

Пост кнопочный ПВК-Н-ВЭЛ-ИВ



**1Ex d IIB T6 Gb, 1Exd IIB T6,
1Ex d IIC T6 Gb X, Ex tb IIIC T85°C**



Назначение

Посты управления взрывозащищенные кнопочные серии ПВК-Н-ВЭЛ-ИВ предназначены для дистанционного управления электроприводами машин и механизмов в стационарных установках и на подвижных средствах наземного, морского транспорта, где они приводятся в действие вручную оператором, а также для сигнализации, связанной с названными электроприводами, либо другими электротехническими устройствами.

Посты предназначены для эксплуатации во взрывоопасных зонах производств, средствах транспорта и хранения продуктов химической, нефтеперерабатывающей, газовой и других отраслей промышленности.

Особенности

- Возможность изготовления по электрическим схемам заказчика под индивидуальные нужды.
- Корпус поста, выполненный из нержавеющей стали, позволяет использовать пост в агрессивной среде.
- Посты серии ПВК-Н-ВЭЛ-ИВ исполнения В1 предназначены для эксплуатации в атмосфере типа IV приморско-промышленной.
- При указании маркировки взрывозащиты 1Ex d IIC T6 Gb X запрещается использовать посты управления во взрывоопасных зонах, где возможно образование взрывоопасных смесей на основе ацетилена.

Конструкция

Взрывонепроницаемая металлическая оболочка поста ПВК-Н-ВЭЛ-ИВ из нержавеющей стали состоит из корпуса и крышки, соединенных друг с другом винтами. Внутри оболочки поста установлены компоненты:

- Кнопки «Стоп» и «Пуск» с блоком контактным взрывозащищенным типа БКВ. Скобы с блоками БКВ крепятся на крышке винтами к приводным обоймам толкателя «Стоп» и обоймам толкателей «Пуск». Между обоймами и крышкой для защиты приводных устройств от пыли и влаги устанавливается гофрированный колпак и уплотнительные кольца. Кнопка "Стоп" имеет самофиксацию в нажатом положении. Для устранения фиксации кнопки "Стоп" толкатель необходимо принудительно вернуть в исходное положение.
- Кабельный ввод взрывозащищенный типа ВК-ВЭЛ. Во время транспортирования и хранения в кабельный ввод устанавливается заглушка, предназначенная для защиты внутренней части оболочки от пыли и влаги.
- Переключатель взрывозащищенный типа ExGNX. Пластины с выключателями ExGNX крепятся на крышке винтами к приводным передним узлам.

- Индикаторы световые взрывозащищенные типа ИС-d. В качестве элемента применяются лампы светодиодные СКЛ в общепромышленном исполнении, которые встроены во взрывонепроницаемую оболочку с проводниками, залитыми компаундом.

- Измерительные приборы в общепромышленном исполнении, установленные под стеклом, которое крепится пластиной на крышке винтами.

- Зажимы наборные на токи 24, 32, 28, 41 А в зависимости от типоразмера, имеющие сертификат.

Технические характеристики

Маркировка взрывозащиты	1Ex d IIB T6 Gb, 1Exd IIB T6, 1Ex d IIC T6 Gb X, Ex tb IIIC T85°C
Степень защиты от внешних воздействий	IP66
Материал корпуса	нержавеющая сталь
Номинальное напряжение: - переменного тока (50 или 60 Гц) - постоянного тока	до 660 В до 440 В
Номинальный ток	16 А
Климатическое исполнение	В1, У1, ХЛ1, ОМ1, Т1
Температура окружающей среды: для климатического исполнения В1 для климатического исполнения У1 для климатического исполнения ХЛ1 для климатического исполнения ОМ1 для климатического исполнения Т1	от -60°C до +50°C от -40°C до +40°C от -60°C до +40°C от -60°C до +45°C от -10°C до +45°C
Номер технических условий	ТУ 16-89 ИМШБ.642254.017

Структура условного обозначения

ПВК-Н-ВЭЛХ1-Х2-Х3-Х4-Х5-Х6-Х7П-Х8-Х9

ПВК-ВЭЛ – пост управления взрывозащищенный кнопочный модернизированный.

Н – материал исполнения применяемой оболочки: нержавеющая сталь.

Х1 – обозначение (или габарит) используемой оболочки.

Х2 – количество и тип кнопок «Пуск»-«Стоп» по схеме nПх-пСх, где n - количество кнопок, П – цилиндрическая кнопка «Пуск» без фиксации, С – грибовидная кнопка «Стоп» с принудительной фиксацией, х – цвет кнопки (Л - зеленый, С – синий, К – красный, Ч – черный, Ж - желтый). Каждая кнопка стандартно имеет пару контактов «1NO+1NC» - 1 нормально открытый + 1 нормально закрытый контакты. При необходимости указывается схема контактов (2NO или 2NC). Для стандартного исполнения кнопка «Стоп» имеет самофиксацию. Для исполнения без самофиксации дополнительно указывается индекс «(без с/ф)». В случае отсутствия в заказе комплектующего индекса не указывается.

X3 - маркировка взрывозащиты: цифра «2», указывающая маркировку взрывозащиты 1 Ex d IIB T6 Gb или 1 Ex d IIB T6; цифра «15», указывающая маркировку взрывозащиты 1 Ex d IIC T6 Gb X.

X4 - количество и тип переключателей взрывозащищенных по схеме ExGNA(X)п, где А – номинальный ток (12, 20, 25), X - номер коммутационной схемы переключателя, п - количество переключателей (указывается от 2 и более). В случае отсутствия в заказе комплектующего индекс не указывается.

X5 - количество и цвет индикаторов световых взрывозащищенных по схеме пX(U), где п – количество необходимых индикаторов; X – их цвет (К - красный, Л - зеленый; Ж - желтый; Р - оранжевый; С - синий; Б - белый); U - напряжение питания (24, 36, 127, 220). В случае отсутствия в заказе комплектующего индекс не указывается.

X6 - измерительный прибор по схеме: P(X/X/X), где P – прибор (А - амперметр, В - вольтметр); X – характеристики прибора: тип прибора, его шкала измерения и ток подключения. В случае отсутствия в заказе комплектующего индекс не указывается. *Примечание:* параметры встроенных амперметров и вольтметров подробно указываются в заказе.

X7 – количество и тип клеммных зажимов по схеме А/пП, где А - номинальный ток, п - количество клемм, П - индекс, указывающий на применение пружинных клемм. Для винтовых клемм индекс «П» не указывается. В случае отсутствия индекса не указывается.

X8 – количество и тип кабельных вводов, сторона их установки по схеме d×п(X), где d - тип вводов; п - их количество; X - расположение на корпусе оболочки (А - слева, В - сверху, С – справа, сторона D не указывается).

При применении вводов серии ВК-Х-ВЭЛ указывается материал ввода, его тип и размер. По умолчанию расположение вводов снизу. По спец. заказу возможно расположение вводов на дне оболочки.

X9 – вид климатического исполнения и категория размещения постов по ГОСТ 15150: В1, У1, ХЛ1, ОМ1, Т1.

Пример формулировки заказа:

ПВК-Н-ВЭЛ4-2ПЛ-1СЧ(без с/ф)-1СК-2-ExGN25(52)-1Л(220)-1К(220)-25/12-(Л-2-M25)х1-ХЛ1

Пост взрывозащищенный кнопочный многофункциональный из нержавеющей стали типа ПВК-Н-ВЭЛ-ИВ с двумя зелеными кнопками «Пуск», с одной черной кнопкой «Стоп» без фиксации, одной красной кнопкой «Стоп», с маркировкой взрывозащиты 1Ex d IIB T6 Gb, с переключателем на три положения по схеме 52, с одной зеленой светодиодной лампой и одной красной на 220В, с блоком зажимов из 12 клемм на 25А, с одним кабельным вводом ВК-Л-ВЭЛ 2-M25-Exd, климатического исполнения и категории размещения ХЛ1.

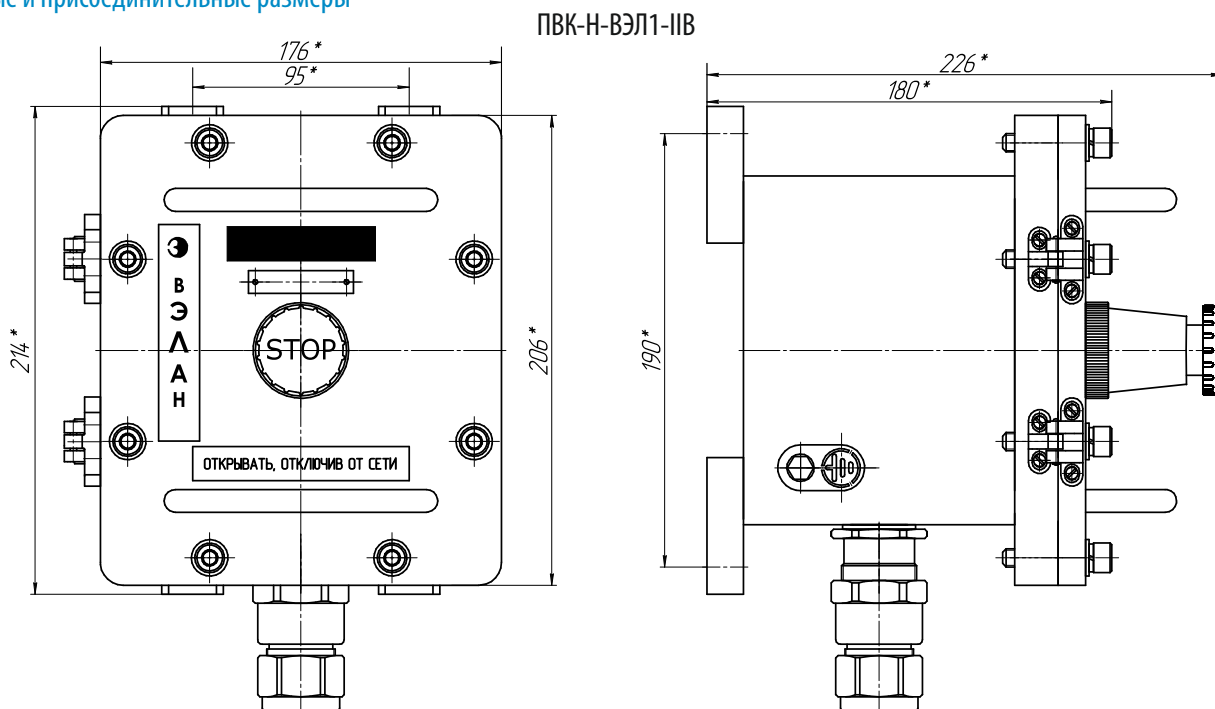
Допускается сокращенное обозначение поста на таблице при полном обозначении в паспорте и на ярлыке поста: ПВК-Н-ВЭЛ4-2-ХЛ1.

Максимальное количество компонентов

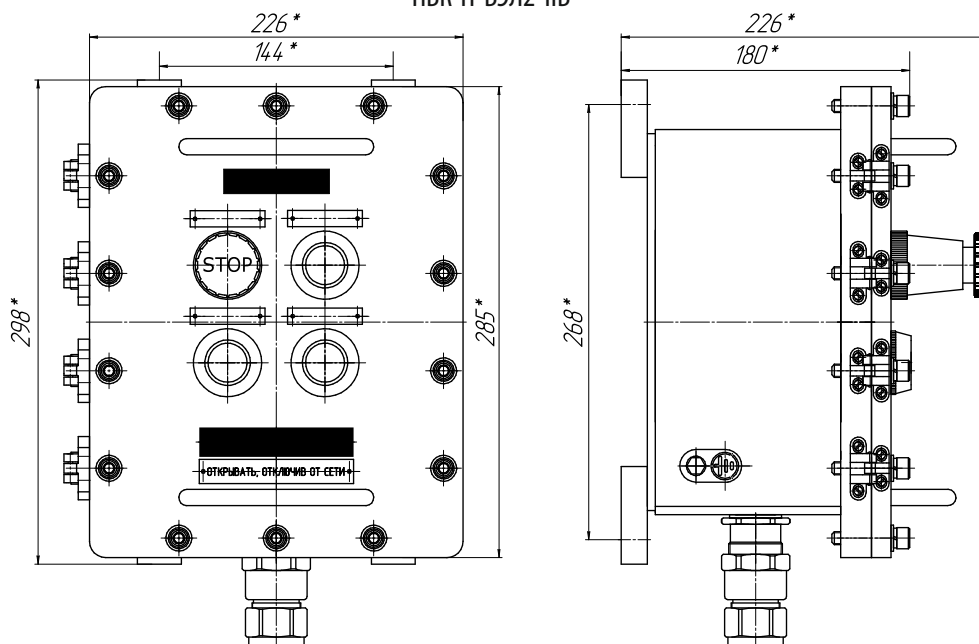
Тип поста	Максимальное количество компонентов, шт.			
	Кнопки	Индикаторы световые	Переключатели*	Измерительные приборы
ПВК-Н-ВЭЛ1-ИВ	1	1	1	-
ПВК-Н-ВЭЛ2-ИВ	4	4	1	1
ПВК-Н-ВЭЛ3-ИВ	6	6	2	2
ПВК-Н-ВЭЛ4-ИВ	16	16	4	4
ПВК-Н-ВЭЛ5-ИВ	25	25	9	4
ПВК-Н-ВЭЛ6-ИВ	30	30	12	6

Примечание: * - переключатели, размещенные в низкой капсуле (не более 2 контактных элементов).

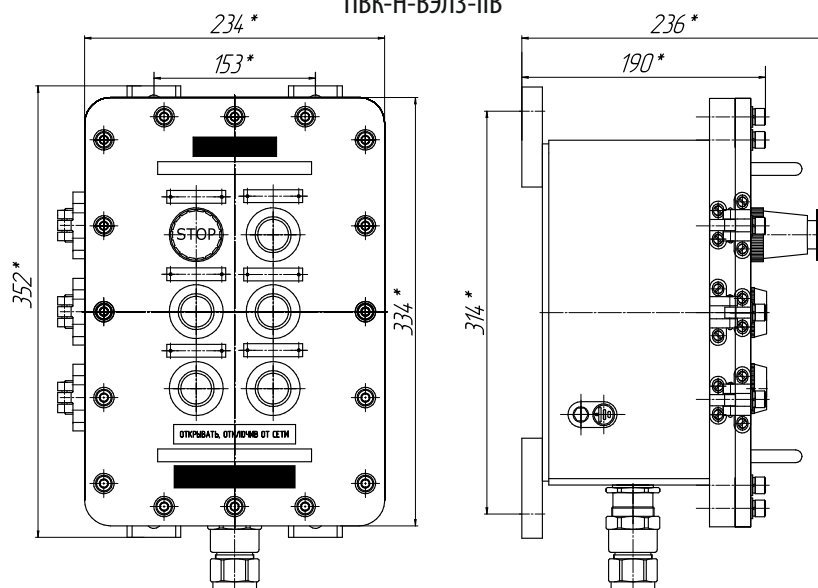
Габаритные и присоединительные размеры



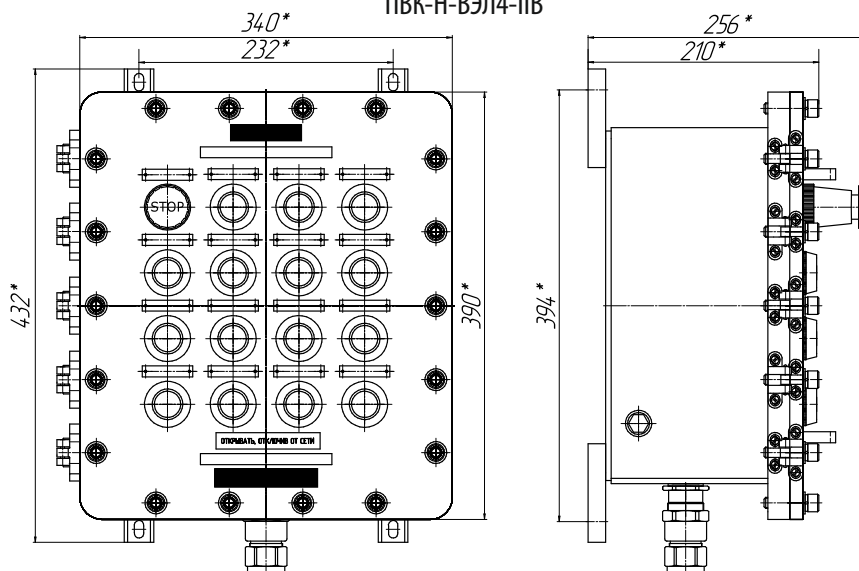
ПВК-Н-ВЭЛ2-ИВ



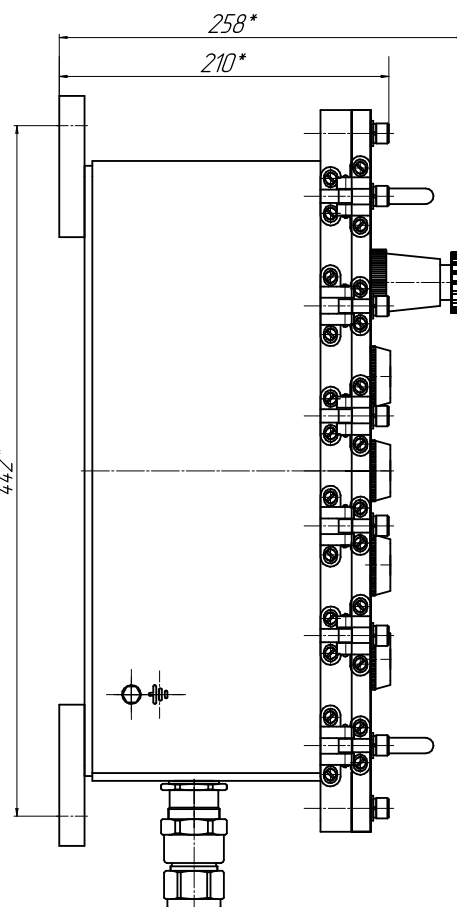
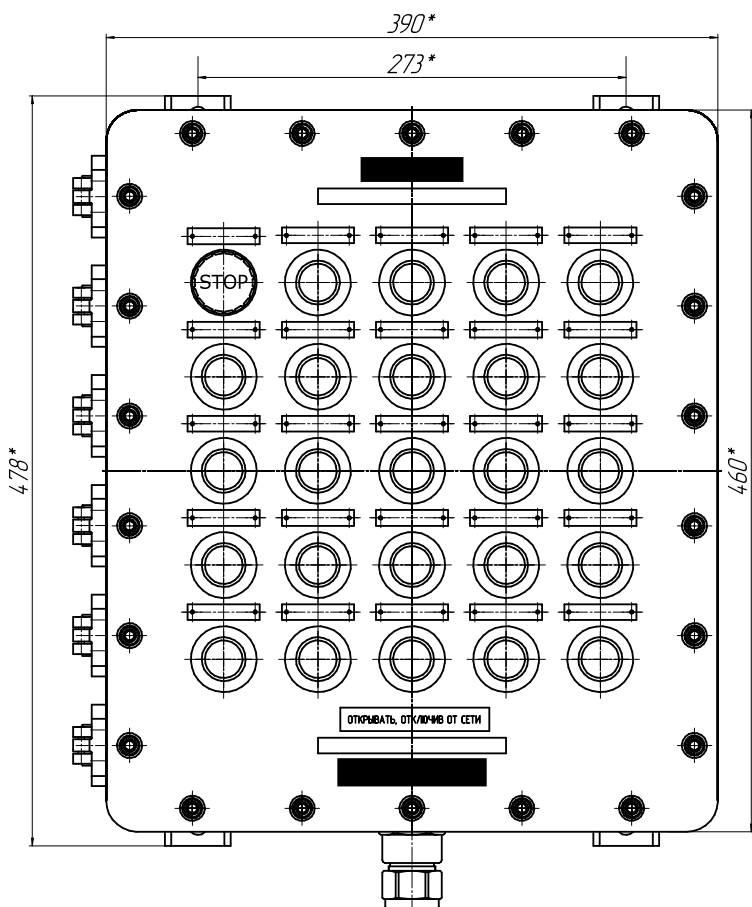
ПВК-Н-ВЭЛ3-ИВ



ПВК-Н-ВЭЛ4-ИВ



ПВК-Н-ВЭЛ5-ИВ



ПВК-Н-ВЭЛ6-ИВ

