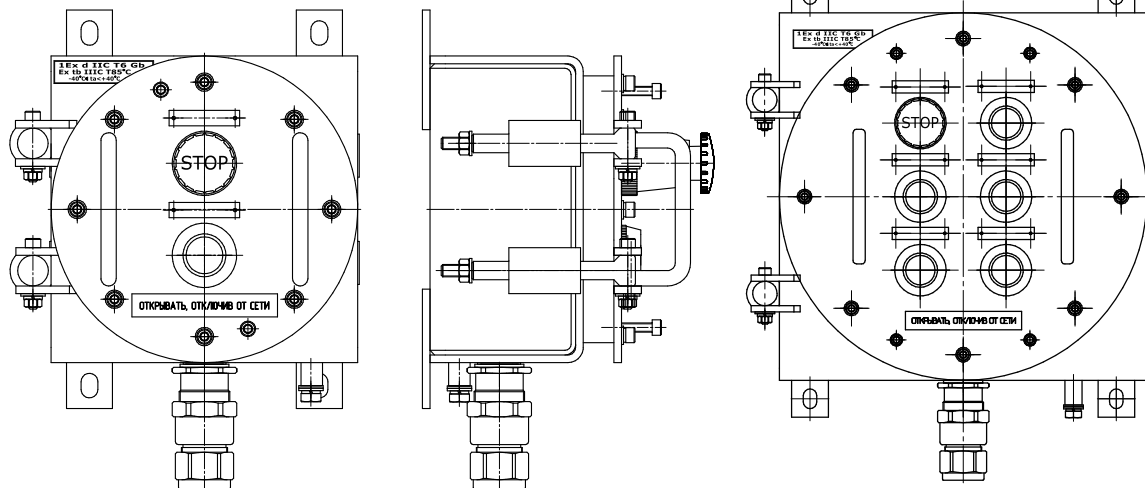


## Пост кнопочный ПВК-Н-ВЭЛ-ИС



**1Ex d IIC T6 Gb,  
1ExdIICT6,  
Ex tb IIIC T85°C**



### Назначение

Посты управления взрывозащищенные кнопочные серии ПВК-Н-ВЭЛ-ИС предназначены для дистанционного управления электроприводами машин и механизмов в стационарных установках и на подвижных средствах наземного, морского транспорта, где они приводятся в действие вручную оператором, а также для сигнализации, связанной с названными электроприводами, либо другими электротехническими устройствами.

Посты предназначены для эксплуатации во взрывоопасных зонах производств, средствах транспорта и хранения продуктов химической, нефтеперерабатывающей, газовой и других отраслей промышленности.

### Особенности

- Возможность изготовления по электрическим схемам заказчика под индивидуальные нужды.
- Корпус поста, выполненный из нержавеющей стали, позволяет использовать пост в агрессивной среде.
- Посты серии ПВК-Н-ВЭЛ-ИС исполнения В1 предназначены для эксплуатации в атмосфере типа IV приморско-промышленной.

### Конструкция

Взрывонепроницаемая металлическая оболочка поста ПВК-Н-ВЭЛ-ИС из нержавеющей стали состоит из корпуса и крышки, соединенных друг с другом винтами. Внутри оболочки поста установлены компоненты:

- Кнопки «Стоп» и «Пуск» с блоком контактным взрывозащищенным типа БКВ. Скобы с блоками БКВ крепятся на крышке винтами к приводным обоймам толкателя «Стоп» и обоймам толкателей «Пуск». Между обоймами и крышкой для защиты приводных устройств от пыли и влаги устанавливается гофрированный колпак и уплотнительные кольца. Кнопка "Стоп" имеет самофиксацию в нажатом положении. Для устранения фиксации кнопки "Стоп" толкатель необходимо принудительно вернуть в исходное положение.
- Кабельный ввод взрывозащищенный типа ВК-ВЭЛ. Во время транспортирования и хранения в кабельный ввод устанавливается заглушка, предназначенная для защиты внутренней части оболочки от пыли и влаги.
- Переключатель взрывозащищенный типа ExGNX. Пластины с выключателями ExGNX крепятся на крышке винтами к приводным передним узлам.
- Индикаторы световые взрывозащищенные типа ИС-d. В качестве элемента применяются лампы светодиодные СКЛ в общепромышленном исполнении, которые встроены во взрывонепроницаемую оболочку с проводниками, залитыми компаундом.

- Измерительные приборы в общепромышленном исполнении, установленные под стеклом, которое крепится пластиной на крышке винтами.
- Зажимы наборные на токи 24, 32, 28, 41 А в зависимости от типоразмера, имеющие сертификат.

### Технические характеристики

Маркировка взрывозащиты	1Ex d IIC T6 Gb, 1ExdIICT6, Ex tb IIIC T85°C
Степень защиты от внешних воздействий	IP66
Материал корпуса	нержавеющая сталь
Номинальное напряжение: - переменного тока (50 или 60 Гц) - постоянного тока	до 660 В до 440 В
Номинальный ток	16 А
Климатическое исполнение	В1, У1, ХЛ1, ОМ1, Т1
Температура окружающей среды: для климатического исполнения В1 для климатического исполнения У1 для климатического исполнения ХЛ1 для климатического исполнения ОМ1 для климатического исполнения Т1	от -60°C до +50°C от -40°C до +40°C от -60°C до +40°C от -60°C до +45°C от -10°C до +45°C
Номер технических условий	ТУ 16-89 ИМШБ.642254.017

### Структура условного обозначения

#### ПВК-Н-ВЭЛХ1-Х2-Х3-Х4-Х5-Х6-Х7П-Х8-Х9

**ПВК-ВЭЛ** – пост управления взрывозащищенный кнопочный модернизированный.

**Н** – материал исполнения применяемой оболочки: нержавеющая сталь.

**Х1** – обозначение (или габарит) используемой оболочки.

**Х2** – количество и тип кнопок «Пуск»-«Стоп» по схеме nПх-пСх, где n – количество кнопок, П – цилиндрическая кнопка «Пуск» без фиксации, С – грибовидная кнопка «Стоп» с принудительной фиксацией, х – цвет кнопки (Л – зеленый, С – синий, К – красный, Ч – черный, Ж – желтый). Каждая кнопка стандартно имеет пару контактов «1NO+1NC» - 1 нормально открытый + 1 нормально закрытый контакты. При необходимости указывается схема контактов (2NO или 2NC). Для стандартного исполнения кнопка «Стоп» имеет самофиксацию. Для исполнения без самофиксации дополнительно указывается индекс «(без с/ф)». В случае отсутствия в заказе комплектующего индекс не указывается.

**Х3** – маркировка взрывозащиты: цифра «3», указывающая маркировку взрывозащиты 1 Ex d IIC T6 Gb или 1ExdIICT6.

**Х4** – количество и тип переключателей взрывозащищенных по схеме ExGNA(X)np, где А – номинальный ток (12, 20, 25), X – номер коммутационной схемы переключателя, n – количество переключателей (указывается от 2 и более). В случае отсутствия в заказе комплектующего индекс не указывается.

**X5** - количество и цвет индикаторов световых взрывозащищенных по схеме n(X(U), где n – количество необходимых индикаторов; X – их цвет (К - красный, Л - зеленый; Ж - желтый; Р - оранжевый; С - синий; Б - белый); U - напряжение питания (24, 36, 127, 220). В случае отсутствия в заказе комплектующего индекс не указывается.

**X6** - измерительный прибор по схеме: P(X/X/X), где P – прибор (А - амперметр, В - вольтметр); X – характеристики прибора: тип прибора, его шкала измерения и ток подключения. В случае отсутствия в заказе комплектующего индекс не указывается. *Примечание:* параметры встроенных амперметров и вольтметров подробно указываются в заказе.

**X7** – количество и тип клеммных зажимов по схеме A/nП, где А - номинальный ток, n - количество клемм, П - индекс, указывающий на применение пружинных клемм. Для винтовых клемм индекс «П» не указывается. В случае отсутствия индекс не указывается.

**X8** – количество и тип кабельных вводов, сторона их установки по схеме d×n(X), где d - тип вводов; n - их количество; X - расположение на корпусе оболочки (А - слева, В - сверху, С - справа, D не указывается).

При применении вводов серии ВК-Х-ВЭЛ указывается материал ввода, его тип и размер. По умолчанию расположение вводов снизу. По спец. заказу возможно расположение вводов на дне оболочки.

**X9** – вид климатического исполнения и категория размещения постов по ГОСТ 15150: В1, У1, ХЛ1, ОМ1, Т1.

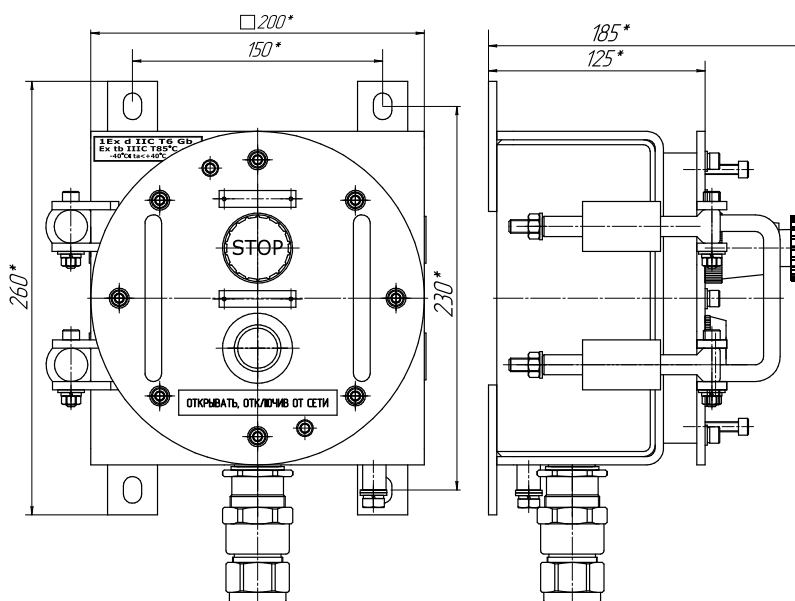
**Пример формулировки заказа:**

**ПВК-Н-ВЭЛ5-2ПЛ-1СЧ(без с/ф)-1СК-3-ExGN25(52)-1Л(220)-1К(220)-25/12-(Л-2-M25)х1-ХЛ1**

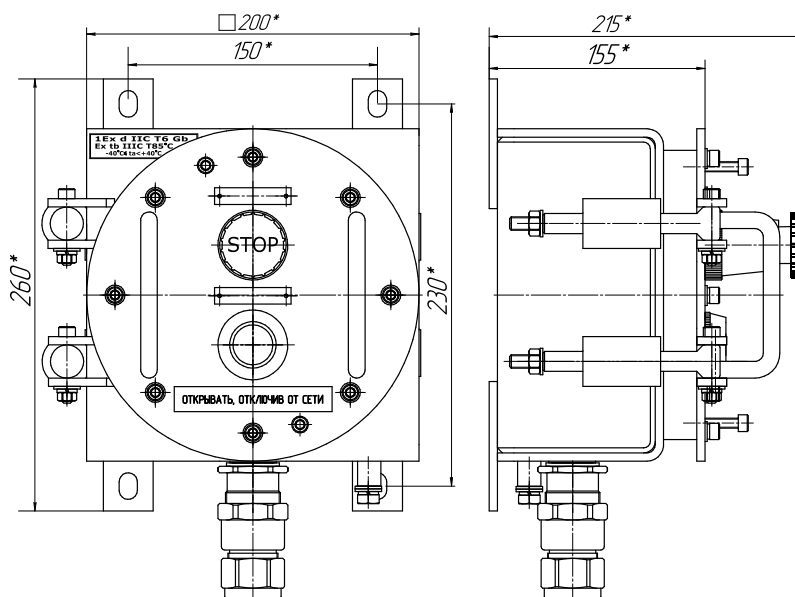
Пост взрывозащищенный кнопочный многофункциональный из нержавеющей стали типа ПВК-Н-ВЭЛ-ПС с двумя зелеными кнопками «Пуск», с одной черной кнопкой «Стоп» без фиксации, одной красной кнопкой «Стоп», с маркировкой взрывозащиты 1Ex d IIC T6 Gb, с переключателем на три положения по схеме 52, с одной зеленой светодиодной лампой и одной красной на 220В, с блоком зажимов из 12 клемм на 25А, с одним вводом ВК-Л-ВЭЛ 2-M25-Exd, климатического исполнения и категории размещения ХЛ1.

Габаритные и присоединительные размеры

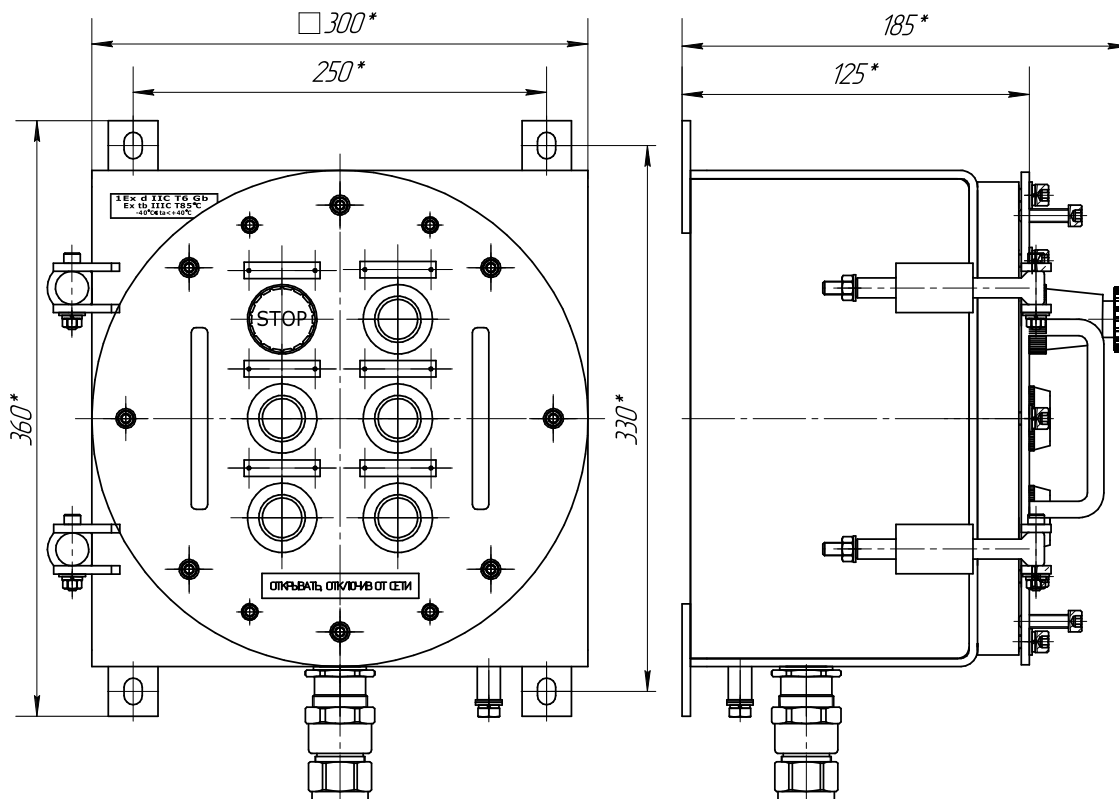
ПВК-Н-ВЭЛ1-ПС



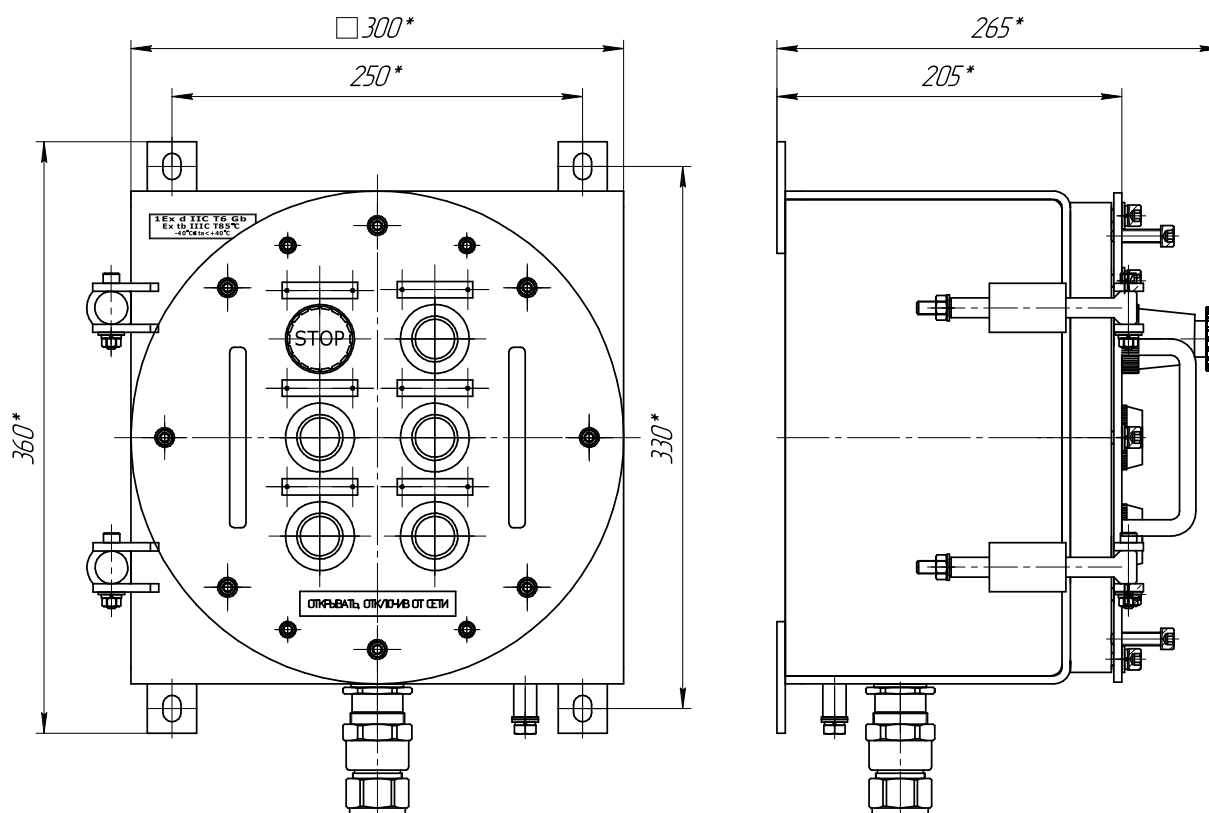
ПВК-Н-ВЭЛ2-ПС



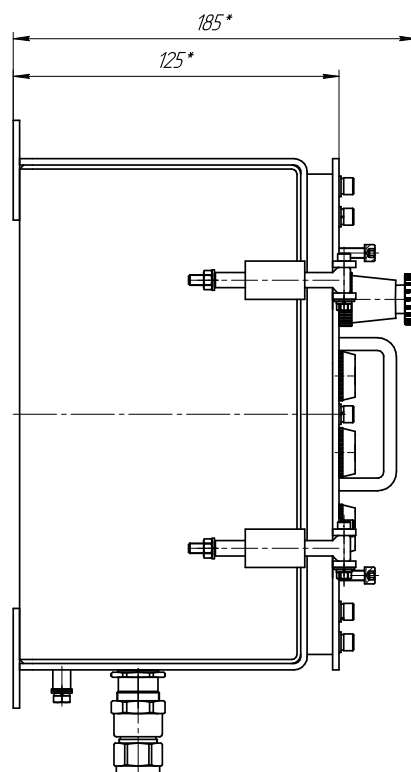
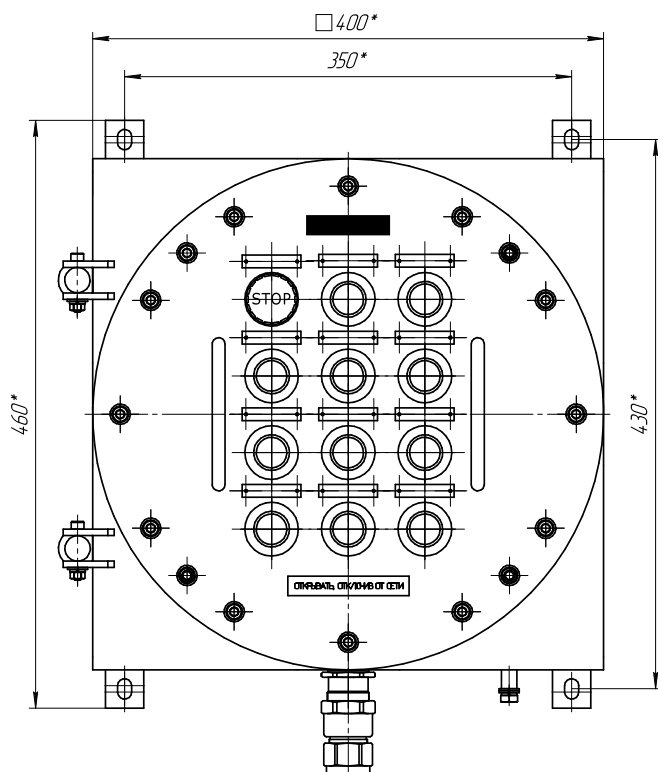
ПВК-Н-ВЭЛЗ-ПС



ПВК-Н-ВЭЛ4-ПС



ПВК-Н-ВЭЛ5-ИИС



ПВК-Н-ВЭЛ6-ИИС

