

Пост общепромышленный ПОК



Назначение

Посты предназначены для дистанционного управления электроприводами машин и механизмов в стационарных установках и на подвижных средствах наземного, морского транспорта, где они приводятся в действие вручную оператором, а также для сигнализации, связанной с названными электроприводами, либо другими электротехническими устройствами.

Особенности

- Возможность свободной комплектации поста позволяет реализовать любую схему Заказчика.
- Высокая устойчивость к воздействию солнечного излучения и соляного тумана.

Конструкция

Посты состоят из корпуса и крышки, изготовленных из ударопрочной пластмассы, алюминиевого сплава, нержавеющей стали либо стали с антикоррозионным покрытием, при этом габариты могут изменяться в зависимости от комплектации. Корпуса коробок снабжены кабельными вводами и зажимами наборными клеммными в соответствии со схемой заказа. На крышках постов могут быть установлены кнопки «Пуск», «Стоп», переключатели, светодиодные индикаторы, устройства КИПиА и т.д. Контактные зажимы по умолчанию допускают присоединение двух проводов сечением до 2,5 мм² каждый или одного провода сечением до 4 мм². Наряду с этим, возможна установка зажимов на большие сечения и токи. Корпуса и крышки уплотнены между собой резиновым уплотнением.

Структура условного обозначения

ПОК-Х1-Х2-0-Х3-Х4-Х5-Х6-Х7-Х8

ПОК – пост общепромышленный кнопочный.

Х1 – обозначение используемой оболочки и ее габарит.

Х2 – количество и тип кнопок «Пуск»-«Стоп» по схеме пПх-пСх, где п - количество кнопок, П – цилиндрическая кнопка «ПУСК» без самофиксации, С – грибовидная кнопка «СТОП», х – цвет кнопки (Л - зеленый, С – синий, К – красный, Ч – черный, Ж - желтый). Каждая кнопка стандартно имеет пару контактов «1NO+1NC». При необходимости указывается схема контактов (2NO или 2NC). Для стандартного исполнения кнопка «Стоп» имеет самофиксацию. Для исполнения без самофиксации дополнительно указывается индекс «(без с/ф)». В случае отсутствия в заказе комплектующих, индекс не указывается.

0 - цифра, обозначающая общепромышленное исполнение поста.
Х3 – количество и тип переключателей по схеме GNA(X)п, где А - номинальный ток (12, 20, 25), Х - номер коммутационной схемы

переключателя, п - количество переключателей (указывается от 2 и более). В случае отсутствия, индекс не указывается.

Х4 – количество и цвет индикаторов световых по схеме пХ(U), где п- количество необходимых индикаторов, Х - их цвет (Л- зеленый, С- синий, К- красный, Ж- желтый, Б- белый, Р- оранжевый), U- напряжение питания. В случае отсутствия индекс не указывается.

Х5 – измерительный прибор по схеме: Р(Х/Х/Х), где Р – прибор (А - амперметр, В - вольтметр); Х – характеристики прибора: тип прибора, его шкала измерения и ток подключения. В случае отсутствия в заказе комплектующего индекс не указывается. *Примечание:* параметры встроенных амперметров и вольтметров подробно указываются в заказе.

Х6 – количество и тип клеммных зажимов по схеме: А/ пП, где А - номинальный ток, п - количество клемм, П - индекс, указывающий на применение пружинных клемм. Для винтовых клемм индекс "П" не указывается. В случае отсутствия индекс не указывается.

Х7 – количество и тип кабельных вводов, сторона их установки по схеме d×п(X), где d - тип вводов; п - их количество; Х - расположение на корпусе оболочки (А - слева, В - сверху, С – справа, сторона D не указывается). При применении вводов серии ВК-Х-ВЭЛ указывается материал ввода, его тип и размер. По умолчанию расположение вводов снизу. По спец. заказу возможно расположение вводов на дне оболочки.

Х8 – вид климатического исполнения постов: У1, ХЛ1, ОМ1, Т1.

Технические характеристики

Степень защиты от внешних воздействий	IP66
Номинальное напряжение: - переменного тока - постоянного тока	до 380 В до 220 В
Температура окружающей среды: для исполнения ХЛ1 для исполнения Т1 для исполнения У1 для исполнения ОМ1	от - 60°C до + 40°C от - 10°C до + 45°C от - 40°C до + 40°C от - 60°C до + 45°C
Номинальный ток	до 16 А
Климатическое исполнение и категория размещения	ХЛ1, Т1, У1, ОМ1
Номер технических условий	ТУ 16-89 ИМШБ.642254.017

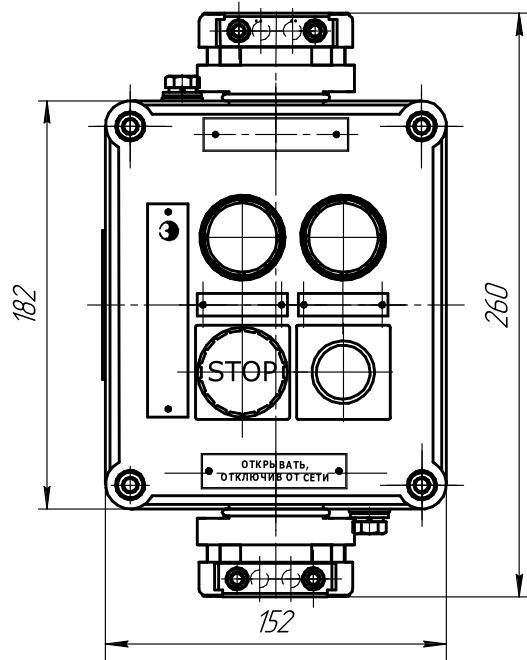
Пример формулировки заказа:

ПОК-ОЭАМ-5-1ПЛ-1ПЧ(2NO)-2СС(без с/ф)-1СК-2СЧ(2NC)(без с/ф)-0-GN25(90)-1Л(220)-1К(220)-А(Э42700/0-250А/1А)-24/12-31/9П-25х2(С)-(Л-3-М25)х1-ОМ1 что соответствует: пост общепромышленный кнопочный с одной зеленой кнопкой «Пуск», с одной черной кнопкой «Пуск» с контактами 2NO, с двумя синими

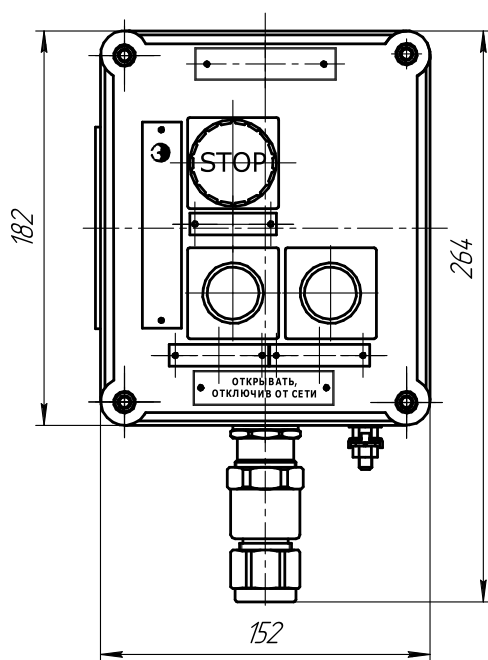
кнопками «Стоп» без фиксации, с одной красной кнопкой «Стоп» с фиксацией, с двумя черными кнопками «Стоп» без фиксации с контактами 2NC, с одним переключателем на 25 А по схеме 90, с одной зеленой светодиодной лампой и одной красной на 220 В, с амперметром серии Э42700 для измерения переменного тока, со шкалой 0-250А и подключением 1А, с блоком зажимов из 12 клемм на 24 А, с блоком зажимов из 9 пружинных клемм на 31 А, с двумя кабельными вводами ВК25-ExelU/ExelIU-M42x2, расположенными справа, с одним кабельным вводом серии ВК-Л-ВЭЛ3-M25x1,5-Exe, расположенным снизу, климатического исполнения и категории размещения ОМ1.

Габаритные и присоединительные размеры

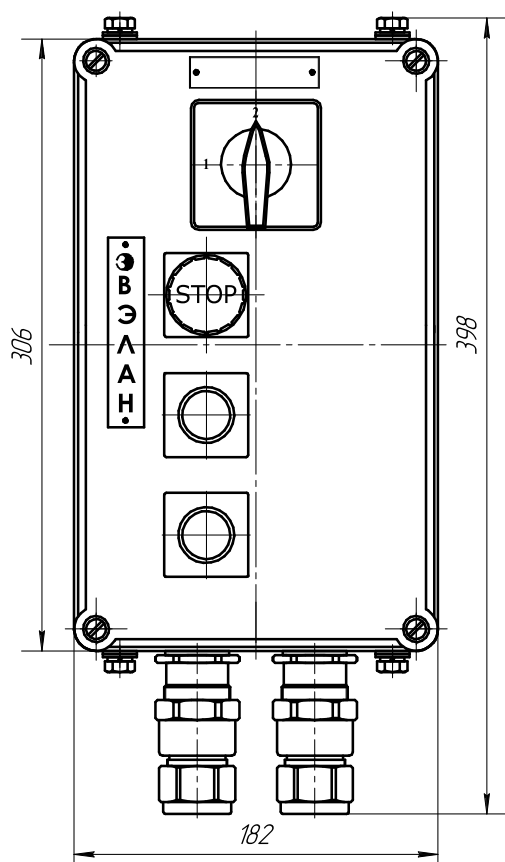
ПОК на базе оболочки ОЭАМ3.2-В1,5



ПОК на базе оболочки ОЭАП3.2-В1,5



ПОК на базе оболочки ОЭАМ4.2-В1,5



ПОК-Н-ВЭЛ на базе оболочки ОЭАН-ВЭЛ-1.Х-В1,5

