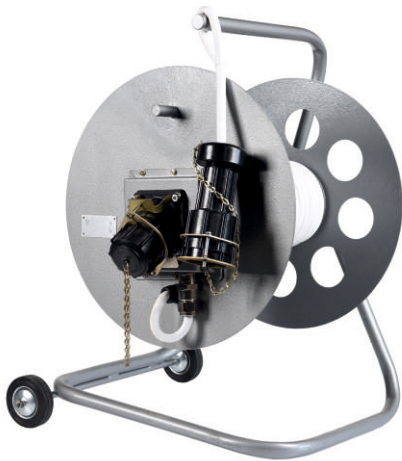


## Удлинитель электрический УВ



**1Ex d IIC T6(T5) Gb,  
1Ex e IIC T6(T5) Gb,  
Ex tb IIIC T80°C...T95°C Db**



### Назначение

Удлинитель предназначен для соединения и разъединения электрических цепей напряжением до 690 В частотой 50 и 60 Гц переменного и постоянного тока, для соединения и разъединения отрезков кабельной сети, различных электрических агрегатов, установок и машин между собой и с источниками электрической энергии в наземных стационарных и передвижных установках, эксплуатируемых во взрывоопасных зонах предприятий химической, нефтеперерабатывающей, газовой и других отраслей промышленности, а также на средствах морского транспорта, внутри и снаружи помещений.

### Особенности

- Соединители имеют широкий диапазон значений номинального тока.
- Удлинитель могут комплектоваться по требованию заказчика различными видами и типоразмерами соединителей, кабельными вводами.

### Конструкция

Удлинитель состоит из следующих основных узлов:

- рамы;
  - барабана со встроенными стационарными розетками;
  - распределительной коробки;
  - кабеля с ответной частью (с закрепленной на конце вилкой).
- Включение соединителей производится путем соединения вилки и розетки и поворотом вилки на 45° по часовой стрелке, вследствие чего замыкается встроенный пакетный выключатель. Разъединить вилку и розетку можно только тогда, когда переключатель находится в положении «OFF». Контакт заземления и его гнездо имеют больший диаметр, чем остальные контакты и гнезда. Для различения соединителей на разные напряжения вилки и розетки имеют соединительные гайки разных цветов.
- На время транспортирования и хранения внутренняя полость розетки закрывается крышкой, которая защищает изделие от пыли и влаги, а взрывозащитные поверхности от повреждения. Крышка посредством цепочки крепится к корпусу.

### Комплектность поставки

- Удлинитель могут комплектоваться по требованию заказчика:
- различными видами и типоразмерами соединителей (16, 25, 40, 32, 63, 125 А);
  - кабельными вводами (конструкционная сталь, никелированная латунь, нержавеющая сталь) с широким диапазоном вводимых кабелей;

l - защитная крышка с цепочкой для предотвращения потери крышки.

### Технические характеристики

Маркировка взрывозащиты	1Ex d IIC T6(T5) Gb, 1Ex e IIC T6(T5) Gb, Ex tb IIIC T80°C...T95°C Db
Степень защиты от внешних воздействий	IP65, IP66
Температура окружающей среды	от - 60°C до + 50°C
Вид климатического исполнения	B1
Номер технических условий	ТУ 27.33.13-001-00213569-2017

### Структура условного обозначения

#### УВ-Х1-Х2-Х3-Х4-Х5-В1

**УВ** – индекс, обозначающий взрывозащищенные исполнения удлинителей.

**Х1** – обозначение вида взрывозащиты удлинителя:

1 – 1Ex d IIC T6 Gb/Ex tb IIIC T80°C Db (для 16-63 А);

2 – 1Ex d IIC T5 Gb/Ex tb IIIC T95°C Db (для 125 А).

**Х2** – номинальный ток в амперах: 16, 25, 32, 63, 125.

**Х3** – напряжение в вольтах (в соответствии с таблицей соединителей СВ-ВЭЛАН):

250 – при напряжении 200-250 В;

415 – при напряжении 380-415 В;

690 – при напряжении 480-690 В.

**Х4** – число контактов (в соответствии с таблицей соединителей СВ-ВЭЛАН): 3-(2P + PE), 4-(3P + PE); 5-(3P + N + PE).

**Х5** – длина кабеля в метрах.

**В1** – климатическое исполнение и категория размещения по ГОСТ 15150.

#### УВ-Х1-Х2-Х3-Х4-Х5-В1

**УВ** – индекс, обозначающий взрывозащищенные исполнения удлинителей.

**Х1** – обозначение вида взрывозащиты удлинителя:

3 – 1Ex e IIC T6...T5 Gb/Ex tb IIIC T80°C...T95°C Db.

**Х2** – номинальный ток в амперах: 16, 25, 32, 40, 63.

**Х3** – напряжение в вольтах:

440 – при напряжении 440 В (для постоянного тока);

660 – при напряжении 660 В (для переменного тока).

**Х4** – число контактов (в соответствии с таблицей соединителей ВВ, ВР): 4 (3P + PE); 5(3P + N + PE).

**Х5** – длина кабеля в метрах.

**В1** – климатическое исполнение и категория размещения по ГОСТ 15150.

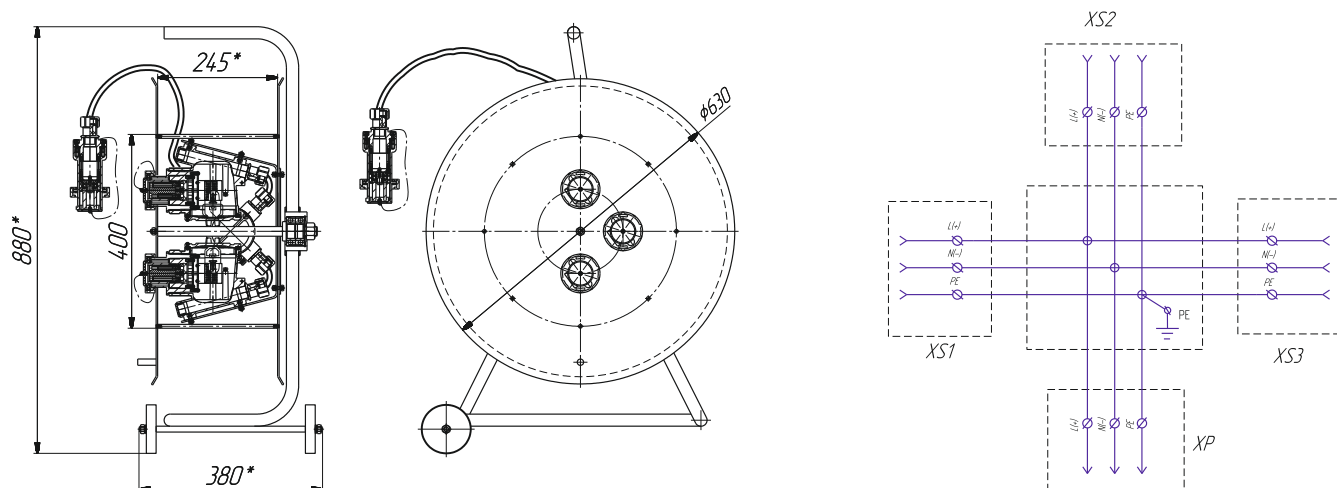
#### Пример формулировки заказа:

#### УВ-1-16-250-3-25-В1

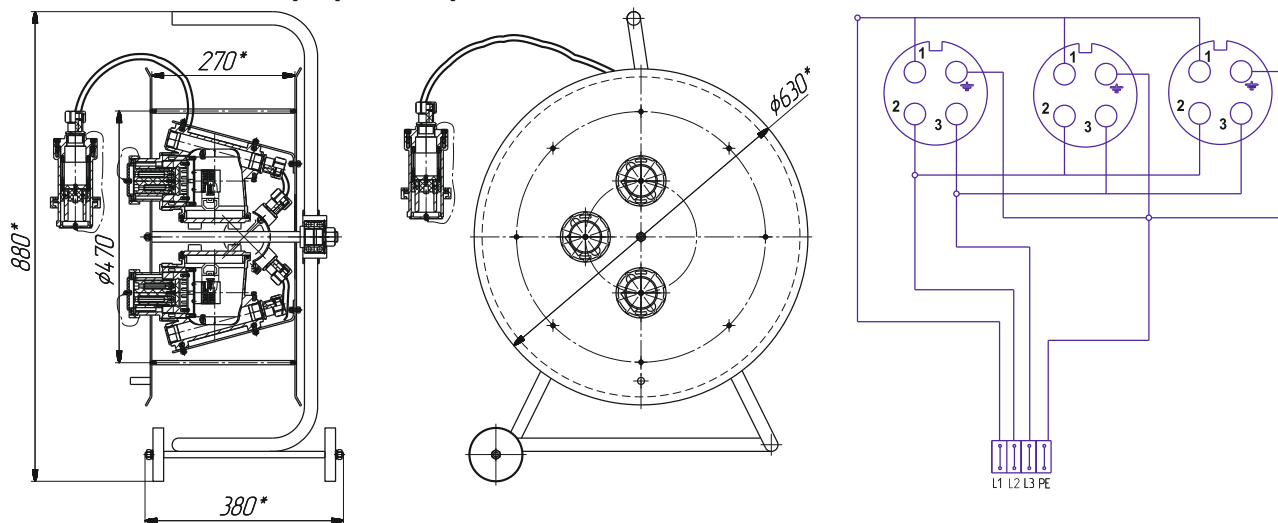
Удлинитель взрывозащищенный с маркировкой взрывозащиты 1Ex d IIC T6 Gb/Ex tb IIIC T80°C Db, рассчитанный на номинальный ток 16 А и номинальное напряжение 250 В, с тремя контактами (2P + PE), длиной кабеля 25 м, климатическим исполнением и категорией исполнения В1.

## Габаритные и присоединительные размеры

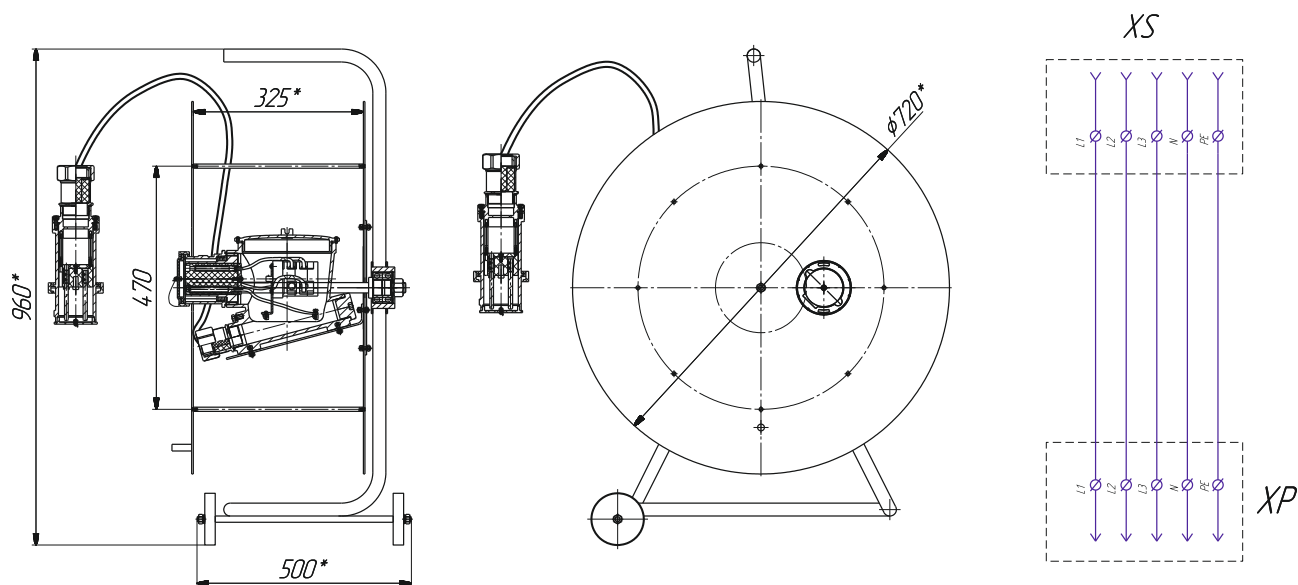
### УВ с маркировкой взрывозащиты 1Ex d IIC T6 Gb/Ex tb IIIC T80°C Db (16 A)



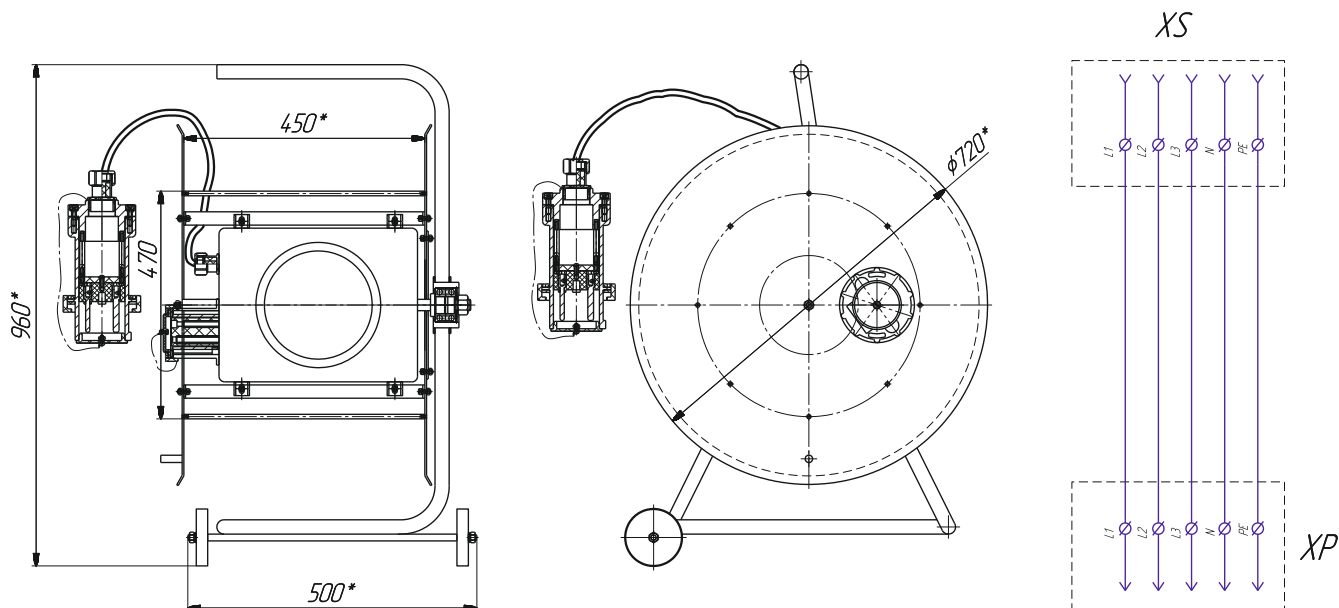
### УВ с маркировкой взрывозащиты 1Ex d IIC T6 Gb/Ex tb IIIC T80°C Db (25, 32 A)



### УВ с маркировкой взрывозащиты 1Ex d IIC T6 Gb/Ex tb IIIC T80°C Db (63 A)



## УВ с маркировкой взрывозащиты 1Ex d IIC T5 Gb/Ex tb IIIC T95°C (125 A)



## УВ с маркировкой взрывозащиты 1Ex e IIC T6...T5 Gb/Ex tb IIIC T80°C...T95°C Db

