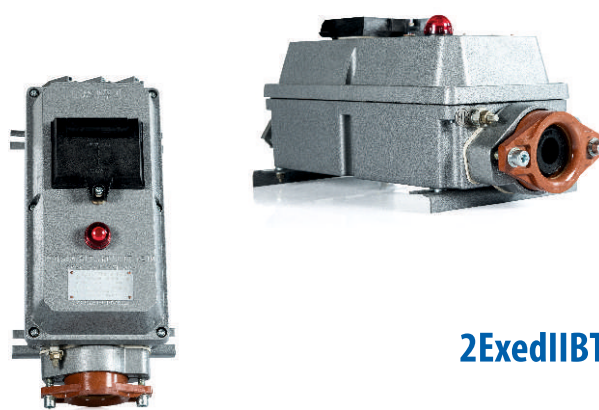


Щитки освещения ЩОВ



2ExedIIBT4 X



Назначение

Щитки предназначены для распределения переменного тока напряжением 380В, частотой 50,60Гц и постоянного тока напряжением 220В в стационарных осветительных сетях и их защиты во взрывоопасных зонах предприятий химической, нефтеперерабатывающей, газовой и других отраслей промышленности, в которых по условиям эксплуатации возможно образование взрывоопасных смесей газов и паров с воздухом отнесенных к категориям IIA, IIB и группам T1...T4.

Особенности

Возможность модульной сборки изделий позволяет реализовать любую схему заказчика.

Конструкция

Щитки осветительные взрывозащищенные изготавливаются двух типов – щитки типа ЩОВ-Б и щитки типа ЩОВ-Д. Щитки выполнены на модульной основе и представляют собой наборную конструкцию, собираемую из базовых модулей в различных сочетаниях на количество отходящих линий 3, 6, 9 и 12. За базовые модули приняты: присоединительный модуль, модуль разъединителя, линейный модуль с одним трехполюсным автоматическим выключателем, линейный модуль с тремя однополюсными автоматическими выключателями. В линейных модулях и модуле разъединителя установлены индикаторы световые ИС-К2-220 (цвет красный), которые сигнализируют о включенном состоянии автоматических выключателей.

Щитки ЩОВ могут изготавливаться с дополнительными модулями взрывозащищенных розеток панельного типа ВРП (на максимальный ток до 160А) и вилками кабельными ВВК в комплекте. Тип взрывозащищенных соединителей, их количество и схема подключения ВРП согласно техническому заданию заказчика.

Комплектность поставки

В комплект поставки входят:

- щит освещения - 1 шт.
- руководство по эксплуатации - 1 шт.
- паспорт - 1 экз.

Все кабельные вводы дополнительно закрыты заглушками.

Технические характеристики

| | |
|-------------------------------------------------------------------------------|----------------------------------------|
| Маркировка взрывозащиты | 2ExedIIBT4 X |
| Номинальное напряжение: - переменного тока - постоянного тока | до 380В до 220В |
| Номинальный ток | до 100А |
| Климатическое исполнение и категория размещения | УХЛ1, Т1 |
| Температура окружающей среды: - для исполнения УХЛ1 - для исполнения Т1 | от -60°C до +40°C от -10°C до +45°C |
| Степень защиты от внешних воздействий | IP65 |
| Номер технических условий | ПИНЮ.656517.001 ТУ |

Структура условного обозначения ЩОВ-Д

ЩОВ-Х1 Х2 Х3 Х4 Д Х5

ЩОВ - щиток осветительный взрывозащищенный.

Х1 - количество линейных модулей однополюсных автоматических выключателей (в одном модуле три выключателя): 0, 1, 2, 3, 4.

Х2 - количество линейных модулей с трехполюсным автоматическим выключателем (в одном модуле один выключатель): 0, 1, 2, 3, 4.

Х3 - наличие модуля разъединителя: 0 - без разъединителя; 1 - с разъединителем.

Х4 - вид присоединительного модуля:

0 - с клеммником для присоединения жил кабелей сечением от 10 мм² до 35 мм²;

1 - с блоком зажимов для присоединения жил кабеля сечением от 35 мм² до 95 мм².

Д - буква, указывающая на модернизацию изделия.

Х5 - вид климатического исполнения и категория размещения по ГОСТ 15150: УХЛ1, Т1.

Пример записи формулировки заказа:

ЩОВ-2210Д УХЛ1

Что соответствует: щиток осветительный с двумя линейными модулями с однополюсными выключателями, двумя линейными модулями с трехполюсными выключателями, модулем разъединителя и присоединительным модулем, комплектуемым клеммником, модернизированный, для внутрироссийских поставок в районы с умеренным и холодным климатом при его заказе и в документации другого изделия.

Примечание: при заказе ЩОВ-0100Д после климатического исполнения указывается ток щитка, если он отличается от 25 А и находится в пределах от 25 А до 63 А. Пример записи формулировки заказа: ЩОВ-0100Д УХЛ1,63А.

Структура условного обозначения ЩОВ-Б

ЩОВ-Х1 Х2 Х3 Б Х4

ЩОВ - щиток осветительный взрывозащищенный.

Разделительный знак или цифра «5», указывающая на применение трехполюсного



автоматического выключателя на номинальный ток 25А.

X1 - количество линейных модулей однополюсных автоматических выключателей (в одном модуле три выключателя): 0,1,2,3,4.

X2 - наличие модуля разъединителя: 0 - без разъединителя; 1 - с разъединителем.

X3 - вид присоединительного модуля: 0 - с клеммником для присоединения жил кабелей сечением от 10 мм² до 35 мм²; 1 - с блоком зажимов для присоединения жил кабеля сечением от 35 мм² до 95мм².

Б - буква, указывающая на модернизацию изделия.

X4 - вид климатического исполнения и категория размещения по ГОСТ 15150: УХЛ1, Т1.

Пример записи формулировки заказа:

ЩОВ-311Б УХЛ1

Что соответствует: щиток осветительный с тремя линейными модулями с однополюсными выключателями, модулем разъединителя и присоединительным модулем, комплектуемым блоком зажимов, модернизированный, для внутророссийских поставок в районы с умеренным и холодным климатом при его заказе и в документации другого изделия.

Типоразмеры и основные параметры щитков ЩОВ-Б

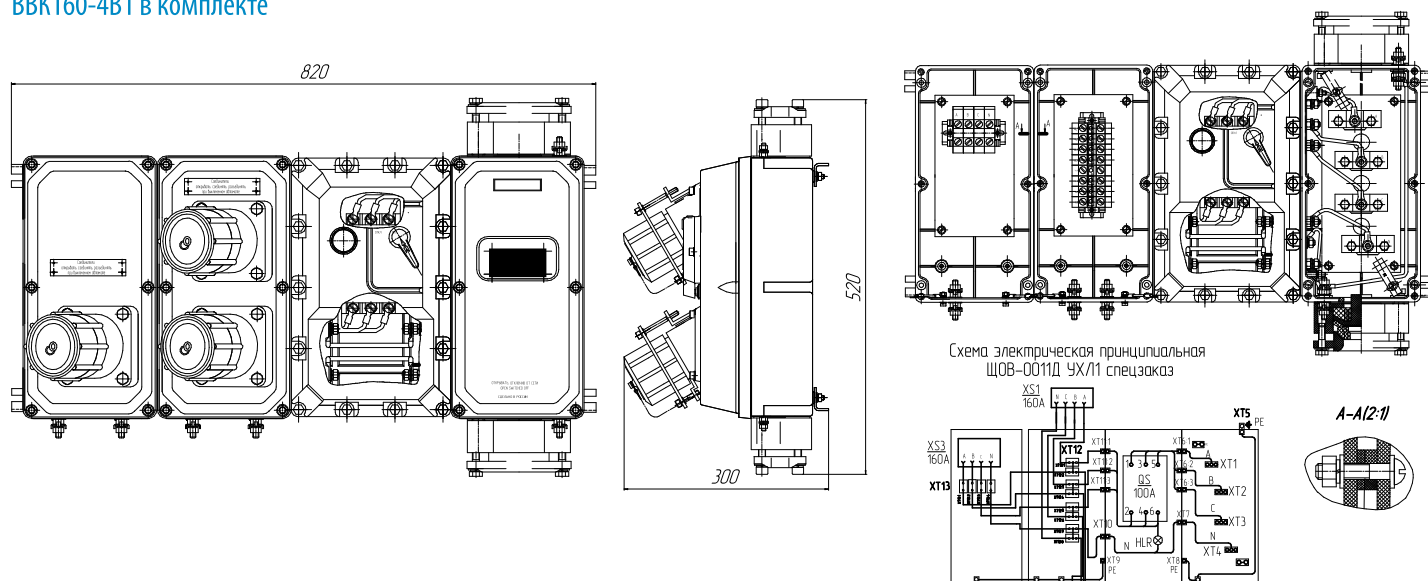
| Типоисполнение щитка | Автоматические однополюсные выключатели групповых цепей | | Вводной трехполюсный автоматический выключатель ВМ63-3С63 или ВМ63-3С25 iС60N 3P C63 или iС60N 3P C25 | Номинальный ток щитка, А | Масса щитка, кг |
|----------------------|---------------------------------------------------------|--------------------|----------------------------------------------------------------------------------------------------------|--------------------------|-----------------|
| | ВМ63-1С16; iС60N 1P C16 | | | | |
| | Количество, шт | Номинальный ток, А | | | |
| ЩОВ-100Б | 3 | 16 | - | 16 | 11,38 |
| ЩОВ-110Б | 3 | 16 | 63 | 16 | 17,44 |
| ЩОВ-111Б | 3 | 16 | 63 | 16 | 19,14 |
| ЩОВ5110Б | 3 | 16 | 25 | 16 | 17,44 |
| ЩОВ5111Б | 3 | 16 | 25 | 16 | 19,14 |
| ЩОВ-200Б | 6 | 16 | - | 25 | 18,36 |
| ЩОВ-210Б | 6 | 16 | 63 | 25 | 24,72 |
| ЩОВ-211Б | 6 | 16 | 63 | 25 | 26,12 |
| ЩОВ-310Б | 9 | 16 | 63 | 40 | 31,80 |
| ЩОВ-311Б | 9 | 16 | 63 | 40 | 33,00 |
| ЩОВ-410Б | 12 | 16 | 63 | 50 | 38,68 |
| ЩОВ-411Б | 12 | 16 | 63 | 50 | 39,69 |

Типоразмеры и основные параметры щитков ЩОВ-Д

| Типоисполнение щитка | Автоматические выключатели групповых цепей | | | | Вводной трехполюсный автоматический выключатель, А АЕ2056ММ-100 | Номинальный ток щитка, А | Масса щитка, кг |
|----------------------|--------------------------------------------|--------------------|--------------------------------------|--------------------|-----------------------------------------------------------------|--------------------------|-----------------|
| | Однополюсных ВМ63-1С25; iС60N 1P C25 | | Трехполюсных ВМ63-3С25; iС60N 3P C25 | | | | |
| | Количество, шт | Номинальный ток, А | Количество, шт | Номинальный ток, А | | | |
| ЩОВ-0100Д | - | - | 1 | 25-63 | - | 25-63 | 5,7 |
| ЩОВ-0200Д | - | - | 2 | 25 | - | 40 | 14,9 |
| ЩОВ-0210Д | - | - | 2 | 25 | 100 | 40 | 29,0 |
| ЩОВ-0310Д | - | - | 3 | 25 | 100 | 60 | 34,6 |
| ЩОВ-0311Д | - | - | 3 | 25 | 100 | 60 | 36,4 |
| ЩОВ-0410Д | - | - | 4 | 25 | 100 | 70 | 38,2 |
| ЩОВ-0411Д | - | - | 4 | 25 | 100 | 70 | 40,5 |
| ЩОВ-1000Д | 3 | 25 | - | - | - | 25 | 5,8 |
| ЩОВ-1010Д | 3 | 25 | - | - | 100 | 25 | 24,1 |
| ЩОВ-1100Д | 3 | 25 | 1 | 25 | - | 40 | 14,7 |
| ЩОВ-1110Д | 3 | 25 | 1 | 25 | 100 | 40 | 29,0 |
| ЩОВ-1210Д | 3 | 25 | 2 | 25 | 100 | 60 | 34,5 |
| ЩОВ-1211Д | 3 | 25 | 2 | 25 | 100 | 60 | 36,2 |
| ЩОВ-1310Д | 3 | 25 | 3 | 25 | 100 | 70 | 40,1 |
| ЩОВ-1311Д | 3 | 25 | 3 | 25 | 100 | 70 | 41,8 |
| ЩОВ-2000Д | 6 | 25 | - | - | - | 40 | 10,1 |

| | | | | | | | |
|-----------|----|----|---|----|-----|----|------|
| ЩОВ-2010Д | 6 | 25 | - | - | 100 | 40 | 24,3 |
| ЩОВ-2110Д | 6 | 25 | 1 | 25 | 100 | 60 | 26,0 |
| ЩОВ-2111Д | 6 | 25 | 1 | 25 | 100 | 60 | 31,6 |
| ЩОВ-2210Д | 6 | 25 | 2 | 25 | 100 | 70 | 35,4 |
| ЩОВ-2211Д | 6 | 25 | 2 | 25 | 100 | 70 | 37,1 |
| ЩОВ-3010Д | 9 | 25 | - | - | 100 | 60 | 29,8 |
| ЩОВ-3011Д | 9 | 25 | - | - | 100 | 60 | 31,2 |
| ЩОВ-3110Д | 9 | 25 | 1 | 25 | 100 | 70 | 35,2 |
| ЩОВ-3111Д | 9 | 25 | 1 | 25 | 100 | 70 | 36,9 |
| ЩОВ-4010Д | 12 | 25 | - | - | 100 | 70 | 32,6 |
| ЩОВ-4011Д | 12 | 25 | - | - | 100 | 70 | 37 |

Общий вид щитка ЩОВ-0011Д спецзаказ с двумя модулями розеток панельных типа ВРП160-4В1 и тремя вилками кабельными ВВК160-4В1 в комплекте



Габаритные, монтажные и установочные размеры

