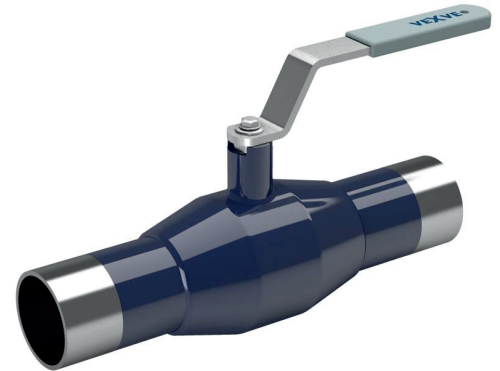


# Стальные шаровые краны

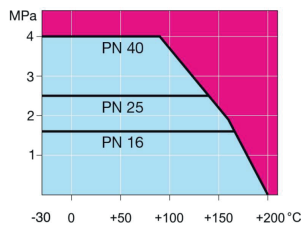
сварка/сварка, EN (DIN), DN 10-250

Корпус: Сталь P235GH (1.0345)  
 Шар: Нержавеющая сталь X5CrNi18-10 (1.4301)  
 Шток: Нержавеющая сталь X8CrNiS18-9 (1.4305)  
 Уплотнение штока: FPM  
 Уплотнение шара: PTFE+C  
 Управление: Оцинкованная металлическая ручка  
 Рекомендуем комплектацию механическим редуктором для размеров DN 200 и более

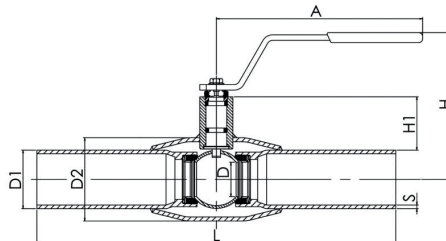


## Условия работы

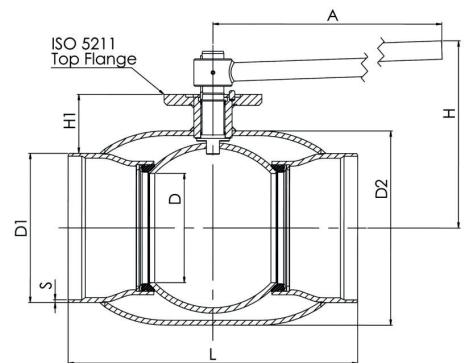
-30 °C - +200 °C  
 При температуре ниже -20 °C - обратитесь на завод-производитель



DN 10 - 150



DN 200 - 250



Не для пара

DN	PN	Артикул	A	D	D1	D2	H	H1	L	S	кг
10	40	100 010	145	10	17,2	33,7	98	22	230	2	0,6
15	40	100 015	145	10	21,3	33,7	98	22	230	2	0,6
20	40	100 020	145	15	26,9	42,4	103	23	230	2,3	0,8
25	40	100 025	145	20	33,7	48,3	118	34	230	2,6	1
32	40	100 032	145	25	42,4	60,3	121	33	260	2,6	1,4
40	40	100 040	188	32	48,3	70	120	43	260	2,6	1,8
50	40	100 050	188	40	60,3	88,9	127	44	300	2,9	2,6
65	25	100 065	277,5	50	76,1	101,6	159	62	300	2,9	4
80	25	100 080	277,5	65	88,9	121	171	68	300	3,2	5,3
100	25	100 100	278,5	80	114,3	146	218	101	325	3,6	8,3
125	25	100 125	400	100	139,7	177,8	252	101	325	4	13,4
150	25	100 150	600	125	168,3	219,1	272	107	350	4,5	18
200	25	100 200	870	150	219,1	273	280	92	400	4,5	39
250	25	100 250	1200	200	273	355,6	350	108	530	5	74