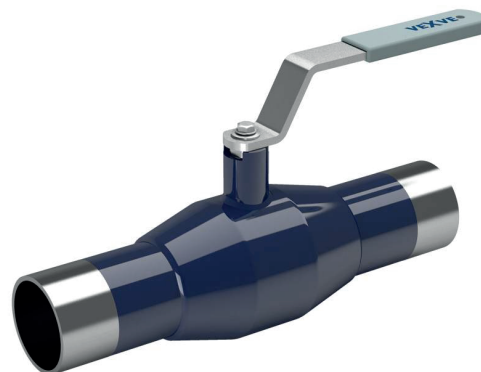


# Стальные шаровые краны

сварка/сварка, EN (DIN), DN 20-200, С утолщенными стенками

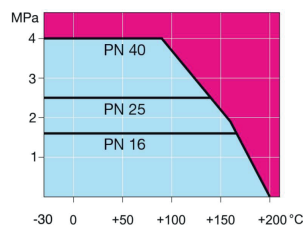
|                   |  |
|-------------------|--|
| Корпус:           | Сталь P235GH (1.0345)  |
| Шар:              | Нержавеющая сталь X5CrNi18-10 (1.4301)   |
| Шток:             | Нержавеющая сталь X8CrNiS18-9 (1.4305)   |
| Уплотнение штока: | FPM  |
| Уплотнение шара:  | PTFE+C   |
| Управление:       | Оцинкованная металлическая ручка<br>Рекомендуем комплектацию механическим редуктором для размеров DN 200 и более |



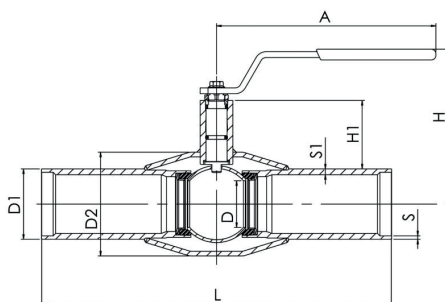
## Условия работы

-40 °C - +250 °C

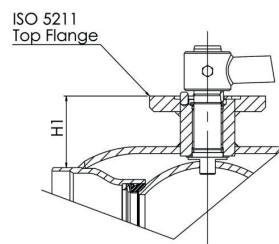
При температуре ниже -20 °C - обратитесь на завод-производитель



DN 15 - 150



DN 200



Не для пара

| DN  | PN | Артикул   | A   | D   | D1    | D2    | H   | H1  | L   | S   | S1  | кг   |
|-----|----|-----------|-----|-----|-------|-------|-----|-----|-----|-----|-----|------|
| 20  | 40 | 100 020/S | 145 | 20  | 26,9  | 48,3  | 118 | 37  | 230 | 2,6 | 4,5 | 1,4  |
| 25  | 40 | 100 025/S | 145 | 20  | 33,7  | 48,3  | 118 | 34  | 230 | 2,6 | 4,5 | 1,4  |
| 32  | 40 | 100 032/S | 145 | 25  | 42,4  | 60,3  | 120 | 33  | 260 | 2,6 | 3,6 | 1,7  |
| 40  | 40 | 100 040/S | 190 | 32  | 48,3  | 70    | 122 | 43  | 260 | 2,6 | 4,5 | 2,5  |
| 50  | 40 | 100 050/S | 190 | 40  | 60,3  | 88,9  | 128 | 44  | 300 | 2,9 | 4   | 3,5  |
| 65  | 25 | 100 065/S | 280 | 50  | 76,1  | 101,6 | 159 | 62  | 300 | 2,9 | 5   | 5,1  |
| 80  | 25 | 100 080/S | 280 | 65  | 88,9  | 121   | 171 | 68  | 300 | 2,9 | 5,6 | 6,6  |
| 100 | 25 | 100 100/S | 280 | 80  | 114,3 | 146   | 216 | 101 | 325 | 3,6 | 6,3 | 10,7 |
| 125 | 25 | 100 125/S | 400 | 100 | 139,7 | 177,8 | 253 | 101 | 325 | 4   | 6,3 | 16   |
| 150 | 25 | 100 150/S | 400 | 125 | 168,3 | 219,1 | 272 | 107 | 350 | 4,1 | 7,1 | 24   |
| 200 | 25 | 100 200/S | 870 | 150 | 219,1 | 273   | 281 | 92  | 400 | 4,5 | 7,1 | 43   |