

Стальные шаровые краны

сварка/сварка, EN (DIN), DN 300-600

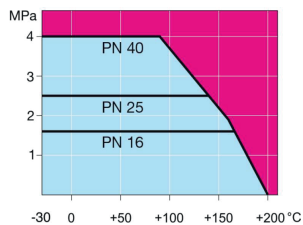
Корпус:	Сталь P235GH (1.0345) DN 600 - DN800 Сталь, P355 NL1 (1.0566)/ GP240GH (1.0619)
Шар:	Нержавеющая сталь X5CrNi18-10 (1.4301)
Шток:	Нержавеющая сталь X8CrNiS18-9 (1.4305)
Уплотнение штока:	FRM
Уплотнение шара:	PTFE+C
Управление:	Могут быть укомплектованы ручным редуктором, электрическим или гидравлическим приводом



Условия работы

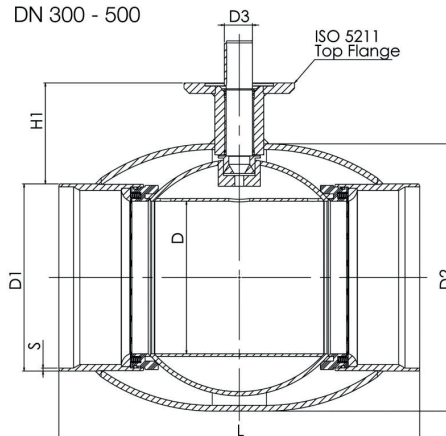
-40 °C - +250 °C

При температуре ниже -20 °C - обратитесь на завод-производитель

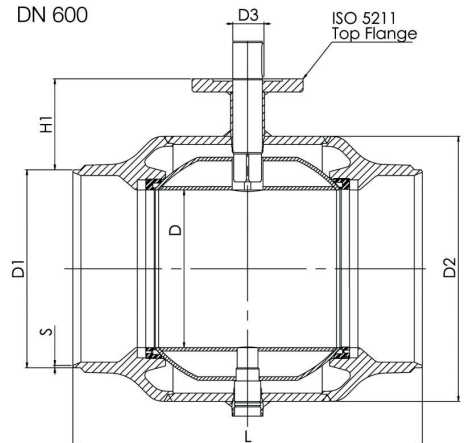


Не для пара

DN 300 - 500



DN 600



DN	PN	Артикул	D	D1	D2	D3	H1	L	S	ISO 5211	кг
300	25	100 300	250	323,9	457	50	133	550	5,6	F16	110
350	25	100 350	290	355,6	508	50	192	686	5,6	F16	170
400	25	100 400	340	406,4	610	70	242	762	7	F25	250
500	25	100 500	390	508	660	90	259	914	7	F30	400
600	25	100 600	489	610	813	90	274	1065	7,1	F30	997