

Стальные шаровые краны

фланец/фланец, DN 300-600

Характеристики

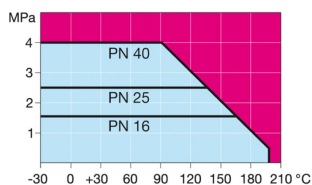
Корпус:	До DN 500 Сталь, EN 10217-2 P235GH (1.0345) DN 600 Сталь, P355 NL1 (1.0566)/GP240GH 1.0619
Шар:	Нержавеющая сталь, EN X5CrNi18-10 (1.4301)
Шток:	Нержавеющая сталь, EN X8CrNiS18-9 (1.4305)
Уплотнения штока:	FPM
Уплотнения шара:	PTFE+C
Фланцы	EN 1092-1 Доступны PN 10, 16, 25, 40
Длина	DIN 3202
Комплектация:	DN 300 - 600 без ручки Рекомендуем комплектацию механическим редуктором для размеров DN200 и более



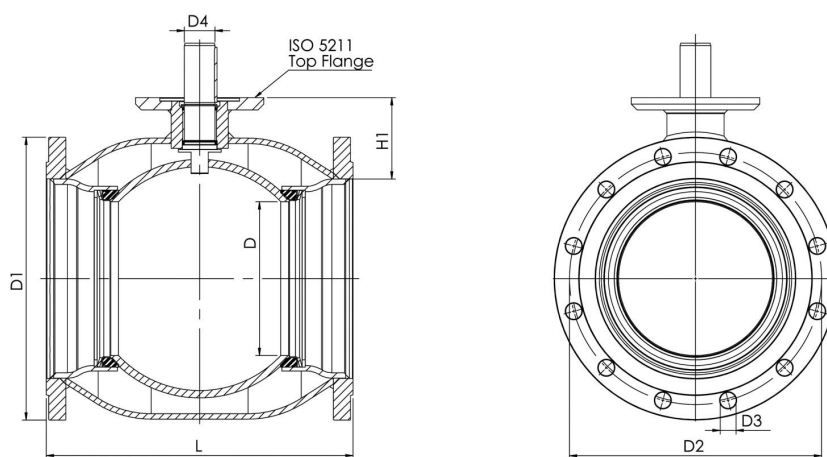
Условия работы

-30°C - +200°C

При температуре ниже 0 °C - обратитесь на завод-производитель.



Не для пара



DN	PN корпус	PN фланцы	Артикул	D	D1	D2	D3	D4	H1	L	Отверстия	ISO 5211	Kv	кг
300	25	16	103 300	250	460	410	26	50	133	500	12	F16	4600	148
350	25	16	103 350	290	520	470	26	50	192	706	16	F16	9600	226
400	25	16	103 400	340	580	525	30	70	242	810	16	F25	13300	322
500	25	16	103 500	390	715	650	33	90	259	978	20	F30	18700	528
600	25	16	103 600	489	840	770	36	90	274	1130	20	F30	32000	1144