

# Стальные шаровые краны

фланец/фланец, DN 300-600 PN 25

## Характеристики

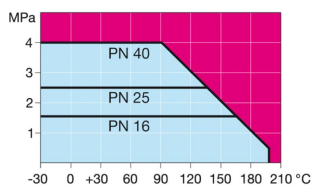
Корпус:	До DN 500 Сталь, EN 10217-2 P235GH (1.0345) DN 600 Сталь, P355 NL1 (1.0566)/GP240GH 1.0619
Шар:	Нержавеющая сталь, EN X5CrNi18-10 (1.4301)
Шток:	Нержавеющая сталь, EN X8CrNiS18-9 (1.4305)
Уплотнения штока:	FPM
Уплотнения шара:	PTFE+C
Фланцы	EN 1092-1 Доступны PN 10, 16, 25, 40
Длина	DIN 3202
Комплектация:	DN 300 - 600 без ручки Рекомендуем комплектацию механическим редуктором для размеров DN200 и более



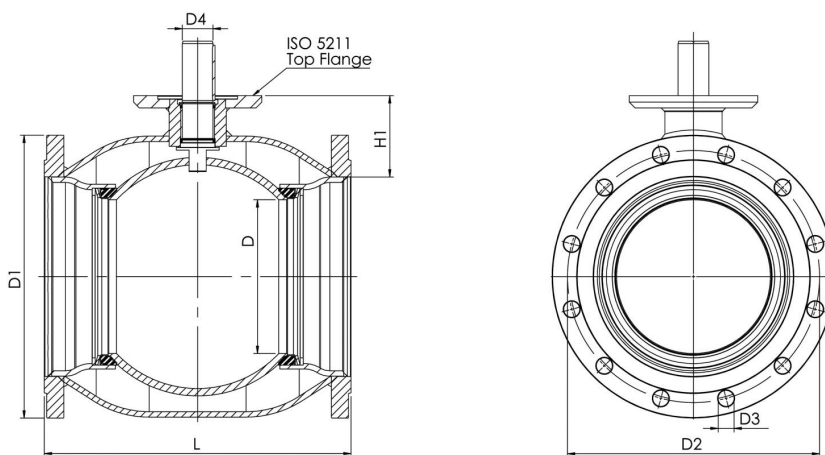
## Условия работы

-30°C - +200°C

При температуре ниже 0 °C - обратитесь на завод-производитель.



Не для пара



DN	PN корпус	PN фланцы	Артикул	D	D1	D2	D3	D4	H1	L	Отверстия	ISO 5211	Kv	кг
300	25	25	103 300/25	250	485	430	30	50	133	500	16	F16	4600	163
350	25	25	103 350/25	290	555	490	33	50	192	706	16	F16	9600	254
400	25	25	103 400/25	340	620	550	36	70	242	810	16	F25	13300	365
500	25	25	103 500/25	390	730	660	36	90	259	978	20	F30	18700	574
600	25	25	103 600/25	489	845	770	39	90	274	1130	20	F30	32000	1194