

Vexve 105 - Серия сварка/фланец

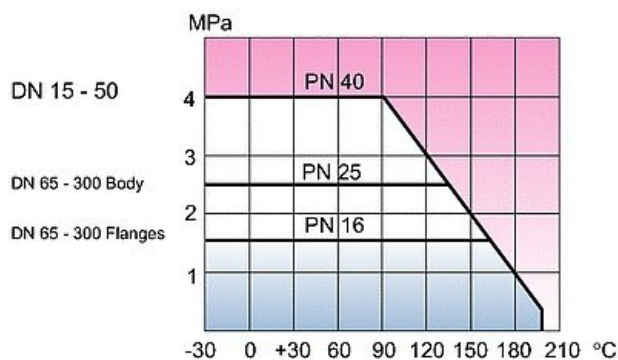
Спецификация материалов

Корпус: Углеродистая сталь, EN 10217-2 P 235GH (1.0 345)
 Шар: Нерж. сталь, EN X5CrNi 18-10 (1.4 301)
 Шток: Нерж. сталь, EN X8CrNiS 18-9 (1.4 305)
 Уплотнение штока: FPM
 Уплотнение шара: Упрочненный PTFE

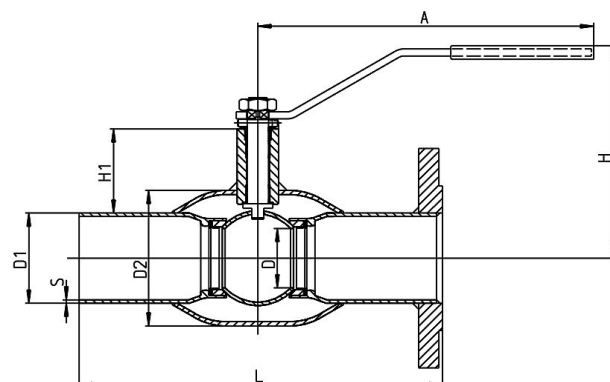
Ручка :
 DN 10 - 150 Оцинкованная сталь
 DN 200 - 250 Окрашенная углеродистая сталь
 DN 300 Поставляется только с механическим редуктором
 DN 150 - 300 Рекомендуется механический редуктор с червячной передачей



Температура: -30 °C - + 200 °C
 При температуре ниже 0 °C - обратитесь на завод производитель



Не для пара



DN	PN корпус	PN фланцы	Код	D	D1	D2	S	H	H1	A	L	Kv	Kr
15	40	40	105 015	10	21,3	33,7	2,0	100	23	120	240	8	1,2
20	40	40	105 020	15	26,9	42,4	2,3	100	24	120	240	14	1,7
25	40	40	105 025	20	33,7	48,3	2,6	105	40	150	240	25	2,2
32	40	40	105 032	25	42,4	60,3	2,6	105	39	150	270	41	3,3
40	40	40	105 040	32	48,3	76,1	2,6	125	59	190	270	65	3,7
50	40	40	105 050	40	60,3	88,9	2,9	130	59	190	310	103	5
65	25	16	105 065	50	76,1	114,3	2,9	180	71	280	310	180	7
80	25	16	105 080	65	88,9	139,7	3,2	190	77	280	310	290	8,5
100	25	16	105 100	80	114,3	168,3	3,6	220	92	280	340	470	12,6
125	25	16	105 125	100	139,7	177,8	4,0	245	95	420	340	830	18,5
150	25	16	105 150	125	168,3	219,1	4,5	265	103	600	360	1150	25,3
200	25	16	105 200	150	219,1	273,0	4,5	260	92	900	415	1750	48,5
250	25	16	105 250	200	273,0	355,6	5,0	300	108	1200	540	3200	86,5
300	25	16	105 300	250	323,9	457,0	5,6	-	132	-	560	4600	124