

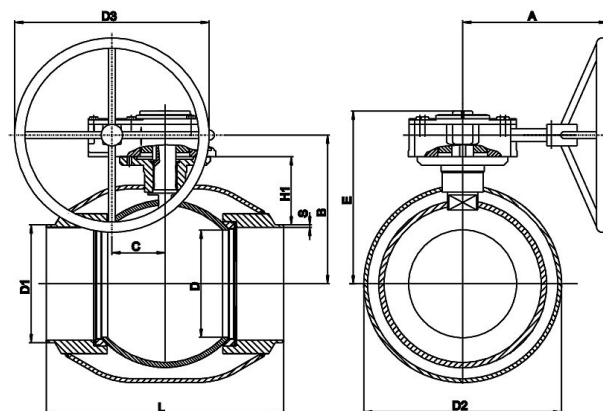
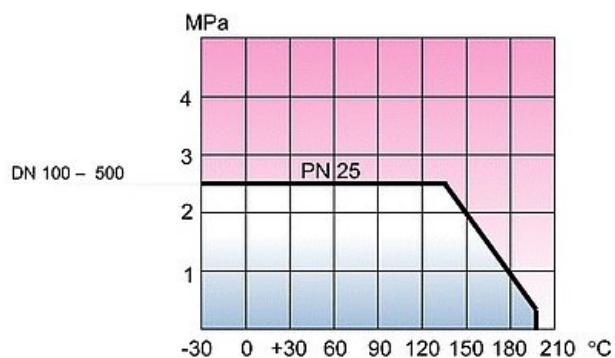
Vexve 154 - Серия, полнопроходной сварка/сварка

Приводной механизм: механический редуктор с червячной перед

Спецификация материалов

Корпус	Углеродистая сталь, EN 10217-2 P 235GH (1.0 345)
Шар:	Нерж. сталь, EN X5CrNi 18-10 (1.4 301)
Шток:	Нерж. сталь, EN X8CrNiS 18-9 (1.4 305)
Уплотнение штока	FPM
Уплотнение шара	Упрочненный PTFE

Температура: -30 °C - + 200 °C
 При температуре ниже 0 °C - обратитесь на завод-производитель



Не для пара

DN	PN	Код	D	D1	D2	D3	S	H1	A	L	B	C	E	Kv	Kr
100	25	154 100	100	114,3	177,8	200	4,0	120	223	325	211	53	252	830	19,3
125	25	154 125	125	139,7	219,1	200	4,5	127	223	350	231	53	272	1150	26,3
150	25	154 150	150	168,3	273,0	250	5,0	118	268	400	245	69	293	1750	60,5
200	25	154 200	200	219,1	355,6	300	5,0	135	299	530	295	97	345	3200	112,5
250	25	154 250	250	273,0	457,0	600	5,0	158	417	550	349	138	423	4600	164
300	25	154 300	290	323,9	508,0	600	5,6	208	417	686	424	138	498	9600	216
350	25	154 350	340	355,6	610,0	500	5,6	267	444	762	499	138	573	13300	301
400	25	154 400	390	406,4	660,0	500	7,1	309	475	1100	576	180	647	18700	603
500	25	154 500	489	508,0	813,0	500	7,1	325	475	970	643	180	714	45000	1130