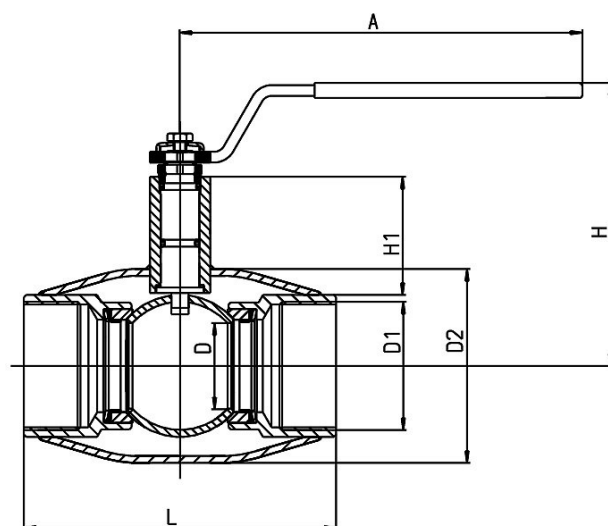
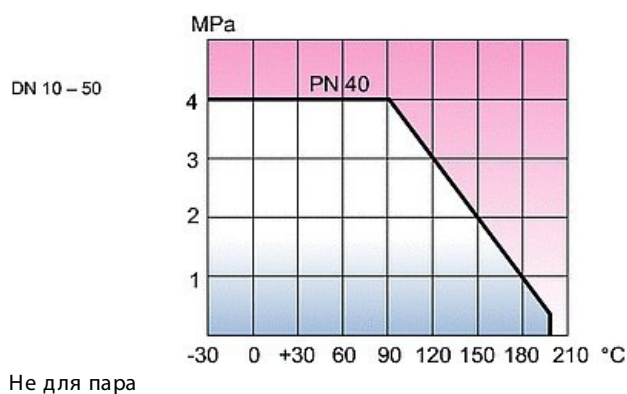


## Vexve 232 - Серия резьба/резьба

### Спецификация материалов

Корпус :	Нерж. сталь, EN 10217-7 X2CrNiMo 17-12-2(1.4404)
Шар:	Нерж. сталь, EN X2CrNiMo 17-12-2(1.4404)
Шток:	Нерж. сталь, EN X2CrNiMo 17-12-2(1.4404)
Уплотнение штока:	FPM
Уплотнение шара:	Упрочненный PTFE
Ручка:	Нерж. сталь
Температура:	-30 °C - + 200 °C При температуре ниже 0 °C - обратитесь на завод производитель



DN	PN	Код	D	D1	D2	H	H1	A	L	Kv	Kг
10	40	232 010	10	R 3/8	33,7	100	22	140	75	8	0,4
15	40	232 015	10	R 1/2	33,7	100	22	140	75	8	0,4
20	40	232 020	15	R 3/4	42,4	100	23	140	75	14	0,5
25	40	232 025	20	R 1	48,3	90	28	150	90	25	0,7
32	40	232 032	25	R 1 1/4	60,3	95	27	150	105	41	1
40	40	232 040	32	R 1 1/2	76,1	100	34	190	120	65	1,5
50	40	232 050	40	R 2	88,9	110	35	190	145	103	2