

## Vexve 234xx1 - Серия фланец/фланец

### Спецификация материалов

Корпус: Нерж. сталь, EN 10217-7 X2CrNiMo 17-12-2(1.4404)

Шар: Нерж. сталь, EN X2CrNiMo 17-12-2(1.4404)

Шток: Нерж. сталь, EN X2CrNiMo 17-12-2(1.4404)

Уплотнение штока: FPM

Уплотнение шара: Упрочненный PTFE

### Ручка:

DN 15 - 150

Нерж. сталь

DN 200 - 250

Окрашенная углеродистая сталь

DN 150 - 300

Рекомендуется механический редуктор с червячной передачей

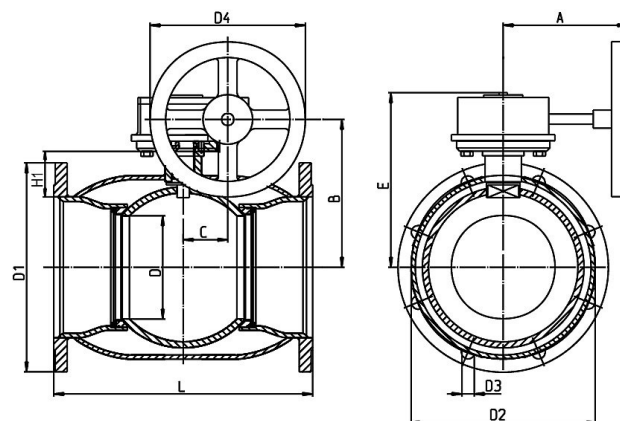
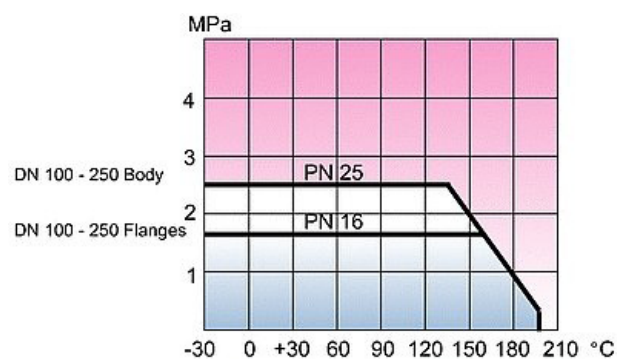
### Температура:

-30 °C - + 200 °C

При температуре ниже 0 °C - обратитесь на завод производитель

### Фланцы:

EN 1092-1 Имеются в исполнении PN 10, 16, 25, 40



DN	PN корпус	PN фланцы	Код	D	D1	D2	D3	D4	H1	L	A	B	C	E	Отверстия	Kv	Kg
100	25	16	234 101	80	220	180	18	125	55	300	178	158	53	199	8	470	19,5
125	25	16	234 126	100	250	210	18	200	58	325	223	174	53	215	8	830	23,5
150	25	16	234 151	125	285	240	22	200	63	350	223	193	53	234	8	1150	35,6
200	25	16	234 201	150	340	295	22	250	72	400	268	244	69	292	12	1750	59
250	25	16	234 251	200	405	355	26	300	88	530	299	295	97	345	12	3200	111