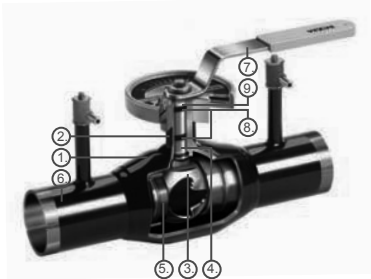


КЛАПАНЫ БАЛАНСИРОВОЧНЫЕ ИЗ УГЛЕРОДИСТОЙ И НЕРЖАВЕЮЩЕЙ СТАЛИ

Вехве балансировочные клапаны шаровые предназначены для перекрытия и регулирования потока рабочей среды в системах тепло- и хладоснабжения, утилизации тепла, в технологических процессах и промышленных установках.

Технические характеристики и конструкция

- Благодаря цельносварной конструкции корпуса клапаны имеют малый вес, легко монтируются и теплоизолируются
- Шар и шток выполнены из высококачественной нержавеющей стали, благодаря этому кран надежно работает при длительном сроке эксплуатации
- Не требуют обслуживания, их не надо подтягивать или смазывать
- Верхнее уплотнительное кольцо можно заменить без перекрытия трубопровода.
- Длительный срок эксплуатации.
- Сварное или фланцевое присоединение
- Шток имеет невыбиваемую конструкцию, что обеспечивает безопасность клапана при высоких перепадах давления



Спецификация материалов

1. Корпус:	Углеродистая сталь, EN 10217-2P235GH(1.0345)
2. Втулка штока	Сталь
3. Шар:	Нерж. сталь, ENX5CrNi 18-10(1.4301)
4. Шток:	Нерж. сталь, ENX8CrNiS 18-9(1.4305)
5. Уплотнение шара:	PTFE
6. Патрубки:	Углеродистая сталь, EN 10217-2P235GH(1.0345)
7. Ручка:	Оцинкованная сталь с пластиковым покрытием
8. Уплотнительные кольца:	FPM
9. Уплотнительная втулка:	PTFE

Простые в использовании

- конструкция клапана позволяет фиксировать положение регулирования
- ручка крана - съемная и ее можно снять или переставить на 180°
- простота в измерении



W-образное отверстие шара

- оптимальная форма отверстия для регулирования потока
- обеспечивает равнопроцентную зависимость расхода от угла поворота ручки
- широкий диапазон регулирования

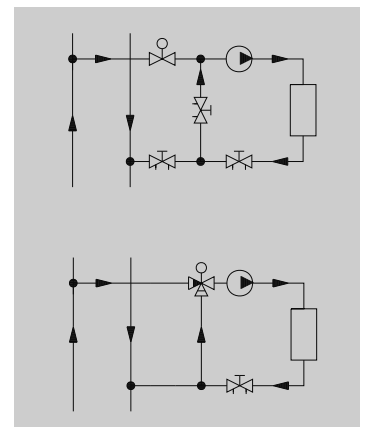


Надежная конструкция

- подпружиненное уплотнение шара обеспечивает герметичность при длительном сроке эксплуатации

Область применения

- в системах теплоснабжения
 - первичные контур
 - вторичный контур
- в системах хладоснабжения
- в системах утилизации тепла
 - гликоль
- на технологических линиях



КЛАПАНЫ БАЛАНСИРОВОЧНЫЕ ИЗ УГЛЕРОДИСТОЙ И НЕРЖАВЕЮЩЕЙ СТАЛИ

Измерительный прибор TA-CMI

Техническое описание

CMI – это программируемый измерительный прибор. Он состоит из электрического датчика перепада давления и микропроцессора с запрограммированными характеристиками клапанов TA, что позволяет считывать значения расхода и перепада давления.

CMI состоит из двух главных компонентов:

- прибора, содержащего микропроцессор, встроенную клавиатуру, ж/к дисплей и подзаряжаемые NiMH аккумуляторы

- сенсорного устройства, содержащего пьезоэлектрический датчик давления, один измерительный клапан и соединительные штуцеры. Прибор и сенсорное устройство взаимодействуют без проводов или с помощью кабеля.

Диапазон измерений

Минимальное рабочее давление: 2 500 кПа
 Перепад давления: от -9 до 200 кПа
 Расход: во время измерений расхода диапазон давления от -5 до 200 кПа
 Температура: от -20°C до 120 °C

Температура измеряемой среды: от -20°C до 120 °C

Погрешность измерения

Перепад давлений: 0,2 кПа или 1% от считываемой величины, что больше
 Расход: как и давления плюс погрешность вентиля
 Температура: <0,2 плюс погрешность щупла

Время полезного действия: 18 часов до полной разрядки в зависимости от применения

Температура окружающей среды: 0°C до -40 °C (во время работы)
 0°C до -40 °C (подзарядка)
 -20°C до -60 °C (хранение)

при возможности замерзания не оставляйте воду в датчике
 хранение при температуре выше 40°C сокращает срок службы аккумуляторов



В комплект входит:

1. Прибор
2. Датчик
3. Соединительный кабель
4. Температурный датчик Pt 1000
5. Зарядное устройство
6. Измерительные шланги:
400 мм – синий
400 мм – красный с запорным клапаном
7. Измерительные иглы
8. Цепочка для подвеса датчика



Значение Kv для балансировочных клапанов сери 140/143 и 240/243

Установочное значение	DN15/20	DN25	DN32	DN40	D50	DN65	DN80	DN100	DN125	DN150	DN200	DN250	Установочное значение
1,0	-	-	0,39	0,60	1,26	2,52	3,42	6,48	6,48	13,68	19,70	35,00	1,0
1,5	-	0,35	0,57	1,01	1,80	3,64	5,37	9,47	13,32	20,16	20,20	51,20	1,5
2,0	0,14	0,49	0,83	1,48	2,70	4,75	7,31	12,46	18,00	26,64	38,40	66,50	2,0
2,5	0,28	0,99	1,08	2,02	3,55	6,43	10,23	16,28	24,30	35,46	51,10	90,00	2,5
3,0	0,42	1,36	1,44	2,70	4,39	7,92	13,14	20,09	30,60	44,28	63,80	110,00	3,0
3,5	0,61	1,66	1,80	3,24	5,61	9,78	16,11	24,45	37,80	55,08	79,30	140,00	3,5
4,0	0,80	2,00	2,30	3,96	6,84	11,63	19,08	28,84	45,00	65,88	95,00	165,00	4,0
4,5	1,02	2,40	2,74	4,96	8,34	14,15	23,31	35,82	55,26	84,06	121,00	215,00	4,5
5,0	1,24	3,00	3,42	5,98	9,83	16,67	27,54	42,84	65,52	102,24	147,00	260,00	5,0
5,5	1,64	3,50	4,21	7,18	11,94	20,94	33,21	51,84	81,72	127,08	183,00	305,00	5,5
6,0	2,04	4,50	5,11	8,57	14,04	25,20	38,88	60,84	97,92	152,92	219,00	380,00	6,0
6,5	2,64	5,10	5,97	10,15	16,92	29,52	46,26	75,42	121,86	196,56	282,00	500,00	6,5
7,0	3,24	6,70	7,27	12,31	19,80	33,84	53,64	90,00	145,80	241,20	325,00	576,00	7,0
7,5	3,84	7,30	8,64	14,40	23,40	39,87	64,62	113,40	177,30	289,80	417,00	740,00	7,5
8,0	4,45	9,30	10,08	17,64	27,00	45,72	76,50	136,80	208,80	338,40	486,00	866,00	8,0
8,5	5,04	10,00	11,52	20,88	30,60	53,46	91,80	169,20	399,80	399,80	576,00	1020,00	8,5
9,0	5,83	12,56	13,14	22,57	34,20	61,20	108,0	216,00	460,80	460,80	660,00	1180,00	9,0