

Шаровые краны для пара

фланец/фланец, DN 15-250

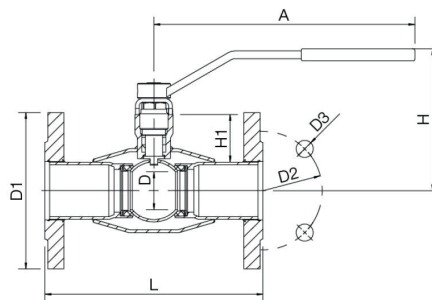
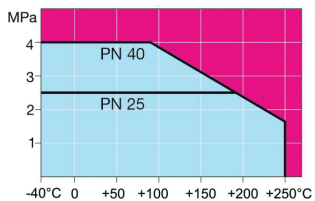
Корпус: Сталь P235GH (1.0345)
 Шар: Нержавеющая сталь X5CrNi18-10 (1.4301)
 Шток: Нержавеющая сталь X8CrNiS18-9 (1.4305)
 Уплотнение штока: DN15-50 - Графит
 DN65-150, KALREZ/EPDM
 Уплотнение шара: PTFE+GF
 Управление: Оцинкованная металлическая ручка
 Рекомендуем комплектацию механическим редуктором для размеров DN 200 и более



Условия работы

-40 °C - +250 °C

При температуре ниже -20 °C - обратитесь на завод-производитель



DN	PN	Артикул	A	D	D1	D2	D3	H	H1	L	Отверстия	кг
15	40	173 015	145	10	95	65	14	117	32	130	4	2
20	40	173 020	145	15	105	75	14	121	33	150	4	2,6
25	40	173 025	145	20	115	85	14	139	46	160	4	3,4
32	40	173 032	145	25	140	100	18	142	45	180	4	5
40	40	173 040	276	32	150	110	18	143	50	200	4	6,5
50	40	173 050	276	40	165	125	18	150	50	230	4	8,5
65	25	173 060	278	50	185	145	18	159	62	270	8	11
80	25	173 080	278	65	200	160	18	170	68	280	8	14
100	25	173 100	278	80	235	190	22	218	101	300	8	20,2
125	25	173 125	400	100	270	220	26	253	101	325	8	30
150	25	173 150	600	125	300	250	26	272	107	350	8	39
200	25	173 200	870	150	360	310	26	282	92	400	12	65
250	25	173 250	1200	200	425	370	30	349	108	500	12	112