

Шаровые краны для пара

фланец/фланец DN 125-250, PN 25, с ручным редуктором

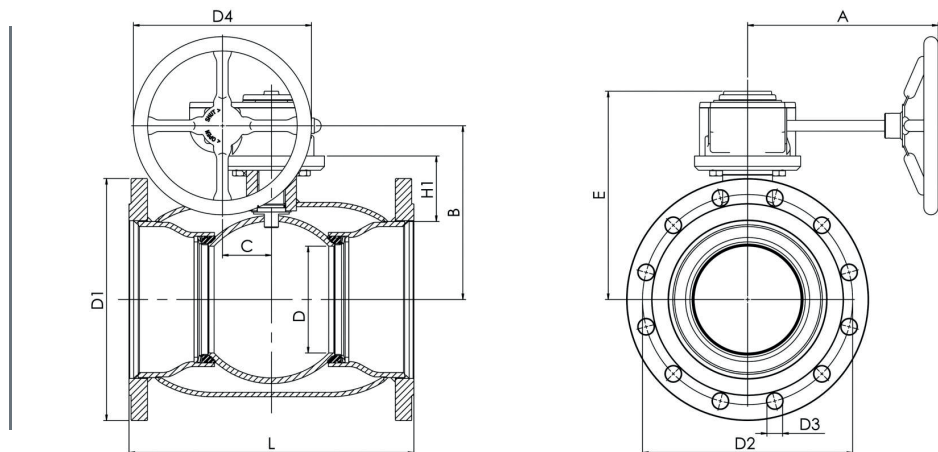
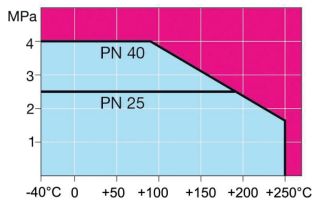
- Корпус: Сталь P235GH (1.0345)
 Шар: Нержавеющая сталь X5CrNi18-10 (1.4301)
 Шток: Нержавеющая сталь X8CrNiS18-9 (1.4305)
 Уплотнение штока: DN125-150, KALREZ/EPDM
 Уплотнение шара: PTFE+GF
 Управление: Оснащен ручным редуктором
 Для уточнения типа и характеристик редуктора обратитесь к нашему менеджеру **8 800 555 22 15**



Условия работы

-40 °C - +250 °C

При температуре ниже -20 °C - обратитесь на завод-производитель



DN	PN	Артикул	A	B	C	D	D1	D2	D3	D4	E	H1	L	Отверстия	кг
125	25	174 126/25	224	216	53	100	270	220	26	200	258	112	325	8	35
150	25	174 151/25	224	236	53	125	300	250	26	200	279	118	350	8	44
200	25	174 201/25	268	244	69	150	360	310	26	250	293	92	400	12	78
250	25	174 251/25	301	294	97	200	425	370	30	300	345	108	500	12	134