

Шаровые краны для пара

фланец/фланец DN 125-250, с ручным редуктором

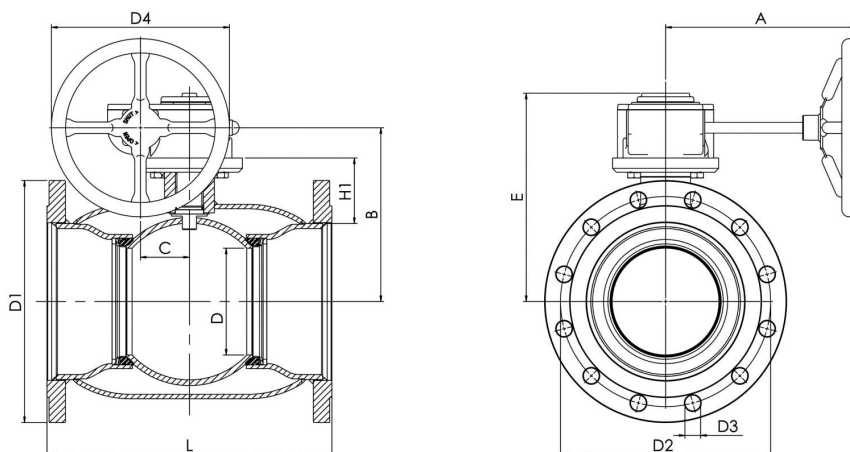
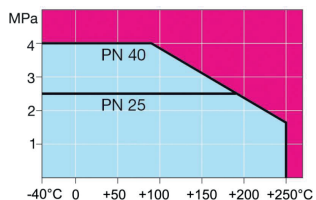
Корпус:	Сталь P235GH (1.0345)
Шар:	Нержавеющая сталь X5CrNi18-10 (1.4301)
Шток:	Нержавеющая сталь X8CrNiS18-9 (1.4305)
Уплотнение штока:	DN125-150, KALREZ/EPDM
Уплотнение шара:	PTFE+GF
Управление:	Оснащен ручным редуктором Для уточнения типа и характеристик редуктора обратитесь к нашему менеджеру 8 800 555 22 15



Условия работы

-40 °C - +250 °C

При температуре ниже -20 °C - обратитесь на завод-производитель



DN	PN	Артикул	A	B	C	D	D1	D2	D3	D4	E	H1	L	Отверстия	кг
125	16	174 126	224	216	53	100	250	210	18	200	258	112	325	8	30
150	16	174 151	224	236	53	125	285	240	22	200	279	118	350	8	37
200	16	174 201	268	244	69	150	340	295	22	250	293	92	400	12	68
250	16	174 251	301	294	97	200	405	355	26	300	345	108	500	12	122