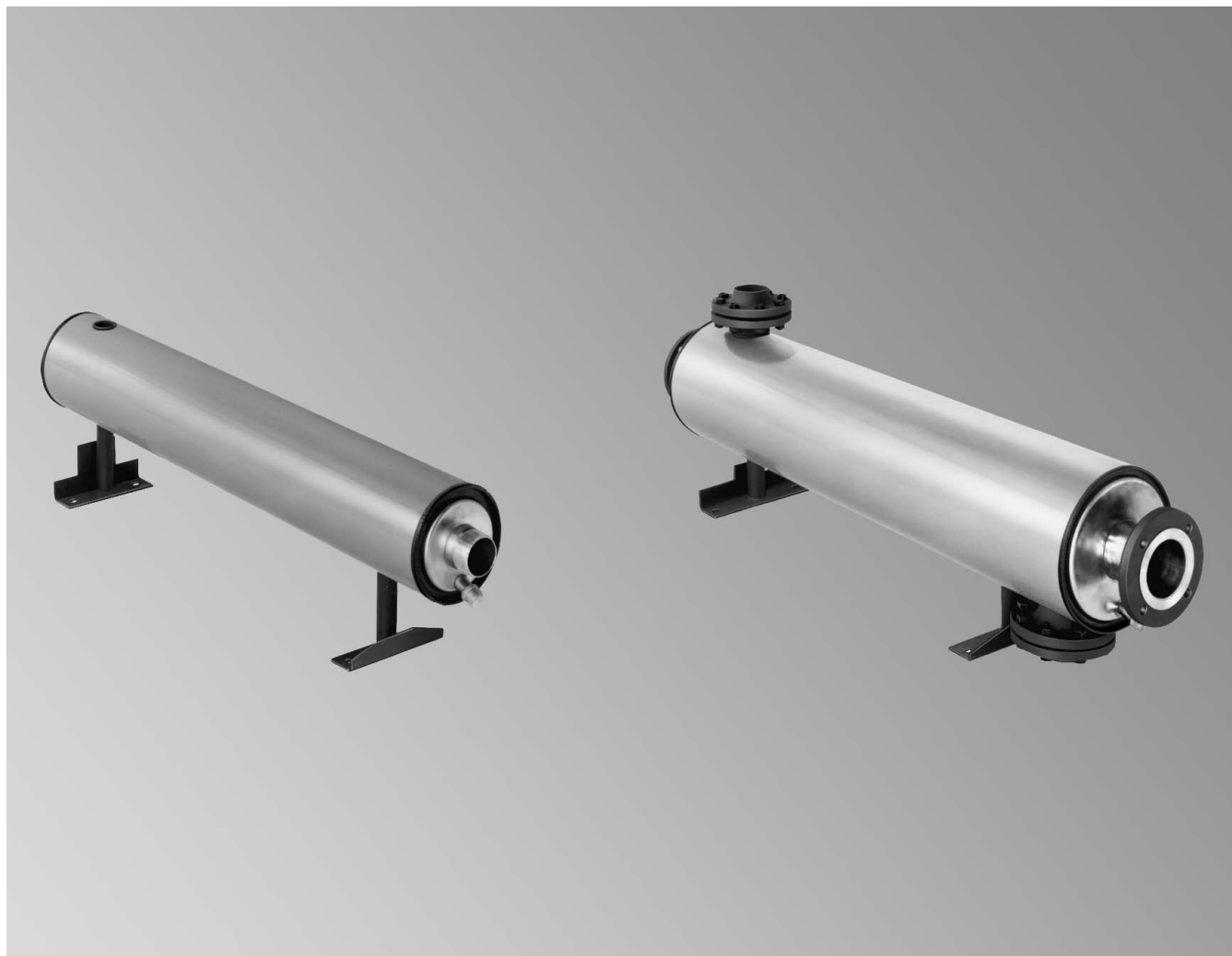


Технический паспорт

№ заказа и цены: см. в прайс-листе

Указание по хранению:
Папка Vitotec, регистр 17**VITOTRANS 200** Тип WTT

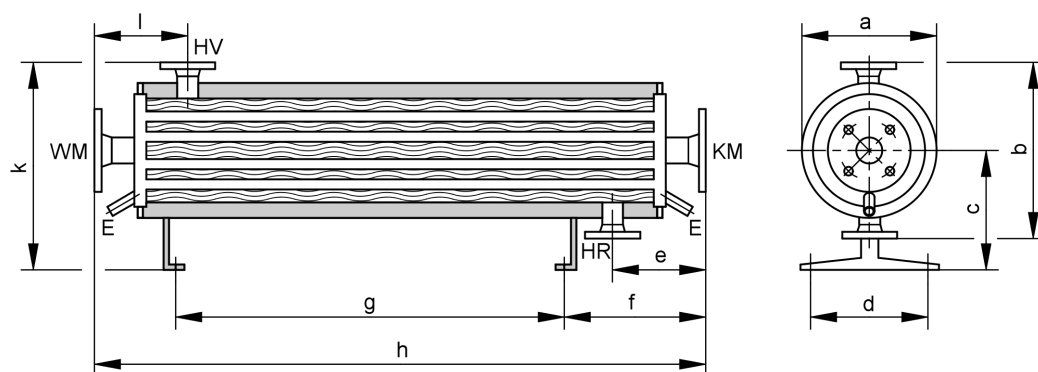
Теплообменник для нагрева воды в плавательных бассейнах

Пучок труб системы отопления, из высоколегированной нержавеющей стали

Технические данные

Технические характеристики

Vitotrans 200	№ заказа	3003 453	3003 454	3003 455	3003 456	3003 457	3003 458	3003 459
Размеры								
Длина h	мм	1034	1184	1534	1556	1836	1836	1856
Ширина a (∅)	мм	167	213	213	250	300	300	404
Высота k	мм	306	434	434	459	475	508	577
Масса								
теплообменника с теплоизоляцией	кг	19	39	48	61	87	122	182
Объем								
теплоносителя	л	4,0	9,0	13,0	16,0	34,0	43,0	61,0
нагреваемой воды	л	4,0	7,2	9,3	15,2	22,5	32,4	56,0
Допустимое избыточное рабочее давление								
Теплоноситель (первич.)	бар	10	10	10	10	10	10	10
Нагреваемая среда (вторич.)	бар	6	6	6	6	6	6	6
Допустимая рабочая температура								
	°C	110	110	110	110	110	110	110
Подключения								
Теплоноситель	R	1½	—	—	—	—	—	—
	PN 16 DN	—	50	65	65	100	125	150
Нагреваемая среда	R	2	—	—	—	—	—	—
	PN 6 DN	—	80	80	100	100	125	PN 10 DN 150



E Выпускной патрубок

HR Патрубок обратного трубопровода теплоносителя

HV Патрубок подающего трубопровода теплоносителя

KM Патрубок трубопровода холодной среды

WM Патрубок трубопровода горячей среды

Таблица размеров

№ заказа		3003 453	3003 454	3003 455	3003 456	3003 457	3003 458	3003 459
a	мм	167	213	213	250	300	300	404
b	мм	184	345	345	370	410	441	514
c	мм	214	262	262	274	270	288	320
d	мм	130	190	190	190	240	240	240
e	мм	121	246	246	258	248	248	278
f	мм	191	388	438	398	438	438	498
g	мм	722	550	850	900	1150	1150	1100
h	мм	1034	1184	1534	1556	1836	1836	1856
k	мм	306	434	434	459	475	508	577

Размер d и g: расстояние между отверстиями

Технические данные (продолжение)

Тепловая мощность при различных значениях разброса температуры на первичной и вторичной стороне

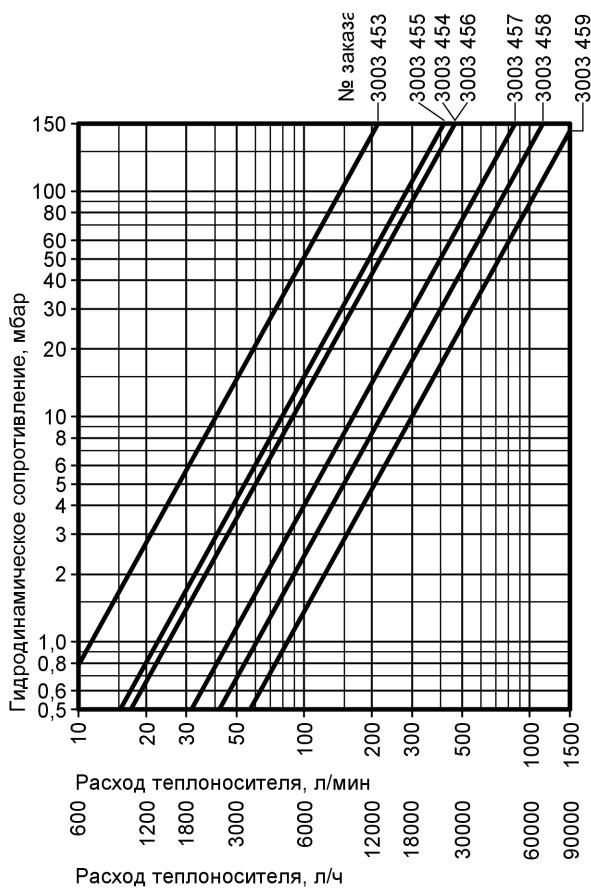
Vitotrans 200	№ заказа	3003 453	3003 454	3003 455	3003 456	3003 457	3003 458	3003 459
перв. 90/70 °С	кВт	46	93	150	230	375	580	1160
втор. / °С		22/27	22/27	22/32	22/32	22/37	22/37	22/37
перв. 80/65 °С	кВт	40	80	120	200	330	530	900
втор. / °С		22/27	22/27	22/32	22/32	22/35	22/35	22/37
перв. 70/60 °С	кВт	35	70	110	190	310	480	800
втор. / °С		22/27	22/27	27/32	24/32	25/35	25/35	25/37
перв. 70/55 °С	кВт	22	42	70	120	190	300	500
втор. / °С		22/27	22/27	24/32	24/32	25/35	25/35	25/37

Указание

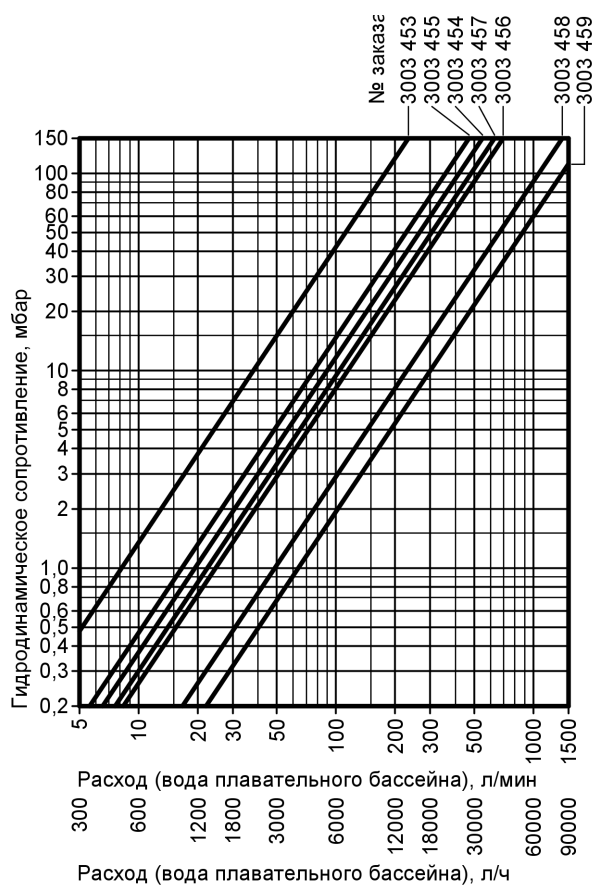
Данные по мощности при эксплуатации в паровом режиме или при других разбросах температур по запросу.

Гидродинамическое сопротивление

на стороне теплоносителя (первичная сторона)



на стороне плавательного бассейна (вторичная сторона)



Состояние при поставке

5829 155-4 GUS Vitotrans 200 с установленной теплоизоляцией. Начиная с № для заказа 3003 454 с контрфланцами на патрубках со стороны теплоносителя.

Указания по проектированию

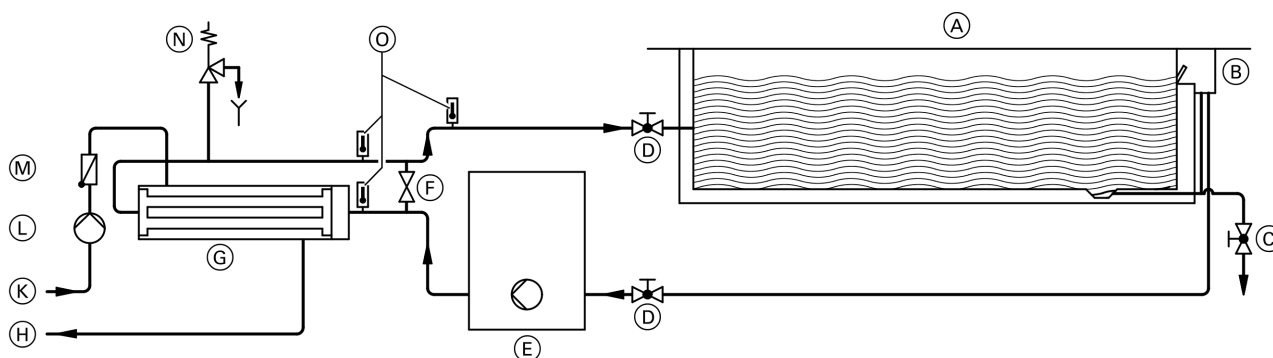
При использовании иных теплоносителей, отличных от воды или пара, и иных нагреваемых сред, отличных от воды плавательных бассейнов, наша гарантия теряет силу. Это, в частности, относится к использованию рассолов, морской воды или воды с добавкой каких-либо химикатов.

Вода плавательного бассейна, а также вода для наполнения и подпитки должна удовлетворять предельным значениям действующего Положения о питьевой воде.

Монтажная схема

Использование Vitotrans 200 для подогрева воды плавательных бассейнов

Для обеспечения безотказной работы насос, расположенный на стороне воды плавательного бассейна, и теплообменник должны быть установлены ниже уровня поверхности воды.



- A Плавательный бассейн
- B Пеноотделитель
- C Выпускной патрубок
- D Запорные вентили
- E Фильтр с насосом
- F Байпас
- G Vitotrans 200
- H к водогрейному котлу
- K от водогрейного котла
- L Циркуляционный насос отопительного контура
- M Подпружиненный обратный клапан
- N Предохранительный клапан
- O Термометр

Указание

Предохранительный клапан обеспечивает защиту от превышения давления при непреднамеренном закрытии запорных заслонок со стороны плавательного бассейна.

Отпечатано на экологически чистой бумаге,
отбеленной без добавления хлора.

