

**Технический паспорт**

№ заказа и цены: см. прайс-лист

**VITOCELL 340-M** Тип SVKA

Многовалентная буферная емкость отопительного контура с интегрированной функцией приготовления горячей воды

- Теплоноситель: 708/906 л
- Вода в контуре ГВС: 30/33 л
- Теплообменник гелиоустановки: объем 12/14 л

**VITOCELL 360-M** Тип SVSA

Многовалентная буферная емкость отопительного контура с системой послойной загрузки и интегрированной функцией приготовления горячей воды

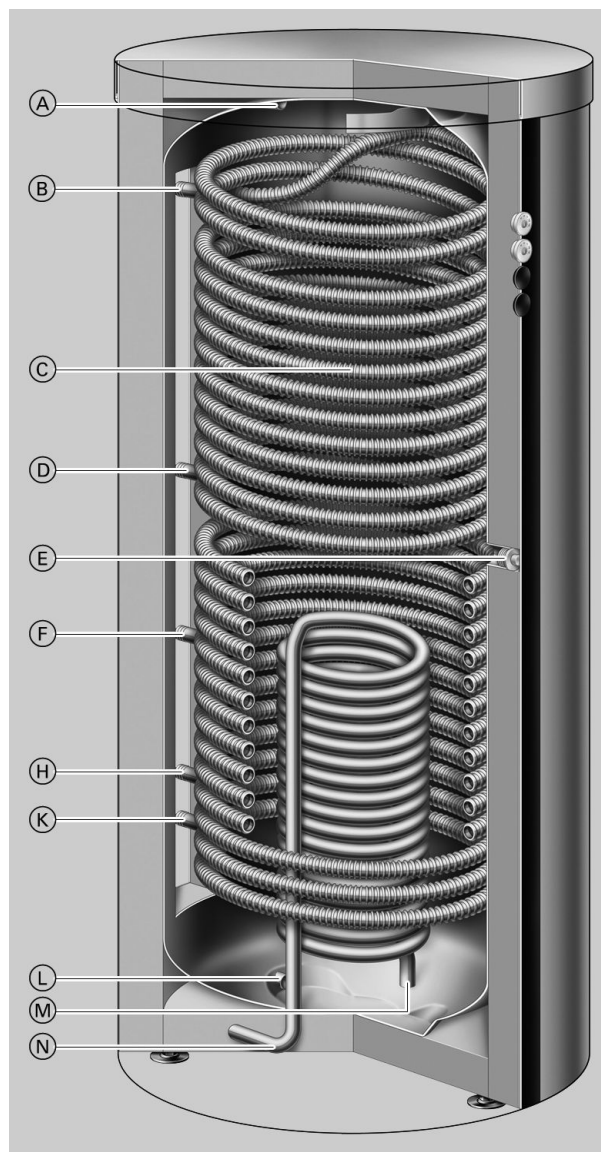
- Теплоноситель: 708/906 л
- Вода в контуре ГВС: 30/33 л
- Теплообменник гелиоустановки: объем 12/14 л

## Информация об изделии Vitocell 340-M и 360-M

Подсоединение нескольких теплогенераторов и отвечающее санитарно-гигиеническим нормам приготовление горячей воды с высокой нормой водоразбора совмещены в одном компактном комбинированном водонагревателе.

### Основные преимущества

- Vitocell 340-M/360-M - сочетание буферной емкости отопительного контура и емкостного водонагревателя.
- Для отопительных установок с несколькими теплогенераторами. В особенности пригодны в сочетании с гелиоустановками Viessmann для приготовления горячей воды и поддержки отопления.
- Присоединения на различной высоте позволяют использовать теплогенераторы различных типов, например, твердотопливные котлы. Влияние на температурное расслоение исключается.
- Малая занимаемая площадь и незначительные затраты на монтаж – буферная емкость водоразборного и отопительного контура в одном приборе.
- В буферную емкость упруго и без напряжений встроена гофрированная труба из высоколегированной нержавеющей стали для воды контура ГВС.
- Оптимальное использование солнечной энергии за счет направленного охлаждения в нижней части водонагревателя и большой теплообменной поверхности гофрированной трубы контура ГВС.
- Vitocell 360-M: Устройство послойной загрузки обеспечивает терморегулируемое использование солнечной энергии, что позволяет быстро подавать воду, подогретую гелиоустановкой.



**Vitocell 340-M (тип SVKA) – мультивалентная буферная емкость отопительного контура с интегрированной функцией приготовления горячей воды**

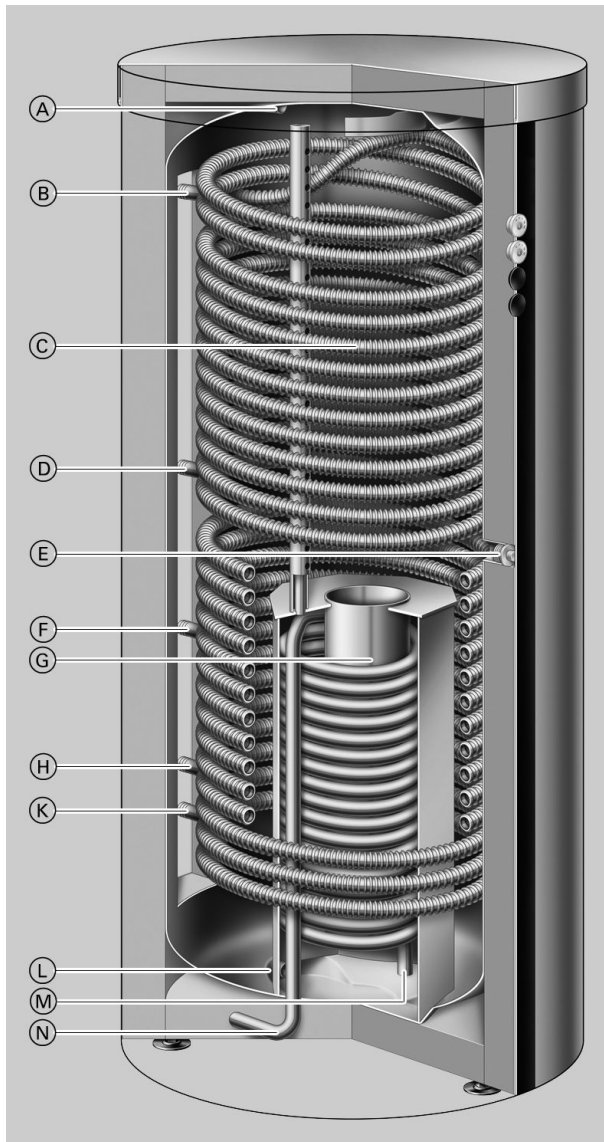
- Ⓐ Подающая магистраль отопительного контура 1 / удаление воздуха
- Ⓑ Горячая вода / циркуляция
- Ⓒ Гофрированная труба контура ГВС из высококачественной нержавеющей стали
- Ⓓ Подающая магистраль отопительного контура 2 / обратная магистраль отопительного контура 1
- Ⓔ Электронагревательная вставка EHE
- Ⓕ Обратная магистраль отопительного контура 2
- Ⓖ Обратная магистраль отопительного контура 3
- Ⓚ Холодная вода
- Ⓛ Патрубок опорожнения

5457 966 GUS



## Основные преимущества (продолжение)

- Ⓜ Обратная магистраль отопительного контура / опорожнение гелиоустановки
- Ⓝ Подающая магистраль отопительного контура / удаление воздуха из гелиоустановки



Vitocell 360-M (тип SVSA) – многовалентная буферная емкость отопительного контура с системой послойной

### загрузки и с интегрированной функцией приготовления горячей воды

- Ⓐ Подающая магистраль отопительного контура 1 / удаление воздуха
- Ⓑ Горячая вода / циркуляция
- Ⓒ Гофрированная труба контура ГВС из высококачественной нержавеющей стали
- Ⓓ Подающая магистраль отопительного контура 2 / обратная магистраль отопительного контура 1
- Ⓔ Электронагревательная вставка ЕНЕ
- Ⓕ Обратная магистраль отопительного контура 2
- Ⓖ Система послойной загрузки
- Ⓗ Обратная магистраль отопительного контура 3
- Ⓚ Холодная вода
- Ⓛ Патрубок опорожнения
- Ⓜ Обратная магистраль отопительного контура / линия опорожнения гелиоустановки
- Ⓝ Подающая магистраль отопительного контура / удаление воздуха из гелиоустановки

## Технические данные Vitocell 340-M / Vitocell 360-M

Для аккумулирования теплоносителя и приготовления горячей воды в сочетании с гелиоколлекторами, тепловыми насосами и твердотопливными котлами.

- температура подачи гелиоустановки до 140 °С
- рабочее давление отопительного контура до 3 бар
- рабочее давление контура гелиоустановки до 10 бар
- рабочее давление контура ГВС до 10 бар

Пригоден для следующих установок:

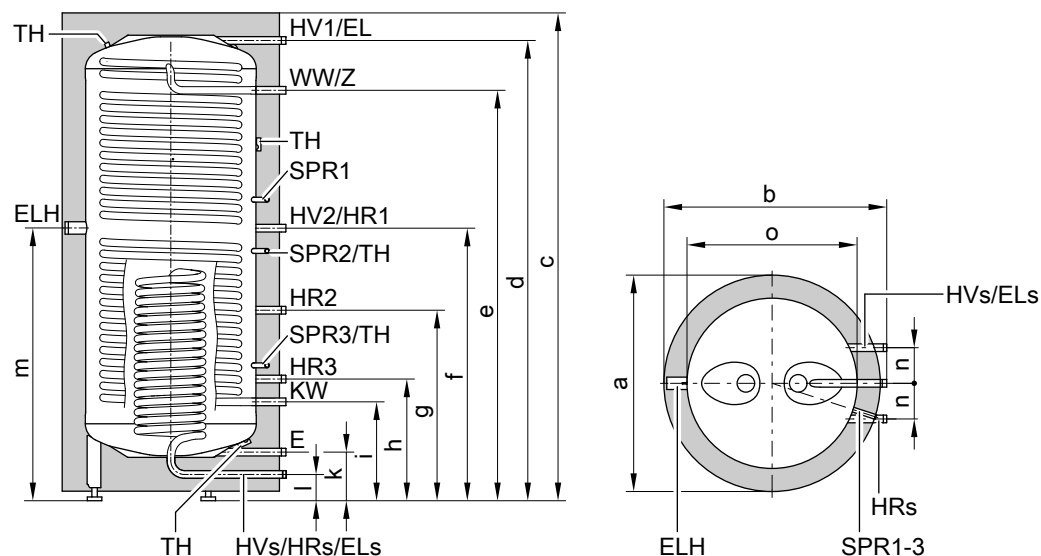
- температура воды в контуре ГВС до 95 °С
- температура подачи теплоносителя до 110 °С

<b>Объем емкости</b>	л		<b>750</b>	<b>950</b>
Объем теплоносителя	л		708	906
Объем воды контура ГВС	л		30	30
Объем теплообменника гелиоустановки	л		12	14
<b>Регистрационный номер по DIN</b>				
– Vitocell 340-M			0262/06-10MC/E	
– Vitocell 360-M			0263/06-10MC/E	
<b>Размеры</b>				
Длина (∅)				
– с теплоизоляцией	a	мм	1004	1004
– без теплоизоляции	o	мм	790	790
Ширина	b	мм	1059	1059
Высота				
– с теплоизоляцией	c	мм	1895	2195
– без теплоизоляции		мм	1815	2120
Кантовальный размер				
– без теплоизоляции и регулируемых опор		мм	1890	2165
<b>Масса Vitocell 340-M</b>				
– с теплоизоляцией		кг	214	239
– без теплоизоляции		кг	192	214
<b>Масса Vitocell 360-M</b>				
– с теплоизоляцией		кг	223	248
– без теплоизоляции		кг	201	223
<b>Подключения</b>				
Подающая и обратная магистрали отопительного контура	R		1¼	1¼
Холодная вода и горячая вода	R		1	1
Подающая и обратная магистрали (гелиоустановка)	G		1	1
Патрубок опорожнения	R		1¼	1¼
<b>Теплообменник гелиоустановки</b>				
Площадь теплообмена		м <sup>2</sup>	1,8	2,1
<b>Теплообменник контура ГВС</b>				
Площадь теплообмена		м <sup>2</sup>	6,7	6,7
<b>Макс. присоединяемая площадь поглотителя Vitosol</b>				
		м <sup>2</sup>	12	20
<b>Расход тепла на поддержание готовности q<sub>BS</sub> при разности температуры 45 К (нормативный показатель)</b>				
		кВтч/24 ч	1,49	1,61
<b>Объем части готовности ГВ V<sub>aux</sub></b>				
		л	346	435
<b>Объем части гелиоустановки V<sub>sol</sub></b>				
		л	404	515

5457 966 GUS

## Технические данные Vitocell 340-M / Vitocell 360-M (продолжение)

### Vitocell 340-M, тип SVKA



- E Патрубок опорожнения
- EL Удаление воздуха
- EL<sub>s</sub> Удаление воздуха из теплообменника гелиоустановки
- ELH Электронагревательная вставка (муфта Rp 1½)
- HR Обратная магистраль отопительного контура
- HR<sub>s</sub> Обратная магистраль отопительного контура гелиоустановки
- HV Подающая магистраль отопительного контура
- HV<sub>s</sub> Подающая магистраль отопительного контура гелиоустановки

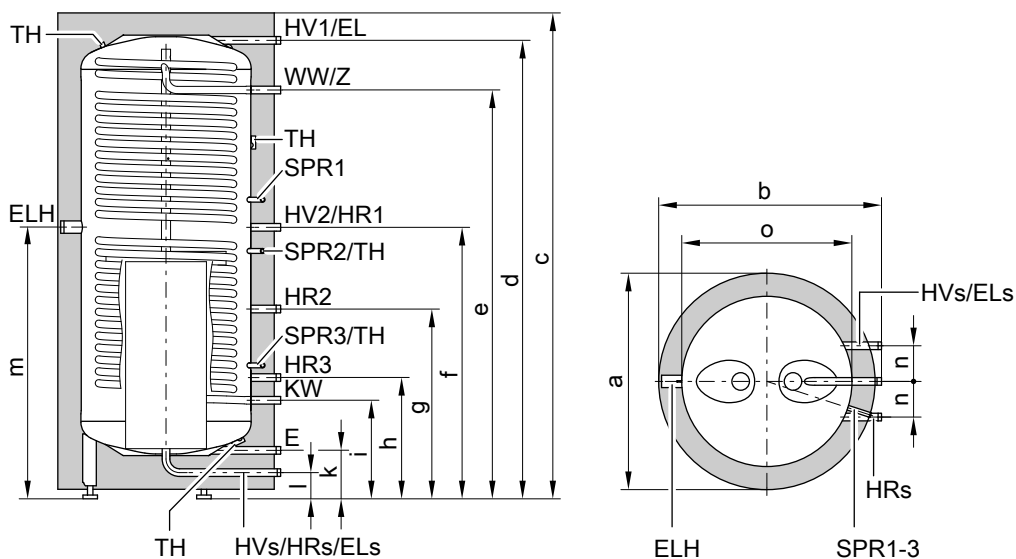
- KW Холодная вода
- TH Крепление чувствительных элементов термометров или крепление дополнительного датчика
- SPR Датчик температуры или терморегулятор
- WW Горячая вода
- Z Циркуляционный трубопровод (ввертная деталь для подключения циркуляционного трубопровода, принадлежность)

#### Таблица размеров

Объем емкости	л	750	950
Длина (∅)	a мм	1004	1004
Ширина	b мм	1059	1059
Высота	c мм	1895	2195
	d мм	1787	2093
	e мм	1558	1863
	f мм	1038	1158
	g мм	850	850
	h мм	483	483
	i мм	383	383
	k мм	145	145
	l мм	75	75
	m мм	1000	1135
	n мм	185	185
Длина без теплоизоляции	o мм	790	790

## Технические данные Vitocell 340-M / Vitocell 360-M (продолжение)

### Vitocell 360-M, тип SVSA



E	Патрубок опорожнения	KW	Холодная вода
EL	Удаление воздуха	TH	Крепление чувствительных элементов термометров или крепление дополнительного датчика
EL <sub>s</sub>	Удаление воздуха из теплообменника гелиоустановки	SPR	Датчик температуры или терморегулятор
ELH	Электронагревательная вставка (муфта Rp 1½)	WW	Горячая вода
HR	Обратная магистраль отопительного контура	Z	Циркуляционный трубопровод (ввертная деталь для подключения циркуляционного трубопровода, принадлежность)
HR <sub>s</sub>	Обратная магистраль отопительного контура гелиоустановки		
HV	Подающая магистраль отопительного контура		
HV <sub>s</sub>	Подающая магистраль отопительного контура гелиоустановки		

#### Таблица размеров

Объем емкости	л	750	950
Длина (∅)	a мм	1004	1004
Ширина	b мм	1059	1059
Высота	c мм	1895	2195
	d мм	1787	2093
	e мм	1558	1863
	f мм	1038	1158
	g мм	850	850
	h мм	483	483
	i мм	383	383
	k мм	145	145
	l мм	75	75
	m мм	1000	1135
	n мм	185	185
Длина без теплоизоляции	o мм	790	790

#### Длительная производительность

Длительная производительность	кВт	15	22	33
при подогреве воды в контуре ГВС с 10 до 45 °С и температуре подачи отопительного контура 70 °С при приведенном ниже расходе теплоносителя (измеренном через HV <sub>1</sub> /HR <sub>1</sub> )	л/ч	368	540	810
Расход теплоносителя при указанной длительной производительности	л/ч	252	378	610
Длительная производительность	кВт	15	22	33
при подогреве воды в контуре ГВС с 10 до 60 °С и температуре подачи отопительного контура 70 °С при приведенном ниже расходе теплоносителя (измеренном через HV <sub>1</sub> /HR <sub>1</sub> )	л/ч	258	378	567
Расход теплоносителя при указанной длительной производительности	л/ч	281	457	836

5457 966 GUS

## Технические данные Vitocell 340-M / Vitocell 360-M (продолжение)

### Указание по длительной производительности

При проектировании установки с указанной или рассчитанной длительной производительностью следует предусмотреть соответствующий насос. Указанная длительная производительность достигается только при условии, что номинальная тепловая мощность водогрейного котла  $\geq$  длительной производительности.

### Коэффициент мощности $N_L$

По DIN 4708.

Температура запаса воды в емкостном водонагревателе  $T_{\text{вод}}$  = температура холодной воды на входе + 50 K <sup>+5 K/°K</sup> и температура подачи отопительного контура 70 °C.

### Коэффициент мощности $N_L$ в зависимости от подведенной тепловой мощности водогрейного котла ( $Q_D$ )

Объем емкости	л	750	950
$Q_D$ , кВт		Коэффициент $N_L$	
15		2,00	3,00
18		2,25	3,20
22		2,50	3,50
27		2,75	4,00
33		3,00	4,60

### Указание по коэффициенту мощности

Коэффициент мощности  $N_L$  изменяется в зависимости от температуры запаса воды в емкостном водонагревателе  $T_{\text{вод}}$ .

### Нормативные показатели

- $T_{\text{вод}} = 60\text{ °C} \rightarrow 1,0 \times N_L$
- $T_{\text{вод}} = 55\text{ °C} \rightarrow 0,75 \times N_L$
- $T_{\text{вод}} = 50\text{ °C} \rightarrow 0,55 \times N_L$
- $T_{\text{вод}} = 45\text{ °C} \rightarrow 0,3 \times N_L$

### Кратковременная производительность (10-минутная)

Относительно коэффициента мощности  $N_L$ .

Подогрев воды в контуре ГВС с 10 до 45 °C и температура подачи отопительного контура 70 °C.

### Кратковременная производительность (л/10 мин) в зависимости от подведенной тепловой мощности водогрейного котла ( $Q_D$ )

Объем емкости	л	750	950
$Q_D$ , кВт		Кратковременная производительность	
15		190	230
18		200	236
22		210	246
27		220	262
33		230	280

### Максимальный расход воды (10-минутный)

Относительно коэффициента мощности  $N_L$ .

С догревом.

Подогрев воды в контуре ГВС с 10 до 45 °C и температура подачи отопительного контура 70 °C.

### Максимальный забор воды (л/мин) в зависимости от подведенной тепловой мощности водогрейного котла ( $Q_D$ )

Объем емкости	л	750	950
$Q_D$ , кВт		Максимальный забор воды	
15		19,0	23,0
18		20,0	23,6
22		21,0	24,6
27		22,0	26,2
33		23,0	28,0

## Технические данные Vitocell 340-M / Vitocell 360-M (продолжение)

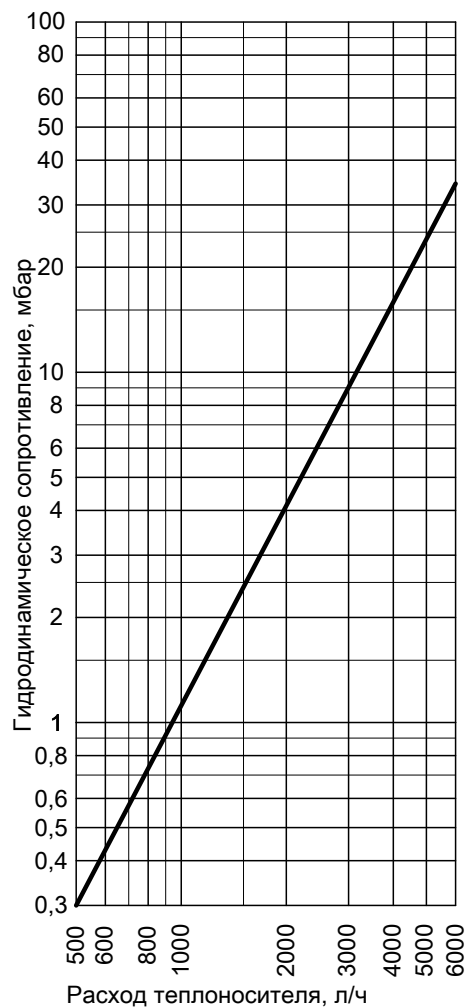
### Возможный разбор воды

Объем водонагревателя нагрет до 60 °С.

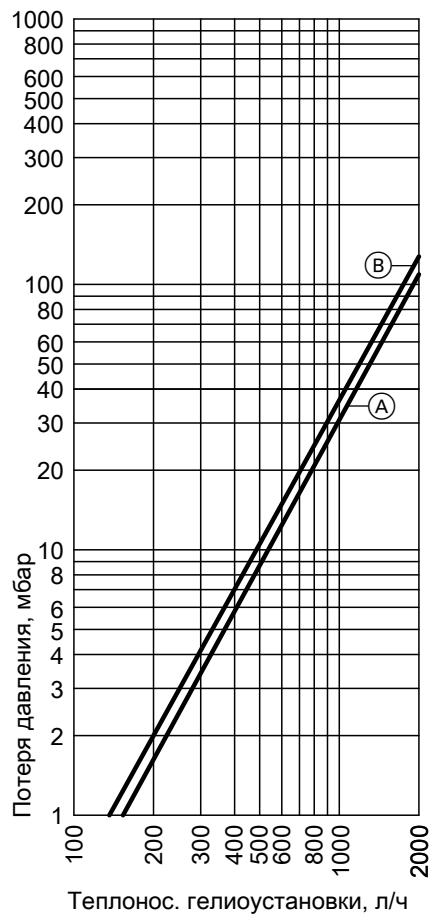
Без догрева.

Норма водоразбора	л/мин	10	20
<b>Возможный разбор воды</b>			
вода при t = 45°C (смешанная температура)			
750 л		255	190
1000 л		331	249

### Гидродинамическое сопротивление



Гидродинамическое сопротивление отопительного контура

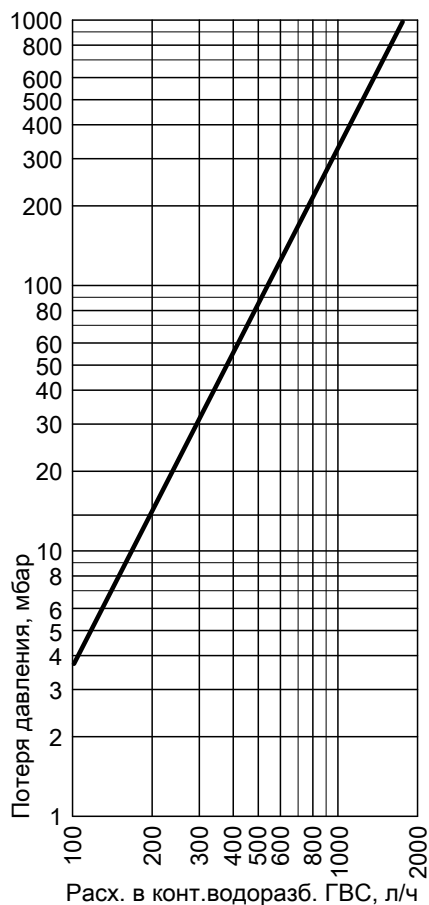


Гидродинамическое сопротивление контура гелиоустановки

- Ⓐ Объем емкости 750 л
- Ⓑ Объем емкости 950 л



## Технические данные Vitocell 340-M / Vitocell 360-M (продолжение)



Гидродинамическое сопротивление контура ГВС 750/950 л

## Состояние при поставке

### Vitocell 340-M, тип SVKA

#### Объем 750 и 950 литров

Многовалентная стальная буферная емкость отопительного контура со встроенным змеевиком из нержавеющей стали для приготовления горячей воды.

- 3 сварные погружные гильзы
- 2 термометра
- 2 крепления для дополнительных чувствительных элементов термометров или для дополнительных датчиков
- регулируемые опоры для ввинчивания
- воздухоотводчик для нагревательной спирали гелиоустановки

Отдельно упакованы и закреплены на упаковке:

- теплоизоляция из полиэфирной ткани

Цвет пластикового покрытия теплоизоляции - серебристый.

### Vitocell 360-M, тип SVSA

#### Объем 750 и 950 литров

Многовалентная стальная буферная емкость отопительного контура с системой послойной загрузки и встроенным змеевиком из нержавеющей стали для приготовления горячей воды.

- 3 сварные погружные гильзы
- 2 термометра
- 2 крепления для дополнительных чувствительных элементов термометров или для дополнительных датчиков
- регулируемые опоры для ввинчивания
- воздухоотводчик для нагревательной спирали гелиоустановки

Отдельно упакованы и закреплены на упаковке:

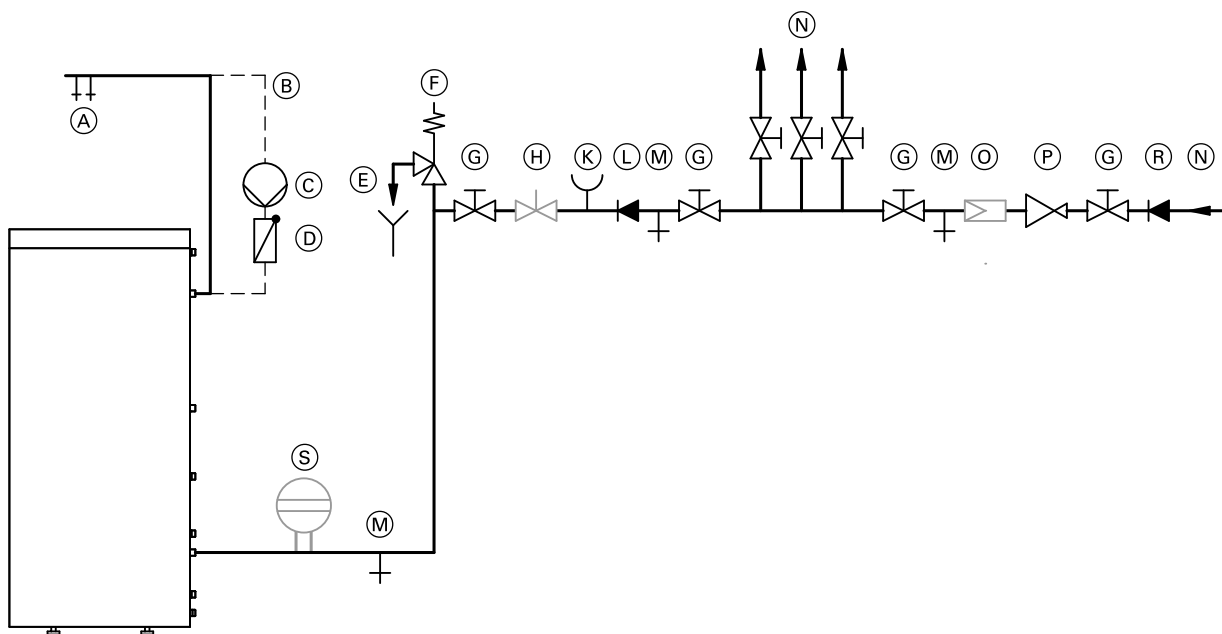
- теплоизоляция из полиэфирной ткани

Цвет пластикового покрытия теплоизоляции - серебристый.

## Указания по проектированию для Vitocell 340-M / 360-M

### Подключения в контуре ГВС

Подключение согласно DIN 1988



Vitocell 340-/360-M

- |   |   |
|---|---|
| (A) Горячая вода  | (L) Обратный клапан   |
| (B) Циркуляционный трубопровод                                  | (M) Патрубок опорожнения  |
| (C) Циркуляционный насос ГВС                                    | (N) Холодная вода   |
| (D) Подпружиненный обратный клапан                              | (O) Фильтр для воды в контуре ГВС*2                                     |
| (E) Контролируемое выходное отверстие выпускной линии           | (P) Редукционный клапан согласно DIN 1988-2, издание от декабря 1988 г. |
| (F) Предохранительный клапан                                    | (R) Обратный клапан/разделитель труб                                    |
| (G) Запорный вентиль  | (S) Мембранный расширительный бак, пригодный для контура ГВС            |
| (H) Регулировочный вентиль расхода*1 (рекомендуется установить) |   |
| (K) Подключение манометра                                       |   |

**Обязателен монтаж предохранительного клапана.**

**Рекомендация:** Установить предохранительный клапан выше верхней кромки емкостного водонагревателя. Таким образом обеспечивается защита от загрязнения, образования накипи и высоких температур. При работах на предохранительном клапане опорожнение емкостного водонагревателя не требуется.

### Температуры подачи отопительного контура свыше 110 °C

При этих условиях эксплуатации согласно DIN 4753 в водонагреватель необходимо дополнительно установить прошедший конструктивные испытания защитный ограничитель температуры, ограничивающий температуру до 95 °C.

### Гарантия

Предоставляемая нами гарантия на емкостный водонагреватель сохраняет силу только при условии, что качество нагреваемой воды соответствует действующему положению о питьевой воде, и имеющиеся водоподготовительные установки исправно функционируют.

\*1 Рекомендуется монтаж и настройка максимального расхода воды в соответствии с 10-минутной производительностью емкостного водонагревателя.

\*2 Согласно DIN 1988-2 в установках с металлическими трубопроводами должен быть установлен водяной фильтр контура ГВС. При использовании полимерных трубопроводов согласно DIN 1988 и нашим рекомендациям также следует установить водяной фильтр контура ГВС, чтобы предотвратить попадание грязи в систему хозяйственно-питьевого водоснабжения.

## Указания по проектированию для Vitocell 340-M / 360-M (продолжение)

### Теплообменные поверхности

Коррозионно-стойкие и защищенные теплообменные поверхности (контур ГВС/теплоноситель) отвечают исполнению C по DIN 1988-2.

---

### Электронагревательная вставка

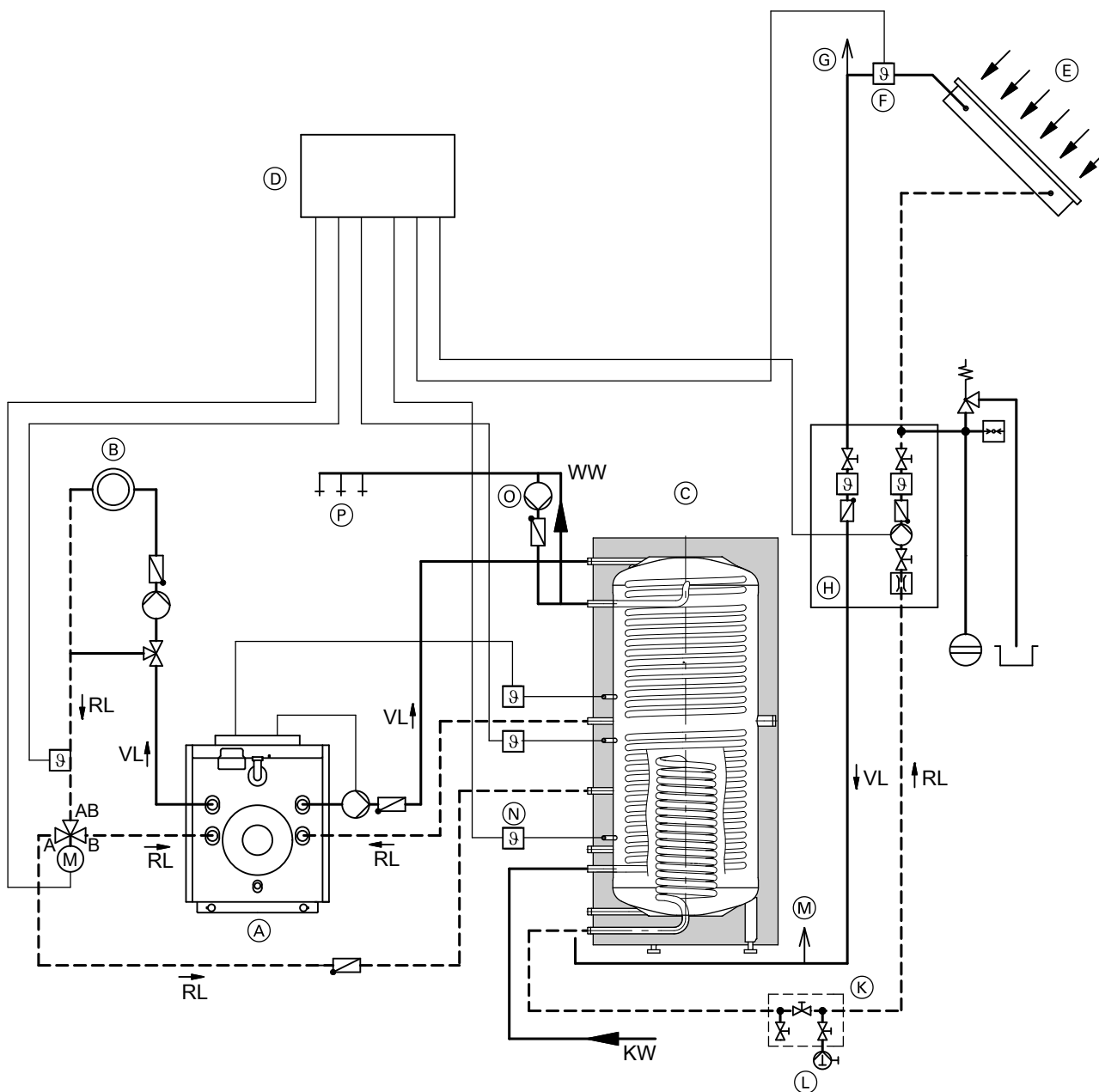
При использовании вставок других изготовителей ввинчиваемый нагреватель должен иметь не подвергаемый нагреву участок длиной минимум 100 мм.

---

### Инструкция по проектированию

Дополнительные указания по проектированию и определению параметров приведены в "Инструкции по проектированию Vitosol" и "Инструкции по проектированию Vitoligno".

Пример монтажа с Vitocell 340-M



- KW Холодная вода
- WW Горячая вода
- RL Обратная магистраль
- VL Подающая магистраль
- (A) Водогрейный котел для работы на жидком и газообразном топливе
- (B) Отопительный контур
- (C) Vitocell 340-M
- (D) Контроллер гелиоустановки
- (E) Гелиоколлектор

- (F) Датчик температуры коллектора
- (G) Воздушник<sup>\*3</sup>
- (H) Модуль Solar-Divicon (насосная станция)
- (K) Наполнительная арматура
- (L) Ручной насос для наполнения
- (M) Воздухоотделитель<sup>\*4</sup>
- (N) Датчик температуры емкостного водонагревателя
- (O) Циркуляционная линия
- (P) Точки водоразбора

<sup>\*3</sup> В самой высокой точке установки смонтировать как минимум один удалитель воздуха (быстродействующий, с запорным вентилем или ручной).

<sup>\*4</sup> Воздухоотделитель установить в удобном для доступа месте подающей магистрали.

## Принадлежности для Vitocell 340-M / 360-M

### Термометр

#### № заказа 7819 509

Для установки в теплоизоляцию водонагревателей объемом 750 и 950 л.

#### Указание

Для регистрации температуры в водонагреватель может быть установлено до 2 термометров (например, в сочетании с твердотопливными котлами).

### Электронагревательная вставка ENE

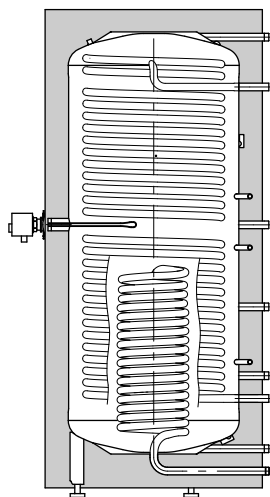
Вид тока и номинальное напряжение 3/N/PE 400 В / 50 Гц

Вид защиты: IP 54

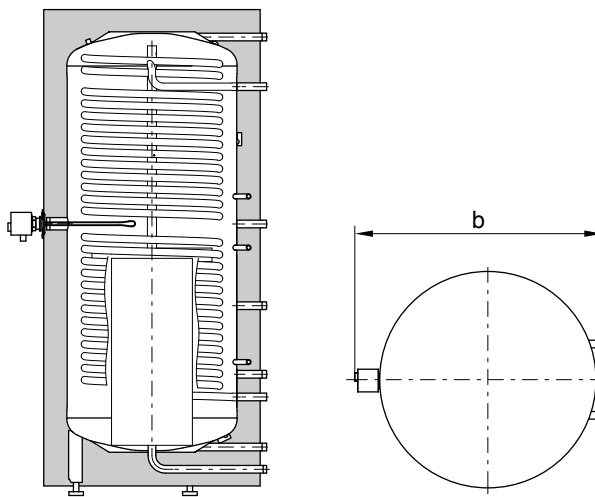
Диапазон мощности		макс. 6 кВт			макс. 12 кВт		
Номинальное потребление в нормальном режиме/при быстром нагреве	кВт	2	4	6	4	8	12
Номинальный ток	A	8,7	8,7	8,7	17,4	17,4	17,4
Время нагрева с 10 до 60 °С	750 л	ч	10	5	3,4	5,0	2,5
	950 л	ч	12,6	6,3	4,3	6,3	3,2

Многовалентная буферная емкость отопительного контура с приготовлением горячей воды и с электронагревательной вставкой ENE

Vitocell		340-M		360-M	
Объем водонагревателя (полный)	л	750	950	750	950
Объем водонагревателя (теплоноситель/ГВС/гелиоустановка)	л	708/30/12	906/30/14	708/30/12	906/30/14
Объем, нагреваемый нагревательной вставкой	л	346	435	346	435
<b>Размеры</b>					
Ширина b (с электронагревательной вставкой ENE)	мм	1107	1107	1107	1107
Минимальное расстояние до стены для монтажа электронагревательной вставки ENE	2/4/6 кВт	мм	650	650	650
	4/8/12 кВт	мм	950	950	950
<b>Масса</b>					
Vitocell 340-/360-M с теплоизоляцией	кг	198	229	207	240
Электронагревательная вставка ENE	2/4/6 кВт	кг	2	2	2
	4/8/12 кВт	кг	3	3	3



Vitocell 340-M с электронагревательной вставкой ENE



Vitocell 360-M с электронагревательной вставкой ENE

b: ширина с электронагревательной вставкой ENE

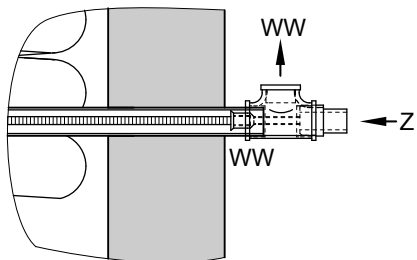
b: ширина с электронагревательной вставкой ENE

## Принадлежности для Vitocell 340-M / 360-M (продолжение)

### Тройник для подключения циркуляционного трубопровода

№ заказа 7198 542

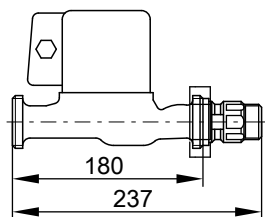
Для подключения циркуляционного трубопровода к контуру ГВС.



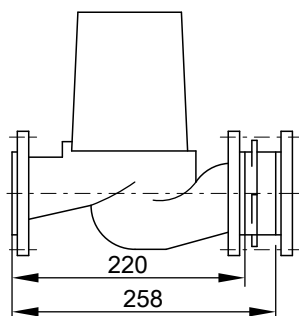
WW Горячая вода  
Z Циркуляционная линия

### Насос загрузки емкостного водонагревателя

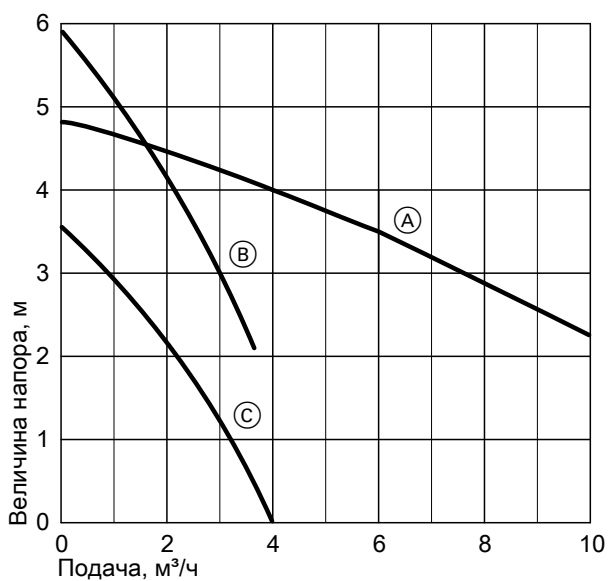
№ заказа		7339 467	7339 468	7339 469
Тип насоса		UP 25-40	VIRS 30/6-1	VI TOP-S 40/4
Напряжение	B~	230	230	230
Потребляемая мощность	Вт	55-65	110-140	155-195
Подключение	R	1	1¼	–
	DN	–	–	40
Соединительный кабель для водогрейных котлов мощностью	м	4,7 до 40 кВт	4,7 40 - 70 кВт	4,7 от 70 кВт



№ заказа 7339 467 и 7339 468



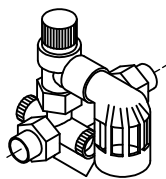
№ заказа 7339 469



- Ⓐ № заказа 7339 469
- Ⓑ № заказа 7339 468
- Ⓒ № заказа 7339 467

## Принадлежности для Vitocell 340-M / 360-M (продолжение)

### Блок предохранительных устройств по DIN 1988



Блок предохранительных устройств, в комплекте:

- Запорный вентиль
- Обратный клапан и контрольный патрубок
- Патрубок для подключения манометра
- Мембранный предохранительный клапан DN 20/R 1

макс. отопительная мощность 150 кВт

- 10 бар: № заказа 7180 662