

Технический паспорт

№ для заказа и цены: см. в прайс-листе

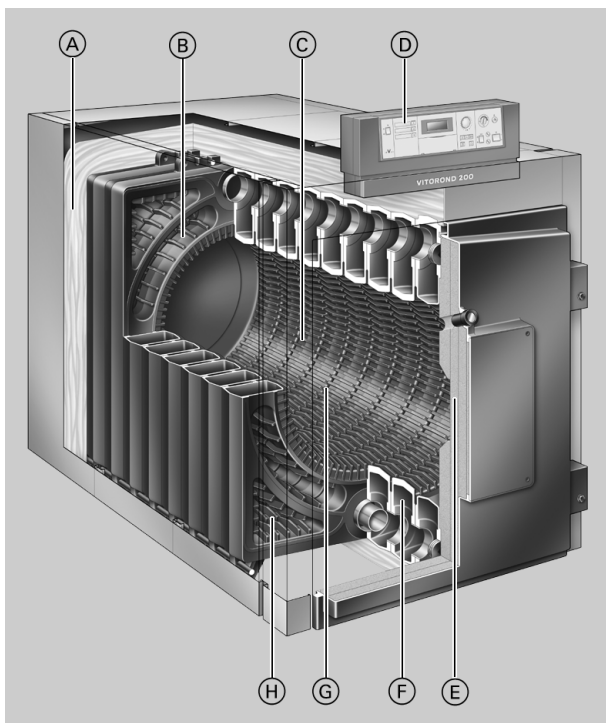
Указание по хранению:
Папка Vitotec, регистр 21**VITOROND 200** Тип VD2

Низкотемпературные водогрейные котлы для жидкого и газообразного топлива

Трехходовой котел литой сегментной конструкции
Для работы в режиме программируемой и погодозависимой теплогенерации с переменной температурой теплоносителя

Основные преимущества

- Теплообменные поверхности Eutectoplex обеспечивают высокую эксплуатационную надежность и длительный срок службы. Гомогенная кристаллическая структура специального серого чугуна эвтектического типа обеспечивает однородность тепловых потоков и препятствует трещинообразованию. Форма и геометрия литых сегментов, направленная подача охлаждающей воды и, как следствие, равномерное распределение температуры дополнительно способствуют повышению эксплуатационной надежности.
- Беспроблемный монтаж даже в труднодоступных местах установки благодаря сегментной конструкции и низкому транспортному весу отдельных сегментов.
- Трехходовой котел обеспечивает высокую экологичность котла с низким выделением окислов азота.
- Экономичный и экологически щадящий режим программируемой теплогенерации с переменной температурой теплоносителя.
Нормативный к.п.д.: 94 %.
При подключении к котлу теплообменника отходящих газов/воды из нержавеющей стали Vitotrans 333 утилизируется теплота конденсации и нормативный к.п.д. возрастает еще на 12 %



- Простой и быстрый монтаж отдельных чугунных сегментов благодаря системе двойного паза, а также эластичному уплотнению, обеспечивающему надежную герметизацию на стороне топочных газов. Уплотнение фиксируется в подогнанном двойном пазу, благодаря чему не подвергается никаким механическим нагрузкам.
- Быстроразъемные соединения системы Fastfix упрощают и ускоряют монтаж.
- Открывающаяся в сторону дверца горелки обеспечивает удобный доступ спереди к камере сгорания и газоходам для очистки.
- Экономичная и надежная эксплуатация отопительной установки за счет использования цифрового контроллера Vitotronic с функцией информационного обмена. Удовлетворяет всем требованиям, обеспечивает все известные программы регулирования и режимы эксплуатации. Стандартизированная телекоммуникационная шина LON-BUS позволяет полностью интегрировать контроллер в домовые системы диспетчерского управления. Возможна интеграция в шкаф управления Vitocontrol.
- Возможность сочетания с отвечающими санитарно-гигиеническим требованиям емкостными водонагревателями Vitocell 100 с внутренним эмалевым покрытием Ceraprotect или Vitocell 300 из нержавеющей высококачественной стали.

- Ⓐ Высокоэффективная теплоизоляция толщиной 100 мм
- Ⓑ Второй газоход
- Ⓒ Камера сгорания
- Ⓓ Vitotronic – контроллер нового поколения: интеллектуален, удобен в монтаже, эксплуатации и сервисном обслуживании
- Ⓔ Теплоизоляция
- Ⓕ Широкие проходы между жаровыми трубами
- Ⓖ Теплообменные поверхности Eutectoplex из специального гомогенного серого чугуна
- Ⓗ Третий газоход

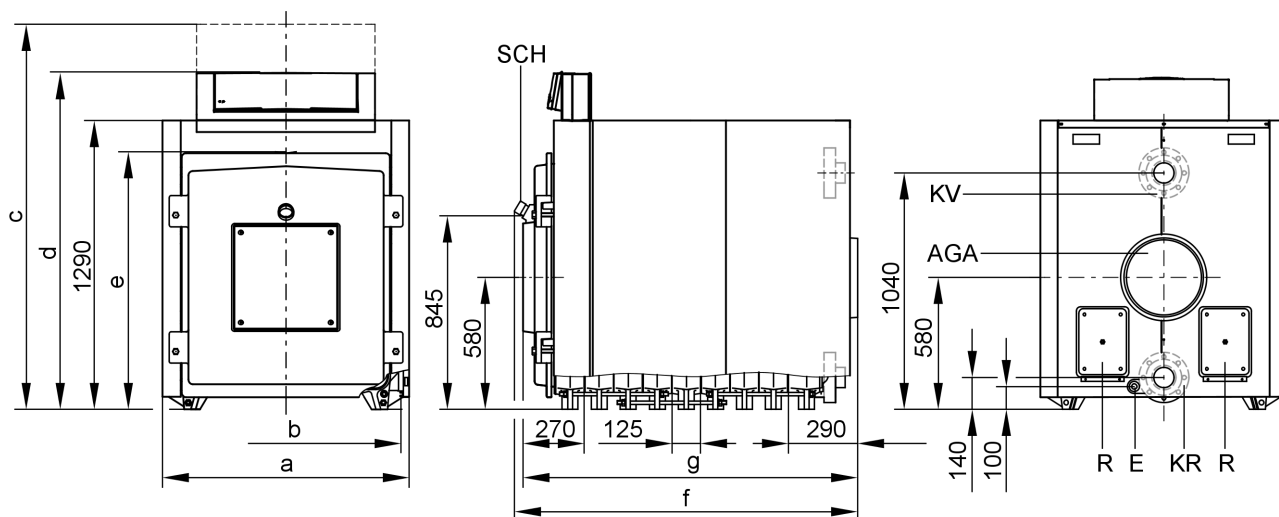
Технические данные

Технические характеристики

Номинальная теплопроизводительность	кВт	320	380	440	500	560	630	700	780	860	950	1080
Номинальная тепловая нагрузка	кВт	348	413	478	543	609	685	761	848	935	1033	1174
Маркировка CE		см. стр. 9										
Число сегментов		9	10	11	12	13	14	15	16	17	18	19
Допустимая температура подающей магистрали (соответствует температуре срабатывания защитного ограничителя температуры)	°C	см. стр. 9										
Допустимое рабочее давление	бар	6	6	6	6	6	6	6	6	6	6	6
Сопротивление на стороне топочных газов	Па мбар	50 0,5	90 0,9	130 1,3	170 1,7	190 1,9	210 2,1	280 2,8	390 3,9	490 4,9	450 4,5	580 5,8
Размеры котлового блока												
Длина (размер g)	мм	1450	1580	1710	1840	1970	2100	2230	2360	2490	2620	2750
Ширина (размер b)	мм	1030	1030	1030	1030	1030	1030	1030	1030	1030	1030	1030
Высота (размер e)	мм	1150	1150	1150	1150	1150	1150	1150	1150	1150	1150	1150
Размеры сегментов												
Передний сегмент с установочной плитой для горелки	мм	1150 × 1030 × 270										
Средний сегмент	мм	1150 × 920 × 125										
Задний сегмент с газовыпускным коллектором	мм	1150 × 920 × 290										
Габаритные размеры												
Общая длина (размер f)	мм	1490	1620	1750	1880	2010	2140	2270	2400	2530	2660	2790
Общая ширина (размер a)	мм	1090	1090	1090	1090	1090	1090	1090	1090	1090	1090	1090
Общая высота с контроллером (размер d)	мм	1480	1480	1480	1480	1480	1480	1480	1480	1480	1480	1480
Сервисная высота (с контроллером в сервисном положении) (размер c)	мм	1660	1660	1660	1660	1660	1660	1660	1660	1660	1660	1660
Высота звукопоглощающих подкладок котла (нагруженных)	мм	37	37	37	37	37	37	37	37	37	37	37
Фундамент												
Длина	мм	1330	1460	1580	1710	1830	1960	2080	2210	2330	2460	2580
Ширина	мм	1100	1100	1100	1110	1100	1100	1100	1100	1100	1100	1100
Масса												
Передний сегмент с установочной плитой для горелки	кг	240	240	240	240	240	240	240	240	240	240	240
Средний сегмент	кг	160	160	160	160	160	160	160	160	160	160	160
Задний сегмент с газовыпускным коллектором	кг	230	230	230	230	230	230	230	230	230	230	230
Котловой блок	кг	1700	1860	2020	2160	2330	2470	2630	2790	2950	3090	3250
Полная масса водогрейный котел с теплоизоляцией и регулятором котлового контура	кг	1780	1950	2110	2260	2430	2580	2740	2910	3070	3220	3380
Объем котловой воды	л	247	275	303	331	359	387	415	443	471	499	527
Присоединительные патрубки водогрейного котла												
Подающая и обратная магистрали	PN 16 DN	100	100	100	100	100	100	100	100	100	100	100
Патрубок аварийной подающей линии*1	PN 16 DN	65	65	65	65	65	65	65	65	65	65	65
Аварийная обратная линия*1	PN 16 DN	65	65	65	65	65	65	65	65	65	65	65
Выпускной вентиль	R	¾	¾	¾	¾	¾	¾	¾	¾	¾	¾	¾

Технические данные (продолжение)

Номинальная теплопроизводительность кВт	320	380	440	500	560	630	700	780	860	950	1080
Параметры отходящего газа*1											
Температура (при температуре котловой воды 60 °С)											
– при номинальной тепловой мощности °С	180	180	180	180	180	180	180	180	180	180	180
– при частичной нагрузке °С	130	130	130	130	130	130	130	130	130	130	130
Температура (при температуре котловой воды 80 °С)	190	190	190	190	190	190	190	190	190	190	190
Массовый расход (при использовании легкого котельного топлива EL и природного газа)											
– при номинальной тепловой мощности кг/ч	536	637	736	838	938	1057	1174	1308	1442	1595	1810
– при частичной нагрузке кг/ч	322	382	442	503	563	634	704	785	865	957	1086
Требуемый напор Па/мбар	0	0	0	0	0	0	0	0	0	0	0
Патрубок присоединения газохода											
Ø мм	300	300	300	300	300	300	300	300	300	300	300
Нормативный к.п.д.											
при температуре отопительной системы 75/60 °С	94	94	94	94	94	94	94	94	94	94	94
Потери на поддержание готовности $q_{в,70}$	0,24	0,24	0,22	0,20	0,19	0,18	0,17	0,16	0,14	0,13	0,13



AGA Вытяжка отходящих газов
 E Спускной вентиль R¼
 KR Патрубок обратной магистрали котла

KV Подающая магистраль котла
 R Отверстие для чистки
 SCH Смотровое отверстие

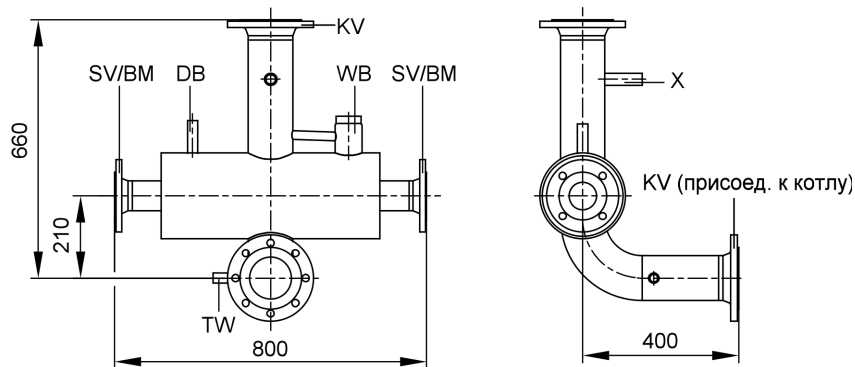
*1 Расчетные значения для проектирования газовыпускной системы по EN 13384 в расчете на содержание 13 % CO₂ при использовании легкого котельного топлива EL и на содержание 10 % CO₂ при использовании природного газа. Общие результаты измерения температуры отходящих газов при температуре воздуха для сжигания топлива 20 °С. В качестве параметров для частичной нагрузки приведены параметры для нагрузки в размере 60 % от номинальной тепловой мощности. При другой величине частичной нагрузки (в зависимости от режима работы горелки) рассчитать массовый расход отходящих газов соответствующим образом.

Технические данные (продолжение)

Соединительный комплект котла (принадлежность)

(узлы подключения к подающей и обратной магистралям)

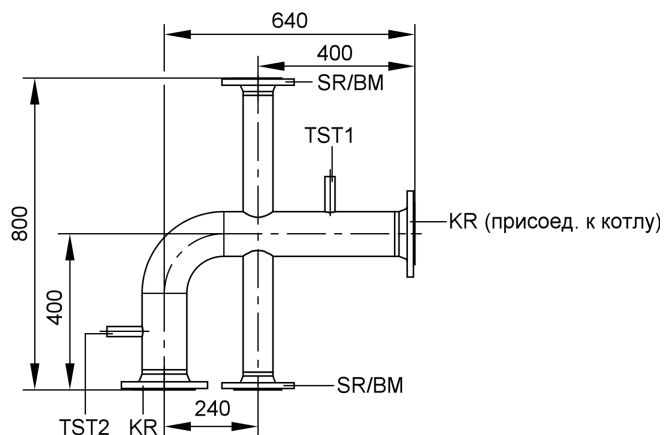
Узел подключения к подающей магистрали



BM Патрубок PN 16 DN 65 для подмешивания
 DB Муфта R ½ для устройства ограничения давления
 KV Патрубок PN 16 DN 100 для подающей магистрали котла
 SV Патрубок PN 16 DN 65 для аварийной подающей линии (предохранительного клапана)

TW Муфта R ½ для дополнительного термостатного реле
 WB Муфта R 2 для ограничителя уровня воды
 X Муфта R ¼ для внешних подключений

Узел подключения к обратной магистрали (вид сверху)

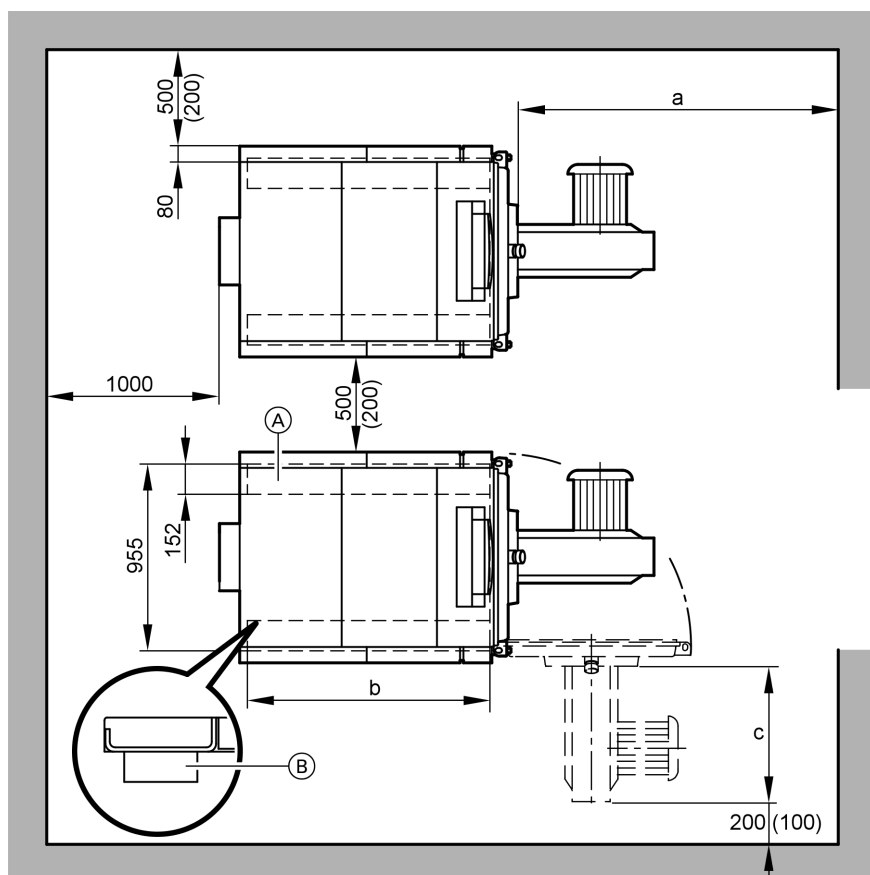


BM Патрубок PN 16 DN 65 для подмешивания
 KR Патрубок PN 16 DN 100 для обратной магистрали котла
 SR Патрубок PN 16 DN 65 для аварийной обратной линии (мембранного расширительного сосуда)

TST 1 Муфта R ½ для датчика температуры обратной магистрали или термостатного ограничителя минимальной температуры
 TST 2 Муфта R ½ для термостатного регулятора подмешивающего насоса

Технические данные (продолжение)

Монтаж



- Ⓐ Опорная рама (принадлежность)
 Ⓑ Звукопоглощающие подкладки котла

Номинальная тепло-производительность	кВт	320	380	440	500	560	630	700	780	860	950	1080
a	мм	1660	1790	1920	2050	2180	2310	2440	2570	2700	2830	2960
b	мм	1240	1490		1740		1990		2240		2490	
c	мм	Конструктивная длина горелки										

Для простоты монтажа и техобслуживания должны быть соблюдены указанные размеры; при ограниченном пространстве для монтажа достаточно выдержать минимальные расстояния (указанные в скобках). В состоянии при поставке установочная плита для горелки смонтирована таким образом, что поворачивается влево. Шарнирные болты можно переставить таким образом, чтобы установочная плита для горелки поворачивалась вправо.

Монтаж

- Не допускается загрязнение воздуха галогенсодержащими углеводородами (например, входящими в состав аэрозолей, красок, растворителей и моющих средств)

- Не допускается сильное запыление
- Не допускается высокая влажность воздуха
- Обеспечить защиту от замерзания и надлежащую вентиляцию

При несоблюдении этих требований возможны сбои и повреждения установки.

В помещениях, в которых возможно загрязнение воздуха **галогенированными углеводородами**, водогрейный котел можно устанавливать только при условии, что предприняты достаточные меры для поступления незагрязненного воздуха для сжигания топлива.

Монтаж горелки

Горелка должна быть смонтирована на дополнительной плите горелки, ее монтаж без дополнительной плиты горелки непосредственно на установочной плите для горелки невозможен. В имеющейся в комплекте поставки дополнительной плите горелки просверлить при монтаже отверстия в соответствии с размерами горелки.

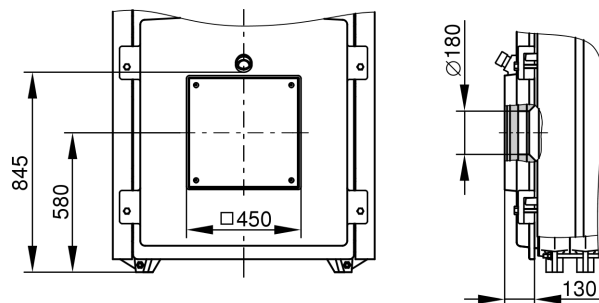
Просим учесть!

Минимальная длина трубы горелки составляет 125 мм. Для труб горелки диаметром 180 - 360 мм отверстие в установочной плите для горелки можно подрезать.

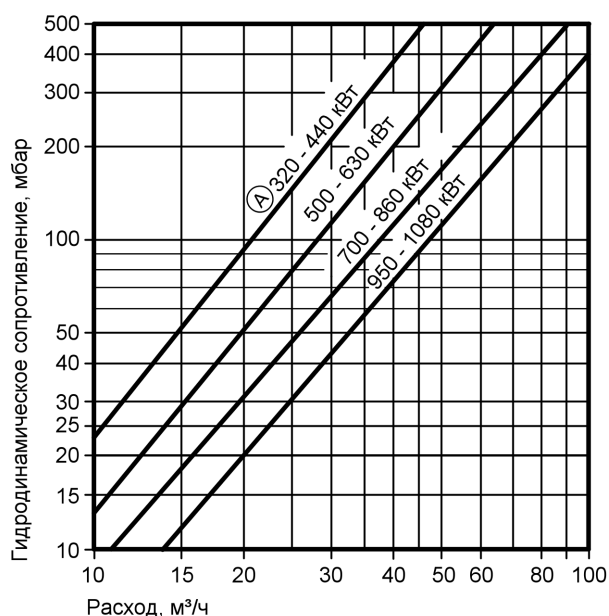
5829 203-5 GUS

Технические данные (продолжение)

По желанию (за дополнительную плату) плита горелки может быть подготовлена уже на заводе-изготовителе. Для этого просим при заказе указать изготовителя горелки и ее тип. Труба горелки должна выступать из теплоизоляции установочной плиты для горелки.



Гидродинамическое сопротивление греющего контура



Водогрейный котел Vitorond 200 пригоден только для систем водяного отопления с принудительной циркуляцией.

Ⓐ Номинальная теплопроизводительность

Состояние при поставке

Котловый блок в виде отдельных сегментов на поддонах. Установочная плита для горелки смонтирована на переднем сегменте. Вытяжка отходящих газов с привинченными крышками отверстий для чистки, контрфланцы и уплотнения закреплены на заднем сегменте.

- 3 коробки с теплоизоляцией и щеткой для чистки
- 1 коробка с контроллером котлового контура и 1 пакет с технической документацией

- 1 дополнительная плита горелки
- 1 поддон с принадлежностями котла, в составе которых контрольная трубка, погружная гильза, анкерные штанги, ниппели, уплотнительные шнуры, клей, графит на основе льняного масла, турбулизаторы (для тепловой мощности 320 - 860 кВт) и распределительный коллектор

Состояние при поставке (продолжение)

Варианты контроллеров

Для однокотельной установки:

- без распределительного шкафа Vitocontrol
Vitotronic 100 (тип GC1)
для режима работы с постоянной температурой подачи или режима погодозависимой теплогенерации в сочетании с распределительным шкафом (см. ниже) или внешним контроллером.
- Vitotronic 200** (тип GW1)
для режима программируемой и погодозависимой теплогенерации без регулировки смесителя
- Vitotronic 300** (тип GW2)
для режима программируемой и погодозависимой теплогенерации с регулировкой смесителя для максимум 2 отопительных контуров со смесителем
- с распределительным шкафом Vitocontrol
Vitotronic 100 (тип GC1) и **телекоммуникационный модуль LON** (принадлежность)
и
распределительный шкаф Vitocontrol с Vitotronic 333 (тип MW1S) для режима погодозависимой теплогенерации и регулировки смесителя для максимум 2 отопительных контуров со смесителем и дальнейшими Vitotronic 050, тип НК1S или НК3S, для 1 - 3 отопительных контуров со смесителем
или
распределительный шкаф с внешним контроллером (приобретается отдельно)

Для многокотельной установки (до 4 водогрейных котлов):

- без распределительного шкафа Vitocontrol
Vitotronic 100 (тип GC1) и **модуль LON** в сочетании с **Vitotronic 333** (тип MW1)
для режима программируемой и погодозависимой теплогенерации с переменной температурой теплоносителя (один водогрейный котел поставляется с базовым регулировочным оснащением для многокотельной установки) и
- Vitotronic 100** (тип GC1) и **телекоммуникационный модуль LON** для режима программируемой и погодозависимой теплогенерации с переменной температурой теплоносителя для каждого последующего водогрейного котла многокотельной установки
- с распределительным шкафом Vitocontrol
Vitotronic 100 (тип GC1) и **телекоммуникационный модуль LON** для режима программируемой и погодозависимой теплогенерации с переменной температурой теплоносителя для каждого водогрейного котла многокотельной установки и
- распределительный шкаф Vitocontrol** с Vitotronic 333 (тип MW1S) для режима погодозависимой теплогенерации и регулировки смесителя для максимум 2 отопительных контуров со смесителем и дальнейшими Vitotronic 050, тип НК1S или НК3S, для 1 - 3 отопительных контуров со смесителем
или
распределительный шкаф с внешним контроллером (приобретается отдельно)

Принадлежности для водогрейного котла

Теплообменник отходящих газов

К котлу Vitorond 200 целесообразно подключить теплообменник из нержавеющей стали, для конденсации отходящих газов, превратив таким образом водогрейный котел в конденсатный.

Дополнительные указания приведены в инструкции по проектированию и в техническом паспорте теплообменника отходящих газов/воды Vitotrans 333.

Прочие принадлежности

см в прайс-листе и в техническом паспорте "Принадлежности для водогрейных котлов".

Условия эксплуатации

Требования к качеству воды см. в инструкции по проектированию "Нормативные показатели качества воды"

Режим эксплуатации при нагрузке горелки	Требования	
	≥ 60 %	< 60 %
1. Объемный расход теплоносителя *1	30 % при номинальной тепловой мощности	
2. Температура обратной магистрали (минимальное значение) *1	– при работе на жидком топливе 40 °C – при работе на газовом топливе 53 °C	– при работе на жидком топливе 53 °C – при работе на газовом топливе 53 °C
3. Нижний предел температуры котловой воды	– при работе на жидком топливе 50 °C – при работе на газовом топливе 60 °C	– при работе на жидком топливе 60 °C – при работе на газовом топливе 65 °C

*1 Соответствующие монтажные схемы для установки подмешивающего насоса или комплекта подмешивающего устройства приведены в инструкции по проектированию "Vitoplex, Vitorond и Vitomax".

Условия эксплуатации (продолжение)

		Требования	
4.	Работа двухступенчатой горелки	1. ступень 60 % номинальной тепловой мощности	Минимальная нагрузка не нужна
5.	Модулируемый режим работы горелки	Между 60 и 100 % номинальной тепловой мощности	Минимальная нагрузка не нужна
6.	Режим пониженной тепловой нагрузки	Однокотловые установки и ведущие котлы многокотельных установок – эксплуатация на нижнем пределе температуры котловой воды Подчиненные котлы многокотельных установок – отключаются	
7.	Снижение тепловой нагрузки на выходные дни	аналогично режиму пониженной тепловой нагрузки	

Указания

Монтаж подходящей горелки

Поставка без горелки.
Имеются в продаже и поставляются по отдельному заказу подходящие горелки с поддувом для жидкого и газообразного топлива фирмы Weishaupt или ELCO (см. прайс-лист).
Поставка осуществляется фирмой Weishaupt или ELCO.
Материал головки горелки должен выдерживать рабочие температуры не менее 500 °С.

Жидкотопливная горелка с поддувом

Горелка должна быть испытана и маркирована согласно EN 267.

Газовая горелка с поддувом

Горелка должна быть испытана по EN 676 и иметь маркировку CE согласно директиве 90/396/ЕЭС.

Настройка горелки

Отрегулировать расход жидкого или, соответственно, газообразного топлива горелки в соответствии с номинальной тепловой мощностью водогрейного котла.

Допустимые температуры подачи

Водогрейные котлы для допустимых температур подачи (соответствуют температурам срабатывания защитного ограничителя температуры)

- до 110 °С

Маркировка CE:

CE-0085 AS 0002 (для мощности до 380 кВт) согласно директиве по к.п.д.

и

CE-0085 согласно директиве по газовым приборам

или

- до 120 °С

Маркировка CE:

CE-0085 AS 0002 (для мощности до 380 кВт) согласно директиве по к.п.д.

и

CE-0036 согласно директиве по аппаратам, работающим под давлением

В режиме эксплуатации при температуре срабатывания защитного ограничителя температуры 120 °С требуются дополнительные предохранительные устройства.

В соответствии с Положением об обеспечении эксплуатационной безопасности на эти водогрейные котлы требуется получение допуска по эксплуатации, и они подлежат периодическому испытанию уполномоченной организацией.

Указание

Дополнительные сведения по проектированию приведены в инструкции по проектированию "Vitoplex, Vitorond u Vitomax".

Проверенное качество



Знак CE в соответствии с действующими директивами Европейского Союза.



Австрийский знак технического контроля, подтверждающий электротехническую безопасность.



Знак качества ÖVGW в соответствии с Положением о знаках качества 1942 DRG лист I для газовых и водяных приборов.