

**Технический паспорт**

№ заказа и цены: см. прайс-лист

**VITOCCELL 100-E** Тип SVW

Для использования в сочетании с тепловыми насосами. Исполнение согласно DIN 4753.

**VITOCCELL 100-E** Тип SVP/SVPA

Для использования в сочетании с геосистемами, тепловыми насосами и твердотопливными котлами. Исполнение согласно DIN 4753.

**VITOCCELL 140-E** Тип SEIA

Для использования в сочетании с геосистемами, тепловыми насосами и твердотопливными котлами. Со встроенным змеевиком для подключения к геокolleкторам. Исполнение согласно DIN 4753.

**VITOCCELL 160-E** Тип SESA

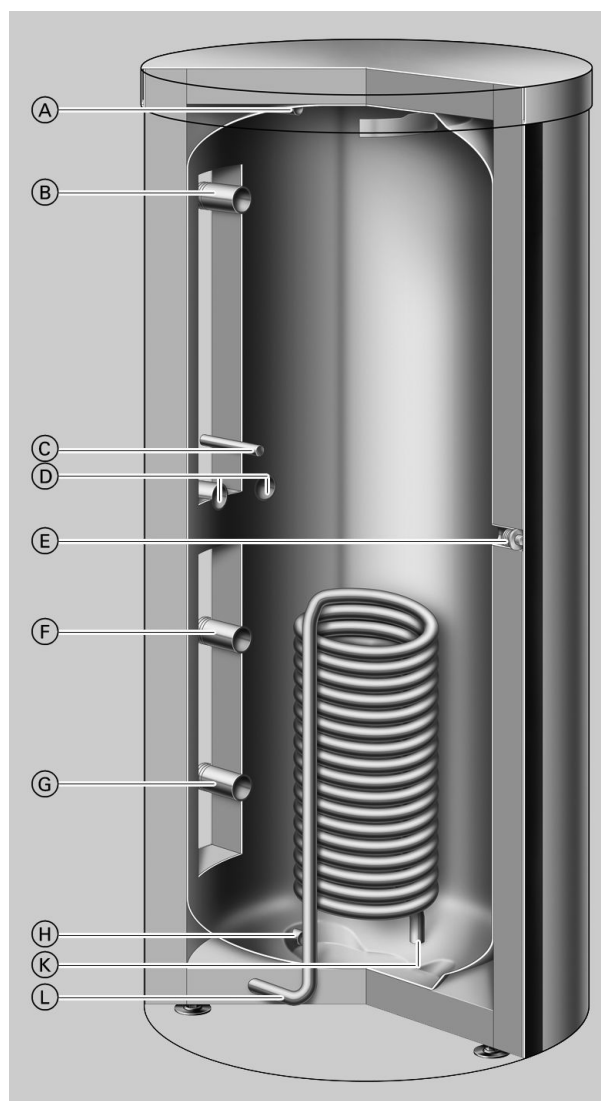
Для использования в сочетании с геосистемами, тепловыми насосами и твердотопливными котлами. Со встроенным змеевиком для подключения к геокolleкторам и с устройством послойной загрузки. Исполнение согласно DIN 4753.

## Vitocell 100-E – Основные преимущества

- Разностороннее применение в системах отопления с двумя и более теплогенераторами и несколькими теплопотребителями благодаря наличию нескольких патрубков подключения подающей и обратной магистрали, а также дополнительных точек для подключения измерительных приборов. В особенности пригоден для использования в сочетании с гелиоустановками, тепловыми насосами и твердотопливными котлами.
- Объемом 200 л специально в качестве принадлежности для систем отопления с тепловыми насосами.
- Экономичная эксплуатация гелиоустановок, тепловых насосов или твердотопливных котлов независимо от текущего теплопотребления благодаря аккумулярованию избыточного тепла.
- Режим полной нагрузки обеспечивает минимальный выброс вредных веществ твердотопливными котлами даже летом и переходные сезоны.
- Незначительные потери тепла благодаря высокоэффективной круговой теплоизоляции (без фторхлоруглеродов).
- Возможность интеграции дополнительного электронагревательного прибора (объем 200 л).

## Vitocell 140-E/160-E – Основные преимущества

- Упрощенный монтаж посредством интеграции теплообменника гелиосистемы. Дополнительный насос не требуется.
- Оптимизация расположения подключений для привязки нескольких теплообменников, включая тепловые насосы и твердотопливный котел.
- Улучшение энергоотдачи гелиоустановки благодаря использованию дополнительного устройства послойной загрузки (Vitocell 160-E) – за счет этого ускоряется использование солнечной энергии в верхней части водонагревателя.
- Возможность установки дополнительного электронагревательного прибора.



**Vitocell 140-E (тип SEIA) – многовалентная буферная емкость отопительного контура**

- Ⓐ Подающая магистраль отопительного контура 1 / удаление воздуха
- Ⓑ Подающая магистраль отопительного контура 2
- Ⓒ Погружная гильза для датчика температуры/терморегулятора и чувствительного элемента термометра
- Ⓓ Обратная магистраль отопительного контура 1 / подающая магистраль отопительного контура 3
- Ⓔ Электронагревательная вставка ENE

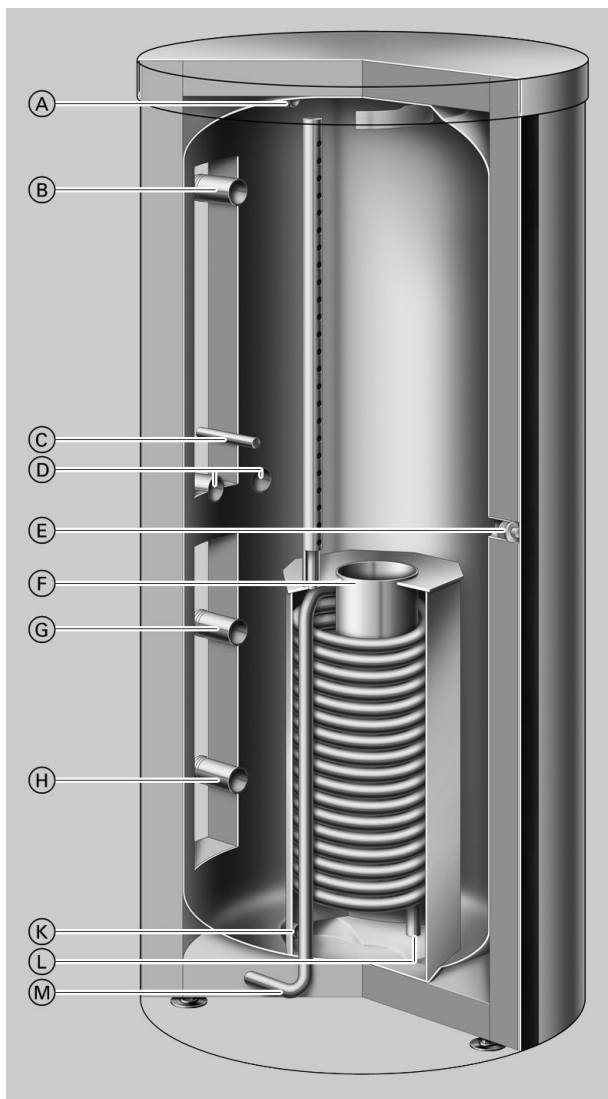
5457 965 GUS



## Vitocell 140-E/160-E – Основные преимущества (продолжение)

- Ⓕ Обратная магистраль отопительного контура 2
- Ⓖ Обратная магистраль отопительного контура 3
- Ⓗ Патрубок опорожнения / обратная магистраль отопительного контура 4
- Ⓚ Обратная магистраль отопительного контура / патрубок опорожнения гелиоустановки
- Ⓛ Подающая магистраль отопительного контура / удаление воздуха из гелиоустановки

- Ⓒ Погружная гильза для датчика температуры/терморегулятора и чувствительного элемента термометра
- Ⓓ Обратная магистраль отопительного контура 1 / подающая магистраль отопительного контура 3
- Ⓔ Электронагревательная вставка ЕНЕ
- Ⓕ Система послойной загрузки
- Ⓖ Обратная магистраль отопительного контура 2
- Ⓗ Обратная магистраль отопительного контура 3
- Ⓚ Патрубок опорожнения / обратная магистраль отопительного контура 4
- Ⓛ Обратная магистраль отопительного контура / патрубок опорожнения гелиоустановки
- Ⓜ Подающая магистраль отопительного контура / удаление воздуха из гелиоустановки



**Vitocell 160-E (тип SESA) - многовалентная буферная емкость отопительного контура с системой послойной загрузки**

- Ⓐ Подающая магистраль отопительного контура 1 / удаление воздуха
- Ⓑ Подающая магистраль отопительного контура 2

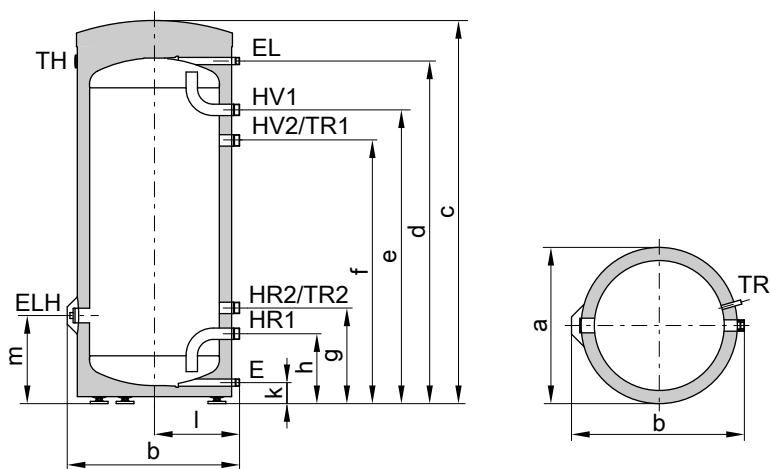
## Технические характеристики Vitocell 100-E (тип SVW)

Буферная емкость для использования в сочетании с тепловыми насосами тепловой мощностью до 17 кВт, по выбору заказчика - с электронагревателем

Пригоден для следующих установок:

- температура подачи отопительного контура до **110 °С**
- рабочее давление в отопительном контуре до **3 бар**

<b>Объем емкости</b>	<b>л</b>	<b>200</b>
<b>Размеры</b>		
Длина (∅)	a мм	581
Ширина	b мм	640
Высота	c мм	1409
Кантовальный размер	мм	1460
<b>Масса (с теплоизоляцией)</b>	кг	80
<b>Подключения</b>		
Подающая и обратная магистрали отопительного контура	R	1½
<b>Патрубок опорожнения/удаления воздуха</b>	R	¾
<b>Затраты тепла на поддержание готовности</b> $q_{\text{ГОТ}}$ при разности температур 45 К (значение, измеренное в соответствии с DIN 4753-8)	кВтч/24 ч	1,8



Vitocell 100-E (тип SVW, 200 л)

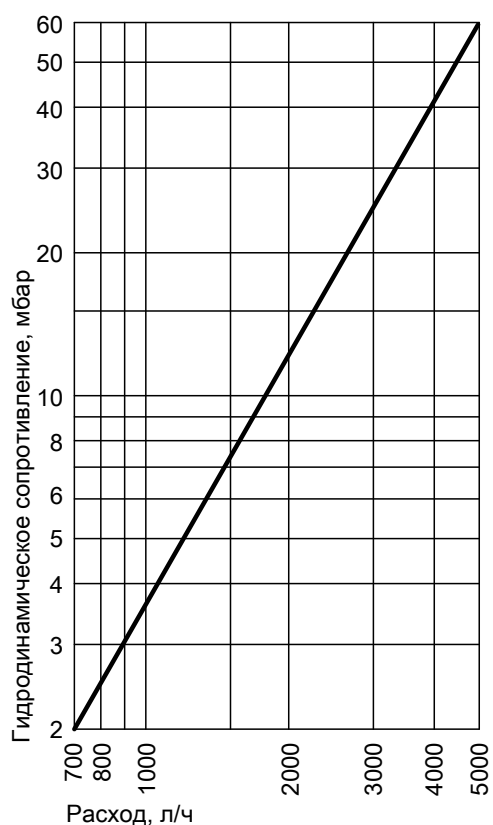
E	Патрубок опорожнения	HV	Подающая магистраль отопительного контура
EL	Удаление воздуха	TH	Термометр
ELH	Муфта Rp 1½ для электронагревательной вставки EHE	TR	Погружная гильза для датчика температуры водонагревателя или терморегулятора
HR	Обратная магистраль отопительного контура		

Таблица размеров Vitocell 100-E

<b>Объем емкости</b>	<b>л</b>	<b>200</b>
Длина (∅)	a мм	581
Ширина	b мм	640
Высота	c мм	1409
	d мм	1256
	e мм	1073
	f мм	973
	g мм	354
	h мм	254
	k мм	72
	l мм	317
	m мм	323

## Технические характеристики Vitocell 100-E (тип SVW) (продолжение)

### Гидродинамическое сопротивление отопительного контура



### Vitocell 100-E (200 л)

## Состояние при поставке

### Vitocell 100-E, тип SVW

#### Объем 200 л

Стальная буферная емкость отопительного контура

- 2 сварные погружные гильзы
- 1 термометр
- ввинченные регулируемые опоры
- установленная теплоизоляция из жесткого пенополиуретана

Цвет эпоксидного покрытия листовой обшивки - серебристый.

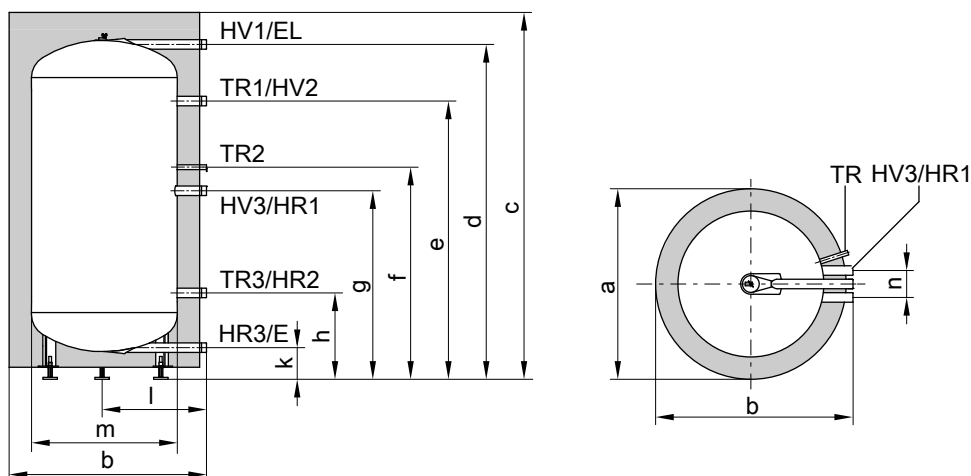
## Технические характеристики Vitocell 100-E (тип SVP/SVPA)

Буферная емкость для использования в сочетании с гелиоколлекторами, тепловыми насосами и твердотопливными котлами.

Пригоден для следующих установок:

- температура подачи отопительного контура до **110 °С**
- рабочее давление в отопительном контуре до **3 бар**

Объем емкости	л	400	750	950
<b>Размеры</b>				
Длина (∅)				
– с теплоизоляцией	a	мм	850	1004
– без теплоизоляции		мм	650	790
Ширина	b	мм	888	1060
Высота				
– с теплоизоляцией	c	мм	1630	1895
– без теплоизоляции		мм	1506	1814
Кантовальный размер без теплоизоляции и регулируемых опор (750 и 950 л)		мм	1550	1890
<b>Масса</b>				
– с теплоизоляцией		кг	122	147
– без теплоизоляции		кг	105	125
<b>Подключения</b>				
Подающая и обратная магистраль отопительного контура	R		1¼	2
<b>Затраты тепла на поддержание готовности</b> $q_{\text{ГОТ}}$ при разности температур 45 К (значение, измеренное в соответствии с DIN 4753-8)	кВтч/24 ч		2,7	3,4



Vitocell 100-E (тип SVP, 400 л)

E Патрубок опорожнения  
EL Удаление воздуха  
HR Обратная магистраль отопительного контура

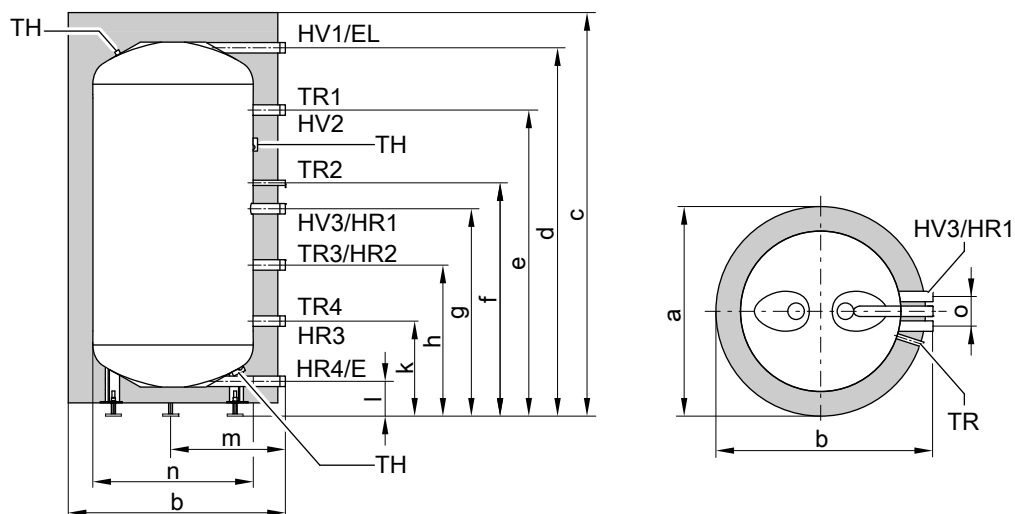
HV Подающая магистраль отопительного контура  
TR Погружная гильза для датчика температуры водонагревателя или терморегулятора

Таблица размеров Vitocell 100-E

Объем емкости	л	400
Длина (∅)	a	мм
Ширина	b	мм
Высота	c	мм
	d	мм
	e	мм
	f	мм
	g	мм
	h	мм
	k	мм
	l	мм
∅ без теплоизоляции	m	мм
	n	мм

5457 965 GUS

## Технические характеристики Vitocell 100-E (тип SVP/SVPA) (продолжение)



Vitocell 100-E (тип SVPA, 750 и 950 л)

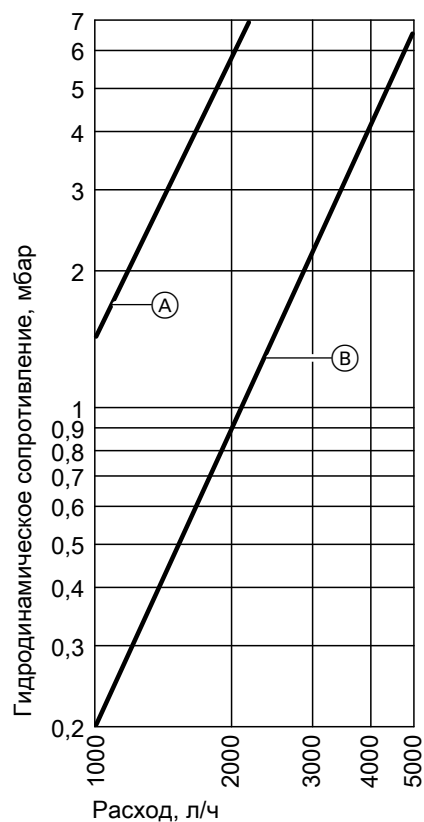
E Патрубок опорожнения  
 EL Удаление воздуха  
 HR Обратная магистраль отопительного контура  
 HV Подающая магистраль отопительного контура

TH Крепление чувствительного элемента термометра или дополнительных датчиков  
 TR Погружная гильза для датчика температуры водонагревателя или терморегулятора

Таблица размеров Vitocell 100-E

Объем емкости	л	750	950
Длина (∅)	a	мм 1004	мм 1004
Ширина	b	мм 1060	мм 1060
Высота	c	мм 1895	мм 2195
	d	мм 1777	мм 2083
	e	мм 1547	мм 1853
	f	мм 1067	мм 1219
	g	мм 967	мм 1119
	h	мм 676	мм 752
	k	мм 386	мм 386
	l	мм 155	мм 155
∅ без теплоизоляции	m	мм 535	мм 535
	n	∅ 790	∅ 790
	o	мм 140	мм 140

Гидродинамическое сопротивление отопительного контура



Vitocell 100-E

- (A) Тип SVP, объем 400 л  
 (B) Тип SVPA, объем 750 и 1000 л

## Состояние при поставке

### Vitocell 100-E, тип SVP/SVPA

400, 750 и 950 л

Стальная буферная емкость отопительного контура

- Вварные погружные гильзы
  - 3 погружные гильзы при объеме 400 л
  - 4 погружные гильзы при объеме 750 и 950 л
- 3 дополнительных крепления для чувствительных элементов термометров или для дополнительных датчиков (при объеме 750 и 950 л)

- 1 термометр (только при объеме 400 л)
- Регулируемые опоры
- Отдельно упакованная теплоизоляция из мягкого пенополиуретана (при объеме 400 л) или из полиэфирной ткани (при объеме 750 и 950 л)

Цвет полимерного покрытия теплоизоляции - серебристый.

## Технические характеристики Vitocell 140-E/160-E (тип SEIA/SESA)

Буферная емкость для использования в сочетании с гелиоколлекторами, тепловыми насосами и котлами на твердом топливе.

Предназначен для следующих установок:

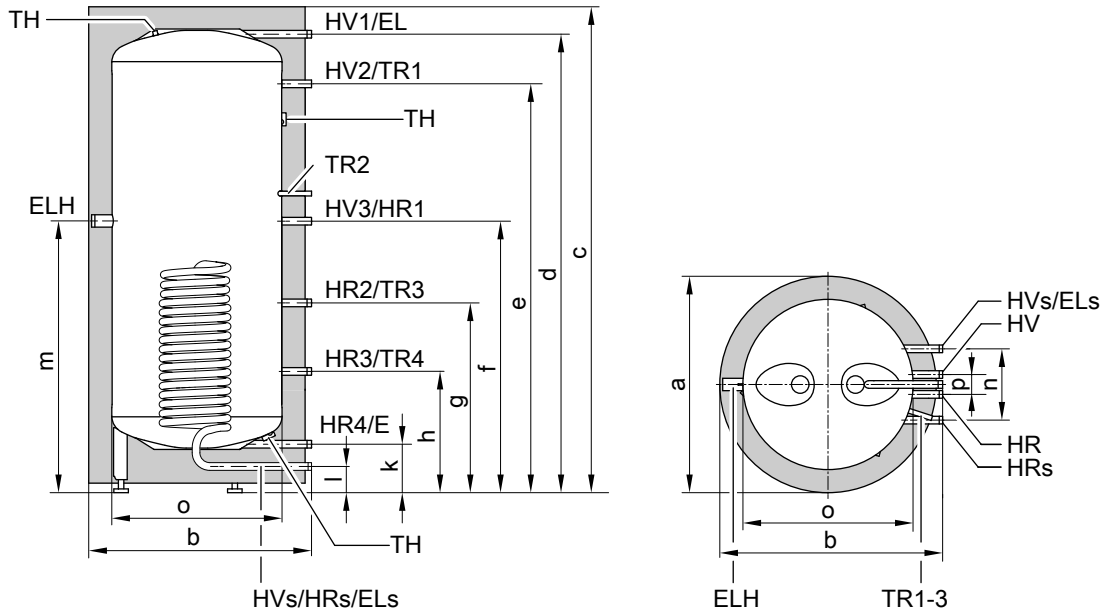
- температура подачи греющего контура до **110 °C**
- температура подачи гелиоустановки до **140 °C**
- рабочее давление на стороне греющего контура до **3 бар**
- рабочее давление на стороне теплоносителя гелиоустановки до **10 бар**

		Vitocell 140-E		Vitocell 160-E	
Объем	л	750	950	750	950
Объем теплообменника гелиоустановки	л	12	14	12	14
<b>Размеры</b>					
Длина (∅)					
– с теплоизоляцией	a мм	1004	1004	1004	1004
– без теплоизоляции	мм	790	790	790	790
Ширина	b мм	1060	1060	1060	1060
Высота					
– с теплоизоляцией	c мм	1895	2195	1895	2195
– без теплоизоляции	мм	1814	2120	1814	2120
Кантовальный размер					
– без теплоизоляции и регулируемых опор (750 и 950 л)	мм	1890	2195	1890	2195
<b>Масса</b>					
– с теплоизоляцией	кг	174	199	183	210
– без теплоизоляции	кг	152	174	161	185
<b>Подключения</b>					
Патрубки подающей и обратной магистралей греющего контура	R	2	2	2	2
Патрубки подающей и обратной магистралей (гелиоустановки)	G	1	1	1	1
<b>Теплообменник гелиоустановки</b>					
Площадь теплообменных поверхностей	м <sup>2</sup>	1,8	2,1	1,8	2,1
<b>Максимальная присоединяемая площадь апертуры Vitosol</b>					
	м <sup>2</sup>	12	20	12	20
<b>Затраты теплоты на поддержание готовности <math>Q_{BS}</math> (нормативный показатель)</b>					
	кВтч/24 ч	1,63	1,67	1,63	1,67
<b>Объем части постоянной готовности теплоносителя <math>V_{aux}</math></b>					
	л	380	453	380	453
<b>Объем, нагреваемый змеевиком гелиоустановки <math>V_{sol}</math></b>					
	л	370	497	370	497

5457 965 GUS



Технические характеристики Vitocell 140-E/160-E (тип SEIA/SESA) (продолжение)



Vitocell 140-E

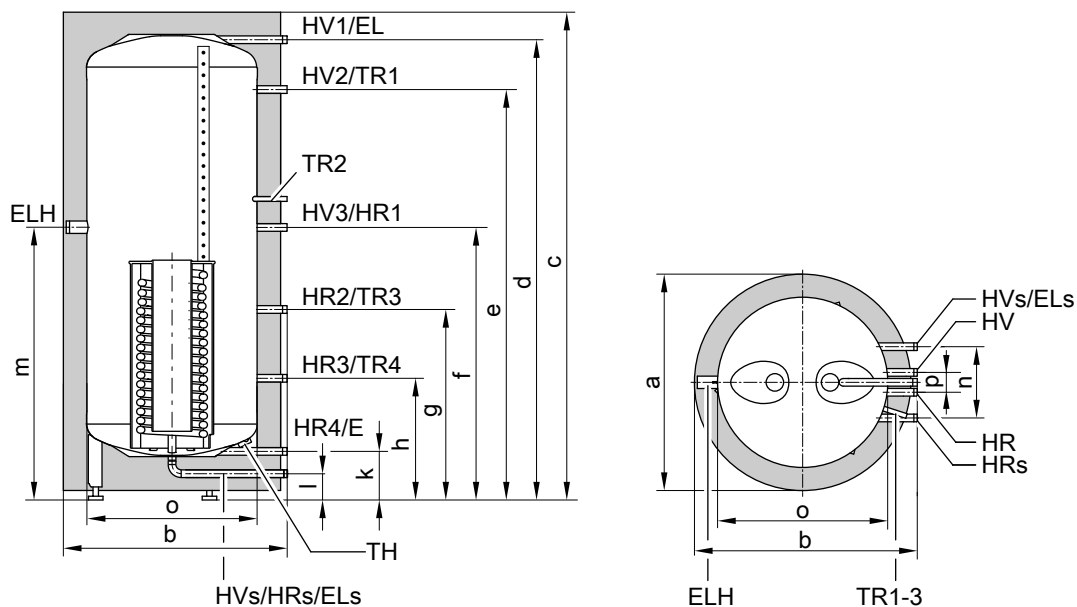
- Е Вентиль опорожнения
- EL Удаление воздуха
- EL<sub>s</sub> Удаление воздуха из теплообменника гелиоустановки
- ELH Электронагревательная вставка (муфта Rp 1½)
- HR Обратная магистраль греющего контура

- HR<sub>s</sub> Обратная магистраль греющего контура гелиоустановки
- HV Подающая магистраль греющего контура
- HV<sub>s</sub> Подающая магистраль греющего контура гелиоустановки
- TH Крепление чувствительного элемента термометра или крепление для дополнительного датчика
- SPR Датчик температуры или терморегулятор

Таблица размеров Vitocell 140-E

Объем	л	750	950
Длина (∅)	a мм	1004	1004
Ширина	b мм	1060	1060
Высота	c мм	1895	2195
	d мм	1777	2083
	e мм	1547	1853
	f мм	967	1119
	g мм	676	752
	h мм	386	386
	k мм	155	155
	l мм	75	75
	m мм	991	1181
	n мм	370	370
Длина (∅) без теплоизоляции	o мм	790	790
	p мм	140	140

## Технические характеристики Vitocell 140-E/160-E (тип SEIA/SESA) (продолжение)



Vitocell 160-E

E Вентиль опорожнения  
 EL Удаление воздуха  
 EL<sub>s</sub> Удаление воздуха из теплообменника гелиоустановки  
 ELH Электронагревательная вставка (муфта Rp 1½)  
 HR Обратная магистраль греющего контура

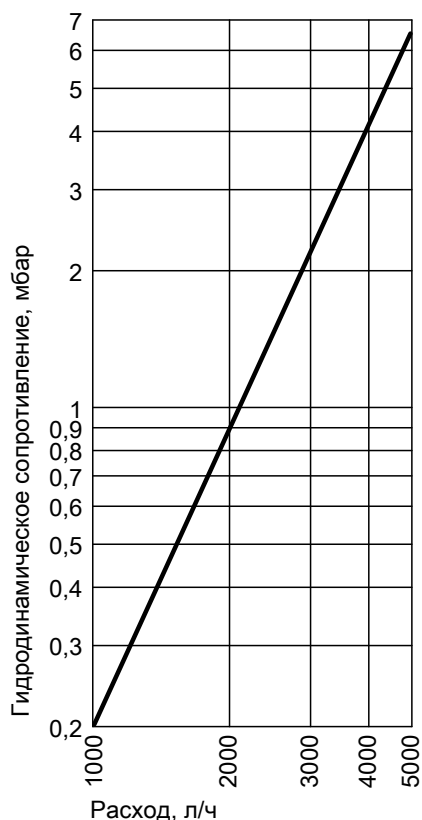
HR<sub>s</sub> Обратная магистраль греющего контура гелиоустановки  
 HV Подающая магистраль греющего контура  
 HV<sub>s</sub> Подающая магистраль греющего контура гелиоустановки  
 TH Крепление чувствительного элемента термометра или крепление для дополнительного датчика  
 SPR Датчик температуры или терморегулятор

Таблица размеров Vitocell 160-E

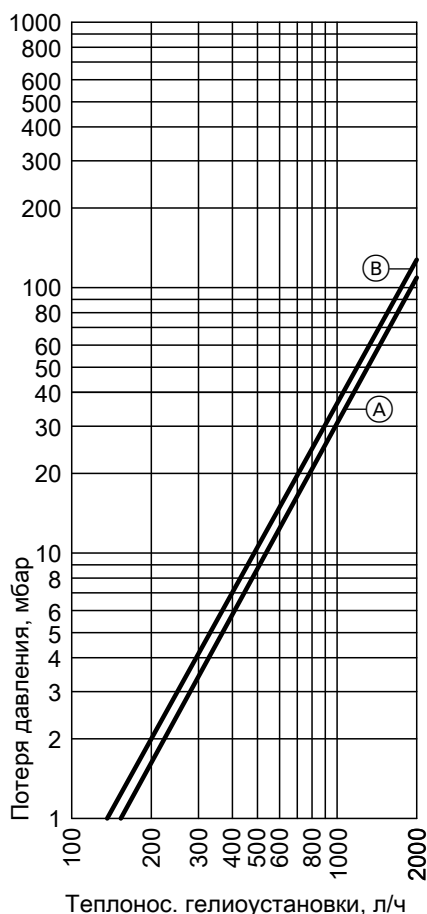
Объем	л	750	950
Длина (∅)	a мм	1004	1004
Ширина	b мм	1060	1060
Высота	c мм	1895	2195
	d мм	1777	2083
	e мм	1547	1853
	f мм	967	1119
	g мм	676	752
	h мм	386	386
	k мм	155	155
	l мм	75	75
	m мм	991	1181
	n мм	370	370
Длина (∅) без теплоизоляции	o мм	790	790
	p мм	140	140

## Технические характеристики Vitocell 140-E/160-E (тип SEIA/SESA) (продолжение)

### Гидродинамические сопротивления



Гидродинамическое сопротивление на стороне греющего контура



Гидродинамическое сопротивление на стороне гелиоустановки

- (A) Объем емкости 750 л
- (B) Объем емкости 950 л

## Состояние при поставке

### Vitocell 140-E, тип SEIA

750 и 950 л

- Стальная буферная емкость отопительного контура
- 4 сварные погружные гильзы
- 3 дополнительных крепления для чувствительных элементов термометров или для дополнительных датчиков
- регулируемые опоры

- воздушник для нагревательной спирали гелиоустановки
- теплоизоляция из полиэфирной ткани в отдельной упаковке

Цвет полимерного покрытия теплоизоляции - серебристый.

### Vitocell 160-E, тип SESA

750 и 950 л

- Стальная буферная емкость отопительного контура
- 4 сварные погружные гильзы
- 3 дополнительных крепления для чувствительных элементов термометров или для дополнительных датчиков
- регулируемые опоры

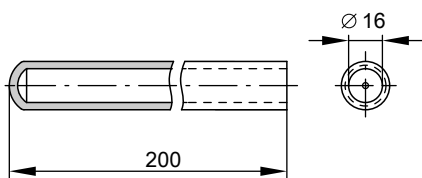
- воздушник для нагревательной спирали гелиоустановки
- теплоизоляция из полиэфирной ткани в отдельной упаковке

Цвет полимерного покрытия теплоизоляции - серебристый.

5457 965 GUS

## Технические характеристики погружной гильзы

### Погружная гильза для всех типов (200, 400, 750 и 950 л)

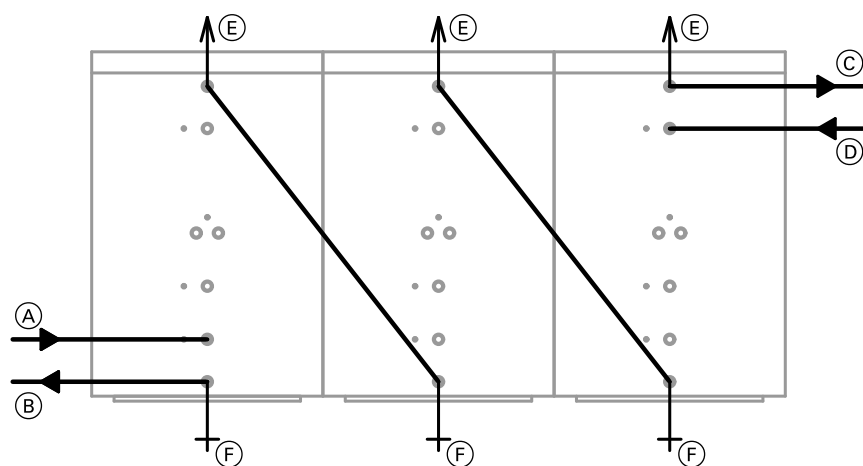


Погружные гильзы вварены в буферную емкость отопительного контура.

## Указания по проектированию

### Соединение емкостных водонагревателей в батарею

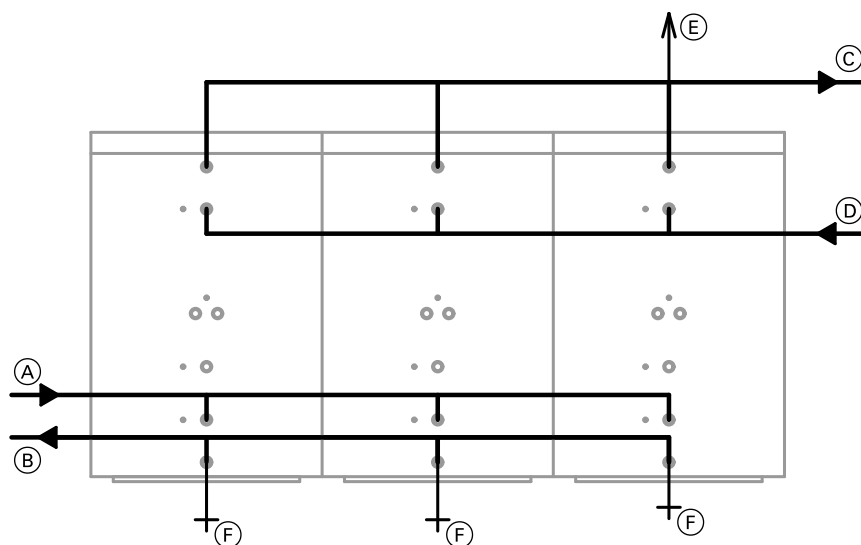
Буферные емкости отопительного контура Vitocell 100-E можно соединять друг с другом в любом количестве по параллельной или последовательной схеме. Соединительные трубопроводы и воздушники предоставляются заказчиком (изображен: тип SVPA 750/950 л).



### Последовательное соединение

- |  |  |
|--|--|
| (A) Обратная магистраль отопительного контура 3 (HR3) от отопительных контуров | (D) Подающая магистраль отопительного контура 2 (HV2) от теплогенератора |
| (B) Обратная магистраль отопительного контура 4 (HR4) к теплогенератору        | (E) Удаление воздуха (EL)  |
| (C) Подающая магистраль отопительного контура 1 (HV1) к отопительным контурам  | (F) Патрубок опорожнения (E)   |

## Указания по проектированию (продолжение)



### Параллельное соединение

- |  |  |
|--|--|
| Ⓐ Обратная магистраль отопительного контура 3 (HR3) от отопительных контуров | Ⓓ Подающая магистраль отопительного контура 2 (HV2) от теплогенератора |
| Ⓑ Обратная магистраль отопительного контура 4 (HR4) к теплогенератору        | Ⓔ Удаление воздуха (EL)  |
| Ⓒ Подающая магистраль отопительного контура 1 (HV1) к отопительным контурам  | Ⓕ Патрубок опорожнения (E)   |

### Электронагревательная вставка

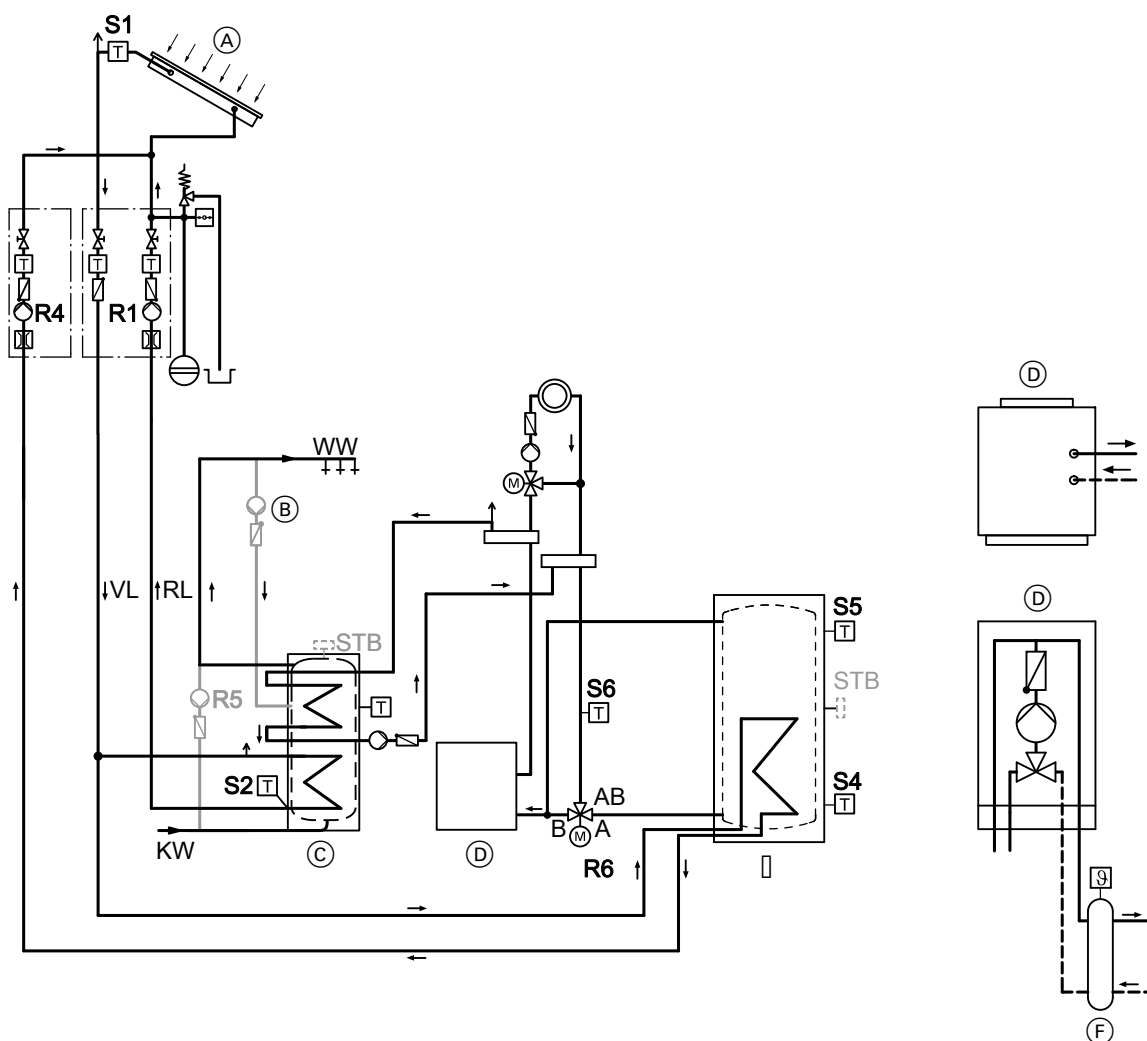
При использовании вставок других изготовителей ввинчиваемый нагреватель должен иметь не подвергаемый нагреву участок длиной минимум 100 мм.

### Инструкция по проектированию

Прочие указания по проектированию и расчету см. в документации по проектированию:

- Vitocal
- Vitosol
- Vitoligno/Vitolig

Пример установки Vitocell 140-E/160-E



KW Холодная вода

WW Горячая вода

RL Обратная магистраль

VL Подающая магистраль

(A) Солнечный коллектор

(B) Циркуляционный насос ГВС

(C) Емкостный водонагреватель

(D) ■ Водогрейный котел для жидкого и газообразного топлива

■ Настенный котел для жидкого и газообразного топлива

(E) Буферная емкость отопительного контура (Vitocell 140-E/160-E)

(F) Гидравлический разделитель

R1 Насос контура гелиоустановки

R4 Насос контура гелиоустановки для нагрева буферной емкости

R5 Насос (перемешивание)

R6 3-ходовой переключающий клапан

S1 Датчик температуры коллектора

S2 Датчик температуры водонагревателя

S4 Датчик температуры (буферная емкость), нагрев

S5 Датчик температуры (буферная емкость), разгрузка

S6 Датчик температуры обратной магистрали (отопительный контур)

Принадлежности для Vitocell 100-E, 140-E и 160-E

Термометр

№ заказа 7819 509

Для установки в теплоизоляцию водонагревателей объемом 750 и 950 л.

Указание

Для измерения температуры в водонагреватель может быть встроено до 4 термометров (например, в сочетании с твердотопливными котлами).

## Принадлежности для Vitocell 100-E, 140-E и 160-E (продолжение)

### Электронагревательная вставка ENE

Только для следующих водонагревателей:

- Vitocell 100-E, тип SVW (объем 200 л)
- Vitocell 140-E, тип SEIA (объем 750 и 950 л)
- Vitocell 160-E, тип SESA (объем 750 и 950 л)

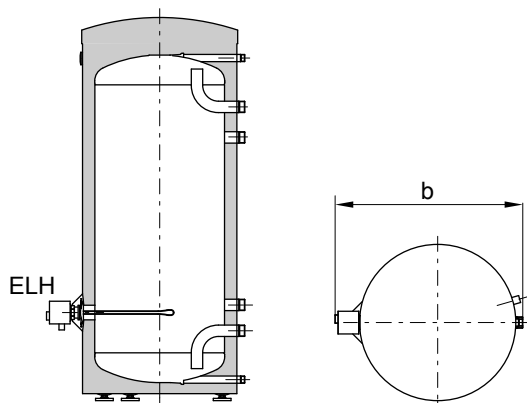
Вид тока и номинальное напряжение 3/Н/PE 400 В/50 Гц

Вид защиты: IP 54

Диапазон мощности		макс. 6 кВт			макс. 12кВт		
Номинальное потребление в нормальном режиме/ при быстром нагреве	кВт	2	4	6	4	8	12
Номинальный ток	А	8,7	8,7	8,7	17,4	17,4	17,4
Время нагрева с 10 до 60 °С	200 л	ч	4,7	2,4	1,6	—	—
	750 л	ч	10,9	5,4	3,6	5,4	2,7
	950 л	ч	13,7	6,8	4,8	6,8	3,4

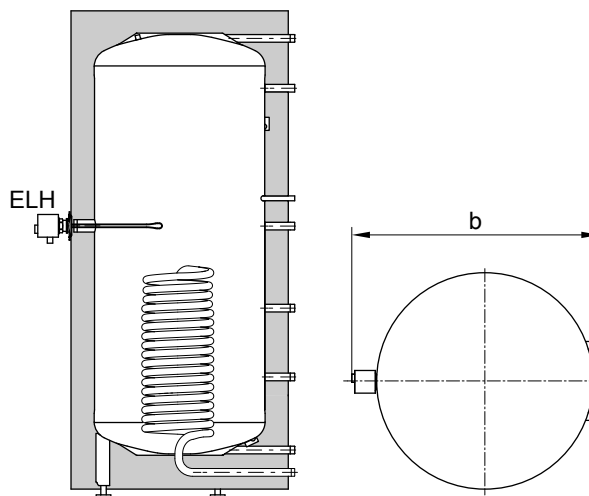
### Буферная емкость отопительного контура с электронагревательной вставкой ENE

Vitocell		100-E	140-E		160-E	
Объем емкости	л	200	750	950	750	950
Объем, нагреваемый нагревательной вставкой	л	163	375	431	375	431
<b>Размеры</b>						
Ширина b (с электронагревательной вставкой ENE)	мм	773	1180	1180	1180	1180
<b>Минимальное расстояние до стены</b>						
для монтажа электронагревательной вставки ENE	2/4/6 кВт	мм	650	650	650	650
	4/8/12 кВт	мм	—	950	950	950
<b>Масса</b>						
Vitocell		кг	80	177	199	183
Электронагревательная вставка ENE	2/4/6 кВт	кг	2	2	2	2
	4/8/12 кВт	кг	—	3	3	3



Vitocell 100-E (тип SVW) с электронагревательной вставкой ENE

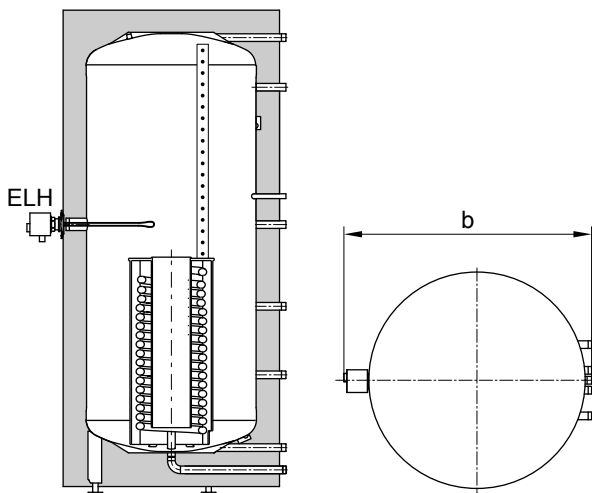
b = ширина с электронагревательной вставкой ENE



Vitocell 140-E с электронагревательной вставкой ENE

b = ширина с электронагревательной вставкой ENE

## Принадлежности для Vitocell 100-E, 140-E и 160-E (продолжение)



Vitocell 160-E с электронагревательной вставкой ENE

b = ширина с электронагревательной вставкой ENE

Отпечатано на экологически чистой бумаге,  
отбеленной без добавления хлора.



5457 965 GUS