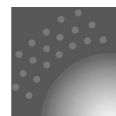
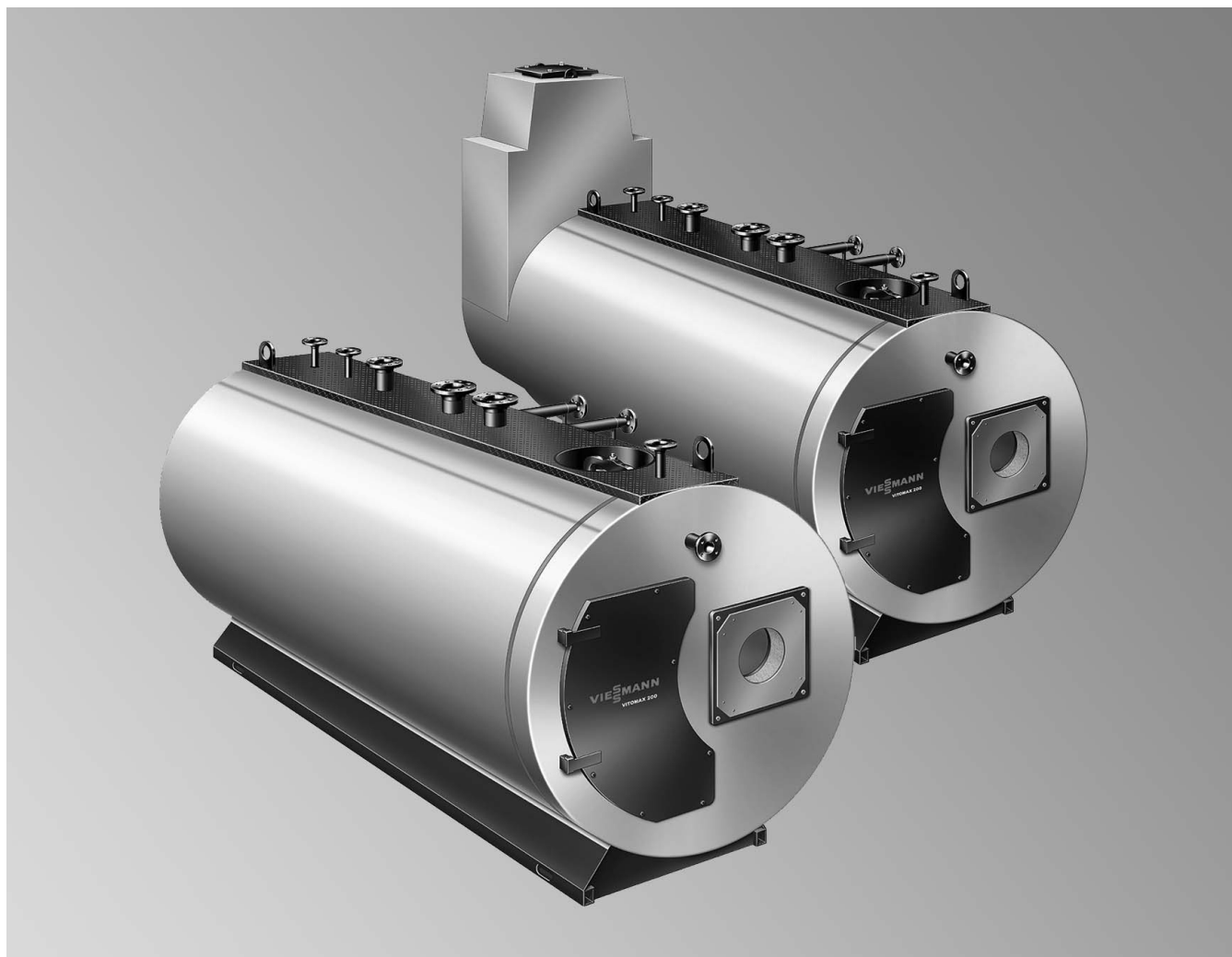


Технический паспорт

№ для заказа: см. в прайс-листе, цены по запросу



Указание по хранению:
Палка Vitotec, регистр 22



VITOMAX 200 HS Тип M237

Парогенератор высокого давления для жидкого и газообразного топлива

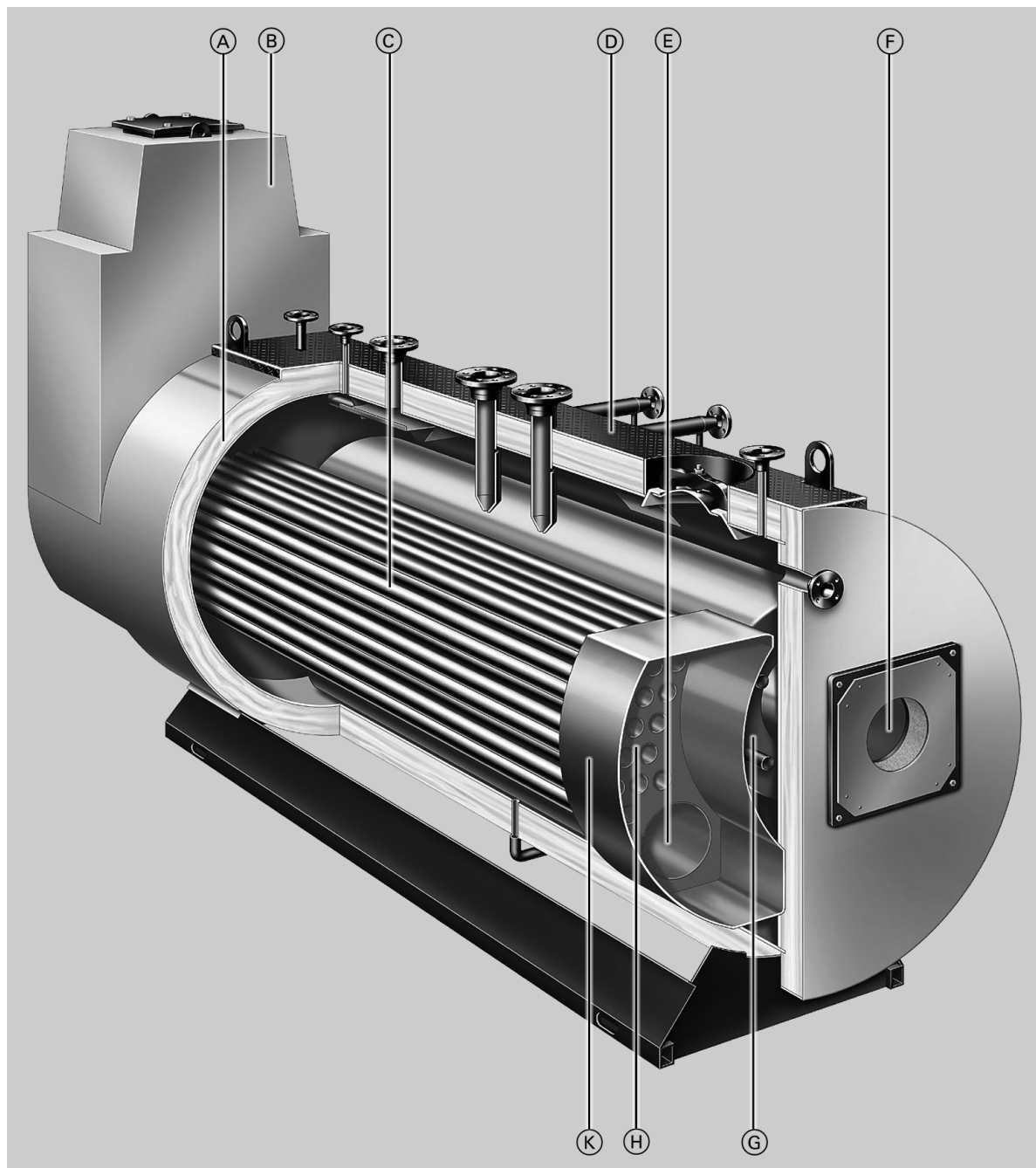
в соответствии с требованиями Директивы ЕС по аппаратам, работающим под давлением, и правилами TRD

Котел с тремя газоходами

с встроенным экономайзером и без экономайзера

Допустимое рабочее давление 6 - 25 бар

Основные особенности конструкции



- Ⓐ 120 мм, высокоэффективная охватывающая теплоизоляция
- Ⓑ Теплообменник отходящих газов/воды (экономайзер) с газоотводным колпаком
- Ⓒ Третий газоход
- Ⓓ Кожух
- Ⓔ Второй газоход
- Ⓕ Жаровая труба
- Ⓖ Водоохлаждаемое крепление горелки с механическими форсунками и центробежными распылителями, необходима установка обмуровки монтажной фирмой
- Ⓗ Большие пространства для расширения
- Ⓚ Водоохлаждаемая передняя поворотная труба

5829 313-1 GUS

Технические данные

Технические характеристики (без экономайзера)

Типоразмер		1	2	3	4	5	6	7	8	
Паропроизводительность *1	т/ч	0,70	0,90	1,15	1,40	1,75	2,30	2,90	3,80	
(при температуре питательной воды 102 °С)										
Тепловая мощность топки		см. диаграмму на стр. 8								
Сопротивление на стороне топочных газов	Па мбар	550 5,5	720 7,2	770 7,7	860 8,6	940 9,4	950 9,5	850 8,5	1030 10,3	
Габаритные размеры										
Общая длина (размер г)	мм	2500	2680	2960	3010	3230	3480	3820	4150	
Общая ширина (размер z)	мм	1590	1640	1700	1800	1870	2030	2090	2280	
Общая высота (размер а)	мм	1830	1880	1950	2050	2130	2300	2380	2550	
Фундамент										
Длина	мм	2300	2500	2700	2800	3000	3200	3600	3900	
Ширина	мм	1200	1200	1200	1200	1300	1300	1300	1400	
Диаметр жаровой трубы	наружный Ø, мм	580	605	630	670	730	800	840	910	
Длина жаровой трубы	мм	1510	1690	1950	2000	2200	2450	2800	3150	
Длина камеры для изменения направления потока	мм	250	250	250	250	250	250	250	250	
Полная масса *2										
котла с теплоизоляцией										
для допуст. рабочего давления	6 бар	т	2,1	2,3	2,6	3,0	3,5	4,3	5,3	6,9
	8 бар	т	2,2	2,4	2,7	3,5	3,8	5,0	5,5	7,0
	10 бар	т	2,3	2,5	3,0	3,7	3,9	5,2	6,2	7,5
	13 бар	т	2,4	2,6	3,2	3,8	4,5	5,4	6,5	8,5
	16 бар	т	2,7	2,8	3,5	4,1	4,9	5,9	7,2	9,0
	18 бар	т	3,0	3,2	3,7	4,4	5,1	6,2	7,5	9,0
	20 бар	т	3,4	3,6	4,0	5,0	6,0	7,0	8,0	–
	22 бар	т	3,8	4,0	4,4	5,5	6,5	7,5	–	–
	25 бар	т	4,2	4,5	5,0	6,0	7,0	–	–	–
Объем котловой воды при минимальном уровне воды	м ³	1,40	1,65	2,00	2,30	2,70	3,75	4,35	5,40	
Объем парового пространства от минимального уровня воды	м ³	0,35	0,40	0,50	0,65	0,70	0,90	1,15	1,90	
Присоединительные патрубки котла										
Паровой патрубок										
для допуст. рабочего давления	6 бар	PN 16 DN	65	65	80	100	100	125	125	150
	8 бар	PN 16 DN	50	65	65	80	80	100	100	125
	10 бар	PN 16 DN	50	50	65	65	80	100	100	125
	13 бар	PN 40 DN	40	50	50	65	65	80	80	100
	16 бар	PN 40 DN	40	40	50	50	65	65	80	100
	18 бар	PN 40 DN	32	40	50	50	65	65	80	80
	20 бар	PN 40 DN	32	40	40	50	50	65	65	–
	22 бар	PN 40 DN	32	32	40	50	50	65	–	–
	25 бар	PN 40 DN	32	32	40	40	50	–	–	–
Патрубок предохранительного клапана										
для допуст. рабочего давления	6 бар	PN 16 DN	20	25	32	32	32	40	50	50
	8 бар	PN 16 DN	20	20	25	32	32	40	40	50
	10 бар	PN 16 DN	20	20	25	25	32	32	40	40
	13 бар	PN 40 DN	20	20	20	25	25	32	32	40
	16 бар	PN 40 DN	20	20	20	20	25	25	32	32
	18 бар	PN 40 DN	20	20	20	20	20	25	32	32
	20 бар	PN 40 DN	20	20	20	20	20	25	25	–
	22 бар	PN 40 DN	25	25	25	25	25	25	–	–
	25 бар	PN 40 DN	25	25	25	25	25	–	–	–
Патрубок питательной воды		PN 40 DN	25	25	25	32	32	32	32	32
Параметры отходящего газа										
см. диаграммы на стр. 10 и 12										
Патрубок подсоединения газохода	внут. Ø, мм	240	240	290	290	340	340	440	440	
Объем газа до подключения газохода	м ³	0,60	0,75	0,95	1,10	1,40	1,95	2,55	3,35	

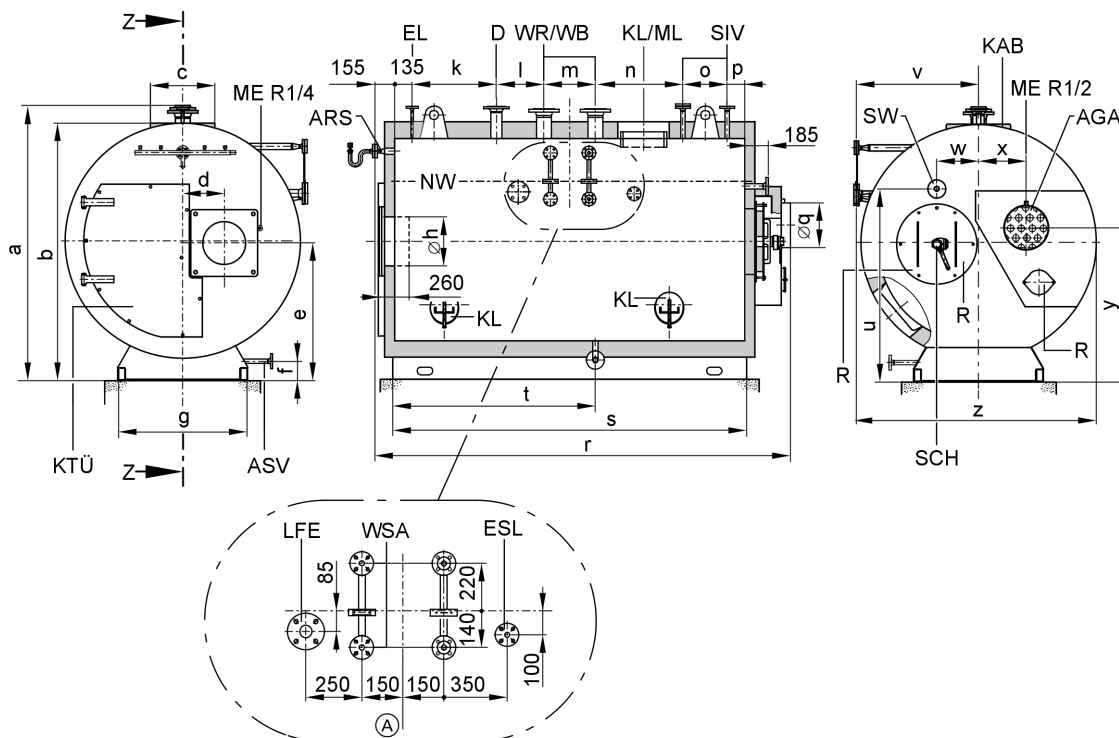
5829 313-1 GUS

*1 Допустимая паропроизводительность зависит от требуемых показателей выбросов.

При необходимости можно рассчитать номинальные тепловые мощности в соответствии с паропроизводительностями по следующей формуле: номинальная тепловая мощность, МВт = паропроизводительность, т/ч × 0,65 (при давлении 12 бар и температуре питательной воды 102 °С).

*2 Возможны отклонения в зависимости от заказа.

Технические данные (продолжение)



- Ⓐ Середина котла
- AGA Патрубок подсоединения газохода
- ARS Патрубок DN 20 PN 40 для арматурного стержня (регулятор давления, ограничитель давления и манометр)
- ASV Патрубок DN 25 PN 40 вентиля для сброса шлама
- D Паровой патрубок
- EL Патрубок DN 15 PN 40 для воздуховыпускной пробки
- ESL Патрубок DN 20 PN 40 для устройства продувки
- KAV Площадка по верхней части котла
- KL Смотровый люк
- KTÜ Установочная плита для горелки
- LFE Патрубок DN 50 PN 40 для кондуктометрического электрода
- ME Измерительное отверстие
- ML Лючок (свыше 1,2 т/ч)
- NW Минимальный уровень воды
- R Отверстие для чистки
- SCH Смотровое отверстие
- SIV Патрубок предохранительного клапана
- SW Патрубок питательной воды
- WB Патрубок DN 100 PN 40 для контроллера заполнения котлового блока водой
- WR Патрубок DN 100 PN 40 для регулятора уровня воды котла
- WSA Патрубок DN 20 PN 40 для указателя уровня воды

Указание

Изображено стандартное исполнение. По желанию возможна поставка котла с конструкцией, зеркально-симметричной относительно оси Z-Z.

Таблица размеров*1

Типоразмер		1	2	3	4	5	6	7	8
Паропроизводительность	т/ч	0,70	0,90	1,15	1,40	1,75	2,30	2,90	3,80
a	мм	1830	1880	1950	2050	2130	2300	2380	2550
b	мм	1710	1760	1830	1930	2010	2180	2260	2430
c	мм	500	500	500	600	600	600	600	600
d	мм	285	285	305	320	325	365	380	425
e	мм	940	955	995	1030	1075	1145	1195	1275
f	мм	140	140	140	140	150	160	160	160
g	мм	950	970	1000	1020	1060	1110	1130	1170
h (жаровая головка, макс.)	Ø мм	290	290	350	350	380	380	380	410
k	мм	270	300	300	550	650	700	800	850
l	мм	460	520	650	425	375	465	525	470
m	мм	300	300	300	300	400	400	400	400
n	мм	590	605	685	710	680	780	945	1155
o	мм	200	200	250	250	330	340	365	460
p	мм	75	150	150	150	150	150	150	200
q	внут. Ø, мм	240	240	290	290	340	340	440	440
r	мм	2500	2680	2960	3010	3230	3480	3820	4150

*1 Номинальные размеры, возможны конструктивные изменения.

Технические данные (продолжение)

Типоразмер		1	2	3	4	5	6	7	8
s	мм	2060	2240	2500	2550	2750	3000	3350	3700
t	мм	1030	1120	1250	1275	1575	1500	1675	1850
u	мм	1270	1305	1360	1430	1505	1660	1715	1790
v	мм	825	850	875	925	950	1025	1050	1150
w	мм	265	275	295	320	325	365	380	425
x	мм	300	300	325	335	370	370	405	410
y	мм	1050	1084	1100	1150	1200	1375	1380	1430
z	мм	1590	1640	1700	1800	1870	2030	2090	2280

Технические характеристики (с экономайзером)

Типоразмер		1	2	3	4	5	6	7	8
Паропроизводительность*1	т/ч	0,70	0,90	1,15	1,40	1,75	2,30	2,90	3,80
(при температуре питательной воды 102 °С)									
Тепловая мощность топки		см. диаграмму на стр. 8							
Сопротивление на стороне топочных газов									
– с ЕСО 100	Па	610	800	870	960	1040	1050	950	1180
	мбар	6,1	8,0	8,7	9,6	10,4	10,5	9,5	11,8
– с ЕСО 200	Па	630	870	970	1060	1090	1100	1100	1330
	мбар	6,3	8,7	9,7	10,6	10,9	11,0	11,0	13,3
Габаритные размеры									
Общая длина (размер v)	мм	2990	3170	3430	3480	3850	4100	4440	4770
Общая ширина (размер zc)	мм	1590	1640	1700	1800	1870	2030	2090	2280
Общая высота (размер a)									
– с ЕСО 100	мм	2270	2300	2350	2480	2600	2770	2930	3100
– с ЕСО 200	мм	2530	2560	2810	2870	2850	3020	3300	3380
Фундамент									
Длина	мм	2300	2500	2700	2800	3000	3200	3600	3900
Ширина	мм	1200	1200	1200	1200	1300	1300	1300	1400
Диаметр жаровой трубы	наружный Ø, мм	580	605	630	670	730	800	840	910
Длина жаровой трубы	мм	1510	1690	1950	2000	2200	2450	2800	3150
Длина камеры для изменения направления потока	мм	250	250	250	250	250	250	250	250
Полная масса*2									
котла с теплоизоляцией									
для допуст. рабочего давления									
– с ЕСО 100	6 бар т	2,30	2,50	2,82	3,23	3,78	4,62	5,63	7,26
	8 бар т	2,40	2,60	2,92	3,73	4,03	5,32	5,83	7,36
	10 бар т	2,50	2,70	3,22	3,93	4,18	5,52	6,53	7,86
	13 бар т	2,60	2,80	3,42	4,03	4,78	5,72	6,83	8,86
	16 бар т	2,90	3,00	3,72	4,33	5,18	6,22	7,53	9,36
	18 бар т	3,20	3,40	3,92	4,63	5,38	6,52	7,83	9,36
	20 бар т	3,60	3,80	4,22	5,23	6,28	7,32	8,33	–
	22 бар т	4,00	4,20	4,62	5,73	6,78	7,82	–	–
	25 бар т	4,40	4,70	5,22	6,23	7,28	–	–	–
для допуст. рабочего давления									
– с ЕСО 200	6 бар т	2,43	2,63	3,00	3,45	3,97	4,85	5,97	7,63
	8 бар т	2,53	2,73	3,10	3,95	4,22	5,55	6,17	7,73
	10 бар т	2,63	2,83	3,40	4,15	4,37	5,75	6,87	8,23
	13 бар т	2,73	2,93	3,60	4,25	4,97	5,95	7,17	9,23
	16 бар т	3,03	3,13	3,90	4,55	5,37	6,45	7,87	9,73
	18 бар т	3,33	3,53	4,10	4,85	5,57	6,75	8,17	9,73
	20 бар т	3,73	3,93	4,40	5,45	6,47	7,55	8,67	–
	22 бар т	4,13	4,33	4,80	5,95	6,97	8,05	–	–
	25 бар т	4,53	4,83	5,40	6,45	7,47	–	–	–
Объем котловой воды при минимальном уровне воды									
– ЕСО 100	м ³	1,41	1,66	2,01	2,31	2,72	3,77	4,37	5,42
– ЕСО 200	м ³	1,42	1,67	2,03	2,33	2,74	3,79	4,40	5,46

5829 313-1 GUS

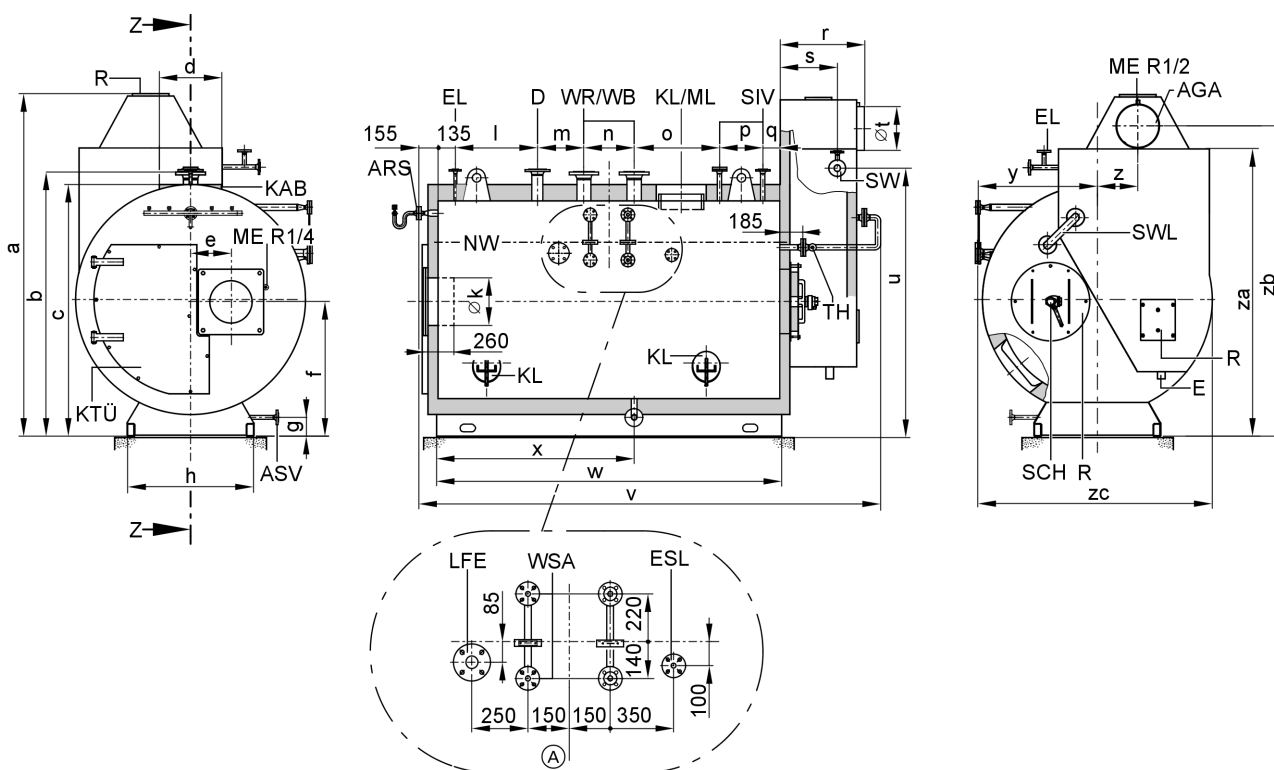
*1 Допустимая паропроизводительность зависит от требуемых показателей выбросов.

При необходимости можно рассчитать номинальные тепловые мощности в соответствии с паропроизводительностями по следующей формуле: номинальная тепловая мощность, МВт = паропроизводительность, т/ч × 0,65 (при давлении 12 бар и температуре питательной воды 102 °С).

*2 Возможны отклонения в зависимости от заказа.

Технические данные (продолжение)

Типоразмер		1	2	3	4	5	6	7	8	
Объем парового пространства от минимального уровня воды	м ³	0,35	0,40	0,50	0,65	0,70	0,90	1,15	1,90	
Присоединительные патрубки котла										
Паровой патрубок										
для допуст. рабочего давления	6 бар	PN 16 DN	65	65	80	100	100	125	125	150
	8 бар	PN 16 DN	50	65	65	80	80	100	100	125
	10 бар	PN 16 DN	50	50	65	65	80	100	100	125
	13 бар	PN 40 DN	40	50	50	65	65	80	80	100
	16 бар	PN 40 DN	40	40	50	50	65	65	80	100
	18 бар	PN 40 DN	32	40	50	50	65	65	80	80
	20 бар	PN 40 DN	32	40	40	50	50	65	65	—
	22 бар	PN 40 DN	32	32	40	50	50	65	—	—
	25 бар	PN 40 DN	32	32	40	40	50	—	—	—
Патрубок предохранительного клапана										
для допуст. рабочего давления	6 бар	PN 16 DN	20	25	32	32	32	40	50	50
	8 бар	PN 16 DN	20	20	25	32	32	40	40	50
	10 бар	PN 16 DN	20	20	25	25	32	32	40	40
	13 бар	PN 40 DN	20	20	20	25	25	32	32	40
	16 бар	PN 40 DN	20	20	20	20	25	25	32	32
	18 бар	PN 40 DN	20	20	20	20	20	25	32	32
	20 бар	PN 40 DN	20	20	20	20	20	25	25	—
	22 бар	PN 40 DN	25	25	25	25	25	25	—	—
	25 бар	PN 40 DN	25	25	25	25	25	—	—	—
Патрубок питательной воды										
		PN 40 DN	25	25	25	32	32	32	32	32
Параметры отходящего газа										
см. диаграммы на стр. 10 и 12										
Патрубок подсоединения газохода	внут. Ø, мм	240	240	290	290	340	340	440	440	
Объем газа до подключения газохода										
– с ECO 100	м ³	0,81	0,96	1,18	1,37	1,84	2,50	3,16	4,01	
– с ECO 200	м ³	0,85	1,00	1,24	1,43	1,92	2,60	3,31	4,17	



Ⓐ Середина котла

AGA Патрубок подсоединения газохода

ARS Патрубок DN 20 PN 40 для арматурного стержня (регулятор давления, ограничитель давления и манометр)

ASV Патрубок DN 25 PN 40 вентиля для сброса шлама

D Паровой патрубок

E Патрубок опорожнения R 2

EL Патрубок DN 15 PN 40 для воздуховыпускной пробки

ESL Патрубок DN 20 PN 40 для устройства продувки

KAB Площадка по верхней части котла

KL Смотровой люк

KTÜ Установочная плита для горелки

LFE Патрубок DN 50 PN 40 для кондуктометрического электрода

ME Измерительное отверстие

5829 313-1 GUS

Технические данные (продолжение)

ML	Лючок (свыше 1,2 т/ч)	TH	Термометр
NW	Минимальный уровень воды	WB	Патрубок DN 100 PN 40 для контроллера заполнения котлового блока водой
R	Отверстие для чистки	WR	Патрубок DN 100 PN 40 для регулятора уровня воды котла
SCH	Смотровое отверстие	WSA	Патрубок DN 20 PN 40 для указателя уровня воды
SIV	Патрубок предохранительного клапана		
SW	Патрубок питательной воды		
SWL	Трубопровод питательной воды		

Указание

Изображено стандартное исполнение. По желанию возможна поставка котла с конструкцией, зеркально-симметричной относительно оси Z-Z.

Таблица размеров*1

Типоразмер		1	2	3	4	5	6	7	8
Паропроизводительность	т/ч	0,70	0,90	1,15	1,40	1,75	2,30	2,90	3,80
a (с ECO 100)	мм	2270	2300	2350	2480	2600	2770	2930	3100
a (с ECO 200)	мм	2530	2560	2810	2870	2850	3020	3300	3380
b	мм	1830	1880	1950	2050	2130	2300	2380	2550
c	мм	1710	1760	1830	1930	2010	2180	2260	2430
d	мм	500	500	500	600	600	600	600	600
e	мм	285	285	305	320	325	365	380	425
f	мм	940	955	995	1030	1075	1145	1195	1275
g	мм	140	140	140	140	150	160	160	160
h	мм	950	970	1000	1020	1060	1110	1130	1170
k (жаровая головка, макс.)	Ø мм	290	290	350	350	380	380	380	410
l	мм	270	300	300	550	650	700	800	850
m	мм	460	520	650	425	375	465	525	470
n	мм	300	300	300	300	400	400	400	400
o	мм	590	605	685	710	680	780	945	1155
p	мм	200	200	250	250	330	340	365	460
q	мм	75	150	150	150	150	150	150	200
r	мм	650	650	650	650	800	800	800	800
s	мм	440	440	440	440	590	590	400	400
t	внут. Ø, мм	240	240	290	290	340	340	440	440
u (с ECO 100)	мм	1645	1680	1735	1975	1865	2035	2090	2165
u (с ECO 200)	мм	1905	1940	2125	2185	2125	2295	2480	2555
v	мм	2990	3170	3430	3480	3850	4100	4440	4770
w	мм	2060	2240	2500	2550	2750	3000	3350	3700
x	мм	1030	1120	1250	1275	1575	1500	1675	1850
y	мм	825	850	875	925	950	1025	1050	1150
z	мм	235	245	280	280	305	300	280	370
za (высота при транспортировке с ECO 100)	мм	—*2	—*2	—*2	—*2	2180	2350	2430	2600
za (высота при транспортировке с ECO 200)	мм	—*2	—*2	2330	2390	2330	2490	2680	2760
zb (с ECO 100)	мм	1975	2010	2100	2165	2260	2430	2435	2610
zb (с ECO 200)	мм	2235	2270	2490	2555	2505	2675	2910	2985
zc	мм	1590	1640	1700	1800	1870	2030	2090	2280

5829 313-1 GUS

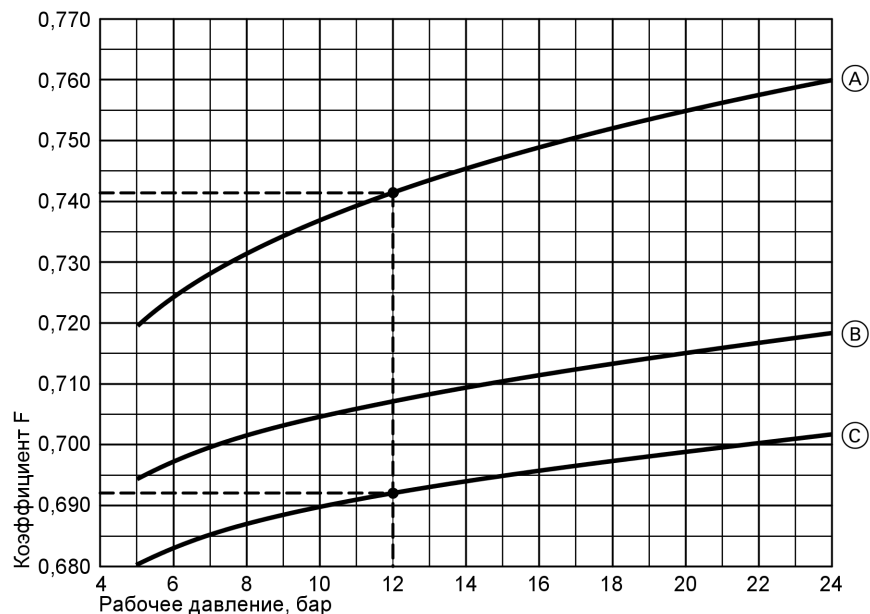
*1 Номинальные размеры, возможны конструктивные изменения.

*2 Высота при транспортировке соответствует размеру общей высоты а плюс 50 мм для упаковки (с приварным газоотводным колпаком)

Технические данные (продолжение)

Коэффициент для определения тепловой мощности топки по величине паропроизводительности

Усредненные значения для всех типоразмеров котла
Температура питательной воды 102 °С



- Ⓐ без теплообменника отходящих газов/воды (экономайзер)
- Ⓑ с теплообменником отходящих газов/воды (ECO 100)
- Ⓒ с теплообменником отходящих газов/воды (ECO 200)

Тепловая мощность топки, кВт = коэффициент F x паропроизводительность, кг/ч

Пример:

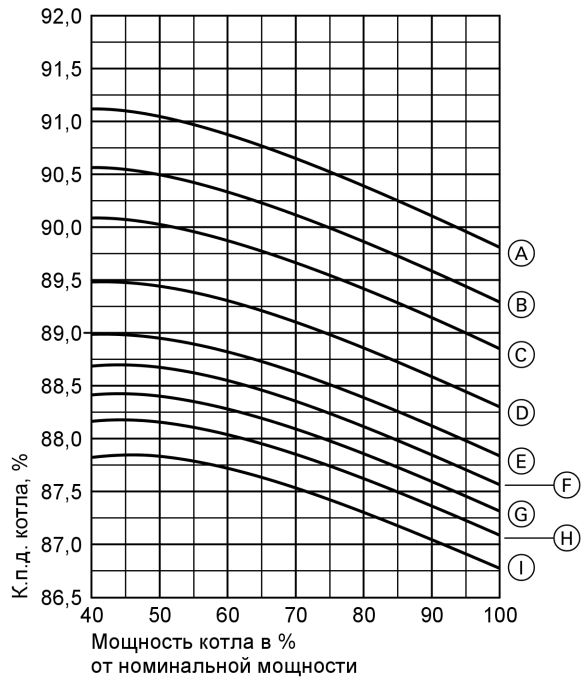
Паропроизводительность 1400 кг/ч
Рабочее давление 12 бар

1. Работа без экономайзера
При коэффициенте $F = 0,741$ (см. диаграмму) тепловая мощность топки составляет 1037 кВт
2. Работа с ECO 200
(к.п.д. котла 94,6 %)
При коэффициенте $F = 0,692$ (см. диаграмму) тепловая мощность топки составляет 969 кВт

Технические данные (продолжение)

Зависимость к.п.д. котла от рабочего давления без экономайзера

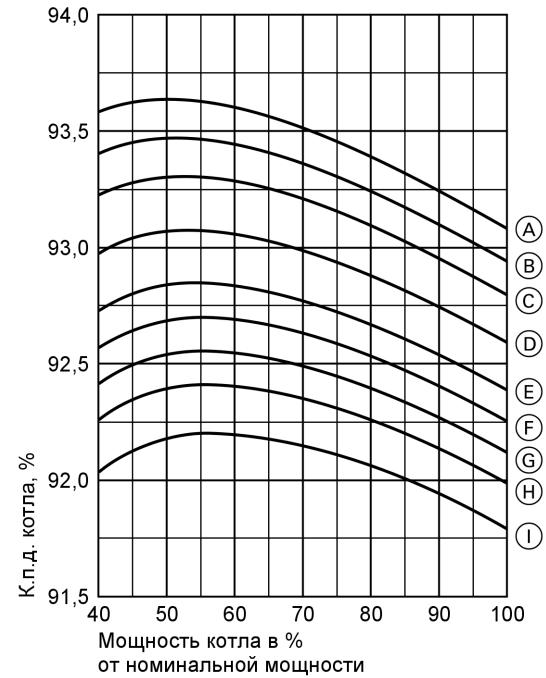
Усредненные значения для всех типоразмеров котла
Остаточное содержание кислорода в отходящих газах 3 %, температура питательной воды 102 °С



- Ⓐ Рабочее давление 5 бар
- Ⓑ Рабочее давление 7 бар
- Ⓒ Рабочее давление 9 бар
- Ⓓ Рабочее давление 12 бар
- Ⓔ Рабочее давление 15 бар
- Ⓕ Рабочее давление 17 бар
- Ⓖ Рабочее давление 19 бар
- Ⓗ Рабочее давление 21 бар
- Ⓘ Рабочее давление 24 бар

Зависимость к.п.д. котла от рабочего давления с ЕСО 100

Усредненные значения для всех типоразмеров котла
Остаточное содержание кислорода в отходящих газах 3 %, температура питательной воды 102 °С

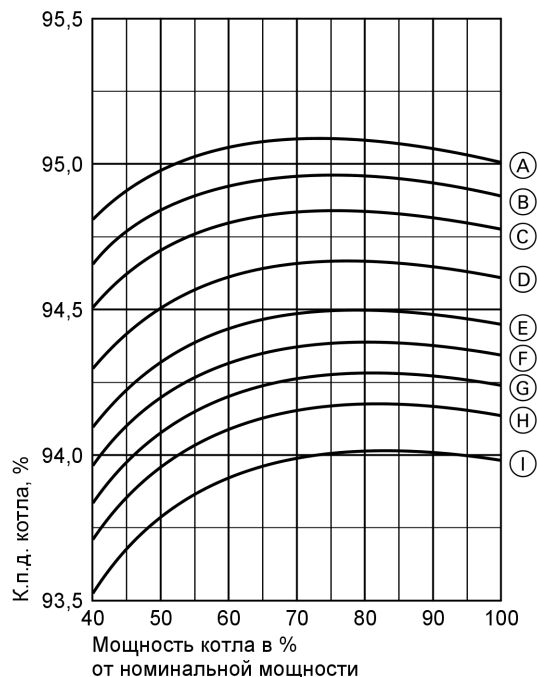


- Ⓐ Рабочее давление 5 бар
- Ⓑ Рабочее давление 7 бар
- Ⓒ Рабочее давление 9 бар
- Ⓓ Рабочее давление 12 бар
- Ⓔ Рабочее давление 15 бар
- Ⓕ Рабочее давление 17 бар
- Ⓖ Рабочее давление 19 бар
- Ⓗ Рабочее давление 21 бар
- Ⓘ Рабочее давление 24 бар

Технические данные (продолжение)

Зависимость к.п.д. котла от рабочего давления с ЕСО 200

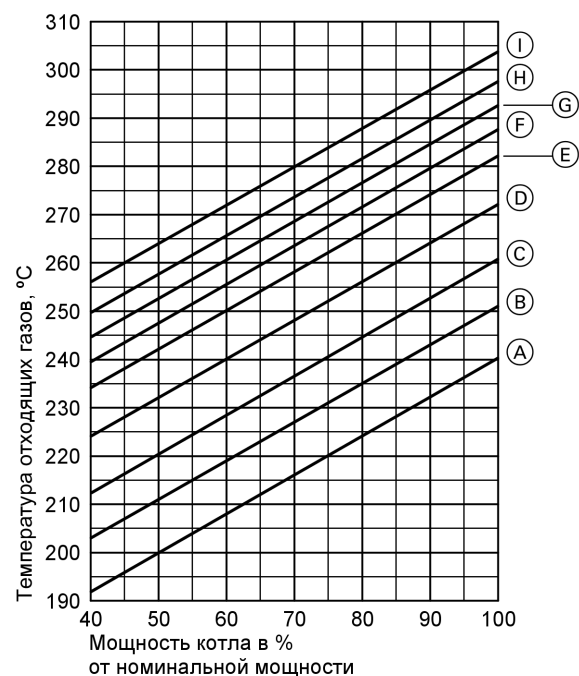
Усредненные значения для всех типоразмеров котла
 Остаточное содержание кислорода в отходящих газах 3 %,
 температура питательной воды 102 °С



- Ⓐ Рабочее давление 5 бар
- Ⓑ Рабочее давление 7 бар
- Ⓒ Рабочее давление 9 бар
- Ⓓ Рабочее давление 12 бар
- Ⓔ Рабочее давление 15 бар
- Ⓕ Рабочее давление 17 бар
- Ⓖ Рабочее давление 19 бар
- Ⓗ Рабочее давление 21 бар
- Ⓘ Рабочее давление 24 бар

Зависимость температуры отходящих газов котла от рабочего давления без экономайзера

Усредненные значения для всех типоразмеров котла
 Остаточное содержание кислорода в отходящих газах 3 %,
 температура питательной воды 102 °С

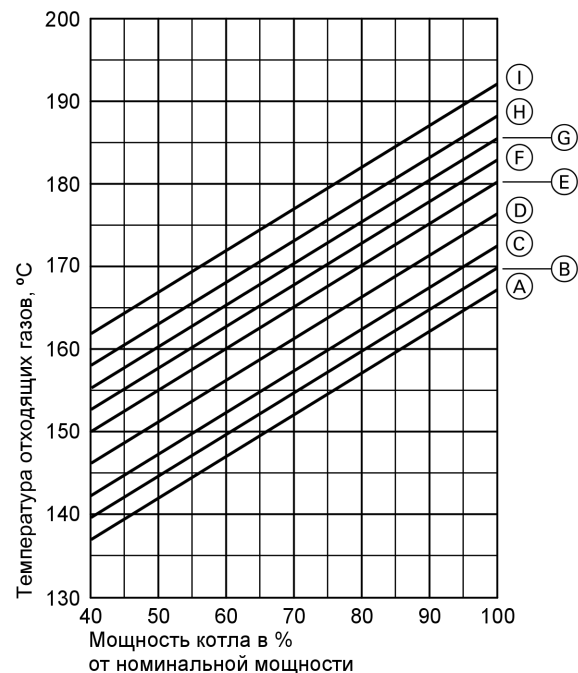


- Ⓐ Рабочее давление 5 бар
- Ⓑ Рабочее давление 7 бар
- Ⓒ Рабочее давление 9 бар
- Ⓓ Рабочее давление 12 бар
- Ⓔ Рабочее давление 15 бар
- Ⓕ Рабочее давление 17 бар
- Ⓖ Рабочее давление 19 бар
- Ⓗ Рабочее давление 21 бар
- Ⓘ Рабочее давление 24 бар

Технические данные (продолжение)

Зависимость температуры отходящих газов котла от рабочего давления с ЕСО 100

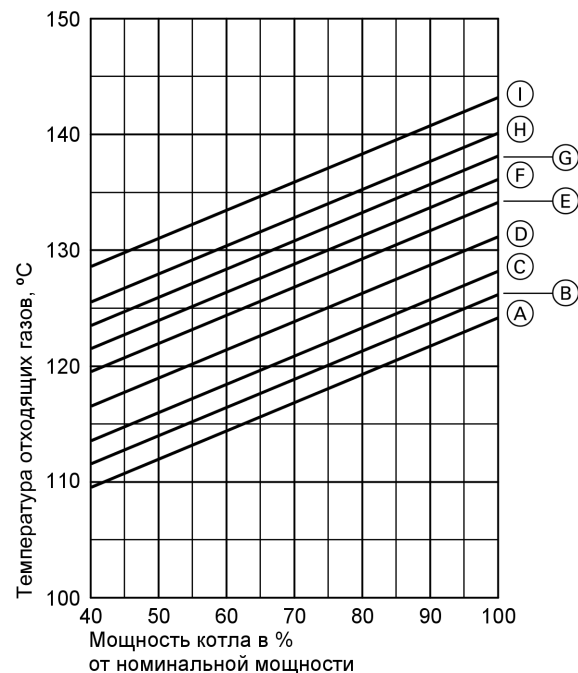
Усредненные значения для всех типоразмеров котла
Остаточное содержание кислорода в отходящих газах 3 %, температура питательной воды 102 °С



- Ⓐ Рабочее давление 5 бар
- Ⓑ Рабочее давление 7 бар
- Ⓒ Рабочее давление 9 бар
- Ⓓ Рабочее давление 12 бар
- Ⓔ Рабочее давление 15 бар
- Ⓕ Рабочее давление 17 бар
- Ⓖ Рабочее давление 19 бар
- Ⓗ Рабочее давление 21 бар
- Ⓘ Рабочее давление 24 бар

Зависимость температуры отходящих газов котла от рабочего давления с ЕСО 200

Усредненные значения для всех типоразмеров котла
Остаточное содержание кислорода в отходящих газах 3 %, температура питательной воды 102 °С

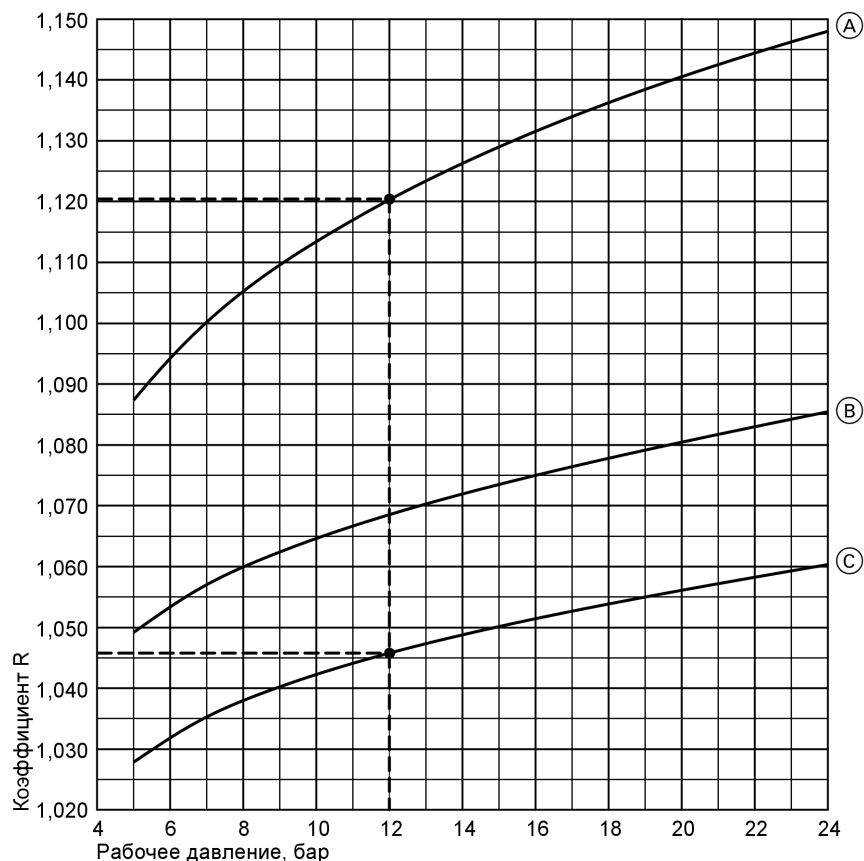


- Ⓐ Рабочее давление 5 бар
- Ⓑ Рабочее давление 7 бар
- Ⓒ Рабочее давление 9 бар
- Ⓓ Рабочее давление 12 бар
- Ⓔ Рабочее давление 15 бар
- Ⓕ Рабочее давление 17 бар
- Ⓖ Рабочее давление 19 бар
- Ⓗ Рабочее давление 21 бар
- Ⓘ Рабочее давление 24 бар

Технические данные (продолжение)

Коэффициент для определения массового расхода отходящих газов по величине паропроизводительности

Усредненные значения для всех типоразмеров котла
для проектирования газовойпускной системы согласно EN 13384
Остаточное содержание кислорода в отходящих газах 3 %, температура питательной воды 102 °C



- Ⓐ без теплообменника отходящих газов/воды (экономайзер)
- Ⓑ с теплообменником отходящих газов/воды (ECO 100)
- Ⓒ с теплообменником отходящих газов/воды (ECO 200)

Расход отходящих газов, кг/ч = коэффициент R x паропроизводительность, кг/ч

Пример:

Паропроизводительность 1400 кг/ч
Рабочее давление 12 бар

1. Работа без экономайзера
При коэффициенте R = 1,120 (см. диаграмму) расход отходящих газов составляет 1568 кг/ч

2. Работа с ECO 200
(к.п.д. котла 94,6 %)
При коэффициенте R = 1,046 (см. диаграмму) расход отходящих газов составляет 1464 кг/ч

Указание

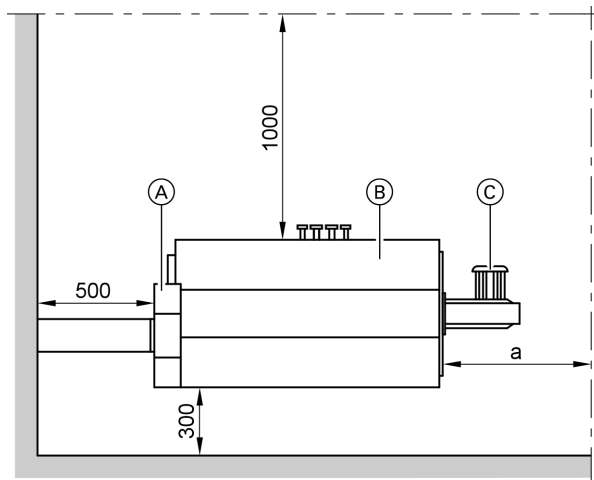
Минимальная тепловая мощность топки зависит от диапазона регулирования горелки.

Расчет котла на стороне отходящих газов: 0 Па на выходе отходящих газов.

Технические данные (продолжение)

Монтаж

Рекомендуемые расстояния



- (A) Экономайзер
- (B) Котел
- (C) Горелка

Типоразмер		1	2	3	4	5	6	7	8
Паропроизводительность	т/ч	0,70	0,90	1,15	1,40	1,75	2,30	2,90	3,80
a	мм	2000	2200	2400	2500	2700	2900	3200	3500
a мин.	мм	1000	1100	1300	1300	1400	1500	1700	1900

- Размер a: Эта длина рекомендуется для чистки котла.
 Размер a мин.: В связи с размерами горелки может потребоваться увеличить минимальный размер.

Монтаж

Паровые котлы должны устанавливаться в помещениях, соответствующих TRD 403.

- Не допускается сильное запыление
- Не допускается высокая влажность воздуха
- Обеспечить защиту от замерзания и надлежащую вентиляцию

При несоблюдении этих требований возможны сбои и повреждения установки.

В помещениях, в которых возможно загрязнение воздуха **галогенированными углеводородами**, водогрейный котел можно устанавливать только при условии, что предприняты достаточные меры для поступления незагрязненного воздуха для сжигания топлива.

Комплект поставки

Котел с дополнительной плитой горелки, установочной плитой для горелки, коллектором отходящих газов с отверстиями для чистки и установленной теплоизоляции.

В исполнении с экономайзером дополнительно поставляются: трубопровод питательной воды с теплоизоляцией между котлом и экономайзером, а также газоотводный колпак для монтажа на месте эксплуатации.

Приспособление для защиты при транспортировке, арматурный стержень и глухие фланцы для патрубков, не используемых в каждом случае применения.