

Клапаны сертифицированы на соответствие «Техническому регламенту о требованиях пожарной безопасности» и Техническому регламенту Таможенного союза «О безопасности оборудования для работы во взрывоопасных средах» КЛОП® – зарегистрированный товарный знак ЗАО «ВИНГС-М»

Клапаны взрывобезопасные могут устанавливаться в помещениях категорий А и Б по взрывопожароопасности, во взрывоопасных зонах классов В-1, В-1а, В-1б и В-1г согласно классификации ПУЭ, где по условиям эксплуатации возможно:

а) образование взрывчатых смесей газов и паров с воздухом, относящихся к категориям IIA, IIB и IIC согласно ГОСТ 51330.11-99 или ГОСТ Р МЭК 60079-20-1-2011 при максимальной температуре поверхности согласно температурным классам Т1,Т2, Т3, Т4, Т5, Т6 согласно ГОСТ 51330.5-99 или ГОСТ Р МЭК 60079-20-1-2011;

б) образование слоёв горючей пыли и взрывчатых пылевоздушных смесей, относящихся к категориям IIIA, IIIB и IIIC согласно ГОСТ Р МЭК 61241-3-99, ГОСТ 31610.0-214.

Ex-маркировка взрывозащиты для взрывоопасных газовых сред:

– привода I Ex d IIC T6 Gb по ГОСТ 31610.0-2014;

– клапана II Gb с T6 по ГОСТ 31441.1-2011(EN 13463-1:2001).

Ex-маркировка защиты от воспламенения горючей пыли:

– привода Ex tb IIIC T85°C Db по ГОСТ Р МЭК 61241-0-2011;

– клапана III Db с T85°C по ГОСТ 31441.1-2011(EN 13463-1:2001).

Степень защиты привода от внешних воздействий по ГОСТ 14254-96: IP 66.

Клапан взрывобезопасный может устанавливаться во взрывоопасных зонах 1 и 2 согласно классификации ГОСТ Р 51330.9-99, а также в зонах класса 21 и 22 в соответствии с маркировкой взрывозащиты. При этом окружающая среда может содержать взрывоопасные проводящие летучие частицы и пыль в соответствии с маркировкой взрывозащиты.

Необходимость и возможность установки взрывобезопасного клапана в конкретной потенциально взрывоопасной зоне может определяться согласно гл.7.3. ПУЭ, а также по ГОСТ 51330.9-99 и ГОСТ Р МЭК 61241-1-2-99. Конструкция взрывонепроницаемой оболочки выполнена с учетом требований ГОСТ Р МЭК 60079-1-2011.



КЛОП®-1 с электроприводом BELIMO во взрывонепроницаемой оболочке

**Предел огнестойкости клапанов КЛОП®-1(60 /90):**

- в режиме нормально открытого (огнезадерживающего) клапана: при расположении привода со стороны теплового воздействия – EI 60 /90; при расположении привода со стороны, противоположной тепловому воздействию – EI 60 /90; при установке клапана на участке воздуховода за пределами ограждающей строительной конструкции с нормируемым пределом огнестойкости – EI 60 /90;
- в режиме нормально закрытого клапана – EI 60 /90;
- в режиме дымового клапана – E 60 /90.

Корпус клапанов изготавливается из углеродистой холоднокатаной стали с последующей окраской. По специальному заказу могут быть изготовлены клапаны из нержавеющей стали (исп. «нерж. сталь»). Корпус и заслонка таких клапанов изготавливаются из нержавеющей стали, остальные узлы и элементы конструкции – из углеродистой стали с антикоррозионным цинковым покрытием. **Клапаны изготавливаются только прямоугольного сечения.**

Для установки клапанов в воздуховодах круглого сечения могут быть изготовлены дополнительные секции воздуховода и переходы (см. стр. 73).

**Вместо взрывобезопасных КЛОП-1 с переходами рекомендуется устанавливать клапаны КЛОП-2 взрывобезопасные круглого сечения.**

**Противопожарные нормально открытые (НО) клапаны во взрывобезопасном исполнении** предназначены для блокирования распространения пожара по воздуховодам, шахтам и каналам систем вентиляции и кондиционирования зданий и сооружений различного назначения. **Нормально закрытые (НЗ) клапаны** используются в системах меха-

нической противодымной вентиляции. Применение клапанов осуществляется в соответствии с нормативными требованиями.

**НО клапаны** выпускаются с электромеханическими приводами BELIMO типа BFL, BFN или BF (для клапанов больших размеров) без ТРУ.

**Клапаны НЗ** выпускаются с реверсивными приводами BELIMO типа BEN, BEE или BE (для клапанов больших размеров). Характеристики и электрические схемы подключения электроприводов представлены на стр. 78-82. Вид климатического исполнения клапанов УЗ по ГОСТ 15150-69. Клапаны могут устанавливаться в закрытых помещениях с температурой воздуха от -30° С до +40° С, где колебания температуры и влажности воздуха существенно меньше, чем снаружи здания.

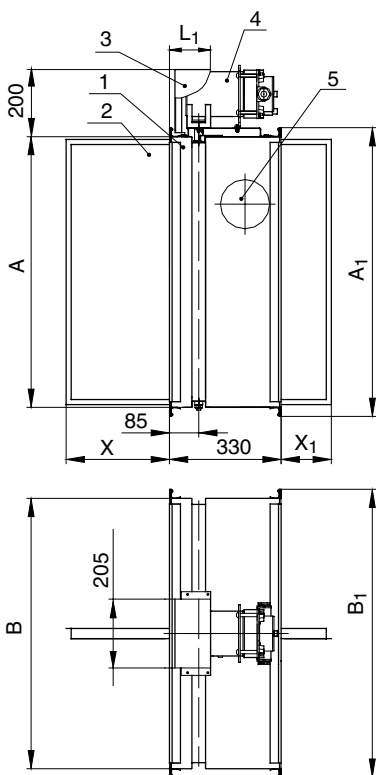
**Окружающая среда не должна содержать агрессивных паров и газов в концентрациях, разрушающих металлы, лакокрасочные покрытия и электроизоляцию.**

Клапаны не рекомендуется устанавливать в системах местных отсосов агрессивных веществ. Клапаны работоспособны в любой пространственной ориентации.

**Характеристики и примеры схем установки клапанов**

**Схемы конструкции КЛОП®-1 взрывобезопасного исполнения**

**С приводом BELIMO (во взрывонепроницаемой оболочке)**



- 1 – корпус клапана;
- 2 – заслонка;
- 3 – кожух;
- 4 – взрывонепроницаемая оболочка;
- 5 – смотровой люк;

При  $A < 600$  мм используется шина № 20  
 ( $A_1=A+40$  мм,  $B_1=B+40$  мм).  
 При  $A \geq 600$  мм используется шина № 30  
 ( $A_1=A+60$  мм,  $B_1=B+60$  мм)  
 $L_1 = 120$  мм – длина корпуса клапана,  
 устанавливаемого в строительной конструкции

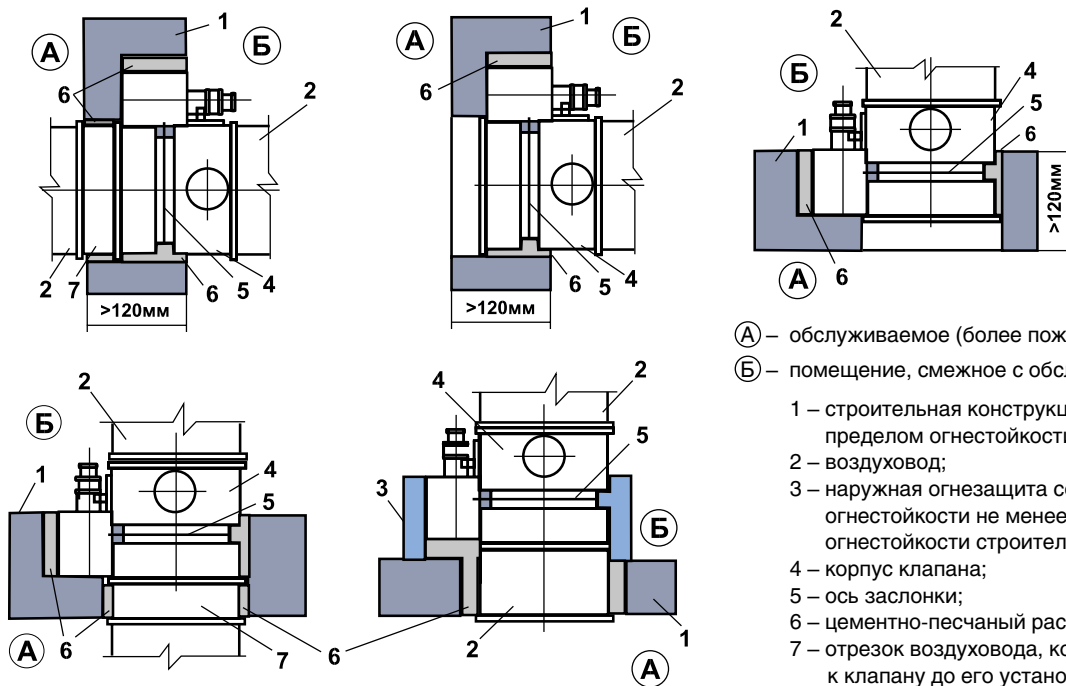
Типоразмерный ряд, проходное сечение, значения вылетов заслонки, коэффициенты местного сопротивления (КМС), количество и расположение смотровых люков взрывобезопасного клапана КЛОП®-1 аналогичны указанным параметрам клапана КЛОП®-1 обычного исполнения.

**Масса клапана КЛОП®-1 взрывобезопасного исполнения с приводом BELIMO, не более, кг**

A, мм \ B, мм	150	200	250	300	350	400	450	500	550	600	650	700	750	800	850	900	950	1000	1050	1100	1150	1200	1250	1300	1350	1400	1450	1500
150	14,0	14,6	15,2	15,8	16,4	17,0	17,6	18,2	18,8	20,7	21,4	22,1	22,8	23,5	24,2	24,9	25,6	26,3	27,0	27,7	28,4	29,1	29,8	30,5	31,2	31,9	32,6	33,3
200		15,2	15,9	16,6	17,3	18,0	18,6	19,2	19,8	22,0	22,7	23,4	24,1	24,8	25,5	26,2	26,9	27,6	28,3	29,0	29,7	29,4	31,1	31,8	32,5	33,2	33,9	34,6
250			17,6	17,4	18,2	19,0	19,6	20,4	21,1	23,3	24,1	24,9	25,7	26,5	27,3	28,1	28,9	29,7	30,5	31,3	33,1	33,9	34,7	35,5	36,3	37,1	37,9	38,7
300				18,3	19,0	19,8	20,6	21,4	22,2	24,7	25,6	26,5	27,4	28,3	29,2	30,1	31,0	31,9	32,8	33,7	34,6	35,5	36,4	37,3	38,2	39,1	40,0	40,9
350					20,0	20,8	21,6	22,4	23,2	26,0	27,0	28,0	29,0	30,0	31,0	32,0	33,0	34,0	35,0	36,0	37,0	38,0	39,0	40,0	41,0	42,0	43,0	44,0
400						21,8	22,8	23,3	24,8	27,3	28,3	29,3	30,3	31,3	32,3	33,5	34,7	35,9	37,1	38,0	39,5	40,7	41,9	43,1	44,3	45,5	46,7	47,9
450							24,0	25,0	26,0	28,9	30,1	31,3	32,5	33,7	34,9	36,1	37,3	38,5	39,7	40,9	42,1	43,3	44,5	45,7	46,9	48,1	49,3	50,5
500								26,1	27,3	30,0	31,3	32,6	33,9	35,2	36,5	37,8	39,1	40,4	41,7	43,0	44,0	45,6	46,9	48,2	49,5	50,5	52,1	53,4
550									28,5	31,2	32,5	33,8	35,1	36,4	37,7	39,0	40,3	41,6	42,9	44,2	45,5	46,8	48,1	49,4	50,7	52,0	53,3	
600										33,5	34,9	36,3	37,7	39,1	40,5	41,9	43,3	44,7	46,1	47,5	48,9	50,3	51,7	53,1	54,5	55,9		
650											36,3	37,8	39,3	40,8	42,3	43,8	45,3	46,8	48,3	49,8	51,3	52,8	54,3	55,8	58,3			
700												39,4	40,9	42,4	43,9	45,4	46,9	48,4	49,9	51,4	52,9	54,4	55,9	57,4				
750													42,6	44,2	45,8	47,4	49,0	50,6	52,2	53,8	55,4	57,0	58,6					
800														45,9	47,5	49,1	50,7	52,3	53,9	55,5	57,1	58,7						
850															49,4	51,2	53,0	54,8	56,6	58,4	60,2							
900																53,0	54,9	56,8	58,7	60,6								
950																	56,9	58,8	60,7									
1000																		60,9										

Типоразмерный ряд и схемы конструкций кассет из нескольких клапанов для установки в воздуховодах с размерами сечения A и B, превышающими указанные в таблице значения, аналогичны типоразмерному ряду и схемам КЛОП®-1 обычного исполнения (см. стр. 59, 60).

Примеры схем установки противопожарных НО (огнезадерживающих) клапанов с электроприводом



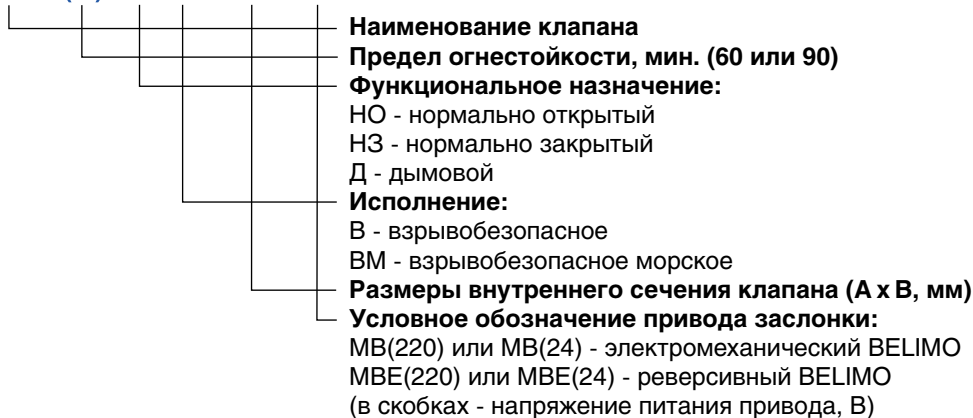
- А – обслуживаемое (более пожароопасное) помещение;
- Б – помещение, смежное с обслуживаемым
- 1 – строительная конструкция с нормируемым пределом огнестойкости;
- 2 – воздуховод;
- 3 – наружная огнезащита со значением предела огнестойкости не менее требуемого предела огнестойкости строительной конструкции;
- 4 – корпус клапана;
- 5 – ось заслонки;
- 6 – цементно-песчаный раствор или бетон;
- 7 – отрезок воздуховода, который крепится к клапану до его установки в проем

Зазор между корпусом клапана и строительными конструкциями заполняется цементно-песчаным раствором или бетоном. При установке клапана рекомендуется обеспечить доступ к приводу и смотровым люкам клапана.

При установке НО (огнезадерживающих) клапанов за пределами стен (перекрытий) наружная огнезащита должна наноситься до края кожуха, защищающего привод клапана, и в соответствии с нормативными требованиями должна обеспечивать предел огнестойкости, равный требуемому пределу огнестойкости преграды. Клапаны могут устанавливаться также со стороны помещения А, по зеркальной (по отношению к строительной конструкции) схеме.

Структура обозначения клапанов КЛОП®-1 взрывобезопасного исполнения при заказе и в документации

КЛОП-1 (...) - ... - ... - ... X ... - ...



- Примечания.**
- Клеммная колодка установлена во вводной коробке взрывонепроницаемой оболочки.
  - Каждое изделие поставляется в упаковке (деревянном ящике) и имеет индивидуальный паспорт.
  - В структуре обозначения кассет из клапанов указываются размеры внутреннего сечения кассеты А<sub>к</sub>хВ<sub>к</sub>. В конце обозначения в скобках оговаривается количество клапанов в кассете и вариант ее исполнения, например, (кас. из 2-х клапанов, исп. А).
  - Кассеты из клапанов поставляются в разобранном виде с приложением необходимых для сборки комплектующих и схем сборки.

**Пример заказа:**

**КЛОП-1(60)-НО-В-500x400-МВ(220)** – клапан КЛОП-1 с пределом огнестойкости 60 мин., нормально открытый (огнезадерживающий), во взрывобезопасном исполнении, с размерами внутреннего сечения 500x400 мм, с электромеханическим приводом BELIMO на 220 В.