

Клапаны сертифицированы на соответствие "Техническому регламенту о требованиях пожарной безопасности"  
КЛОП® – зарегистрированный товарный знак ЗАО «ВИНГС-М»



«Стеновой» клапан КЛОП®-3  
исполнения «ЛС» с приводом BELIMO



«Канальный» клапан КЛОП®-3  
исполнения «К» с приводом BELIMO



«Стеновой» клапан КЛОП®-3  
исполнения «С» с приводом BELIMO

Противопожарные клапаны КЛОП®-3 по функциональному назначению изготавливаются в двух исполнениях – нормально открытые (НО) и нормально закрытые. Нормально открытые (огнезадерживающие) клапаны КЛОП®-3 предназначены для блокирования распространения пожара и продуктов горения по воздуховодам, шахтам и каналам систем вентиляции и кондиционирования зданий и сооружений различного назначения.

Нормально закрытые (НЗ) клапаны КЛОП®-3 используются в системах механической вытяжной и приточной противодымной вентиляции, в том числе в приточных системах лифтов для транспортирования пожарных подразделений и системах компенсирующей подачи воздуха. НЗ клапаны могут применяться в качестве дымовых клапанов в системах дымоудаления с механическим побуждением.

Клапаны КЛОП-3 изготавливаются в обычном (общепромышленном) и «морозостойком» исполнении. Применение клапанов осуществляется в соответствии с нормативными требованиями.

Клапаны КЛОП®-3 не подлежат установке в помещениях категорий А и Б по взрывопожароопасности. В этих помещениях могут быть установлены клапаны КЛОП®-1 или КЛОП®-2 во взрывобезопасном исполнении.

#### Предел огнестойкости клапанов КЛОП®-3:

в режиме нормально открытого (огнезадерживающего) клапана:

при расположении привода со стороны теплового воздействия – EI 90;

при расположении привода со стороны, противоположной тепловому воздействию – EI 90;

при установке клапана на участке воздуховода за пределами ограждающей строительной конструкции с нормируемым пределом огнестойкости – EI 90;

в режиме нормально закрытого клапана – EI 120.

Клапаны КЛОП®-3 выпускаются прямоугольного сечения «канального» типа с двумя присоединительными фланцами с наружным размещением привода, а также «стенового» типа с одним присоединительным фланцем с внутренним размещением привода. Заслонки клапанов заполнены термоизоляцией. При заказе клапанов рекомендуется указывать предполагаемую плоскость их установки (см. стр. 56). При проектировании и установке клапанов в системах вентиляции рекомендуется учитывать удобство доступа к приводу клапана.

**Преимуществом «канальных» нормально открытых (НО) клапанов КЛОП®-3 больших размеров является надежность их работы при больших скоростях и расходах воздуха и значительной асимметрии профиля скоростей по сечению воздуховода, возникающей, например, за резким поворотом воздуховода. При установке НЗ клапанов КЛОП®-3 в приточных системах противодымной вентиляции в непосредственной близости от вентилятора подачу сигнала на открывание клапана рекомендуется производить на 15-20 с раньше пуска вентилятора. Вид климатического исполнения клапанов обычного**

**(общепромышленного) исполнения — УЗ по ГОСТ 15150-69.** Клапаны могут устанавливаться в закрытых помещениях с температурой воздуха от -30 °С до +40 °С, где колебания температуры и влажности воздуха существенно меньше, чем снаружи здания.

**Вид климатического исполнения клапанов «морозостойкого» исполнения «МС» – УХЛ2 по ГОСТ 15150-69.**

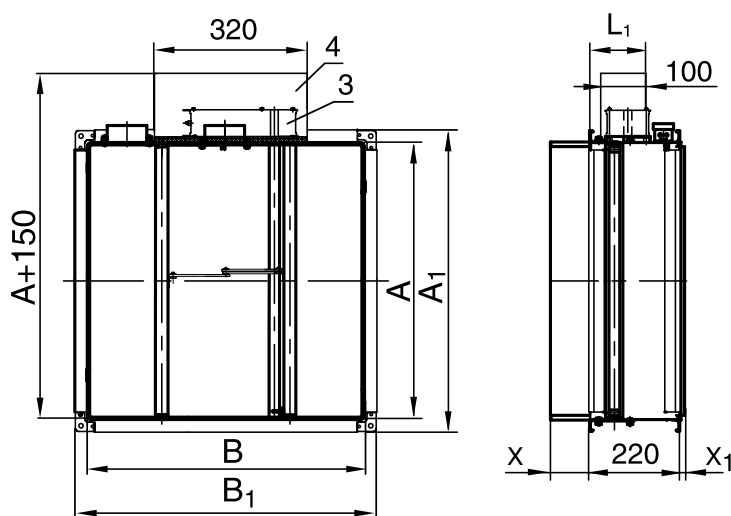
«Морозостойкие» клапаны исполнения «МС» без дополнительного обогрева конструктивных элементов могут устанавливаться снаружи зданий под навесом при температуре воздуха не ниже -30 °С или в помещениях со сравнительно свободным доступом наружного воздуха с указанной температурой, а также в наружных стенах зданий в районах с температурой воздуха наиболее холодной пятидневки по СП 131.13330.2012 (см. п. 10.1) не ниже -35 °С при условии размещения привода внутри здания.

Окружающая среда должна быть взрывобезопасной, не содержащей агрессивных паров и газов в концентрациях, разрушающих металлы, лакокрасочные покрытия и электроизоляцию. Клапаны не следует устанавливать в системах местных отсосов агрессивных веществ.

### Характеристики клапанов «канального» типа с вылетом заслонок (исполнение «К»)

#### Схема конструкции «канального» клапана КЛОП®-3 исполнения «К» с двумя заслонками

с приводом BELIMO



- 1 – корпус клапана;
- 2 – заслонки;
- 3 – привод;
- 4 – защитный кожух;
- 5 – ТРУ (для НО клапанов);
- 6 – коробка соединительная с клеммной колодкой;

На клапанах прямоугольного сечения привод устанавливается на меньшей стороне В.

$L_1$  – расстояние от фланца до края защитного кожуха

$A, B$  – размеры внутреннего сечения «канального» клапана ( $A \geq B$ ), мм

При  $A < 600$  мм используется шина №20 ( $A_1 = A + 40$  мм,  $B_1 = B + 40$  мм).

При  $A \geq 600$  мм используется шина №30 ( $A_1 = A + 60$  мм,  $B_1 = B + 60$  мм).

Смотровые люки в корпусах клапанов отсутствуют.

$L_1 = 150$  мм

Площадь проходного сечения открытых «канальных» клапанов КЛОП®-3 определяется по формулам:

для клапанов с одной заслонкой

$$F_{\text{кл}} = (A - 9)(B - 36)/10^6, \text{ м}^2 \quad (13)$$

для клапанов с двумя заслонками

$$F_{\text{кл}} = (A - 9)(B - 63)/10^6, \text{ м}^2 \quad (14)$$

Примеры схем установки «канальных» клапанов КЛОП®-3 представлены на стр. 74, 75.

Клапаны «канального» типа изготавливаются с одной или с двумя заслонками в двух исполнениях – противопожарные нормально открытые (НО) клапаны с пределом огнестойкости EI 90 и противопожарные нормально закрытые (НЗ) клапаны с пределом огнестойкости EI 120.

**Противопожарные НО клапаны** выпускаются с электромеханическим приводом BELIMO типа BFL, BFN, или BF (для клапанов больших размеров) с терморазмыкающим устройством (ТРУ) на 72°C (по специальному заказу на клапаны могут быть установлены ТРУ на 93 или 141 °C).

**Противопожарные НЗ клапаны** выпускаются с реверсивным приводом BELIMO типа BEN, BEE или BE (для клапанов больших размеров).

«Канальные» клапаны КЛОП®-3 с приводами BELIMO изготавливаются в соответствии с типоразмерным рядом, представленным на стр. 47 (минимальные размеры клапана  $A \times B = 150 \times 150$  мм). Характеристики и схемы подключения электроприводов представлены на стр. 78-83.

Клапаны изготавливаются из оцинкованной стали. В зависимости от размеров клапаны имеют одну или две заслонки. Одна заслонка устанавливается в клапанах с размером В от 150 до 350 мм, две заслонки – в клапанах с размером В от 400 до 1000 мм. Отличительными особенностями «канальных» клапанов КЛОП®-3 от клапанов КЛОП®-1 и КЛОП®-2 являются:

- укороченная длина корпуса клапана (220 мм);
- наличие двух заслонок у клапанов больших размеров ( $B \geq 400$  мм);
- существенно пониженные значения коэффициентов местного сопротивления клапанов небольших размеров с одной заслонкой по сравнению с КЛОП®-1.

Типоразмерный ряд и площадь проходного сечения, м², «канальных» клапанов КЛОП®-3 исполнения «К» с приводами BELIMO, в зависимости от размеров внутреннего сечения клапана (воздуховода)

A, мм B, мм	150	200	250	300	350	400	450	500	550	600	650	700	750	800	850	900	950	1000	1050	1100	1150	1200	1250	1300	1350	1400	1450	1500	1550	1600	1650			
150	0,016	0,022	0,027	0,033	0,039	0,045	0,050	0,056	0,062	0,067	0,073	0,079	0,084	0,090	0,096	0,102	0,107	0,113	0,119	0,124	0,130	0,136	0,141	0,147	0,153	0,159	0,164	0,170						
200		0,031	0,040	0,048	0,056	0,064	0,072	0,081	0,089	0,097	0,105	0,113	0,122	0,130	0,138	0,146	0,154	0,163	0,171	0,179	0,187	0,195	0,204	0,212	0,220	0,228	0,236	0,245						
250			0,052	0,062	0,073	0,084	0,094	0,105	0,116	0,126	0,137	0,148	0,159	0,169	0,180	0,191	0,201	0,212	0,223	0,233	0,244	0,255	0,266	0,276	0,287	0,298	0,308	0,319						
300				0,077	0,090	0,103	0,116	0,130	0,143	0,156	0,169	0,182	0,196	0,209	0,222	0,235	0,248	0,262	0,275	0,288	0,301	0,314	0,328	0,341	0,354	0,367	0,380	0,394						
350					0,107	0,123	0,138	0,154	0,170	0,186	0,201	0,217	0,233	0,248	0,264	0,280	0,295	0,311	0,327	0,343	0,358	0,374	0,390	0,405	0,421	0,437	0,452	0,468						
400						0,131	0,149	0,165	0,182	0,199	0,216	0,233	0,249	0,266	0,283	0,300	0,317	0,333	0,350	0,367	0,384	0,401	0,417	0,434	0,451	0,468	0,485	0,501						
450							0,171	0,190	0,209	0,229	0,248	0,267	0,286	0,306	0,325	0,344	0,364	0,383	0,402	0,422	0,441	0,460	0,479	0,499	0,518	0,537	0,557	0,576						
500								0,215	0,236	0,258	0,280	0,302	0,324	0,345	0,367	0,389	0,411	0,433	0,454	0,476	0,498	0,520	0,542	0,563	0,585	0,607	0,629	0,651						
550									0,263	0,288	0,312	0,337	0,361	0,385	0,410	0,434	0,459	0,483	0,507	0,532	0,556	0,581	0,605	0,629	0,654	0,678	0,703							
600										0,318	0,345	0,372	0,399	0,426	0,453	0,480	0,505	0,532	0,561	0,588	0,615	0,642	0,669	0,696	0,723	0,750								
650											0,377	0,406	0,436	0,466	0,495	0,525	0,552	0,581	0,614	0,643	0,673	0,702	0,732	0,762	0,791									
700												0,441	0,474	0,506	0,538	0,570	0,599	0,631	0,667	0,699	0,731	0,763	0,796	0,828										
750													0,511	0,546	0,581	0,615	0,646	0,681	0,720	0,755	0,789	0,824	0,859											
800														0,586	0,623	0,661	0,693	0,730	0,767	0,804	0,841	0,877												
850															0,666	0,706	0,740	0,780	0,819	0,858	0,898													
900																0,751	0,788	0,829	0,871	0,913														
950																	0,835	0,879	0,923															
1000																		0,929																
1050																																		
1100																																		
1150																																		
1200																																		
1250																																		
1300																																		

По индивидуальному заказу  
могут изготавливаться клапаны  
промежуточных размеров.

Для выделенной области зоны 3  
сборка кассеты  
осуществляется непосредственно на объекте.

- 1.1 – клапаны с одной заслонкой и одним приводом
- 1.2 – клапаны с двумя заслонками и одним приводом
- 2 – кассета из 2-х клапанов, исполнение Б
- 3 – кассета из 2-х клапанов, исполнение А

- Противопожарные нормально открытые (НО) клапаны КЛОП-3 исполнения «К», с размером В>800 мм с электромеханическим приводом BELIMO с возвратной пружиной, предназначены для установки в горизонтальной плоскости (фланцы клапана горизонтальные), изготавливаются в виде кассет исполнения Б. Кассеты изготавливаются также с размерами Ак>1650 и Вк>1300. При включении в проект кассет рекомендуем обращаться к специалистам фирмы с целью согласования конструктивных особенностей этих изделий. Кассеты больших размеров поставляются в разобранном виде с комплектацией необходимыми материалами и инструкцией по сборке.
- По индивидуальному заказу могут изготавливаться клапаны промежуточных размеров.

Типоразмерный ряд и масса, кг, клапанов КЛОП®-3 «канального» типа исполнения «К» с приводами BELIMO, не более

A, мм \ B, мм	150	200	250	300	350	400	450	500	550	600	650	700	750	800	850	900	950	1000	1050	1100	1150	1200	1250	1300	1350	1400	1450	1500
150	5,1	5,4	5,8	6,1	6,5	6,8	7,2	7,5	7,9	10,2	10,7	11,2	11,7	12,1	14,0	14,5	15,0	16,7	17,3	17,9	18,5	19,1	19,6	20,2	20,8	21,4	22,0	22,6
200		5,8	6,2	6,6	7,0	7,4	7,8	8,1	8,5	10,8	11,3	11,8	12,3	14,2	14,8	15,3	15,8	17,6	18,2	18,8	19,5	20,1	20,7	21,3	22,0	22,6	23,2	23,9
250			6,6	7,1	7,5	7,9	8,3	8,8	9,2	11,7	12,3	12,9	14,8	15,4	16,0	16,5	17,1	18,9	19,5	20,2	20,9	21,6	22,2	22,9	23,6	24,2	24,9	25,6
300				7,5	8,0	8,5	8,9	9,4	9,9	12,5	13,1	15,1	15,7	16,3	17,0	17,6	18,2	20,0	20,7	21,4	22,1	22,8	23,5	24,2	24,9	25,7	26,4	27,1
350					8,5	9,0	9,5	10,0	10,5	13,3	15,3	16,0	16,6	17,3	17,9	18,6	19,2	21,1	21,8	22,6	23,3	24,1	24,8	25,6	26,3	27,1	27,8	28,6
400						12,0	12,7	13,4	14,1	18,2	19,0	19,9	20,7	21,5	22,4	23,2	24,1	24,9	25,7	26,6	27,4	28,3	29,1	29,9	30,8	31,6	32,4	33,3
450							13,0	13,8	14,5	18,2	19,0	19,9	20,7	21,5	22,4	23,2	24,1	24,9	25,7	26,6	27,4	28,3	29,1	29,9	30,8	31,6	32,4	33,3
500								14,4	16,6	19,6	20,5	21,4	22,3	23,2	24,1	25,1	26,0	26,9	27,8	28,7	29,6	30,5	31,5	32,4	33,3	34,2	35,1	36,0
550									17,3	20,5	21,3	22,3	23,3	24,2	25,2	26,1	27,1	28,0	29,0	29,9	30,9	31,9	32,8	33,8	34,7	35,7	36,6	
600										21,2	22,2	23,2	24,2	25,2	26,2	27,2	28,1	29,1	30,1	31,1	32,1	33,1	34,1	35,0	36,0	37,0		
650											23,1	24,1	25,1	26,2	27,2	28,2	29,3	30,3	31,3	32,4	33,4	34,4	35,5	36,5	37,5			
700												25,0	26,1	27,2	28,2	29,3	30,4	31,4	32,5	33,6	34,6	35,7	36,8	37,8				
750													27,0	28,1	29,2	30,4	31,5	32,6	33,7	34,8	35,9	37,0	38,1					
800														29,1	30,3	31,4	32,6	33,7	34,8	36,0	37,1	38,3						
850															31,3	32,5	33,7	34,8	36,0	37,2	38,4							
900																33,5	34,8	36,0	37,2	38,4								
950																	35,8	37,1	38,4									
1000																		38,3										

1.1 – клапаны с одной заслонкой и одним приводом

1.2 – клапаны с двумя заслонками и одним приводом

Значения вылета заслонки за корпус «канального» клапана исполнения «К», мм

B, мм	150	200	250	300	350	400	450	500	550	600	650	700	750	800	850	900	950	1000
X, мм	0	14	39	64	89	76	76	76	76	76	76	76	76	76	76	76	76	76
X <sub>1</sub> , мм	0	0	13	38	63	0	0	0	0	18	43	68	93	118	143	168	193	218

Значения коэффициентов местного сопротивления  $\zeta_B$  «канальных» клапанов КЛОП®-3 исполнения «К» с наружным приводом в зависимости от размера B внутреннего сечения клапана (воздуховода)

B, мм	150	200	250	300	350	400	450	500	550	600	650	700	750	800	850	900	950	1000
$\zeta_B$	1,57	0,59	0,37	0,28	0,24	0,72	0,52	0,41	0,34	0,29	0,26	0,23	0,22	0,20	0,19	0,18	0,17	0,16

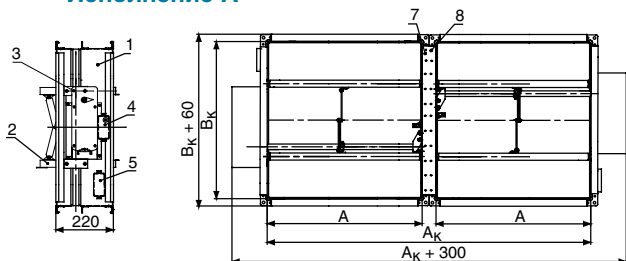
Коэффициенты  $\zeta_B$  отнесены к скорости газа во внутреннем сечении клапана (воздуховода)  $F_B = A \times B$ , м<sup>2</sup>.

Значения коэффициентов получены на аэродинамическом стенде ЗАО «ВИНГС-М».

Потери давления на «канальных» клапанах КЛОП®-3 могут быть рассчитаны по формулам (27), (30) (см. стр. 76).

### Схемы кассет из «канальных» клапанов КЛОП®-3 исполнения «К» с приводом BELIMO

#### Исполнение А



$$F_k = (A_k - 78)(B_k - 69)/10^6, \text{ м}^2 \quad (15)$$

$$A_k = 2A + 60, \text{ мм}$$

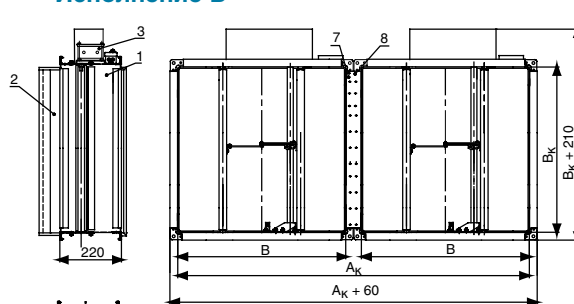
$$B_k = B$$

$A_k, B_k$  – размеры внутреннего сечения кассеты (воздуховода), мм

$F_k$  – площадь проходного сечения кассеты, м<sup>2</sup>

Схемы установки кассет из «канальных» клапанов аналогичны схемам установки этих клапанов, представленным на стр. 74-75.

#### Исполнение Б



$$F_k = (A_k - 198)(B_k - 9)/10^6, \text{ м}^2 \quad (16)$$

$$A_k = 2B + 60, \text{ мм}$$

$$B_k = A$$

- 1 – корпус клапана;
- 2 – заслонка;
- 3 – привод BELIMO;
- 4 – ТРУ (для НО клапанов);
- 5 – соединительная коробка с клеммной колодкой;
- 6 – огнестойкая теплоизоляционная плита;
- 7 – планка;
- 8 – винт-саморез

Характеристики клапанов «канального» типа без вылета заслонок (исполнение «ЛК»)

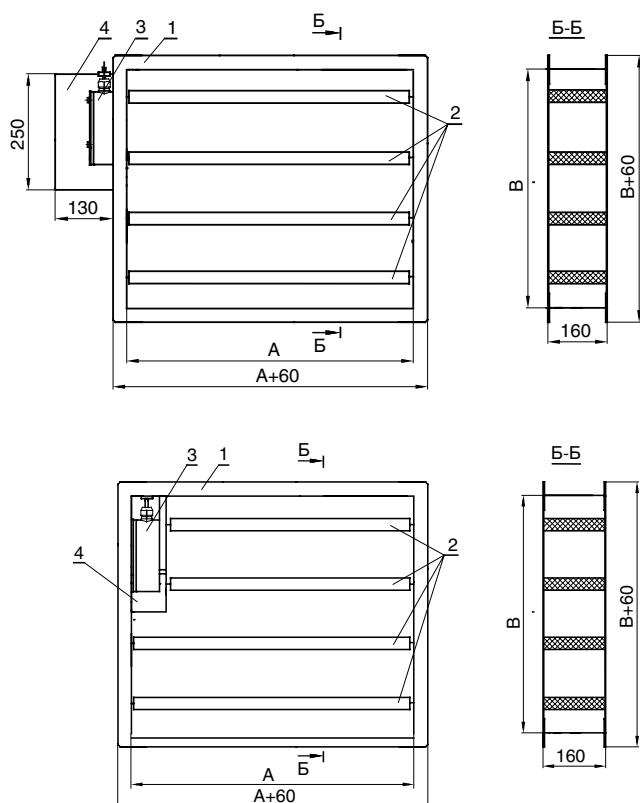


Клапан КЛОП®-3 исполнение «ЛК»  
с приводом снаружи корпуса



Клапан КЛОП®-3 исполнение «ЛК»  
с приводом внутри корпуса

Схема конструкции «канального» клапана без вылета заслонок (исполнение «ЛК»)



A, B – размеры, мм, внутреннего сечения клапана

( $A \geq B$ )

1 – корпус клапана;

2 – теплоизолированные заслонки;

3 – привод;

4 – кожух

«Канальные» клапаны КЛОП®-3 исп. «ЛК» предназначены только для применения в системах приточно-вытяжной противодымной вентиляции в качестве противопожарных нормально закрытых клапанов, а также в системах вытяжной противодымной вентиляции в качестве дымовых клапанов в соответствии с требованиями СП 7.13130.2013.

В зависимости от размеров клапаны выпускаются с реверсивными приводами BELIMO типа BEN или ВЕЕ, которые при заказе условно обозначаются МВЕ с указанием в скобках напряжения питания привода. Приводы устанавливаются снаружи корпуса клапана («СН» в обозначении изделия) или внутри корпуса («ВН»). Характеристики и схемы подключения приводов представлены на стр. 78-82.

Клапаны изготавливаются из оцинкованной стали с несколькими заслонками, количество которых зависит от размера клапана. Отличительными особенностями «канальных» клапанов КЛОП®-3 исп. «ЛК» по сравнению с клапанами КЛОП®-1, КЛОП®-2 и КЛОП®-3 исп. «К» являются укороченная длина корпуса клапана 160 мм и отсутствие вылета заслонок за корпус.

Клапаны в «морозостойком» исполнении «МС» могут устанавливаться в проемах наружных стен зданий или шахт для компенсирующей подачи воздуха в помещении с вытяжной противодымной вентиляцией в соответствии с п. 8.8 СП 7.13130.2013. При установке клапанов в проемах наружных стен на их корпус рекомендуется наносить тепловою изоляцию.

По вопросу изготовления кассет из клапанов КЛОП®-3 исп. «ЛК», превышающих размеры одиночных клапанов, рекомендуем обращаться к специалистам фирмы.



Характеристики клапанов «стенового» типа с вылетом заслонок (исполнение «С»)



Клапан КЛОП®-3 исполнения «С»  
с приводом BELIMO

Клапаны КЛОП®-3 исполнения «С» изготавливаются в двух вариантах – противопожарные нормально закрытые (НЗ) клапаны и противопожарные нормально открытые (НО) клапаны. Корпус клапанов изготавливается из оцинкованной стали.

Противопожарные НЗ клапаны выпускаются с реверсивным приводом BELIMO типа BEN, ВЕЕ или ВЕ (для клапанов больших размеров).

В отличие от «стеновых» клапанов КЛАД®-2 (КДМ-2) и КЛАД®-3 клапаны КЛОП®-3 «стенового» типа имеют две теплоизолированные заслонки, вылет которых в открытом положении значительно меньше, чем у перечисленных клапанов с одной заслонкой.

Нормально закрытые клапаны КЛОП-3 «морозостойкого» исполнения «МС» могут устанавливаться в соответствии с п. 8.8 СП 7.13130.2013 в проемах наружных стен зданий для компенсирующего притока воздуха в помещения с вытяжной противодымной вентиляцией. Фланец клапанов крепится к стене со стороны помещения, а поверхность корпуса в проеме покрывается тепловой изоляцией для исключения возможности образования конденсата. Снаружи клапаны должны быть защищены от прямого воздействия солнечного излучения и атмосферных осадков, что может быть достигнуто, например, применением решеток

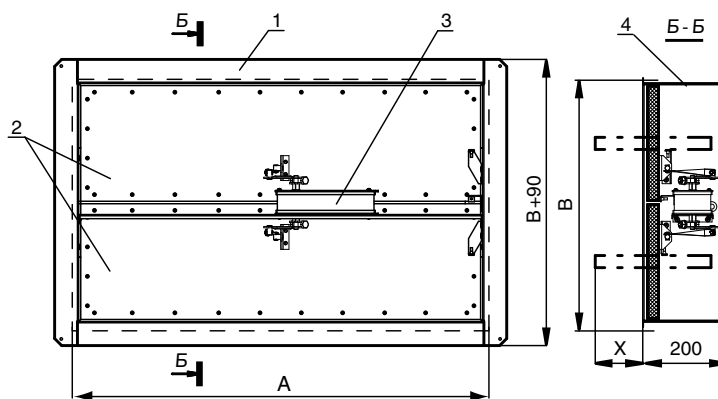
РКДМ с пониженным сопротивлением. При установке решеток необходимо учитывать толщину наружной стены здания и вылет заслонок за корпус клапана наружу здания.

Противопожарные НО (огнезадерживающие) клапаны КЛОП-3 «стенового» типа выпускаются с электромеханическими приводами BELIMO типа BFL, BFN, или BF (для клапанов больших размеров) без терморазмыкающего устройства (ТРУ). В отличие от «стеновых» КЛОП®-3 НО клапаны КЛОП®-1 и КЛОП®-2 изготавливаются только «канального» типа.

**Клапаны работоспособны в любой пространственной ориентации.**

Характеристики и схемы подключения электроприводов представлены на стр. 78-82.

Схема конструкции клапана КЛОП®-3 исполнения «С» с приводом BELIMO



- 1 – фланец;
- 2 – теплоизолированные заслонки;
- 3 – привод BELIMO;
- 4 – корпус клапана

A, B – установочные размеры клапана (размеры части клапана, устанавливаемой в проем строительной конструкции или воздуховода), мм,  $A \geq B$

Площадь проходного сечения клапанов КЛОП®-3 исполнения «С» рассчитывается по формуле:

$$F_{\text{кл}} = (A - 26)(B - 86)/10^6, \text{ м}^2 \quad (17)$$

Площадь входного сечения «стеновых» клапанов КЛОП®-3 исполнения «С», используемая для определения объемного расхода воздуха через открытый клапан при приемо-сдаточных испытаниях систем дымоудаления, рассчитывается по формуле:

$$F_{\text{вх}} = (A - 26)(B - 26)/10^6, \text{ м}^2 \quad (18)$$

«Вылет» заслонки X за пределы корпуса «стенового» клапана КЛОП®-3 исполнения «С» с приводом BELIMO

B, мм	350	400	440	450	500	550	600	650	700	750	800	850	900	950	1000
X, мм	114	114	114	114	114	114	114	114	139	164	189	214	239	264	298

B – установочный размер клапана

Типоразмерный ряд и площадь проходного сечения, м<sup>2</sup> стеновых клапанов КЛОП-3 исполнения «С» с приводами ВЕЛМО в зависимости от установочных размеров клапана

A, Ак B, Bк	350	400	450	500	550	600	650	700	750	800	850	900	950	1000	1050	1100	1150	1200	1250	1300	1350	1400	1450	1500	1550	1600	1650	1700	1750	1800	1850	1900	1950	2000						
350	0,09	0,10	0,11	0,12	0,14	0,14	0,16	0,18	0,19	0,20	0,22	0,23	0,24	0,25	0,27	0,28	0,30	0,31	0,32	0,34	0,35	0,36	0,38	0,39																
400		0,12	0,13	0,15	0,16	0,18	0,20	0,21	0,23	0,24	0,26	0,27	0,29	0,31	0,32	0,34	0,35	0,37	0,38	0,40	0,42	0,43	0,45	0,46																
450			0,15	0,17	0,19	0,21	0,23	0,25	0,26	0,28	0,30	0,32	0,34	0,35	0,37	0,39	0,40	0,43	0,45	0,46	0,48	0,50	0,52	0,54																
500				0,20	0,22	0,24	0,26	0,28	0,30	0,32	0,34	0,36	0,38	0,40	0,42	0,45	0,47	0,49	0,51	0,53	0,55	0,57	0,59	0,61																
550					0,24	0,27	0,29	0,31	0,34	0,36	0,38	0,41	0,43	0,45	0,48	0,50	0,52	0,54	0,57	0,59	0,61	0,64	0,66																	
600						0,30	0,32	0,35	0,37	0,40	0,42	0,45	0,47	0,50	0,53	0,55	0,58	0,60	0,63	0,65	0,68	0,71																		
650							0,35	0,38	0,41	0,44	0,46	0,49	0,52	0,55	0,58	0,61	0,63	0,66	0,69	0,72	0,75																			
700								0,41	0,44	0,48	0,51	0,54	0,57	0,60	0,63	0,66	0,69	0,72	0,75	0,78																				
750									0,48	0,51	0,55	0,58	0,61	0,65	0,68	0,71	0,75	0,78	0,81																					
800										0,55	0,59	0,62	0,66	0,70	0,73	0,77	0,80	0,84																						
850											0,63	0,67	0,71	0,74	0,78	0,82	0,86																							
900												0,71	0,75	0,79	0,83	0,87																								
950													0,80	0,84	0,88																									
1000														0,89																										
1050																																								
1100																																								
1150																																								
1200																																								
1250																																								
1300																																								

1 – клапан с одним приводом

2 – кассета из двух клапанов,  
с двумя приводами, исполнение Б

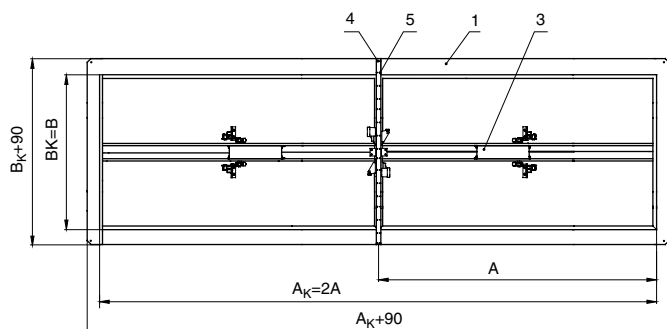
3 – кассета из двух клапанов,  
с двумя приводами, исполнение А

По индивидуальному заказу изготавливаются клапаны промежуточных размеров (например, 550x440 мм, 680x570 мм) и кассеты из клапанов для установочных размеров, превышающих табличные значения.



Схемы кассет из «стеновых» клапанов КЛОП®-3 исполнения «С»

Исполнение А

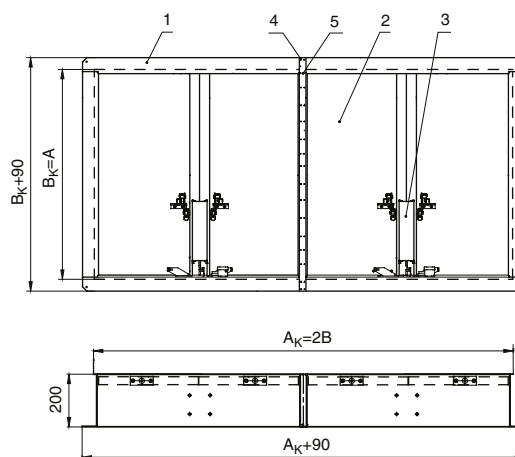


$$F_{\text{к}} = (A_{\text{к}} - 52)(B_{\text{к}} - 86) / 10^6 \text{ м}^2 \quad (19)$$

- 1 – корпус клапана;
- 2 – заслонка;
- 3 – привод;
- 4 – планка;
- 5 – винт-саморез.

$F_{\text{к}}$  – площадь проходного сечения кассеты, м<sup>2</sup>;  
 $A_{\text{к}}$ ,  $B_{\text{к}}$  – установочные размеры кассеты, мм.

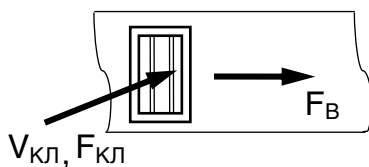
Исполнение Б



$$F_{\text{к}} = (A_{\text{к}} - 172)(B_{\text{к}} - 26) / 10^6 \text{ м}^2 \quad (20)$$

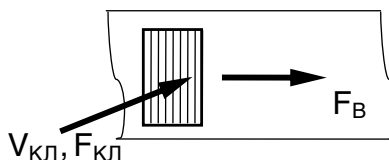
Значения коэффициентов местного сопротивления на входе в сеть дымоудаления  
через клапан КЛОП®-3 исполнения «С»

Боковой вход в воздуховод (шахту) через  
клапан без декоративной решетки



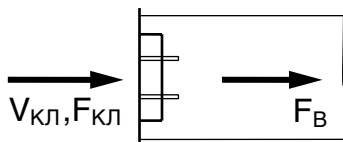
$$\zeta_{\text{кл}} = 1,75$$

Боковой вход в воздуховод (шахту) через  
клапан с декоративной решеткой РКДМ



$$\zeta_{\text{кл}} = 4,10$$

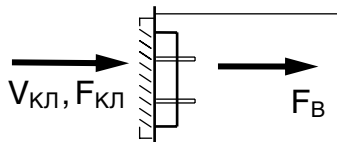
Торцевой вход в воздуховод через клапан  
без декоративной решетки



$$\zeta_{\text{кл}} = 1,30$$

$$F_{\text{кл}} / F_{\text{в}} \geq 0,7$$

Торцевой вход в воздуховод через клапан  
с декоративной решеткой РКДМ



$$\zeta_{\text{кл}} = 5,0$$

$$F_{\text{кл}} / F_{\text{в}} \geq 0,7$$

$\zeta_{\text{кл}}$  – коэффициент местного сопротивления, относящийся к скорости в проходном сечении клапана  $V_{\text{кл}}$ ;

$F_{\text{кл}}$  – площадь проходного сечения клапана, м<sup>2</sup>;

$F_{\text{в}}$  – площадь внутреннего сечения воздуховода (шахты), м<sup>2</sup>.

При торцевом выходе воздуха через клапан КЛОП-3 табличные значения  $\zeta_{\text{кл}}$  следует умножать на коэффициент 1,35.

Потери давления на открытых «стеновых» клапанах КЛОП®-3 исполнения «С» могут быть рассчитаны по формулам (28), (29) (см. стр. 76).

Схемы установки клапанов в системах противодымной вентиляции и размеры монтажных проемов соответствуют «стеновым» клапанам КЛАД®-3 (см. стр. 18).



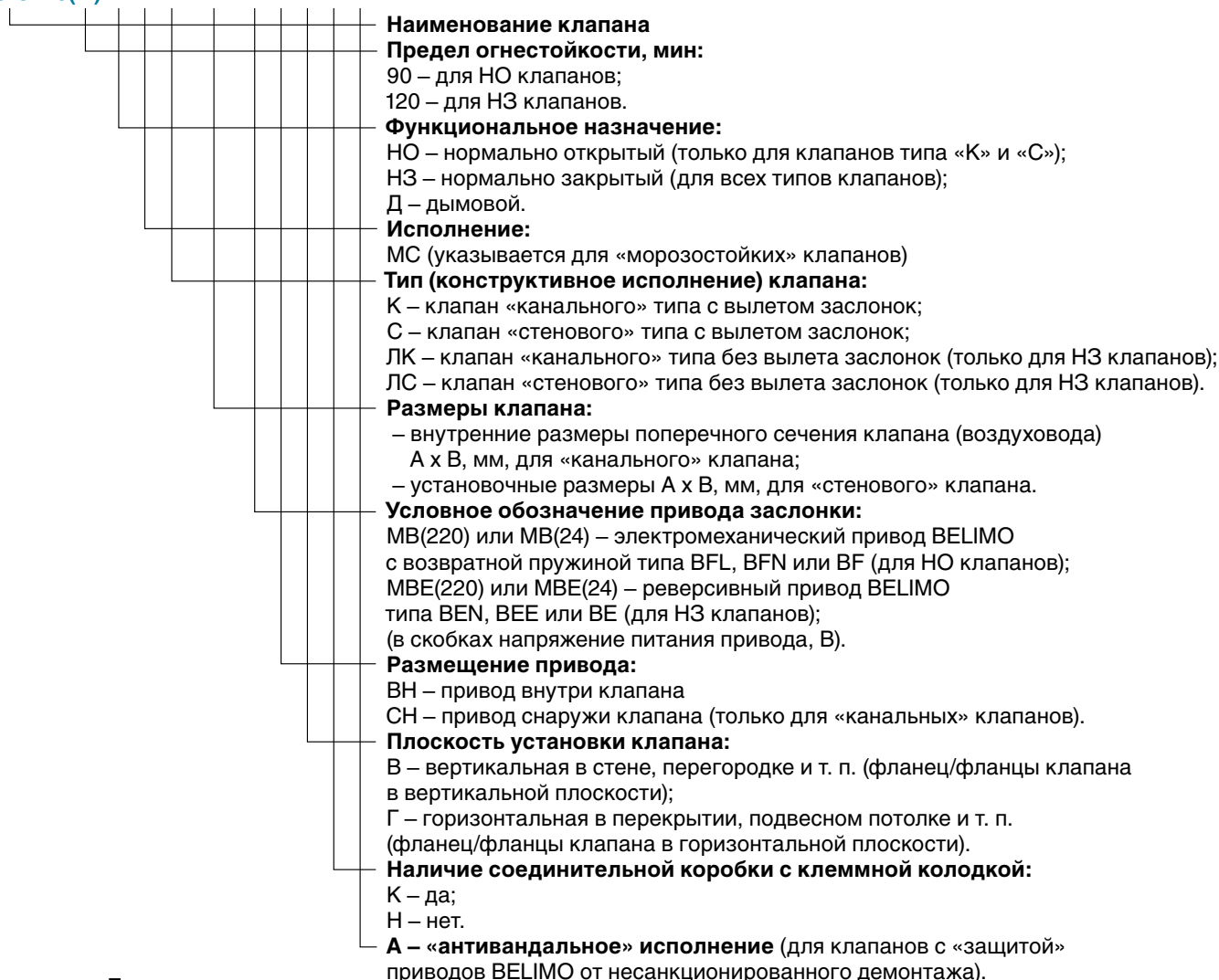
Типоразмерный ряд и площадь проходного сечения, м<sup>2</sup>, клапанов КЛОП-3 исполнения «ЛС»  
в зависимости от установочных размеров

A, мм B, мм	250	300	350	400	450	500	550	600	650	700	750	800	850	900	950	1000	1050	1100	1150	1200	1250	1300	1350	1400	1450	1500
250	0,025	0,033	0,042	0,050	0,059	0,067	0,075	0,084	0,092	0,101	0,109	0,117	0,126	0,134	0,143	0,151	0,159	0,168	0,176	0,185	0,193	0,201	0,210	0,218	0,227	0,235
300		0,044	0,055	0,066	0,077	0,088	0,098	0,109	0,120	0,131	0,142	0,153	0,164	0,175	0,186	0,197	0,207	0,218	0,229	0,240	0,251	0,262	0,273	0,284	0,295	0,306
350			0,067	0,079	0,091	0,104	0,116	0,128	0,140	0,152	0,164	0,176	0,188	0,200	0,212	0,225	0,237	0,249	0,261	0,273	0,285	0,297	0,309	0,321	0,333	0,346
400				0,099	0,113	0,128	0,143	0,157	0,172	0,186	0,201	0,216	0,230	0,245	0,259	0,274	0,289	0,303	0,318	0,332	0,347	0,362	0,376	0,391	0,405	0,420
450					0,131	0,149	0,166	0,183	0,200	0,217	0,234	0,251	0,268	0,285	0,302	0,320	0,337	0,354	0,371	0,388	0,405	0,422	0,439	0,456	0,473	0,491
500						0,164	0,183	0,201	0,219	0,238	0,256	0,274	0,293	0,311	0,329	0,347	0,366	0,384	0,402	0,421	0,439	0,457	0,476	0,494	0,512	0,530
550							0,210	0,231	0,251	0,272	0,293	0,314	0,335	0,355	0,376	0,397	0,418	0,439	0,459	0,480	0,501	0,522	0,543	0,563	0,584	
600								0,256	0,279	0,303	0,326	0,349	0,373	0,396	0,419	0,442	0,466	0,489	0,512	0,536	0,559	0,582	0,606	0,629		
650									0,299	0,323	0,348	0,372	0,397	0,421	0,446	0,470	0,495	0,519	0,544	0,568	0,593	0,617	0,642			
700										0,354	0,381	0,408	0,435	0,462	0,489	0,516	0,543	0,570	0,597	0,624	0,651	0,678				
750											0,422	0,451	0,481	0,510	0,540	0,569	0,599	0,628	0,658	0,687	0,717					
800												0,471	0,501	0,532	0,563	0,593	0,624	0,655	0,685	0,716						
850													0,543	0,576	0,610	0,643	0,676	0,709	0,742							
900														0,617	0,653	0,688	0,724	0,760								
950															0,679	0,716	0,753									
1000																0,766										

По специальному заказу могут быть изготовлены кассеты из клапанов с размерами, превышающими указанные в таблице.

## Структура обозначения клапанов КЛОП®-3 при заказе и в документации

КЛОП-3(...)-...-...-...X...-...-...-...-...



### Примечания.

1. При заказе «канальных» НО клапанов с приводом типа МВ терморазмыкающее устройство (ТРУ) входит в состав привода.
2. «Стеновые» КЛОП®-3 могут комплектоваться декоративной решеткой РКДМ, структура заказа которой представлена на стр. 32.
3. В структуре обозначения кассет из клапанов указываются соответствующие размеры кассеты  $A_k \times B_k$ . В конце обозначения в скобках оговаривается количество клапанов в кассете и вариант ее исполнения, например, (кас. из 2-х клапанов, исп. А).
4. Сборка кассет из 2-х клапанов с размером  $B_k \geq 300$  мм осуществляется на производстве. Кассеты из 2-х клапанов с размером  $B_k < 300$  мм и все кассеты с количеством клапанов более 2-х поставляются в разобранном виде с приложением необходимых для сборки комплектующих и схем сборки.
5. Указание в счетах на клапаны в позиции «Плоскость установки клапана» букв «В, Г» означает, что клапаны работоспособны в любой пространственной ориентации.

### Примеры заказов:

**КЛОП-3(90)-НО-К-500x400-МВ(220)-СН-Г-К-А** – клапан КЛОП®-3, противопожарный нормально открытый (огнезадерживающий), «канального» типа, с размерами внутреннего сечения 500x400 мм, с электромеханическим приводом BELIMO на 220 В, расположенным снаружи клапана, для установки в горизонтальной плоскости с соединительной коробкой и клеммной колодкой, антивандальное исполнение.

**КЛОП-3(120)-НЗ-ЛС-500x400-МВЕ(220)-ВН-В-К** – клапан КЛОП®-3, противопожарный нормально закрытый, «стенового» типа исполнения «ЛС», с установочными размерами 500x400 мм, с реверсивным приводом BELIMO на 220 В, расположенным внутри клапана, для установки в вертикальной плоскости, с соединительной коробкой и клеммной колодкой.

**КЛОП-3(90)-НО-К-1400x1000-МВ(24)-СН-В-Н (кас. из 2-х клапанов исп. Б)** – кассета «канального» типа с размерами внутреннего сечения 1400x1000 мм исполнения Б, состоящая из 2-х канальных противопожарных нормально открытых клапанов КЛОП-3(90) с электромеханическими приводами BELIMO на 24 В, расположенными снаружи клапана, для установки в вертикальной плоскости, без соединительной коробки и клеммной колодки.