

Клапаны сертифицированы на соответствие  
«Техническому регламенту о требованиях пожарной безопасности»  
КОМ® – зарегистрированный товарный знак ЗАО «ВИНГС-М»

Противопожарные клапаны двойного действия КОМ®-ДД предназначены для установки в системах основной общеобменной вентиляции, используемых для удаления газов и дыма после пожара из помещений, защищаемых установками газового, аэрозольного или порошкового пожаротушения.



КОМ®-ДД  
с приводом BELIMO

**Предел огнестойкости клапана:**

**КОМ®-ДД – в режиме клапана двойного действия – EI 15.**

Предел огнестойкости клапанов EI 15 соответствует требованиям п. 7.13 СП 7.13130.2013, предъявляемым к противопожарным клапанам систем вентиляции помещений, защищаемых установками газового, аэрозольного или порошкового пожаротушения.

Клапаны выпускаются «канального» типа только прямоугольного сечения с двумя присоединительными фланцами. Привод клапанов устанавливается снаружи корпуса. Корпус клапанов изготавливается из оцинкованной стали. Отличительной особенностью этих клапанов является возможность открывания заслонки для удаления газов и дыма после тушения пожара.

Клапаны двойного действия КОМ®-ДД изготавливаются с реверсивными приводами BELIMO типа BEN, BEE или BE (для клапанов больших размеров) или электромеханическими приводами BELIMO с возвратной пружиной типа BFN или BF (для клапанов больших размеров) без терморазмыкающего устройства (ТРУ).

Характеристики приводов и электрические схемы их подключения представлены на стр. 78-82.

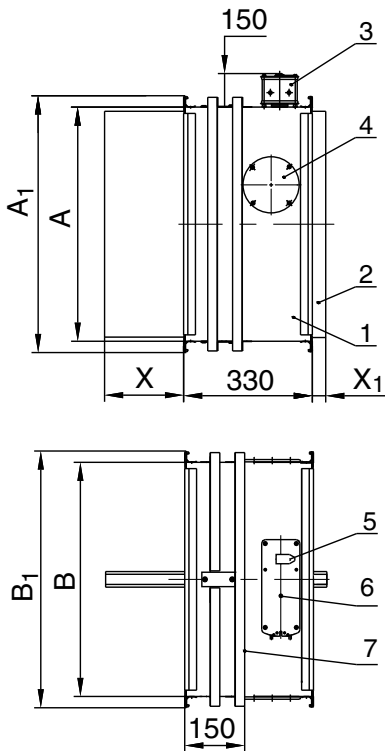
Клапаны КОМ®-ДД работоспособны в любой пространственной ориентации.

При проектировании и установке клапанов в системах вентиляции рекомендуется учитывать удобство доступа к приводу клапана и смотровым люкам в его корпусе.

Вид климатического исполнения клапанов – УЗ по ГОСТ 15150-69. Клапаны могут устанавливаться в закрытых помещениях с температурой воздуха от от -30°C до +40°C, где колебания температуры и влажности воздуха существенно меньше, чем снаружи здания.

Окружающая среда должна быть взрывобезопасной, не содержащей агрессивных паров и газов в концентрациях, разрушающих металлы, лакокрасочные покрытия и электроизоляцию.

Схемы конструкции и характеристики клапанов КОМ®-ДД



- 1 – корпус клапана;
- 2 – заслонка;
- 3 – привод BELIMO;
- 4 – смотровой люк;
- 5 – указатель положения заслонки;

- 6 – гнездо под ключ для ручного вращения заслонки;
- 7 – уголок, ограничивающий часть поверхности клапана, которая устанавливается в строительную конструкцию или покрывается огнезащитой

$L_1=150$  мм – длина корпуса клапана от фланца до ограничительного уголка.

В клапанах с размерами  $A < 600$  мм используется шина №20 ( $A_1=A+40$  мм,  $B_1=B+40$  мм).

В клапанах с размерами  $A \geq 600$  мм используется шина №30 ( $A_1=A+60$  мм,  $B_1=B+60$  мм).

При  $A < 600$  мм один смотровой люк располагается в центре боковой поверхности клапана слева (вид со стороны привода), а при  $A \geq 600$  мм – один люк в верхней части боковой поверхности справа (см. рис.) и второй люк в нижней части противоположной поверхности справа.

Площадь проходного сечения клапанов КОМ®-ДД определяется по формуле:

$$F_{\text{кл}} = (A - 30)(B - 58)/10^6, \text{ м}^2 \quad (24)$$

где  $A, B$  – внутренние размеры поперечного сечения клапана (воздуховода), мм, ( $A \geq B$ ).

Значения вылетов заслонки за корпус клапана

$B, \text{ мм}$	150	200	250	300	350	400	450	500	550	600	650	700	750	800
$X, \text{ мм}$	0	4	29	54	79	104	129	154	179	204	229	254	279	304
$X_1, \text{ мм}$	0	0	0	0	0	0	0	0	17	42	67	92	117	142

$X, X_1$  – вылет заслонки за корпус клапана, мм (см. схемы)

Схемы установки клапанов КОМ®-ДД представлены на стр. 74. Для компенсации длины вылета заслонки (например, при установке на фланце декоративной решетки или при установке клапана в строительной конструкции толщиной более  $L_1$ ) могут быть изготовлены дополнительные секции воздуховода соответствующей длины (см. стр. 73).

Для установки клапанов в воздуховодах круглого сечения изготавливаются трубчатые или пластинчатые переходы (адаптеры), которые присоединяются к клапанам или дополнительным секциям воздуховодов квадратного сечения соответствующего размера (см. стр. 73).

Площадь проходного сечения клапанов КОМ®-ДД, м<sup>2</sup>, в зависимости от размеров внутреннего сечения клапана (воздуховода)

A, мм B, мм	150	200	250	300	350	400	450	500	550	600	650	700	750	800	850	900	950	1000	1050	1100	1150	1200	1250	1300	1350	1400	1450	1500	1550	1600	1650
150	0,011	0,016	0,020	0,025	0,029	0,034	0,039	0,043	0,048	0,052	0,057	0,062	0,066	0,071	0,075	0,080	0,085	0,089	0,094	0,098	0,103	0,108	0,112	0,117	0,121	0,126	0,131	0,135			
200		0,024	0,031	0,038	0,045	0,053	0,060	0,067	0,074	0,081	0,088	0,095	0,102	0,109	0,116	0,124	0,131	0,138	0,145	0,152	0,159	0,166	0,173	0,180	0,187	0,195	0,202	0,209			
250			0,042	0,052	0,061	0,071	0,081	0,090	0,100	0,109	0,119	0,129	0,138	0,148	0,157	0,167	0,177	0,186	0,196	0,205	0,215	0,225	0,234	0,244	0,253	0,263	0,273	0,282			
300				0,065	0,077	0,090	0,102	0,114	0,126	0,138	0,150	0,162	0,174	0,186	0,198	0,211	0,223	0,235	0,247	0,259	0,271	0,283	0,295	0,307	0,319	0,332	0,344	0,356			
350					0,093	0,108	0,123	0,137	0,152	0,166	0,181	0,196	0,210	0,225	0,239	0,254	0,269	0,283	0,298	0,312	0,327	0,342	0,356	0,371	0,385	0,400	0,415	0,429			
400						0,127	0,144	0,161	0,178	0,195	0,212	0,229	0,246	0,263	0,280	0,298	0,315	0,332	0,349	0,366	0,383	0,400	0,417	0,434	0,451	0,469	0,486	0,503			
450							0,165	0,184	0,204	0,223	0,243	0,263	0,282	0,302	0,321	0,341	0,361	0,380	0,400	0,419	0,439	0,459	0,478	0,498	0,517	0,537	0,557	0,576			
500								0,208	0,230	0,252	0,274	0,296	0,318	0,340	0,362	0,385	0,407	0,429	0,451	0,473	0,495	0,517	0,539	0,561	0,583	0,606	0,628	0,650			
550									0,256	0,280	0,305	0,330	0,354	0,379	0,403	0,428	0,453	0,477	0,502	0,526	0,551	0,576	0,600	0,625	0,640	0,674	0,699				
600										0,309	0,336	0,363	0,390	0,417	0,444	0,472	0,499	0,526	0,553	0,580	0,607	0,634	0,661	0,688							
650											0,367	0,397	0,426	0,456	0,485	0,515	0,545	0,574	0,604	0,633											
700												0,430	0,462	0,494	0,526	0,559	0,591														
750													0,498	0,533	0,567																
800														0,571																	
850																															
900																															
950																															
1000																															
1050																															
1100																															
1150																															
1200																															
1250																															

Схемы кассет из клапанов КОМ-ДД аналогичны схемам кассет из КЛОП-2, представленным на стр. 38.

Площадь проходного сечения кассет рассчитывается по формулам:

$$F_k = (A_k - 120)(B_k - 58)/10^6, \text{ м}^2 \quad \text{для кассет исполнения Б (25)}$$

$$F_k = (A_k - 176)(B_k - 30)/10^6, \text{ м}^2 \quad \text{для кассет исполнения А (26)}$$

где  $A_k, B_k$  – размеры внутреннего сечения кассеты (воздуховода), мм.

1 – клапан с одной заслонкой и одним приводом

2 – кассета из 2-х клапанов, исполнение Б

3 – кассета из 2-х клапанов, исполнение А

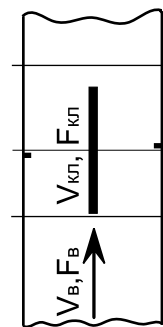
Для выделенной области зоны 3 сборка кассеты

осуществляется непосредственно на объекте

По индивидуальным заказам могут изготавливаться клапаны промежуточных размеров.

Значения коэффициентов местного сопротивления  $\zeta_B$  клапанов КОМ®-ДД в зависимости от размеров внутреннего сечения клапана (воздуховода)

A, мм \ B, мм	150	200	250	300	350	400	450	500	550	600	650	700	750	800	850	900	950	1000	1050	1100	1150	1200	1250	1300	1350	1400	1450	1500	
150	4.50	3.93	3.59	3.35	3.18	3.05	2.96	2.89	2.83	2.79	2.75	2.72	2.69	2.67	2.65	2.63	2.62	2.60	2.59	2.58	2.57	2.56	2.55	2.55	2.54	2.53	2.53	2.52	
200		2.11	1.92	1.78	1.67	1.59	1.54	1.49	1.45	1.42	1.40	1.38	1.36	1.34	1.33	1.32	1.31	1.30	1.29	1.28	1.28	1.27	1.27	1.26	1.26	1.25	1.25	1.24	
250			1.48	1.36	1.28	1.21	1.16	1.12	1.09	1.06	1.04	1.02	1.01	1.00	0.98	0.97	0.96	0.96	0.95	0.94	0.94	0.93	0.93	0.92	0.92	0.91	0.91	0.91	0.91
300				1.06	0.99	0.93	0.89	0.86	0.83	0.81	0.79	0.77	0.76	0.75	0.74	0.73	0.72	0.71	0.71	0.70	0.70	0.69	0.69	0.68	0.68	0.68	0.67	0.67	0.67
350					0.78	0.74	0.70	0.67	0.65	0.63	0.61	0.60	0.59	0.58	0.57	0.56	0.55	0.55	0.54	0.54	0.53	0.53	0.53	0.52	0.52	0.52	0.51	0.51	0.51
400						0.60	0.57	0.54	0.52	0.51	0.49	0.48	0.47	0.46	0.45	0.45	0.44	0.44	0.43	0.43	0.42	0.42	0.42	0.41	0.41	0.41	0.41	0.41	0.40
450							0.48	0.45	0.44	0.42	0.41	0.40	0.39	0.38	0.37	0.37	0.36	0.36	0.35	0.35	0.35	0.34	0.34	0.34	0.34	0.33	0.33	0.33	0.33
500								0.39	0.37	0.36	0.35	0.34	0.33	0.33	0.32	0.31	0.31	0.30	0.30	0.30	0.29	0.29	0.29	0.29	0.28	0.28	0.28	0.28	0.28
550									0.33	0.32	0.31	0.30	0.29	0.29	0.28	0.28	0.27	0.27	0.27	0.26	0.26	0.26	0.26	0.25	0.25	0.25	0.25	0.25	0.25
600										0.29	0.28	0.28	0.27	0.26	0.26	0.25	0.25	0.24	0.24	0.24	0.23	0.23	0.23	0.23	0.23	0.23	0.23	0.23	0.23
650											0.27	0.26	0.25	0.25	0.24	0.24	0.23	0.23	0.22	0.22	0.22	0.22	0.22	0.22	0.22	0.22	0.22	0.22	0.22
700												0.25	0.24	0.24	0.23	0.23	0.22	0.22	0.22	0.22	0.22	0.22	0.22	0.22	0.22	0.22	0.22	0.22	0.22
750													0.24	0.23	0.23	0.23	0.23	0.23	0.23	0.23	0.23	0.23	0.23	0.23	0.23	0.23	0.23	0.23	0.23
800														0.24	0.24	0.24	0.24	0.24	0.24	0.24	0.24	0.24	0.24	0.24	0.24	0.24	0.24	0.24	0.24



Значения коэффициентов  $\zeta_B$  отнесены к скорости во внутреннем сечении клапана (воздуховода)  $F_B = A \times B, м^2$ .  
 Значения коэффициентов  $\zeta_{kp}$ , отнесенные к скорости в проходном сечении клапана  $F_{kp}$  рассчитываются по формуле:  $\zeta_{kp} = \zeta_B (F_{kp}/F_B)^2$ .  
 $F_{kp}$  – площадь проходного сечения клапана,  $м^2$   
 $F_B$  – площадь внутреннего сечения воздуховода,  $м^2$

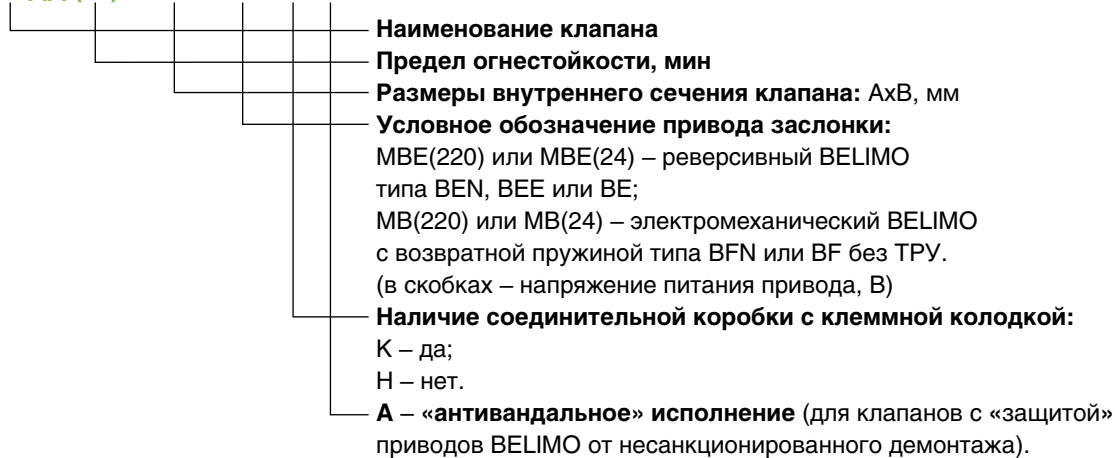
Значения  $\zeta_B$  получены на аэродинамическом стенде ЗАО «ВИНГС-М». Потери давления на открытых клапанах КОМ®-ДД различного функционального назначения могут быть рассчитаны по формулам (27), (30) (стр. 76).

**Масса клапанов КОМ<sup>®</sup>-ДД с приводом BELIMO, не более, кг**

A, мм \ B, мм	150	200	250	300	350	400	450	500	550	600	650	700	750	800	850	900	950	1000	1050	1100	1150	1200	1250	1300	1350	1400	1450	1500	
150	5,64	6,20	6,76	7,32	7,88	8,44	9,00	9,56	10,12	12,55	13,20	13,85	14,50	15,15	15,80	16,45	17,10	17,75	18,40	19,05	19,70	20,35	21,00	21,65	22,30	22,95	23,60	24,25	
200		7,06	7,70	8,34	8,98	9,62	10,26	10,90	11,54	13,65	14,34	15,03	15,72	16,41	17,10	17,79	18,48	19,17	19,86	20,55	21,24	21,93	22,62	23,31	24,00	24,69	25,38	26,07	
250			8,32	8,39	8,46	8,53	8,60	8,67	8,74	14,95	15,66	16,37	17,08	17,79	18,50	19,21	19,92	20,63	21,34	22,05	22,76	23,47	24,18	24,89	25,60	26,31	27,02	27,73	
300				9,30	9,29	9,28	9,27	9,26	9,25	15,87	16,63	17,39	18,15	18,91	19,67	20,43	21,19	21,95	22,71	23,47	24,23	24,99	25,75	26,51	27,27	28,03	28,79	29,55	
350					11,24	11,15	11,06	10,97	10,88	16,98	17,78	18,58	19,38	20,18	20,98	21,78	22,58	23,38	24,18	24,98	25,78	26,58	27,38	28,18	28,98	29,78	30,58	31,38	
400						12,74	12,58	12,42	12,26	18,10	18,94	19,78	20,62	21,46	22,30	23,14	23,98	24,82	25,66	26,50	27,34	28,18	29,02	29,86	30,70	31,54	32,38	33,22	
450							14,38	14,14	13,90	18,74	19,62	20,50	21,38	22,26	23,14	24,02	24,90	25,78	26,66	27,54	28,42	29,30	30,18	31,06	31,94	32,82	33,70	34,58	
500								15,86	16,74	19,72	20,64	21,56	22,48	23,40	24,32	25,24	26,16	27,08	28,00	28,92	29,84	30,76	31,68	32,60	33,52	34,44	35,36	36,28	
550									17,54	19,40	20,30	21,20	22,10	23,00	23,90	24,80	25,70	26,60	27,50	28,40	29,30	30,20	31,10	32,00	32,90	33,80	34,70		
600										22,39	23,51	24,63	25,75	26,87	27,99	29,11	30,23	31,35	32,47	33,59	34,71	35,83	36,95	38,07					
650											24,58	25,73	26,88	28,03	29,18	30,33	31,48	32,63	33,78	34,93									
700												26,81	28,00	29,19	30,38	31,57	32,76												
750													29,15	30,37	31,59														
800														31,70															

**Структура обозначения клапанов КОМ<sup>®</sup>-ДД при заказе и в документации**

**КОМ-ДД (15) - ...x... - ... - ... - ...**



- Примечания.**
1. В структуре обозначения кассет из клапанов указываются размеры внутреннего сечения кассеты  $A_k \times B_k$ . В конце обозначения в скобках оговаривается количество клапанов в кассете и вариант ее исполнения, например, (кас. из 2-х клапанов, исп. А).
  2. Сборка кассет из 2-х клапанов с размером  $B_k > 300$  мм осуществляется на производстве. Кассеты из 2-х клапанов с размером  $B_k \leq 300$  мм и все кассеты с количеством клапанов более 2-х поставляются в разобранном виде с приложением необходимых для сборки комплектующих и схем сборки.

**Примеры заказов:**

**КОМ-ДД(15)-500x400-МВЕ(220)-К-А** – клапан КОМ-ДД двойного действия, с размерами внутреннего сечения 500x400 мм, с реверсивным приводом BELIMO на 220 В, с соединительной коробкой и клеммной колодкой, «антивандальное» исполнение

**КОМ-ДД(15)-1200x900-МВ(24)-Н(кас. из 2-х клапанов исп. Б)** – кассета с размерами внутреннего сечения 1200x900 мм исполнения Б, состоящая из 2-х клапанов двойного действия КОМ-ДД(15) с приводами BELIMO на 24 В с возвратной пружиной без ТРУ, без соединительной коробки с клеммной колодкой.