

ОБЩИЕ СВЕДЕНИЯ

Крышные вытяжные вентиляторы имеют следующие характеристики:

- тип исполнения – наружное;
- класс изоляции IP54;
- рабочее колесо с назад загнутыми лопатками;
- двигатели однофазные или трехфазные;
- рабочий диапазон температур перемещаемого воздуха от -30 до +60 °С;
- вид климатического исполнения -У, согласно ГОСТ 15150-69;
- категория размещения -1, согласно ГОСТ 15150-69
- возможность регулирования частотным преобразователем.



ОСНОВНЫЕ ТЕХНИЧЕСКИЕ ХАРАКТЕРИСТИКИ

№, п/п	Обозначение	Макс.расход воздуха, м³/час	Макс.полное давление, Па	Частота вращения, об/мин	Напряжение, В	Мощность, кВт	Ток, А	Уровень звука, дБА
1	VKVT 30/22-2.1	1100	480	2600	230	0,15	0,7	79
2	VKVT 40/31-4.1	1750	200	1370	230	0,14	0,68	65
3	VKVT 40/31-4.3	1750	200	1400	400	0,15	0,39	64
4	VKVT 56/35-4.1	2180	250	1360	230	0,22	1	64
5	VKVT 56/35-4.3	2220	270	1380	400	0,22	0,47	65
6	VKVT 56/40-4.1	4000	380	1350	230	0,56	2,46	66
7	VKVT 56/40-4.3	4000	400	1350	400	0,35	0,53	66
8	VKVT 63/45-4.1	5600	450	1340	230	0,83	4,1	74
9	VKVT 63/45-4.3	5200	400	1080	400	0,35	0,58	74
10	VKVT 63/50-4.1	7600	500	1380	230	1,55	6,8	77
11	VKVT 63/50-4.3	7400	500	1380	400	1,1	1,6	77
12	VKVT 63/50-6.3	5200	250	1330	400	0,65	1,45	77
13	VKVT 90/56-4.3	10310	700	1250	400	0,96	1,8	79
14	VKVT 90/56-6.3	7600	360	870	400	0,78	1,55	69
15	VKVT 90/63-6.3	9500	470	880	400	1,2	2,7	76

СВОДНАЯ ДИАГРАММА ХАРАКТЕРИСТИК

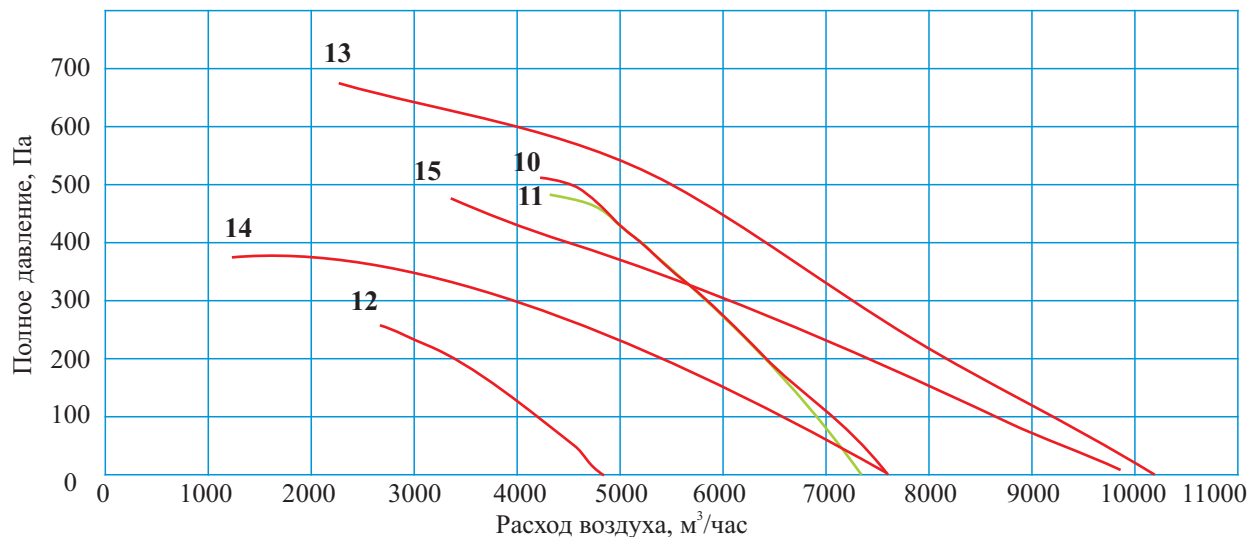
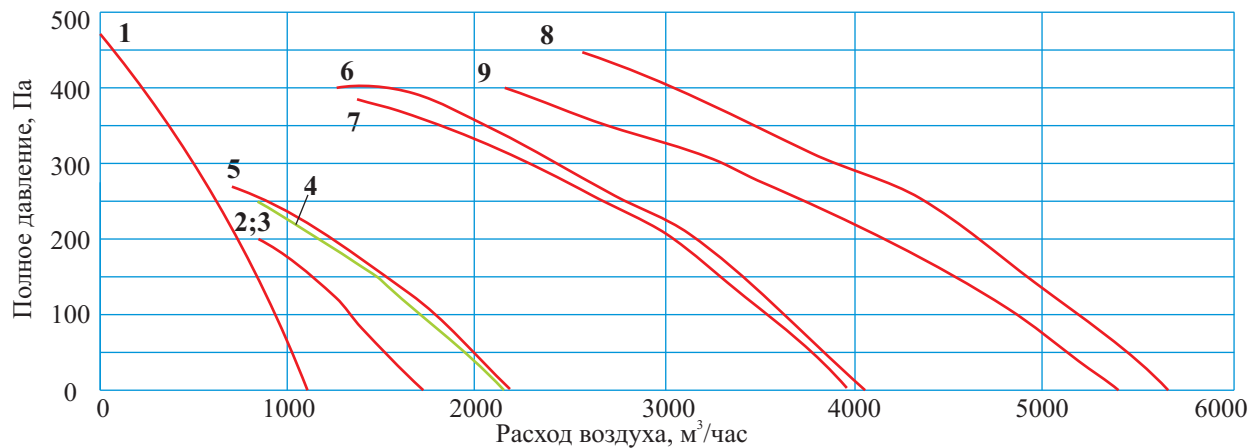
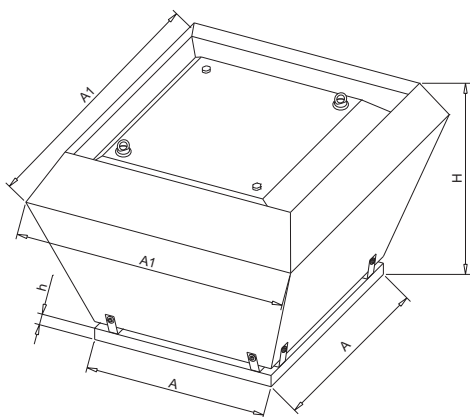
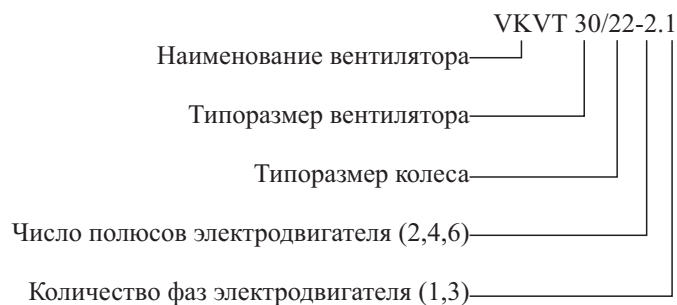


СХЕМА КОНСТРУКЦИИ ВЕНТИЛЯТОРА

Обозначения на схеме

- A1 - габаритный размер по ширине;
- A - присоединительный размер;
- H - высота вентилятора;
- h - глубина присоединительной отбортовки.

ОСНОВНЫЕ РАЗМЕРЫ И МАССА

№, п/п	Обозначение	A, мм	A1, мм	H, мм	h, мм	Масса, кг
1	VKVT 30/22-2.1	300	385	240	30	6,4
2	VKVT 40/31-4.1	400	508	358	40	15
3	VKVT 40/31-4.3	400	508	358	40	17,4
4	VKVT 56/35-4.1	560	780	430	40	30
5	VKVT 56/35-4.3	560	780	430	40	30
6	VKVT 56/40-4.1	560	780	430	40	30
7	VKVT 56/40-4.3	560	780	430	40	30
8	VKVT 63/45-4.1	630	870	450	40	40
9	VKVT 63/45-4.3	630	870	450	40	40
10	VKVT 63/50-4.1	630	870	450	40	40
11	VKVT 63/50-4.3	630	870	450	40	40
12	VKVT 63/50-6.3	630	870	450	40	40
13	VKVT 90/56-4.3	900	1250	630	40	77
14	VKVT 90/56-6.3	900	1250	630	40	70
15	VKVT 90/63-6.3	900	1250	630	40	78

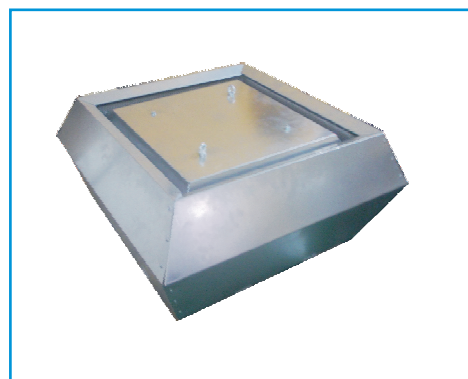
СТРУКТУРА ОБОЗНАЧЕНИЯ ПРИ ЗАКАЗЕ


ВЕНТИЛЯТОР ШУМОИЗОЛИРОВАННЫЙ VKVT(S)

ОБЩИЕ СВЕДЕНИЯ

Крышные вытяжные шумоизолированные вентиляторы VKVT(S) имеют следующие характеристики:

- тип исполнения – наружное;
- класс изоляции IP54;
- рабочее колесо с назад загнутыми лопатками;
- двигатели однофазные или трехфазные;
- рабочий диапазон температур перемещаемого воздуха от -30 до +60 °С;
- вид климатического исполнения - У, согласно ГОСТ 15150-69;
- категория размещения - 1, согласно ГОСТ 15150-69
- возможность регулирования частотным преобразователем.



ОСНОВНЫЕ ТЕХНИЧЕСКИЕ ХАРАКТЕРИСТИКИ

№, п/п	Обозначение	Макс.расход воздуха, м³/час	Макс.полное давление, Па	Частота вращения, об/мин	Напряжение, В	Мощность, кВт	Ток, А	Уровень звука, дБА
1	VKVT(S) 30/22-2.1	1100	480	2600	230	0,15	0,7	72
2	VKVT(S) 40/31-4.1	1750	200	1370	230	0,14	0,68	58
3	VKVT(S) 40/31-4.3	1750	200	1400	400	0,15	0,39	57
4	VKVT(S) 56/35-4.1	2180	250	1360	230	0,22	1	57
5	VKVT(S) 56/35-4.3	2220	270	1380	400	0,22	0,47	58
6	VKVT(S) 56/40-4.1	4000	380	1350	230	0,56	2,46	59
7	VKVT(S) 56/40-4.3	4000	400	1350	400	0,35	0,53	59
8	VKVT(S) 63/45-4.1	5600	450	1340	230	0,83	4,1	67
9	VKVT(S) 63/45-4.3	5200	400	1080	400	0,35	0,58	67
10	VKVT(S) 63/50-4.1	7600	500	1380	230	1,55	6,8	70
11	VKVT(S) 63/50-4.3	7400	500	1380	400	1,1	1,6	70
12	VKVT(S) 63/50-6.3	5200	250	1330	400	0,65	1,45	70
13	VKVT(S) 90/56-4.3	10310	700	1250	400	0,96	1,8	72
14	VKVT(S) 90/56-6.3	7600	360	870	400	0,78	1,55	62
15	VKVT(S) 90/63-6.3	9500	470	880	400	1,2	2,7	69

СВОДНАЯ ДИАГРАММА ХАРАКТЕРИСТИК

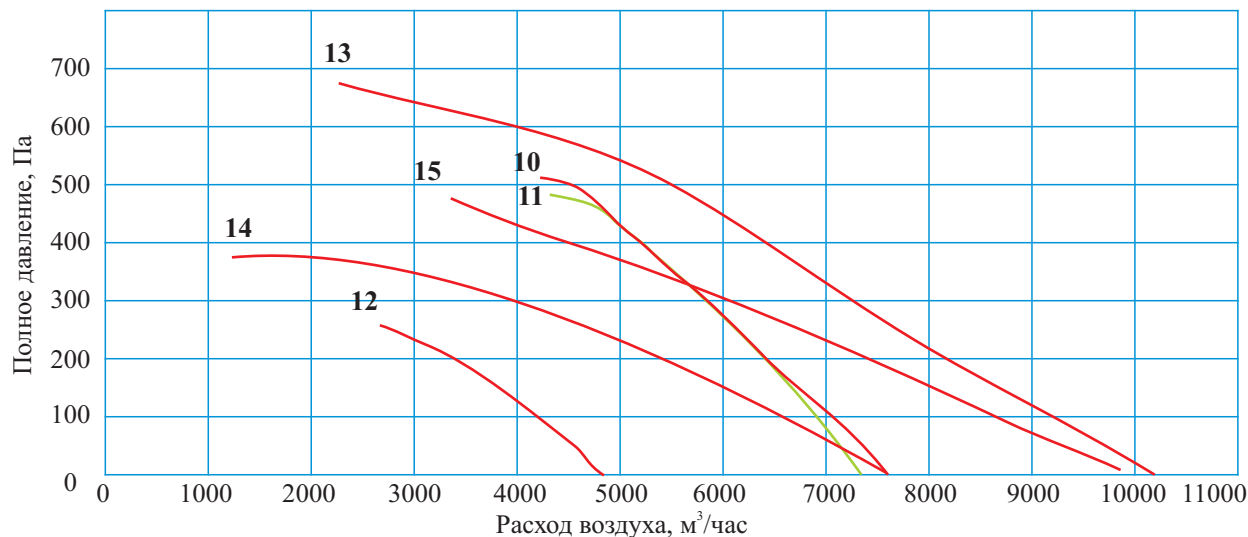
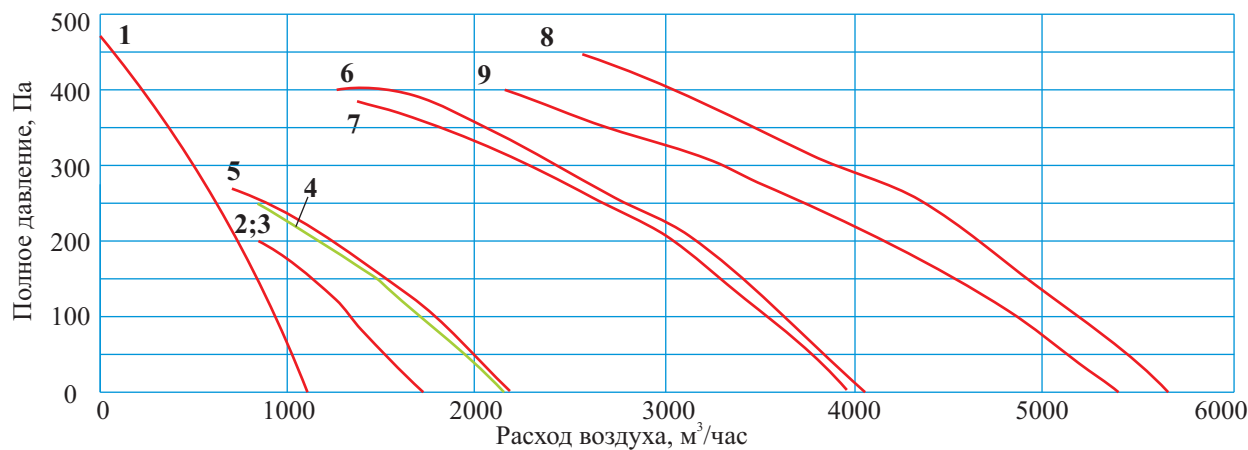
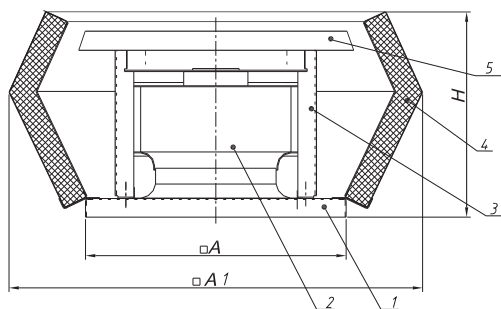


СХЕМА КОНСТРУКЦИИ ВЕНТИЛЯТОРА

Возможно изготовление вентилятора VKVT в шумоизолированном корпусе VKVT(S). Основное отличие данного вентилятора от стандартного состоит в том, что его экран изготовлен с применением специального шумоизолирующего материала толщиной 50мм, что позволяет снизить уровень шума в боковом направлении в среднем на 6-7 дБА. А увеличенная крышка препятствует попаданию осадков внутрь корпуса и снижает распространение шума вверх.



Вентилятор VKVT(S)

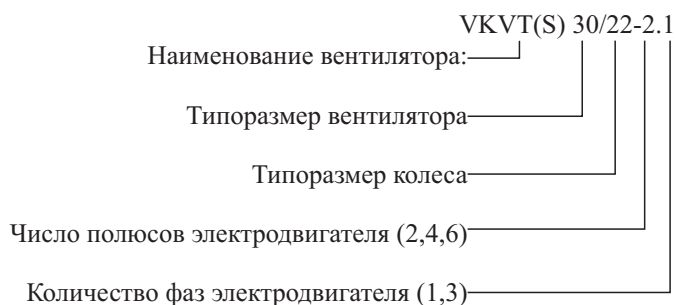
Обозначения на схеме

- A1 - габаритный размер по ширине;
- A - присоединительный размер;
- H - высота вентилятора;
- 1 - основание;
- 2 - вентилятор;
- 3 - стойка;
- 4 - экран;
- 5 - крышка.

ОСНОВНЫЕ РАЗМЕРЫ И МАССА

№, п/п	Обозначение	A, мм	A1, мм	H, мм	Масса, кг
1	VKVT(S) 30/22-2.1	300	485	270	8,4
2	VKVT(S) 40/31-4.1	400	608	380	17,5
3	VKVT(S) 40/31-4.3	400	608	380	18,4
4	VKVT(S) 56/35-4.1	560	880	440	37,6
5	VKVT(S) 56/35-4.3	560	880	440	37,6
6	VKVT(S) 56/40-4.1	560	880	440	37,6
7	VKVT(S) 56/40-4.3	560	880	440	37,6
8	VKVT(S) 63/45-4.1	630	970	480	46,5
9	VKVT(S) 63/45-4.3	630	970	480	46,5
10	/VKVT(S) 63/50-4.1	630	970	480	46,5
11	VKVT(S) 63/50-4.3	630	970	480	46,5
12	VKVT(S) 63/50-6.3	630	970	480	46,5
13	VKVT(S) 90/56-4.3	900	1350	660	89,4
14	VKVT(S) 90/56-6.3	900	1350	660	84,2
15	VKVT(S) 90/63-6.3	900	1350	660	90,4

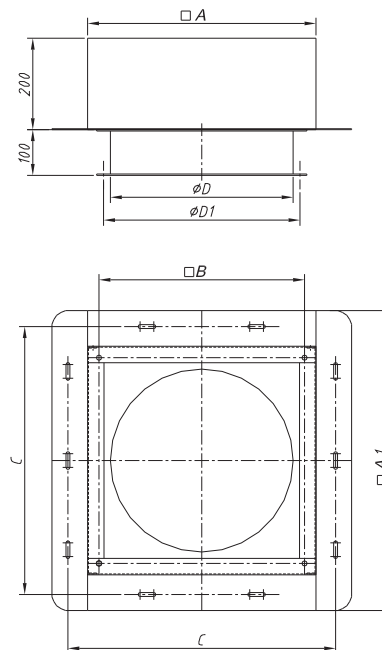
СТРУКТУРА ОБОЗНАЧЕНИЯ ПРИ ЗАКАЗЕ



СТАКАН МОНТАЖНЫЙ ДЛЯ ВЕНТИЛЯТОРА КРЫШНОГО VKVT

Стакан монтажный VT предназначен для монтажа вентилятора крышного VKVT на кровле здания.

Представляет собой стальную конструкцию, состоящую из участка квадратной трубы с опорным основанием для установки на кровлю. Снизу к стакану приварен участок круглой трубы с фланцем для крепления воздуховода.



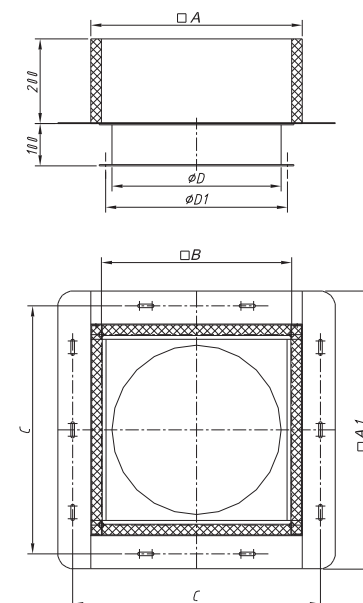
ГАБАРИТНЫЕ И ПРИСОЕДИНИТЕЛЬНЫЕ РАЗМЕРЫ СТАКАНА VT

Обозначение при заказе	Наименование вентилятора	□A, мм	□A1, мм	□B, мм	D, мм	D1, мм	C, мм	Масса стакана, кг
Стакан монтажный VT для VKVT 30	VKVT 30/22-2.1	285	441	245	250	280	411	14,4
Стакан монтажный VT для VKVT 40	VKVT 40/31-4.1	380	536	330	315	345	466	16,9
	VKVT 40/31-4.3							
Стакан монтажный VT для VKVT 56	VKVT 56/35-4.1	500	656	450	400	430	586	18,7
	VKVT 56/35-4.3							
	VKVT 56/40-4.1							
	VKVT 56/40-4.3							
Стакан монтажный VT для VKVT 63	VKVT 63/45-4.1	585	741	535	500	530	671	24,2
	VKVT 63/45-4.3							
	VKVT 63/50-4.1							
	VKVT 63/50-4.3							
	VKVT 63/50-6.3							
Стакан монтажный VT для VKVT 90	VKVT 90/56-4.3	800	956	750	630	660	886	28,3
	VKVT 90/56-6.3							
	VKVT 90/63-6.3							

Утепленный стакан монтажный VT(Н) предназначен для монтажа вентилятора крышного VKVT на кровле здания.

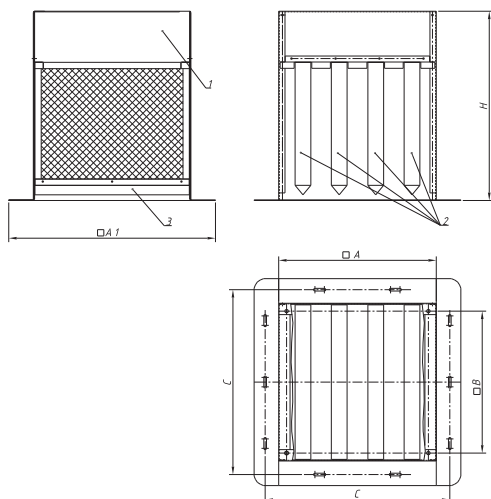
По конструкции отличие стакана VT от утепленного VT(Н) лишь в том, что в стандартный устанавливаются панели ППУ толщиной 25мм по периметру сечения.

Предназначен для предотвращения образования конденсата на внутренних стенках стакана из-за перепада температур наружного воздуха и температуры воздуха в помещении



ГАБАРИТНЫЕ И ПРИСОЕДИНИТЕЛЬНЫЕ РАЗМЕРЫ СТАКАНА VT(H)

Обозначение при заказе	Наименование вентилятора	□А, мм	□А1, мм	□В, мм	D, мм	D1, мм	С, мм	Масса утепленного стакана, кг
Стакан монтажный VT(H) для VKVT 30	VKVT 30/22-2.1	285	441	245	250	280	411	16,6
Стакан монтажный VT(H) для VKVT 40	VKVT 40/31-4.1	380	536	330	315	345	466	19,4
	VKVT 40/31-4.3							
Стакан монтажный VT(H) для VKVT 56	VKVT 56/35-4.1	500	656	450	400	430	586	22,2
	VKVT 56/35-4.3							
	VKVT 56/40-4.1							
	VKVT 56/40-4.3							
Стакан монтажный VT(H) для VKVT 63	VKVT 63/45-4.1	585	741	535	500	530	671	31,2
	VKVT 63/45-4.3							
	VKVT 63/50-4.1							
	VKVT 63/50-4.3							
	VKVT 63/50-6.3							
Стакан монтажный VT(H) для VKVT 90	VKVT 90/56-4.3	800	956	750	630	660	886	38,4
	VKVT 90/56-6.3							
	VKVT 90/63-6.3							



Стакан монтажный со встроенным шумоглушителем VT(S) предназначен для монтажа вентилятора крышного VKVT на кровле здания.

Стакан представляет собой коробчатый корпус, изготовленный из оцинкованной стали. Внутри сечения располагаются пластины шумоглушения толщиной 50мм для снижения уровня шума в канале в среднем на 7дБА. Пластины изготовлены из специального материала с высокими шумоизоляционными, а также теплоизоляционными характеристиками, которые специально разработаны для применения в воздуховодах.

Обозначения на схеме

- 1 - корпус;
- 2 - пластины шумоглушения;
- 3 - рассекаТЕЛЬ.

ГАБАРИТНЫЕ И ПРИСОЕДИНИТЕЛЬНЫЕ РАЗМЕРЫ СТАКАНА VT(S)

Обозначение при заказе	Наименование вентилятора	□А, мм	□А1, мм	□В, мм	H, мм	С, мм	Масса, кг
Стакан монтажный VT(S) для VKVT 30	VKVT 30/22-2.1	325	481	245	600	411	21,3
Стакан монтажный VT(S) для VKVT 40	VKVT 40/31-4.1	380	536	330	600	466	24,5
	VKVT 40/31-4.3						
Стакан монтажный VT(S) для VKVT 56	VKVT 56/35-4.1	500	656	450	600	586	30,2
	VKVT 56/35-4.3						
	VKVT 56/40-4.1						
	VKVT 56/40-4.3						
Стакан монтажный VT(S) для VKVT 63	VKVT 63/45-4.1	585	741	535	700	671	39,8
	VKVT 63/45-4.3						
	VKVT 63/50-4.1						
	VKVT 63/50-4.3						
	VKVT 63/50-6.3						
Стакан монтажный VT(S) для VKVT 90	VKVT 90/56-4.3	800	956	750	750	886	52,7
	VKVT 90/56-6.3						
	VKVT 90/63-6.3						

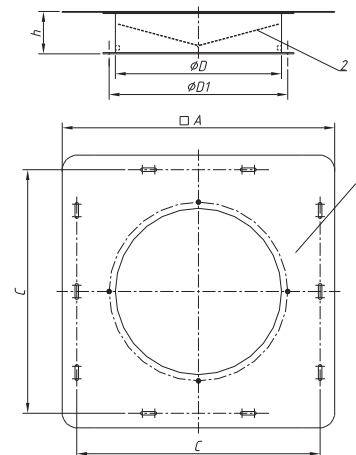
ПЕРЕХОД ДЛЯ СТАКАНА VT(S)

При необходимости подсоединения воздуховода к монтажному стакану VT(S), выпускается переход с патрубком VT(S) на круглые воздуховоды, внешний вид которого представлен на чертеже.

Возможно изготовление перехода с обратным клапаном VT(VS). В этом случае лепестковый обратный клапан устанавливается вместо патрубка.

Обозначения на схеме

- 1 - пластина переходная;
- 2 - патрубок или обратный клапан.



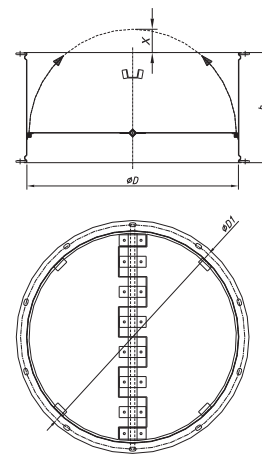
ГАБАРИТНЫЕ И ПРИСОЕДИНИТЕЛЬНЫЕ РАЗМЕРЫ ПЕРЕХОДА VT(S)

Обозначение при заказе	Наименование вентилятора	□A, мм	h, мм	D, мм	D1, мм	C, мм	Масса, кг
Переход VT(S)/VT(VS) для VKVT 30	VKVT 30/22-2.1	325/325	100/200	250/250	280/280	180/180	3,4/6,9
Переход VT(S)/VT(VS) для VKVT 40	VKVT 40/31-4.1	380/380	100/250	315/315	345/345	245/245	4,2/8,6
	VKVT 40/31-4.3						
Переход VT(S)/VT(VS) для VKVT 56	VKVT 56/35-4.1	500/500	100/250	400/400	430/430	330/330	6,3/12,1
	VKVT 56/35-4.3						
	VKVT 56/40-4.1						
	VKVT 56/40-4.3						
Переход VT(S)/VT(VS) для VKVT 63	VKVT 63/45-4.1	585/585	100/260	500/500	530/530	430/430	8,2/15,3
	VKVT 63/45-4.3						
	VKVT 63/50-4.1						
	VKVT 63/50-4.3						
Переход VT(S)/VT(VS) для VKVT 90	VKVT 63/50-6.3	800/800	100/260	630/630	660/660	560/560	13,4/22,3
	VKVT 90/56-4.3						
	VKVT 90/56-6.3						

КЛАПАН ОБРАТНЫЙ VKO(VT) ДЛЯ VKVT

Клапан обратный VKO(VT) предназначен для исключения обратной тяги и предотвращения попадания холодного воздуха в помещение при неработающем вентиляторе.

Клапан состоит из стального корпуса и установленных двухстворчатых лопаток. При отсутствии потока воздуха масса лопаток удерживает их в закрытом положении. При работающем вентиляторе поток воздуха преодолевает массу лопаток и клапан открывается.



ГАБАРИТНЫЕ И ПРИСОЕДИНИТЕЛЬНЫЕ РАЗМЕРЫ КЛАПАНА ОБРАТНОГО ДЛЯ VKVT

Обозначение при заказе	Наименование вентилятора	D, мм	D1, мм	h, мм	x, мм	Масса, кг
Клапан обратный VKO(VT) для VKVT 30	VKVT 30/22-2.1	250	280	200	0	3,2
Клапан обратный VKO(VT) для VKVT 40	VKVT 40/31-4.1	315	345	250	0	4,1
	VKVT 40/31-4.3					
Клапан обратный VKO(VT) для VKVT 56	VKVT 56/35-4.1	400	430	250	0	5,2
	VKVT 56/35-4.3					
	VKVT 56/40-4.1					
	VKVT 56/40-4.3					
Клапан обратный VKO(VT) для VKVT 63	VKVT 63/45-4.1	600	530	260	55	6,7
	VKVT 63/45-4.3					
	VKVT 63/50-4.1					
	VKVT 63/50-4.3					
Клапан обратный VKO(VT) для VKVT 90	VKVT 63/50-6.3	630	660	260	120	8,1
	VKVT 90/56-4.3					
	VKVT 90/56-6.3					