

### НАГРЕВАТЕЛЬ ВОДЯНОЙ VKN-W



Нагреватель водяной  
VKN-W

Водяные нагреватели типа VKN-W предназначены для нагрева воздуха и устанавливаются в воздуховодах систем вентиляции.

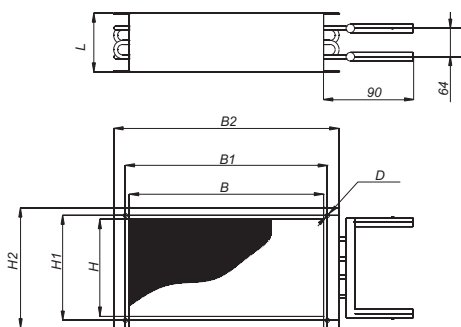
Водяные нагреватели типа VKN-W устанавливаются в воздуховод систем вентиляции и кондиционирования воздуха промышленных и общественных зданий. Перемещаемый воздух или другие взрывобезопасные газовые смеси, не должны содержать липких веществ, волокнистых, абразивных материалов, агрессивных примесей.

Максимально допустимая температура воды, используемая в качестве теплоносителя, не должна превышать 150°C, а максимально допустимое давление 1,5 МПа.

Обогреватели VKN-W позволяют использовать в качестве теплоносителя не только воду, но и незамерзающие смеси.

Воздуонагреватели типа VKN-W стандартно изготавливаются в девяти типоразмерах, в двухрядном и трехрядном исполнении. Водяные обогреватели типа VKN-W относятся к классу медно-алюминиевых пластинчатых теплообменников. Корпус нагревателей типа VKN-W изготавливается из оцинкованной стали.

### СХЕМА КОНСТРУКЦИИ НАГРЕВАТЕЛЯ



#### Обозначения на схеме

- В - ширина внутреннего сечения;
- Н - высота внутреннего сечения;
- B2xH2 - габаритные размеры без коллектора;
- L = 250мм- максимальная длина воздунонагревателя;
- D - диаметр отверстий.

### ГАБАРИТНЫЕ РАЗМЕРЫ И МАССА

Обозначение	Размеры, мм							Масса, кг
	В	Н	B1	H1	B2	H2	D	
Двухрядные								
VKN-W 400x200/2	400	200	420	220	440	240	9	5,6
VKN-W 500x250/2	500	250	520	270	540	290	9	6,6
VKN-W 500x300/2	500	300	520	320	540	340	9	7,1
VKN-W 600x300/2	600	300	620	320	660	360	9	8,1
VKN-W 600x350/2	600	350	620	370	660	410	9	8,8
VKN-W 700x400/2	700	400	720	420	760	460	9	10,6
VKN-W 800x500/2	800	500	820	520	860	560	9	13,5
VKN-W 900x500/2	900	500	930	530	960	560	13	16,4
VKN-W 1000x500/2	1000	500	1030	530	1060	560	13	19,4
Трехрядные								
VKN-W 400x200/3	400	200	420	220	440	240	9	7,1
VKN-W 500x250/3	500	250	520	270	540	290	9	8,6
VKN-W 500x300/3	500	300	520	320	540	340	9	10,1
VKN-W 600x300/3	600	300	620	320	660	360	9	11,6
VKN-W 600x350/3	600	350	620	370	660	410	9	13,1
VKN-W 700x400/3	700	400	720	420	760	460	9	14,6
VKN-W 800x500/3	800	500	820	520	860	560	9	16,1
VKN-W 900x500/3	900	500	930	530	960	560	13	17,6
VKN-W 1000x500/3	1000	500	1030	530	1060	560	13	21,1

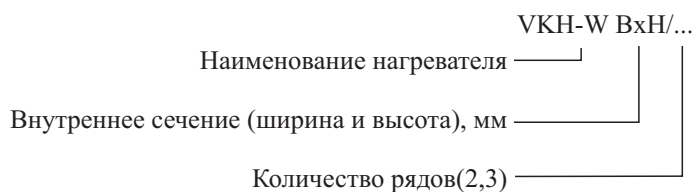
### ХАРАКТЕРИСТИКИ ТЕПЛООБМЕННИКА

Обозначение	Расход воздуха, м <sup>3</sup> /ч	Расход воды, м <sup>3</sup> /ч		Теплопроизводительность, кВт		t воздуха на входе, °С	t воздуха на выходе, °С		t воды на входе/выходе, °С
		W/2	W/3	W/2	W/3		W/2	W/3	
ВКН-W 400x200	430/1150	0,36/0,62	0,46/0,85	8,01/13,9	10,4/19,1	-30	16,2/-0,1	29,7/11,2	90/70
ВКН-W 500x250	700/1800	0,56/0,97	0,74/1,32	12,7/21,8	16,7/29,7	-30	14,9/0	29,2/10,9	90/70
ВКН-W 500x300	800/2100	0,66/1,16	0,87/1,61	14,9/26,2	19,6/36,3	-30	16,2/0,9	30,6/12,8	90/70
ВКН-W 600x300	950/2600	0,78/1,41	1,03/1,93	17,5/31,7	23,2/43,6	-30	15,8/0,2	30,5/11,6	90/70
ВКН-W 600x350	1150/3000	0,94/1,62	1,24/2,24	21,2/36,5	28,0/50,5	-30	15,6/0,1	30,3/11,7	90/70
ВКН-W 700x400	1500/4000	1,23/2,21	1,62/3,03	27,8/49,9	36,5/68,2	-30	15,9/0,9	30,3/12,3	90/70
ВКН-W 800x500	2150/5750	1,79/3,08	2,34/4,24	40,5/69,4	52,8/95,5	-30	16,7/-0,1	30,8/11,2	90/70
ВКН-W 900x500	2400/6450	1,97/3,50	2,59/4,81	44,3/78,8	58,4/108,0	-30	15,8/0,3	30,3/11,7	90/70
ВКН-W 1000x500	2700/7200	2,21/3,93	2,92/5,41	50,0/88,6	65,8/122,0	-30	15,9/0,5	30,4/12,0	90/70

#### Примечание

Характеристики нагревателей приведены для пограничных значений рабочего диапазона скоростей в сечении теплообменника [1,5;4] м/с.

#### СТРУКТУРА ОБОЗНАЧЕНИЯ ПРИ ЗАКАЗЕ



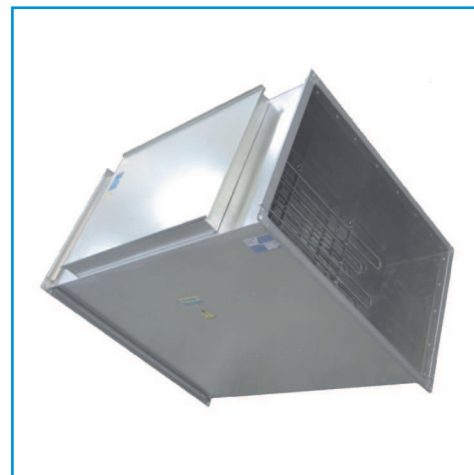
### НАГРЕВАТЕЛЬ ЭЛЕКТРИЧЕСКИЙ ВКН-E

Корпус нагревателя выполнен из оцинкованного стального листа, нагревательные элементы изготовлены из нержавеющей стали. Во внутренней электропроводке и креплении элементов конструкции используется медь и латунь. Все материалы тщательно подобраны, проверены и обеспечивают безопасность и долговечность работы. Класс защиты нагревателей - IP40.

Воздухонагреватели могут быть использованы как в горизонтальных, так и вертикальных каналах. Направление потока воздуха через нагреватель обозначено стрелкой на его корпусе. В горизонтальных каналах не допускается установка воздухонагревателей защитным кожухом вверх или вниз.

Поток воздуха, проходящий через воздухонагреватель, должен быть равномерным. Различные сетевые устройства, такие как шумоглушители, вентиляторы, фильтры, клапаны, изменяют структуру потока, поэтому в сети воздухонагреватели рекомендуется располагать на расстоянии от предыдущего элемента не меньшем, чем длина диагонали нагревателя.

Воздухонагреватели должны быть скоммутированы так, чтобы электропитание на нагреватель могло быть подано после включения вентилятора. Нагреватели мощностью до 30 кВт могут быть выключены одновременно с сетевым вентилятором без риска срабатывания аварийной защиты, а для нагревателей большей мощности поток воздуха должен сохраняться в течении 2-3 минут для охлаждения нагревательных элементов.



Нагреватель электрический ВКН-E

### СХЕМА КОНСТРУКЦИИ НАГРЕВАТЕЛЯ

#### Обозначения на схеме

- В - ширина внутреннего сечения;
- Н - высота внутреннего сечения;
- В1xН1 - габаритные размеры;
- L - длина нагревателя.

