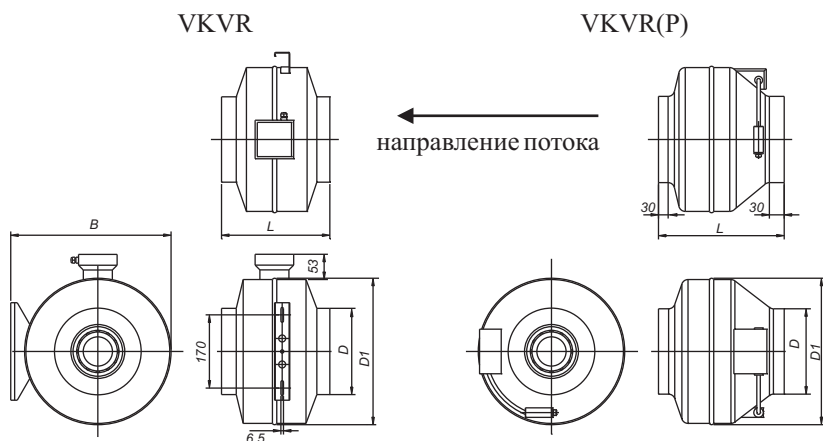


СХЕМА КОНСТРУКЦИИ ВЕНТИЛЯТОРА



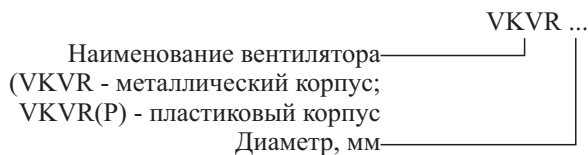
Обозначения на схеме

- B - габаритный размер по ширине;
- D - присоединительный диаметр;
- D1 - диаметр корпуса;
- L - длина вентилятора.

ОСНОВНЫЕ РАЗМЕРЫ И МАССА

№, п/п	Обозначение	B, мм	D, мм	D1, мм	L, мм	Масса, кг
1	VKVR 100/VKVR(P) 100	275/-	97/99	242/251	195/215	3,2/2,3
2	VKVR 125/VKVR(P) 125	275/-	125/124	242/251	190/220	3,7/2,3
3	VKVR 160/VKVR(P) 160	365/-	160/159	332/340	230/229	4,7/2,65
4	VKVR 200/VKVR(P) 200	365/-	198/199	332/339	225/250	4,8/4,1
5	VKVR 250/VKVR(P) 250	365/-	248/249	332/339	205/250	5,1/4,9
6	VKVR 315/VKVR(P) 315	435/-	315/314	402/405	228/284	6,1/6,1

СТРУКТУРА ОБОЗНАЧЕНИЯ ПРИ ЗАКАЗЕ



НАГРЕВАТЕЛЬ ЭЛЕКТРИЧЕСКИЙ VKHR-E

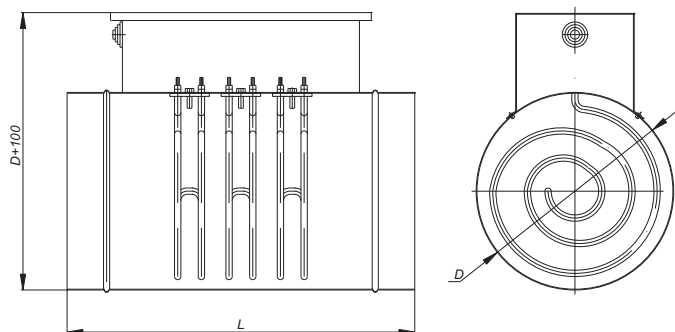


Нагреватели электрические VKHR-E предназначены для нагрева и поддержания необходимой температуры приточного воздуха за счет преобразования электрической энергии в тепловую.

Характеристики:

- диапазон мощностей: 0,5 - 18 кВт;
- применение двух ступеней мощности от 12 кВт;
- корпус электронагревателя из стального листа;
- питающее напряжение 220В или 380В в зависимости от модели;
- минимальная скорость воздуха 1 м/с;
- максимальная температура поступающего воздуха: +40 °С;
- монтаж в любом положении;
- встроенный термоконттакт для защиты от перегрева.

СХЕМА КОНСТРУКЦИИ



Обозначения на схеме

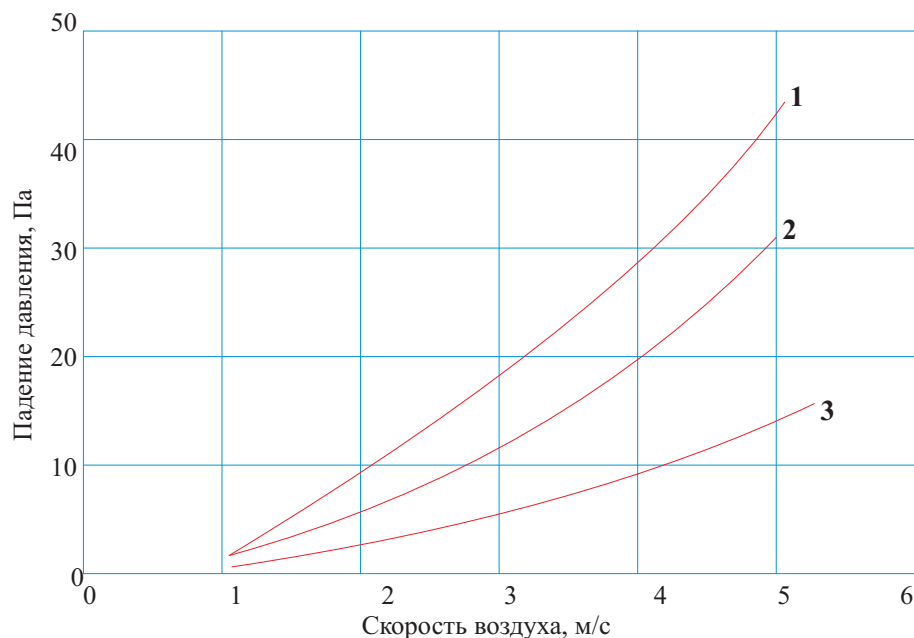
- D - присоединительный диаметр;
- L - длина нагревателя.

КРУГЛОЕ КАНАЛЬНОЕ ОБОРУДОВАНИЕ НАГРЕВАТЕЛЬ ЭЛЕКТРИЧЕСКИЙ VKHR-E

ОСНОВНЫЕ ХАРАКТЕРИСТИКИ

№графа	Обозначение	Напряжение, В	Мощность, кВт	L, мм	Масса, кг
3	VKHR-E 100/0,5	220	0,5	370	2,63
3	VKHR-E 100/1,5	220	1,5	370	2,89
2	VKHR-E 100/2,0	220	2,0	445	3,51
2	VKHR-E 100/2,5	220	2,5	445	3,64
3	VKHR-E 125/1,5	220	1,5	370	3,43
3	VKHR-E 125/2,0	220	2,0	370	3,54
1	VKHR-E 125/2,5	220	2,5	445	3,67
1	VKHR-E 125/3,0	220	3,0	445	3,71
2	VKHR-E 160/2,0	220	2,0	400	4,32
2	VKHR-E 160/3,0	220	3,0	400	4,40
2	VKHR-E 160/4,5	380	4,5	445	4,68
2	VKHR-E 160/6,0	380	6,0	445	6,43
2	VKHR-E 200/3,0	220	3,0	370	5,27
2	VKHR-E 200/6,0	380	6,0	370	6,03
2	VKHR-E 200/9,0	380	9,0	490	7,76
1	VKHR-E 200/12,0	380	12,0	490	8,72
3	VKHR-E 250/6,0	380	6,0	370	7,31
3	VKHR-E 250/9,0	380	9,0	370	8,09
2	VKHR-E 250/12,0	380	12,0	490	10,33
3	VKHR-E 250/15,0	380	15,0	490	10,57
3	VKHR-E 315/6,0	380	6,0	370	8,86
3	VKHR-E 315/9,0	380	9,0	370	9,64
2	VKHR-E 315/12,0	380	12,0	490	12,25
3	VKHR-E 315/15,0	380	15,0	490	12,49
3	VKHR-E 315/18,0	380	18,0	490	13,81

ДИАГРАММА ПАДЕНИЯ ДАВЛЕНИЯ НА VKHR-E



СТРУКТУРА ОБОЗНАЧЕНИЯ ПРИ ЗАКАЗЕ

