

**ОБЩИЕ СВЕДЕНИЯ**

Вентилятор осевой дымоудаления ВО-ДУ (далее вентилятор) предназначен для удаления возникающих при пожаре высокотемпературных дымовоздушных смесей и одновременного отвода тепла за пределы обслуживаемого помещения. Вентилятор применяется в системах вытяжной вентиляции производственных, общественных, жилых, административных и других помещений (кроме категорий А и Б взрывопожарной опасности по НПБ 105-03). Возможно применение вентиляторов в системах общеобменной вентиляции производственных, общественных, жилых, административных и других помещений (кроме категорий А и Б взрывопожарной опасности по НПБ 105-03).

Предел огнестойкости при температуре перемещаемой среды:

t = 400°С ..... 2 часа, не менее (120 мин);

t = 600°С ..... 2 часа, не менее (120 мин).

Питание электродвигателей от сети с напряжением 380 В и частотой тока 50Гц.

Вентиляторы ВО-ДУ состоят из корпуса и рабочего колеса, установленного на вал электродвигателя. Электродвигатель изолирован от потока горячих газов в специальной теплоизолированной камере

Допускается эксплуатация вентилятора с расположением оси вертикально

Вентилятор устанавливается в вентиляционных камерах зданий и сооружений вне обслуживаемых помещений и за пределами зон постоянного пребывания людей. Применение вентилятора осуществляется в соответствии с требованиями СП7.13130.2013 и СП 60.13330.2012.

Вид климатического исполнения – У, категория размещения – 1, по ГОСТ 15150.

Нормальные значения климатических факторов внешней среды при эксплуатации вентиляторов:

- верхнее значение +40°С;

- нижнее значение -45°С;

- значение относительной влажности – 80% при 25°С.

Перемещаемая среда не должна содержать липких веществ, волокнистых материалов, взрывоопасных смесей газов, паров и пыли, иметь агрессивность по отношению к углеродистым сталям выше агрессивности воздуха и содержать другие твердые примеси в концентрации не более 100 мг/м<sup>3</sup>.

Среднее значение виброскорости внешних источников вибрации в местах установки вентилятора не более 2 мм/с.

Среднее значение виброскорости вентилятора не более 6,3 мм/с по ГОСТ 24814.

Вентиляторы производятся в четырех компоновочных исполнениях:

- <01> - на фланцевом соединении,

- <02> - на фланцевом соединении со спрямляющим аппаратом,

- <03> - на стойке,

- <04> - на стойке со спрямляющим аппаратом.

Монтаж вентиляторов исполнений <01> и <02> (без основания) производится непосредственно по фланцу вентилятора. Вентиляторы исполнения <03> и <04> выполняются с основанием. Таким образом, упрощается установка вентилятора в горизонтальном положении.



Вентилятор осевой дымоудаления ВО-ДУ

**ГАБАРИТНЫЕ И УСТАНОВОЧНЫЕ РАЗМЕРЫ ВЕНТИЛЯТОРОВ ВО-ДУ**

Номер вентилятора	Размеры, мм											n
	D	D1	B1	L	L2	L1	L3	H	B	AxC	d1	
040	404	440	300	620	420	48	885	290	350	8,5x18	12	8
050	504	540	360	800	570	55	1130	360	440	8,5x18	12	10
063	634	670	440	910	655	55	1325	450	600	10,5x20	12	10
071	714	750	545	1020	745	55	1475	500	690	10,5x20	12	12
080	804	840	610	1120	820	60	1640	560	760	10,5x20	12	12
090	904	940	650	1370	1040	65	1960	650	850	10,5x20	14	16
100	1004	1040	730	1370	1040	57	2015	690	930	10,5x20	14	16
112	1124	1160	730	1465	1040	93	2185	740	930	10,5x20	18	18
125	1254	1290	790	1500	1040	93	2305	790	990	10,5x20	18	18

## ТЕХНИЧЕСКИЕ ХАРАКТЕРИСТИКИ ВЕНТИЛЯТОРОВ ВО-ДУ

Наименование вентилятора	Номер кривой	Угол установки лопаток, градус	Частота вращения раб. колеса п, мин <sup>-1</sup>	Двигатель	Установочная мощность N <sub>y</sub> , Вт	Масса, кг			
						компоновка			
						01	02	03	04
ВО-040-ДУ-...-0,18/1500-...-26	1	26	1350	АИР56В4	0,18	63	78	66	81
ВО-040-ДУ-...-0,25/1500-...-38	2	38	1350	АИР63А4	0,25	65	80	68	83
ВО-040-ДУ-...-0,37/1500-...-46	3	46	1320	АИР63В4	0,37	65	80	68	83
ВО-050-ДУ-...-0,55/1500-...-26	1	26	1360	А71А4	0,55	105	130	115	140
ВО-050-ДУ-...-0,75/1500-...-38	2	38	1350	А71В4	0,75	106	131	116	141
ВО-050-ДУ-...-1,1/1500-...-46	3	46	1420	А80А4	1,1	108	133	118	143
ВО-063-ДУ-...-2,2/1500-...-26	1	26	1420	А90Л4	2,2	145	185	155	195
ВО-063-ДУ-...-2,2/1500-...-38	2	38	1420	А90Л4	2,2	145	185	155	195
ВО-063-ДУ-...-3/1500-...-46	3	46	1410	А100S4	3,0	150	190	160	200
ВО-071-ДУ-...-3/1500-...-26	1	26	1410	А100S4	3,0	190	240	205	255
ВО-071-ДУ-...-5,5/1500-...-38	2	38	1430	А112М4	5,5	207	257	222	272
ВО-071-ДУ-...-7,5/1500-...-46	3	46	1455	А132S4	7,5	218	268	233	283
ВО-080-ДУ-...-5,5/1500-...-26	1	26	1430	А112М4	5,5	245	305	260	320
ВО-080-ДУ-...-11/1500-...-38	2	38	1435	А132М4	11,0	265	325	280	340
ВО-080-ДУ-...-11/1500-...-46	3	46	1435	А132М4	11,0	265	325	280	340
ВО-090-ДУ-...-3/1000-...-26	1	26	950	А112МА6	3,0	310	385	330	405
ВО-090-ДУ-...-5,5/1000-...-38	2	38	950	А132S6	5,5	331	406	351	426
ВО-090-ДУ-...-7,5/1000-...-46	3	46	960	А132М6	7,5	336	412	357	432
ВО-090-ДУ-...-11/1500-...-26	4	26	1435	А132М4	11,0	335	411	356	431
ВО-090-ДУ-...-15/1500-...-38	5	38	1460	АИР160S4	15,0	400	476	421	496
ВО-090-ДУ-...-22/1500-...-46	6	46	1460	А180S4	22,0	435	511	456	531
ВО-100-ДУ-...-5,5/1000-...-26	1	26	950	А132S6	5,5	370	460	390	480
ВО-100-ДУ-...-7,5/1000-...-38	2	38	960	А132М4	7,5	375	465	405	485
ВО-100-ДУ-...-11/1000-...-46	3	46	970	АИР160S4	11,0	440	630	470	550
ВО-100-ДУ-...-18,5/1500-...-26	4	26	1460	АИР160М4	18,5	455	645	485	565
ВО-100-ДУ-...-30/1500-...-38	5	38	1460	А180М4	30,0	505	695	535	615
ВО-112-ДУ-...-11/1000-...-26	1	26	970	АИР160S6	11,0	560	670	580	690
ВО-112-ДУ-...-15/1000-...-38	2	38	970	АИР160М6	15,0	590	700	590	720
ВО-112-ДУ-...-18,5/1000-...-46	3	46	970	А180М6	18,5	595	705	595	725
ВО-125-ДУ-...-15/1000-...-26	1	26	970	АИР160М6	15,0	675	815	695	835
ВО-125-ДУ-...-22/1000-...-38	2	38	970	А200М6	22,0	715	855	735	875
ВО-125-ДУ-...-37/1000-...-46	3	46	973	А225М6	37,0	890	1030	910	1050

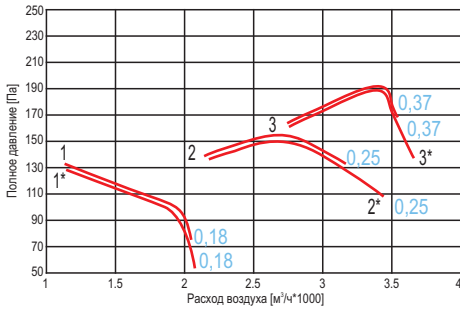
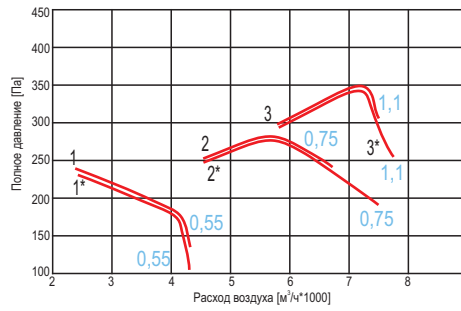
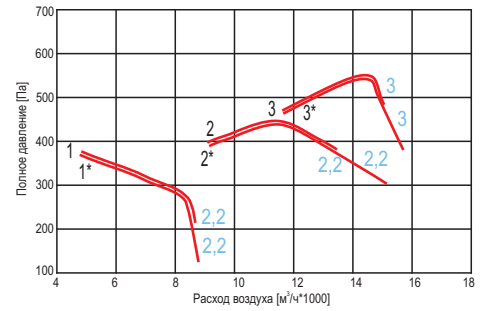
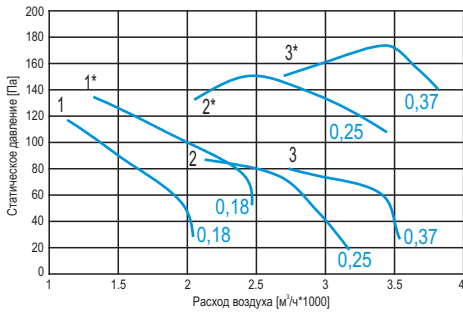
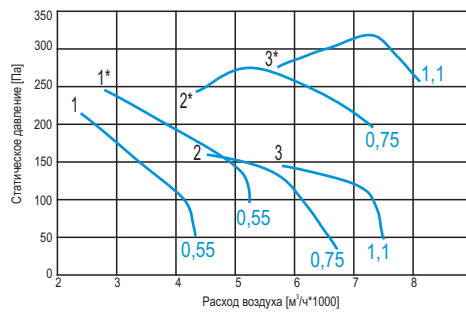
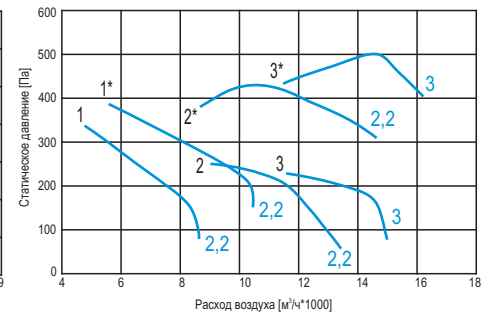
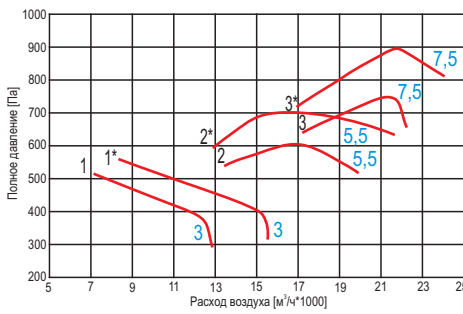
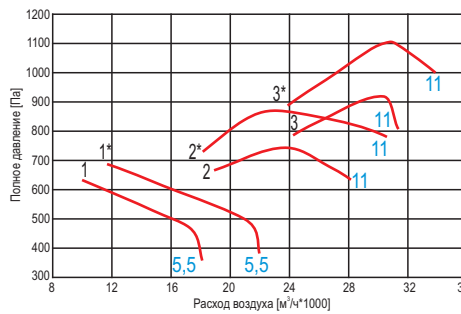
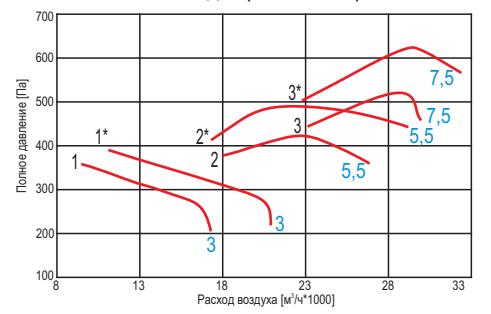
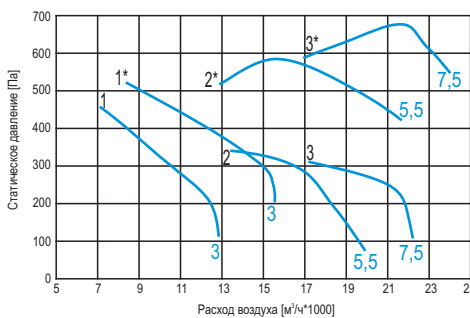
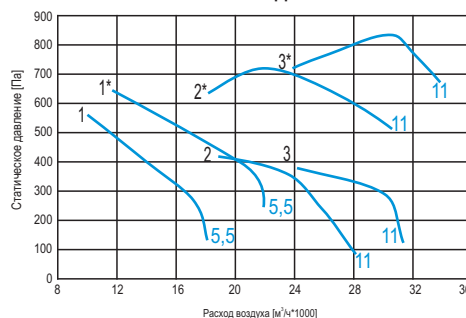
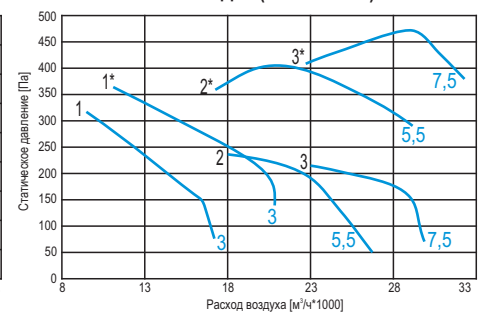
АКУСТИЧЕСКИЕ ХАРАКТЕРИСТИКИ ВЕНТИЛЯТОРОВ ВО-ДУ

Наименование вентилятора	номер кривой	Суммарный уровень звуковой мощности, дБА	Уровни звуковой мощности в Дб в октавных полосах со среднегеометрическими частотами в Гц								
			63	125	250	500	1000	2000	4000	8000	
ВО-040-ДУ-...-0,18/1500-...-26	1	87	74	79	87	86	83	77	76	63	
ВО-040-ДУ-...-0,25/1500-...-38	2	88	71	76	87	86	85	78	71	65	
ВО-040-ДУ-...-0,37/1500-...-46	3	91	72	80	90	90	86	80	72	65	
ВО-050-ДУ-...-0,55/1500-...-26	1	91	78	83	91	90	87	81	80	67	
ВО-050-ДУ-...-0,75/1500-...-38	2	92	74	80	90	90	89	82	75	69	
ВО-050-ДУ-...-1,1/1500-...-46	3	95	75	84	94	94	90	84	76	69	
ВО-063-ДУ-...-2,2/1500-...-26	1	95	82	87	95	94	91	85	84	71	
ВО-063-ДУ-...-2,2/1500-...-38	2	96	77	84	95	94	93	86	79	73	
ВО-063-ДУ-...-3/1500-...-46	3	99	79	88	98	97	94	88	80	73	
ВО-071-ДУ-...-3/1500-...-26	1	99	86	97	99	98	95	89	83	75	
ВО-071-ДУ-...-5,5/1500-...-38	2	101	82	89	100	99	98	91	84	78	
ВО-071-ДУ-...-7,5/1500-...-46	3	104	84	93	103	102	99	93	86	78	
ВО-080-ДУ-...-5,5/1500-...-26	1	103	90	95	103	102	99	93	87	79	
ВО-080-ДУ-...-11/1500-...-38	2	104	85	92	103	102	101	94	87	81	
ВО-080-ДУ-...-11/1500-...-46	3	107	87	96	106	105	102	96	89	81	
ВО-090-ДУ-...-3/1000-...-26	1	97	84	89	97	96	93	87	81	73	
ВО-090-ДУ-...-5,5/1000-...-38	2	100	81	88	99	98	97	90	83	77	
ВО-090-ДУ-...-7,5/1000-...-46	3	103	83	92	102	101	98	92	85	77	
ВО-090-ДУ-...-11/1500-...-26	4	108	95	100	108	107	104	98	98	84	
ВО-090-ДУ-...-15/1500-...-38	5	109	90	97	108	107	106	99	92	86	
ВО-090-ДУ-...-22/1500-...-46	6	110	88	101	110	109	108	101	96	88	
ВО-100-ДУ-...-5,5/1000-...-26	1	100	87	92	100	99	96	90	84	76	
ВО-100-ДУ-...-7,5/1000-...-38	2	102	83	90	101	100	99	92	85	79	
ВО-100-ДУ-...-11/1000-...-46	3	105	85	94	104	103	100	94	87	79	
ВО-100-ДУ-...-18,5/1500-...-26	4	110	97	102	110	109	106	100	100	86	
ВО-100-ДУ-...-30/1500-...-38	5	111	92	99	110	109	108	101	94	88	
ВО-112-ДУ-...-11/1000-...-26	1	104	91	96	104	103	100	94	85	78	
ВО-112-ДУ-...-15/1000-...-38	2	106	87	94	105	104	103	96	88	80	
ВО-112-ДУ-...-18,5/1000-...-46	3	109	89	98	108	107	104	98	89	83	
ВО-125-ДУ-...-15/1000-...-26	1	108	95	100	108	107	104	98	92	82	
ВО-125-ДУ-...-22/1000-...-38	2	109	90	97	108	107	106	99	92	86	
ВО-125-ДУ-...-37/1000-...-46	3	112	92	101	111	110	107	101	94	86	

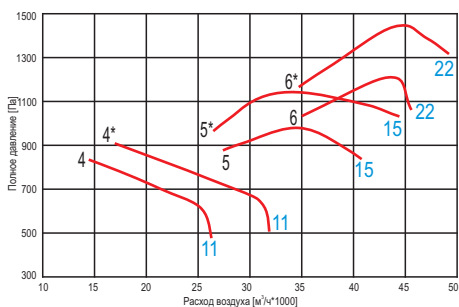
**Примечание**

Акустические характеристики измерены со стороны нагнетания при номинальном режиме работы вентилятора. На стороне всасывания уровни звуковой мощности на 3 дБ ниже уровней, приведенных в таблице.

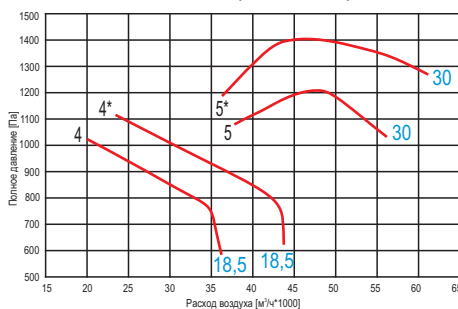
На границах рабочего участка аэродинамической характеристики уровни звуковой мощности на 3 дБ выше уровня звуковой мощности, соответствующего номинальному режиму работы вентилятора.

**АЭРОДИНАМИЧЕСКИЕ ХАРАКТЕРИСТИКИ ВЕНТИЛЯТОРОВ ВО-ДУ**
**ВО 040-ДУ...**

**ВО 050-ДУ...**

**ВО 063-ДУ...**

**ВО 040-ДУ...**

**ВО 050-ДУ...**

**ВО 063-ДУ...**

**ВО 071-ДУ...**

**ВО 080-ДУ...**

**ВО 090-ДУ...(1000 об/мин)**

**ВО 071-ДУ...**

**ВО 080-ДУ...**

**ВО 090-ДУ...(1000 об/мин)**


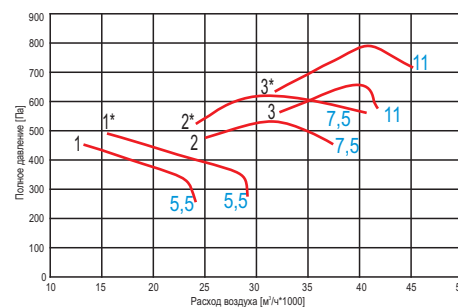
ВО 090-ДУ...(1500 об/мин)



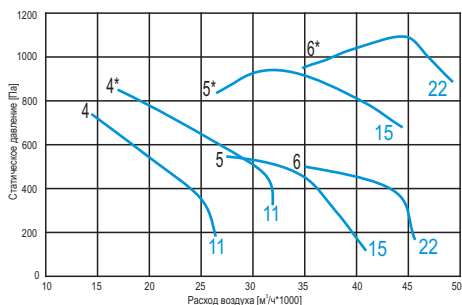
ВО 100-ДУ...(1500 об/мин)



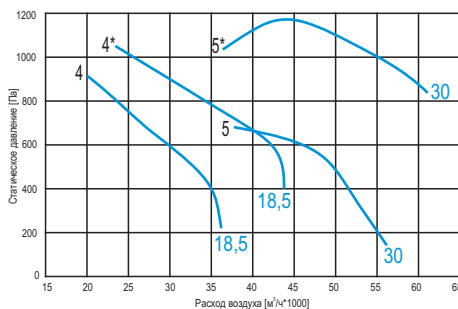
ВО 100-ДУ...(1000 об/мин)



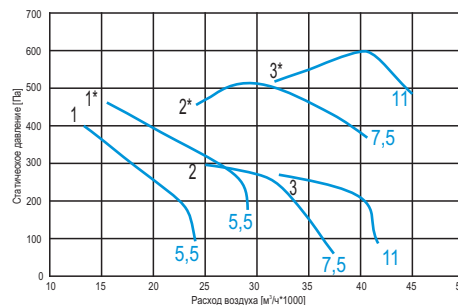
ВО 090-ДУ...(1500 об/мин)



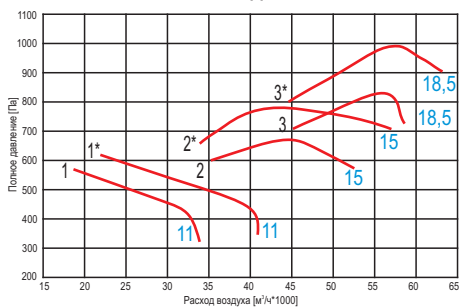
ВО 100-ДУ...(1500 об/мин)



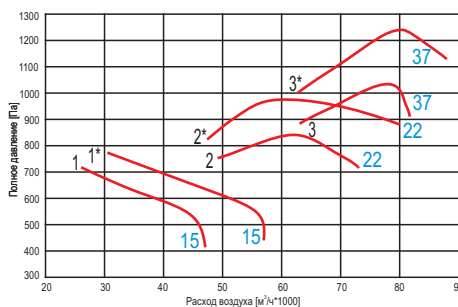
ВО 100-ДУ...(1000 об/мин)



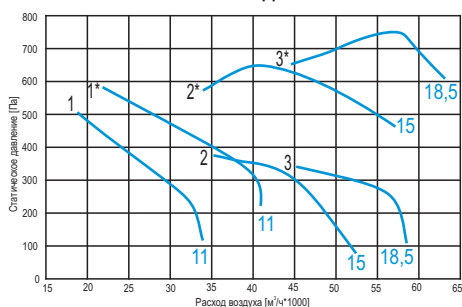
ВО 112-ДУ...



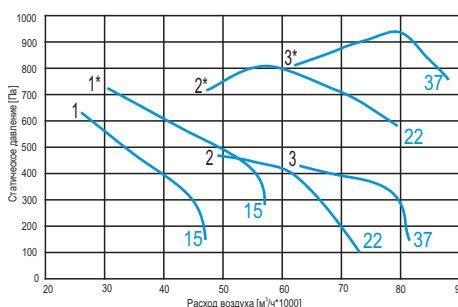
ВО 125-ДУ...



ВО 112-ДУ...



ВО 125-ДУ...



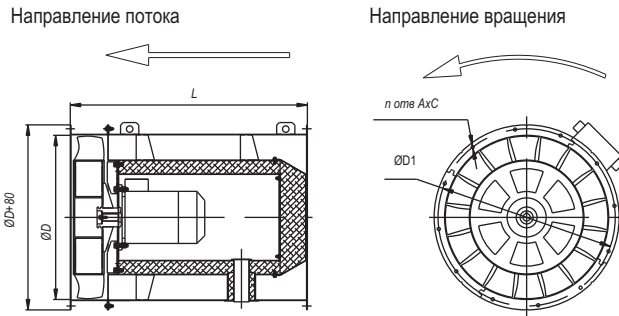
Все характеристики вентиляторов приведены при нормальных атмосферных условиях:

- плотность воздуха  $\rho = 1,2 \text{ кг/м}^3$ ;
- температура воздуха  $t = 20^\circ\text{C}$ ;
- атмосферное давление 101320 Па (760 мм рт.ст.).

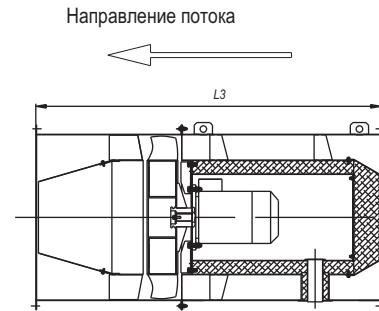
\*- характеристики вентилятора со спрямляющим аппаратом, установленным на выходе вентилятора

ГАБАРИТНЫЕ И ПРИСОЕДИНИТЕЛЬНЫЕ РАЗМЕРЫ

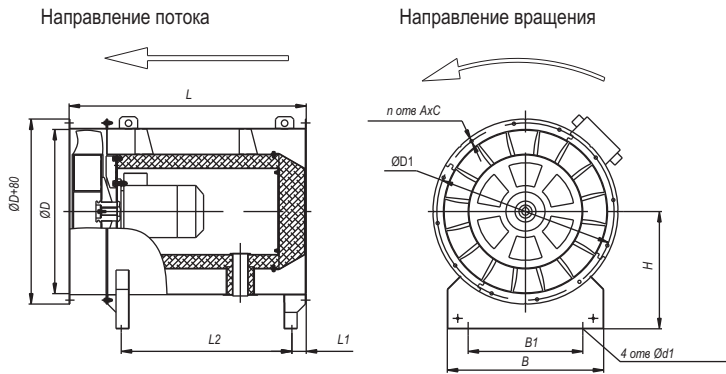
Компоновка 01



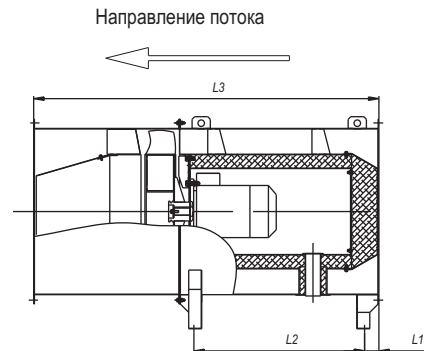
Компоновка 02



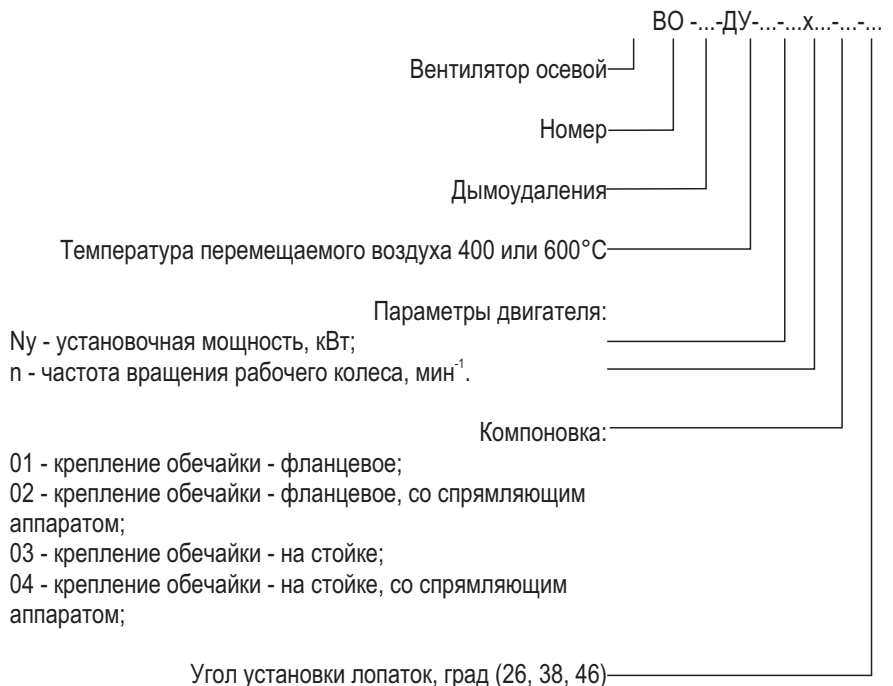
Компоновка 03



Компоновка 04



СТРУКТУРА ОБОЗНАЧЕНИЯ ПРИ ЗАКАЗЕ



**СТАКАН МОНТАЖНЫЙ (УЗЕЛ ПРОХОДА) НА ШАХТУ КВАДРАТНОГО СЕЧЕНИЯ  
для вентиляторов ВКР-ДУ-С, ВКР-ДУ-В и ВКРВ-ДУ**

**Стакан монтажный СТКВ-М** - представляет собой стальную конструкцию, состоящую из участка оцинкованной трубы квадратного сечения, верхней крышки, для монтажа основания вентилятора и нижнего опорного основания. Нижняя часть основания выходит в подкровельное пространство и имеет фланец для присоединения воздуховода квадратного сечения.

Возможно изготовление стакана монтажного из нержавеющей стали (для вентиляторов в коррозионностойком исполнении).

По желанию заказчика возможно изготовление стакана монтажного из углеродистой стали (СТКВ).

№	Обозначение при заказе	Номер вентилятора	Масса кг	D1, мм	D2, мм	B, мм	B1, мм	B2, мм	B3, мм	B4, мм	n	m
1	Стакан монтажный СТКВ-М для	3,5 - 4	71	516	590	870	720	390	500	600	4	8
2	ВКР/ВКРВ-"номер вентилятора"-ДУ	4,5 - 6,3	86	716	772	1035	865	472,5	665	765	8	8
3		7,1 - 9*	113	970	1072	1300	1150	405	900	1000	8	12
4		10 - 11	133	1165	1272	1500	1345	470	1100	1200	8	12

**Примечание**

\*Для вентиляторов ВКРВ-9-ДУ с двигателем 22,0 кВт и 30,0 кВт необходимо подбирать СТКВ-М №4, обозначение при заказе - "Стакан монтажный СТКВ-М для ВКРВ-9-ДУ (22;30)/1500".

**Стакан утепленный СТКУ-М** - представляет собой стальную конструкцию, состоящую из участка оцинкованной трубы прямоугольного сечения, утепленного термо-шумоизолирующим материалом толщиной 50мм и нижнего опорного основания по конструкции аналогичного СТКВ.

Возможно изготовление стакана утепленного из нержавеющей стали (для вентиляторов в коррозионностойком исполнении).

По желанию заказчика возможно изготовление стакана монтажного утепленного из углеродистой стали (СТКУ).

Предназначен для предотвращения образования конденсата на внутренних стенках стакана из-за перепада температур наружного воздуха и температуры воздуха в помещении.

№	Обозначение при заказе	Номер вентилятора	Масса кг	D1, мм	D2, мм	B, мм	B1, мм	B2, мм	B3, мм	B4, мм	n	m
1	Стакан монтажный СТКУ-М для	3,5 - 4	81	516	590	870	720	390	500	600	4	8
2	ВКР/ВКРВ-"номер вентилятора"-ДУ	4,5 - 6,3	98	716	772	1035	865	472,5	665	765	8	8
3		7,1 - 9*	129	970	1072	1300	1150	405	900	1000	8	12
4		10 - 11	152	1165	1272	1500	1345	470	1100	1200	8	12

**Примечание**

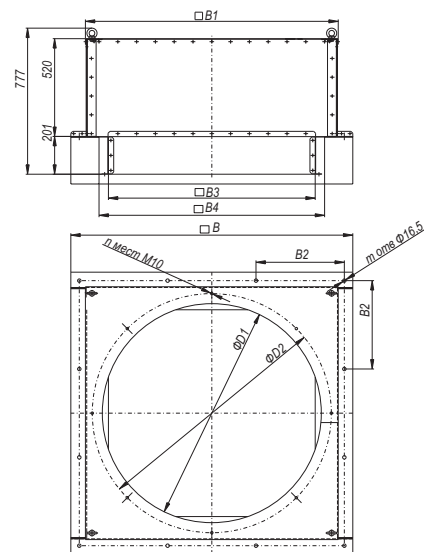
\*Для вентиляторов ВКРВ-9-ДУ с двигателем 22,0 кВт и 30,0 кВт необходимо подбирать СТКУ-М №4, обозначение при заказе - "Стакан монтажный СТКУ-М для ВКРВ-9-ДУ (22;30)/1500".

**Стакан утепленный с утепленным клапаном СТКУ-К** - представляет собой стальную конструкцию, состоящую из участка оцинкованной трубы прямоугольного сечения, утепленного термо-шумоизолирующим материалом толщиной 50 мм и нижнего опорного основания по конструкции аналогичного СТКУ-М. В данный стакан встраивается воздушный утепленный клапан VKZ(G) оснащенный электроприводом с питанием 220В и возвратной пружиной для предотвращения неконтролируемого перетока воздуха в системе дымоудаления при выключенном вентиляторе

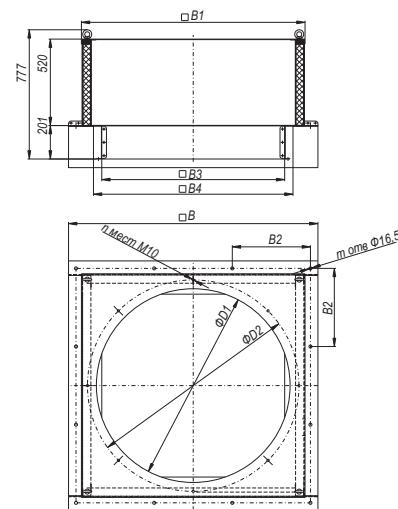
№	Обозначение при заказе	Номер вентилятора	Масса кг	D1, мм	D2, мм	B, мм	B1, мм	B2, мм	B3, мм	B4, мм	n	m
1	Стакан монтажный СТКУ-К для ВКР/ВКРВ-"номер вентилятора"-ДУ	3,5 - 4	105	516	590	870	720	390	500	600	4	8
2		4,5 - 6,3	130	716	772	1035	865	472,5	665	765	8	8
3		7,1 - 9*	183	970	1072	1300	1150	405	900	1000	8	12
4		10 - 11	224	1165	1272	1500	1345	470	1100	1200	8	12

**Примечание**

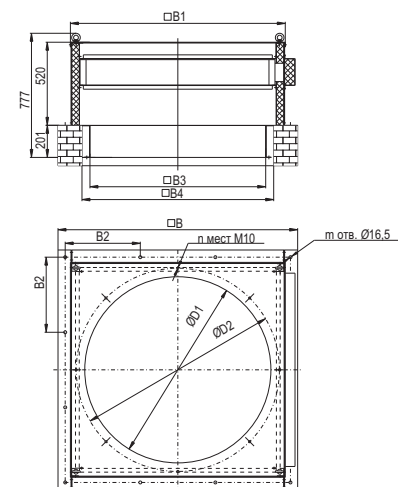
\*Для вентиляторов ВКРВ-9-ДУ с двигателем 22,0 кВт и 30,0 кВт необходимо подбирать СТКУ-К №4, обозначение при заказе - "Стакан монтажный СТКУ-К для ВКРВ-9-ДУ (22;30)/1500".



Стакан СТКВ-М



Стакан утепленный СТКУ-М



Стакан утепленный с утепленным клапаном СТКУ-К