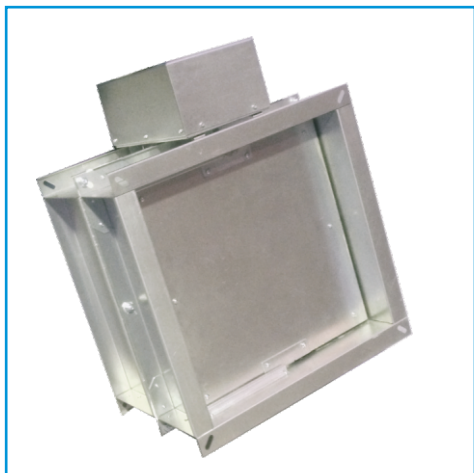


ОБЩИЕ СВЕДЕНИЯ



Клапан КПС-2м-МЗ с электромеханическим приводом

Клапаны в морозостойком исполнении изготавливаются в 2 модификациях: КПС-1м-МЗ и КПС-2м-МЗ, отличающихся пределом огнестойкости.

Предел огнестойкости клапана КПС-1м-МЗ:

- в режиме нормального открытого (огнезадерживающего) клапана - **EI90**;
- в режиме нормального закрытого (дымового) клапана - **E 120, EI 120**.
- в режиме нормального открытого (огнезадерживающего) клапана - **EI60**;
- в режиме нормального закрытого (дымового) клапана - **E 90, EI 90**.

Предел огнестойкости клапана КПС-2м-МЗ:

- в режиме нормального открытого (огнезадерживающего) клапана - **EI120**;
- в режиме нормального закрытого (дымового) клапана - **E 120, EI 120**.

Клапан КПС-1м-МЗ/КПС-2м-МЗ (далее клапан) изготовлен из оцинкованной стали.

Специальная конструкция клапана обеспечивает его работоспособность при низких температурах, предотвращая смерзание подвижных металлических частей, за счет исключения их соприкосновения. Электромеханический привод располагается в утепленном защитном кожухе.

Вид климатического исполнения и категория размещения УХЛ2 по ГОСТ 15150. Предельные значения рабочей температуры окружающего воздуха от -60°C до +40°C при условии отсутствия прямого воздействия атмосферных осадков.

Противопожарный клапан систем вентиляции зданий и сооружений по своему функциональному назначению может применяться как в качестве огнезадерживающего с нормально открытой заслонкой (НО), так и дымового с нормально закрытой заслонкой (НЗ), согласно требованиям СП 60.13330.2012 и СП 7.13130.2013.

Клапан выпускается прямоугольного сечения. Устанавливается в проемах или местах прохода вентиляционных систем через противопожарные преграды.

Клапан работоспособен в любой пространственной ориентации.

Клапан не подлежит установке в вентиляционных каналах помещений категории А и Б по взрывопожароопасности, местных отсосах взрывопожароопасных смесей.

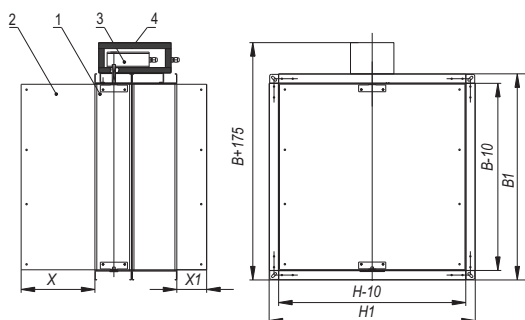
Клапан комплектуется следующими типами приводов:

- электромеханический MS, MSE (Siemens);
- электромеханический MB, MBE;

Характеристики приводов и электрические схемы их подключения представлены на стр. 81-84.

СХЕМЫ КОНСТРУКЦИИ КПС-1м-МЗ/КПС-2м-МЗ

С электромеханическим приводом



Обозначения на схемах

- 1- корпус клапана;
- 2 - заслонка;
- 3 - электромеханический привод;
- 4 - крышка привода с утеплителем.

В и Н - присоединительные размеры (ширина и высота) клапана, мм

$$B1 = B + 60 \text{ мм}$$

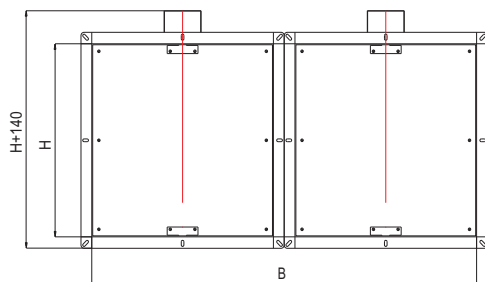
$$H1 = H + 60 \text{ мм}$$

ВЫЛЕТ ЗАСЛОНКИ ЗА КОРПУС КЛАПАНА

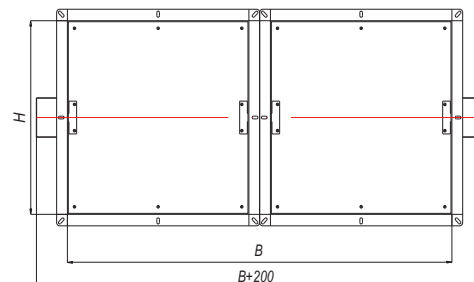
H, мм	100	150	200	250	300	350	400	450	500	550	600	650	700	750	800	850	900	950	1000
X, мм	0	0	25	50	75	100	125	150	175	200	225	250	275	300	325	350	375	400	425
X1, мм	0	0	0	0	0	0	0	0	15	40	65	90	115	140	165	190	215	240	265

ВИДЫ КАССЕТНОГО ИСПОЛНЕНИЯ КЛАПАНА КПС-1М-МЗ/КПС-2М-МЗ

Исполнение 1



Исполнение 2



**ТИПОРАЗМЕРНЫЙ РЯД, ВИД ИСПОЛНЕНИЯ И ЗНАЧЕНИЯ ПЛОЩАДИ ПРОХОДНОГО СЕЧЕНИЯ
КЛАПАНА КПС-1М-МЗ/КПС-2М-МЗ, м²**

B, мм H, мм	100	150	200	250	300	350	400	450	500	550	600	650	700	750	800	850	900	1000	1100	1200	1300	1400	1500
100	0,007	0,010	0,012	0,021	0,024	0,029	0,033	0,038	0,040	0,042	0,047	0,055	0,057	0,059	0,061	0,064	0,068	0,070	0,081	0,084	0,090	0,098	0,105
150	0,010	0,017	0,023	0,029	0,035	0,041	0,047	0,053	0,059	0,065	0,071	0,077	0,083	0,089	0,095	0,101	0,107	0,119	0,131	0,143	0,155	0,167	0,179
200	0,012	0,023	0,033	0,041	0,050	0,058	0,067	0,075	0,084	0,092	0,101	0,109	0,118	0,126	0,135	0,143	0,152	0,169	0,186	0,203	0,220	0,237	0,254
250	0,021	0,029	0,041	0,053	0,064	0,075	0,086	0,097	0,108	0,119	0,130	0,141	0,152	0,163	0,174	0,185	0,196	0,218	0,240	0,262	0,284	0,306	0,328
300	0,024	0,035	0,050	0,064	0,079	0,092	0,106	0,119	0,133	0,146	0,160	0,173	0,187	0,200	0,214	0,227	0,241	0,268	0,295	0,322	0,349	0,376	0,403
350	0,029	0,041	0,058	0,075	0,092	0,109	0,125	0,141	0,157	0,173	0,189	0,205	0,221	0,237	0,253	0,269	0,285	0,317	0,349	0,381	0,413	0,445	0,477
400	0,033	0,047	0,067	0,086	0,106	0,125	0,145	0,163	0,182	0,200	0,219	0,237	0,256	0,274	0,293	0,311	0,330	0,367	0,404	0,441	0,478	0,515	0,552
450	0,038	0,053	0,075	0,097	0,119	0,141	0,163	0,185	0,206	0,227	0,248	0,269	0,290	0,311	0,332	0,353	0,374	0,416	0,458	0,500	0,542	0,584	0,626
500	0,040	0,059	0,084	0,108	0,133	0,157	0,182	0,206	0,231	0,254	0,278	0,301	0,325	0,348	0,372	0,395	0,419	0,466	0,513	0,560	0,607	0,654	0,701
550	0,042	0,065	0,092	0,119	0,146	0,173	0,200	0,227	0,254	0,281	0,307	0,333	0,359	0,385	0,411	0,437	0,463	0,515	0,567	0,619	0,671	0,723	0,770
600	0,047	0,071	0,101	0,130	0,160	0,189	0,219	0,248	0,278	0,307	0,337	0,365	0,394	0,422	0,451	0,479	0,508	0,565	0,622	0,679	0,736	0,793	0,844
650	0,055	0,077	0,109	0,141	0,173	0,205	0,237	0,269	0,301	0,333	0,365	0,397	0,428	0,459	0,490	0,521	0,552	0,614	0,676	0,738	0,800	0,856	0,918
700	0,057	0,083	0,118	0,152	0,187	0,221	0,256	0,290	0,325	0,359	0,394	0,428	0,463	0,496	0,530	0,563	0,597	0,664	0,731	0,798	0,865	0,926	0,992
750	0,059	0,089	0,126	0,163	0,200	0,237	0,274	0,311	0,348	0,385	0,422	0,459	0,496	0,533	0,569	0,605	0,641	0,713	0,785	0,857	0,918	0,992	1,066
800	0,061	0,095	0,135	0,174	0,214	0,253	0,293	0,332	0,372	0,411	0,451	0,490	0,530	0,569	0,609	0,647	0,686	0,763	0,840	0,917	0,980	1,060	1,138
850	0,064	0,101	0,143	0,185	0,227	0,269	0,331	0,353	0,395	0,437	0,479	0,521	0,563	0,605	0,647	0,689	0,730	0,812	0,894	0,958	1,042	1,126	1,210
900	0,068	0,107	0,152	0,196	0,241	0,285	0,330	0,374	0,419	0,463	0,508	0,552	0,597	0,641	0,686	0,731	0,775	0,862	0,949	1,016	1,104	1,194	1,282
950	0,069	0,111	0,158	0,205	0,252	0,299	0,346	0,393	0,440	0,487	0,534	0,581	0,628	0,675	0,722	0,769	0,816	0,911	0,970	1,068	1,161	1,255	1,349
1000	0,070	0,119	0,169	0,218	0,268	0,317	0,367	0,416	0,466	0,515	0,565	0,614	0,664	0,713	0,763	0,812	0,862	0,961	1,030	1,130	1,228	1,328	1,426

1 - кассета из 2-х клапанов (исполнение 1, стр. 41)

2 - кассета из 2-х клапанов (исполнение 2, стр. 41)

РЕЗУЛЬТАТЫ ИЗМЕРЕНИЙ ПРИ ОПРЕДЕЛЕНИИ ВОЗДУХОПРОНИЦАЕМОСТИ

Режим	Перепад давления на клапане P, Па	Расход воздуха через неплотности клапана	
		L, м ³ ·с ⁻¹	G, кг·с ⁻¹
Разрежение	706,3	0,0434	0,0531
	588,6	0,0388	0,0475
	470,9	0,0365	0,0448
	392,4	0,0331	0,0405
	274,7	0,0268	0,0328
	196,2	0,0219	0,0268
Нагнетание	706,3	0,0393	0,0482
	588,6	0,0357	0,0438
	470,9	0,0322	0,0395
	392,4	0,0278	0,0341
	274,7	0,0231	0,0283
	196,2	0,0196	0,0241

МАССА КЛАПАНОВ КПС-1М-МЗ/КПС-2М-МЗ, НЕ БОЛЕЕ, кг

В, мм H, мм	100	150	200	250	300	350	400	450	500	550	600	650	700	750	800	850	900	1000	1100	1200	1300	1400	1500
100	7,84	8,38	8,92	9,46	10	10,54	11,08	11,62	12,2	12,7	13,2	13,8	14,3	14,9	15,4	15,9	16,5	17,6	18,64	19,7	20,8	21,9	23
150	8,38	8,99	9,61	10,238	10,85	11,47	12,1	12,7	13,3	14	14,6	15,2	15,8	16,4	17,1	17,8	18,3	19,5	20,8	22	23,3	24,5	27,5
200	8,92	9,61	10,29	10,99	11,7	12,4	13,1	13,8	14,5	15,2	15,9	16,6	17,3	18	18,7	19,4	20,1	21,5	22,9	24,3	25,7	27,1	32
250	9,46	10,23	10,99	11,8	12,5	13,3	14,1	14,9	15,7	16,5	17,2	18	18,8	19,6	20,4	21,2	21,9	23,5	25,1	26,7	28,2	29,8	36,5
300	10,0	10,85	11,7	12,5	13,4	14,3	15,1	16	16,9	17,7	18,6	19,4	20,3	21,2	22	22,9	23,8	25,5	27,2	29	30,7	34,1	41
350	10,54	11,47	12,4	13,3	14,3	15,2	16,2	17,1	18	19	19,9	20,9	21,8	22,8	23,7	24,6	25,6	27,5	29,4	31,3	33,2	38,4	45,5
400	11,08	12,1	13,1	14,1	15,1	16,2	17,1	18,2	19,2	20,2	21,3	22,3	23,3	24,3	25,3	26,4	27,4	29,5	31,5	33,6	35,6	42,7	50
450	11,62	12,7	13,8	14,9	16,0	17,1	18,2	19,3	20,4	21,5	22,6	23,7	24,8	25,9	27	28,1	29,2	31,5	33,7	35,9	38,1	43,8	54,5
500	12,2	13,3	14,5	15,7	16,9	18,0	19,2	20,4	21,5	22,7	23,9	25,1	26,3	27,5	28,7	29,9	31,1	33,4	35,8	38,2	40,6	44,2	59
550	12,7	14,0	15,2	16,5	17,7	19,0	20,2	21,5	22,7	24,3	25,3	26,5	27,8	29,1	30,3	31,6	32,9	35,4	38	39,5	43,1	45,6	58,2
600	13,2	14,6	15,9	17,2	18,6	19,9	21,3	22,6	23,9	25,3	26,6	27,9	29,3	30,7	32	33,4	34,7	37,4	40,1	42,8	45,5	48,2	61,4
650	13,8	15,2	16,6	18,0	19,4	20,9	22,3	23,7	25,1	26,5	27,9	29,4	30,8	32,2	33,7	35,1	36,5	39,4	42,3	45,2	48	61,6	64,4
700	14,3	15,8	17,3	18,8	20,3	21,8	23,3	24,8	26,3	27,8	29,3	30,8	32,3	33,8	35,3	36,8	38,4	41,4	44,4	47,5	50,5	64,6	67,6
750	14,9	16,4	18,0	19,6	21,2	22,8	24,3	25,9	27,5	29,1	30,7	32,2	33,8	35,4	37	38,6	40,2	43,4	46,6	48,8	64,4	67,6	70,8
800	15,4	17,1	18,7	20,4	22,0	23,7	25,3	27,0	28,7	30,3	32,0	33,7	35,3	37	38,7	40,3	42	45,4	48,7	52,1	67,4	70,6	74,0
850	15,9	17,8	19,4	21,2	22,9	24,6	26,4	28,1	29,9	31,6	33,4	35,1	36,8	38,6	40,3	42,1	43,8	47,4	50,9	66,8	70,2	73,6	77,2
900	16,5	18,3	20,1	21,9	23,8	25,6	27,4	29,2	31,1	32,9	34,7	36,5	38,4	40,2	42	43,8	45,7	49,3	53	69,4	73,0	76,8	80,4
950	17,0	18,9	20,8	22,7	24,6	26,5	28,4	30,3	32,2	34,1	36,0	37,9	39,5	41,8	43,7	45,6	47,5	51,3	67,8	71,6	75,4	79,2	83,0
1000	17,6	19,5	21,5	23,5	25,5	27,5	29,5	31,5	33,4	35,4	37,4	39,4	41,4	43,4	45,4	47,4	49,3	53,3	70,8	74,8	78,8	82,8	86,8

ЗНАЧЕНИЕ КОЭФФИЦИЕНТОВ МЕСТНОГО СОПРОТИВЛЕНИЯ $\xi_{\text{к}}$ КЛАПАНОВ
 КПС-1М-МЗ/КПС-2М-МЗ В ЗАВИСИМОСТИ ОТ СЕЧЕНИЯ КЛАПАНА

В, мм H, мм	100	150	200	250	300	350	400	450	500	550	600	650	700	750	800	850	900	950	1000	1100	1200	1300	1400	1500
100	1,53	1,40	1,28	1,18	1,10	1,02	0,95	0,88	0,83	0,80	0,77	0,63	0,60	0,58	0,54	0,52	0,50	0,47	0,45	0,44	0,42	0,40	0,38	0,38
150	1,40	1,11	0,94	0,87	0,81	0,75	0,71	0,67	0,63	0,61	0,60	0,57	0,54	0,52	0,48	0,46	0,44	0,43	0,42	0,41	0,40	0,39	0,38	0,38
200	1,28	0,94	0,72	0,67	0,63	0,59	0,56	0,54	0,52	0,50	0,48	0,46	0,44	0,43	0,42	0,41	0,40	0,39	0,38	0,37	0,36	0,34	0,33	0,33
250	1,18	0,87	0,67	0,54	0,50	0,47	0,43	0,42	0,40	0,39	0,39	0,38	0,38	0,37	0,36	0,36	0,35	0,34	0,33	0,32	0,31	0,30	0,29	0,29
300	1,10	0,81	0,63	0,50	0,45	0,40	0,37	0,35	0,33	0,32	0,32	0,31	0,31	0,30	0,30	0,30	0,29	0,29	0,29	0,28	0,27	0,26	0,25	0,25
350	1,02	0,75	0,59	0,47	0,40	0,36	0,33	0,31	0,29	0,28	0,27	0,26	0,26	0,25	0,25	0,25	0,24	0,24	0,24	0,23	0,22	0,21	0,20	0,20
400	0,95	0,71	0,56	0,43	0,37	0,33	0,30	0,28	0,26	0,25	0,25	0,24	0,24	0,23	0,23	0,23	0,22	0,22	0,22	0,21	0,20	0,19	0,18	0,18
450	0,88	0,67	0,54	0,42	0,35	0,31	0,28	0,25	0,24	0,23	0,22	0,22	0,21	0,21	0,20	0,20	0,19	0,19	0,19	0,18	0,17	0,16	0,15	0,15
500	0,83	0,63	0,52	0,40	0,33	0,29	0,26	0,24	0,21	0,20	0,19	0,19	0,19	0,18	0,18	0,18	0,17	0,17	0,17	0,16	0,15	0,14	0,13	0,13
550	0,80	0,61	0,50	0,39	0,32	0,28	0,25	0,23	0,20	0,18	0,17	0,16	0,15	0,15	0,15	0,14	0,14	0,14	0,13	0,13	0,13	0,11	0,11	0,075
600	0,77	0,60	0,48	0,39	0,32	0,27	0,25	0,22	0,19	0,17	0,16	0,15	0,14	0,13	0,13	0,12	0,12	0,12	0,11	0,11	0,10	0,10	0,10	0,065
650	0,63	0,57	0,46	0,38	0,31	0,26	0,24	0,22	0,19	0,16	0,15	0,14	0,13	0,12	0,12	0,11	0,11	0,11	0,10	0,10	0,09	0,09	0,065	0,06
700	0,60	0,54	0,44	0,38	0,31	0,26	0,24	0,21	0,19	0,15	0,14	0,13	0,12	0,11	0,11	0,10	0,10	0,10	0,09	0,09	0,08	0,08	0,06	0,055
750	0,58	0,52	0,43	0,37	0,30	0,25	0,23	0,21	0,18	0,15	0,13	0,12	0,11	0,11	0,10	0,10	0,10	0,09	0,09	0,08	0,08	0,055	0,055	0,055
800	0,54	0,48	0,42	0,36	0,30	0,25	0,23	0,20	0,18	0,15	0,13	0,12	0,11	0,10	0,10	0,09	0,09	0,09	0,08	0,08	0,08	0,055	0,055	0,05
850	0,52	0,46	0,41	0,36	0,30	0,25	0,23	0,20	0,18	0,14	0,12	0,11	0,10	0,10	0,09	0,09	0,08	0,08	0,07	0,07	0,06	0,055	0,05	0,05
900	0,50	0,44	0,40	0,35	0,29	0,24	0,22	0,19	0,17	0,14	0,12	0,11	0,10	0,10	0,09	0,08	0,08	0,07	0,07	0,07	0,06	0,055	0,05	0,05
950	0,47	0,43	0,39	0,34	0,29	0,24	0,22	0,19	0,17	0,14	0,12	0,11	0,10	0,09	0,09	0,08	0,07	0,08	0,07	0,07	0,06	0,055	0,05	0,045
1000	0,45	0,42	0,38	0,33	0,29	0,24	0,22	0,19	0,17	0,13	0,11	0,10	0,09	0,09	0,08	0,07	0,07	0,07	0,07	0,065	0,055	0,05	0,045	0,045

УСТАНОВКА КЛАПАНА КПС-1М-МЗ/КПС-2М-МЗ

Установка клапана осуществляется в соответствии с требованиями нормативных документов. Клапан монтируется в проеме строительной конструкции с расположением привода, как правило, в помещении, смежном с обслуживаемым (пожароопасным) помещением.

Обозначение на схемах

- А - обслуживаемое помещение;
- Б - помещение, смежное с обслуживаемым;
- 1,2 - корпус клапана;
- 3 - ось вращения заслонки;
- 4 - воздуховод;
- 5 - строительная конструкция с нормированным пределом огнестойкости;
- 6 - наружная теплозащита.

Зазор между корпусом клапана и строительными конструкциями заполняется цементно-песчаным раствором. При установке клапана необходимо обеспечить доступ к приводу и люкам обслуживания клапана.

При установке клапана за пределами стен (перекрытий) наружная огнезащита должна наноситься до конца первой секции клапана, и в соответствии с требованиями СП 60.13330.2012 и СП 7.13130.2013 должна обеспечивать предел огнестойкости не менее предела огнестойкости преграды.

СТРУКТУРА ОБОЗНАЧЕНИЯ ПРИ ЗАКАЗЕ

КПС-...-МЗ...-...-ВхН...

Наименование клапана:

- 1м - для КПС-1м-МЗ
- 2м - для КПС-2м-МЗ

Функциональное назначение:

- НО - нормально открытый;
- НЗ - нормально закрытый.

Тип привода:

- MS(24/220) - электромеханический привод Siemens с напряжением питания 24/220В;
- MSE(24/220) - реверсивный привод Siemens с напряжением питания 24/220В;
- MB(24/220) - электромеханический привод MB с напряжением питания 24/220В;
- MBE(24/220) - реверсивный привод MB с напряжением питания 24/220В;
- MB(24/220)Т - электромеханический привод MB с напряжением питания 24/220В с терморазмыкающим устройством;

Присоединительные размеры (ширина и высота или диаметр) клапана, мм

Дополнительные опции:

- К - наличие клеммной колодки (для MB...,MS...);
- с ТРУ 72 град - наличие терморазмыкающего устройства с кнопкой проверки работоспособности (для MB...,MS...).

Схема установки в перекрытиях

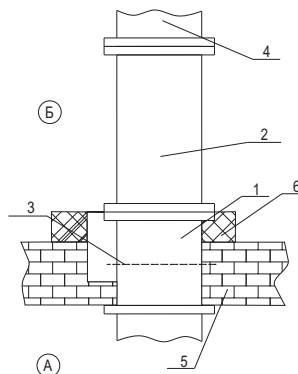
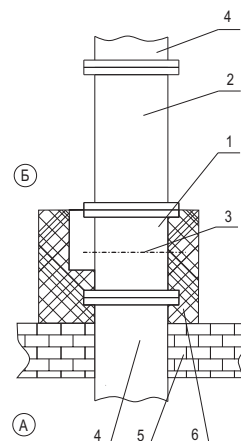


Схема установки в вертикальных конструкциях

