

КРУГЛОЕ КАНАЛЬНОЕ ОБОРУДОВАНИЕ

КЛАПАН ОБРАТНЫЙ VKOR/ШУМОГЛУШИТЕЛЬ VKNR

КЛАПАН ОБРАТНЫЙ VKOR

Клапаны обратные служат для предотвращения перетекания воздуха через воздуховоды при выключенном (остановленном) вентиляторе.

Клапаны изготавливаются из оцинкованной стали ГОСТ19904-90, а фланцы из стали ГОСТ19904-90 с последующим покрытием эмалью.

Клапаны могут быть установлены только в вертикальном участке воздуховода.

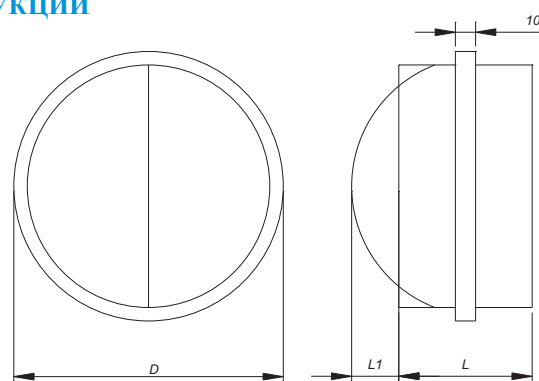
Вертикальное расположение оси клапана при монтаже не допускается.



СХЕМА КОНСТРУКЦИИ

Обозначения на схеме

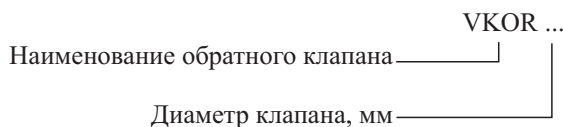
- D - наружный диаметр обратного клапана;
- L - длина обратного клапана;
- L1 - вылет заслонки обратного клапана.



ОСНОВНЫЕ ХАРАКТЕРИСТИКИ

Обозначение	D, мм	L, мм	L1, мм	Масса, кг
VKOR 100	100	88	26	0,13
VKOR 125	125	88	19	0,17
VKOR 160	160	88	36	0,24
VKOR 200	200	88	56	0,29
VKOR 250	250	128	61	0,68
VKOR 315	315	128	94	0,81

СТРУКТУРА ОБОЗНАЧЕНИЯ ПРИ ЗАКАЗЕ



ШУМОГЛУШИТЕЛЬ VKNR

Трубчатый шумоглушитель выполняется в виде двух круглых воздуховодов, вставленных один в другой. Пространство между наружным (гладким) и внутренним (перфорированным) воздуховодами заполнено звукопоглощающим материалом. Размеры внутреннего воздуховода совпадают с размерами воздуховода, на котором устанавливается шумоглушитель.

Трубчатые шумоглушители применяют на воздуховодах диаметром до 400 мм.

Допускаемая по условиям шумообразования скорость воздуха в шумоглушителе составляет 4-12 м/с. Лучшие показатели достигаются при низких скоростях перемещаемого воздуха. Воздух не должен содержать твердых, клеевых или агрессивных примесей. Рабочее положение - любое, диапазон рабочих температур составляет от -40°C до +70°C.

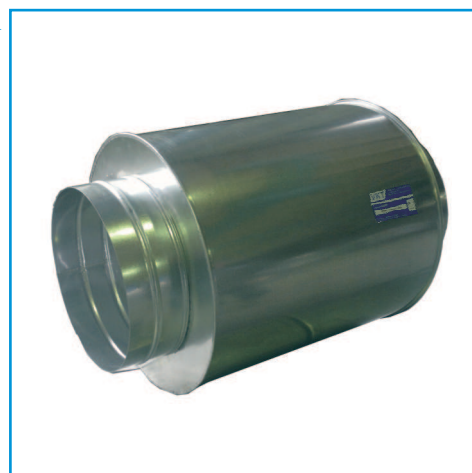
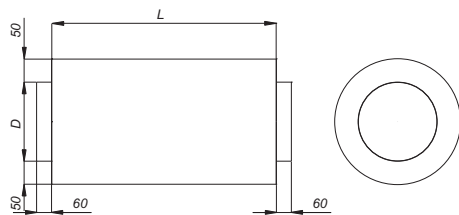


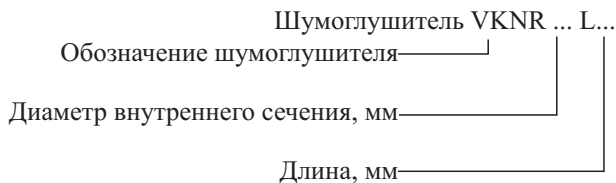
СХЕМА КОНСТРУКЦИИ



Обозначения на схеме

D - диаметр внутреннего сечения;
L - длина шумоглушителя.

СТРУКТУРА ОБОЗНАЧЕНИЯ ПРИ ЗАКАЗЕ



ХОМУТ VR

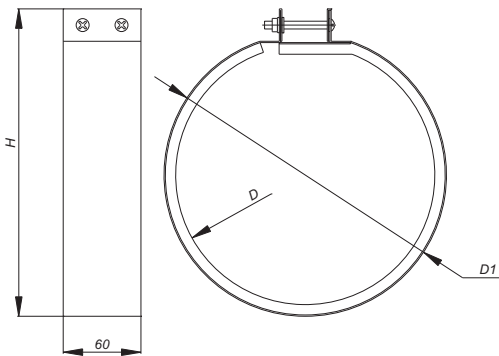
Хомут VR предназначен для соединения элементов вентиляционной системы круглого сечения. Конструкция хомута представляет из себя полосу из оцинкованной стали, на которую наклеена резина для уплотнения и снижения вибрации.



СХЕМА КОНСТРУКЦИИ

Обозначения на схеме

D - присоединительный размер;
D1 - наружный диаметр хомута;
H - габаритный размер.



ОСНОВНЫЕ РАЗМЕРЫ И МАССА

№, п/п	Обозначение	D, мм	D1, мм	H, мм	Масса, кг
1	VR 100	100	118	133	0,24
2	VR 125	125	143	158	0,27
3	VR 160	160	178	193	0,32
4	VR 200	200	218	233	0,39
5	VR 250	250	268	283	0,46
6	VR 315	315	333	348	0,55

СТРУКТУРА ОБОЗНАЧЕНИЯ ПРИ ЗАКАЗЕ

