

ОБЩИЕ СВЕДЕНИЯ

Вентилятор осевой ВО 12-303 (далее по тексту «вентилятор») предназначен для перемещения воздуха и других невзрывоопасных газовых смесей, агрессивность которых по отношению к углеродистым сталям обыкновенного качества не выше агрессивности воздуха.

Вентилятор коррозионностойкого исполнения предназначен для перемещения воздуха и других невзрывоопасных газовых смесей, не агрессивных к нержавеющей стали, но вызывающих усиленную коррозию углеродистой стали.

Перемещаемая среда не должна содержать липких веществ, волокнистых материалов с содержанием пыли и других твердых примесей в количестве не более 100мг/м³.

Исполнение вентиляторов:

ВО 12-303... – общепромышленный;

ВО 12-303...-К – коррозионностойкий;

Возможно изготовление вентилятора ВО 12-303 во взрывозащищенном исполнении (см. каталог VKT на взрывозащищенное оборудование).

Конструкция

Корпус изготовлен из оцинкованной стали. Рабочее колесо изготовлено из углеродистой стали.

Вентиляторы имеют рабочее колесо с тремя листовыми лопатками.

Допускается эксплуатация вентилятора с вертикальным расположением оси.

Вентиляторы производятся в двух модификациях: исполнение <01> и <02>. Монтаж вентиляторов исполнения <01> (без основания) производится непосредственно по фланцу вентилятора. Вентиляторы исполнения <02> выполняются с основанием. Таким образом, упрощается установка вентилятора в горизонтальном положении.

Эксплуатация

Вентилятор применяется:

- в системах вентиляции и воздушного отопления производственных, общественных и жилых зданий, а так же для других санитарно-технических и производственных целей;

- в системах противодымной защиты зданий в качестве вентилятора подпора;

Вентиляторы предназначены для эксплуатации в макроклиматических районах с умеренным (У) климатом 2-й категории размещения по ГОСТ 15150 и комплектуются электродвигателями в климатическом исполнении У2 по ГОСТ 15150.

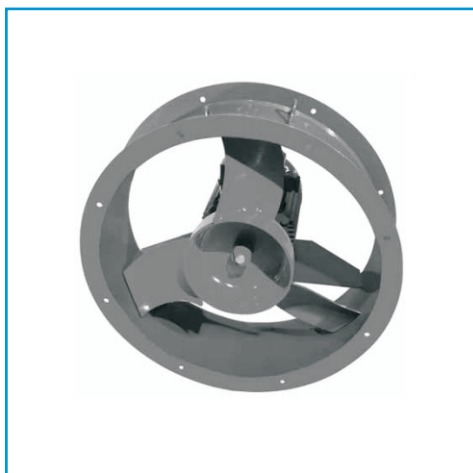
- Температура окружающей среды от -45° С до +40° С.

- Температура перемещаемой среды не должна превышать +50° С

Вентиляторы также могут быть изготовлены в климатическом исполнении УХЛ2 и Т2 по ГОСТ 15150, при условии комплектования соответствующим электродвигателем.

При защите электродвигателя от атмосферных воздействий и солнечной радиации допускается использование вентилятора в условиях умеренного, холодного и тропического климата (в соответствии с климатическим исполнением электродвигателя) по 1-й категории размещения.

Среднее квадратическое значение виброскорости внешних источников вибрации в местах установки вентиляторов не должно превышать 2 мм/с.



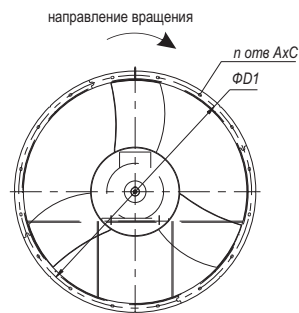
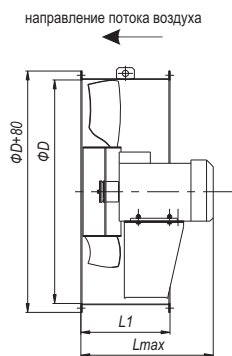
Вентилятор осевой типа ВО 12-303

ТЕХНИЧЕСКИЕ ХАРАКТЕРИСТИКИ ВЕНТИЛЯТОРОВ ВО 12-303

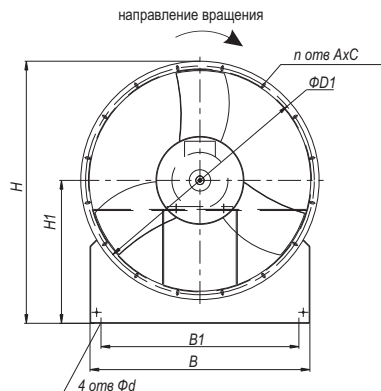
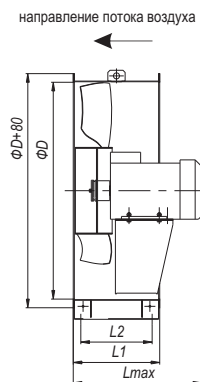
Наименование вентилятора	Номер кривой	Частота вращения рабочего колеса п, мин ⁻¹	Двигатель	Установочная мощность N _у , Вт	Масса, кг	
					компоновка	
					01	02
ВО-12-303-4-0,25x1500	1	1350	АИР63А4	0,25	17	18
ВО-12-303-4-0,75x3000	2	2820	АИР71А2	0,75	20	21
ВО-12-303-5-0,37x1500	1	1350	АИР63В4	0,37	22	23
ВО-12-303-6.3-0,37x1000	1	915	АИР71А6	0,37	30	31
ВО-12-303-6.3-1,1x1500	2	1395	АИР80А4	1,1	34	35
ВО-12-303-8-0,75x1000	1	920	АИР80А6	0,75	56	64
ВО-12-303-8-3,0x1500	2	1430	А100S4	3,0	68	77
ВО-12-303-10-2,2x1000	1	950	АИР100L6	2,2	95	106
ВО-12-303-10-7,5x1500	2	1455	А132S4	7,5	123	134
ВО-12-303-12.5-3x750	1	730	АИР112МВ8	3,0	151	167
ВО-12-303-12.5-7,5x1000	2	950	АИР132М6	7,5	163	179

ГАБАРИТНЫЕ И ПРИСОЕДИНИТЕЛЬНЫЕ РАЗМЕРЫ

Компоновка 1



Компоновка 2



ГАБАРИТНЫЕ И УСТАНОВОЧНЫЕ РАЗМЕРЫ ВЕНТИЛЯТОРОВ ВО 12-303

Наименование-номер вентилятора	Размеры, мм											n
	D	D1	Lmax	L1	L2	B	B1	H	H1	AxC	d	
ВО 12-303-4	404	440	350	150	96	400	300	545	300	8,5x18	10,5	8
ВО 12-303-5	504	540	300	190	136	500	400	670	375	8,5x18	10,5	10
ВО 12-303-6,3	634	670	390	250	184	630	530	815	455	10,5x20	12,5	12
ВО 12-303-8	804	840	500	315	249	800	700	1005	560	10,5x20	12,5	12
ВО 12-303-10	1004	1040	610	400	334	1000	900	1195	650	10,5x20	16,5	16
ВО 12-303-12,5	1254	1290	650	500	434	1250	1150	1470	800	10,5x20	16,5	18

АКУСТИЧЕСКИЕ ХАРАКТЕРИСТИКИ ВЕНТИЛЯТОРОВ ВО 12-303

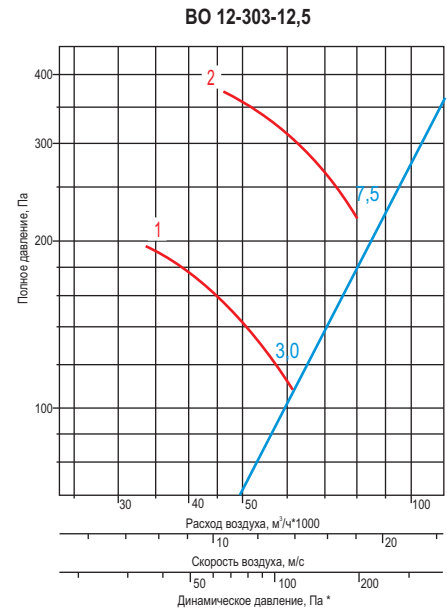
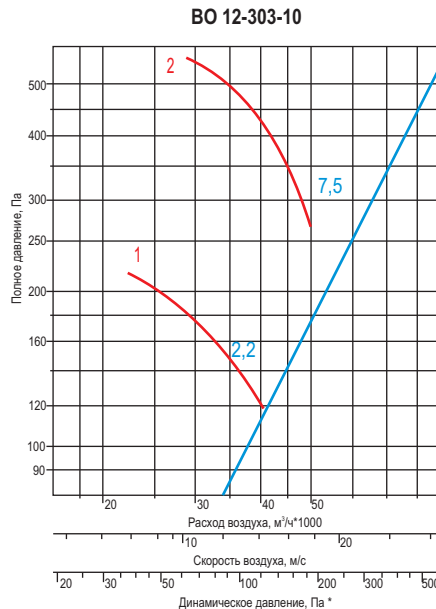
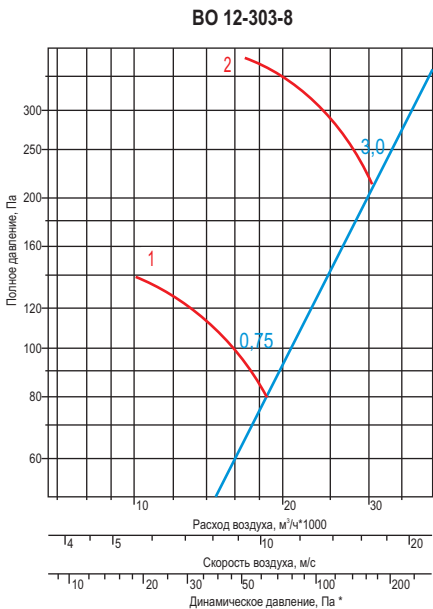
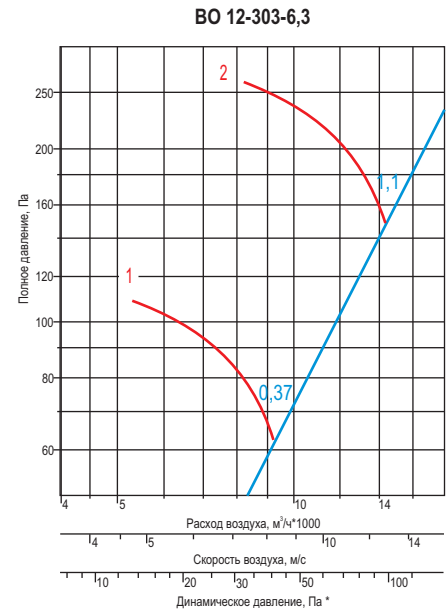
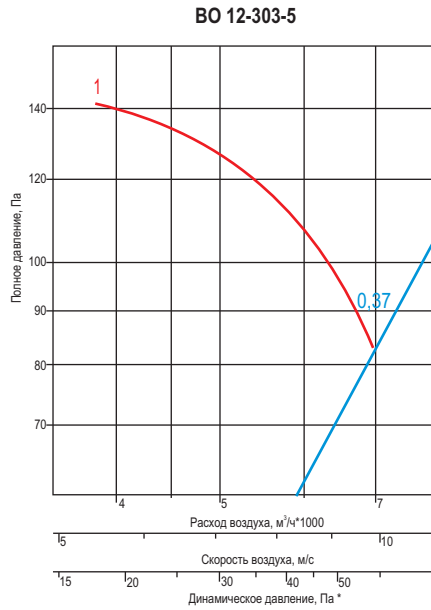
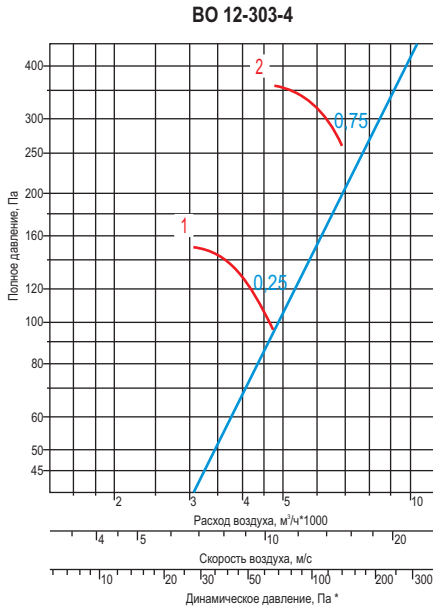
Наименование вентилятора	Номер кривой	Частота вращения колеса, об/мин	Суммарный уровень звуковой мощности, дБА	Уровни звуковой мощности в Дб в октавных полосах со среднегеометрическими частотами в Гц								
				63	125	250	500	1000	2000	4000	8000	
ВО-12-303-4-0,25x1500	1	1350	85	80	82	83	84	80	75	65	60	
ВО-12-303-4-0,75x3000	2	2820	100	96	97	98	99	96	93	83	78	
ВО-12-303-5-0,37x1500	1	1350	93	88	90	91	92	88	83	73	68	
ВО-12-303-6.3-0,37x1000	1	915	90	85	87	88	89	85	80	70	65	
ВО-12-303-6.3-1,1x1500	2	1395	100	95	98	98	99	95	91	81	76	
ВО-12-303-8-0,75x1000	1	930	94	89	91	92	93	89	84	74	69	
ВО-12-303-8-3,0x1500	2	1430	104	99	101	102	103	99	94	84	79	
ВО-12-303-10-2,2x1000	1	960	105	100	102	103	104	100	95	85	81	
ВО-12-303-10-7,5x1500	2	1455	113	108	110	111	112	108	103	93	88	
ВО-12-303-12.5-3x750	1	730	105	100	102	103	104	100	95	85	80	
ВО-12-303-12.5-7,5x1000	2	950	110	105	107	108	109	105	100	90	85	

Примечание

Акустические характеристики измерены со стороны нагнетания при номинальном режиме работы вентилятора. На стороне всасывания уровни звуковой мощности на 3 дБ ниже уровней, приведенных в таблице.

На границах рабочего участка аэродинамической характеристики уровни звуковой мощности на 3 дБ выше уровня звуковой мощности, соответствующего номинальному режиму работы вентилятора.

АЭРОДИНАМИЧЕСКИЕ ХАРАКТЕРИСТИКИ ВЕНТИЛЯТОРОВ ВО 12-303



Все характеристики вентиляторов приведены при нормальных атмосферных условиях:

- плотность воздуха $\rho=1,2 \text{ кг/м}^3$;
- температура воздуха $t=20^\circ\text{C}$;
- атмосферное давление 101320 Па (760 мм рт.ст.).

* - динамическое давление для любого осевого вентилятора указано в справочных данных (стр 174), (рассчитано по средней скорости в полной площади выходного сечения вентилятора)

СТРУКТУРА ОБОЗНАЧЕНИЯ ПРИ ЗАКАЗЕ



(по умолчанию) - общепромышленный,
К - коррозионностойкий

Ny - установочная мощность, кВт;
n - частота вращения рабочего колеса, мин⁻¹.

01 - крепление обечайки - фланцевое;
02 - крепление обечайки - на стойке.

- P - наличие распределительной коробки.