

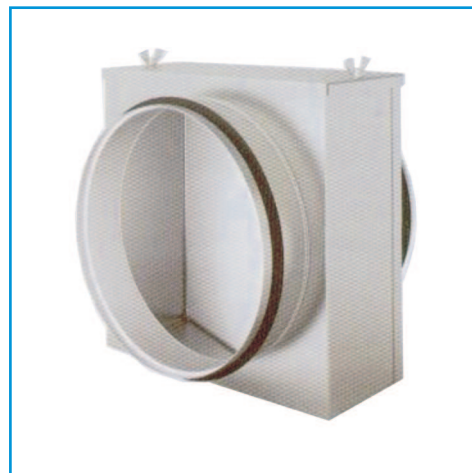
КРУГЛОЕ КАНАЛЬНОЕ ОБОРУДОВАНИЕ ФИЛЬТР VKFR

ФИЛЬТР VKFR

Фильтр VKFR предназначен для очистки воздуха.

Характеристики:

- класс очистки EU3;
- монтаж в любом положении;
- ниппельное соединение.



ОСНОВНЫЕ ХАРАКТЕРИСТИКИ

| №, п/п | Обозначение | ØD, мм | В, мм | Н, мм | Масса, кг |
|--------|-------------|--------|-------|-------|-----------|
| 1 | VKFR 100 | 100 | 139 | 138 | 6,59 |
| 2 | VKFR 125 | 125 | 169 | 168 | 8,89 |
| 3 | VKFR 160 | 160 | 199 | 198 | 8,01 |
| 4 | VKFR 200 | 200 | 244 | 243 | 10,73 |
| 5 | VKFR 250 | 250 | 294 | 293 | 10,01 |
| 6 | VKFR 315 | 315 | 359 | 358 | 13,29 |

СХЕМА КОНСТРУКЦИИ

Обозначения на схеме

- ØD - присоединительный диаметр;
- Н - высота фильтра;
- В - ширина фильтра.

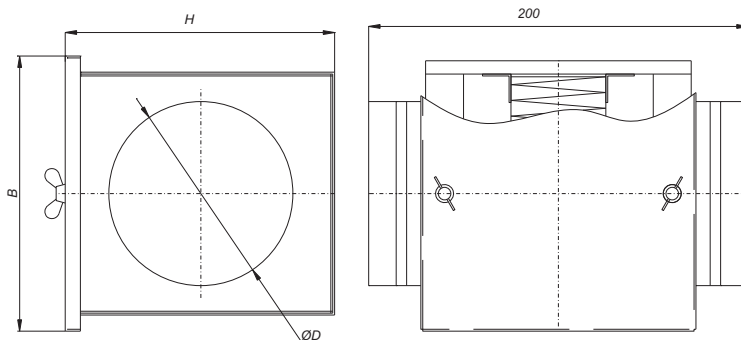
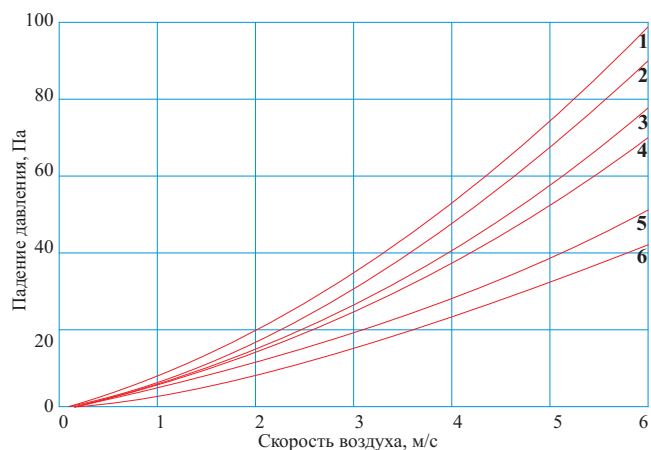


ДИАГРАММА ПАДЕНИЯ ДАВЛЕНИЯ НА VKFR-E



СТРУКТУРА ОБОЗНАЧЕНИЯ ПРИ ЗАКАЗЕ

VKFR ...
 Наименование фильтра _____
 Присоединительный диаметр, мм _____