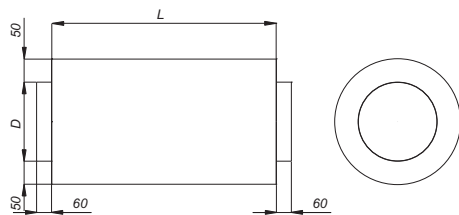


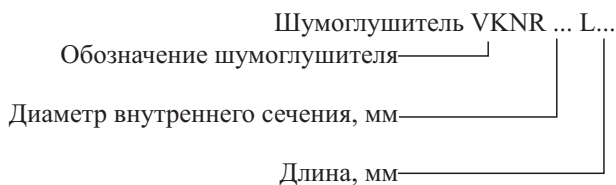
СХЕМА КОНСТРУКЦИИ



Обозначения на схеме

D - диаметр внутреннего сечения;
L - длина шумоглушителя.

СТРУКТУРА ОБОЗНАЧЕНИЯ ПРИ ЗАКАЗЕ



ХОМУТ VR

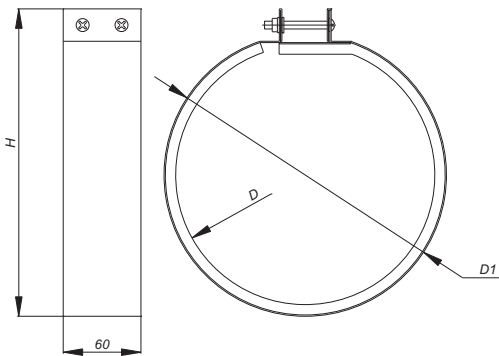
Хомут VR предназначен для соединения элементов вентиляционной системы круглого сечения. Конструкция хомута представляет из себя полосу из оцинкованной стали, на которую наклеена резина для уплотнения и снижения вибрации.



СХЕМА КОНСТРУКЦИИ

Обозначения на схеме

D - присоединительный размер;
D1 - наружный диаметр хомута;
H - габаритный размер.



ОСНОВНЫЕ РАЗМЕРЫ И МАССА

№, п/п	Обозначение	D, мм	D1, мм	H, мм	Масса, кг
1	VR 100	100	118	133	0,24
2	VR 125	125	143	158	0,27
3	VR 160	160	178	193	0,32
4	VR 200	200	218	233	0,39
5	VR 250	250	268	283	0,46
6	VR 315	315	333	348	0,55

СТРУКТУРА ОБОЗНАЧЕНИЯ ПРИ ЗАКАЗЕ

