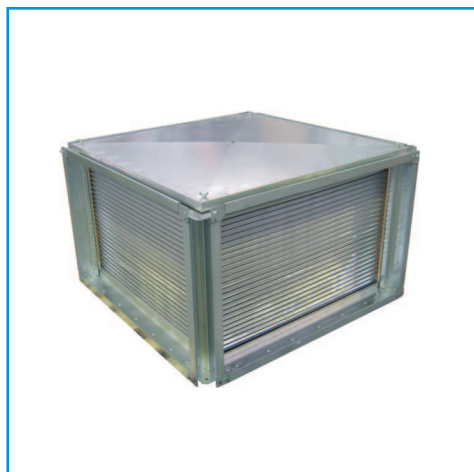
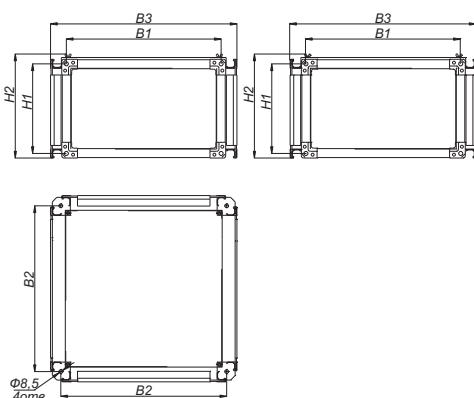


РЕКУПЕРАТОР ПЛАСТИНЧАТЫЙ VKR



Рекуператор пластинчатый VKR



Пластинчатые рекуператоры являются теплообменными аппаратами и предназначены для утилизации тепла (холода) в системах вентиляции и кондиционирования воздуха общественных жилых зданий.

Вытяжной, удаляемый из помещения, воздух, протекает в канале между пластинами теплообменника, нагревая их. Приточный воздух протекает через остальные каналы теплообменника и поглощает тепло нагретых пластин.

Теплообменник изготовлен из алюминиевых пластин, создающих систему каналов для протекания двух потоков воздуха. В теплообменнике происходит теплопередача между этими тщательно разделенными потоками с различной температурой.

При данном типе рекуперации происходит полное разделение воздушных потоков, что позволяет использовать пластинчатые рекуператоры в системах с высокими требованиями к чистоте воздуха. КПД пластинчатых рекуператоров составляет около 60%, при этом перепад давления на данном элементе, как правило, не превышает 200-250 Па. Пластинчатые рекуператоры практически не требуют энергозатрат при эксплуатации и обладают высокой надежностью, благодаря отсутствию движущихся частей. Монтаж осуществляется путем крепления фланцев рекуператора к ответным фланцам воздухопроводов или переходов при помощи болтов и скоб только в горизонтальном положении.

В связи с возможностью конденсации влаги из удаляемого воздуха, рекуператор оснащен сливным поддоном для отвода конденсата. Для исключения обледенения в холодный период года на теплообменнике устанавливается датчик температуры или давления, управляющий положением клапана обводного канала. Открывается обводной воздушный канал (изготавливается заказчиком) и закрывается воздушный клапан, установленный на стороне приточного воздуха. Приточный воздух проходит через обводной канал теплообменника, а вытяжной через рекуператор, нагревая при этом замерзшую поверхность теплообменника. После оттаивания и снижения перепада давления закрывается обводной канал и открывается теплообменник для прохода приточного воздуха.

ГАБАРИТНЫЕ РАЗМЕРЫ И МАССА

Обозначение	Размеры, мм							Масса, кг
	B	H	B1	H1	B2	H2	B3	
VKR 400x200	400	200	420	220	474	260	516	25,6
VKR 500x250	500	250	520	270	574	360	616	35,6
VKR 500x300	500	300	520	270	574	360	616	35,6
VKR 600x300	600	300	620	320	674	360	716	46,6
VKR 600x350	600	350	620	370	674	410	716	48,6
VKR 700x400	700	400	720	420	774	460	816	64,6
VKR 800x500	800	500	820	520	874	560	916	85,6
VKR 900x500	900	500	930	530	974	560	1016	92,0
VKR 1000x500	1000	500	1030	530	1074	560	1116	105,6

СТРУКТУРА ОБОЗНАЧЕНИЯ ПРИ ЗАКАЗЕ

Обозначение канального рекуператора — VKR BxH
 Внутреннее сечение (ширина и высота), мм

СЕКЦИЯ БАКТЕРИЦИДНАЯ VKBS



Секция бактерицидная применяется для обеззараживания воздуха ультрафиолетовым излучением непосредственно в канале воздухопровода. Камера монтируется в любом положении. Корпус изготавливается из оцинкованной стали. В качестве ламп применяются бактерицидные газоразрядные ртутные лампы низкого давления мощностью 75 Вт (питание 230В).

СХЕМА КОНСТРУКЦИИ

Обозначения на схеме

В - ширина внутреннего сечения;
Н - высота внутреннего сечения;
В1хН1 - габаритные размеры.

Если В и Н < 600 мм

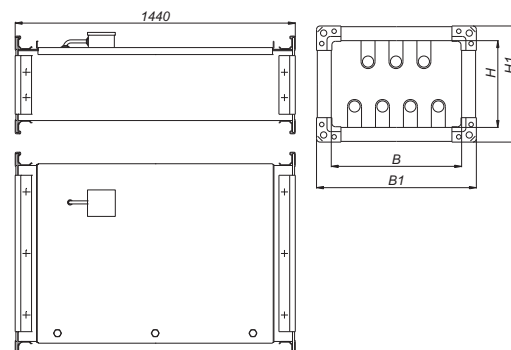
$$B1 = B + 40 \text{ мм};$$

$$H1 = H + 40 \text{ мм}.$$

Если В или Н \geq 600 мм

$$B1 = B + 60 \text{ мм};$$

$$H1 = H + 60 \text{ мм}.$$



ОБЛАСТЬ ПРИМЕНЕНИЯ СЕКЦИИ БАКТЕРИЦИДНОЙ

Категория помещения	Типы помещения	Объемная бактерицидная доза, Дж/м
1	Операционные, предоперационные, родильные, стерильные зоны ЦСО, детские палаты роддомов	385
2	Перевязочные, палаты реанимационных отделений, помещения нестерильных зон ЦСО, бактериологические и вирусологические лаборатории, фармацевтические цеха	256
3	Палаты, кабинеты и другие помещения ЛПУ (не включенные в 1 и 2 категории)	167
4	Детские игровые комнаты, школьные классы, бытовые помещения промышленных и общественных зданий с большим скоплением людей при длительном пребывании	130
5	Курительные комнаты, общественные туалеты и лестничные площадки помещений ЛПУ	105

ГАБАРИТНЫЕ РАЗМЕРЫ, МАССА И ТЕХНИЧЕСКИЕ ХАРАКТЕРИСТИКИ

Обозначение	В, мм	Н, мм	В1, мм	Н1, мм	Шина	Масса, кг	Макс. расход воздуха через секцию, м ³ /ч	Сумм. потребляемая мощность, кВт
VKBS 400x200/87	400	200	440	240	20	16	1100	0,675
VKBS 400x200/58	400	200	440	240	20	14	1100	0,45
VKBS 400x200/39	400	200	440	290	20	13	1100	0,3
VKBS 500x250/96	500	250	540	290	20	23	1800	0,75
VKBS 500x250/67	500	250	540	290	20	20	1800	0,525
VKBS 500x250/39	500	250	540	340	20	17	1800	0,3
VKBS 500x300/106	500	300	540	340	20	25	2100	0,825
VKBS 500x300/67	500	300	540	340	20	21	2100	0,525
VKBS 500x300/48	500	300	540	340	20	19	2100	0,375
VKBS 600x300/116	600	300	660	360	30	29	2600	0,9
VKBS 600x300/77	600	300	660	360	30	25	2600	0,6
VKBS 600x300/48	600	300	660	360	30	22	2600	0,375
VKBS 600x350/135	600	350	660	410	30	39	3000	1,05
VKBS 600x350/87	600	350	660	410	30	35	3000	0,675
VKBS 600x350/58	600	350	660	410	30	32	3000	0,45
VKBS 700x400/164	700	400	760	460	30	49	4000	1,275
VKBS 700x400/106	700	400	760	460	30	45	4000	0,825
VKBS 700x400/67	700	400	760	460	30	42	4000	0,525
VKBS 800x500/183	800	500	860	540	30	58	5700	1,425
VKBS 800x500/125	800	500	860	540	30	54	5700	0,975
VKBS 800x500/77	800	500	860	540	30	51	5700	0,6
VKBS 900x500/222	900	500	960	560	30	66	6400	1,725
VKBS 900x500/145	900	500	960	560	30	62	6400	1,125
VKBS 900x500/96	900	500	960	560	30	60	6400	0,75
VKBS 1000x500/241	1000	500	1060	560	30	72	7200	1,875
VKBS 1000x500/164	1000	500	1060	560	30	68	7200	1,275
VKBS 1000x500/116	1000	500	1060	560	30	66	7200	0,9