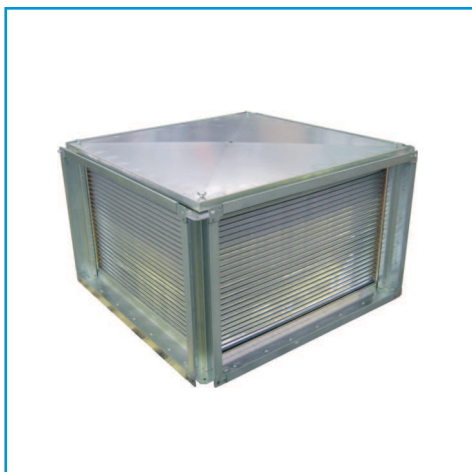
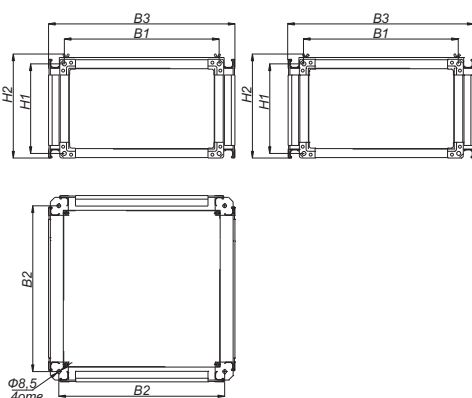


РЕКУПЕРАТОР ПЛАСТИНЧАТЫЙ VKR



Рекуператор пластинчатый VKR



Пластинчатые рекуператоры являются теплообменными аппаратами и предназначены для утилизации тепла (холода) в системах вентиляции и кондиционирования воздуха общественных жилых зданий.

Вытяжной, удаляемый из помещения, воздух, протекает в канале между пластинами теплообменника, нагревая их. Приточный воздух протекает через остальные каналы теплообменника и поглощает тепло нагретых пластин.

Теплообменник изготовлен из алюминиевых пластин, создающих систему каналов для протекания двух потоков воздуха. В теплообменнике происходит теплопередача между этими тщательно разделенными потоками с различной температурой.

При данном типе рекуперации происходит полное разделение воздушных потоков, что позволяет использовать пластинчатые рекуператоры в системах с высокими требованиями к чистоте воздуха. КПД пластинчатых рекуператоров составляет около 60%, при этом перепад давления на данном элементе, как правило, не превышает 200-250 Па. Пластинчатые рекуператоры практически не требуют энергозатрат при эксплуатации и обладают высокой надежностью, благодаря отсутствию движущихся частей. Монтаж осуществляется путем крепления фланцев рекуператора к ответным фланцам воздухопроводов или переходов при помощи болтов и скоб только в горизонтальном положении.

В связи с возможностью конденсации влаги из удаляемого воздуха, рекуператор оснащен сливным поддоном для отвода конденсата. Для исключения обледенения в холодный период года на теплообменнике устанавливается датчик температуры или давления, управляющий положением клапана обводного канала. Открывается обводной воздушный канал (изготавливается заказчиком) и закрывается воздушный клапан, установленный на стороне приточного воздуха. Приточный воздух проходит через обводной канал теплообменника, а вытяжной через рекуператор, нагревая при этом замерзшую поверхность теплообменника. После оттаивания и снижения перепада давления закрывается обводной канал и открывается теплообменник для прохода приточного воздуха.

ГАБАРИТНЫЕ РАЗМЕРЫ И МАССА

Обозначение	Размеры, мм							Масса, кг
	B	H	B1	H1	B2	H2	B3	
VKR 400x200	400	200	420	220	474	260	516	25,6
VKR 500x250	500	250	520	270	574	360	616	35,6
VKR 500x300	500	300	520	270	574	360	616	35,6
VKR 600x300	600	300	620	320	674	360	716	46,6
VKR 600x350	600	350	620	370	674	410	716	48,6
VKR 700x400	700	400	720	420	774	460	816	64,6
VKR 800x500	800	500	820	520	874	560	916	85,6
VKR 900x500	900	500	930	530	974	560	1016	92,0
VKR 1000x500	1000	500	1030	530	1074	560	1116	105,6

СТРУКТУРА ОБОЗНАЧЕНИЯ ПРИ ЗАКАЗЕ

Обозначение канального рекуператора — VKR BxH
 Внутреннее сечение (ширина и высота), мм

СЕКЦИЯ БАКТЕРИЦИДНАЯ VKBS



Секция бактерицидная применяется для обеззараживания воздуха ультрафиолетовым излучением непосредственно в канале воздухопровода. Камера монтируется в любом положении. Корпус изготавливается из оцинкованной стали. В качестве ламп применяются бактерицидные газоразрядные ртутные лампы низкого давления мощностью 75 Вт (питание 230В).