

ЗАСЛОНКА VKDR

Регулирующие заслонки предназначены для регулирования расхода воздуха и невзрывоопасных газовых смесей, проходящих по воздуховодам.

Регулирующие заслонки изготавливаются из оцинкованной стали ГОСТ19904-90.

Регулирующие заслонки изготавливаются в климатическом исполнении УЗ и УХЛ4 по ГОСТ 15150-69. Предельные значения рабочей температуры окружающего воздуха от -30 до +40°С при отсутствии прямого воздействия атмосферных осадков.

Технические характеристики устанавливаемых электромеханических приводов представлены на стр. 108-109. Заслонки с электромеханическим приводом комплектуются резиновыми уплотнителями.

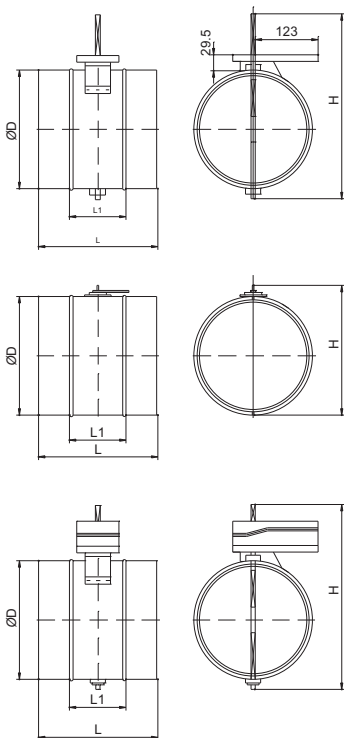


СХЕМА КОНСТРУКЦИИ

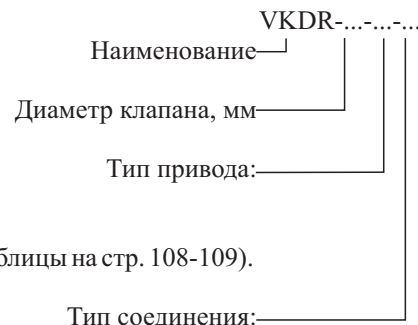
Обозначения на схеме

- D - наружный диаметр заслонки;
- L - длина заслонки;
- L1 - длина заслонки без подсоединительных патрубков;
- H - габаритный размер.

ОСНОВНЫЕ ХАРАКТЕРИСТИКИ

Обозначение	ØD, мм	L, мм	L1, мм	H, мм	Масса, кг
VKDR 100	99	200	100	230	0,36
VKDR 125	124	200	100	255	0,52
VKDR 160	159	200	100	290	0,73
VKDR 200	199	200	100	330	1,02
VKDR 250	249	200	100	380	1,49
VKDR 315	314	240	140	445	2,10

СТРУКТУРА ОБОЗНАЧЕНИЯ ПРИ ЗАКАЗЕ



- R - ручной;
- S - площадка под привод;
- ... - электромеханический привод (см таблицы на стр. 108-109).

- (H) - ниппель;
- (Ф) - фланец;
- (Б) - бандаж;
- (В) - номинальный размер воздуховода.