

ОБЩИЕ СВЕДЕНИЯ

Вентилятор НАПОР (далее по тексту «вентилятор») предназначен для перемещения воздуха и других невзрывоопасных газовых смесей, агрессивность которых по отношению к углеродистым сталям обыкновенного качества не выше агрессивности воздуха, не содержащих липких веществ, волокнистых материалов с содержанием пыли и других твердых примесей в количестве не более 100мг/м³.

Конструкция

Вентилятор НАПОР состоит из рабочего колеса, стального корпуса и асинхронного электродвигателя, размещенного в корпусе.

Рабочее колесо выполнено с поворотными лопатками, угол установки и количество лопаток регулируются для получения максимального КПД для заданного режима работы. Лопатки выполнены объемными из высокопрочного стеклопластика

Фланцы корпуса вентилятора отбортованы, что придает повышенную жесткость и обеспечивает одинаковый минимальный зазор между лопатками и корпусом по периметру.

Элементы корпуса имеют защитное полимерное покрытие, которое обеспечивает долговременную защиту от коррозии и отличный внешний вид.

Допускается эксплуатация вентилятора с вертикальным расположением оси.

Вентиляторы производятся в двух модификациях: исполнение <01> и <02>. Монтаж вентиляторов исполнений <01> (без основания) производится непосредственно по фланцу вентилятора. Вентиляторы исполнения <02> выполняются с основанием. Таким образом, упрощается установка вентилятора в горизонтальном положении.

Эксплуатация

Вентилятор применяется:

- в системах вентиляции и воздушного отопления производственных, общественных и жилых зданий, а так же для других санитарно-технических и производственных целей;

- в системах противодымной защиты зданий в качестве вентилятора подпора;

Вентиляторы предназначены для эксплуатации в макроклиматических районах с умеренным (У) климатом 2-й категории размещения по ГОСТ 15150 и комплектуются электродвигателями соответствующего исполнения.

- Температура окружающей среды от -45° С до +40° С.

- Температура перемещаемой среды не должна превышать +50° С

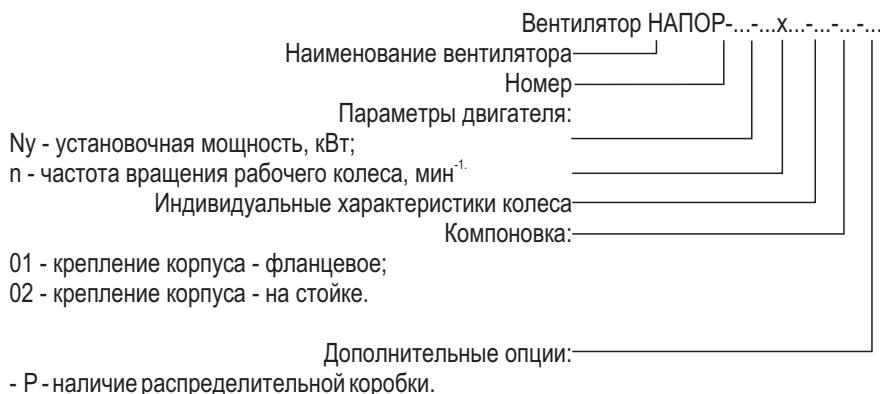
При защите электродвигателя от атмосферных воздействий и солнечной радиации допускается использование вентилятора по 1-й категории размещения.

Среднее квадратическое значение виброскорости внешних источников вибрации в местах установки вентиляторов не должно превышать 2 мм/с.



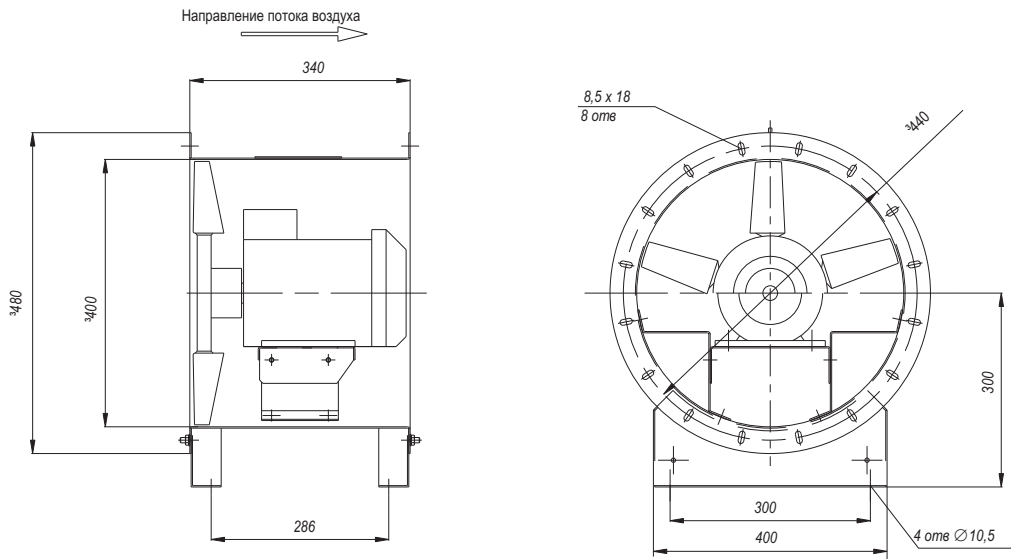
Вентилятор НАПОР

СТРУКТУРА ОБОЗНАЧЕНИЯ ПРИ ЗАКАЗЕ



ВЕНТИЛЯТОР НАПОР-4

Компоновка 02

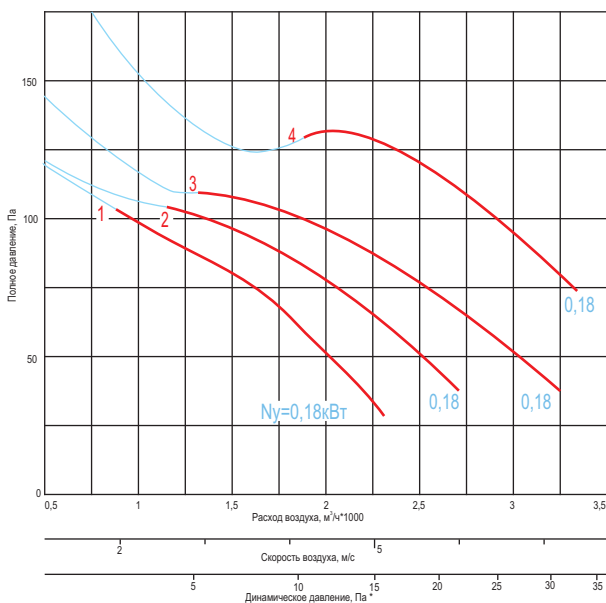


ТЕХНИЧЕСКИЕ ХАРАКТЕРИСТИКИ ВЕНТИЛЯТОРОВ

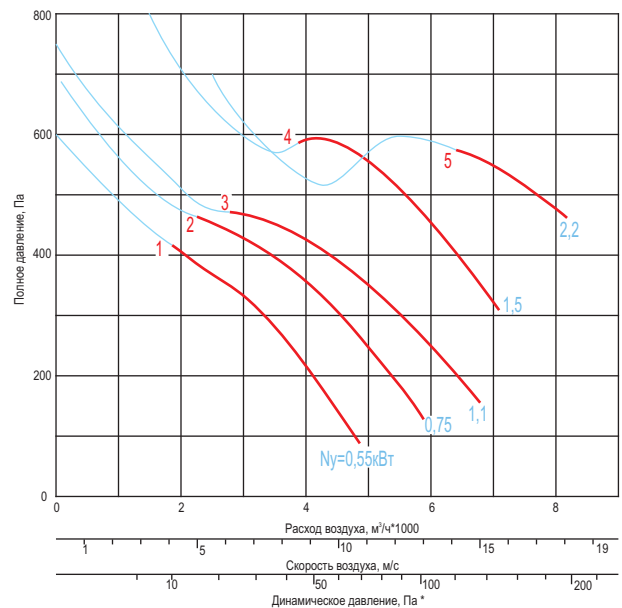
| Наименование вентилятора | Номер кривой | Частота вращения рабочего колеса п, мин ⁻¹ | Двигатель | Установочная мощность N _у , Вт | Масса, кг | |
|----------------------------|--------------|---|-----------|---|------------|------|
| | | | | | компоновка | |
| | | | | | 01 | 02 |
| НАПОР-4-0,18x1500-1В22-... | 1 | 1350 | АИР56В4 | 0,18 | 17,4 | 20,1 |
| НАПОР-4-0,18x1500-1В25-... | 2 | 1350 | АИР56В4 | 0,18 | 17,4 | 20,1 |
| НАПОР-4-0,18x1500-1В29-... | 3 | 1350 | АИР56В4 | 0,18 | 17,4 | 20,1 |
| НАПОР-4-0,18x1500-1Д35-... | 4 | 1350 | АИР56В4 | 0,18 | 18 | 20,7 |
| НАПОР-4-0,55x3000-1В22-... | 1 | 2730 | АИР63В2 | 0,55 | 19,8 | 22,5 |
| НАПОР-4-0,75x3000-1В25-... | 2 | 2820 | АИР71А2 | 0,75 | 21,3 | 24 |
| НАПОР-4-1,1x3000-1В29-... | 3 | 2800 | АИР71В2 | 1,1 | 22 | 24,7 |
| НАПОР-4-1,5x3000-1Д34-... | 4 | 2880 | АИР80А2 | 1,5 | 25,8 | 28,5 |
| НАПОР-4-2,2x3000-1Д45-... | 5 | 2860 | АИР80В2 | 2,2 | 28,4 | 31,1 |

АЭРОДИНАМИЧЕСКИЕ ХАРАКТЕРИСТИКИ ВЕНТИЛЯТОРОВ

НАПОР-4-...x1500-...



НАПОР-4-...x3000-...



Все характеристики вентиляторов приведены при нормальных атмосферных условиях:

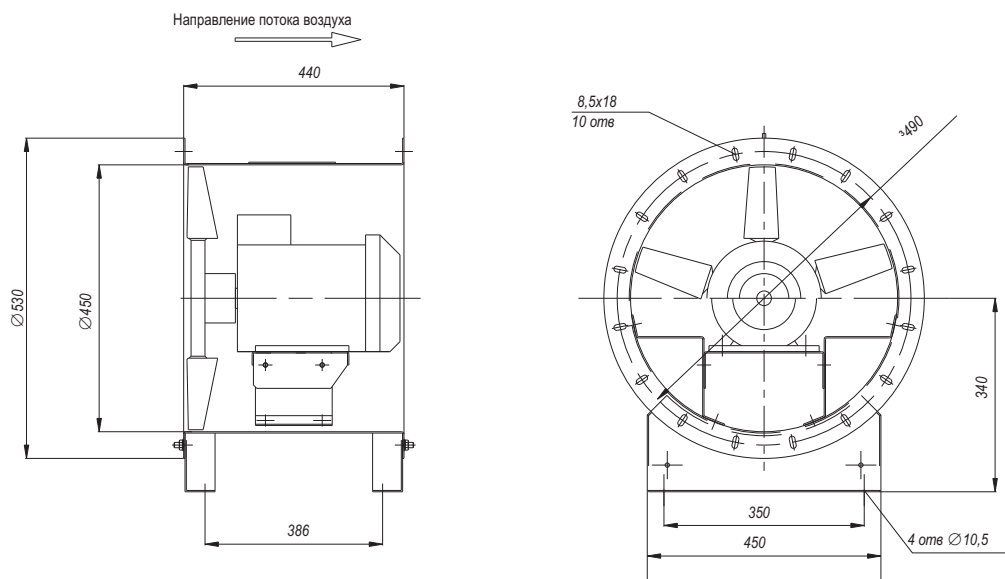
- плотность воздуха $\rho=1,2 \text{ кг/м}^3$;
- температура воздуха $t=20^\circ\text{C}$;
- атмосферное давление 101320 Па (760 мм рт.ст.).

Примечания:

- * - динамическое давление для любого осевого вентилятора указано в справочных данных (стр 174);
- характеристика вентилятора при эффективности меньше 50%.

ВЕНТИЛЯТОР НАПОР-4,5

Компоновка 02

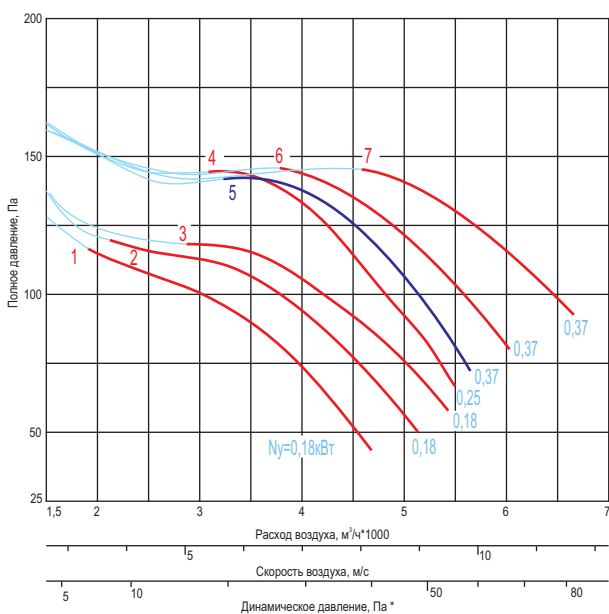


ТЕХНИЧЕСКИЕ ХАРАКТЕРИСТИКИ ВЕНТИЛЯТОРОВ

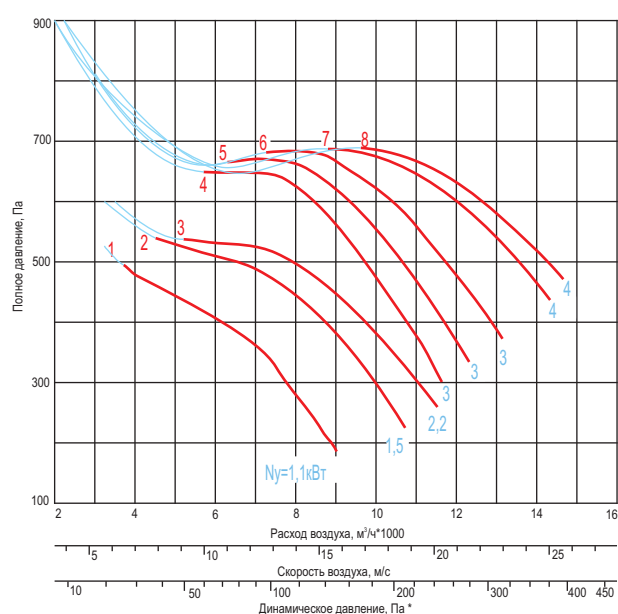
| Наименование вентилятора | Номер кривой | Частота вращения рабочего колеса п, мин ⁻¹ | Двигатель | Установочная мощность Ny, Вт | Масса, кг | |
|------------------------------|--------------|---|-----------|------------------------------|------------|------|
| | | | | | компоновка | 02 |
| НАПОР-4,5-0,18x1500-1В32-... | 1 | 1350 | АИР56В4 | 0,18 | 21 | 24,4 |
| НАПОР-4,5-0,18x1500-1В34-... | 2 | 1350 | АИР56В4 | 0,18 | 21 | 24,4 |
| НАПОР-4,5-0,18x1500-1В36-... | 3 | 1350 | АИР56В4 | 0,18 | 21 | 24,4 |
| НАПОР-4,5-0,25x1500-1Д36-... | 4 | 1350 | АИР63А4 | 0,25 | 23,1 | 26,5 |
| НАПОР-4,5-0,37x1500-1Д39-... | 5 | 1320 | АИР63В4 | 0,37 | 23,9 | 27,3 |
| НАПОР-4,5-0,37x1500-1Д42-... | 6 | 1320 | АИР63В4 | 0,37 | 23,9 | 27,3 |
| НАПОР-4,5-0,37x1500-1Д47-... | 7 | 1320 | АИР63В4 | 0,37 | 23,9 | 27,3 |
| НАПОР-4,5-1,1x3000-1В30-... | 1 | 2800 | АИР71В2 | 1,1 | 25,7 | 29,1 |
| НАПОР-4,5-1,5x3000-1В34-... | 2 | 2880 | АИР80А2 | 1,5 | 28,8 | 32,2 |
| НАПОР-4,5-2,2x3000-1В36-... | 3 | 2860 | АИР80В2 | 2,2 | 31,4 | 34,8 |
| НАПОР-4,5-3x3000-1Д36-... | 4 | 2860 | АИР90L2 | 3,0 | 37,3 | 40,7 |
| НАПОР-4,5-3x3000-1Д39-... | 5 | 2860 | АИР90L2 | 3,0 | 37,3 | 40,7 |
| НАПОР-4,5-3x3000-1Д42-... | 6 | 2860 | АИР90L2 | 3,0 | 37,3 | 40,7 |
| НАПОР-4,5-4x3000-1Д47-... | 7 | 2850 | АИР100S2 | 4,0 | 42,5 | 45,9 |
| НАПОР-4,5-4x3000-1Д49-... | 8 | 2850 | АИР100S2 | 4,0 | 42,5 | 45,9 |

АЭРОДИНАМИЧЕСКИЕ ХАРАКТЕРИСТИКИ ВЕНТИЛЯТОРОВ

НАПОР-4,5-...x1500-...

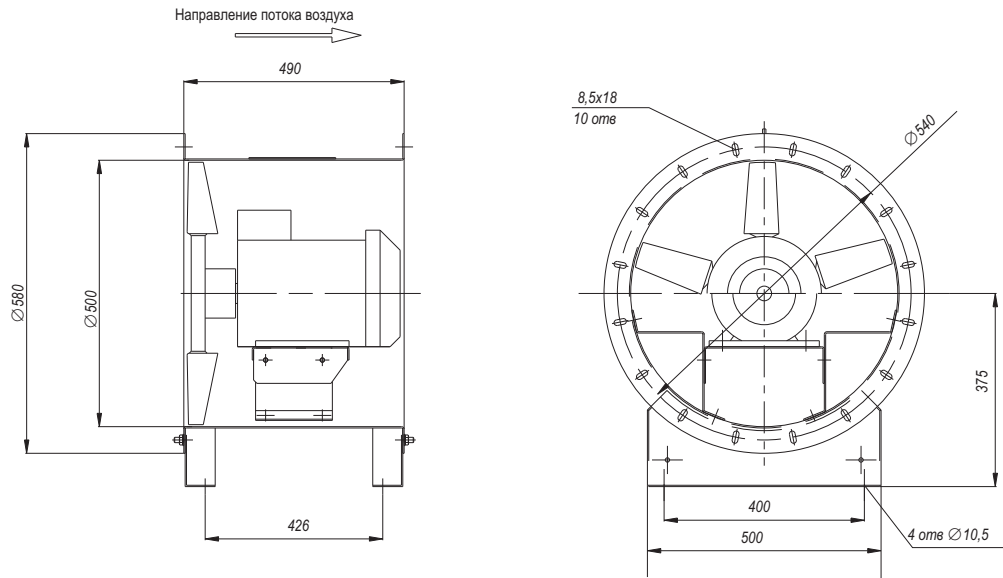


НАПОР-4,5-...x3000-...



ВЕНТИЛЯТОР НАПОР-5

Компоновка 02

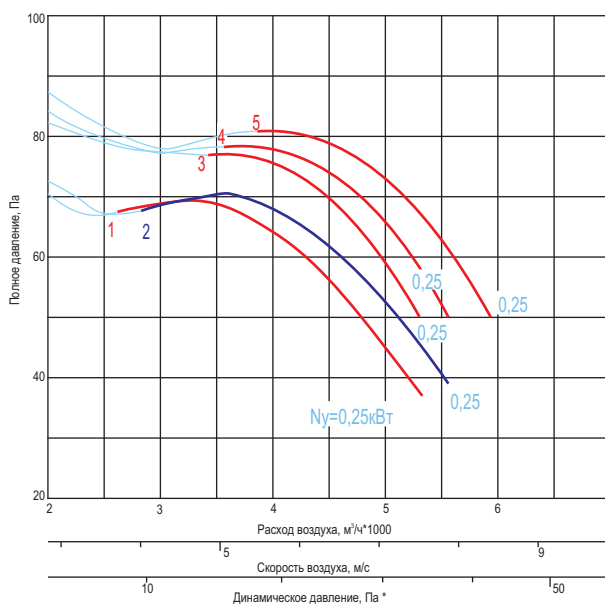


ТЕХНИЧЕСКИЕ ХАРАКТЕРИСТИКИ ВЕНТИЛЯТОРОВ

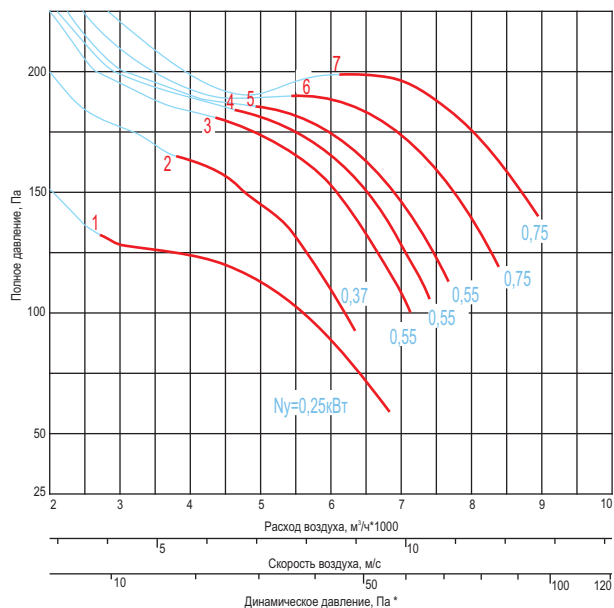
| Наименование вентилятора | Номер кривой | Частота вращения рабочего колеса п, мин ⁻¹ | Двигатель | Установочная мощность N _у , Вт | Масса, кг | |
|----------------------------|--------------|---|-----------|---|------------|------|
| | | | | | компоновка | |
| | | | | | 01 | 02 |
| НАПОР-5-0,25x1000-1Д41-... | 1 | 860 | АИР63В6 | 0,25 | 26,9 | 30,9 |
| НАПОР-5-0,25x1000-1Д44-... | 2 | 860 | АИР63В6 | 0,25 | 26,9 | 30,9 |
| НАПОР-5-0,25x1000-1Ж45-... | 3 | 860 | АИР63В6 | 0,25 | 27 | 31 |
| НАПОР-5-0,25x1000-1Ж47-... | 4 | 860 | АИР63В6 | 0,25 | 27 | 31 |
| НАПОР-5-0,25x1000-1Ж49-... | 5 | 860 | АИР63В6 | 0,25 | 27 | 31 |
| НАПОР-5-0,25x1500-1В35-... | 1 | 1350 | АИР63А4 | 0,25 | 25,6 | 29,6 |
| НАПОР-5-0,37x1500-1Ж37-... | 2 | 1320 | АИР63В4 | 0,37 | 27,3 | 31,3 |
| НАПОР-5-0,55x1500-1Ж39-... | 3 | 1360 | АИР71А4 | 0,55 | 28,7 | 32,7 |
| НАПОР-5-0,55x1500-1Ж40-... | 4 | 1360 | АИР71А4 | 0,55 | 28,7 | 32,7 |
| НАПОР-5-0,55x1500-1Ж41-... | 5 | 1360 | АИР71А4 | 0,55 | 28,7 | 32,7 |
| НАПОР-5-0,75x1500-1Ж45-... | 6 | 1350 | АИР71В4 | 0,75 | 29,8 | 33,8 |
| НАПОР-5-0,75x1500-1Ж49-... | 7 | 1350 | АИР71В4 | 0,75 | 29,8 | 33,8 |
| НАПОР-5-2,2x3000-1В35-... | 1 | 2860 | АИР80В2 | 2,2 | 34,5 | 38,5 |
| НАПОР-5-3x3000-1Ж33-... | 2 | 2860 | АИР90Л2 | 3,0 | 40,7 | 44,7 |
| НАПОР-5-4x3000-1Ж36-... | 3 | 2850 | АИР100S2 | 4,0 | 45,9 | 49,9 |
| НАПОР-5-4x3000-1Ж38-... | 4 | 2850 | АИР100S2 | 4,0 | 45,9 | 49,9 |
| НАПОР-5-5,5x3000-1Ж41-... | 5 | 2850 | АИР100Л2 | 5,5 | 51,4 | 55,4 |
| НАПОР-5-5,5x3000-1Ж44-... | 6 | 2850 | АИР100Л2 | 5,5 | 51,4 | 55,4 |
| НАПОР-5-7,5x3000-1Ж49-... | 7 | 2895 | АИРМ112М2 | 7,5 | 69,4 | 73,4 |

АЭРОДИНАМИЧЕСКИЕ ХАРАКТЕРИСТИКИ

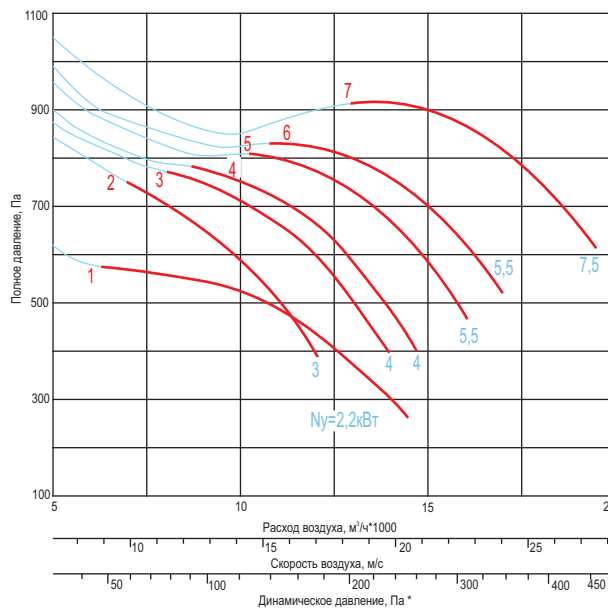
НАПОР-5-...x1000-...



НАПОР-5-...x1500-...



НАПОР-5-...x3000-...



Все характеристики вентиляторов приведены при нормальных атмосферных условиях:

- плотность воздуха $\rho=1,2 \text{ кг/м}^3$;
- температура воздуха $t=20^\circ\text{C}$;
- атмосферное давление 101320 Па (760 мм рт.ст.).

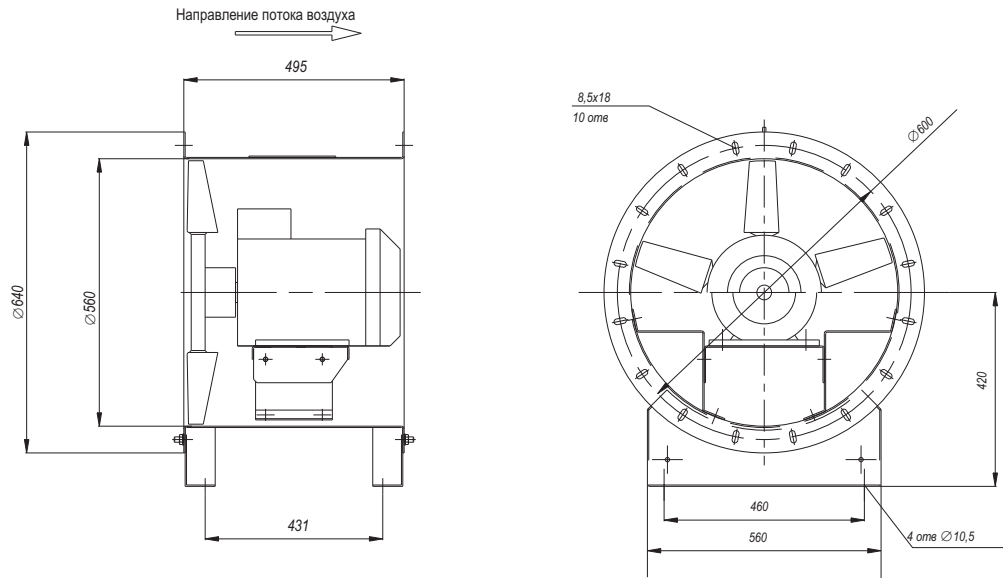
Примечания:

* - динамическое давление для любого осевого вентилятора указано в справочных данных (стр 174);

— характеристика вентилятора при эффективности меньше 50%.

ВЕНТИЛЯТОР НАПОР-5,6

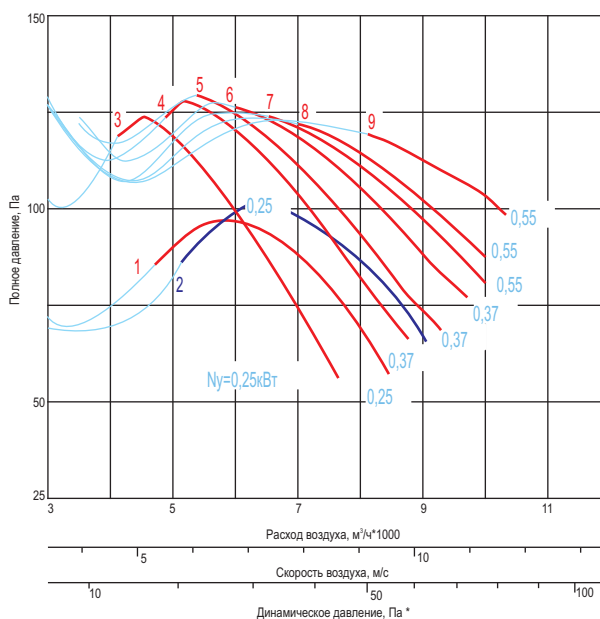
Компоновка 02


ТЕХНИЧЕСКИЕ ХАРАКТЕРИСТИКИ ВЕНТИЛЯТОРОВ

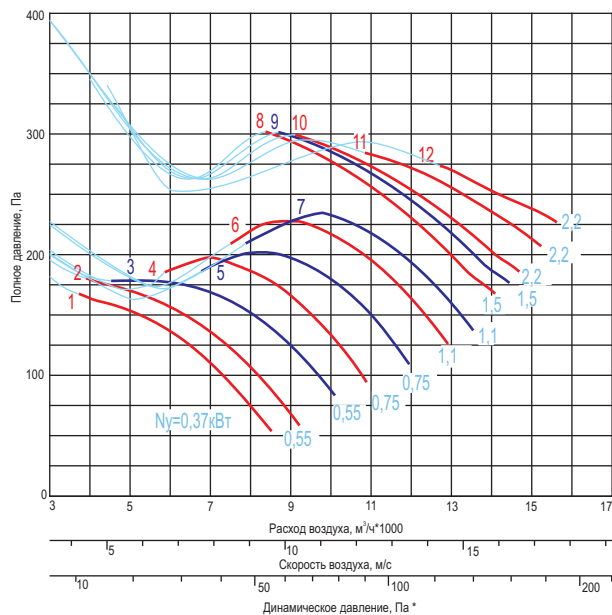
| Наименование вентилятора | Номер кривой | Частота вращения рабочего колеса п, мин ⁻¹ | Двигатель | Установочная мощность N _у , Вт | Масса, кг | |
|------------------------------|--------------|---|-----------|---|------------|------|
| | | | | | компоновка | |
| | | | | | 01 | 02 |
| НАПОР-5,6-0,25x1000-1Ж44-... | 1 | 860 | АИР63В6 | 0,25 | 32,5 | 40,1 |
| НАПОР-5,6-0,25x1000-1Ж47-... | 2 | 860 | АИР63В6 | 0,25 | 32,5 | 40,1 |
| НАПОР-5,6-0,25x1000-2Д36-... | 3 | 860 | АИР63В6 | 0,25 | 32,5 | 40,1 |
| НАПОР-5,6-0,37x1000-2Д42-... | 4 | 920 | АИР71А6 | 0,37 | 34,4 | 42 |
| НАПОР-5,6-0,37x1000-2Д44-... | 5 | 920 | АИР71А6 | 0,37 | 34,4 | 42 |
| НАПОР-5,6-0,37x1000-2Д47-... | 6 | 920 | АИР71А6 | 0,37 | 34,4 | 42 |
| НАПОР-5,6-0,55x1000-2Д49-... | 7 | 920 | АИР71В6 | 0,55 | 36 | 43,6 |
| НАПОР-5,6-0,55x1000-2Д50-... | 8 | 920 | АИР71В6 | 0,55 | 36 | 43,6 |
| НАПОР-5,6-0,55x1000-2Д54-... | 9 | 920 | АИР71В6 | 0,55 | 36 | 43,6 |
| НАПОР-5,6-0,37x1500-1Д33-... | 1 | 1320 | АИР63В4 | 0,37 | 32,6 | 40,2 |
| НАПОР-5,6-0,55x1500-1Д38-... | 2 | 1360 | АИР71А4 | 0,55 | 34 | 41,6 |
| НАПОР-5,6-0,55x1500-1Д38-... | 3 | 1360 | АИР71А4 | 0,55 | 34 | 41,6 |
| НАПОР-5,6-0,75x1500-1Ж39-... | 4 | 1350 | АИР71В4 | 0,75 | 35,2 | 42,8 |
| НАПОР-5,6-0,75x1500-1Ж42-... | 5 | 1350 | АИР71В4 | 0,75 | 35,2 | 42,8 |
| НАПОР-5,6-1,1x1500-1Ж44-... | 6 | 1420 | АИР80А4 | 1,1 | 37,7 | 45,3 |
| НАПОР-5,6-1,1x1500-1Ж45-... | 7 | 1420 | АИР80А4 | 1,1 | 37,7 | 45,3 |
| НАПОР-5,6-1,5x1500-2Д44-... | 8 | 1410 | АИР80В4 | 1,5 | 39,9 | 47,5 |
| НАПОР-5,6-1,5x1500-2Д45-... | 9 | 1410 | АИР80В4 | 1,5 | 39,9 | 47,5 |
| НАПОР-5,6-2,2x1500-2Д47-... | 10 | 1420 | АИР90Л4 | 2,2 | 45,7 | 53,3 |
| НАПОР-5,6-2,2x1500-2Д50-... | 11 | 1420 | АИР90Л4 | 2,2 | 45,7 | 53,3 |
| НАПОР-5,6-2,2x1500-2Д54-... | 12 | 1420 | АИР90Л4 | 2,2 | 45,7 | 53,3 |
| НАПОР-5,6-4x3000-1В39-... | 1 | 2850 | АИР100S2 | 4,0 | 50,4 | 58 |
| НАПОР-5,6-4x3000-1В40-... | 2 | 2850 | АИР100S2 | 4,0 | 50,4 | 58 |
| НАПОР-5,6-4x3000-1В42-... | 3 | 2850 | АИР100S2 | 4,0 | 50,4 | 58 |
| НАПОР-5,6-5,5x3000-1Д39-... | 4 | 2850 | АИР100L2 | 5,5 | 56,7 | 64,3 |
| НАПОР-5,6-7,5x3000-1Д42-... | 5 | 2895 | АИРМ112М2 | 7,5 | 74,7 | 82,3 |
| НАПОР-5,6-7,5x3000-1Д44-... | 6 | 2895 | АИРМ112М2 | 7,5 | 74,7 | 82,3 |
| НАПОР-5,6-7,5x3000-1Д47-... | 7 | 2895 | АИРМ112М2 | 7,5 | 74,7 | 82,3 |
| НАПОР-5,6-11x3000-2Д40-... | 8 | 2865 | АИР132М2 | 11,0 | 80,3 | 87,9 |
| НАПОР-5,6-11x3000-2Д42-... | 9 | 2865 | АИР132М2 | 11,0 | 80,3 | 87,9 |

АЭРОДИНАМИЧЕСКИЕ ХАРАКТЕРИСТИКИ

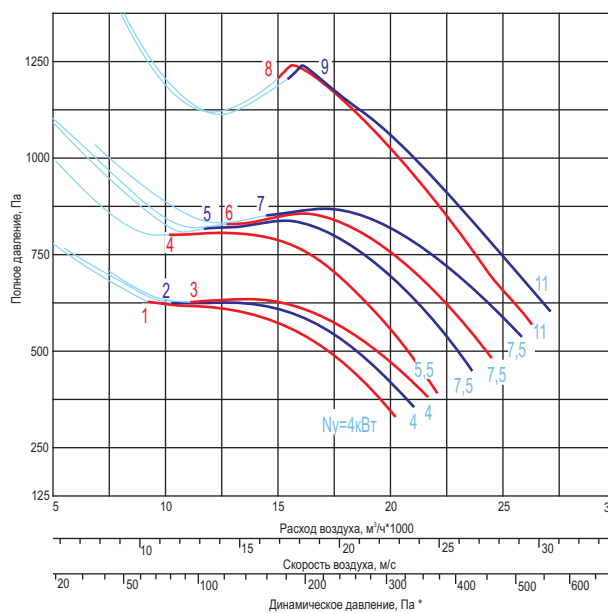
НАПОР-5,6-...x1000-...



НАПОР-5,6-...x1500-...



НАПОР-5,6-...x3000-...



Все характеристики вентиляторов приведены при нормальных атмосферных условиях:

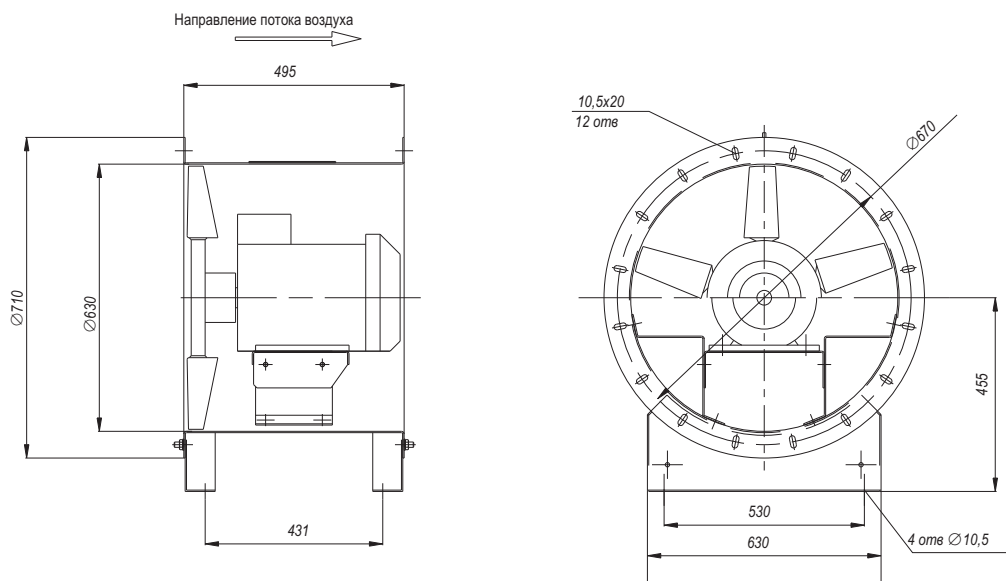
- плотность воздуха $\rho=1,2 \text{ кг/м}^3$;
- температура воздуха $t=20^\circ\text{C}$;
- атмосферное давление 101320 Па (760 мм рт.ст.).

Примечания:

- * - динамическое давление для любого осевого вентилятора указано в справочных данных (стр 174);
- характеристика вентилятора при эффективности меньше 50%.

ВЕНТИЛЯТОР НАПОР-6,3

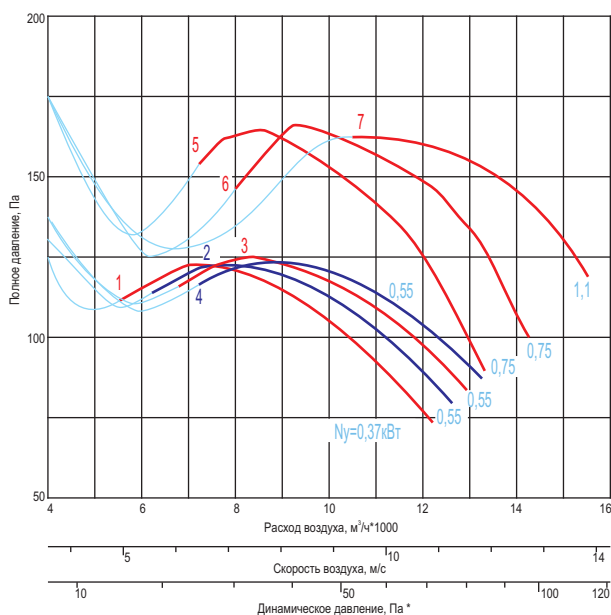
Компоновка 02


ТЕХНИЧЕСКИЕ ХАРАКТЕРИСТИКИ ВЕНТИЛЯТОРОВ

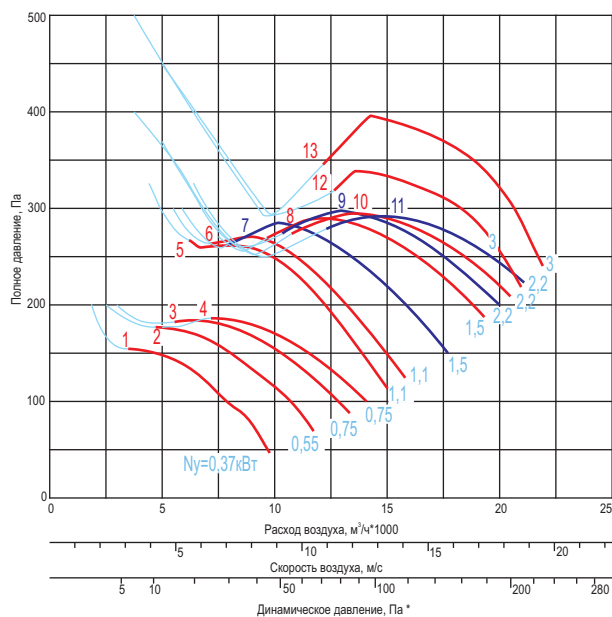
| Наименование вентилятора | Номер кривой | Частота вращения рабочего колеса п, мин ⁻¹ | Двигатель | Установочная мощность N _у , Вт | Масса, кг | |
|------------------------------|--------------|---|-----------|---|------------|------|
| | | | | | компоновка | |
| | | | | | 01 | 02 |
| НАПОР-6,3-0,37x1000-2В42-... | 1 | 920 | АИР71А6 | 0,37 | 36,7 | 46 |
| НАПОР-6,3-0,55x1000-2В44-... | 2 | 920 | АИР71В6 | 0,55 | 38,3 | 47,6 |
| НАПОР-6,3-0,55x1000-2В45-... | 3 | 920 | АИР71В6 | 0,55 | 38,3 | 47,6 |
| НАПОР-6,3-0,55x1000-2В47-... | 4 | 920 | АИР71В6 | 0,55 | 38,3 | 47,6 |
| НАПОР-6,3-0,75x1000-2Ж42-... | 5 | 920 | АИР80А6 | 0,75 | 42,3 | 51,6 |
| НАПОР-6,3-0,75x1000-2Ж45-... | 6 | 920 | АИР80А6 | 0,75 | 42,3 | 51,6 |
| НАПОР-6,3-1,1x1000-2Ж50-... | 7 | 920 | АИР80В6 | 1,1 | 45,3 | 54,6 |
| НАПОР-6,3-0,37x1500-2А22-... | 1 | 1320 | АИР63В4 | 0,37 | 35,6 | 44,9 |
| НАПОР-6,3-0,55x1500-2А27-... | 2 | 1360 | АИР71А4 | 0,55 | 37 | 46,3 |
| НАПОР-6,3-0,75x1500-2А32-... | 3 | 1350 | АИР71В4 | 0,75 | 38,1 | 47,4 |
| НАПОР-6,3-0,75x1500-2А34-... | 4 | 1350 | АИР71В4 | 0,75 | 38,1 | 47,4 |
| НАПОР-6,3-1,1x1500-2В33-... | 5 | 1420 | АИР80А4 | 1,1 | 40,5 | 49,8 |
| НАПОР-6,3-1,1x1500-2В34-... | 6 | 1420 | АИР80А4 | 1,1 | 40,5 | 49,8 |
| НАПОР-6,3-1,5x1500-2В42-... | 7 | 1410 | АИР80В4 | 1,5 | 42,2 | 51,5 |
| НАПОР-6,3-1,5x1500-2В44-... | 8 | 1410 | АИР80В4 | 1,5 | 42,2 | 51,5 |
| НАПОР-6,3-2,2x1500-2В45-... | 9 | 1420 | АИР90Л4 | 2,2 | 48 | 57,3 |
| НАПОР-6,3-2,2x1500-2В47-... | 10 | 1420 | АИР90Л4 | 2,2 | 48 | 57,3 |
| НАПОР-6,3-2,2x1500-2В49-... | 11 | 1420 | АИР90Л4 | 2,2 | 48 | 57,3 |
| НАПОР-6,3-3x1500-2Ж45-... | 12 | 1410 | АИР100S4 | 3,0 | 53 | 62,3 |
| НАПОР-6,3-3x1500-2Ж47-... | 13 | 1410 | АИР100S4 | 3,0 | 53 | 62,3 |
| НАПОР-6,3-4x3000-2А22-... | 1 | 2850 | АИР100S2 | 4,0 | 54,2 | 63,5 |
| НАПОР-6,3-4x3000-2А25-... | 2 | 2850 | АИР100S2 | 4,0 | 54,2 | 63,5 |
| НАПОР-6,3-5,5x3000-2А29-... | 3 | 2850 | АИР100L2 | 5,5 | 59,7 | 69 |
| НАПОР-6,3-7,5x3000-2А32-... | 4 | 2895 | АИРМ112М2 | 7,5 | 77,7 | 87 |
| НАПОР-6,3-7,5x3000-2А34-... | 5 | 2895 | АИРМ112М2 | 7,5 | 77,7 | 87 |
| НАПОР-6,3-11x3000-2В35-... | 6 | 2865 | АИР132М2 | 11,0 | 82,6 | 91,9 |
| НАПОР-6,3-11x3000-2В38-... | 7 | 2865 | АИР132М2 | 11,0 | 82,6 | 91,9 |
| НАПОР-6,3-11x3000-2В40-... | 8 | 2865 | АИР132М2 | 11,0 | 82,6 | 91,9 |

АЭРОДИНАМИЧЕСКИЕ ХАРАКТЕРИСТИКИ

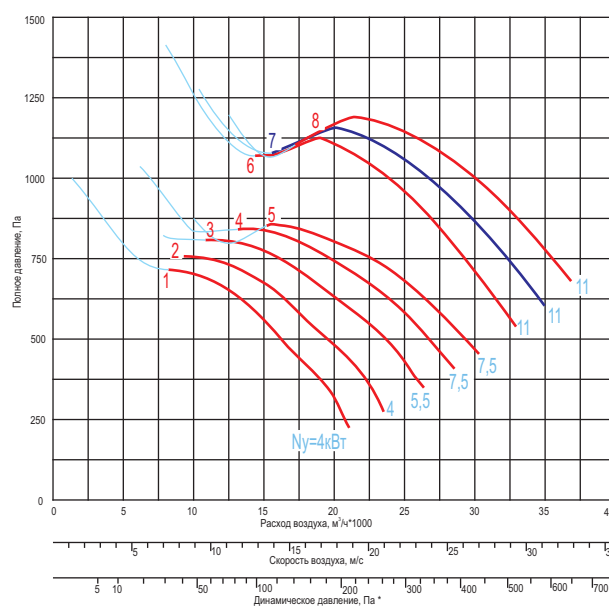
НАПОР-6,3-...x1000-...



НАПОР-6,3-...x1500-...



НАПОР-6,3-...x3000-...



Все характеристики вентиляторов приведены при нормальных атмосферных условиях:

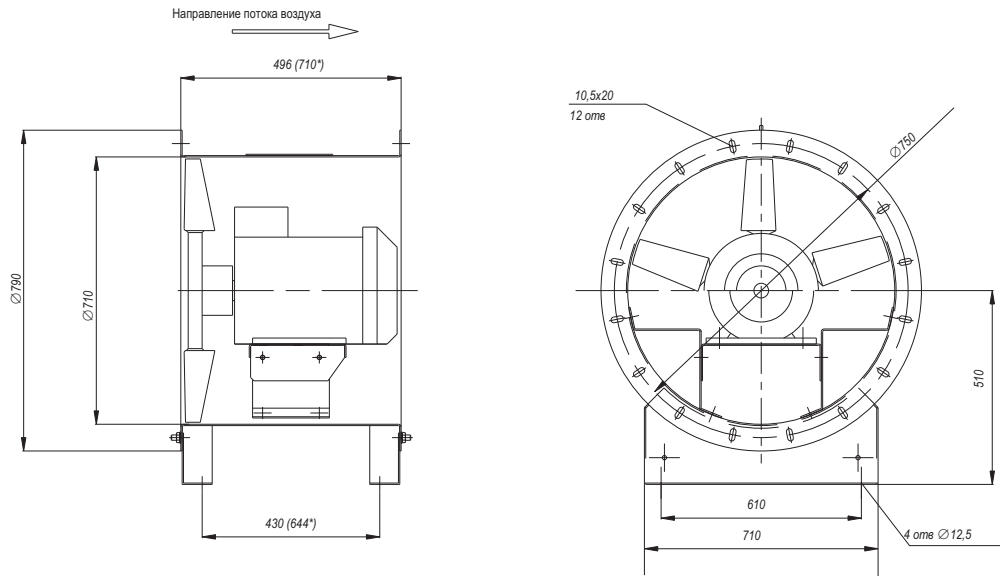
- плотность воздуха $\rho=1,2 \text{ кг/м}^3$;
- температура воздуха $t=20^\circ\text{C}$;
- атмосферное давление 101320 Па (760 мм рт.ст.).

Примечания:

- * - динамическое давление для любого осевого вентилятора указано в справочных данных (стр 174);
- характеристика вентилятора при эффективности меньше 50%.

ВЕНТИЛЯТОР НАПОР-7,1

Компоновка 02

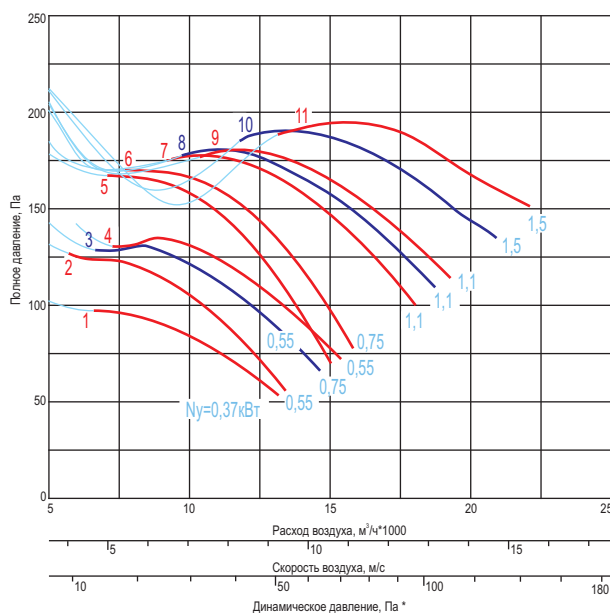

ТЕХНИЧЕСКИЕ ХАРАКТЕРИСТИКИ ВЕНТИЛЯТОРОВ

| Наименование вентилятора | Номер кривой | Частота вращения рабочего колеса п, мин ⁻¹ | Двигатель | Установочная мощность N _у , Вт | Масса, кг | |
|------------------------------|--------------|---|-----------|---|------------|-------|
| | | | | | компоновка | |
| | | | | | 01 | 02 |
| НАПОР-7,1-0,37x1000-2А36-... | 1 | 920 | АИР71А6 | 0,37 | 59,8 | 71,1 |
| НАПОР-7,1-0,55x1000-2В34-... | 2 | 920 | АИР71В6 | 0,55 | 61,3 | 72,6 |
| НАПОР-7,1-0,55x1000-2В37-... | 3 | 920 | АИР71В6 | 0,55 | 61,3 | 72,6 |
| НАПОР-7,1-0,55x1000-2В39-... | 4 | 920 | АИР71В6 | 0,55 | 61,3 | 72,6 |
| НАПОР-7,1-0,75x1000-2Д37-... | 5 | 920 | АИР80А6 | 0,75 | 64,9 | 76,2 |
| НАПОР-7,1-0,75x1000-2Д39-... | 6 | 920 | АИР80А6 | 0,75 | 64,9 | 76,2 |
| НАПОР-7,1-1,1x1000-2Д44-... | 7 | 920 | АИР80В6 | 1,1 | 67,9 | 79,2 |
| НАПОР-7,1-1,1x1000-2Д45-... | 8 | 920 | АИР80В6 | 1,1 | 67,9 | 79,2 |
| НАПОР-7,1-1,1x1000-2Д47-... | 9 | 920 | АИР80В6 | 1,1 | 67,9 | 79,2 |
| НАПОР-7,1-1,5x1000-2Д50-... | 10 | 940 | АИР90L6 | 1,5 | 72,9 | 84,2 |
| НАПОР-7,1-1,5x1000-2Д54-... | 11 | 940 | АИР90L6 | 1,5 | 72,9 | 84,2 |
| НАПОР-7,1-0,75x1500-2А29-... | 1 | 1350 | АИР71В4 | 0,75 | 61,1 | 72,4 |
| НАПОР-7,1-1,1x1500-2А33-... | 2 | 1420 | АИР80А4 | 1,1 | 63,6 | 74,9 |
| НАПОР-7,1-1,5x1500-2В34-... | 3 | 1410 | АИР80В4 | 1,5 | 65,2 | 76,5 |
| НАПОР-7,1-2,2x1500-2В35-... | 4 | 1420 | АИР90L4 | 2,2 | 71 | 82,3 |
| НАПОР-7,1-2,2x1500-2В39-... | 5 | 1420 | АИР90L4 | 2,2 | 71 | 82,3 |
| НАПОР-7,1-2,2x1500-2В40-... | 6 | 1420 | АИР90L4 | 2,2 | 71 | 82,3 |
| НАПОР-7,1-3x1500-2В44-... | 7 | 1410 | АИР100S4 | 3,0 | 74,6 | 85,9 |
| НАПОР-7,1-3x1500-2В47-... | 8 | 1410 | АИР100S4 | 3,0 | 74,6 | 85,9 |
| НАПОР-7,1-4x1500-2В49-... | 9 | 1410 | АИР100L4 | 4,0 | 80,6 | 91,9 |
| НАПОР-7,1-4x1500-2Д44-... | 10 | 1410 | АИР100L4 | 4,0 | 79,9 | 91,2 |
| НАПОР-7,1-4x1500-2Д47-... | 11 | 1410 | АИР100L4 | 4,0 | 79,9 | 91,2 |
| НАПОР-7,1-5,5x1500-2Д54-... | 12 | 1430 | АИРМ112М4 | 5,5 | 100,9 | 112,2 |
| НАПОР-7,1-5,5x3000-1А27-... | 1 | 2850 | АИР100L2 | 5,5 | 82,3 | 93,6 |
| НАПОР-7,1-7,5x3000-1А32-... | 2 | 2895 | АИРМ112М2 | 7,5 | 101,3 | 112,6 |
| НАПОР-7,1-11x3000-1Ж33-... | 3 | 2865 | АИР132М2 | 11,0 | 106 | 117,3 |
| НАПОР-7,1-15x3000-1Ж36-... | 4 | 2940 | АИР160S2 | 15,0 | 169,5 | 180,8 |
| НАПОР-7,1-18,5x3000-1Ж39-... | 5 | 2940 | АИР160М2 | 18,5 | 183,5 | 194,8 |
| НАПОР-7,1-18,5x3000-1Ж41-... | 6 | 2940 | АИР160М2 | 18,5 | 183,5 | 194,8 |

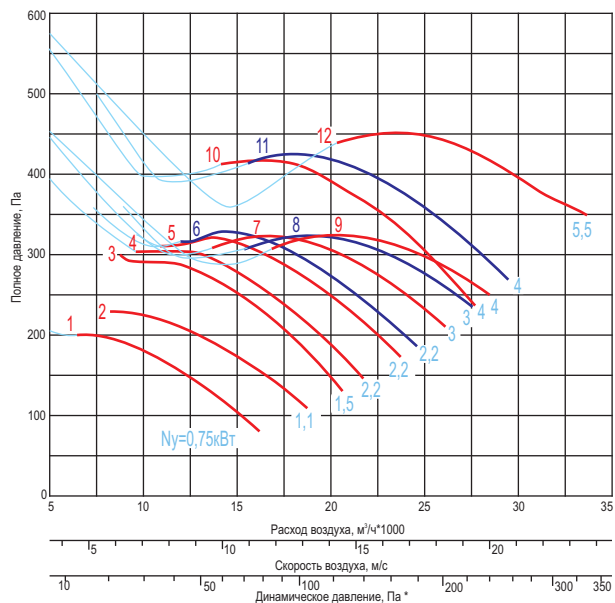
* -Для вентиляторов с двигателями мощностью 11кВт x 3000об/мин; 15кВт x 3000об/мин; 18,5кВт x 3000об/мин.

АЭРОДИНАМИЧЕСКИЕ ХАРАКТЕРИСТИКИ

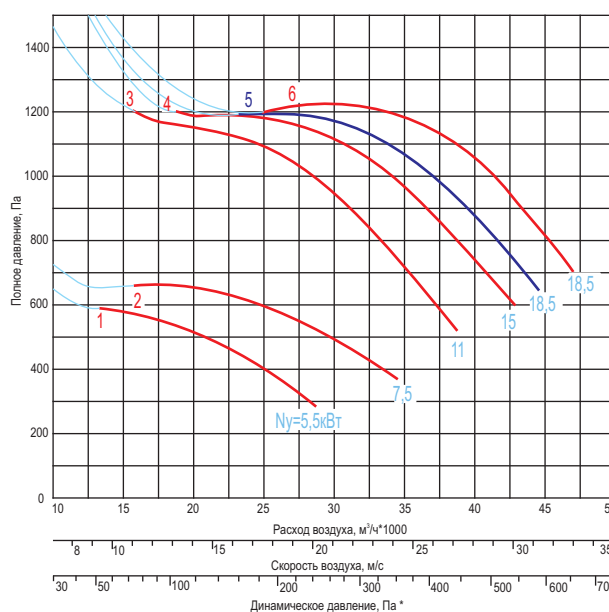
НАПОР-7,1-...x1000-...



НАПОР-7,1-...x1500-...



НАПОР-7,1-...x3000-...



Все характеристики вентиляторов приведены при нормальных атмосферных условиях:

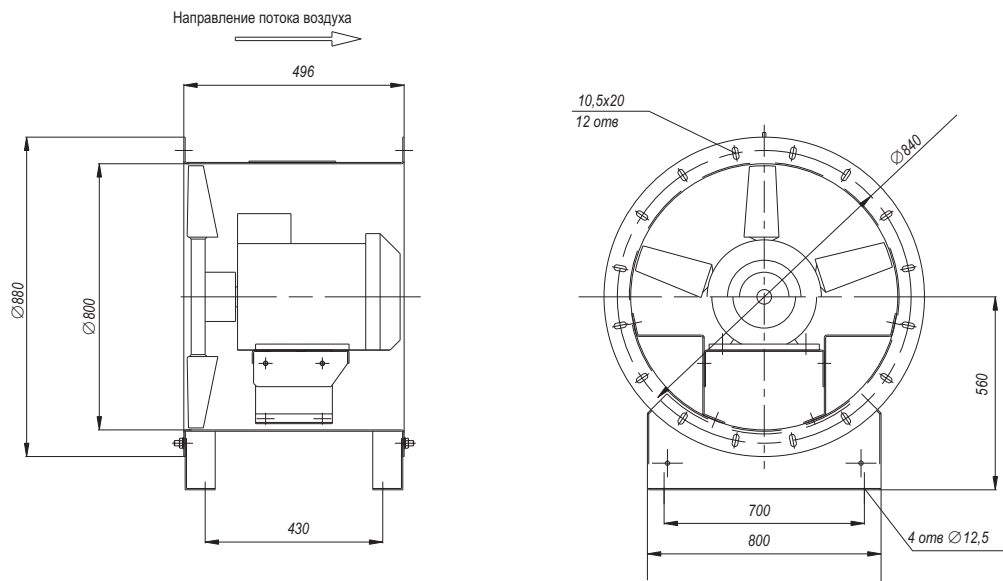
- плотность воздуха $\rho=1,2 \text{ кг/м}^3$;
- температура воздуха $t=20^\circ\text{C}$;
- атмосферное давление 101320 Па (760 мм рт.ст.).

Примечания:

- * - динамическое давление для любого осевого вентилятора указано в справочных данных (стр 174);
- характеристика вентилятора при эффективности меньше 50%.

ВЕНТИЛЯТОР НАПОР-8

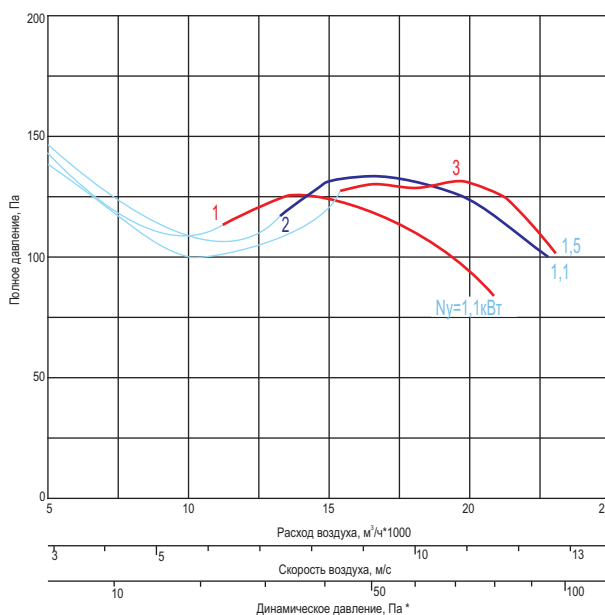
Компоновка 02


ТЕХНИЧЕСКИЕ ХАРАКТЕРИСТИКИ ВЕНТИЛЯТОРОВ

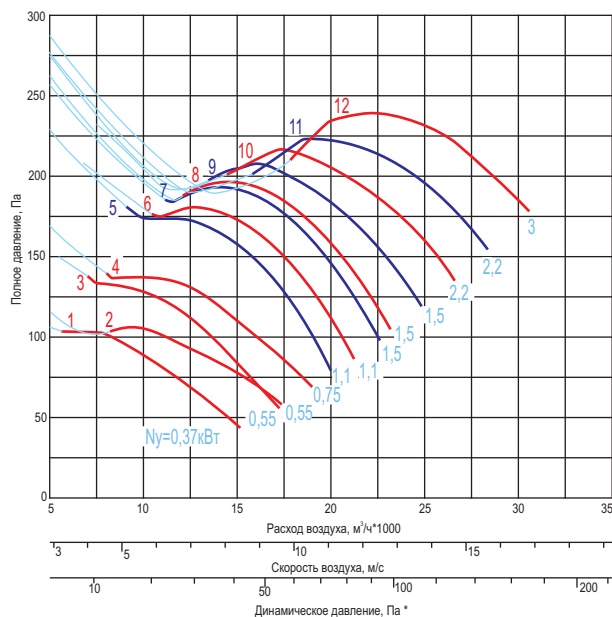
| Наименование вентилятора | Номер кривой | Частота вращения рабочего колеса n, мин ⁻¹ | Двигатель | Установочная мощность N _у , Вт | Масса, кг | |
|----------------------------|--------------|---|------------|---|------------|-------|
| | | | | | компоновка | |
| | | | | | 01 | 02 |
| НАПОР-8-1,1x750-2Д49-... | 1 | 710 | АИР90ЛВ8 | 1,1 | 75,9 | 89,9 |
| НАПОР-8-1,1x750-2Д54-... | 2 | 710 | АИР90ЛВ8 | 1,1 | 75,9 | 89,9 |
| НАПОР-8-1,5x750-2Ж54-... | 3 | 700 | АИР100Л8 | 1,5 | 78,1 | 92,1 |
| НАПОР-8-0,37x1000-2А30-... | 1 | 920 | АИР71А6 | 0,37 | 61,1 | 75,1 |
| НАПОР-8-0,55x1000-2А35-... | 2 | 920 | АИР71В6 | 0,55 | 62,7 | 76,7 |
| НАПОР-8-0,55x1000-2В33-... | 3 | 920 | АИР71В6 | 0,55 | 62,7 | 76,7 |
| НАПОР-8-0,75x1000-2В35-... | 4 | 920 | АИР80А6 | 0,75 | 65,3 | 79,3 |
| НАПОР-8-1,1x1000-2Д37-... | 5 | 920 | АИР80В6 | 1,1 | 69,4 | 83,4 |
| НАПОР-8-1,1x1000-2Д39-... | 6 | 920 | АИР80В6 | 1,1 | 69,4 | 83,4 |
| НАПОР-8-1,5x1000-2Д40-... | 7 | 940 | АИР90Л6 | 1,5 | 74,4 | 88,4 |
| НАПОР-8-1,5x1000-2Д41-... | 8 | 940 | АИР90Л6 | 1,5 | 74,4 | 88,4 |
| НАПОР-8-1,5x1000-2Д44-... | 9 | 940 | АИР90Л6 | 1,5 | 74,4 | 88,4 |
| НАПОР-8-2,2x1000-2Д47-... | 10 | 940 | АИР100Л6 | 2,2 | 80,7 | 94,7 |
| НАПОР-8-2,2x1000-2Д50-... | 11 | 940 | АИР100Л6 | 2,2 | 80,7 | 94,7 |
| НАПОР-8-3x1000-2Д54-... | 12 | 950 | АИРМ112МА6 | 3,0 | 97,1 | 111,1 |
| НАПОР-8-1,5x1500-2А29-... | 1 | 1410 | АИР80В4 | 1,5 | 66,6 | 80,6 |
| НАПОР-8-1,5x1500-2А32-... | 2 | 1410 | АИР80В4 | 1,5 | 66,6 | 80,6 |
| НАПОР-8-2,2x1500-2В33-... | 3 | 1420 | АИР90Л4 | 2,2 | 72,4 | 86,4 |
| НАПОР-8-3x1500-2В37-... | 4 | 1410 | АИР100С4 | 3,0 | 76 | 90 |
| НАПОР-8-3x1500-2В40-... | 5 | 1410 | АИР100С4 | 3,0 | 76 | 90 |
| НАПОР-8-4x1500-2В45-... | 6 | 1410 | АИР100Л4 | 4,0 | 82 | 96 |
| НАПОР-8-5,5x1500-2Д40-... | 7 | 1430 | АИРМ112М4 | 5,5 | 104,1 | 118,1 |
| НАПОР-8-5,5x1500-2Д42-... | 8 | 1430 | АИРМ112М4 | 5,5 | 104,1 | 118,1 |
| НАПОР-8-5,5x1500-2Д44-... | 9 | 1430 | АИРМ112М4 | 5,5 | 104,1 | 118,1 |
| НАПОР-8-7,5x1500-2Д47-... | 10 | 1455 | АИРМ132С4 | 7,5 | 106,1 | 120,1 |
| НАПОР-8-7,5x1500-2Д49-... | 11 | 1455 | АИРМ132С4 | 7,5 | 106,1 | 120,1 |
| НАПОР-8-7,5x1500-2Д50-... | 12 | 1455 | АИРМ132С4 | 7,5 | 106,1 | 120,1 |
| НАПОР-8-11x1500-2Ж54-... | 13 | 1435 | АИР132М4 | 11,0 | 114,6 | 128,6 |

АЭРОДИНАМИЧЕСКИЕ ХАРАКТЕРИСТИКИ

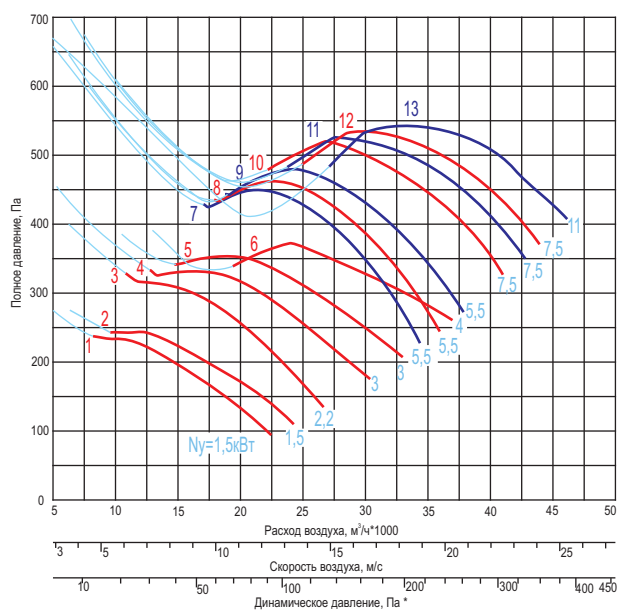
НАПОР-8-...x750-...



НАПОР-8-...x1000-...



НАПОР-8-...x1500-...



Все характеристики вентиляторов приведены при нормальных атмосферных условиях:

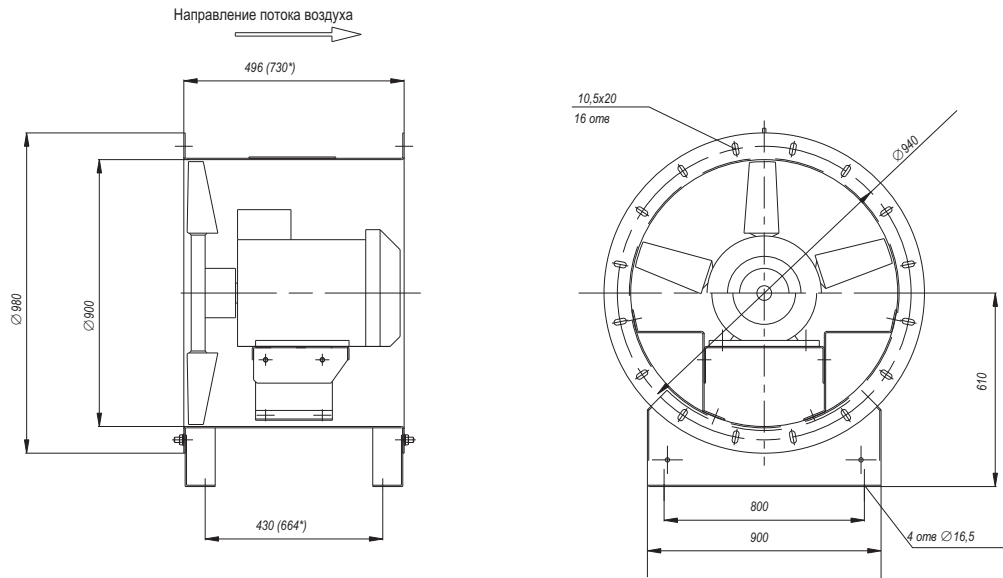
- плотность воздуха $\rho=1,2 \text{ кг/м}^3$;
- температура воздуха $t=20^\circ\text{C}$;
- атмосферное давление 101320 Па (760 мм рт.ст.).

Примечания:

- * - динамическое давление для любого осевого вентилятора указано в справочных данных (стр 174);
- характеристика вентилятора при эффективности меньше 50%.

ВЕНТИЛЯТОР НАПОР-9

Компоновка 02

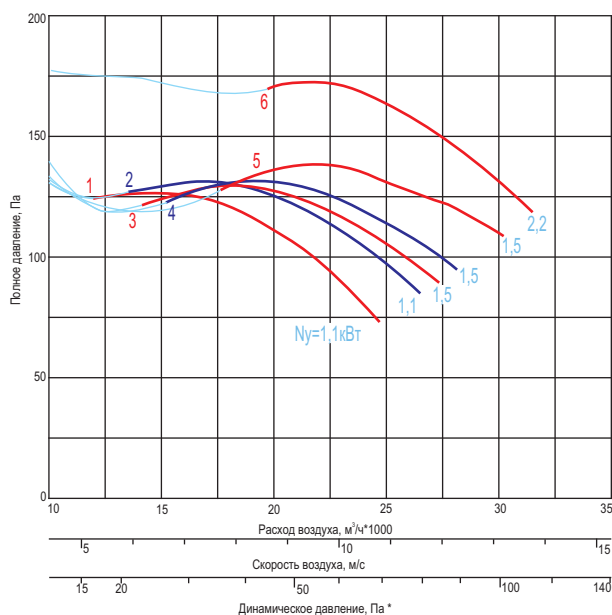

ТЕХНИЧЕСКИЕ ХАРАКТЕРИСТИКИ ВЕНТИЛЯТОРОВ

| Наименование вентилятора | Номер кривой | Частота вращения рабочего колеса п, мин ⁻¹ | Двигатель | Установочная мощность N _у , Вт | Масса, кг | |
|----------------------------|--------------|---|------------|---|------------|-------|
| | | | | | компоновка | |
| | | | | | 01 | 02 |
| НАПОР-9-1,1x750-2Д44-... | 1 | 710 | АИР90ЛВ8 | 1,1 | 92,3 | 109,9 |
| НАПОР-9-1,1x750-2Д47-... | 2 | 710 | АИР90ЛВ8 | 1,1 | 92,3 | 109,9 |
| НАПОР-9-1,5x750-2Д49-... | 3 | 700 | АИР100Л8 | 1,5 | 94 | 111,6 |
| НАПОР-9-1,5x750-2Д50-... | 4 | 700 | АИР100Л8 | 1,5 | 94 | 111,6 |
| НАПОР-9-1,5x750-2Д54-... | 5 | 700 | АИР100Л8 | 1,5 | 94 | 111,6 |
| НАПОР-9-2,2x750-2К50-... | 6 | 710 | АИР112МА8 | 2,2 | 115,7 | 133,3 |
| НАПОР-9-0,75x1000-2А37-... | 1 | 920 | АИР80А6 | 0,75 | 81,6 | 99,2 |
| НАПОР-9-1,1x1000-2Г29-... | 2 | 920 | АИР80В6 | 1,1 | 86,4 | 104 |
| НАПОР-9-1,1x1000-2Г32-... | 3 | 920 | АИР80В6 | 1,1 | 86,4 | 104 |
| НАПОР-9-1,5x1000-2Г34-... | 4 | 940 | АИР90Л6 | 1,5 | 91,4 | 109 |
| НАПОР-9-1,5x1000-2Г35-... | 5 | 940 | АИР90Л6 | 1,5 | 91,4 | 109 |
| НАПОР-9-2,2x1000-2Г40-... | 6 | 940 | АИР100Л6 | 2,2 | 97,7 | 115,3 |
| НАПОР-9-2,2x1000-2Г44-... | 7 | 940 | АИР100Л6 | 2,2 | 97,7 | 115,3 |
| НАПОР-9-3x1000-2Ж44-... | 8 | 950 | АИРМ112МА6 | 3,0 | 114 | 131,6 |
| НАПОР-9-3x1000-2Ж47-... | 9 | 950 | АИРМ112МА6 | 3,0 | 114 | 131,6 |
| НАПОР-9-4x1000-2Ж49-... | 10 | 950 | АИРМ112МВ6 | 4,0 | 119 | 136,6 |
| НАПОР-9-4x1000-2Ж50-... | 11 | 950 | АИРМ112МВ6 | 4,0 | 119 | 136,6 |
| НАПОР-9-5,5x1000-2К50-... | 12 | 950 | А132S6 | 5,5 | 128,7 | 146,3 |
| НАПОР-9-2,2x1500-2А30-... | 1 | 1420 | АИР90Л4 | 2,2 | 88,7 | 106,3 |
| НАПОР-9-2,2x1500-2А34-... | 2 | 1420 | АИР90Л4 | 2,2 | 88,7 | 106,3 |
| НАПОР-9-3x1500-2Д30-... | 3 | 1410 | АИР100S4 | 3,0 | 93,5 | 111,1 |
| НАПОР-9-4x1500-2Д34-... | 4 | 1410 | АИР100Л4 | 4,0 | 99,5 | 117,1 |
| НАПОР-9-5,5x1500-2Д36-... | 5 | 1430 | АИРМ112М4 | 5,5 | 120,5 | 138,1 |
| НАПОР-9-7,5x1500-2Д39-... | 6 | 1455 | АИРМ132S4 | 7,5 | 122,5 | 140,1 |
| НАПОР-9-7,5x1500-2Д41-... | 7 | 1455 | АИРМ132S4 | 7,5 | 122,5 | 140,1 |
| НАПОР-9-7,5x1500-2Д44-... | 8 | 1455 | АИРМ132S4 | 7,5 | 122,5 | 140,1 |
| НАПОР-9-11x1500-2Ж44-... | 9 | 1435 | АИР132М4 | 11,0 | 131 | 148,6 |
| НАПОР-9-11x1500-2Ж45-... | 10 | 1435 | АИР132М4 | 11,0 | 131 | 148,6 |
| НАПОР-9-11x1500-2Ж47-... | 11 | 1435 | АИР132М4 | 11,0 | 131 | 148,6 |
| НАПОР-9-15x1500-2Ж50-... | 12 | 1460 | АИР160S4 | 15,0 | 197,4 | 215 |
| НАПОР-9-18,5x1500-2К50-... | 13 | 1460 | АИР160М4 | 18,5 | 216,1 | 233,7 |

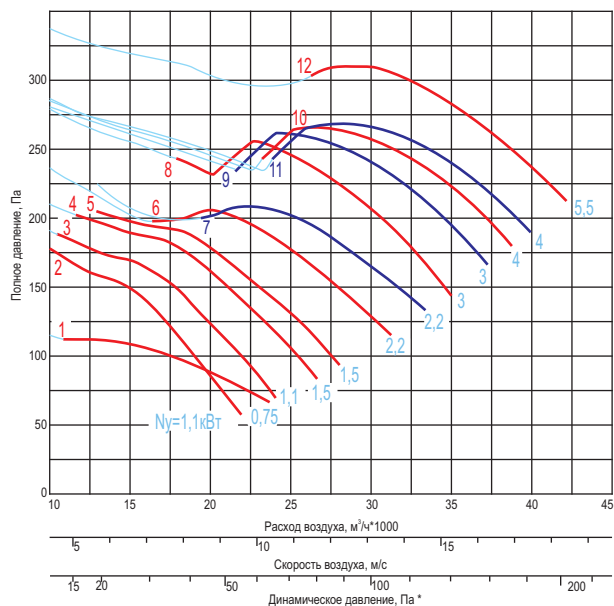
* - Для вентиляторов с двигателями 5,5кВт x 1000об/мин; 7,5кВт x 1500об/мин; 11кВт x 1500об/мин, 15кВт x 1500об/мин; 18,5кВт/1500об/мин.

АЭРОДИНАМИЧЕСКИЕ ХАРАКТЕРИСТИКИ

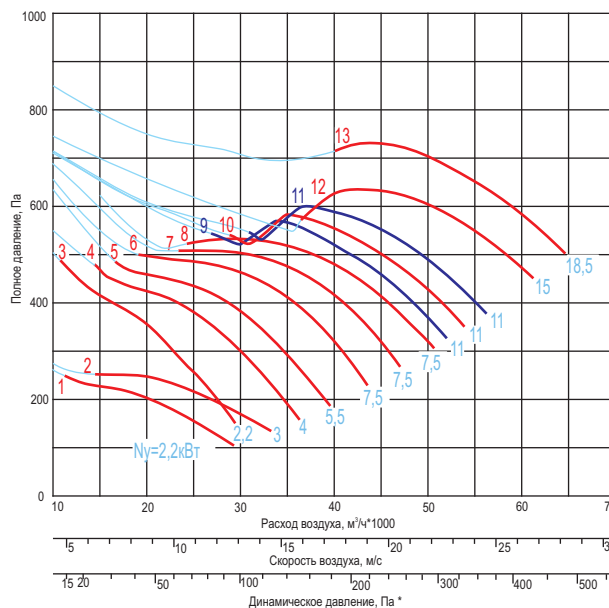
НАПОР-9-...x750-...



НАПОР-9-...x1000-...



НАПОР-9-...x1500-...



Все характеристики вентиляторов приведены при нормальных атмосферных условиях:

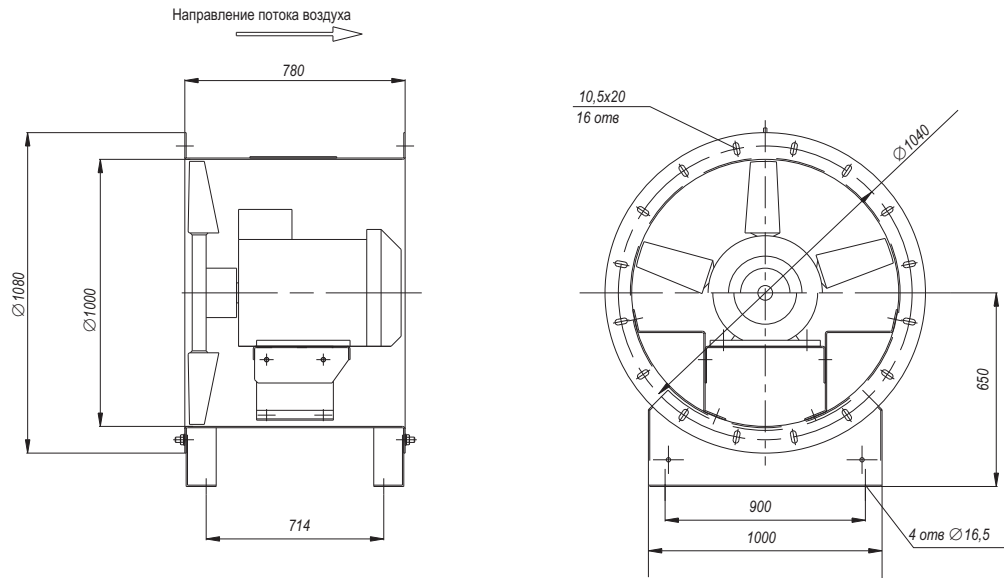
- плотность воздуха $\rho=1,2 \text{ кг/м}^3$;
- температура воздуха $t=20^\circ\text{C}$;
- атмосферное давление 101320 Па (760 мм рт.ст.).

Примечания:

- * - динамическое давление для любого осевого вентилятора указано в справочных данных (стр 174);
- характеристика вентилятора при эффективности меньше 50%.

ВЕНТИЛЯТОР НАПОР-10

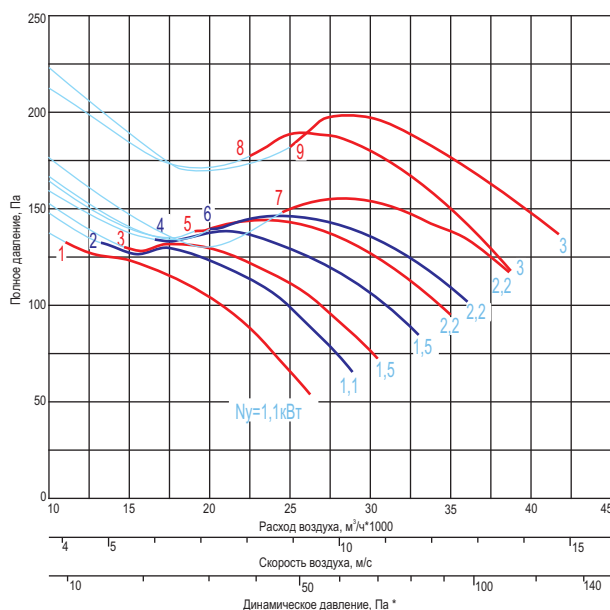
Компоновка 02


ТЕХНИЧЕСКИЕ ХАРАКТЕРИСТИКИ ВЕНТИЛЯТОРОВ

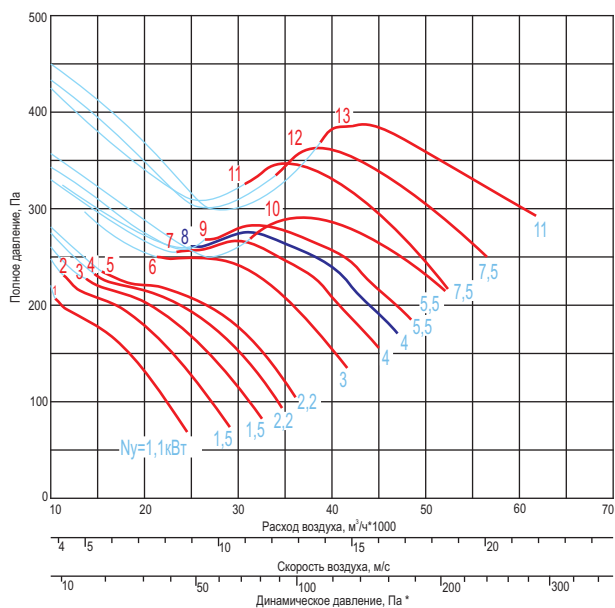
| Наименование вентилятора | Номер кривой | Частота вращения рабочего колеса п, мин ⁻¹ | Двигатель | Установочная мощность N _у , Вт | Масса, кг | |
|-----------------------------|--------------|---|------------|---|-----------|-------|
| | | | | | | |
| НАПОР-10-1,1x750-2Д39-... | 1 | 710 | АИР90LB8 | 1,1 | 103,9 | 122,6 |
| НАПОР-10-1,1x750-2Д42-... | 2 | 710 | АИР90LB8 | 1,1 | 103,9 | 122,6 |
| НАПОР-10-1,5x750-2Д44-... | 3 | 700 | АИР100L8 | 1,5 | 105,6 | 124,3 |
| НАПОР-10-1,5x750-2Д47-... | 4 | 700 | АИР100L8 | 1,5 | 105,6 | 124,3 |
| НАПОР-10-2,2x750-2Д49-... | 5 | 710 | АИР112МА8 | 2,2 | 125,1 | 143,8 |
| НАПОР-10-2,2x750-2Д50-... | 6 | 710 | АИР112МА8 | 2,2 | 125,1 | 143,8 |
| НАПОР-10-2,2x750-2Д54-... | 7 | 710 | АИР112МА8 | 2,2 | 125,1 | 143,8 |
| НАПОР-10-3x750-2К47-... | 8 | 710 | АИР112МВ8 | 3,0 | 132,4 | 151,1 |
| НАПОР-10-3x750-2К50-... | 9 | 710 | АИР112МВ8 | 3,0 | 132,4 | 151,1 |
| НАПОР-10-1,1x1000-2Д32-... | 1 | 920 | АИР80В6 | 1,1 | 97,4 | 116,1 |
| НАПОР-10-1,5x1000-2Д34-... | 2 | 940 | АИР90L6 | 1,5 | 102,4 | 121,1 |
| НАПОР-10-1,5x1000-2Д37-... | 3 | 940 | АИР90L6 | 1,5 | 102,4 | 121,1 |
| НАПОР-10-2,2x1000-2Д39-... | 4 | 940 | АИР100L6 | 2,2 | 108,7 | 127,4 |
| НАПОР-10-2,2x1000-2Д40-... | 5 | 940 | АИР100L6 | 2,2 | 108,7 | 127,4 |
| НАПОР-10-3x1000-2Ж41-... | 6 | 950 | АИРМ112МА6 | 3,0 | 125,7 | 144,4 |
| НАПОР-10-4x1000-2Ж44-... | 7 | 950 | АИРМ112МВ6 | 4,0 | 130,7 | 149,4 |
| НАПОР-10-4x1000-2Ж45-... | 8 | 950 | АИРМ112МВ6 | 4,0 | 130,7 | 149,4 |
| НАПОР-10-5,5x1000-2Ж47-... | 9 | 950 | А132S6 | 5,5 | 138,7 | 157,4 |
| НАПОР-10-5,5x1000-2Ж50-... | 10 | 950 | А132S6 | 5,5 | 138,7 | 157,4 |
| НАПОР-10-7,5x1000-2К47-... | 11 | 960 | А132М6 | 7,5 | 145,4 | 164,1 |
| НАПОР-10-7,5x1000-2К50-... | 12 | 960 | А132М6 | 7,5 | 145,4 | 164,1 |
| НАПОР-10-11x1000-2К54-... | 13 | 970 | АИР160S6 | 11,0 | 210,9 | 229,6 |
| НАПОР-10-2,2x1500-2В29-... | 1 | 1420 | АИР90L4 | 2,2 | 100,4 | 119,1 |
| НАПОР-10-3x1500-2В33-... | 2 | 1410 | АИР100S4 | 3,0 | 104 | 122,7 |
| НАПОР-10-4x1500-2В36-... | 3 | 1410 | АИР100L4 | 4,0 | 110 | 128,7 |
| НАПОР-10-5,5x1500-2В39-... | 4 | 1430 | АИРМ112М4 | 5,5 | 131 | 149,7 |
| НАПОР-10-5,5x1500-2В40-... | 5 | 1430 | АИРМ112М4 | 5,5 | 131 | 149,7 |
| НАПОР-10-7,5x1500-2Д40-... | 6 | 1455 | АИРМ132S4 | 7,5 | 134,1 | 152,8 |
| НАПОР-10-11x1500-2Д44-... | 7 | 1435 | АИР132М4 | 11,0 | 142,1 | 160,8 |
| НАПОР-10-11x1500-2Д45-... | 8 | 1435 | АИР132М4 | 11,0 | 142,1 | 160,8 |
| НАПОР-10-15x1500-2Ж44-... | 9 | 1460 | АИР160S4 | 15,0 | 209,1 | 227,8 |
| НАПОР-10-15x1500-2Ж45-... | 10 | 1460 | АИР160S4 | 15,0 | 209,1 | 227,8 |
| НАПОР-10-18,5x1500-2Ж47-... | 11 | 1460 | АИР160М4 | 18,5 | 226,1 | 244,8 |
| НАПОР-10-18,5x1500-2Ж50-... | 12 | 1460 | АИР160М4 | 18,5 | 226,1 | 244,8 |
| НАПОР-10-22x1500-2К49-... | 13 | 1460 | АИР180S4 | 22,0 | 245,9 | 264,6 |
| НАПОР-10-30x1500-2К50-... | 14 | 1460 | АИР180М4 | 30,0 | 275,9 | 294,6 |

АЭРОДИНАМИЧЕСКИЕ ХАРАКТЕРИСТИКИ

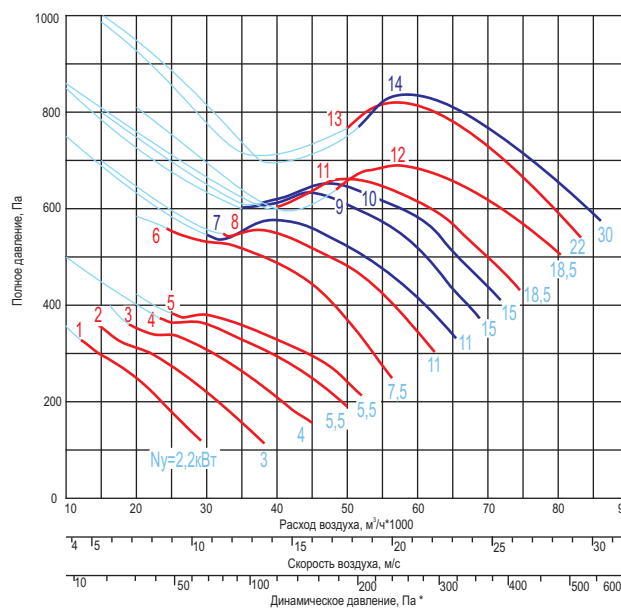
НАПОР-10-...x750-...



НАПОР-10-...x1000-...



НАПОР-10-...x1500-...



Все характеристики вентиляторов приведены при нормальных атмосферных условиях:

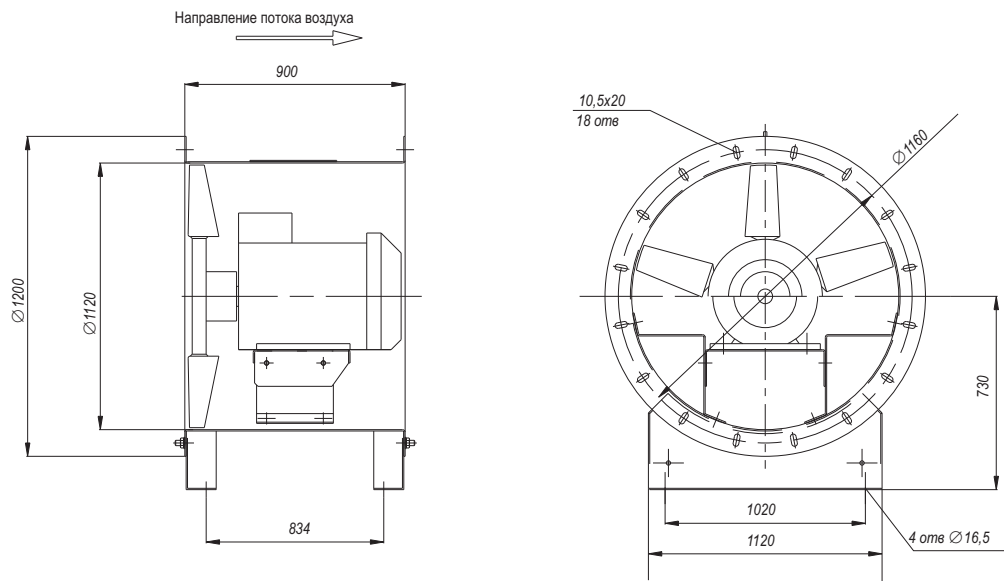
- плотность воздуха $\rho=1,2 \text{ кг/м}^3$;
- температура воздуха $t=20^\circ\text{C}$;
- атмосферное давление 101320 Па (760 мм рт.ст.).

Примечания:

- * - динамическое давление для любого осевого вентилятора указано в справочных данных (стр 174);
- характеристика вентилятора при эффективности меньше 50%.

ВЕНТИЛЯТОР НАПОР-11,2

Компоновка 02


ТЕХНИЧЕСКИЕ ХАРАКТЕРИСТИКИ ВЕНТИЛЯТОРОВ

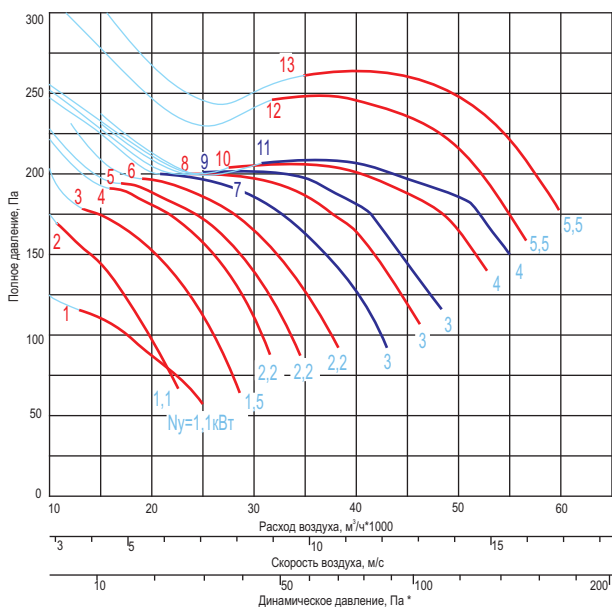
| Наименование вентилятора | Номер кривой | Частота вращения рабочего колеса п, мин | Двигатель | Установочная мощность N_u , Вт | Масса, кг | |
|------------------------------|--------------|---|------------|----------------------------------|------------|-------|
| | | | | | компоновка | |
| | | | | | 01 | 02 |
| НАПОР-11,2-1,1x750-2Г32-... | 1 | 710 | АИР90LB8 | 1,1 | 126 | 148,5 |
| НАПОР-11,2-1,1x750-2К29-... | 2 | 710 | АИР90LB8 | 1,1 | 127,9 | 150,4 |
| НАПОР-11,2-1,5x750-2К33-... | 3 | 700 | АИР90L8 | 1,5 | 129,2 | 151,7 |
| НАПОР-11,2-2,2x750-2К35-... | 4 | 710 | АИР112МА8 | 2,2 | 148,7 | 171,2 |
| НАПОР-11,2-2,2x750-2К37-... | 5 | 710 | АИР112МА8 | 2,2 | 148,7 | 171,2 |
| НАПОР-11,2-2,2x750-2К39-... | 6 | 710 | АИР112МА8 | 2,2 | 148,7 | 171,2 |
| НАПОР-11,2-3x750-2К41-... | 7 | 710 | АИР112МВ8 | 3,0 | 153,7 | 176,2 |
| НАПОР-11,2-3x750-2К44-... | 8 | 710 | АИР112МВ8 | 3,0 | 153,7 | 176,2 |
| НАПОР-11,2-3x750-2К45-... | 9 | 710 | АИР112МВ8 | 3,0 | 153,7 | 176,2 |
| НАПОР-11,2-4x750-2К49-... | 10 | 710 | А132S8 | 4,0 | 175,7 | 198,2 |
| НАПОР-11,2-4x750-2К50-... | 11 | 710 | А132S8 | 4,0 | 175,7 | 198,2 |
| НАПОР-11,2-5,5x750-2О49-... | 12 | 710 | А132М8 | 5,5 | 195,1 | 217,6 |
| НАПОР-11,2-7,5x750-2О50-... | 13 | 730 | А160S8 | 7,5 | 235,5 | 258 |
| НАПОР-11,2-2,2x1000-2Г33-... | 1 | 940 | АИР100L6 | 2,2 | 130,8 | 153,3 |
| НАПОР-11,2-3x1000-2К30-... | 2 | 950 | АИРМ112МА6 | 3,0 | 149,1 | 171,6 |
| НАПОР-11,2-4x1000-2К33-... | 3 | 950 | АИРМ112МВ6 | 4,0 | 154,1 | 176,6 |
| НАПОР-11,2-4x1000-2К34-... | 4 | 950 | АИРМ112МВ6 | 4,0 | 154,1 | 176,6 |
| НАПОР-11,2-5,5x1000-2К36-... | 5 | 950 | А132S6 | 5,5 | 162,1 | 184,6 |
| НАПОР-11,2-5,5x1000-2К39-... | 6 | 950 | А132S6 | 5,5 | 162,1 | 184,6 |
| НАПОР-11,2-7,5x1000-2К40-... | 7 | 960 | А132М6 | 7,5 | 167,1 | 189,6 |
| НАПОР-11,2-7,5x1000-2К44-... | 8 | 960 | А132М6 | 7,5 | 168,5 | 191 |
| НАПОР-11,2-11x1000-2К47-... | 9 | 970 | АИР160S6 | 11,0 | 232,5 | 255 |
| НАПОР-11,2-11x1000-2К49-... | 10 | 970 | АИР160S6 | 11,0 | 232,5 | 255 |
| НАПОР-11,2-11x1000-2К50-... | 11 | 970 | АИР160S6 | 11,0 | 232,5 | 255 |
| НАПОР-11,2-15x1000-2О49-... | 12 | 970 | АИР160М6 | 15,0 | 265,5 | 288 |
| НАПОР-11,2-15x1000-2О50-... | 13 | 970 | АИР16М6 | 15,0 | 265,5 | 288 |

ТЕХНИЧЕСКИЕ ХАРАКТЕРИСТИКИ ВЕНТИЛЯТОРОВ

| Наименование вентилятора | Номер кривой | Частота вращения рабочего колеса п, мин ⁻¹ | Двигатель | Установочная мощность N _у , Вт | Масса, кг | |
|-------------------------------|--------------|---|-----------|---|------------|-------|
| | | | | | компоновка | |
| | | | | | 01 | 02 |
| НАПОР-11,2-4x1500-2Б25-... | 1 | 1410 | АИР100L4 | 4,0 | 132,6 | 155,1 |
| НАПОР-11,2-5,5x1500-2Б29-... | 2 | 1430 | АИРМ112М4 | 5,5 | 153,6 | 176,1 |
| НАПОР-11,2-7,5x1500-2Б30-... | 3 | 1455 | АИРМ132S4 | 7,5 | 155,6 | 178,1 |
| НАПОР-11,2-7,5x1500-2Б33-... | 4 | 1455 | АИРМ132S4 | 7,5 | 155,6 | 178,1 |
| НАПОР-11,2-11x1500-2Е30-... | 5 | 1435 | АИР132М4 | 11,0 | 166,8 | 189,3 |
| НАПОР-11,2-15x1500-2Е33-... | 6 | 1460 | АИР160S4 | 15,0 | 233,2 | 255,7 |
| НАПОР-11,2-15x1500-2Е35-... | 7 | 1460 | АИР160S4 | 15,0 | 233,2 | 255,7 |
| НАПОР-11,2-18,5x1500-2Е39-... | 8 | 1460 | АИР160М4 | 18,5 | 250,2 | 272,7 |
| НАПОР-11,2-22x1500-2Е40-... | 9 | 1460 | АИР180S4 | 22,0 | 268,2 | 290,7 |
| НАПОР-11,2-22x1500-2К41-... | 10 | 1460 | АИР180S4 | 22,0 | 267,5 | 290 |
| НАПОР-11,2-30x1500-2К44-... | 11 | 1460 | АИР180М4 | 30,0 | 297,5 | 320 |
| НАПОР-11,2-30x1500-2О40-... | 12 | 1460 | АИР180М4 | 30,0 | 300,5 | 323 |
| НАПОР-11,2-37x1500-2О42-... | 13 | 1460 | АИР200М4 | 37,0 | 340,7 | 363,2 |
| НАПОР-11,2-37x1500-2О44-... | 14 | 1460 | АИР200М4 | 37,0 | 340,7 | 363,2 |
| НАПОР-11,2-45x1500-2О47-... | 15 | 1460 | АИР200L4 | 45,0 | 370,7 | 393,2 |

АЭРОДИНАМИЧЕСКИЕ ХАРАКТЕРИСТИКИ

НАПОР-11,2-...x750-...



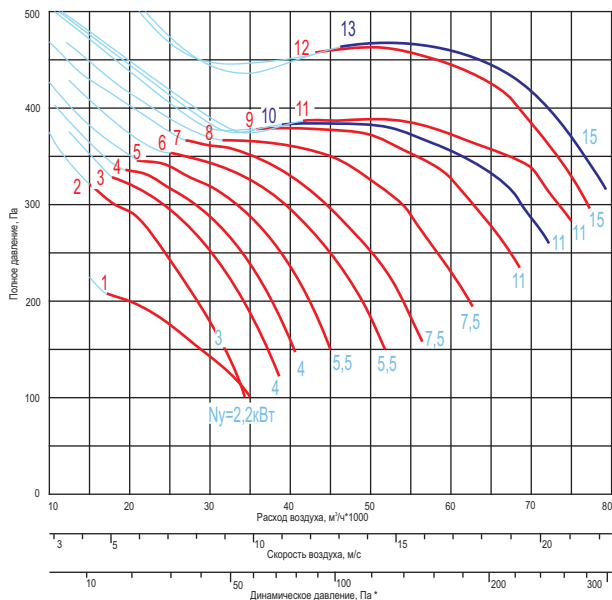
Все характеристики вентиляторов приведены при нормальных атмосферных условиях:

- плотность воздуха $\rho=1,2 \text{ кг/м}^3$;
- температура воздуха $t=20^\circ\text{C}$;
- атмосферное давление 101320 Па (760 мм рт.ст.).

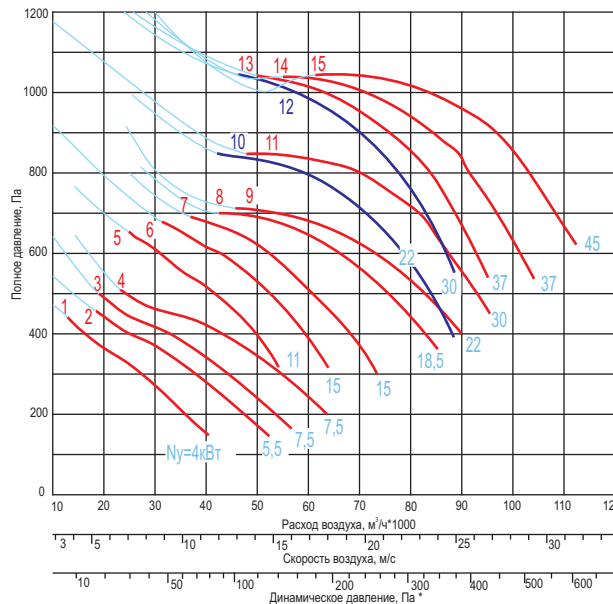
Примечания:

- * - динамическое давление для любого осевого вентилятора указано в справочных данных (стр 174);
- характеристика вентилятора при эффективности меньше 50%.

НАПОР-11,2-...x1000-...

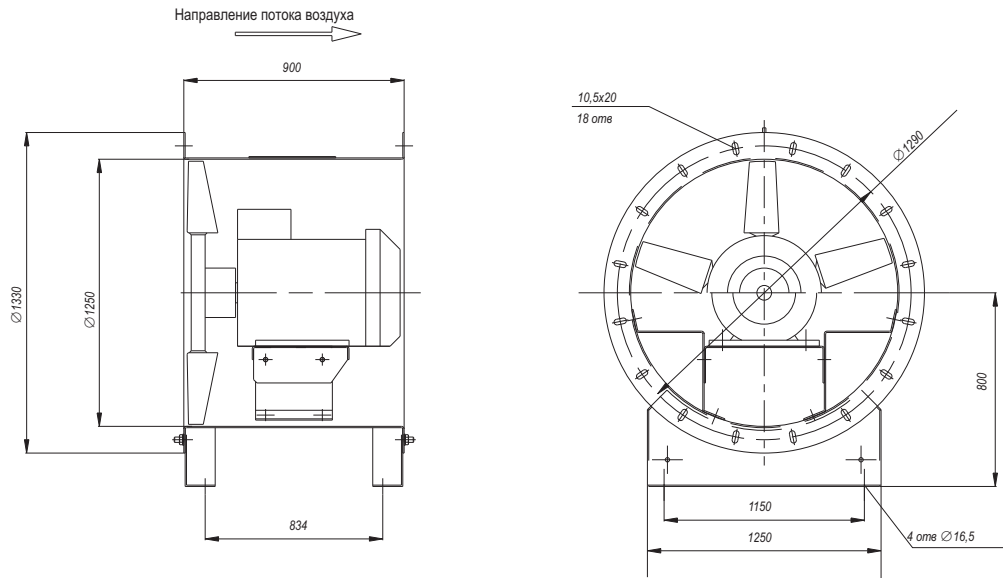


НАПОР-11,2-...x1500-...



ВЕНТИЛЯТОР НАПОР-12,5

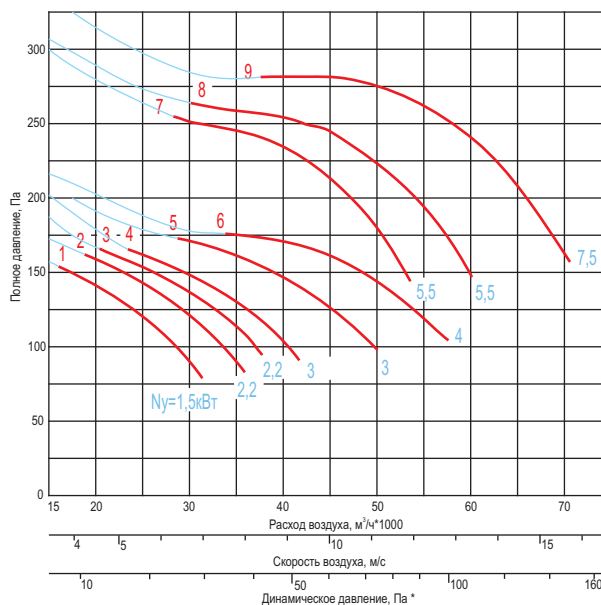
Компоновка 02


ТЕХНИЧЕСКИЕ ХАРАКТЕРИСТИКИ ВЕНТИЛЯТОРОВ

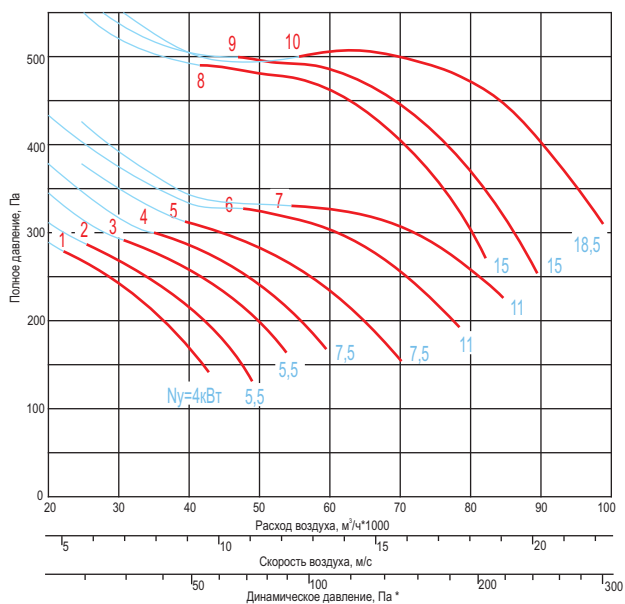
| Наименование вентилятора | Номер кривой | Частота вращения рабочего колеса п, мин | Двигатель | Установочная мощность N_u , Вт | Масса, кг | |
|-------------------------------|--------------|---|-----------|----------------------------------|------------|-------|
| | | | | | компоновка | |
| | | | | | 01 | 02 |
| НАПОР-12,5-1,5x750-2E32-... | 1 | 700 | АИР100L8 | 1,5 | 144,3 | 170,8 |
| НАПОР-12,5-2,2x750-2E34-... | 2 | 710 | АИР112МА8 | 2,2 | 163,8 | 190,3 |
| НАПОР-12,5-2,2x750-2E35-... | 3 | 710 | АИР112МА8 | 2,2 | 163,8 | 190,3 |
| НАПОР-12,5-3x750-2E38-... | 4 | 710 | АИР112МВ8 | 3,0 | 168,8 | 195,3 |
| НАПОР-12,5-3x750-2E40-... | 5 | 710 | АИР112МВ8 | 3,0 | 168,8 | 195,3 |
| НАПОР-12,5-4x750-2E44-... | 6 | 710 | А132S8 | 4,0 | 190,8 | 217,3 |
| НАПОР-12,5-5,5x750-2O41-... | 7 | 710 | А132М8 | 5,5 | 209,3 | 235,8 |
| НАПОР-12,5-5,5x750-2O44-... | 8 | 710 | А132М8 | 5,5 | 209,3 | 235,8 |
| НАПОР-12,5-7,5x750-2O47-... | 9 | 730 | А160S8 | 7,5 | 249,8 | 276,3 |
| НАПОР-12,5-4x1000-2E32-... | 1 | 950 | АИР112МВ6 | 4,0 | 168,8 | 195,3 |
| НАПОР-12,5-5,5x1000-2E34-... | 2 | 950 | А132S6 | 5,5 | 176,8 | 203,3 |
| НАПОР-12,5-5,5x1000-2E36-... | 3 | 950 | А132S6 | 5,5 | 176,8 | 203,3 |
| НАПОР-12,5-7,5x1000-2E38-... | 4 | 960 | А132М6 | 7,5 | 181,8 | 208,3 |
| НАПОР-12,5-7,5x1000-2E40-... | 5 | 960 | А132М6 | 7,5 | 181,8 | 208,3 |
| НАПОР-12,5-11x1000-2E44-... | 6 | 970 | А160S6 | 11,0 | 247,2 | 273,7 |
| НАПОР-12,5-11x1000-2E47-... | 7 | 970 | А160S6 | 11,0 | 247,2 | 273,7 |
| НАПОР-12,5-15x1000-2O44-... | 8 | 970 | А160М6 | 15,0 | 279,8 | 306,3 |
| НАПОР-12,5-15x1000-2O45-... | 9 | 970 | А160М6 | 15,0 | 279,8 | 306,3 |
| НАПОР-12,5-18,5x1000-2O49-... | 10 | 970 | А180М6 | 18,5 | 284,8 | 311,3 |
| НАПОР-12,5-11x1500-2E29-... | 1 | 1435 | АИР132М4 | 11,0 | 180,8 | 207,3 |
| НАПОР-12,5-15x1500-2E33-... | 2 | 1460 | АИР160S4 | 15,0 | 247,2 | 273,7 |
| НАПОР-12,5-18,5x1500-2E35-... | 3 | 1460 | АИР160М4 | 18,5 | 264,2 | 290,7 |
| НАПОР-12,5-22x1500-2E38-... | 4 | 1460 | АИР180S4 | 22,0 | 282,2 | 308,7 |
| НАПОР-12,5-30x1500-2E40-... | 5 | 1460 | АИР180М4 | 30,0 | 312,2 | 338,7 |
| НАПОР-12,5-30x1500-2E42-... | 6 | 1460 | АИР180М4 | 30,0 | 312,2 | 338,7 |
| НАПОР-12,5-37x1500-2O40-... | 7 | 1460 | АИР200М4 | 37,0 | 355 | 381,5 |
| НАПОР-12,5-45x1500-2O42-... | 8 | 1460 | АИР200L4 | 45,0 | 385 | 411,5 |

АЭРОДИНАМИЧЕСКИЕ ХАРАКТЕРИСТИКИ

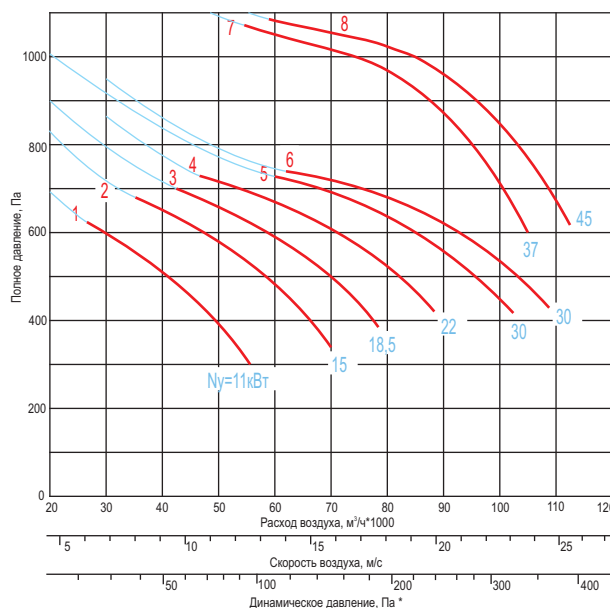
НАПОР-12,5-...x750-...



НАПОР-12,5-...x1000-...



НАПОР-12,5-...x1500-...



Все характеристики вентиляторов приведены при нормальных атмосферных условиях:

- плотность воздуха $\rho = 1,2 \text{ кг/м}^3$;
- температура воздуха $t = 20^\circ\text{C}$;
- атмосферное давление 101320 Па (760 мм рт.ст.).

Примечания:

- * - динамическое давление для любого осевого вентилятора указано в справочных данных (стр 174);
- характеристика вентилятора при эффективности меньше 50%.

ДИНАМИЧЕСКОЕ ДАВЛЕНИЕ ДЛЯ КРУГЛЫХ КАНАЛОВ, Па

| Диаметр круглого воздуховода, мм Расход воздуха, м ³ /ч | 400 | 450 | 500 | 560 | 630 | 710 | 800 | 900 | 1000 | 1120 | 1250 |
|---|-------|-------|-------|-------|-------|-------|-------|-------|-------|-------|-------|
| 3000 | 26,4 | | | | | | | | | | |
| 4000 | 46,9 | 29,3 | 19,2 | | | | | | | | |
| 5000 | 73,3 | 45,8 | 30,0 | 19,1 | | | | | | | |
| 6000 | 105,6 | 65,9 | 43,2 | 27,5 | | | | | | | |
| 7000 | 143,7 | 89,7 | 58,8 | 37,4 | 23,4 | | | | | | |
| 8000 | 187,7 | 117,2 | 76,9 | 48,8 | 30,6 | | | | | | |
| 9000 | 237,5 | 148,3 | 97,3 | 61,8 | 38,7 | 23,9 | | | | | |
| 10000 | | 183,0 | 120,1 | 76,3 | 47,8 | 29,5 | 18,3 | | | | |
| 11000 | | 221,5 | 145,3 | 92,4 | 57,8 | 35,7 | 22,2 | | | | |
| 12000 | | 263,6 | 172,9 | 109,9 | 68,8 | 42,5 | 26,4 | | | | |
| 13000 | | 309,4 | 203,0 | 129,0 | 80,8 | 49,9 | 31,0 | 19,3 | | | |
| 14000 | | 358,8 | 235,4 | 149,6 | 93,7 | 57,9 | 35,9 | 22,4 | | | |
| 15000 | | | 270,2 | 171,7 | 107,6 | 66,5 | 41,2 | 25,7 | 16,9 | | |
| 17500 | | | 367,8 | 233,7 | 146,4 | 90,5 | 56,1 | 35,0 | 23,0 | | |
| 20000 | | | | 305,3 | 191,2 | 118,2 | 73,3 | 45,8 | 30,0 | 19,1 | |
| 22500 | | | | 386,4 | 242,0 | 149,5 | 92,8 | 57,9 | 38,0 | 24,1 | |
| 25000 | | | | 477,0 | 298,8 | 184,6 | 114,5 | 71,5 | 46,9 | 29,8 | 19,2 |
| 27500 | | | | | 361,5 | 223,4 | 138,6 | 86,5 | 56,9 | 36,1 | 23,3 |
| 30000 | | | | | 430,3 | 265,8 | 164,9 | 103,0 | 67,6 | 42,9 | 27,7 |
| 32500 | | | | | 505,0 | 312,0 | 193,6 | 120,8 | 79,3 | 50,4 | 32,5 |
| 35000 | | | | | 585,6 | 361,8 | 224,5 | 140,1 | 92,0 | 58,4 | 37,7 |
| 37500 | | | | | | 415,4 | 257,7 | 160,9 | 105,6 | 67,1 | 43,2 |
| 40000 | | | | | | 472,6 | 293,2 | 183,0 | 120,1 | 76,3 | 49,2 |
| 42500 | | | | | | 533,5 | 331,0 | 206,6 | 135,6 | 86,2 | 55,5 |
| 45000 | | | | | | 598,1 | 371,1 | 231,7 | 152,0 | 96,6 | 62,3 |
| 47500 | | | | | | | | 258,1 | 169,4 | 107,6 | 69,4 |
| 50000 | | | | | | | | 286,0 | 187,7 | 119,3 | 76,9 |
| 52500 | | | | | | | | 315,3 | 206,9 | 131,5 | 84,7 |
| 55000 | | | | | | | | 346,1 | 227,1 | 144,3 | 93,0 |
| 57500 | | | | | | | | 378,3 | 248,2 | 157,7 | 101,7 |
| 60000 | | | | | | | | 411,3 | 270,2 | 171,7 | 110,7 |
| 62500 | | | | | | | | 446,9 | 293,2 | 186,3 | 120,1 |
| 65000 | | | | | | | | | 317,1 | 201,5 | 129,9 |
| 70000 | | | | | | | | | 367,8 | 233,7 | 150,7 |
| 75000 | | | | | | | | | 422,2 | 268,3 | 172,9 |
| 80000 | | | | | | | | | 480,4 | 305,3 | 196,8 |
| 85000 | | | | | | | | | 542,3 | 344,7 | 222,2 |
| 90000 | | | | | | | | | | 386,4 | 249,0 |
| 95000 | | | | | | | | | | 430,5 | 277,5 |
| 100000 | | | | | | | | | | 477,0 | 307,5 |
| 110000 | | | | | | | | | | 577,2 | 372,0 |