

КОМПАКТНЫЕ УСТАНОВКИ VKJET С ЭЛЕКТРОКАЛОРИФЕРОМ

Компактная установка VKJet – установка для обработки воздуха, состоящая из фильтра, нагревателя и вентилятора. Производительность установки – до 1600 м³/час. Корпус вентилятора - пластиковый, стальное рабочее колесо. Толщина стенок корпуса установок VKJet-W и VKJet-E - 30 мм, установок VKJet-Rr-... и VKJet-R-... - 25 мм. В качестве фильтрующего элемента применяется плоский фильтр класса очистки G4. Система автоматического управления встроена в установку. Имеется выносная панель с жидкокристаллическим дисплеем.

Примечание:

В стандартном исполнении установки VKJet изготавливаются с корпусом из оцинкованной стали. По желанию заказчика корпус может быть изготовлен из стали с белым полимерным покрытием.

ОБЩИЕ СВЕДЕНИЯ

Установка VKJet-E состоит из фильтра, электрического нагревателя и вентилятора. Электрический нагреватель может быть изготовлен в 5-и вариантах: 2кВт, 4кВт, 6кВт, 9 кВт или 12 кВт. Вентилятор используется однофазный с мощностью 355Вт, для VKJet-E12 мощность вентилятора 350Вт

При однофазном подключении схема соединения последовательная. При трехфазном подключении схема соединения ТЭНов – “звезда”.

Номинальная мощность электронагревателя выбирается при заказе. В процессе работы установки мощность регулируется с помощью твердотельного реле для поддержания заданной температуры.

Климатическое исполнение и категория размещения - У3 по ГОСТ 15150.

СХЕМА КОНСТРУКЦИИ

Установка работоспособна в любой пространственной ориентации. Для замены фильтра снимается панель обслуживания.

Нормальное положение установки - подвесное.

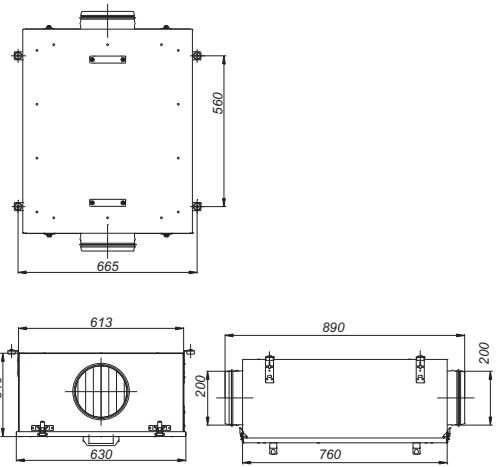
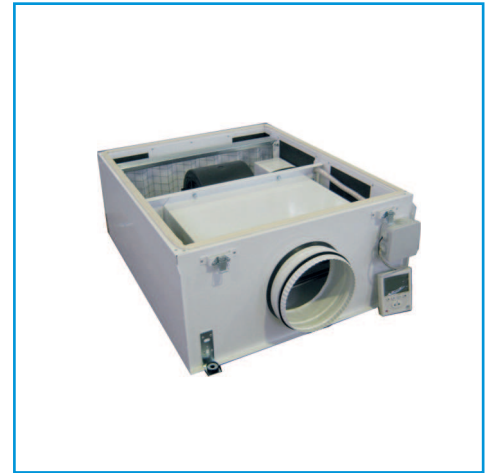
Установка достаточно проста в монтаже: для крепления к строительным конструкциям в корпусе установки предусмотрены кронштейны. Для подсоединения к системе воздуховодов имеются два выхода ф200.

Рекомендуется подсоединять установку гибкими шумоизолированными воздуховодами.

Для достижения оптимальных акустических и аэродинамических характеристик необходимо предусматривать прямой участок воздуховода длиной около 1 м после выхлопа установки.

МАССЫ УСТАНОВОК, КГ

VKJet-E2	VKJet-E4	VKJet-E6-1	VKJet-E6-3	VKJet-E9	VKJet-E12
33,5	33,8	34,1	34,1	34,5	35



ЭЛЕКТРИЧЕСКИЕ ХАРАКТЕРИСТИКИ

При подборе электронагревателя рекомендуется следующая методика.

1. Определить необходимую мощность электронагревателя:

$Q = 1.2 * L * (t_1 - t_2) / 3600$, где Q – мощность электронагревателя; t₁ и t₂ – соответственно температуры наружного и приточного воздуха; L – расход воздуха, м³/час.

2. Выбрать вариант исполнения электронагревателя: 2, 4, 6, 9 или 12 кВт. Необходимо обратить внимание, что для электронагревателя 12 кВт необходимо напряжение 3/380В. При невозможности использования данного напряжения рекомендуется изменить значения L, t₁ или t₂ с целью уменьшения необходимой мощности.

СИСТЕМА АВТОМАТИЧЕСКОГО УПРАВЛЕНИЯ

Система автоматики встроена в корпус установки. Для подключения установки имеется клеммная коробка. Управление осуществляется с помощью выносной панели.

Схема подключения компактных приточных установок VKJet-E2, VKJet-E4 и VKJet-E6-1

Силовой ввод подключить кабелем с сечением жил не менее 4,0 мм². Сигнальные линии подключать кабелем с сечением жил не менее 0,75 мм².

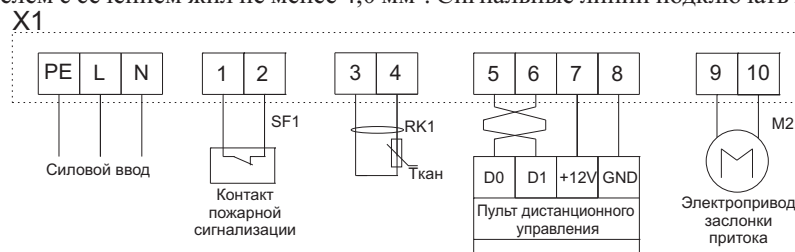
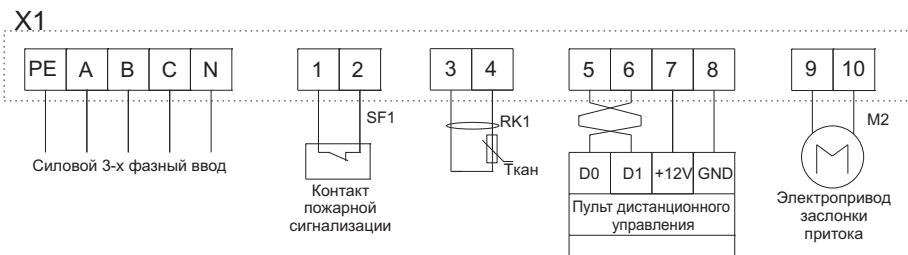
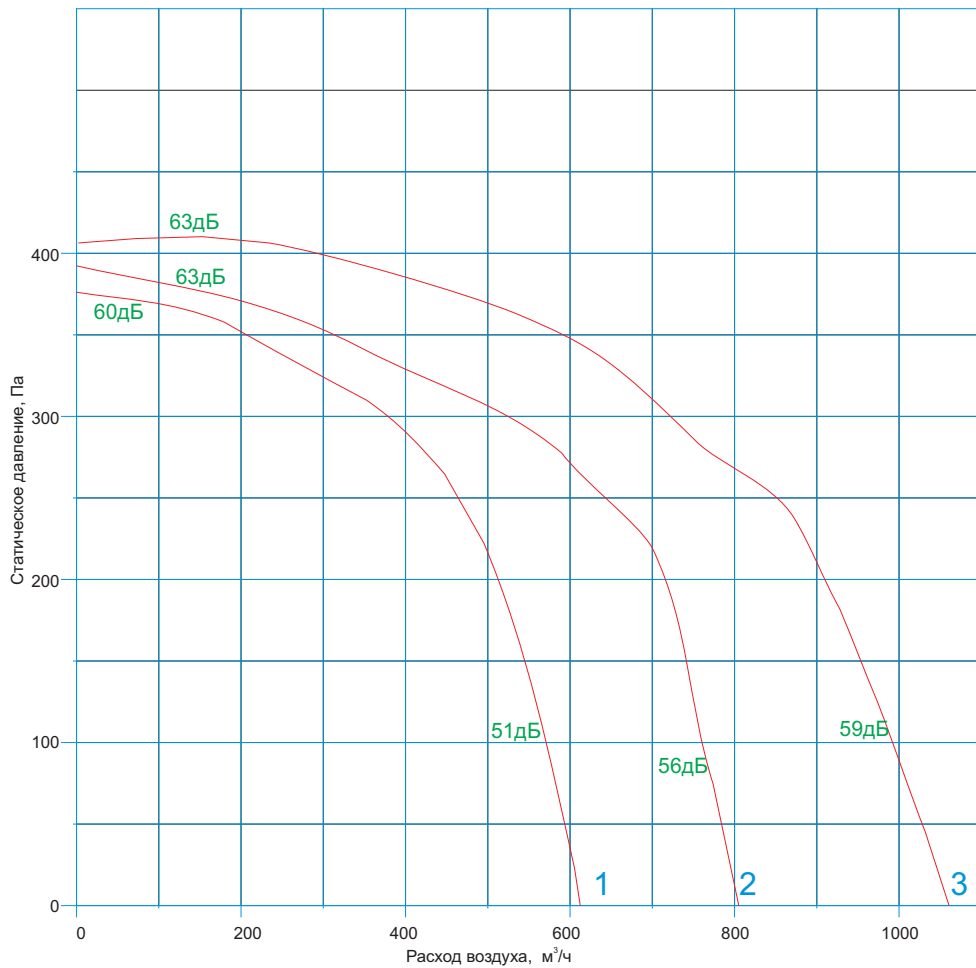


Схема подключения компактных приточных установок VKJet-E6-3 и VKJet-E12

Силовой ввод подключить кабелем с сечением жил не менее 2,5 мм . Сигнальные линии подключать кабелем с сечением жил не менее 0,75 мм .



АЭРОДИНАМИЧЕСКИЕ ХАРАКТЕРИСТИКИ VKJet-E



Примечание
Вентилятор имеет три скорости. С выносной панели можно выбрать одну из трех скоростей. Для VKJet-E9 и VKJet-E12 применяется односкоростной вентилятор (только 3 скорость).

Примечание
1, 2, 3 - скорости вентилятора.

СТРУКТУРА ОБОЗНАЧЕНИЯ ПРИ ЗАКАЗЕ

