

Узел регулирования

Техническая документация

1	ВВЕДЕНИЕ	3
1.1	Меры предосторожности, требования, рекомендации	3
1.2	Транспортировка и хранение	3
2	ПРИМЕНЕНИЕ	3
2.1	Технические параметры	5
2.2	Гидродинамические характеристики узлов регулирования	7
3	МОНТАЖ	8
3.1	Подключение к системе теплоснабжения	8
3.2	Подключение к системе электроснабжения	9
4	ОБСЛУЖИВАНИЕ	10
4.1	Использование насоса 25-6 , 25-8	11
4.2	Использование насоса 25-12	12

1 ВВЕДЕНИЕ

1.1 Меры предосторожности, требования, рекомендации

Подробное изучение Технической документации (далее ТД), а также монтаж и эксплуатация оборудования в соответствии с рекомендациями и требованиями безопасности обеспечат правильную и безопасную эксплуатацию оборудования.

Производитель не несет ответственность за ущерб связанный с неправильным соблюдением рекомендаций и требований безопасности приведенных в ТД.

ТД поставляется вместе с оборудованием. ТД содержит информацию для всех возможных конфигураций узла регулирования, примеры монтажа, рекомендации по запуску, эксплуатации, ремонту и техническому обслуживанию. Данная ТД должна храниться рядом с оборудованием и должна быть легко доступна техническому персоналу при выполнении технического обслуживания и ремонта.

Производитель оставляет за собой право вносить изменения в ТД, а также изменения в оборудование, которые влияют на его работу, без предварительного уведомления. ООО «ВТС» не несет ответственности за ущерб, причиненный в результате простоя оборудования, связанный с ожиданием гарантийного обслуживания или любыми повреждениями имущества Клиента, кроме рассматриваемого устройства, а также за неисправности, которые могут возникнуть в результате неправильного монтажа или неправильного использования оборудования.

1.2 Транспортировка и хранение

Перед вскрытием упаковки и установкой оборудования необходимо проверить упаковку на отсутствие повреждений.

2 ПРИМЕНЕНИЕ

Узел регулирования (WPG) представляет собой комплект элементов, соединенных между собой, и предназначен для регулирования тепловой мощности водяного нагревателя.

Узлы регулирования производятся в двух модификациях: первая (WPG) - полностью собранный и готовый для подключения к водяному теплообменнику комплект, состоящий из насоса, трехходового регулирующего клапана, запорных шаровых кранов и (рис. 1a), вторая (WPG.S) - более простая и доступная конфигурация, состоящая из циркуляционного насоса и трехходового регулирующего клапана (рис. 1b). Вторая модификация узла регулирования требует больше действий и дополнительных гидравлических фитингов для монтажа в систему теплоснабжения водяного нагревателя.

Комбинация пяти типоразмеров трехходовых клапанов и трех типоразмеров насосов образуют девять типоразмеров узлов регулирования для каждой из модификаций. Основные элементы узла регулирования: циркуляционный насос, трехходовой клапан с сервоприводом, фильтр, термоманометры.

Рис. 1а WPG

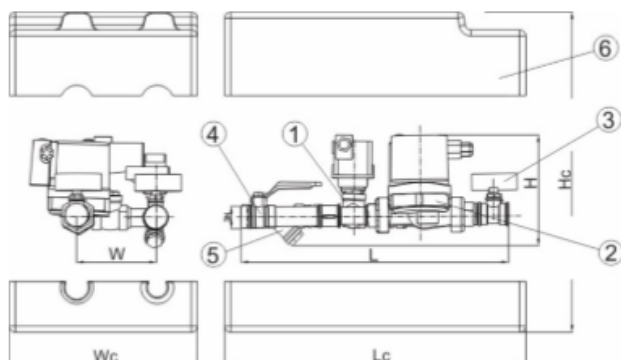


Рис. 1b WPG.S

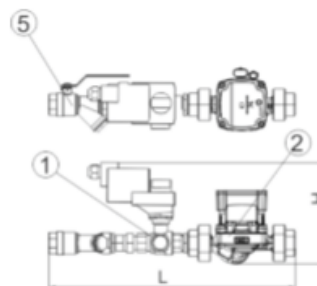
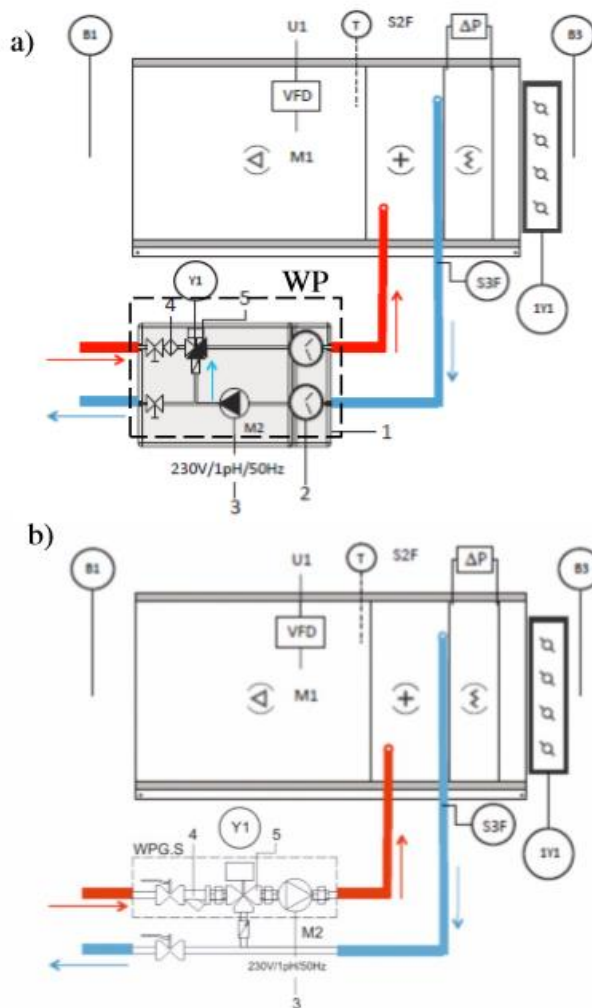


Рис. 1а, рис. 1b Конструкция узла регулирования

1 – трехходовой клапан с сервоприводом, 2 – насос, 3 – термоманометр, 4 – запорный клапан (шаровой), 5 – запорный клапан (шаровой) с фильтром, 6 – корпус.

Пример схемы подключения узлов регулирования к агрегату для вентиляции и кондиционирования воздуха вместе с элементами автоматики.



- B1 – датчик температуры приточного воздуха
- VFD – преобразователь частоты
- TS2F – противозамораживающий термостат
- B3 – датчик температуры наружного воздуха
- Y1 – сервопривод воздушного клапана
- ΔP – дифференциальный манометр
- S3F – датчик температуры обратной воды
- Y1 – сервопривод трехходового клапана
- M1 – двигатель вентилятора
- M2 – двигатель насоса
- 1 - корпус
- 2 - термоманометр
- 3 – циркуляционный насос
- 4 - фильтр
- 5 – трехходовой клапан с сервоприводом

Рис.2 Схема подключения узла регулирования, полностью собранного WPG (а) и простой конфигурации WPG.S (b) к агрегату для вентиляции и кондиционирования воздуха

2.1 Технические параметры

Таблица 1. Размеры

Типоразмер узла регулирования	Корпус	Размеры корпуса [мм]			Присоединительный размер трубопроводов *		Размеры узла регулирования без корпуса [мм]		
		Lc	Wc	Hc	[inch]	DN	L	W	H
WPG - 25-06 - 2.5 E	S	540	305	230	3/4"	20	436	135	165
WPG - 25-06 - 4.0 E					1"	25	448	135	176
WPG - 25-06 - 6.3 E					1"	25	448	135	176
WPG - 25-08 - 4.0 E	L	690	355	270	1"	25	498	191	182
WPG - 25-08 - 6.3 E					1"	25	498	191	182
WPG - 25-06 - 10 E					1 1/4"	32	436	191	195
WPG - 25-08 - 10 E					1 1/4"	32	566	191	200
WPG - 25-08 - 16 E					1 1/4"	32	566	191	220
WPG - 25-12 - 16 E					1 1/4"	32	566	191	220
WPG.S - 25-06 - 2,5 E	-	-	-	-	3/4"	20	410	-	165
WPG.S - 25-06 - 4 E					1"	25	418	-	176
WPG.S - 25-06 - 6,3 E					1"	25	418	-	176
WPG.S - 25-08 - 4 E					1"	25	508	-	182
WPG.S - 25-08 - 6,3 E					1"	25	508	-	182
WPG.S - 25-08 - 10 E	-	-	-	-	1 1/4"	32	460	-	195
WPG.S - 25-08 - 10 E					1 1/4"	32	530	-	200
WPG.S - 25-08 - 16 E					1 1/4"	32	530	-	220
WPG.S - 25-12 - 16 E					1 1/4"	32	530	-	220

* внутренняя резьба

Таблица 2. Технические параметры

		Насос								3х ход. Клапан		Сервопривод	
Типоразмер узла регулирования	Масса [кг]	Параметры питания	Макс мощн двиг [Вт]	Ток макс [А]	Темп. воды макс. [°C]	Окр. среда [°C]	Раб. давл. макс. [бар]	Защита	IP	kvs	Тем п. воды макс [°C]	IP	Параметры питания
WPG - 25-06 - 2.5 E	5,4	1 x 230В/ 50Гц	52	0,52	110	0..40	10	Встроенная	44	2,5	120	54	24VAC
WPG.S - 25-06 - 2,5 E	4,2									4			
WPG - 25-06 - 4.0 E	6,2									6,3			
WPG.S - 25-06 - 4.0 E	5,1									10			
WPG - 25-06 - 6.3 E	6,4									4			
WPG.S - 25-06 - 6,3 E	5,3									6,3			
WPG - 25-06 – 10 E	8,9		140	1,1						10			
WPG.S - 25-06 - 10	6,8									4			
WPG - 25-08 - 4.0 E	6,6									6,3			
WPG.S - 25-08 – 4 E	5,7									10			
WPG - 25-08 - 6.3 E	6,8									16			
WPG.S - 25-08 - 6,3 E	5,9									16			
WPG - 25-08 – 10 E	10,9		180	1,4						10			
WPG.S - 25-08 – 10 E	9,1									16			
WPG - 25-08 – 16 E	11,8									16			
WPG.S - 25-08 – 16 E	9,5									16			
WPG - 25-12 – 16 E	13,7												
WPG.S - 25-12 – 16 E	11,2												

*дополнительная информация о элементах узлов регулирования представлена в Технической документации производителя этих элементов.

2.2 Гидродинамические характеристики узлов регулирования

Гидравлические характеристики, представленные ниже, рассчитаны для условий использования чистой воды. Допускается эксплуатация узлов регулирования при применении в качестве теплоносителя водно-гликолевых смесей с антикоррозионными ингибиторами. Максимальное содержание гликоля в такой смеси составляет 35 %. В зависимости от типа гликоля, его содержания в теплоносителе и от температуры теплоносителя кинематический коэффициент вязкости теплоносителя будет меняться, что повлияет на потери давления в гидравлическом контуре, эффективность и производительность насоса, а также на мощность, потребляемую электродвигателем насоса.

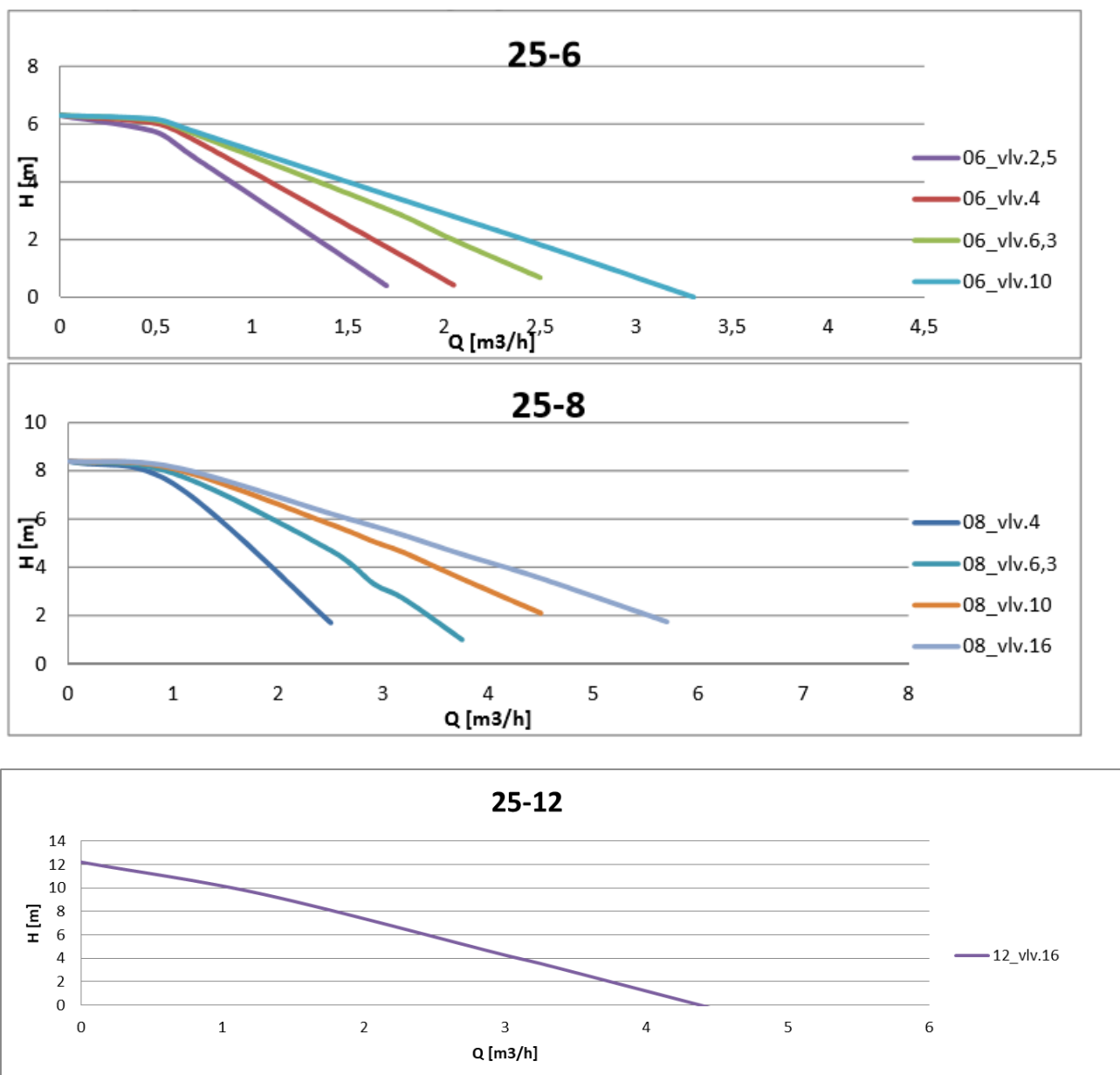


Рис.3. Гидродинамические характеристики узлов регулирования

3 МОНТАЖ

3.1 Подключение к системе теплоснабжения

Узел регулирования должен быть смонтирован в таком положении, чтобы вал двигателя насоса находился в горизонтальном положении. Перед подключением узла регулирования система трубопроводов должна быть тщательно промыта для удаления загрязнений, оставшихся в системе после монтажных работ.

Узел регулирования должен быть подключен к теплообменнику со стороны термоманометров, как показано на рис. 4.

Монтаж узла регулирования должен быть выполнен таким образом, чтобы не допустить напряжений, которые могут привести к механическим повреждениям конструкции и потере герметичности. Узел регулирования не должен находиться под действием механических нагрузок и не предназначен для использования в качестве опоры сети трубопроводов.

Подключение узлов регулирования осуществляется посредством резьбового соединения (внутренняя резьба). Для обеспечения герметичности соединения между узлом регулирования и другими элементами гидравлического контура необходимо использовать уплотнительные материалы (в комплекте с узлом регулирования не поставляются). При монтаже узла регулирования необходимо исключить механические воздействия на его конструкцию для этого необходимо фиксировать элемент, к которому осуществляется крепление, вторым ключом.

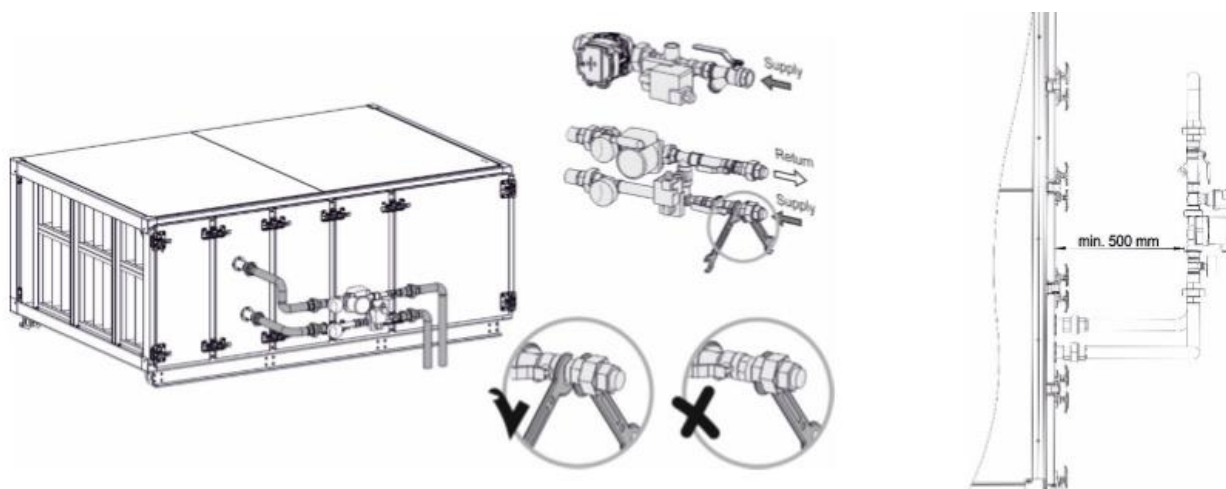


Рис.4. Пример монтажа узла регулирования

Расположение узла регулирования и трубопроводов, подключенных к нему должно быть спланировано таким образом, чтобы не мешать сервисному обслуживанию других функциональных элементов агрегата для вентиляции и кондиционирования воздуха без необходимости демонтажа. При подключении узла регулирования рекомендуется отдавать предпочтение таким соединениям, которые позволят в дальнейшем легко его демонтировать для выполнения сервисного обслуживания или извлечения теплообменника из агрегата.

Ниже представлены рисунки, на которых отражены допускаемые положения.

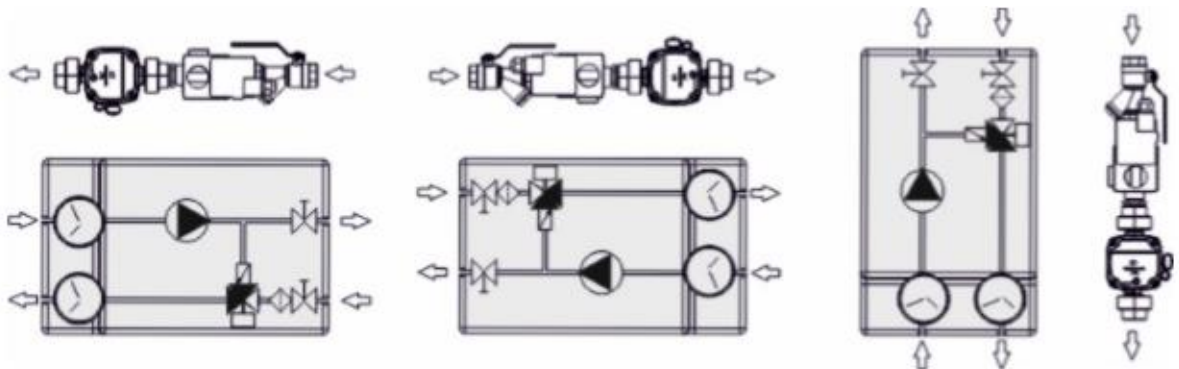


Рис.5. Допустимые положения узла регулирования

Узел регулирования не должен подвергаться воздействию высоких температур, например, во время сварки или пайки. Узел регулирования должен быть установлен только после того, как будут закончены эти работы.

После монтажа узла регулирования необходимо провести испытания на герметичность резьбовых соединений.

Подключение электродвигателя насоса и сервопривода трехходового клапана к электропитанию выполняются после монтажа узла регулирования. После окончания всех вышеуказанных технологических операций осуществляется сборка корпуса.

3.2 Подключение к системе электроснабжения



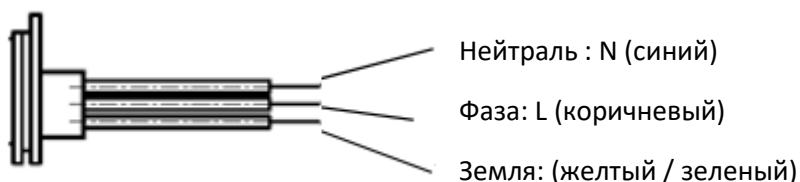
Электрические соединения должны выполняться специалистами соответствующей квалификации и с допуском к электромонтажным работам, а также в соответствии с нормами и стандартами, действующими на территории страны, в которой производится монтаж.

Запрещено снимать крышку клемной коробки электродвигателя, защитную оболочку электрических кабелей или любое электрическое защитное покрытие элементов, подключенных к питанию, не убедившись, что электропитание отключено. Не подключайте электродвигатель к электросети не проверив предварительно, что все элементы - электрические фитинги, кабели и корпус - должным образом изолированы и не приведут к поражению электрическим током при контакте с ними.

Подключение электродвигателя насоса

Насос не требует никакой внешней защиты двигателя. Убедитесь, что напряжение питания и частота тока соответствуют значениям, указанным на заводской табличке (шильде).

Насос не должен использоваться с внешним регулятором скорости, который изменяет напряжение питания, например, с фазовым или импульсно-каскадным регулятором. Поставляемые насосы поставляются с 3-контактной вилкой Molex и кабелем, выведенным из корпуса насоса. Подключите питание к трем выводам L, N и PE.



Для подключения электропитания двигателей насосов необходимо использовать кабель сечением 3x0,75 мм². Кабель, применяемый для подключения электродвигателя, должен выдерживать температуру не менее 100оС.

Подключение электропитания сервопривода трехходового клапана

Подключение сервопривода осуществляется по схеме приведенной ниже при помощи кабеля 3x0,75 мм²

Стандартная схема подключения



В случае возникновения любой другой ситуации обратитесь к Технической документации поставляемой с сервоприводом клапана.

Электродвигатель насоса и сервопривод трехходового клапана могут быть подключены к системе автоматике производства VTS при заказе агрегата для вентиляции и кондиционирования воздуха с комплектом автоматике.

4 ОБСЛУЖИВАНИЕ

Запуск насоса

Не запускайте насос до тех пор, пока система не будет заполнена жидкостью и деаэрирована. Будучи самовентилируемым, насос не требует деаэрирования перед пуском. Воздух внутри насоса будет транспортироваться средой в систему в течение первых минут после запуска насоса. Система не может быть деаэрирована через насос. Поскольку насос самовентилируется, его не нужно вентилировать перед запуском. Однако рекомендуется использовать специальные деаэрационные насосы, установленные в системах, где перекачиваемая среда очень загрязнена, а также после обслуживания насоса. Винт можно ослабить, чтобы проверить, была ли система полностью деаэрирована.



При ослаблении винта вентиляции/деблокировки следует помнить о горячей разбрызгиваемой воде.

4.1 Использование насоса 25-6 , 25-8

Панель управления



I Область отображения режима в насосе.

II Кнопка для выбора настроек насоса

III Область отображения передачи в насосе

После включения питания работает индикация в зонах I и II. Неисправность, которая нарушает нормальную работу насоса (например, засор), будет отображаться как “три горящих зеленых огонька”. Если отображается сбой, необходимо отключить источник питания для устранения неполадок. После устранения неполадок включите питание и запустите насос.

Область индикации, которая показывает текущие настройки циркуляционного насоса имеет семь вариантов настроек, которые могут быть выбраны с помощью кнопок.

Количество нажатий	Область индикации	Описание	Значение на дисплее
0	CS III (Заводская настройка)	Постоянная скорость, скорость III	
1	PP I	Кривая пропорционального давления, скорость I	
2	PP II	Кривая пропорционального давления, скорость II	
3	PP III	Кривая пропорционального давления, скорость III	
4	CS I	Постоянная скорость, скорость I	

5	CS II	Постоянная скорость, скорость II	
6	CS III	Постоянная скорость, скорость III	
7	PWM	Автоматическое переключение в этот режим при обработке ШИМ-сигнала	

Устранение неисправностей



Убедитесь в том, что источник питания отключен и не будет случайно включен перед подготовкой любого технического обслуживания и ремонта насоса

Контрольная панель	Причина	Метод устранения неисправности
Индикаторные огни выключены	а) Сгорел предохранитель	Замените предохранитель
	б) Выключатель выключен	Включите выключатель
	с) Насос сломан	Замените насос
Три зеленых индикатора горят одновременно	Напряжение питания превышено или занижено	Проверьте, находится ли напряжение сети в разрешенном диапазоне
	Насос заблокирован	Удалите загрязнения
	Отсутствие фазы	Замените насос
	Короткое замыкание	Замените насос

Примечание: когда насос работает, панель дисплея погаснет через 10 секунд без работы, а затем нажмите любую кнопку, чтобы активировать ее снова.

4.2 Использование насоса 25-12

Операционная панель



- 1 Дисплей, показывает фактическую потребляемую мощность в ваттах.
- 2 Светодиодная индикация автоматического ночного режима
- 3 Кнопка для запуска автоматического ночного режима.
- 4 Кнопка для выбора настроек насоса.
- 5 Индикация автоматического запуска и отображение параметров
- 6 Индикация выбранного режима работы.

Панель готова к работе сразу после включения питания.

Неисправность, которая блокирует нормальную работу насоса (например, застой), будет отображаться как E(X) (X равно 1 или 2). Если отображается авария, необходимо отключить питание насоса и устранить неполадки. После устранения неполадок включите питание и запустите насос.

Операционная панель отображает настройки насоса

Циркуляционный насос имеет десять настроек, которые могут быть изменены с помощью кнопок. Настройка насоса обозначается десятью различными параметрами.

Кол-во нажатий	Параметр	Описание	Отображение на дисплее
0	A (заводская настройка)	Автоадаптация	
1	PP1	Настройка минимального пропорционального давления	
2	PP2	Настройка среднего пропорционального давления	
3	PP3	Настройка максимального пропорционального давления	
4	CP1	Настройка минимального постоянного давления	
5	CP2	Настройка среднего постоянного давления	
6	CP3	Настройка максимального постоянного давления	
7	I	Настройка пост. скорости, скорость I	
8	II	Настройка пост. скорости, скорость II	
9	III	Настройка пост. скорости, скорость III	
10	A	Автоадаптация	

Возможные проблемы и их решение



Перед подготовкой к обслуживанию и ремонту насоса убедитесь, что электропитание отключено и не будет включено случайно.

Операционная панель	Неисправность	Решение
Нет индикации панели	a) сгорел предохранитель	Замените предохранитель
	b) автоматический выключатель отключен	Включите автоматический выключатель
	c) насос вышел из строя	Замените насос
	d) низкое или высокое напряжение	Проверьте характеристики используемого напряжения
E1	Насос заблокирован	Удалите загрязнения
E2	Утечка напряжения на корпус	Замените насос
E3	Низкое или высокое напряжение	Замените насос
E4	Короткое замыкание	Замените насос



Утилизация электрооборудования должна выполняться отдельно от других видов отходов и мусора. Компоненты, содержащиеся в электрооборудовании и электронном оборудовании, оказывают неблагоприятное воздействие на растения, микроорганизмы и здоровье людей, нанося ущерб центральной и периферийной нервной системе, сердечно-сосудистой системе, а также вызывая аллергические реакции. Оборудование следует сдавать в соответствующий пункт приема и утилизации электрооборудования, которое обеспечивает соответствующую обработку отходов данного типа.

Внимание!

Пользователь вышедшего из строя оборудования обязан передать его в пункты приема и утилизации подобного оборудования. Сбор и дальнейшая обработка отходов вносит положительный вклад в защиту окружающей среды и уменьшает количество вредных веществ, поступающий в атмосферу и поверхностные воды.