

#30VTS

ventus

COMPACT
2019



Accordance with
EcoDesign 2018



Accordance with
EcoDesign 2018

avrorarm.ru
+7 (495) 956-62-18

ПОДВЕСНЫЕ АГРЕГАТЫ ДЛЯ ВЕНТИЛЯЦИИ И КОНДИЦИОНИРОВАНИЯ ВОЗДУХА



до **92%**
эффективность
энергoutilизации



ВЫСОКОЭФФЕКТИВНЫЕ
ГЕКСАГОНАЛЬНЫЕ
РЕКУПЕРАТОРЫ



ЭНЕРГОЭКОНОМИЧНЫЕ
И ТИХИЕ ЕС
ЭЛЕКТРОДВИГАТЕЛИ



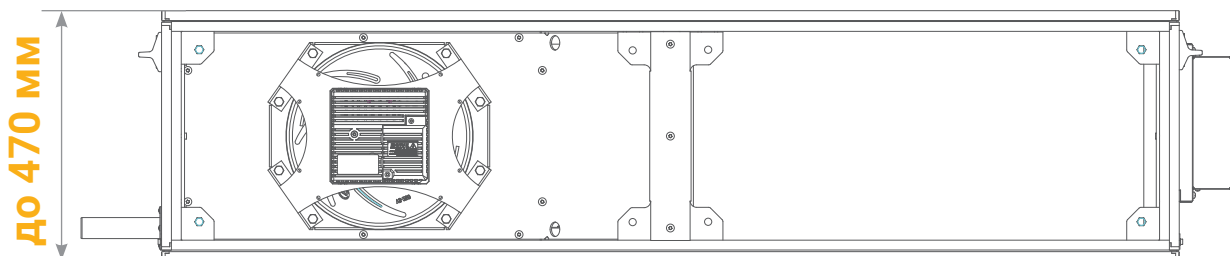
ПРЕДУСТАНОВЛЕННЫЕ
СИЛОВЫЕ И
УПРАВЛЯЮЩИЕ
КАБЕЛИ ПО СТАНДАРТУ
«PLUG&PLAY»



ИНТЕГРИРОВАННАЯ
МНОГОФУНКЦИОНАЛЬНАЯ
АВТОМАТИКА



КАССЕТНЫЕ ФИЛЬТРЫ
MINIPLEAT



НАПОЛЬНЫЕ (НА ФУНДАМЕНТЕ) АГРЕГАТЫ ДЛЯ ВЕНТИЛЯЦИИ И КОНДИЦИОНИРОВАНИЯ ВОЗДУХА



до **86%**
эффективность
энергоутилизации



ВЫСОКОЭФФЕКТИВНЫЕ
ВРАЩАЮЩИЕСЯ
РЕГЕНЕРАТИВНЫЕ
ТЕПЛОБМЕННИКИ



ЭНЕРГОЭКОНОМИЧНЫЕ
И ТИХИЕ ЕС
ЭЛЕКТРОДВИГАТЕЛИ



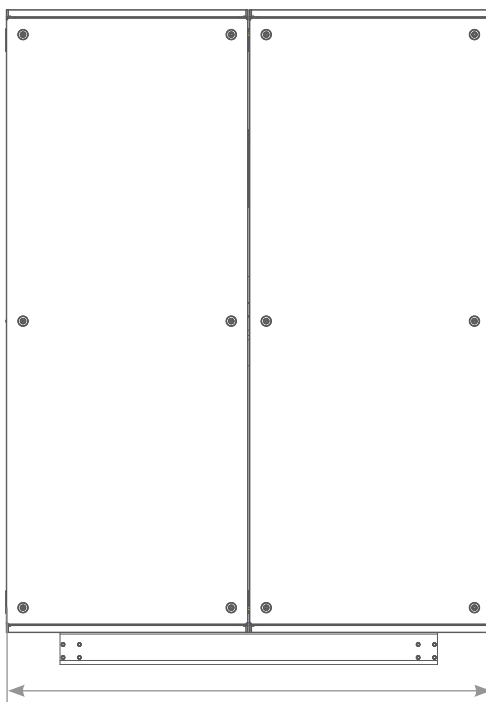
ПРЕДУСТАНОВЛЕННЫЕ
СИЛОВЫЕ И
УПРАВЛЯЮЩИЕ
КАБЕЛИ ПО СТАНДАРТУ
«PLUG&PLAY»



ИНТЕГРИРОВАННАЯ
МНОГОФУНКЦИОНАЛЬНАЯ
АВТОМАТИКА



КАССЕТНЫЕ ФИЛЬТРЫ
MINIPLEAT

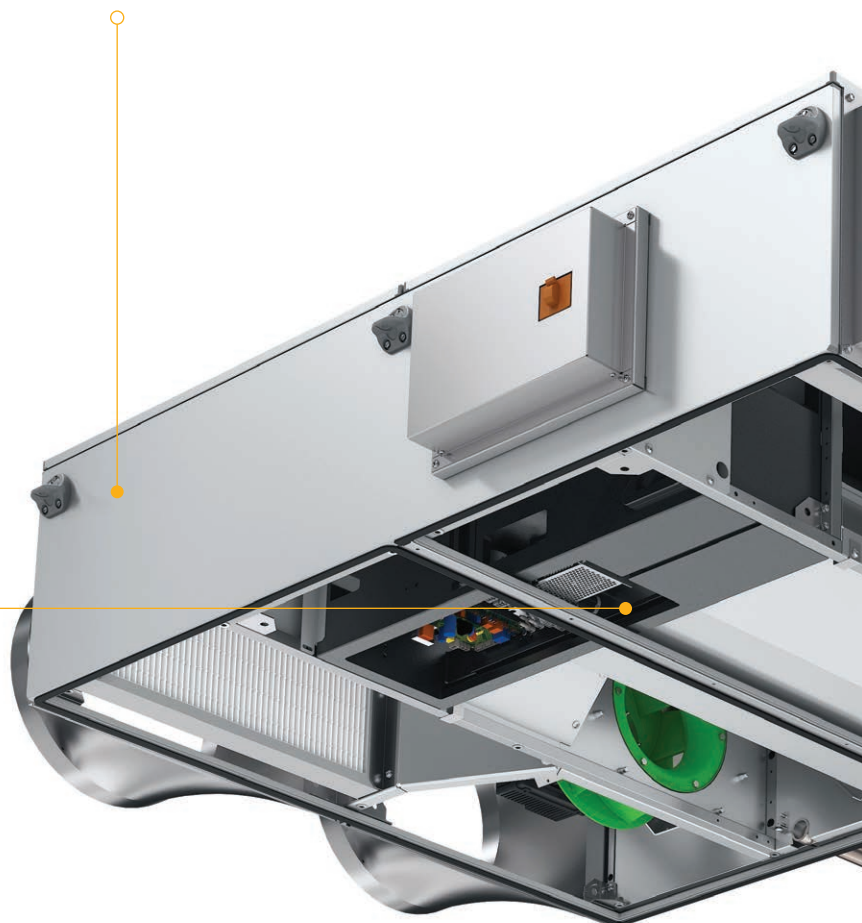


до 1400 мм

ПОДВЕСНЫЕ АГРЕГАТЫ ДЛЯ ВЕНТИЛЯЦИИ И КОНДИЦИОНИРОВАНИЯ ВОЗДУХА

КОРПУС

- » антикоррозионная защита - Алюцинк AZ 150
- » адаптеры-переходники для подсоединения к вентиляционным каналам – круглого и прямоугольного сечения



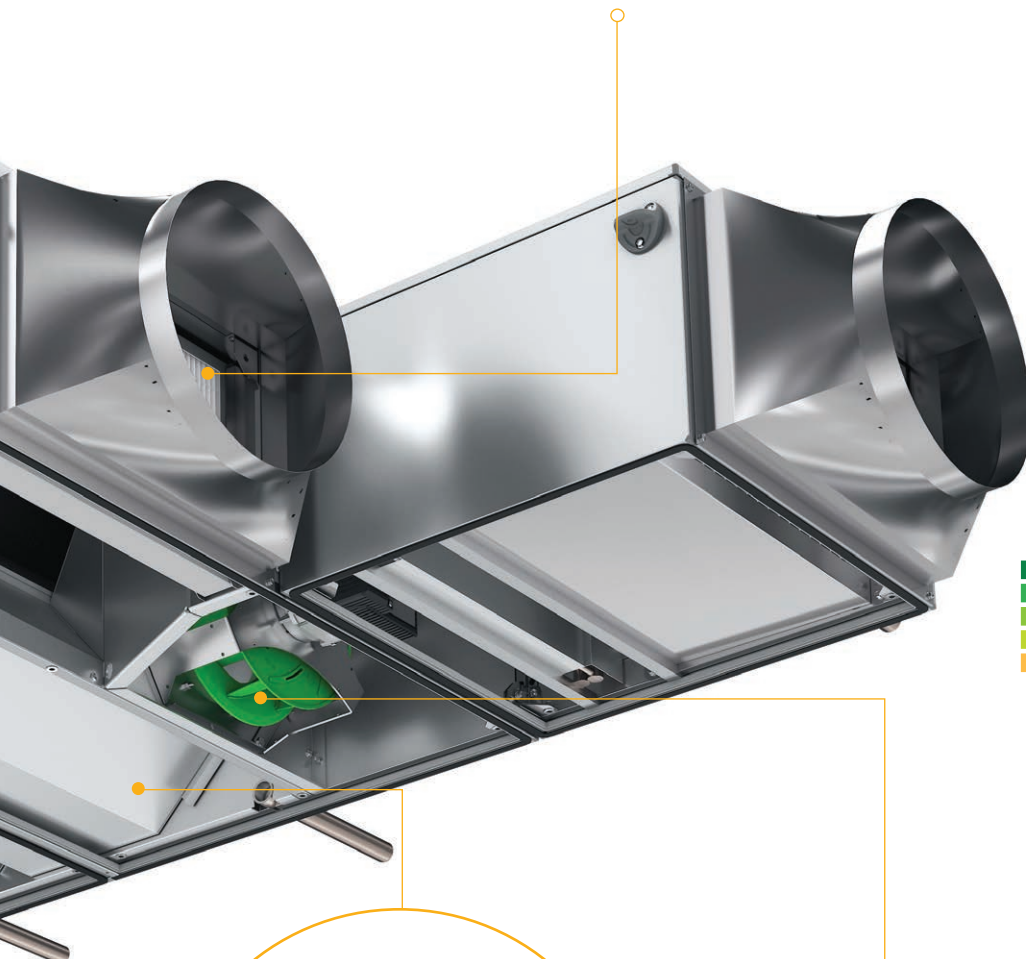
АВТОМАТИКА

Многофункциональная автоматика, интегрированная в корпус вентиляционного агрегата – полностью готова к работе.

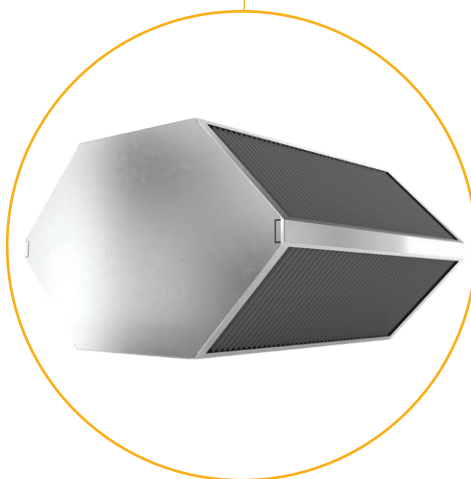
ФИЛЬТРЫ MINI-PLEAT

Высокоемкие компактные фильтры.

- » Приток - класс EU 7
- » Вытяжка - класс EU 5

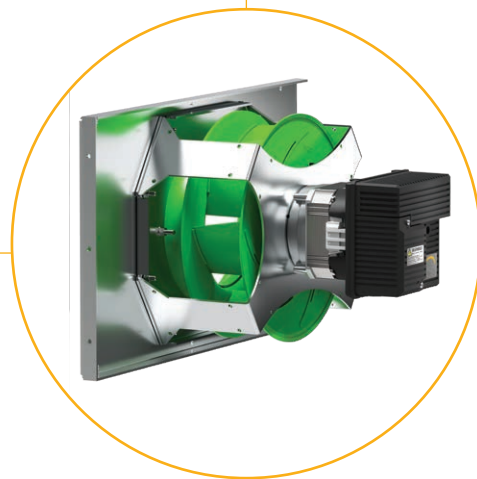


до **93%**
эффективность
электродвигателя



ЭНЕРГОУТИЛИЗАЦИЯ

- » Высокопроизводительный противоточный гексагональный рекуператор с интегрированным клапаном байпаса
- » Эффективность до 92%.



ЕС ЭЛЕКТРОДВИГАТЕЛИ

Эффективный малозумный вентилятор с низким уровнем вибрации и ЕС электродвигателем класса IE4

НАПОЛЬНЫЕ (НА ФУНДАМЕНТЕ) АГРЕГАТЫ ДЛЯ ВЕНТИЛЯЦИИ И КОНДИЦИОНИРОВАНИЯ ВОЗДУХА

КОРПУС

- » антикоррозионная защита - Алюцинк AZ 150



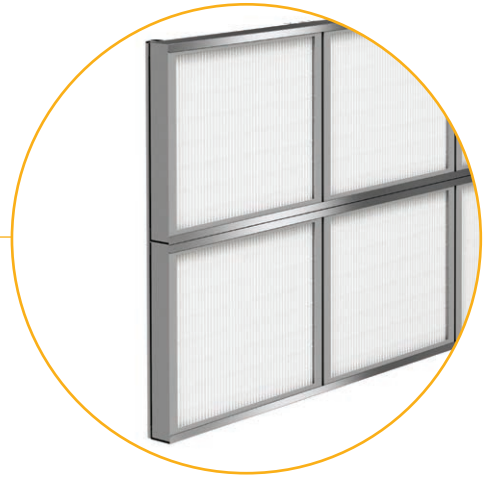
ЭНЕРГОУТИЛИЗАЦИЯ

- » Высокоэффективный вращающийся регенеративный теплообменник с ЕС электродвигателем.
- » Эффективность до 86%

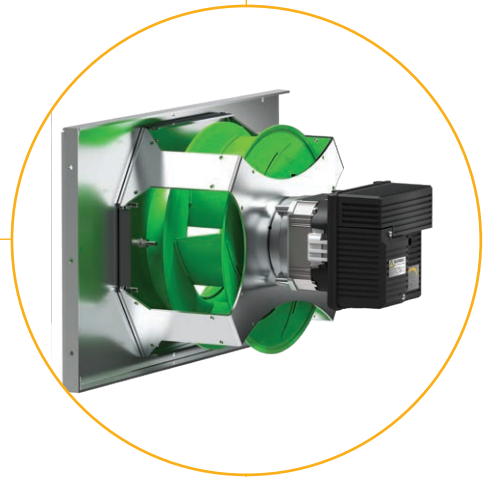
ФИЛЬТРЫ MINI-PLEAT

Высокопылеемкие компактные фильтры.

- » Приток - класс EU 7
- » Вытяжка - класс EU 5



до **93%**
эффективность
электродвигателя



АВТОМАТИКА

Многофункциональная автоматика, интегрированная в корпус вентиляционного агрегата – полностью готова к работе.

ЕС ЭЛЕКТРОДВИГАТЕЛИ


Эффективный малощумный вентилятор с низким уровнем вибрации и с ЕС электродвигателем класса IE4

ПОДВЕСНЫЕ АГРЕГАТЫ ДЛЯ ВЕНТИЛЯЦИИ И КОНДИЦИОНИРОВАНИЯ ВОЗДУХА

Размеры

Типоразмер вентиляционного агрегата	Номинальная воздухопроизводительность	Диапазон воздухопроизводительности	Высота	Ширина	Высота присоединение каналов	Ширина присоединение каналов
	[м³/час]	[м³/час]	[мм]	[мм]	[мм]	[мм]
VVS005s	500	150 - 650	380	790	318	335
VVS010s	1000	300 - 1100	380	1150	318	515
VVS015s	1500	450 - 1650	380	1550	318	715
VVS020s	2000	600 - 2200	470	1610	408	743
VVS030s	3000	900 - 3300	470	2160	408	1018

Длина вентиляционного агрегата с гексагональным теплообменником-рекуператором

Высота агрегата		F	H	C	HC
	Длина базового блока	Длина дополнительных функциональных секций			
	[мм]	[мм]	[мм]	[мм]	[мм]
VVS005s	1230	180	180 - 370	370 - 460	460 - 860
VVS010s	1500	180	180 - 370	370 - 460	460 - 860
VVS015s	1500	180	180 - 370	370 - 460	460 - 860
VVS020s	1828	180	180 - 370	370 - 460	460 - 860
VVS030s	1828	180	180 - 370	370 - 460	460 - 860

Присоединительные размеры опциональных элементов для агрегатов с гексагональными теплообменниками-рекуператорами

Размеры WxH [мм]	VVS005s	VVS010s	VVS015s	VVS020s	VVS030s
Гибкое присоединение	305x288	485x288	685x288	730x375	1005x375
Воздушный клапан	305x288	485x288	685x288	730x375	1005x375
Прямоугольный переходник - фитинг	330x310/300x300	510x310/400x350	710x310/400x350	740x400/500x400	1015x400/800x400
Переходник-фитинг круглого сечения	330x310/355	510x310/355	710x310/355	740x400/450	1015x400/450



НАПОЛЬНЫЕ (НА ФУНДАМЕНТЕ) АГРЕГАТЫ ДЛЯ ВЕНТИЛЯЦИИ И КОНДИЦИОНИРОВАНИЯ ВОЗДУХА

Размеры поперечного сечения

Типоразмер вентиляционного агрегата	Номинальная воздухопроизводительность	Диапазон воздухопроизводительности	Высота	Ширина	Высота присоединение каналов	Ширина присоединение каналов
	[м³/час]	[м³/час]	[мм]	[мм]	[мм]	[мм]
VVS021c	2100	840 - 2310	991	967	348	861
VVS030c	3000	900 - 3300	1255	967	480	861
VVS040c	4000	1200 - 4400	1255	1174	480	1068
VVS055c	5500	1650 - 6050	1525	1345	615	1239
VVS075c	7500	2250 - 8250	1765	1486	735	1380
VVS100c	10000	3000 - 11000	1965	1666	835	1560
VVS120c	12000	3600 - 13200	2039	1897	872	1791
VVS150c	15000	4500 - 16500	2241	2091	973	1985

Высота опорной рамы 90мм

Длина базового агрегата с вращающимся регенеративным теплообменником

Размер вентиляционного агрегата		
	[mm]	[mm]
VVS021c	1040	1240
VVS030c	1120	1400
VVS040c	1120	1400
VVS055c	1040	1240
VVS075c	1120	1400
VVS100c	1040	1240
VVS120c	1040	1240
VVS150c	1040	1240

Длина дополнительных функциональных секций для вентагрегатов с вращающимся регенеративным теплообменником

Размер агрегата	F	H	C	HC	S	E
	[мм]	[мм]	[мм]	[мм]	[мм]	[мм]
VVS021c	240	240 - 420	370 - 550	550 - 700	1080	550
VVS030c	240	240 - 420	370 - 550	550 - 700	1080	550
VVS040c	240	240 - 420	370 - 550	550 - 700	1080	550
VVS055c	240	240 - 420	450 - 630	630 - 780	1080	630
VVS075c	240	240 - 420	450 - 630	630 - 780	1080	630
VVS100c	240	240 - 420	650 - 830	830 - 980	1080	650
VVS120c	240	240 - 420	650 - 830	830 - 980	1080	650
VVS150c	240	240 - 420	670 - 850	850 - 1000	1080	670

CLIMACAD ONLINE 4.0 (CCOL 4)

Любые конфигурации

Дружественный интерфейс



Быстрый и простой подбор

Интеграция с CRM, ERP, WMA системами

CCOL 4 ПОДДЕРЖИВАЕТ

» все браузеры



» все операционные системы



» все устройства

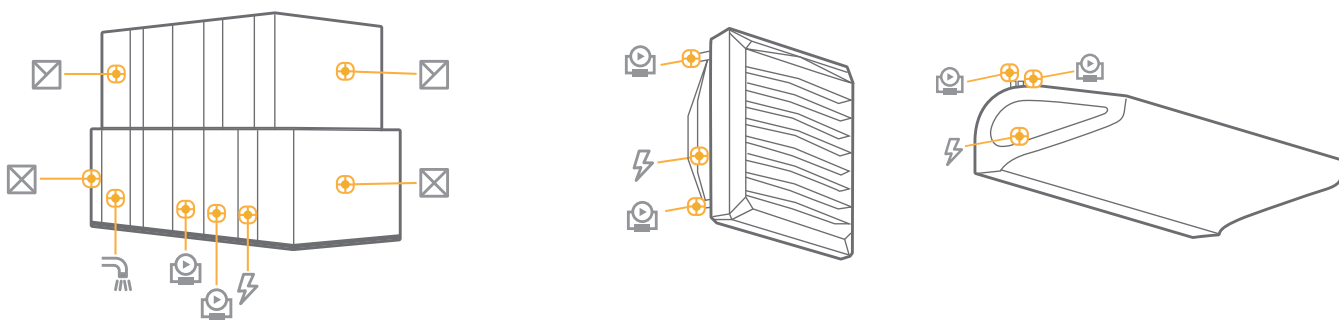
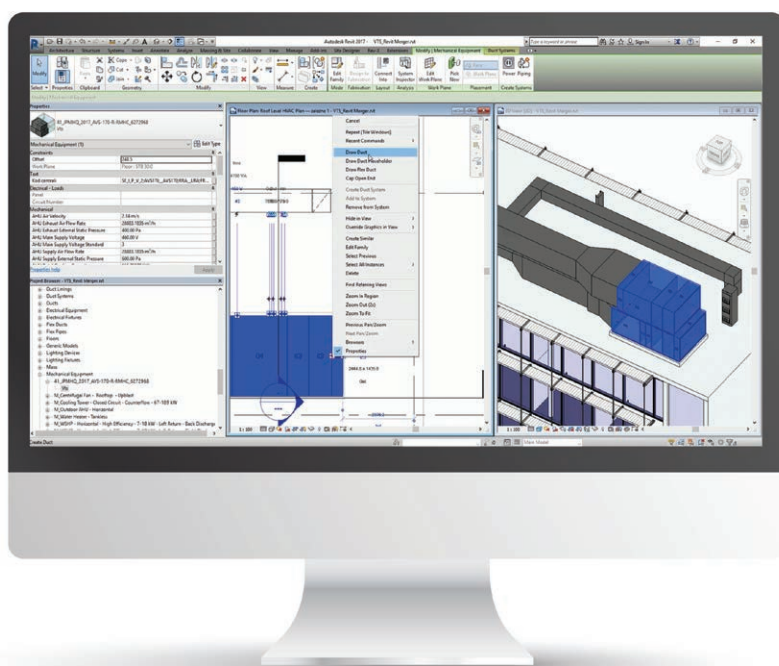


ЭКСПОРТ ДАННЫХ В



VTS BIM - НОВЫЕ ТЕХНОЛОГИИ ПРИ ПРОЕКТИРОВАНИИ СИСТЕМ ВЕНТИЛЯЦИИ И КОНДИЦИОНИРОВАНИЯ ВОЗДУХА

Компания VTS, понимая специфику работы и потребности проектировщиков, пошла по пути создания цифровых моделей агрегатов для вентиляции и кондиционирования типоряда VENTUS в режиме он-лайн. Это стало возможным благодаря внедрению новой программы подбора оборудования ClimaCAD OnLine 4.0, которая может генерировать файлы в формате RFA.



Цифровую модель установки, содержащую параметрические параметры:

- » **воздушные,**
- » **гидравлические,**
- » **санитарные,**
- » **электрические,**

а также все габаритные размеры, зону обслуживания (**maintenance**) и сервисное пространство (**repair**).

VTS предоставляет также цифровые библиотеки воздушных завес WING и воздушно-отопительных агрегатов VOLCANO. Модели содержат:

- » параметрические параметры электрических и гидравлических присоединений,
- » варианты монтажа по вертикали и горизонтали,
- » визуализацию дальности воздушной струи,
- » параметры угла наклона нагревателя к горизонту.