



ВЫМПЕЛ

Научно-производственное
объединение



ОКПД2 26.51.52
Утвержден
ВМПЛ1.456.014 РЭ-ЛУ

КОМПЛЕКС ИЗМЕРИТЕЛЬНЫЙ УЛЬТРАЗВУКОВОЙ «ВЫМПЕЛ-500» ИСПОЛНЕНИЙ «01», «02»

РУКОВОДСТВО ПО ЭКСПЛУАТАЦИИ

ВМПЛ1.456.014 РЭ



Дедовск 2020

avrora-arm.ru
+7 (495) 956-62-18

Содержание

1 Описание и работа.....	6
1.1 Назначение изделия	6
1.2 Основные параметры	10
1.3 Технические характеристики	15
1.4 Состав изделия.....	20
1.5 Устройство и работа прибора.....	22
1.6 Средства измерения, инструмент и принадлежности	25
1.7 Маркировка и пломбирование	26
1.8 Упаковка.....	26
2 Описание и работа составных частей прибора.....	27
2.1 Общие сведения.....	27
2.2 Обеспечение взрывозащищенности прибора с блоком электроники ВМПЛЗ.857.001, ВМПЛЗ.857.001-01, ВМПЛЗ.857.001-02 или вычислителя (корректора) расхода ВМПЛЗ.857.007	27
3 Использование по назначению	29
3.1 Общие указания.....	29
3.2 Эксплуатационные ограничения.....	29
3.3 Подготовка изделия к использованию	30
3.4 Монтаж-демонтаж составных частей прибора	31
3.5 Монтаж и подключение блока электроники, пьезоэлектрических датчиков, датчика давления, термопреобразователя сопротивления	32
Схема соединений внутренних проводников термопреобразователя сопротивления с кабелем КРАУ4.841.026 (для ТС с четырьмя зажимами) – в соответствии с рисунком 22.....	40
3.6 Использование изделия.....	42
3.7 Программа для диагностики и конфигурирования комплексов измерительных ультразвуковых «Вымпел-500»	43
3.8 Действия в экстремальных условиях.....	45
4 Техническое обслуживание.....	46
4.1 Общие указания.....	46
4.2 Меры безопасности	46
4.3 Обеспечение взрывозащищенности при эксплуатации и техническом обслуживании прибора	46
4.4 Порядок технического обслуживания изделия.....	47
4.5 Проверка работоспособности изделия	48
4.6 Возможные неисправности, возникающие при эксплуатации, и способы их устранения	49
4.7 Техническое освидетельствование	51
5 Техническое обслуживание составных частей изделия	52
5.1 Монтаж и демонтаж	52
5.2 Консервация.....	52
6 Текущий ремонт	53
6.1 Общие указания.....	53
6.2 Меры безопасности	53
7 Хранение	54
8 Транспортирование.....	55
9 Утилизация.....	56
Приложение А (обязательное) Схема составления условного обозначения при заказе комплекса измерительного ультразвукового «Вымпел-500» и опросный лист	57
Приложение Б (справочное) Габаритные чертежи блоков электроники	61
Приложение В (справочное) Габаритно-установочные размеры составных частей прибора.....	62
Приложение Г (справочное) Монтаж составных частей прибора. Состав комплектов монтажных частей	67
Приложение Д (справочное) Монтажные чертежи комплекса измерительного ультразвукового «Вымпел-500».....	70
Приложение Е (справочное) Варианты подключения комплекса измерительного ультразвукового «Вымпел-500» (электрические схемы)	72

Приложение Ж (справочное) Схемы кабелей	77
Приложение И (справочное) Таблицы разъемов	78

Настоящее Руководство по эксплуатации (далее РЭ) предназначено для изучения правил эксплуатации комплексов измерительных ультразвуковых «Вымпел-500» исполнений «01», «02» ВМПЛ1.456.014, изготовленных по ВМПЛ1.456.014 ТУ, (далее по тексту измерительный комплекс, КИУ, прибор, изделие, комплекс «Вымпел-500»), ознакомления с их конструкцией, изучения правил эксплуатации (использования по назначению, технического обслуживания, текущего ремонта, хранения и транспортирования) и отражения сведений, удостоверяющих гарантированные изготовителем значения основных параметров и характеристик.

Выполнение требований настоящего руководства является обязательным условием для обеспечения надежной длительной работы приборов.

Для обеспечения качественной работы приборов пусконаладочные работы (ПНР) проводятся только специалистами ООО «НПО «Вымпел» в условиях его реальной эксплуатации по отдельному договору на проведение пусконаладочных работ (при загрузке трубопровода измеряемой средой под рабочим давлением).

К монтажу, эксплуатации и техническому обслуживанию изделия допускается персонал, прошедший инструктаж по технике безопасности, обученный по специальной программе, предусматривающей изучение правил обслуживания, эксплуатации, техники безопасности, а также свойств, состава, устройства и работы приборов согласно настоящему руководству.

Предприятие-изготовитель может вносить в конструкцию приборов изменения, не влияющие на метрологические характеристики и условия взрывозащиты, без отражения их в настоящем РЭ.

1 Описание и работа

1.1 Назначение изделия

1.1.1 Комплексы измерительные ультразвуковые «Вымпел-500» исполнений «01», «02» предназначены для измерений усреднённого объемного расхода и объема природного газа, воздуха и других однокомпонентных и многокомпонентных газов, находящихся в однофазном состоянии с приведением его к стандартным условиям в соответствии с ГОСТ 2939-63 по методам ГОСТ Р 8.662-2009, ГОСТ 30319.2-2015, ГОСТ 30319.3-2015, ГСССД МР 112-2003, ГСССД МР 113-2003, ГСССД МР 118-2005.

Принцип действия комплексов измерительных ультразвуковых «Вымпел-500» основан на измерениях времени прохождения ультразвуковых зондирующих импульсов по потоку и против потока газа. Разность времени распространения ультразвуковых колебаний по потоку и против него пропорциональна скорости течения в трубе, что позволяет определить объемный расход газа.

1.1.2 Основными составными частями измерительного комплекса являются:

- блок электроники ВМПЛ3.857.001 (Model28), ВМПЛ3.857.001-01 (Model24) или ВМПЛ3.857.001-02 (Model22);
- вычислитель (корректор) расхода ВМПЛ5.857.007 (БЭР-ВР);
- датчики пьезоэлектрические ВМПЛ5.129.003, ВМПЛ5.129.011, ВМПЛ5.129.013, ВМПЛ5.129.014 или КРАУ5.129.009-05;
- датчик избыточного давления ДИ-017 КРАУ2.849.017, или датчик абсолютного давления ДА-018 КРАУ2.849.018;
- термопреобразователь сопротивления накладной или погружной;
- измерительный участок (DN50...1400);
- комплект прямых участков.

В качестве дополнительного оборудования могут использоваться:

- источник бесперебойного питания PS2405;
- сетевой источник питания DRAN30-24;
- термочехол обогреваемый взрывозащищенный.

1.1.3 Блок электроники БЭР ультразвукового измерительного комплекса производит управление режимами работы пьезоэлектрических датчиков, обработку сигналов и вычисление объемного расхода и объема газа при рабочих условиях. Блок электроники БЭР имеет стандартный цифровой интерфейс RS-485, гальванически развязанный пропорциональный частотный выход и обеспечивает возможность конфигурирования по каналу связи RS-485, т.е. введение в энергонезависимую встроенную память параметров газа и других исходных данных, необходимых для выполнения измерений в конкретных условиях эксплуатации.

Вычислитель (корректор) расхода, интегрированный в блок электроники, а также внешний вычислитель (корректор) БЭР-ВР (при его использовании) производит приведение результатов измерений объемного расхода и объема газа к стандартным условиям по стандартизованным методам ГОСТ Р 8.662-2009, ГОСТ 30319.2-2015, ГОСТ 30319.3-2015, ГСССД МР 112-03, ГСССД МР 113-03, ГСССД МР 118-05 с учётом результатов измерения давления и температуры измеряемой газовой среды. Комплекс допускает применение внешних вычислителей (корректоров) расхода сторонних производителей.

Вычислитель (корректор) расхода БЭР-ВР имеет стандартный цифровой интерфейс RS-485, обеспечивающий возможность конфигурирования, а также подключение блока электроники БЭР.

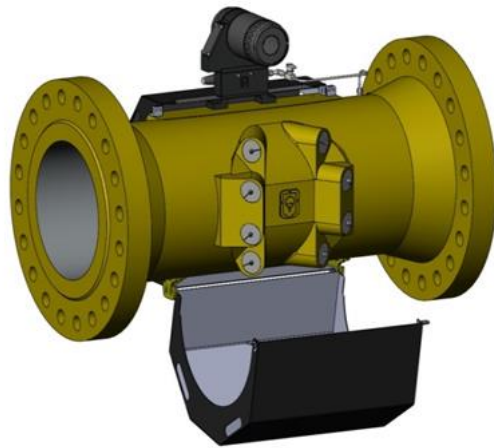
В блоке электроники БЭР и вычислителе (корректоре) расхода БЭР-ВР предусмотрено архивирование данных измерений: суточных, часовых и минутных трасс. Имеются архивы вмешательств и тревог.

1.1.4 Фланцевый преобразователь расхода комплекса «Вымпел-500» исполнения «01» (смотри рисунок 1), характеризуется наличием двух, четырех или восьми измерительных каналов, расположенных в двух или одной плоскостях (смотри рисунок 2).

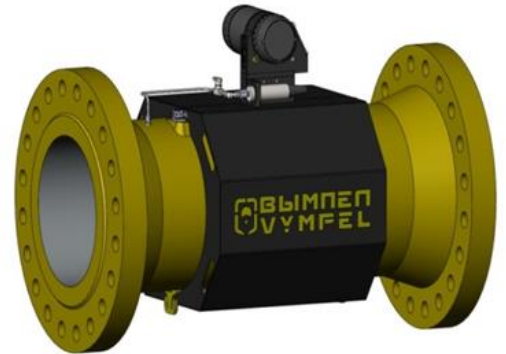
Для обеспечения функции дублирования средств измерений комплексом измерительным ультразвуковым «Вымпел-500» исполнений «01», «02» допускается:

- применение двух блоков электроники БЭР с интегрированными вычислителями (корректорами) расхода и независимыми каналами измерения расхода, давления и температуры на одном преобразователе расхода;

- применение одного блока электроники БЭР с интегрированным вычислителем (корректором) расхода и одного внешнего вычислителя (корректора) расхода БЭР-ВР с независимыми каналами измерения давления и температуры и с общим каналом измерения расхода на одном преобразователе расхода.



а)



б)

Рисунок 1 – Комплекс измерительный ультразвуковой «Вымпел-500» исполнение «01»

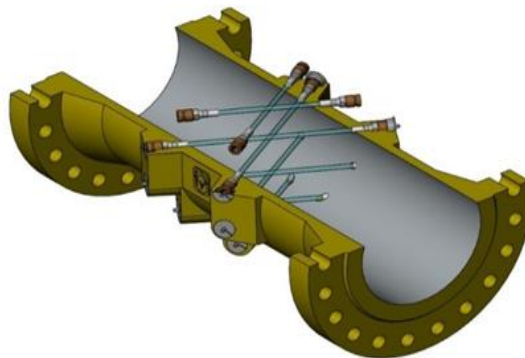


Рисунок 2 – Измерительная схема комплекса измерительного ультразвукового «Вымпел-500» исполнений «01», «02»

1.1.5 Преобразователь расхода комплекса «Вымпел-500» исполнения «02» бесфланцевой сборки (измерительный участок, прямые участки (смотри рисунок 3) – монтаж на стыковую трубу под сварку). В этом исполнении измерительный комплекс также поддерживает функцию дублирования средств измерения.



Рисунок 3 – Комплекс измерительный ультразвуковой «Вымпел-500» исполнение «02»

1.1.6 В комплексах измерительных предусмотрена возможность замены пьезоэлектрических датчиков под давлением без демонтажа КИУ «Вымпел-500». Допускается замена попарно согласованных пьезоэлектрических датчиков в измерительных каналах комплекса измерительного ультразвукового без проведения внеочередной поверки.

1.1.7 Допускается проведение поверки отдельных измерительных каналов КИУ «Вымпел-500» (расхода – расходомера-счетчика, каналов измерения давления, температуры, вычислителя (корректора) расхода) после ремонта или замены.

1.1.8 При необходимости измерительные комплексы исполнений «01», «02» обеспечивают работу в реверсивном режиме потока.

1.1.9 Измерительные участки комплексов «Вымпел-500» могут изготавливаться из углеродистых сталей, алюминиевых сплавов, нержавеющей сталей (по специальному заказу).

Измерительные участки приборов могут выполняться из круглого проката, из круглого проката с приварными фланцами, из поковки, из поковки с приварными фланцами, из трубы с приварными бобышками углового ввода для установки пьезопреобразователей и приварными фланцами, а также могут изготавливаться методом литья.

Допускается врезка бобышек для монтажа датчиков пьезоэлектрических в существующий трубопровод на месте эксплуатации.

В соответствии с ГОСТ Р 52931-2008 измерительные комплексы относятся к приборам, предназначенным для контроля и регулирования технологических процессов.

Режим работы приборов непрерывный.

1.1.10 Блоки электроники ВМПЛ3.857.001, ВМПЛ3.857.001-01, ВМПЛ3.857.001-02, внешний вычислитель (корректор) расхода ВМПЛ5.857.007, датчики избыточного давления ДИ-017 КРАУ2.849.017, КРАУ2.849.017-01, КРАУ2.849.017-02, КРАУ2.849.017-03, КРАУ2.849.017-04 датчики абсолютного давления ДА-018 КРАУ2.849.018, КРАУ2.849.018-01, КРАУ2.849.018-02, КРАУ2.849.018-03 датчики пьезоэлектрические ВМПЛ5.129.003, ВМПЛ5.129.011, ВМПЛ5.129.013, ВМПЛ5.129.014, КРАУ5.129.009-05 должны быть устойчивы к воздействию следующих климатических факторов:

- температура окружающей среды от минус 40 до плюс 60 °С (по отдельному заказу от минус 60 до плюс 60 °С, при температурах ниже минус 40 °С для блока электроники должен использоваться обогреваемый взрывозащищенный термочехол);

- относительная влажность воздуха до 98 % при плюс 35 °С и более низких температурах;

- атмосферное давление от 84 до 106,7 кПа (от 630 до 800 мм рт. ст.).

Термочехлы взрывозащищенные могут включаться в комплектность при поставке по заявке потребителей. Для питания термочехлов взрывозащитных необходимо подключение к сети переменного тока 220 В, 50 Гц.

1.1.11 По стойкости к механическим воздействиям блок электроники, датчики избыточного давления ДИ-017, датчики абсолютного давления ДА-018, датчики пьезоэлектрические должны соответствовать виброустойчивому исполнению N1 по ГОСТ Р 52931-2008.

1.1.12 Степень защиты (от воздействия твердых тел и воды) по ГОСТ 14254-96 (МЭК 529-89) составных частей прибора не ниже:

- для блока электроники – IP65;
- для датчиков избыточного давления ДИ-017, датчиков абсолютного давления ДА-018 и датчиков пьезоэлектрических – IP66.

1.1.13 По заказам потребителей могут производиться фланцевые измерительные (ФИУ) и прямые (ПУ) участки с фланцами, изготовленными по ГОСТ, по стандартам ANSI/ASME B16.5 или ANSI/ASME B16.47, номинальных диаметров DN50...1400, и бесфланцевые измерительные участки (ИУ) номинальных диаметров до DN1400 с фаской под стыковую приварку на объекте, на рабочее давление до 25 МПа.

Фланцевые измерительные участки комплектуются дополнительными (ответными) фланцами для приварки на рабочий трубопровод.

1.1.14 Габаритные размеры и масса входящих в прибор составных частей, не превышают значения, указанные в таблице 1.

Таблица 1

Наименование и обозначение составной части	Габаритные размеры, мм, не более			Масса, кг, не более
	длина	диаметр/ширина	высота	
Блок электроники ВМПЛЗ.857.001	250	207	208	5
Блок электроники ВМПЛЗ.857.001-01	205	207	208	5
Блок электроники ВМПЛЗ.857.001-02	205	207	208	5
Блок электроники вычислителя (корректора) расхода	205	207	208	5
Датчики абсолютного давления ДА-018 КРАУ2.849.018, КРАУ2.849.018-01, КРАУ2.849.018-02, КРАУ2.849.018-03	174	38	75	1
Датчики избыточного давления ДИ-017 КРАУ2.849.017, КРАУ2.849.017-01, КРАУ2.849.017-02, КРАУ2.849.017-03, КРАУ2.849.017-04	174	38	75	1
Термопреобразователь сопротивления	В соответствии с документацией			
Источник бесперебойного питания PS2405	В соответствии с документацией			
Сетевой источник питания DRAN30-24	В соответствии с документацией			
Датчик пьезоэлектрический ВМПЛ5.129.003	70	23	–	0,4
ВМПЛ5.129.011	115	23	–	0,6
ВМПЛ5.129.013	74	23	–	0,5
ВМПЛ5.129.014	109	23	–	0,6
КРАУ5.129.009-05	70	23	–	0,4

1.1.15 Предельные значения измеряемых прибором величин в соответствии с таблицей 2.

Таблица 2

Наименование параметра	Значение
Номинальный диаметр измерительного трубопровода (фланцевого или бесфланцевого измерительного участка) выбирается из ряда, DN:	От 50 до 1400
Измеряемая среда	Природный газ, умеренно сжатые газовые смеси, влажный нефтяной газ, сухой воздух ($P_{\text{раб}}$ до 16 МПа)*
Пределы измерений скорости газового потока, м/с	От 0,15 до 35**
Верхние пределы измерения давления, МПа: - абсолютного ДА-018	0,25; 1,0; 3,0; 6,0
- избыточного ДИ-017	0,6; 2,5; 6,0; 16,0; 25,0
Пределы измерения температуры по ГОСТ 6651-2009 при применении платиновых термопреобразователей сопротивления типа 100П либо Pt100, °С	От минус 40 до плюс 80
*По заказу до 25 МПа. **По заказу до 60 м/с	

1.2 Основные параметры

1.2.1 Измерительный комплекс относится к взрывозащищенному электрооборудованию по ГОСТ 31610.0-2014, сертифицирован на соответствие ТР ТС 012/2011 «О безопасности оборудования для работы во взрывоопасных средах», по ГОСТ Р МЭК 61326-1 сертифицирован на соответствие ТР ТС 020/2011 «Электромагнитная совместимость технических средств».

Составные части прибора имеют следующие исполнения по взрывозащищенности:

- **Блоки электроники** ВМПЛЗ.857.001, ВМПЛЗ.857.001-01 и ВМПЛЗ.857.001-02 имеют вид взрывозащиты «взрывонепроницаемая оболочка уровня «d» по ГОСТ 31610.0-2014, ГОСТ 31610.1-2014 и «искробезопасная электрическая цепь уровня «ib» по ГОСТ 31610.11-2014.

Маркировка взрывозащиты «1Exd[ib]IIC]IIAT6Gb», схема искрозащиты встроена в блок электроники;

- **Вычислитель (корректор) расхода** ВМПЛ5.857.007 должен иметь вид взрывозащиты «взрывонепроницаемая оболочка уровня «d» по ГОСТ 31610.0-2014, ГОСТ 31610.1-2014, и «искробезопасная электрическая цепь уровня «ib» по ГОСТ 31610.11-2014.

Маркировка взрывозащиты «1Exd[ib]IIC]IIAT6Gb», схема искрозащиты встроена в блок вычислителя (корректора) расхода.

- **Датчики пьезоэлектрические** ВМПЛ5.129.003, ВМПЛ5.129.011, ВМПЛ5.129.013, ВМПЛ5.129.014, КРАУ5.129.009-05 имеют вид взрывозащиты «искробезопасная электрическая цепь уровня «ib» по ГОСТ 31610.11-2014.

Маркировка взрывозащиты «1ExibIIAT6Gb X».

- **Датчики избыточного давления ДИ-017** КРАУ2.849.017, КРАУ2.849.017-01, КРАУ2.849.017-02, КРАУ2.849.017-03, КРАУ2.849.017-04 **датчики абсолютного давления ДА-018** КРАУ2.849.018, КРАУ2.849.018-01, КРАУ2.849.018-02, КРАУ2.849.018-03 имеют вид взрывозащиты «искробезопасная электрическая цепь уровня «ib» по ГОСТ 30852.10-2002.

Маркировка взрывозащиты «1ExibIICT5».

- **Термопреобразователь сопротивления** – взрывозащищенный с видом взрывозащиты «взрывонепроницаемая оболочка уровня «d», отвечает требованиям ГОСТ 31610.0-2014 и ГОСТ 31610.1-2014.

Маркировка взрывозащиты «1ExdIICT6».

- **Термочехол обогреваемый** – взрывозащищенный с видом взрывозащиты «повышенная надежность против взрыва «e», отвечает требованиям ГОСТ 31610.0-2014 и ГОСТ 31610.7-2014.

- **Сетевой источник питания DRAN30-24, Источник бесперебойного питания PS2405** – невзрывозащищенные.

1.2.2 Электропитание взрывозащищенного оборудования осуществляется:

- блоков электроники ВМПЛ3.857.001, ВМПЛ3.857.001-01, ВМПЛ3.857.001-02 и вычислителя (корректора) расхода ВМПЛ5.857.007 от сетевого источника питания или источника бесперебойного питания напряжением от 14 до 28 В;
- датчика избыточного давления ДИ-017, датчика абсолютного давления ДА-018 от блока электроники ВМПЛ3.857.001, ВМПЛ3.857.001-01, ВМПЛ3.857.001-02 или ВМПЛ5.857.007;
- термочехла взрывозащищенного от сети переменного тока 220 В, 50 Гц.

1.2.3 Взрывозащищенные составные части прибора могут устанавливаться во взрывоопасных зонах помещений и наружных установок согласно ПУЭ (глава 7.3) и другим нормативным документам, регламентирующим применение электрооборудования во взрывоопасных зонах.

1.2.4 Прочность изоляции гальванически разобщенных электрических цепей связи и питания блоков электроники ВМПЛ3.857.001, ВМПЛ3.857.001-01, ВМПЛ3.857.001-02, ВМПЛ5.857.007 между собой и относительно корпуса выдерживает в течение 1 мин действие испытательного напряжения 500 В при стандартных условиях по ГОСТ Р 52931-2008.

Электрическое сопротивление изоляции гальванически разобщенных электрических цепей связи и питания блоков электроники ВМПЛ3.857.001, ВМПЛ3.857.001-01, ВМПЛ3.857.001-02, ВМПЛ5.857.007 между собой и относительно корпуса составляет не менее 20 МОм при стандартных условиях по ГОСТ Р 52931-2008.

1.2.5 Максимальная температура нагрева поверхности блоков электроники ВМПЛ3.857.001, ВМПЛ3.857.001-01, ВМПЛ3.857.001-02, ВМПЛ5.857.007 и электрических элементов соответствует температурному классу Т6 по ГОСТ 31610.0-2014 и не превышает плюс 85 °С.

1.2.6 Блоки электроники ВМПЛ3.857.001, ВМПЛ3.857.001-01, ВМПЛ3.857.001-02 и ВМПЛ5.857.007 обеспечивают устойчивую работу от источника бесперебойного питания (при аварийном отключении внешнего электропитания) в течение до 40 ч (при стандартном комплекте аккумуляторов).

1.2.7 Вычисление расхода и объема газов производится в соответствии с ГОСТ 8.611-2013 «ГСИ. Расход и количество газа. Методика (метод) измерений с помощью ультразвуковых преобразователей расхода».

Измеряемая среда – природный газ, умеренно сжатые газовые смеси, влажный нефтяной газ, сухой воздух, имеющие следующие характеристики:

- температура измеряемой среды от минус 40 до плюс 80 °С (для природного газа от минус 23,15 до плюс 76,85 °С);
- максимальное рабочее давление до 16 МПа, по специальному заказу до 25 МПа.

1.2.8 Теплофизические свойства газа вычисляются в соответствии с требованиями ГОСТ 30319.2-2015 (Вычисление физических свойств на основе данных о плотности при стандартных условиях и содержании азота и диоксида углерода), ГОСТ 30319.3-2015 (Вычисление физических свойств на основе данных о компонентном составе), ГОСТ Р 8.662-2009 (AGA8), ГСССД МР 112-2003 (Сухой воздух), МР 113-2003 (Влажный нефтяной газ), МР 118-2005 (Умеренно сжатые газовые смеси).

1.2.9 Измерительный комплекс обеспечивает регистрацию минутных, среднечасовых и среднесуточных значений абсолютного давления, расхода в рабочих и стандартных условиях, температуры и объема измеряемой среды (далее по тексту минутные, часовые и суточные архивы данных), а также регистрацию данных о вмешательствах оператора или информационной системы в любые параметры настройки прибора (далее по тексту архивы вмешательств) во встроенную энергонезависимую память.

1.2.10 Прибор автоматически фиксирует время и содержание нештатных ситуаций, в том числе:

- изменение введенных в прибор данных, влияющих на результаты вычисления;
- отказ каналов измерения скорости (расхода), давления и температуры;
- отказ пьезоэлектрических датчиков;
- замену текущих показаний каналов измерения расхода, давления и температуры константами, т.е. перевод прибора в режим эмуляции или обратно, в режим измерений;
- отклонение давления и температуры за пределы рабочего диапазона датчиков давления и температуры, восстановление до рабочих значений давления и температуры;
- отключение питания.

1.2.11 Длина минутных архивов данных не менее 7 сут, длина часовых архивов данных не менее 182 сут, длина суточных архивов данных не менее 730 сут, длина архива вмешательств не менее 3400 сообщений, длина архива внештатных ситуаций (тревог) не менее 3400 сообщений.

Считывание архива данных и архива вмешательств должно осуществляться по интерфейсу RS-485.

1.2.12 Измерительный комплекс содержит часы реального времени и обеспечивает:

- счет реального времени (секунда, минута, час, сутки, месяц, год);
- периодически, через равные промежутки реального времени, измерение и расчет всех параметров измеряемой среды.

1.2.13 Измерительный комплекс обеспечивает возможность выполнения процедуры конфигурирования – ввод исходных данных для выполнения вычисления с использованием РС-совместимого технологического компьютера (далее ТК) по интерфейсу RS-485.

1.2.14 При конфигурировании прибора в его встроенную энергонезависимую память вводятся исходные данные для проведения вычисления в соответствии с таблицей 3.

Таблица 3

Наименование параметра	Исходные данные для проведения вычисления
Измеряемая среда	Природный газ, умеренно сжатые газовые смеси, влажный нефтяной газ, сухой воздух
Тип используемого термопреобразователя сопротивления	100П или Pt100
Внутренний диаметр измерительного трубопровода (фланцевого или бесфланцевого измерительного участка) с дискретностью 0,01 мм, мм	От 45 до 1400
Длина пути акустического сигнала с дискретностью 0,01мм, мм	От 49,00 до 1518,00
Наклон канала относительно оси ФИУ, градусы	45 или 60
Материал трубопровода	Вводится
Метод расчета физических свойств среды: Природный газ	Вычисление физических свойств на основе данных о плотности при стандартных условиях и содержании азота и диоксида углерода, Вычисление физических свойств на основе данных о компонентном составе, AGA8
Другие газы	ГСССД МР 112, ГСССД МР 113, ГСССД МР 118

Продолжение таблицы 3

Физические свойства среды: Природный газ Расчетный метод по ГОСТ 30319.2-2015, ГОСТ 30319.3-2015 ГОСТ Р 8.662-2009	Вычисление физических свойств на основе данных о плотности при стандартных условиях и содержании азота и диоксида углерода, Вычисление физических свойств на основе данных о компонентном составе AGA8
Другие газы Расчетный метод по: ГСССД МР 112-2003, ГСССД МР 113-2003, ГСССД МР 118-2005	
Плотность среды в стандартных условиях с дискретностью 0,0001 кг/м ³ , кг/м ³	Для природного газа от 0,66 до 1,05
Компонентный состав	В соответствии с таблицами 4 и 5
Режим эмульсии по каналу давления измеряемой среды с дискретностью 0,0001 МПа, % шкалы	0...100
Режим эмульсии по каналу температуры измеряемой среды с дискретностью 0,01, °С	От минус 40 до плюс 80
Задание (коррекция) текущего реального времени прибора	Год, месяц, час, минута, секунда
Задание номера измерительного комплекса в сети	От 0 до 255
Рабочий диапазон частотного выхода, Гц	От 0 до 1000 либо от 0 до 5000
Наибольший расход в рабочих условиях, Q _{max} , м ³ /ч	От 250 до 110800
Наименьший расход в рабочих условиях, Q _{min} , м ³ /ч	От 1 до 1380

Таблица 4

№	Компонент	Химическая формула	№	Компонент	Химическая формула
1	Метан	CH ₄	12	Н-декан	н-C ₁₀ H ₂₂
2	Этан	C ₂ H ₆	13	Азот	N ₂
3	Пропан	C ₃ H ₈	14	Диоксид углерода	CO ₂
4	Н-бутан	н-C ₄ H ₁₀	15	Сероводород	H ₂ S
5	И-бутан	и-C ₄ H ₁₀	16	Водород	H ₂
6	Н-пентан	н-C ₅ H ₁₂	17	Кислород	O ₂
7	И-пентан	и-C ₅ H ₁₂	18	Монооксид углерода	CO
8	Н-гексан	н-C ₆ H ₁₄	19	Вода	H ₂ O
9	Н-гептан	н-C ₇ H ₁₆	20	Гелий	He
10	Н-октан	н-C ₈ H ₁₈	21	Аргон	Ar
11	Н-нонан	н-C ₉ H ₂₀	22	Углеводородный остаток	-

При измерении расхода природного газа вычислением физических свойств на основе данных о плотности при стандартных условиях и содержании азота и диоксида углерода (ГОСТ 30319.2-2015) дополнительно задаются следующие параметры (таблица 5).

Таблица 5

Наименование компонента	Диапазон задания
Азот	В пределах от 0 до 0,15, молярных долей
Диоксид углерода	В пределах от 0 до 0,15, молярных долей
Плотность природного газа в стандартных условиях	В пределах от 0,66 до 1,05, кг/м ³

При расчете коэффициента сжимаемости на основе данных о компонентном составе компонентный состав газа задается в соответствии с ГОСТ 30319.3-2015. При расчете коэффициента сжимаемости по AGA8 компонентный состав газа задается в соответствии с ГОСТ Р 8.662-2009. При расчете коэффициента сжимаемости прочих газов расчет производится в соответствии с ГСССД МР 112-2003 (Сухой воздух), МР 113-2003 (Влажный нефтяной газ), МР 118-2005 (Умеренно сжатые газовые смеси).

1.2.15 Конфигурированный по заказу потребителя или тестовым примером, измерительный комплекс должен обеспечивать вывод и выдачу соответствующей информации (об измеренных значениях давления, температуры, расхода, объема измеряемой среды) в цифровом виде:

- на встроенный индикатор блока электроники;
- на внешние устройства по линии связи.

На встроенный индикатор блока электроники БЭР и внешнего вычислителя (корректора) расхода БЭР-ВР выводятся следующие параметры:

- текущая дата и время (год, месяц, число, час, минуты, секунды);
- текущее абсолютное давление, МПа;
- текущая температура рабочей среды, °С;
- расход в рабочих условиях, м³/ч*;
- расход в стандартных условиях, м³/ч;
- объем среды нарастающим итогом, в рабочих условиях, м³*;
- объем среды нарастающим итогом, приведенный к стандартным условиям, м³;
- объем среды за последний час, в рабочих условиях, м³*;
- объем среды за последний час, приведенный к стандартным условиям, м³;
- объем среды за последние сутки, в рабочих условиях, м³*;
- объем среды за последние сутки, приведенный к стандартным условиям, м³;
- объем среды за все время работы, в рабочих условиях, м³*;
- объем среды за все время работы, приведенный к стандартным условиям, м³;
- коды ошибок.

* Для внешнего вычислителя (корректора) расхода БЭР-ВР данные передаются с блока электронного.

На внешние устройства по интерфейсу RS-485 блока электроники БЭР, кроме вышеперечисленных данных, передаются следующие параметры конфигурации комплекса измерительного ультразвукового:

- диаметр измерительного трубопровода (мм);
- расстояния между пьезоэлектрическими датчиками (мм);
- введенное в память прибора значение барометрического давления (кПа);
- коммерческий час;
- плотность среды в стандартных условиях (кг/ м³);
- компонентный состав измеряемой среды;
- материал трубопровода;
- тип термодатчика;

- среда (природный газ или другая);
- метод расчёта физических свойств измеряемой среды.

Комплекс обеспечивает двусторонний обмен информацией с внешними устройствами, который осуществляется по двухпроводной линии связи, длиной не более 1000 м.

Параметры линии связи для подключения прибора к внешним устройствам должны соответствовать для нормальных (по ГОСТ Р 52931) условий эксплуатации:

- длина линии связи между блоком электроники и внешним устройством не более 1000 м;
- индуктивность линии связи не более 0,5 мГн;
- ёмкость линии связи не более 0,5 мкФ;
- сопротивление изоляции между жилами кабеля линии связи не менее 20 МОм;
- сопротивление изоляции между жилами кабеля и экранной оболочкой линии связи не менее 20 МОм;
- сопротивление жил кабеля по постоянному току не должно быть более 12 Ом на 1000 м.

1.3 Технические характеристики

1.3.1 Измеряемое максимальное и минимальное значение скорости, осредненной по сечению, в зависимости от номинального диаметра измерительного трубопровода, соответствует значениям, приведенным в таблице 6.

Таблица 6

Скорость потока, м/с	Номинальный диаметр DN																				
	50	65	80	100	125	150	200	250	300	350	400	450	500	600	700	750	800	900	1000	1200	1400
V _{max} *	35	35	35	35	35	35	35	35	35	35	35	35	35	35	35	35	30	30	30	25	20
V _{min}	0,15	0,15	0,15	0,15	0,15	0,15	0,15	0,15	0,15	0,15	0,15	0,15	0,15	0,15	0,15	0,15	0,25	0,25	0,25	0,25	0,25
V _{min} /V _{max}	1/200	1/200	1/200	1/200	1/200	1/200	1/200	1/200	1/200	1/200	1/200	1/200	1/200	1/200	1/200	1/200	1/120	1/120	1/120	1/100	1/80

*Для номинальных диаметров DN50...700 V_{max} до 60 м/с по специальному заказу

1.3.2 Измеряемый максимальный рабочий расход газа Q_{max}, в зависимости от номинального диаметра измерительного трубопровода, соответствующий максимальной скорости, приведен в таблице 7.

Таблица 7

Номинальный диаметр DN																				
50	65	80	100	125	150	200	250	300	350	400	450	500	600	700	750	800	900	1000	1200	1400
Максимальный рабочий расход Q _{max} , м ³ /ч																				
250	420	640	990	1545	2230	3960	6180	8900	12120	15830	20000	24740	35620	48500	55650	54250	68700	84800	101700	110800

1.3.3 Измеряемый минимальный рабочий расход газа Q_{min}, в зависимости от номинального диаметра измерительного трубопровода, соответствующий минимальной скорости, приведен в таблице 8. Порог чувствительности прибора не превышает значения 0,1 Q_{min}.

Таблица 8

Номинальный диаметр DN																				
50	65	80	100	125	150	200	250	300	350	400	450	500	600	700	750	800	900	1000	1200	1400
Минимальный рабочий расход Q_{\min} , м ³ /ч																				
1	2	3	4	6	10	17	26	38	52	68	85	106	150	210	240	450	570	707	1000	1380

1.3.4 Максимальный и минимальный расходы рассчитаны для номинальных диаметров. При фактических диаметрах измерительных трубопроводов, существенно отличающихся от номинальных диаметров, перечисленных выше, значения расходов могут отличаться.

1.3.5 Пределы допускаемой относительной погрешности измерения расхода Q_p в рабочих условиях не должны быть более приведенных в таблице 9.

Таблица 9

Исполнение	Класс точности	Количество измерительных каналов	$Q_{\min} \leq Q_p < 0,01Q_{\max}$	$0,01Q_{\max} \leq Q_p \leq Q_{\max}$
01	АА	8	±0,5	±0,3
	А	8	±0,7	±0,5
	ББ	4	±0,7	±0,5
	Б	4	±1,0	±0,7
	В	4	±1,5	±1,0
	Г	2	±1,5	±1,0
	Д	2	±2,0	±1,5
02	А(02)	8	±0,7	±0,5
	Б(02)	8	±1,0	±0,7
	В(02)	4	±2,0	±1,5
	Г(02)	2	±2,5	±2,0

1.3.6 Пределы допускаемой относительной погрешности измерений расхода, приведенного к стандартным условиям без учета погрешности определения коэффициента сжимаемости при рабочем давлении не менее $0,2P_{\max}$ не должны быть более приведенных в таблице 10.

Таблица 10

Исполнение	Класс точности	Количество измерительных каналов	$Q_{\min} \leq Q_p < 0,01Q_{\max}$	$0,01Q_{\max} \leq Q_p \leq Q_{\max}$
01	АА	8	$\pm 0,65$	$\pm 0,45$
	А	8	$\pm 0,85$	$\pm 0,65$
	ББ	4	$\pm 0,85$	$\pm 0,65$
	Б	4	$\pm 1,15$	$\pm 0,85$
	В	4	$\pm 1,65$	$\pm 1,15$
	Г	2	$\pm 1,65$	$\pm 1,15$
	Д	2	$\pm 2,15$	$\pm 1,65$
02	А(02)	8	$\pm 0,85$	$\pm 0,65$
	Б(02)	8	$\pm 1,15$	$\pm 0,85$
	В(02)	4	$\pm 2,15$	$\pm 1,65$
	Г(02)	2	$\pm 2,65$	$\pm 2,15$

¹⁾ При использовании интегрированного вычислителя (корректора) расхода или внешнего вычислителя (корректора) расхода БЭР-ВР, где P_{\max} – верхний предел измерения давления датчиком давления.

²⁾ При рабочем давлении $P_{\min} \leq P < 0,2P_{\max}$ пределы допускаемой относительной погрешности измерений расхода, приведенного к стандартным условиям, определяются по ГОСТ 8.611-2013 (метод приведения РТz).

Класс точности КИУ «Вымпел-500» определяется конструктивным исполнением КИУ («01» либо «02»), количеством измерительных каналов КИУ (2, 4 либо 8), а также методом проведения первичной поверки расходомера-счетчика газа (имитационный либо проливной).

Достижение заявленных метрологических характеристик обеспечивается наличием входных и выходных прямых участков следующих длин:

- для КИУ «Вымпел-500» классов точности АА, А, ББ – входной участок не менее 10DN (при отсутствии местных сопротивлений, создающих закрутку и/или асимметрию распределения скоростей потока согласно ГОСТ 8.611-2013) либо формирователь потока и прямолинейный участок не менее 5DN, выходной участок – не менее 3DN;

- для КИУ «Вымпел-500» с дублированием СИ – входной участок не менее 20DN (при отсутствии местных сопротивлений, создающих закрутку и/или асимметрию распределения скоростей потока согласно ГОСТ 8.611-2013) либо формирователь потока и прямолинейный участок не менее 5DN, выходной участок – не менее 3DN;

- при наличии местных сопротивлений, создающих закрутку и/или асимметрию распределения скоростей потока согласно ГОСТ 8.611-2013 – входной участок не менее 20DN либо формирователь потока и прямолинейный участок не менее 5DN, выходной участок – не менее 3DN;

- в остальных случаях – входной участок не менее 10DN либо формирователь потока и прямолинейный участок не менее 5DN, выходной участок – не менее 3DN

Допускается монтаж измерительного трубопровода КИУ «Вымпел-500» на горизонтальном, вертикальном либо наклонном трубопроводе.

Описание классов точности КИУ «Вымпел-500» исполнений «01», «02» и соответствующих им методам первичной и периодической поверки приведено в таблице 11.

Таблица 11

Класс точности	Кол-во измерительных каналов	Условные диаметры УЗПР	Метод поверки
АА	8	150...1400	а) первичная и периодическая поверка осуществляется на природном газе проливным методом на эталонной установке с относительной погрешностью не более $\pm 0,23$ % и использованием корректирующих коэффициентов
			б) первичная и периодическая поверка осуществляется на воздухе проливным методом на эталонной установке с относительной погрешностью не более $\pm 0,23$ % и использованием корректирующих коэффициентов для КИУ, предназначенных для эксплуатации при избыточном давлении измеряемой среды до 1.2 МПа включительно
А	8	150...1400	а) первичная и периодическая поверка осуществляется имитационным методом (средняя скорость потока газа при нулевом расходе, измеренная за 300 с, по каждому акустическому каналу не превышает $\pm 0,006$ м/с)
			б) первичная поверка осуществляется на природном газе или воздухе проливным методом на эталонной установке с относительной погрешностью не более $\pm 0,30$ % и использованием корректирующих коэффициентов; периодическую поверку допускается проводить имитационным методом
ББ	4	80...1400	первичная поверка осуществляется на природном газе или воздухе проливным методом на эталонной установке с относительной погрешностью не более $\pm 0,30$ % и использованием корректирующих коэффициентов; периодическую поверку допускается проводить имитационным методом
Б	4	80...1400	первичная и периодическая поверка осуществляется имитационным методом (средняя скорость потока газа при нулевом расходе, измеренная за 300 с, по каждому акустическому каналу не превышает $\pm 0,006$ м/с)
В	4	80...1400	первичная и периодическая поверка осуществляется имитационным методом (средняя скорость потока газа при нулевом расходе, измеренная за 300 с, по каждому акустическому каналу не превышает $\pm 0,012$ м/с)
Г	2	50...1400	первичная поверка осуществляется на природном газе или воздухе проливным методом на эталонной установке с относительной погрешностью не более $\pm 0,30$ % и использованием корректирующих коэффициентов; периодическую поверку допускается проводить имитационным методом
Д	2	50...1400	первичная и периодическая поверка осуществляется имитационным методом (средняя скорость потока газа при нулевом расходе, измеренная за 300 с, по каждому акустическому каналу не превышает $\pm 0,012$ м/с)
А(02)	8	150...1400	первичная поверка осуществляется на воздухе проливным методом на эталонной установке с относительной погрешностью не более $\pm 0,30$ % и использованием корректирующих коэффициентов; периодическая поверка осуществляется на месте эксплуатации по эталону сличения, имеющему относительную погрешность не более $\pm 0,3$ %
Б(02)	8	150...1400	первичная поверка осуществляется на воздухе проливным методом на эталонной установке с относительной погрешностью не более $\pm 0,30$ % и использованием корректирующих коэффициентов; периодическая поверка осуществляется на месте эксплуатации по эталону сличения, имеющему относительную погрешность не более $\pm 0,5$ %
В(02)	4	50...1400	исполнение КИУ с врезкой в существующий трубопровод; первичная и периодическая поверка осуществляется имитационным методом
Г(02)	2	50...1400	исполнение КИУ с врезкой в существующий трубопровод; первичная и периодическая поверка осуществляется имитационным методом

Для КИУ «Вымпел-500» классов точности А, ББ, Б и Г допускается отключение одной из измерительных плоскостей в процессе эксплуатации с помощью пользовательского программного обеспечения FlowShell с сохранением заявленных метрологических характеристик.

1.3.6 Пределы допускаемой приведенной погрешности измерения избыточного (абсолютного) давления, % от верхнего предела измерений, не более:

- для варианта исполнения датчика давления А: $\pm (0,025 + 0,05(P/P_{\max}))$;

- для варианта исполнения датчика давления Б: $\pm (0,05 + 0,1(P/P_{\max}))$.

1.3.7 Пределы допускаемой абсолютной погрешности преобразования значения сопротивления в значение температуры не должны быть более $\pm 0,05$ °С.

Допустимый рабочий диапазон измерения температуры измеряемой среды от минус 40 до плюс 80 °С (для природного газа от минус 23,15 °С до плюс 76,85 °С).

1.3.8 Пределы допускаемой относительной погрешности вычисления объёмного расхода и объёма газа, приведенного к стандартным условиям, не должны быть более $\pm 0,005$ %.

1.3.9 Измерительный комплекс содержит гальванически развязанный частотный выход (оптронный выход с открытым коллектором). Максимально допустимое напряжение на открытом коллекторе не более 30 В, максимальный ток не более 10 мА. Диапазон рабочих частот 0...1000 Гц либо 0...5000 Гц. Относительная погрешность преобразования значения расхода в частотный сигнал не более 0,01 %.

Значение расхода в рабочих условиях $Q_{p.y.}$, м³/ч, в зависимости от измеренной частоты определяется по формуле:

$$Q_{p.y.} = (F \cdot Q_{\max}) / F_{\max}, \quad (1)$$

где:

F – значение частоты на частотном выходе, Гц;

Q_{\max} – максимальное значение расхода в рабочих условиях (задается при конфигурировании), м³/ч (соответствует значению частоты F_{\max} на частотном выходе);

F_{\max} – максимальное значение частоты на частотном выходе (задается при конфигурировании), Гц.

Измерительный комплекс обеспечивает приведенные выше метрологические характеристики через 30 мин после включения.

1.3.10 Средняя наработка на отказ КИУ «Вымпел-500» не менее 100000 ч.

Интервал между поверками 4 года.

1.4 Состав изделия

1.4.1 Комплектность прибора в соответствии с таблицей 12.

Таблица 12

Обозначение составной части	Наименование и тип	Кол.	Примечание
1	2	3	4
Основные СИ			
ВМПЛЗ.857.001 ВМПЛЗ.857.001-01 ВМПЛЗ.857.001-02	Блок электроники	1 шт.	По опросному листу
ВМПЛ5.129.003 ВМПЛ5.129.011 ВМПЛ5.129.013 ВМПЛ5.129.014 КРАУ5.129.009-05	Датчик пьезоэлектрический	4, 8 или 16 шт.	Тип и количество в зависимости от класса точности и исполнения ФИУ
КРАУ2.849.017 КРАУ2.849.017-01 КРАУ2.849.017-02 КРАУ2.849.017-03 КРАУ2.849.017-04 КРАУ2.849.018 КРАУ2.849.018-01 КРАУ2.849.018-02 КРАУ2.849.018-03	Датчик избыточного давления ДИ-017 либо Датчик абсолютного давления ДА-018	1 шт.	По опросному листу
100П или Pt100	Термопреобразователь сопротивления погружной (с кабелем подключения) или Термопреобразователь сопротивления накладной (с кабелем подключения)	1 шт.	По опросному листу
Дублирующие СИ			
ВМПЛЗ.857.001 ВМПЛЗ.857.001-01 ВМПЛЗ.857.001-02 ВМПЛ5.857.007	Блок электроники Внешний вычислитель (корректор) расхода	1 шт.	По опросному листу
ВМПЛ5.129.003 ВМПЛ5.129.011 ВМПЛ5.129.013 ВМПЛ5.129.014 КРАУ5.129.009-05	Датчик пьезоэлектрический	4 или 8 шт.	Тип и количество в зависимости от класса точности и исполнения ФИУ
КРАУ2.849.017 КРАУ2.849.017-01 КРАУ2.849.017-02 КРАУ2.849.017-03 КРАУ2.849.017-04 КРАУ2.849.018 КРАУ2.849.018-01 КРАУ2.849.018-02 КРАУ2.849.018-03	Датчик избыточного давления ДИ-017 либо Датчик абсолютного давления ДА-018	1 шт.	Тип и модель датчика по опросному листу
100П или Pt100	Термопреобразователь сопротивления погружной (с кабелем подключения) или Термопреобразователь сопротивления накладной (с кабелем подключения)	1 шт.	По опросному листу

Продолжение таблицы 12

1	2	3	4
Элементы измерительного трубопровода и комплект монтажных частей			
-	Фланцевый (бесфланцевый) измерительный участок ФИУ (ИУ)	1 шт.	По опросному листу
-	Прямой участок входной ____DN	1 шт.	По опросному листу
-	Прямой участок выходной ____DN	1 шт.	По опросному листу
-	Шпилька (болт)	-	Типоразмер и количество согласно монтажной схеме
-	Гайка	-	Типоразмер и количество согласно монтажной схеме
-	Шайба	-	Типоразмер и количество согласно монтажной схеме
-	Прокладка	-	Типоразмер и количество согласно монтажной схеме
-	Фланец ответный	2 шт.	По опросному листу
-	Катушка замещающая	1 шт.	По опросному листу
-	Переход конический	2 шт.	По опросному листу
Дополнительное оборудование			
-	Источник бесперебойного питания PS2405*	1 шт.	По опросному листу
-	Сетевой источник питания DRAN30-24	1 шт.	По опросному листу
ВМПЛ1.456.014 Д20	Специальное программное обеспечение на USB-накопителе «FlowShell»	1 шт.	
ВМПЛ1.456.014 РЭ	Руководство по эксплуатации	1 экз.	
ВМПЛ1.456.014 ФО	Формуляр	1 экз.	
МП 0568-13-2017 (с изменением №1)	Методика поверки	1 экз.	По опросному листу
Сертификаты качества на используемые материалы и комплектующие Заключения по неразрушающему контролю сварных соединений Акты проведения гидравлических испытаний на прочность и герметичность Паспорта и протоколы измерения геометрических параметров измерительного трубопровода Сертификаты и свидетельства о поверке на применяемые СИ		1 компл.	
*Допускается замена на источник бесперебойного питания с аналогичными параметрами (напряжение 24 В, мощность не менее 15 Вт).			

1.4.2 При модернизации прибора могут иметь место некоторые конструктивные отличия прибора и комплектности, не влияющие на основные эксплуатационные характеристики и на взрывозащищенность изделия.

1.4.3 Изменения в комплектности должны быть отражены в формуляре ВМПЛ1.456.014 ФО и заверены штампом СТК. Схема составления условного обозначения при заказе и опросный лист представлены в приложении А.

1.5 Устройство и работа прибора

1.5.1 По принципу действия прибор относится к время-импульсным ультразвуковым преобразователям расхода, работа которых основана на измерении разности времени прохождения зондирующих импульсов ультразвуковых колебаний по направлению скорости потока рабочей среды в первичном преобразователе и против него. Возбуждение и прием зондирующих импульсов производится датчиками пьезоэлектрическими, устанавливаемыми на первичном преобразователе расхода. Попеременная коммутация режимов «прием-передача» пар датчиков обеспечивается блоком электроники.

При движении газа происходит снос ультразвуковой волны, который приводит к изменению времени распространения ультразвукового сигнала между датчиками. Время распространения сигнала по потоку уменьшается, а против него – возрастает.

1.5.2 Комплексы измерительные ультразвуковые «Вымпел-500» характеризуются наличием одной или двух измерительных плоскостей с двумя или четырьмя измерительными каналами в каждой плоскости (рисунок 4). По необходимости вторая измерительная плоскость используется для подключения второго блока электроники для дублирования показаний первого измерителя.

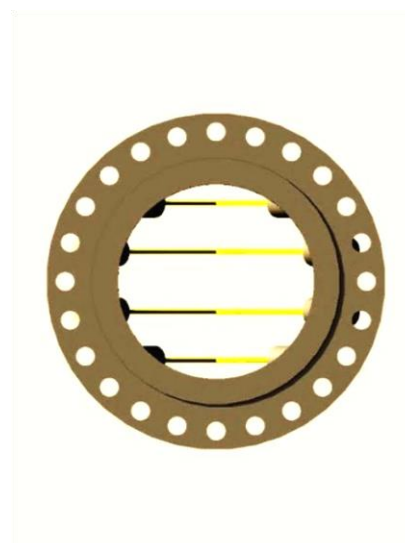
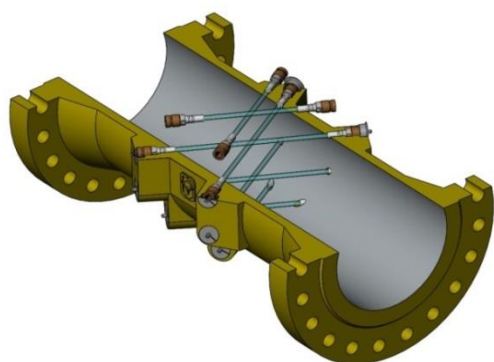


Рисунок 4 – Измерительная схема комплекса измерительного ультразвукового «Вымпел-500»

1.5.3 Формулы расчетов

1.5.3.1 Скорость распространения v , м/с, ультразвукового сигнала в газе, заполняющем трубопровод, представляет собой векторную сумму скорости ультразвука в неподвижной газовой среде и скорости потока газа.

Времена распространения акустического сигнала τ , с, от ДПЭ1 к ДПЭ2 и от ДПЭ2 к ДПЭ1 вдоль i -го канала соответственно равны:

$$\tau_{12} = \frac{L_i}{C + v_i \cos \varphi_i}; \quad (2)$$

$$\tau_{21} = \frac{L_i}{C - v_i \cos \varphi_i}; \quad (3)$$

где:

L_i – длина акустического канала ($i=1..4$), м;

C – скорость звука, м/с;

φ – угол между осью измерительного участка и i -м лучом, градусы.

Скорость v_i , м/с, вдоль i -го канала равна, соответственно:

$$v_i = \frac{L_i}{2\cos\varphi_i} \left(\frac{1}{\tau_{12}} - \frac{1}{\tau_{21}} \right) \quad (4)$$

Скорость звука C , м/с:

$$C = \frac{L_i}{2\cos\varphi_i} \left(\frac{1}{\tau_{12}} + \frac{1}{\tau_{21}} \right) \quad (5)$$

Длина акустического пути L_i , м, рассчитывается путем вычитания длины датчиков из расстояния между позициями датчиков в измерительном корпусе:

$$L_i = L_{\text{изм}} - L_{\text{дпэ1}} - L_{\text{дпэ2}} \quad (6)$$

Средняя скорость на луче $v_{\text{ср } i}$, м/с, является средним значением всех действительных измеренных значений, сохраняемых в памяти:

$$v_{\text{ср } i} = \frac{\sum_{\text{действ}} v_i}{N_{\text{действ}}} \quad (7)$$

Процентная доля действительных измерений $N_{\text{действ}}$ является критерием отбраковки измерения по данному каналу (заводская настройка критерия: $N_{\text{действ}} \geq 95$)

Средняя скорость потока есть средневзвешенное значение суммы скоростей всех четырех каналов:

$$v_a = \sum_{i=1}^4 K_i v_{\text{ср } i} \quad (8)$$

где:

K_i – весовые коэффициенты.

Объемный расход в рабочих условиях $Q_{V \text{ р}}$, м³/ч, вычисляется по формуле:

$$Q_{V \text{ р}} = S v_a, \quad (9)$$

$$S = \frac{\pi d^2}{4} \quad (10)$$

где:

S – площадь сечения трубопровода, м²;

d – диаметр измерительного участка, м.

1.5.3.2 Принцип работы прибора в режиме измерения объёма, приведенного к стандартным условиям

Приведённый к стандартным условиям объёмный расход газа $Q_{ст}$, м³/ч, рассчитывается по измеренным значениям объёмного расхода и корректируется по давлению и температуре с учётом коэффициента сжимаемости:

$$Q_{ст} = \frac{Q_V \text{ корр } p T_{ст}}{K_{сж} p_{ст} T}, \quad (11)$$

где:

P и T – измеренные давление и температура при рабочих условиях;

$P_{ст}$ и $T_{ст}$ – давление и температура при стандартных условиях;

$K_{сж}$ – коэффициент сжимаемости газа.

Приведённый объём газа V_n , м³/ч, прошедшего по трубопроводу за определённый период времени τ , с, вычисляется по формуле:

$$V_n = \Delta\tau \sum_{i=1}^n Q_{ni} \quad (12)$$

$$\Delta\tau = (\tau_n - \tau_k)/n; \quad (13)$$

где:

n – количество интервалов дискретизации в течение времени $(\tau_n - \tau_k)$.

Стандартными условиями, к которым приводится измеренный при рабочих условиях объём газа, являются:

- температура $T_{ст} = 20$ °С (293,15 К);

- давление $P_{ст} = 760$ мм рт. ст. (0,101325 МПа).

Для расчёта коэффициента сжимаемости природного газа применяются методы:

- вычисление физических свойств на основе данных о плотности при стандартных условиях и содержании азота и диоксида углерода (ГОСТ 30319.2-2015);

- вычисление физических свойств на основе данных о компонентном составе (ГОСТ 30319.3-2015);

- AGA8 (ГОСТ Р 8.662-2009).

Коэффициент сжимаемости других газов определяется в соответствии с требованиями:

- ГСССД МР 112-2003 (Сухой воздух), МР 113-2003 (Влажный нефтяной газ), МР 118-2005 (Умеренно сжатые газовые смеси).

1.5.4 Устройство и работа первичного преобразователя расхода

В качестве первичного преобразователя расхода используется фланцевый измерительный участок или измерительный участок без фланцев.

Датчики пьезоэлектрические устанавливаются в предназначенные для них посадочные места, измерительного участка совместно с монтажными комплектами ВМПЛ4.078.007 (кроме датчиков пьезоэлектрических ВМПЛ5.129.013). Датчики пьезоэлектрические ВМПЛ5.129.013 устанавливаются в посадочные места измерительного участка без выше указанных комплектов.

Присоединение измерительного участка к трубопроводу может быть выполнено фланцевым соединением DN50...1000 по ГОСТ или ANSI, или без фланцев, сваркой – измерительные участки до DN1400 с фаской под стыковую приварку. Присоединительные размеры приборов к трубопроводу указываются в формуляре на конкретный прибор (в соответствии с исполнением).

Соединения датчиков с блоком электроники выполнены с помощью герметичных кабельных вводов и разъемов.

Сигналы от пьезоэлектрических датчиков усиливаются и обрабатываются приемным устройством блока электроники и передаются в контроллер, который вычисляет скорости потока газа, объёмный расход в рабочих условиях, измеряет температуру и давление газа, обеспечивает приведение расхода и объема к стандартным условиям, а также архивирует измеренные значения.

Результаты измерений отображаются на индикаторе блока электроники прибора и передаются по частотному и цифровому каналам в другие системы.

1.6 Средства измерения, инструмент и принадлежности

1.6.1 Средства измерения, используемые при поверке прибора, в соответствии с методикой поверки МП 0568-13-2017 (с изменением №1).

1.6.2 Инструмент и принадлежности, используемые при монтаже и обслуживании, в соответствии с таблицей 13.

Таблица 13

Наименование инструмента	Типоразмер инструмента	Примечание
Ключ специальный	Квадрат 17	Для монтажа пьезоэлектрических датчиков (кроме ВМПЛ5.129.013)
Ключ	Квадрат 1/2"	Для монтажа пьезоэлектрических датчиков ВМПЛ5.129.013
Гаечный ключ с открытым зевом двусторонний 24x27	Ключ 7811-0026 Н С1 Х9 ГОСТ 2839-80	Для монтажа датчика температуры
Гаечный ключ с открытым зевом двусторонний 30x32	Ключ 7811-0042 Н С1 Х9 ГОСТ 2839-80	Для монтажа датчиков абсолютного давления
Гаечный ключ с открытым зевом двусторонний 17x19	Ключ 7811-0023 Н С1 Х9 ГОСТ 2839-80	Для монтажа датчиков избыточного давления
Гаечный ключ с открытым зевом двусторонний 22x24	Ключ 7811-0025 Н С1 Х9 ГОСТ 2839-80	Для установки кабельных вводов
Гаечный ключ с открытым зевом двусторонний 10x12	Ключ 7811-0004 Н С1 Х9 ГОСТ 2839-80	Для монтажа блока электроники
Гаечный ключ с открытым зевом двусторонний 7x8	Ключ 7811-0006 Н С1 Х9 ГОСТ 2839-80	Для болта заземления на блоке электроники
Отвертка 1,2x8	Отвертка слесарная 7810-0969 ГОСТ 17199-88	Для монтажа разъемов
Отвертка 0,5x2,3	Отвертка слесарная 7810-0965 ГОСТ 17199-88	Для монтажа кабеля питания и связи
Отвертка крестовая	PH3	Для монтажа хомута датчика давления
Ключ шестигранный	5 мм	Для монтажа хомута датчика давления

1.7 Маркировка и пломбирование

1.7.1 На корпусе прибора должна быть установлена табличка с данными:


- знак утверждения типа средств измерений;




- товарный знак и наименование предприятия-изготовителя

«ООО «НПО «Вымпел»;

- наименование прибора;

- специальный знак взрывобезопасности ;

- единый знак обращения продукции ;

- диапазон температуры окружающей среды « $-40 \leq t_a \leq 60$ °С»;

- наименование органа по сертификации и номер сертификата;

- напряжение питания;

- заводской номер и дата изготовления.

1.7.2 На табличке могут быть нанесены вспомогательные надписи, разъясняющие условные обозначения и единицы измерения параметров, основные сведения о данном экземпляре прибора.

Пример расшифровки заводского номера прибора:

№ □□□□□□□□ – первый и второй разряд – две последние цифры года, третий и четвертый разряд – месяц изготовления прибора, с пятого по восьмой разряд – номер по системе нумерации завода-изготовителя.

1.7.3 На корпусе блока электроники ВМПЛ3.857.001, ВМПЛ3.857.001-01, ВМПЛ5.857.005 или вычислителя (корректора) расхода ВМПЛ5.857.007 рядом с болтом для заземления нанесен знак заземления по ГОСТ 21130-75.

1.7.4 Все блоки, запасные и сменные части, принадлежности, входящие в комплектность при поставке прибора, имеют маркировку, установленную в конструкторских документах на эти блоки и части.

1.7.5 Транспортная тара имеет маркировку по ГОСТ 14192-96, в том числе манипуляционные знаки: «Хрупкое. Осторожно», «Беречь от влаги», «Верх».

1.7.6 Пломбирование производится мастикой в углубление стопора крышки ВМПЛ8.046.004 над головкой крепежного винта. Стопор крышки до момента пломбирования изображен на рисунке 5.

1.8 Упаковка

1.8.1 Упаковка прибора производится согласно конструкторской документации предприятия-изготовителя, в закрытых вентилируемых помещениях при температуре окружающего воздуха от плюс 15 до плюс 40 °С и относительной влажности воздуха до 80 % при отсутствии в окружающем воздухе агрессивных примесей.

1.8.2 Упаковка обеспечивает сохранность приборов при выполнении погрузочно-разгрузочных работ, транспортировании и хранении, а также защиту от воздействия климатических факторов и механических нагрузок.

1.8.3 Эксплуатационная и товаросопроводительная документация обернута водонепроницаемым материалом и уложена под крышку тары на верхний слой упаковочного материала.

2 Описание и работа составных частей прибора

2.1 Общие сведения

2.1.1 Измерительный комплекс состоит из следующих составных частей, входящих в комплектность при поставке – блок электроники ВМПЛЗ.857.001, ВМПЛЗ.857.001-01, ВМПЛЗ.857.001-02 или вычислитель (корректор) расхода ВМПЛ5.857.007, датчик избыточного давления ДИ-017 КРАУ2.849.017 или датчик абсолютного давления ДА-018 КРАУ2.849.018, датчики пьезоэлектрические ВМПЛ5.129.003, ВМПЛ5.129.011, ВМПЛ5.129.013, ВМПЛ5.129.014 или КРАУ5.129.009-05, термометр сопротивления и фланцевый (или бесфланцевый) измерительный участок.

2.1.2 Конструкция блоков электроники ВМПЛЗ.857.001, ВМПЛЗ.857.001-01, ВМПЛЗ.857.001-02 и вычислителя (корректора) расхода ВМПЛ5.857.007

Габаритные размеры блоков электроники ВМПЛЗ.857.001, ВМПЛЗ.857.001-01, ВМПЛЗ.857.001-02 и вычислителя (корректора) расхода ВМПЛ5.857.007 в соответствии с приложением Б.

Блоки электроники ВМПЛЗ.857.001, ВМПЛЗ.857.001-01, ВМПЛЗ.857.001-02 и вычислитель (корректор) расхода представляют собой алюминиевый корпус с установленными на нем герметичными разъемами и герметичными кабельными вводами для подключения датчиков давления, температуры и пьезоэлектрических датчиков. В крышке корпуса установлено окно для индикаторного устройства. Степень защиты по ГОСТ 14254-96 (МЭК 529-89) не ниже IP65. Внутри корпуса блока установлены электронные платы функциональных устройств.

2.1.3 Конструкция датчика пьезоэлектрического

Конструктивно датчик состоит из корпуса, выполненного из нержавеющей стали или титана, в теле которого расположен гермоввод для подачи электрических импульсов на излучатель. Уплотнение корпуса датчика в монтажном патрубке, встроенном в трубопровод с измеряемой средой, обеспечивается стандартными резиновыми кольцами. На внешнем торце бобышки, на резьбовом соединении установлен кабельный ввод обеспечивающий герметизацию внутреннего объема. Подсоединение кабеля подачи питания производится с помощью разъемного коаксиального соединителя.

2.1.4 Габаритные размеры датчиков пьезоэлектрических, термопреобразователей сопротивления, датчиков давления в приложении В.

2.2 Обеспечение взрывозащищенности прибора с блоком электроники ВМПЛЗ.857.001, ВМПЛЗ.857.001-01, ВМПЛЗ.857.001-02 или вычислителя (корректора) расхода ВМПЛ5.857.007

2.2.1 Взрывозащищенность прибора обеспечивается схемотехническими решениями исполнения блоков электроники ВМПЛЗ.857.001, ВМПЛЗ.857.001-01, ВМПЛЗ.857.001-02, вычислителя (корректора) расхода ВМПЛ5.857.007 и других составных частей прибора (датчиков давления ДА-018 и ДИ-017, датчиков пьезоэлектрических, термопреобразователя сопротивления). Подключение всех составных частей прибора осуществляется по искробезопасным цепям в соответствии с ГОСТ 31610.11-2014, что обеспечивается использованием ограничителей напряжения и тока, а также гальваническим разделением цепей. Корпус блока отвечает требованиям защиты от воздействия внешней среды не ниже IP65 за счет уплотнения резиновыми кольцами или неопреновым шнуром.

2.2.2 Маркировка взрывозащиты составных частей прибора по ГОСТ 31610.0-2014 выполнена в соответствии с таблицей 14.

Таблица 14

Взрывозащищенные устройства и простое электрооборудование	Маркировка взрывозащиты
Блок электроники ВМПЛЗ.857.001 ВМПЛЗ.857.001-01 ВМПЛЗ.857.001-02	1Exd[ibIIС]IIАТ6Gb
Вычислитель (корректор) расхода ВМПЛ5.857.007	1Exd[ibIIС]IIАТ6Gb
Датчик избыточного давления ДИ-017 КРАУ2.849.017, КРАУ2.849.017-01, КРАУ2.849.017-02, КРАУ2.849.017-03 КРАУ2.849.017-04	1ExibIIСТ5
Датчик абсолютного давления ДА-018 КРАУ2.849.018, КРАУ2.849.018-01, КРАУ2.849.018-02, КРАУ2.849.018-03	1ExibIIСТ5
Датчики пьезоэлектрические ВМПЛ5.129.003 ВМПЛ5.129.011 ВМПЛ5.129.013 ВМПЛ5.129.014 КРАУ5.129.009-05	1ExibIIАТ6Gb X
Термопреобразователь сопротивления платиновый Изготовитель: ООО «ПК «ТЕСЕЙ», тип ТСПТ Exd ЗАО «ТЕРМИКО», тип ТПТ-6 ООО «НПП «ЭЛЕМЕР», тип ТС Exd ЗАО «ПГ «Метран», тип ТС Метран-2000	1ExdIIСТ6 X

2.2.3 Вид взрывозащиты «искробезопасная электрическая цепь уровня «ib» достигается следующим образом:

- конструкция устройств, входящих в состав комплекса «Вымпел-500» выполнена с учетом общих требований ГОСТ 31610.0-2014 для электрооборудования, размещаемого во взрывоопасных зонах. Уплотнения и соединения элементов конструкции обеспечивают степень защиты не ниже IP65 по ГОСТ 14254-96 (МЭК 529-89);

- механическая прочность оболочек соответствует требованиям ГОСТ 31610.0-2014 для электрооборудования II группы с высокой опасностью механических повреждений. Фрикционная и электростатическая искробезопасность обеспечиваются выбором конструкционных материалов с содержанием магния менее 7,5%;

- максимальная температура нагрева поверхности и электронных элементов устройств, входящих в состав комплекса «Вымпел-500» в установленных условиях эксплуатации не превышает 100 °С, что соответствует температурному классу Т5 по ГОСТ 31610.0-2014;

- наличие зажима заземления на корпусе блока электроники в соответствии с ГОСТ 31610.0-2014, ГОСТ 12.2.007.0-75;

- искробезопасные цепи защищены токоограничительными резисторами и дублированными стабилитронами, обеспечивающими ограничение тока и напряжения до искробезопасных значений для электрооборудования подгруппы IIС по ГОСТ 31610.11-2014.

3 Использование по назначению

3.1 Общие указания

3.1.1 При получении прибора необходимо убедиться в сохранности тары. В случае ее повреждения следует составить акт.

3.1.2 В зимнее время транспортную тару распаковывают в отапливаемом помещении не менее чем через 12 ч после внесения ее в помещение.

3.1.3 Проверить комплектность в соответствии с формуляром ВМПЛ1.456.014 ФО.

3.1.4 При получении прибора рекомендуется завести на него журнал учета наработок повреждений и отказов в соответствии с формуляром, в котором должны быть указаны наименование и заводской номер прибора, наименование организации, поставившей прибор, а также данные, касающиеся эксплуатации прибора, например, дата установки; наименование организации, установившей прибор; место установки; записи по обслуживанию с указанием имевших место неисправностей и их причин, по произведенному ремонту и т.п.

3.1.5 Произвести расконсервацию и наружный осмотр прибора. Необходимо проверить маркировку взрывозащиты в соответствии с п.1.7, заземляющие устройства и крепящие элементы, а также убедиться в целостности корпусов составных частей прибора. Особое внимание следует уделить внутренней поверхности ФИУ, всем видимым компонентам ПЭП и уплотнительным поверхностям фланцев. Любые повреждения должны быть документированы, о повреждениях необходимо немедленно сообщить изготовителю.

3.1.6 Порядок сборки определяется на стадии проектирования перед установкой системы. Номинальный диаметр, материал и тип фланца должны соответствовать конструкции измерительного участка. Крепежные болты, гайки и фланцевые уплотнения должны соответствовать условиям эксплуатации, законодательным требованиям и нормам.

ВНИМАНИЕ! Любое отклонение от предусмотренного исполнения комплекса измерительного ультразвукового «Вымпел-500» и запланированной установки необходимо согласовать с поставщиком и оформить документально перед началом работ.

3.1.7 К проведению работ по монтажу (демонтажу) прибора допускаются лица:

- имеющие право на проведение работ с взрывозащищенным оборудованием на объектах установки;
- ознакомившиеся с документацией на прибор и вспомогательное оборудование, используемое при монтаже.

3.2 Эксплуатационные ограничения

3.2.1 Датчики пьезоэлектрические, датчик давления, термопреобразователь сопротивления, блок электроники, вычислитель (корректор) расхода могут устанавливаться во взрывоопасных зонах помещений и наружных установок согласно ПУЭ (глава 7.3) и другим директивным документам, регламентирующим применение электрооборудования во взрывоопасных зонах.

3.2.2 Сетевой источник питания, источник бесперебойного питания эксплуатируются вне взрывоопасной зоны.

3.2.3 Эксплуатация прибора должна осуществляться в соответствии с настоящим руководством по эксплуатации.

3.2.4 При монтаже и эксплуатации прибора необходимо дополнительно руководствоваться следующими документами:

- Правила устройства электроустановок (ПУЭ), 2003 г;
- Правила технической эксплуатации электроустановок потребителей (ПТЭП) 2003г.;

- Межотраслевые правила по охране труда (правила безопасности) при эксплуатации электроустановок (ПОТ РМ-016-2001);
- ФНИП «Правила безопасности в нефтяной и газовой промышленности»;
- ГОСТ 12.2.003-91 «ССБТ. Оборудование производственное. Общие требования безопасности»;
- ГОСТ 12.2.007.0-75 «ССБТ. Изделия электротехнические. Общие требования безопасности»;
- ГОСТ 12.3.009-76 «ССБТ. Работы погрузочно-разгрузочные. Общие требования безопасности»;
- ГОСТ 12.3.019-80 «ССБТ. Испытания и измерения электрические. Общие требования безопасности»;
- ГОСТ 8.611-2013 «ГСИ. Расход и количество газа. Методика (метод) измерений с помощью ультразвуковых преобразователей расхода».
- МИ 3213-2009 ГСИ. Расход и объём газа. Методика выполнения измерений с помощью ультразвуковых преобразователей расхода;
- ГОСТ Р 8.618-2006. ГСИ. Государственная поверочная схема для средств измерений объемного и массового расходов газа.

3.2.5 При установке прибора не допускается подвергать прибор трению или ударам, способным вызвать искрообразование.

3.2.6 Подключение соединительных кабелей и проводов должно производиться только после их обесточивания со стороны источника электрического тока.

3.2.7 По способу защиты человека от поражения электрическим током прибор относится к классу I по ГОСТ 12.2.007.0-75.

3.2.8 К эксплуатации прибора могут быть допущены только лица, прошедшие специальную подготовку по обслуживанию прибора. Во время наладочных работ при включенном приборе запрещается подключать и отключать кабели и провода, идущие к прибору.

3.2.9 В процессе эксплуатации прибора коррекция времени может производиться не более чем на ± 2 ч от текущего времени.

3.3 Подготовка изделия к использованию

3.3.1 Работы на трубопроводе по его подготовке и монтажу комплекса измерительного ультразвукового «Вымпел-500» и прямых участков не входят в объем поставки.

3.3.2 В стандартном исполнении измерительный узел, поставляемый производителем, состоит из фланцевого (или бесфланцевого) измерительного участка, входного прямого участка, выходного прямого участка и переходов (при необходимости) на стыковой трубопровод.

3.3.3 Стрелка на измерительном корпусе указывает на главное направление потока газа.

Измерительный комплекс рекомендуется монтировать в соответствии с направлением этой стрелки, если предполагается использовать счетчик для одного направления потока. Если счетчик предполагается эксплуатировать в реверсном режиме, стрелка указывает на направление, принятое как прямое (положительное).

3.3.4 Для монтажа прибора рекомендуется пользоваться следующими инструментами, оборудованием и материалами:

- подъемное оборудование или вилочный погрузчик (с грузоподъемностью, достаточной для работы с прибором или с узлом прибор-трубопровод);
- подъемные ремни;
- гаечные ключи или гайковерты для монтажа фланцевых соединений и другой арматуры;
- фланцевые уплотнительные прокладки;
- смазка для болтов;

- аэрозоль для поиска утечек (или мыльный раствор).

3.3.5 Для фланцевых соединений использовать трубопроводные фланцы, болты, гайки и уплотнения, способные выдерживать как максимальные рабочие давления и температуру, так и окружающие рабочие условия (внешняя и внутренняя коррозия).

3.3.6 Подъем и перемещение ФИУ и прямых участков рекомендуется делать с помощью подъемных ремней путем обвязывания их вокруг участков. Использовать подъемные механизмы и вспомогательные средства, допустимые для конкретной массы ФИУ и прямых участков. Не разрешается закрепление подъемных ремней к непосредственно блоку электроники.

3.3.7 Уплотнительные фланцевые прокладки должны устанавливаться равномерно по всему периметру соединения без перекосов, для исключения сужения внутреннего диаметра трубопровода за счет неправильной установки прокладки.

3.3.8 Установить крепежную арматуру (комплект монтажных частей) таким образом, чтобы были сведены к минимуму перекосы и расхождения между входным прямым участком, фланцевым измерительным участком, выходным прямым участком, входным и выходным трубопроводами.

3.3.9 Затянуть гайки по принципу крест-накрест. Крутящий момент затяжки должен соответствовать предусмотренному конструкцией собираемого узла.

3.3.10 Установить датчики пьезоэлектрические, давления и температуры в соответствии с п. 3.4.

3.3.11 Заполнить трубопровод измеряемой средой и проверить смонтированный прибор и трубные соединения на предмет наличия утечек.

ВНИМАНИЕ! Рекомендуется выполнять испытание на герметичность согласно соответствующим предписаниям и стандартам после завершения монтажных работ.

3.4 Монтаж-демонтаж составных частей прибора

3.4.1 Перед монтажом составных частей прибора необходимо проверить наличие маркировки взрывозащиты, исправность электрооборудования, наличие крепежных и уплотняющих элементов, обеспечивающих взрывозащиту, снять защитный кожух с прибора.

3.4.2 При монтаже датчиков прибора принять меры, исключающие их механические повреждения.

ЗАПРЕЩАЕТСЯ производить ударные воздействия на корпуса датчиков во избежание выхода из строя датчиков прибора.

Монтаж ДПЭ под давлением осуществляется в соответствии с указаниями инструкции ВМПЛ1.456.014 ИМ (поставляется по отдельным заказам для организаций, имеющих разрешительные документы на проведение монтажных и пусконаладочных работ во взрывоопасных зонах, прошедших обучение по правилам промышленной безопасности и прошедших дополнительное обучение в ООО «НПО «Вымпел»).

3.4.3 Монтаж составных частей прибора во взрывоопасных зонах должен выполняться в соответствии с требованиями ПУЭ (глава 7.3), ПЭЭП (глава 3.4), настоящего РЭ, других нормативных документов, регламентирующих работы на опасных производственных объектах.

3.4.4 Пьезоэлектрические датчики (с уплотнительными кольцами) устанавливаются в корпусе измерительного участка, и производится их крепление с помощью элементов и крепежа, входящих в состав монтажного комплекта ДПЭ ВМПЛ4.078.007 прибора (кроме датчиков пьезоэлектрических ВМПЛ5.129.013), кабель датчика подключается к разъему.

Пьезоэлектрические датчики ВМПЛ5.129.013 (с уплотнительными кольцами) устанавливаются в корпусе измерительного участка без выше указанного монтажного комплекта.

3.4.5 Монтаж датчиков давления и температуры выполнить в соответствии с их технической документацией. Схемы монтажа датчика давления и термопреобразователя сопротивления приведены в приложении Г.

3.4.6 После монтажа составных частей прибора корпус измерительного участка закрыть защитным кожухом. Монтажные схемы комплекса измерительного ультразвукового «Вымпел-500» с одним и двумя блоками электроники представлены в приложении Д.

3.5 Монтаж и подключение блока электроники, пьезоэлектрических датчиков, датчика давления, термопреобразователя сопротивления

3.5.1 Для подключения кабелей датчиков пьезоэлектрических (комплект кабелей из комплекта принадлежностей измерительного участка) необходимо снять заднюю крышку ВМПЛ8.046.004 блока электроники ВМПЛ3.857.001, ВМПЛ3.857.001-01, ВМПЛ3.857.001-02 вращая её против часовой стрелки.

ВНИМАНИЕ! Необходимо повернуть стопор, чтобы он вышел из паза крышки. (рисунок 5)

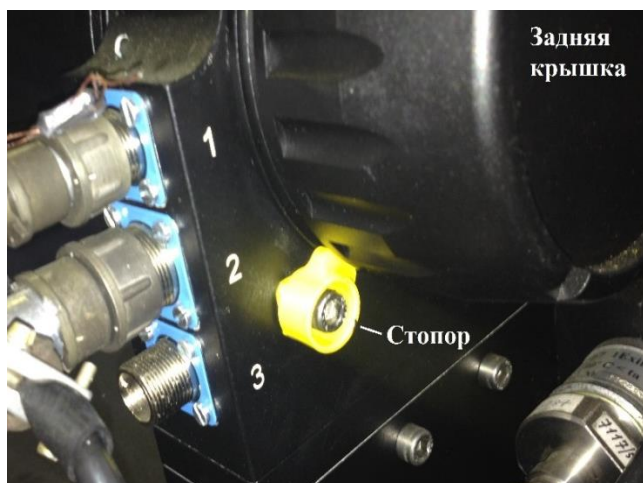


Рисунок 5

Под крышкой находятся разъёмы для подключения кабелей датчиков пьезоэлектрических (16, 8 или 4 шт., в зависимости от модели блока электроники). Необходимо подключить кабели к разъёмам в соответствии с маркировкой и вывести их в нижнюю часть блока электроники, как показано на рисунке 6. Из блока электроники кабели датчиков пьезоэлектрических выводятся через кабельные вводы МВА25-16 и пропускаются внутри стойки ВМПЛ8.121.002 блока электроники.

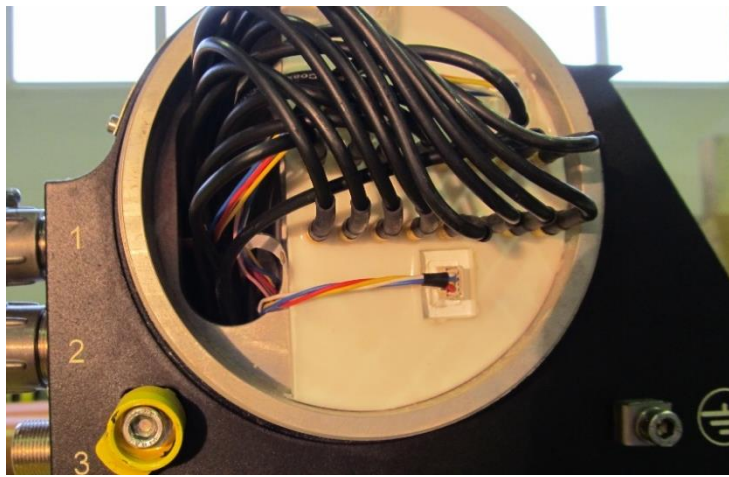


Рисунок 6

Задняя крышка ВМПЛ8.046.004 закручивается на посадочное место и фиксируется стопором. На верхнюю часть измерительного участка устанавливается стойка ВМПЛ8.121.002. Внутри стойки пропускаются кабели пьезоэлектрических датчиков. Блок электроники ВМПЛ3.857.001, ВМПЛ3.857.001-01, ВМПЛ3.857.001-02 или вычислитель (корректор) расхода ВМПЛ5.857.007 устанавливают на стойку, прикручивают четырьмя винтами М6х12 А2 DIN912 (по два с каждой стороны, рисунок 7).



Рисунок 7

3.5.2 Питание блока электроники ВМПЛ3.857.001, ВМПЛ3.857.001-01, ВМПЛ3.857.001-02 и вычислителя (корректора) расхода ВМПЛ5.857.007 осуществляется от источника бесперебойного питания или сетевой источник питания через блок интерфейсный ВМПЛ3.622.003, которые могут поставляться в комплекте с прибором по заказу в соответствии с опросным листом.

Блок электроники ВМПЛ3.857.001, ВМПЛ3.857.001-01, ВМПЛ3.857.001-02 и вычислитель (корректор) расхода ВМПЛ5.857.007 должен быть заземлён.

Неиспользуемые кабельные вводы должны быть закрыты заглушками.

3.5.3 Подключение прибора к внешним устройствам

Для подключения кабеля питания и интерфейса RS-485 к прибору необходимо открутить винты М6х12 А2 DIN912 – 4 шт., снять крышку ВМПЛ8.046.006. Кабель пропускается через кабельный ввод 20s-M20-A2F внутрь корпуса блока электроники.

ВНИМАНИЕ! Подключать кабель только при отключенном напряжении питания.
 На рисунке 8 показан клеммный соединитель XS1, промаркированный цифрами 1, 2, 3, 4.
 Подключение кабеля осуществляется в соответствии с таблицей 15.

Таблица 15

Номер контакта	Назначение разъёма	
1	Питание прибора	Плюс 24В
2		Минус 24В
3	Интерфейс RS-485	А
4		В



Рисунок 8

После подключения кабеля (Питание + Интерфейс RS-485), крышка ВМПЛ8.046.006 устанавливается на место и прикручивается винтами через уплотнительное резиновое кольцо.

В качестве кабеля питания и связи рекомендуется использовать кабель типа DMX514, МКЭШвнг, КВнг либо аналогичные. Кабели DMX514, МКЭШвнг, КВнг могут прокладываться в помещениях, каналах, туннелях, земле (траншеях), а также могут быть проложены на открытом воздухе при условии защиты их от механических повреждений и от воздействия прямых солнечных лучей.

3.5.4 Монтаж пьезоэлектрических датчиков

3.5.4.1 Датчики пьезоэлектрические необходимо установить в посадочные места измерительного участка. Датчики пьезоэлектрические (кроме ВМПЛ5.129.013) устанавливаются совместно с монтажными комплектами ДПЭ ВМПЛ4.078.007 (рисунок 9), в состав которых входят:



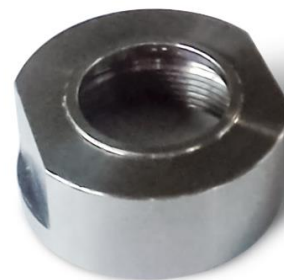
а) Кольцо ВМПЛ8.248.003
(Сухари 4шт.)



б) Кольцо ВМПЛ8.240.004



в) Гайка ВМПЛ8.935.001



г) Втулка ВМПЛ8.223.011

Рисунок 9

Комплект монтажных частей в сборе с датчиком представлен на рисунке 10.

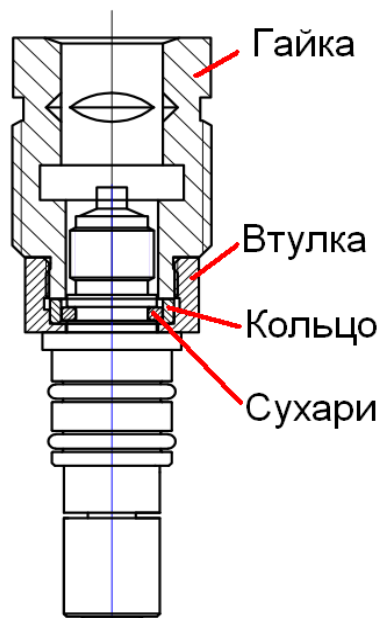


Рисунок 10

3.5.4.2 Порядок действий при монтаже датчиков пьезоэлектрических:

- установить на датчик уплотнительные кольца 016-020-25-2-2 ГОСТ9833-73 – 2шт (рисунок 11);



Рисунок 11

- надеть на датчик втулку ВМПЛ8.223.011 (рисунок 12);



Рисунок 12

- поместить сухари внутрь втулки ВМПЛ8.223.011 и равномерно разместить по окружности в проточке датчика (рисунок 11);

- вставить кольцо ВМПЛ8.240.004;

- закрутить гайку ВМПЛ8.935.001 во втулку ВМПЛ8.223.011.

ВНИМАНИЕ! Левая резьба. Перед закручиванием смазать резьбу резьбовым фиксатором средней прочности Loctite-243 (Henkel). Гайка должна свободно закрутиться до конца.

В случае невозможности свободно закрутить гайку до упора комплект разобрать, убедиться в правильности расположения сухарей, собрать, не прилагая значительных усилий. При правильной сборке комплекта датчик должен иметь некоторый люфт для возможности центрирования датчика в посадочном месте при монтаже.

Комплект монтажных частей датчика пьезоэлектрического в сборе с датчиком и уплотнительными кольцами изображен на рисунке 13.

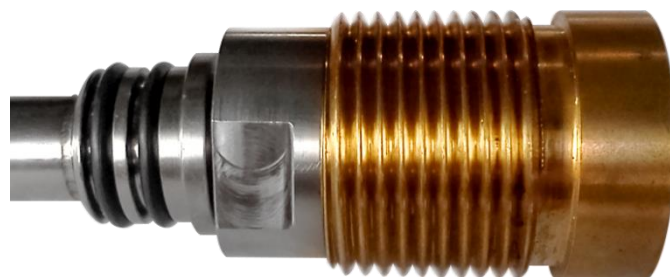


Рисунок 13

3.5.4.3 Вставить собранный комплект в посадочное место измерительного участка.

Перед вставкой смазать уплотнительные кольца техническим вазелином.

ВНИМАНИЕ! Запрещается производить ударные воздействия на корпуса датчиков во избежание выхода их из строя.

Закрутить гайку ВМПЛ8.935.001 с помощью специального ключа (квадрат 17).

Подключить кабель датчика пьезоэлектрического в соответствии с маркировкой (рисунок 14).

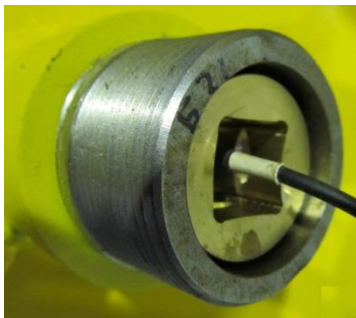


Рисунок 14

Для монтажа датчика пьезоэлектрического ВМПЛ5.129.013 не требуется монтажный комплект ДПЭ ВМПЛ4.078.007. Датчик пьезоэлектрический ВМПЛ5.129.013 содержит на корпусе резьбу М24х2 и закручивается этой резьбой в посадочное место измерительного участка с помощью ключа (квадрат 1/2").

Внешний вид датчика пьезоэлектрического ВМПЛ5.129.013 изображен на рисунке В.3.

3.5.5 Монтаж датчика давления

В состав комплекта монтажных частей датчика давления ВМПЛ4.078.031 входят (рисунок 15):

- Кран V82A-D6M-A-S;
- Переходник DAF6M-4N;
- Штуцер DM C6M-2N;
- Трубка бесшовная импульсная ТНТ-3R60-6-1 L=300 h16;
- Хомут ВМПЛ8.665.004 и ВМПЛ8.665.005.

ВНИМАНИЕ! При соединении монтажных частей использовать герметик резьбы «Loctite-557».



Рисунок 15

Хомут крепления датчика давления состоит из двух частей:

- одна часть ВМПЛ8.665.004 крепится к стойке блока электроники (рисунок 16);
- вторая ВМПЛ8.665.005 прижимает датчик давления (рисунки 17 и 18).



Рисунок 16

Вторая часть хомута



Рисунок 17

Хомут в сборе с датчиком давления

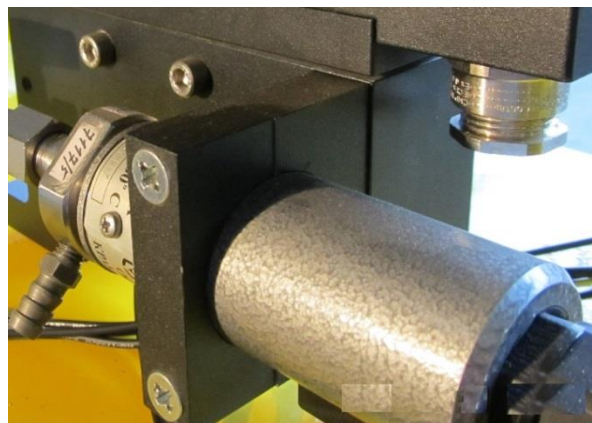


Рисунок 18

Кабель датчика давления подключается к разъёму блока электроники ВМПЛ3.857.001 ВМПЛ3.857.001-01, ВМПЛ3.857.001-02 или вычислителя (корректора) расхода ВМПЛ5.857.007 в соответствии с маркировкой.

3.5.6 Монтаж погружного или накладного термопреобразователя сопротивления

В составе прибора используется погружной или накладной термопреобразователь сопротивления.

Термопреобразователь сопротивления погружной (рисунок 19) устанавливается на выходном прямом участке в бобышку (из комплекта ТС). В зависимости от рабочего давления прибора датчик температуры может использоваться без защитной гильзы (до 2,5 МПа) или с защитной гильзой (рисунок 20). Если газ имеет высокую химическую активность (высокое содержание сероводорода и т.п.), защитная гильза устанавливается не зависимо от давления.

В зазор между термопреобразователем и защитной гильзой рекомендуется залить жидкое минеральное масло.

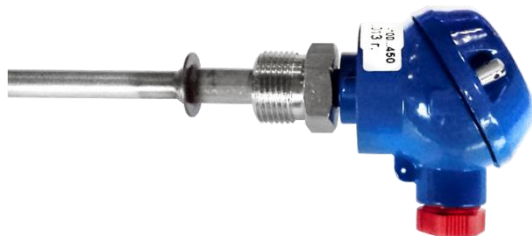


Рисунок 19



Рисунок 20

Монтаж погружного термопреобразователя сопротивления производится в соответствии с рисунком Г.3. После монтажа термопреобразователя на измерительный трубопровод произвести подключение кабеля КРАУ4.841.026 термопреобразователя сопротивления к разъему «1» блока электроники ВМПЛЗ.857.001, ВМПЛЗ.857.001-01, ВМПЛЗ.857.001-02 или вычислителя (корректора) расхода ВМПЛ5.857.007.

Заделка кабеля КРАУ4.841.026 в кабельный ввод термопреобразователя сопротивления производится следующим образом:

- перед установкой кабеля необходимо вынуть заглушку из кабельного ввода, для этого отвернуть контрящую гайку и вынуть заглушку;
- разделанный кабель вставить в корпус кабельного ввода с установленной резиновой втулкой;
- наружная изоляция кабеля должна выходить из сальникового ввода внутрь термопреобразователя сопротивления на 5...10 мм;
- с помощью контрящей гайки произвести уплотнение гермоввода. (рисунок 21).

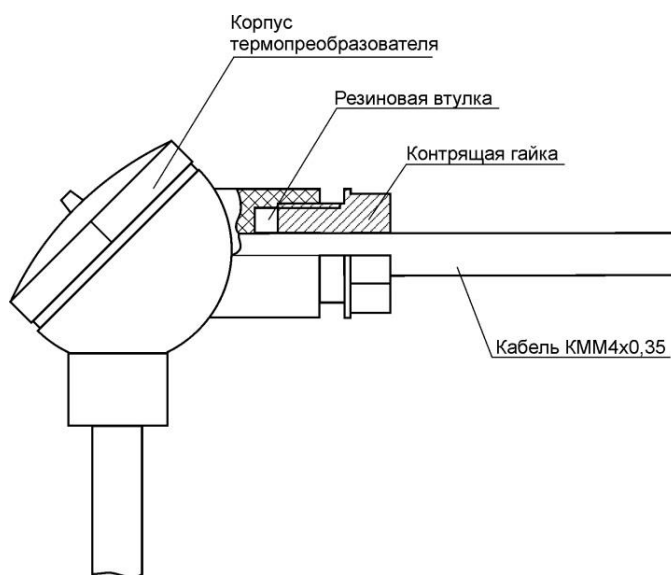


Рисунок 21

Схема соединений внутренних проводников термопреобразователя сопротивления с кабелем КРАУ4.841.026 (для ТС с четырьмя жабимами) – в соответствии с рисунком 22.

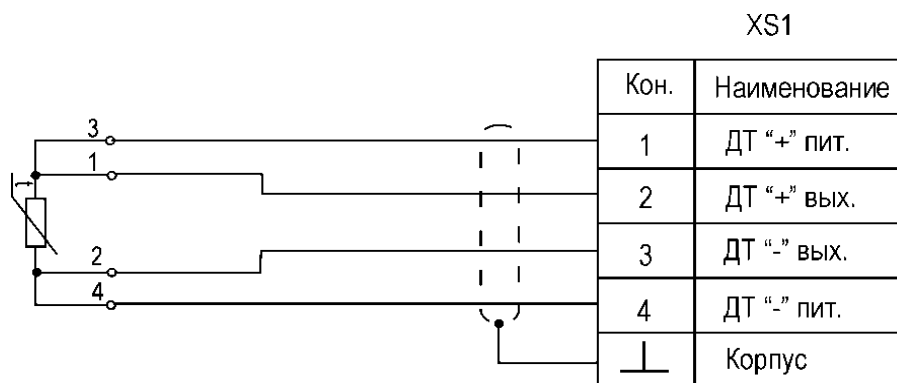


Рисунок 22

Схема соединений внутренних проводников термопреобразователя сопротивления с кабелем КРАУ4.841.026 (для ТС с двумя жабимами) – в соответствии с рисунком 23.

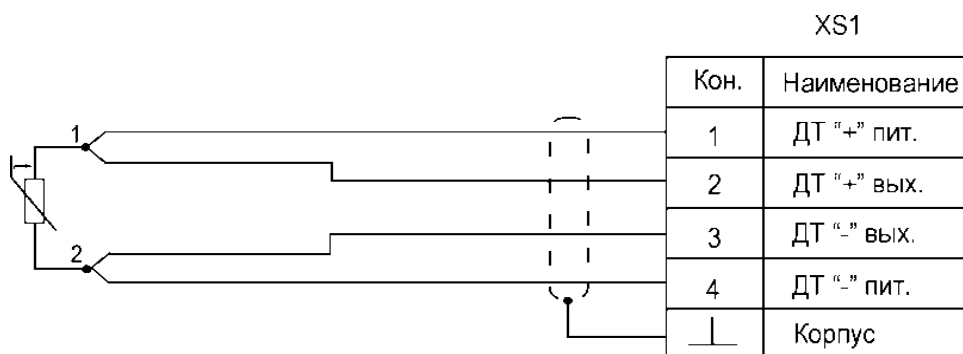


Рисунок 23

Монтаж накладного термопреобразователя сопротивления (смотри рисунок В.7) производится в соответствии с руководством производителя термопреобразователя. После монтажа термопреобразователя на измерительный трубопровод произвести подключение кабеля КРАУ4.841.026 термопреобразователя сопротивления к разъему блока электроники ВМПЛ3.857.001, ВМПЛ3.857.001-01, ВМПЛ3.857.001-02 или вычислителя (корректора) расхода ВМПЛ5.857.007 в соответствии с маркировкой.

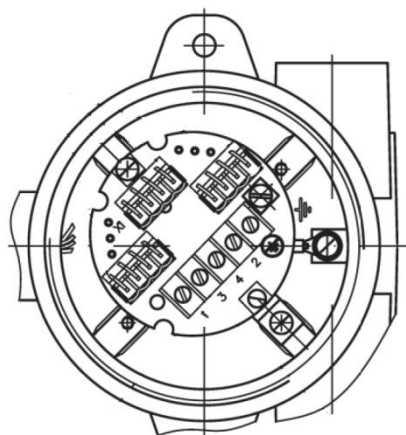


Рисунок 24 – Общий вид кросс-платы с клеммной колодкой термопреобразователя накладного (крышка снята)

Схема соединений внутренних проводников термопреобразователя сопротивления с кабелем КРАУ4.841.026 в соответствии с рисунком 22, внешний вид кросс-платы накладного термопреобразователя сопротивления ТСП-011 в соответствии с рисунком 24.

3.5.7 Электрическое подключение прибора

3.5.7.1 Электромонтажные работы, необходимые при установке комплекса измерительного ультразвукового «Вымпел-500», не входят в объем поставки.

3.5.7.2 Электрическое подключение прибора производится в соответствии со схемами, приведенными в приложении Е. Таблицы разъемов приведены в приложении Ж.

Заделка кабелей в кабельные вводы блока электроники ВМПЛ3.857.001, ВМПЛ3.857.001-01, ВМПЛ3.857.001-02 или вычислителя (корректора) расхода ВМПЛ5.857.007 производится следующим образом:

- перед установкой кабеля необходимо вынуть заглушку из сальникового ввода. Для этого отвернуть контрящую гайку 1 и вынуть заглушку, после чего разделанный кабель вставить в корпус 3 гермоввода с установленной уплотняющей резинкой 2;

- наружная изоляция кабеля должна выходить внутрь блока на 5...10 мм. С помощью гайки 1 гаечным ключом произвести уплотнение гермоввода. (рисунок 25).

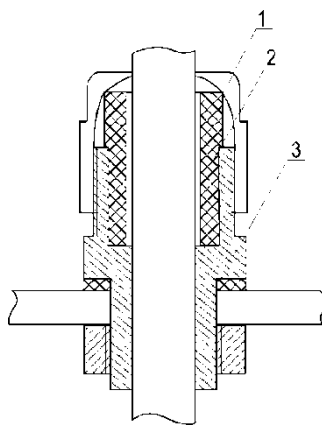


Рисунок 25 – Заделка кабеля в кабельный ввод блока электроники ВМПЛ3.857.001 ВМПЛ3.857.001-01, ВМПЛ3.857.001-02 и вычислителя (корректора) расхода ВМПЛ5.857.007

Существует два варианта подключения комплекса измерительного ультразвукового Вымпел-500:

а) RS-485 (для встраивания прибора в систему телемеханики или подключения технологического компьютера для настройки);

б) частотный выход (для поверки прибора в специализированных метрологических центрах или подключения вычислителей (корректоров) расхода сторонних производителей).

3.5.7.3 Неиспользуемые кабельные вводы должны быть заглушены заглушками.

3.5.7.4 Блок электроники должен быть заземлен с помощью специального болта на корпусе, промаркированного знаком заземления по ГОСТ 21130-75. Составные части приборов, имеющие сетевое электропитание должны быть заземлены через заземляющий провод шнура питания, либо через зажимы заземления.

3.5.7.5 По окончании монтажа должно быть проверено сопротивление заземления. Сопротивление общей линии заземления не должно быть более 0,4 Ом.

3.6 Использование изделия

3.6.1 Изучить настоящее руководство по эксплуатации.

3.6.2 Произвести монтаж прибора в соответствии с требованиями подразделов 3.1 – 3.5.

Перед включением прибора необходимо убедиться в соответствии его установки и монтажа указаниям, изложенным в подразделах 3.1 – 3.5.

3.6.3 Произвести включение прибора в следующем порядке:

- подключить прибор к технологическому компьютеру;
- подать питание на прибор;
- включить технологический компьютер;
- запустить терминальную программу;
- с терминальной программы произвести проверку (установку) времени;
- проверить все параметры настройки на их соответствие опросному листу и формуляру ВМПЛ1.456.014 ФО, после чего провести коррекцию нулевого сигнала датчика давления в соответствии с пунктом 3.6.5.

3.6.4 Обеспечение точности параметров прибора гарантируются через 30 мин работы после подачи питания.

ЗАПРЕЩАЕТСЯ эксплуатация прибора без установки даты и времени!

ЗАПРЕЩАЕТСЯ включение прибора без подключенных датчиков!

ВНИМАНИЕ! Период проведения технологических работ на измерительном трубопроводе (монтаж/демонтаж трубопровода, заполнение/стравливание измерительной секции, продувка азотом, пневмо/гидроиспытания и др.) не является штатным режимом работы КИУ «Вымпел-500». Во избежание недостоверных показаний измеренного расхода и объема газа рекомендуется осуществлять отключение измерительного комплекса во время проведения технологических работ.

3.6.5 Коррекция нулевого сигнала датчика давления и обнуление канала измерения скорости

3.6.5.1 Обнуление канала избыточного давления

Обнуление канала датчика избыточного давления производится при первом включении и при проведении регламентных работ. Обнуление производится через терминальную программу пользователя.

ВНИМАНИЕ! Коррекция нулевого сигнала канала избыточного давления проводится при нулевом избыточном давлении, для чего необходимо:

- а) закрыть отсечной вентиль и раскрутить переходник DAF6M-4N до разгерметизации патрубка и соединения с атмосферой со стороны датчика;
- б) через 3 мин произвести коррекцию нулевого сигнала с помощью технологического компьютера;
- в) восстановить герметичность соединения переходника с датчиком.

Проверка правильности корректировки нуля канала избыточного давления производится в режиме отображения на индикаторе значения давления, при этом, в зависимости от требуемой точности, значение нулевого сигнала не должно быть более 0,005 % от верхнего предела измерения избыточного давления.

3.6.5.2 Коррекция показаний канала абсолютного давления

Проверка правильности показаний нулевого сигнала канала абсолютного давления проводится при соединении датчика абсолютного давления с атмосферой, для чего:

- а) закрыть отсечной вентиль и раскрутить переходник DAF6M-4N до разгерметизации патрубка и соединения с атмосферой со стороны датчика;
- б) через 3 мин произвести измерение при атмосферном (барометрическом) давлении.

Правильность показаний нулевого сигнала канала абсолютного давления определяется путем сравнения показания канала абсолютного давления и показания барометра в данный

момент времени. Разность показаний не должна превышать заданной погрешности на прибор в данной точке.

Коррекция показаний канала абсолютного давления производится при первом включении и при проведении регламентных работ;

в) восстановить герметичность соединения переходника с датчиком.

Допускается проводить коррекцию нулевого сигнала канала давления во время эксплуатации комплекса. Коррекция производится с помощью программы поверки.

3.6.5.3 Обнуление канала измерения скорости

Обнуление канала измерения скорости в эксплуатации не производится (проводится только при проведении поверки).

3.7 Программа для диагностики и конфигурирования комплексов измерительных ультразвуковых «Вымпел-500»

3.7.1 Обзор

Программное обеспечение (далее ПО) комплексов измерительных ультразвуковых «Вымпел-500» состоит из встроенного программного обеспечения GFM Model 22, GFM Model 24, GFM Model 28 или GFC Model 21 и терминальной программы пользователя «FlowShell».

ПО GFM Model 22, GFM Model 24, GFM Model 28, GFC Model 21 хранится в энергонезависимой памяти. Программная среда постоянна, отсутствуют средства и пользовательская оболочка для программирования или изменения ПО.

Функции встроенного программного обеспечения GFM Model 22, GFM Model 24, GFM Model 28, GFC Model 21:

- обеспечение полнофункциональной работоспособности комплексов «Вымпел-500»;
- управление и синхронизация измерительных каналов;
- измерение и приведение расхода к стандартным условиям;
- ведение архивов данных и архива вмешательств;
- формирование протоколов, диагностика прибора.

Программное обеспечение GFM Model 22, GFM Model 24, GFM Model 28, GFC Model 21 – метрологически значимое ПО. Программное обеспечение прошивается при настройке и калибровке на заводе при производстве измерительных комплексов и дальнейшему изменению в условиях эксплуатирующей организации не подлежит.

Уровень защиты ПО GFM Model 22, GFM Model 24, GFM Model 28, GFC Model 21 от непреднамеренных и преднамеренных изменений – «высокий» в соответствии с Р 50.2.077-2014.

Для проверки соответствия ПО GFM Model 22, GFM Model 24, GFM Model 28, GFC Model 21 необходимо включить прибор. После подачи питания, встроенное ПО GFM Model 22, GFM Model 24, GFM Model 28, GFC Model 21 измерительного комплекса выполняет ряд самодиагностических проверок, в том числе проверку целостности конфигурационных данных и неизменности исполняемого кода путем расчета и публикации контрольной суммы.

При этом на показывающем устройстве прибора отражается следующая информация:

- идентификационное наименование ПО;
- номер версии (идентификационный номер) ПО;
- цифровой идентификатор (контрольная сумма) ПО.

Информация, отображаемая на индикаторе (экране) прибора, должна соответствовать данным, представленным в таблице 16.

Таблица 16

Идентификационные данные (признаки)		Значение
2-х канальный блок электроники БЭР Model 22	Идентификационное наименование ПО	GFM Model 22
	Номер версии (идентификационный номер) ПО	3.0
	Цифровой идентификатор ПО	0x875DEEEF (CRC32)
4-х канальный блок электроники БЭР Model 24	Идентификационное наименование ПО	GFM Model 24
	Номер версии (идентификационный номер) ПО	3.0
	Цифровой идентификатор ПО	0x78D2D8B6 (CRC32)
8-и канальный блок электроники БЭР Model 28	Идентификационное наименование ПО	GFM Model 28
	Номер версии (идентификационный номер) ПО	3.0
	Цифровой идентификатор ПО	0xB2E63421 (CRC32)
Вычислитель (корректор) расхода БЭР-ВР	Идентификационное наименование ПО	GFC Model 21
	Номер версии (идентификационный номер) ПО	3.0
	Цифровой идентификатор ПО	0xA83AEA47 (CRC32)
Алгоритм вычисления цифрового идентификатора программного обеспечения		CRC-32

Функции терминальной программы «FlowShell» пользователя:

- конфигурирование измерительного комплекса;
- вывод мгновенных и осредненных данных по всем каналам прибора;
- обеспечение диагностики.

Терминальная программа «FlowShell» не является метрологически значимым ПО.

3.7.2 Терминальная программа «FlowShell» позволяет:

- выполнять конфигурирование (настройки) прибора путём ввода в энергонезависимую встроенную память блока электроники исходных данных для выполнения измерений в конкретных условиях эксплуатации;
- считывать текущие значения абсолютного давления, температуры измеряемой среды;
- считывать мгновенное значение расхода измеряемой среды (в рабочих и приведенных к стандартным условиям), а также значение накопленного объема в стандартных условиях;
- модифицировать параметры расчета прибора (параметры измеряемой среды и параметры расходомерного узла) при определенном уровне доступа пользователя;
- создавать базы данных результатов измерений и вычислений параметров рабочей среды, выполненных прибором;
- считывать из базы данных почасовые и посуточные записи о среднем за час и сутки абсолютном давлении, температуре, расходе измеряемой среды в рабочих и приведенных к стандартным условиям;
- осуществлять доступ к архивам (трассам), хранящимся в энергонезависимой встроенной памяти блока электроники;
- синхронизировать время внутренних часов прибора с компьютерными часами.

Подробное описание по установке «FlowShell», подключению КИУ «Вымпел-500» и обзор функционала программы представлены в руководстве оператора ВМПЛ1.456.014 Д34.

3.8 Действия в экстремальных условиях

3.8.1 Экстремальными являются ситуации, при которых появляется опасность загазованности места установки прибора.

Для ликвидации загазованности необходимо:

- отключить питание прибора;
- определить место утечки газа путем нанесения на место соединения мыльного раствора;
- устранить утечку газа путем замены уплотнительных колец датчиков прибора, фланцевых прокладок и т.д.;
- повторно проверить отремонтированный узел на герметичность.

После этого продолжить эксплуатацию прибора.

4 Техническое обслуживание

4.1 Общие указания

4.1.1 Под техническим обслуживанием понимаются мероприятия, обеспечивающие контроль за техническим состоянием прибора, поддержание его в исправном состоянии, предупреждении отказов и продлении его ресурсов.

Техническое обслуживание производится в соответствии с ГОСТ 30852.16-2002 «Электрооборудование взрывозащищенное. Часть 17. Проверка и техническое обслуживание электроустановок во взрывоопасных зонах (кроме подземных выработок)».

Ответственность за техническое обслуживание несет технический руководитель эксплуатирующего предприятия.

Началу эксплуатации прибора предшествует выпуск приказа по предприятию о назначении лица, ответственного за эксплуатацию прибора.

4.1.2 К эксплуатации прибора могут быть допущены только лица, прошедшие специальную подготовку и получившие разрешение на право допуска к работам по обслуживанию прибора.

4.1.3 Ввод в эксплуатацию и техническое обслуживание приборов может производиться персоналом заказчика в соответствии с РЭ.

Записи в формуляре по обслуживанию прибора ВМПЛ1.456.014 ФО должны заверяться подписью лица, ответственного за эксплуатацию прибора.

В случае отключения прибора на длительное время, в течение которого обслуживание временно прекращается, отключить источник бесперебойного питания, оформить «Акт временного прекращения работ по техническому обслуживанию» и произвести соответствующую запись в формуляр (раздел 12).

После включения прибора должен быть оформлен «Акт технической приемки на эксплуатацию прибора» и произведена соответствующая запись в формуляр ВМПЛ1.456.014 ФО (раздел 12).

4.1.4 Техническое обслуживание прибора заключается в периодической метрологической поверке в соответствии с Методикой поверки МП 0568-13-2017 (с изменением №1), проверке технического состояния прибора в соответствии с подразделом 4.7. Метрологические характеристики приборов в течение интервала между поверками соответствуют установленным нормам при условии соблюдения потребителем правил хранения транспортирования и эксплуатации, указанных в настоящем Руководстве по эксплуатации.

Ремонтные работы, связанные со вскрытием пломб, выполняются только предприятием-изготовителем или специально уполномоченной им организацией.

4.2 Меры безопасности

4.2.1 По способу защиты человека от поражения электрическим током прибор относится к классу I по ГОСТ 12.2.007.0-75.

Эксплуатация прибора должна производиться согласно требованиям ГОСТ 30852.16-2002, ПУЭ (глава 7.3), ПТЭЭП (глава 3.4) и других нормативных документов, регламентирующих применение электрооборудования во взрывоопасных зонах. Не допускается применение прибора для измерений параметров сред, агрессивных по отношению к материалам, контактирующим с измеряемой средой. Присоединение и отсоединение кабелей должно производиться при отключенном питании.

4.3 Обеспечение взрывозащищенности при эксплуатации и техническом обслуживании прибора

4.3.1 К эксплуатации и техническому обслуживанию приборов должны допускаться лица, изучившие настоящее руководство по эксплуатации и имеющие право проведения работ со

взрывозащищенным оборудованием. При эксплуатации и техническом обслуживании прибора необходимо выполнять все мероприятия в полном соответствии с разделами 2 и 3.

При этом необходимо руководствоваться настоящим руководством, «Правилами технической эксплуатации электроустановок потребителей», «Межотраслевыми правилами по охране труда ПОТ Р М-016-2001».

При эксплуатации прибор должен подвергаться систематическому внешнему и профилактическому осмотрам.

При внешнем осмотре прибора необходимо проверить:

- сохранность пломб;
- наличие и прочность крепления крышек блока электроники;
- отсутствие обрыва или повреждения изоляции кабелей питания и связи;
- отсутствие обрыва заземляющего провода;
- надежность присоединения кабелей;
- прочность крепления прибора и заземляющего болтового соединения;
- отсутствие вмятин и видимых механических повреждений, а также пыли и грязи на корпусе прибора.

4.3.2 При проведении работ необходимо:

а) следить за правильной сборкой кабельных вводов и целостности уплотнительных элементов (при обнаружении трещин, порывов – уплотнительный элемент заменить);

б) при установке крышек блока электроники необходимо следить за надежностью затяжки крышек, крепежных болтов и стопорных винтов.

КАТЕГОРИЧЕСКИ ЗАПРЕЩАЕТСЯ эксплуатация приборов с повреждениями и неисправностями.

Одновременно с внешним осмотром может производиться уход за прибором, не требующий его отключения от сети, например, подтягивание крепежных болтов и гаек.

При профилактическом осмотре должны быть выполнены все вышеуказанные работы внешнего осмотра. Периодичность профилактических осмотров прибора устанавливается в зависимости от производственных условий, но не реже одного раза в месяц. После профилактического осмотра производится подключение отсоединенных цепей, а сам прибор пломбируется. Для проведения конфигурирования прибора на взрывоопасном объекте необходимо обеспечить выполнение требований ГОСТ 30852.13-2002.

4.4 Порядок технического обслуживания изделия

4.4.1 Техническое обслуживание прибора заключается в периодической поверке и проверке технического состояния прибора.

Метрологические характеристики прибора в течение интервала между поверками соответствуют установленным нормам с учетом показателей безотказности прибора и при условии соблюдения потребителем правил хранения и эксплуатации, указанным в настоящем руководстве по эксплуатации.

В случае загрязнения датчиков пьезоэлектрической система диагностики блока электроники ВМПЛ3.857.001, ВМПЛ3.857.001-01, ВМПЛ3.857.001-02 выдает соответствующий код ошибки. Для устранения загрязнения производят демонтаж датчиков на стравленном газопроводе и очищают излучатели датчиков и посадочные места датчиков от загрязнений. Данная операция должна производиться обученными и аттестованными специалистами.

Для замены неисправных датчиков и демонтажа датчиков с целью очистки возможно использование технологического устройства, обеспечивающего демонтаж и установку датчиков прибора под давлением, поставляемого НПО «Вымпел» по отдельному заказу.

После операции очистки уплотнительные кольца датчиков подлежат замене на новые.

Запись о проведении технического обслуживания вносится в формуляр ВМПЛ1.456.014 ФО.

Рекомендуемые виды и сроки проведения технического обслуживания (ТО) – в соответствии с таблицей 17.

Таблица 17

Наименование работы	Виды ТО				Примечание
	Еженедельный	Ежемесячный	Ежеквартальный	Ежегодный	
Проверка герметичности посадочных мест и соединительных элементов датчиков пьезоэлектрических, датчика давления и термопреобразователя сопротивления	В соответствии с установленным графиком эксплуатирующей организации				
Проверка нулевого сигнала канала давления	-	-	-	+	
Очистка датчиков пьезоэлектрических от загрязнений	-	-	-	-	По результатам диагностики

Проверка основных технических данных – в соответствии с формуляром ВМПЛ1.456.014 ФО, не реже одного раза в год.

Проведение коррекции нулевого сигнала датчика давления – в соответствии с п.3.6.

4.5 Проверка работоспособности изделия

4.5.1 Проверка технического состояния прибора проводится в процессе эксплуатации (непосредственно на месте установки прибора или в лабораторных условиях).

4.5.2 На месте эксплуатации прибора техническое состояние, как правило, проверяется по отсутствию ошибок, выдаваемых системой диагностики блока электроники ВМПЛ3.857.001, ВМПЛ3.857.001-01, ВМПЛ3.857.001-02 и вычислителя (корректора) расхода ВМПЛ5.857.007. При отсутствии сигналов, поступающих на блок электроники, на встроенный индикатор блока электроники выводится сообщение «код ошибки» и цифровое сообщение (восемь разрядов), информации об ошибке. Список возможных вариантов ошибок приведен ниже:

Коды ошибок 1:

- 0x00000001: ошибка теста датчика 1 канала A1
- 0x00000002: ошибка теста датчика 1 канала A2
- 0x00000004: ошибка теста датчика 1 канала A3
- 0x00000008: ошибка теста датчика 1 канала A4
- 0x00000010: ошибка теста датчика 1 канала B1
- 0x00000020: ошибка теста датчика 1 канала B2
- 0x00000040: ошибка теста датчика 1 канала B3
- 0x00000080: ошибка теста датчика 1 канала B4
- 0x00000100: ошибка теста датчика 2 канала A1
- 0x00000200: ошибка теста датчика 2 канала A2
- 0x00000400: ошибка теста датчика 2 канала A3
- 0x00000800: ошибка теста датчика 2 канала A4
- 0x00001000: ошибка теста датчика 2 канала B1
- 0x00002000: ошибка теста датчика 2 канала B2
- 0x00004000: ошибка теста датчика 2 канала B3
- 0x00008000: ошибка теста датчика 2 канала B4
- 0x00010000: ошибка канала A1 в рабочем режиме
- 0x00020000: ошибка канала A2 в рабочем режиме
- 0x00040000: ошибка канала A3 в рабочем режиме
- 0x00080000: ошибка канала A4 в рабочем режиме
- 0x00100000: ошибка канала B1 в рабочем режиме

0x00200000: ошибка канала В2 в рабочем режиме
0x00400000: ошибка канала В3 в рабочем режиме
0x00800000: ошибка канала В4 в рабочем режиме
0x01000000: ошибка измерения по каналу А
0x02000000: ошибка измерения по каналу В

Коды ошибок 2:

0x00000001: ошибка по температуре
0x00000002: ошибка по давлению
0x00000004: ошибка по скорости
0x00000008: ошибка по расходу
0x00000010: состояние компенсации сбоя луча
0x00000020: нахождение в отсечке по расходу
0x00000040: нахождение в ограничении по минимуму расхода
0x00000060: нахождение в ограничении по максимуму расхода
0x00000080: нахождение в ограничении по минимуму температуры
0x00000100: нахождение в ограничении по максимуму температуры
0x00000200: нахождение в ограничении по минимуму давления
0x00000400: нахождение в ограничении по максимуму давления
0x00000800: включен режим эмуляции расхода
0x00001000: включен режим эмуляции температуры
0x00002000: включен режим эмуляции давления
0x00004000: низкое напряжение батареи (в КИУ «Вымпел-500» не используется)
0x00008000: нахождение в технологическом режиме

4.5.3 При возникновении ошибки, не соответствующей перечисленным выше, для диагностики и устранения неисправностей необходимо обратиться в сервисную службу завода-изготовителя прибора.

Проверка герметичности оболочки блока электроники и кабельного ввода коробки распределительной осуществляется путем визуального осмотра.

4.6 Возможные неисправности, возникающие при эксплуатации, и способы их устранения

4.6.1 Возможные неисправности и нештатные ситуации, возникающие при эксплуатации комплекса измерительного ультразвукового «Вымпел-500» с блоком электроники ВМПЛ3.857.001, ВМПЛ3.857.001-01, ВМПЛ3.857.001-02 и вычислителем (корректором) расхода ВМПЛ5.857.007 и способы их устранения в соответствии с таблицами 18 и 19.

Таблица 18 – Коды ошибок 1

Неисправность, код ошибки		Причина	Устранение неисправности
В диагностическом окне программы высвечиваются красные метки.	00000001	Отказ или сильное загрязнение пьезоэлектрических датчиков	Произвести очистку или замену датчиков
	00000002		
	00000004		
	00000008		
	00000010		
	00000020		
	00000040		
	00000080		
	00000100		
	00000200		
	00000400		
	00000800		
	00001000		
	00002000		
	00004000		
	00008000		
	00010000		
	00020000		
	00040000		
	00080000		
00100000			
00200000			
00400000			
00800000			
01000000			
02000000			

4.6.2 При проведении самодиагностики комплекса измерительного ультразвукового «Вымпел-500» в процессе эксплуатации и выявлении критических отклонений в характеристиках пьезоэлектрических датчиков и измерительных каналов в рабочем режиме допускается перезапуск прибора при условии отсутствия ошибок, приведенных в таблице 18.

При возникновении ошибок, приведенных в таблице 18 и в других случаях, косвенно свидетельствующих о неисправностях пьезоэлектрических датчиков, необходимо:

- стравить избыточное давление из измерительного трубопровода;
- выкрутить один из нижних датчиков с помощью специального ключа квадрат 17 (кроме пьезоэлектрических датчиков ВМПЛ5.129.013), пьезоэлектрические датчики ВМПЛ5.129.013 выкручивают ключом квадрат 1/2";
- внешним осмотром оценить загрязненность датчика.

В случае сильного загрязнения произвести очистку всех датчиков.

После очистки каждый датчик устанавливается в то же посадочное место, из которого он был извлечен.

Уплотнительные кольца датчиков подлежат обязательной замене.

Порядок монтажа пьезоэлектрических датчиков описан в подразделе 3.5 настоящего руководства.

Если после очистки датчиков неисправности не устранены, допускается замена попарно согласованных пьезоэлектрических датчиков в измерительных каналах расходомера без внеочередной поверки.

Таблица 19 – Коды ошибок 2

Неисправность, код ошибки		Причина	Устранение неисправности
В диагностическом окне программы высвечиваются красные метки.	00000001	Неисправность датчика температуры	Проверить кабельное соединение термопреобразователя сопротивления. Произвести ремонт или замену термопреобразователя сопротивления
	00000002	Неисправность датчика давления	Провести ремонт или замену датчика давления
	00000004	Критические отклонения в работе каналов измерения скорости	Проверить элементы каналов измерения скорости (ДПЭ, кабели, Блок электроники)
	00000008	Некорректные параметры (Р,Т, компоненты и т.д.)	Занести в терминальную программу корректные параметры
	00000010	Предельные отклонения в работе измерительных каналов ДПЭ	Провести очистку или замену ДПЭ
	00000020 00000040 00000080 00000100 00000200 00000400 00000800 00001000 00002000	Штатная ситуация	Информация к сведению (включены специальные режимы, возможны отклонения в точности измерений)

4.6.3 Возникновение ошибки 00000010 (таблица 19) свидетельствует о предельно допустимых отклонениях рабочего сигнала в одном из измерительных каналов. На метрологических характеристиках комплекса измерительного ультразвукового «Вымпел-500» не отражается.

Возникновение ошибки 00000010 (таблица 19) совместно с ошибками (таблица 18) свидетельствует об отказе либо сильном загрязнении датчика(ов) пьезоэлектрических. В этом случае, вышедший из строя измерительный канал перестает участвовать в измерениях, его показания замещаются значениями на основании изученного прибором профиля потока на данном объекте. Измерение расхода осуществляется с дополнительной погрешностью.

При возникновении ошибки 00000010 (таблица 19) осуществить процедуру, описанную в п. 4.6.2 настоящего руководства.

4.6.4 По уровню доступа «Сервис» с помощью терминальной программы специалистам предприятия-изготовителя доступна полная диагностика работы прибора с идентификацией характеристики отказа.

4.7 Техническое освидетельствование

4.7.1 Общие указания

Поверка приборов по функциям измерения расхода и объема газа, измерения давления и температуры измеряемой среды, интервалов времени, а также выполнения вычислений при приведении расхода и объема газа к стандартным условиям, проводится по методике МП 0568-13-2017 (с изменением №1).

Сведения о методиках (методах) измерений:

- ГОСТ 8.611-2013 ГСИ. Расход и количество газа. Методика (метод) измерений с помощью ультразвуковых преобразователей расхода.

5 Техническое обслуживание составных частей изделия

5.1 Монтаж и демонтаж

5.1.1 При монтаже прибора необходимо:

- монтаж составных частей прибора во взрывоопасных зонах должен выполняться в соответствии с требованиями ГОСТ 30852.13-2002, ПУЭ (глава 7.3), ПТЭЭП (глава 3.4), настоящего РЭ, других нормативных документов, регламентирующих работы на опасных производственных объектах;

- перед установкой необходимо проверить наличие маркировки взрывозащиты, исправность электрооборудования, наличие крепежных и уплотняющих элементов, обеспечивающих взрывозащиту;

- при монтаже датчиков прибора принять меры, исключающие их механические повреждения;

- внешние электрические цепи прибора защитить от механических повреждений прокладкой в металлорукаве;

- обеспечить надежность соединения клемм внутреннего и внешнего заземления составных частей прибора;

При выполнении монтажных работ необходимо использовать инструмент в соответствии с таблицей 13.

5.1.2 Комплекс измерительный ультразвуковой «Вымпел-500» не содержит механически движущихся частей, поставляется заказчику в виде полностью собранного моноблока, проверенного в заводских условиях и с установленным внешним кожухом.

Измерительный корпус и датчики пьезоэлектрические являются единственными компонентами, находящимися в контакте с газовой средой. Титан и высококачественная нержавеющая сталь обеспечивают защиту этих деталей от коррозии при условии, что прибор устанавливается и эксплуатируется согласно соответствующим техническим условиям.

Это означает, что комплекс измерительный ультразвуковой «Вымпел-500» представляет собой систему, не требующую значительного технического обслуживания. Техническое обслуживание ограничивается, в основном, текущими проверками с целью определения достоверности измеряемых значений и результатов диагностики, выдаваемых системой (за более подробной информацией обратитесь к Методике поверки МП 0568-13-2017 (с изменением №1) и разделу 3 настоящего Руководства).

5.2 Консервация

5.2.1 Перед упаковыванием приборы должны быть подвергнуты консервации в соответствии с требованиями ГОСТ 9.014-78 (вариант защиты ВЗ-10) и конструкторской документации на упаковку. Перед упаковыванием отверстия датчика давления должны быть закрыты колпачками, а разъемы блока электроники крышками, предохраняющими внутренние полости от загрязнения, а резьбы от механических повреждений.

6 Текущий ремонт

6.1 Общие указания

Ремонт прибора должен осуществляться в соответствии с ГОСТ 30852.18-2002 «Электрооборудование взрывозащищенное. Часть 19. Ремонт».

Объем и периодичность, а также необходимость проведения текущего ремонта устанавливаются в соответствии с отраслевыми системами планово-предупредительных ремонтов с учетом условий эксплуатации.

ЗАПРЕЩАЕТСЯ производить ремонт прибора, связанный с восстановлением или изготовлением его составных частей, обеспечивающих взрывозащиту, эксплуатационным персоналом. Данный ремонт должен выполняться ремонтными предприятиями, имеющими лицензии на выполнение ремонтных работ взрывозащищенного оборудования.

Ремонт прибора, который не может повлечь за собой нарушения его взрывозащиты, производится эксплуатационными службами предприятий в соответствии с действующими ПБ, ПТЭЭП, ПОТ Р М-016. При этом должностное лицо, ответственное за эксплуатацию электрооборудования, несет ответственность за его поверку и ремонт.

6.2 Меры безопасности

При проведении ремонта должны соблюдаться меры безопасности, указанные в Правилах технической эксплуатации электроустановок потребителей (ПТЭЭП), Межотраслевых правилах по охране труда (правила безопасности) при эксплуатации электроустановок (ПОТ Р М-016-2001).

7 Хранение

7.1 Упакованные приборы должны храниться в складских помещениях грузоотправителя и грузополучателя, обеспечивающих сохранность приборов от механических повреждений, загрязнения и воздействия агрессивных сред, в условиях хранения 2 по ГОСТ 15150-69.

Сведения о консервации прибора или его составных частей должны записываться в формуляр ВМПЛ1.456.014 ФО в раздел 8, а сведения о хранении в раздел 15.

7.2 Упаковывание прибора производится согласно конструкторской документации предприятия-изготовителя, в закрытых вентилируемых помещениях при температуре окружающего воздуха от плюс 15 до плюс 40 °С и относительной влажности воздуха до 80 % при отсутствии в окружающем воздухе агрессивных примесей.

7.3 Упаковка обеспечивает сохранность приборов при выполнении погрузочно-разгрузочных работ, транспортировании и хранении, а также защиту от воздействия климатических факторов и механических нагрузок.

7.4 Эксплуатационная и товаросопроводительная документация обернута водонепроницаемым материалом и уложены под крышку тары на верхний слой упаковочного материала.

8 Транспортирование

8.1 Общие требования к транспортированию приборов должны соответствовать ГОСТ Р 52931-2008.

8.2 Упакованные приборы должны транспортироваться в закрытых транспортных средствах всеми видами транспорта, кроме морского, в том числе и воздушным, в отапливаемых герметизированных отсеках, в соответствии с правилами перевозок грузов, действующими на каждом виде транспорта.

8.3 Условия транспортирования в части воздействия климатических факторов должны соответствовать группе условий 5 по ГОСТ 15150-69 для крытых транспортных средств.

8.4 Условия транспортирования в части механических воздействий должны соответствовать группе F3 по ГОСТ Р 52931-2008.

9 Утилизация

Материалы и комплектующие изделия, использованные при изготовлении комплекса измерительного ультразвукового «Вымпел-500», как при эксплуатации в течение его срока службы, так и по истечении ресурса, не представляют опасности для здоровья человека, производственных и складских помещений, окружающей среды. Утилизация вышедших из строя, по истечению ресурса приборов может производиться любым доступным потребителю способом.

Приложение А

(обязательное)

Схема составления условного обозначения при заказе комплекса измерительного ультразвукового «Вымпел-500» и опросный лист

А.1 Схема составления условного обозначения

Условное обозначение приборов при заказе и в документации другого изделия должно формироваться по следующей схеме:

Комплекс измерительный ультразвуковой «Вымпел-500» -

1

01(R) – Б – 250 – PN100/J – В – ДИ/16,0(Б) – 100П(А)
2 3 4 5 6 7 8

1 – наименование прибора;

R- исполнение прибора, работающего в режиме измерения реверсивного расхода;

2 – исполнение прибора (**01** или **02**);

3 – класс точности прибора:

Таблица А.1

Класс точности	Исполнение КИУ	Кол-во измерительных каналов	Пределы допускаемой относительной погрешности измерения расхода в рабочих условиях, %	
			$Q_{\min} \leq Q_p < 0,01Q_{\max}$	$0,01Q_{\max} \leq Q_p < Q_{\max}$
АА	01	8	±0,5	±0,3
А		8	±0,7	±0,5
ББ		4	±0,7	±0,5
Б		4	±1,0	±0,7
В		4	±1,5	±1,0
Г		2	±1,5	±1,0
Д		2	±2,0	±1,5
А(02)	02	8	±0,7	±0,5
Б(02)		8	±1,0	±0,7
В(02)		4	±2,0	±1,5
Г(02)		2	±2,5	±2,0

4 – диаметр условный DN, мм (от **50** до **1400**);

5 – класс давления/исполнение фланцевого уплотнения:

Таблица А.2

Класс давления		Исполнение фланцевого уплотнения
PNXXX – для фланцев по ГОСТ		В – соединительный выступ
ClassXXX – для фланцев по ASME		Е-Г – выступ-впадина Ж – под прокладку овального (восьмиугольного) сечения

6 – дублирование:

А – дублирование СИ температуры, давления, расхода и вычислителя расхода;

В – дублирование СИ температуры, давления и вычислителя расхода;

Х – отсутствует;

7 – модель датчика давления/ВПИ (вариант исполнения по точности):

Таблица А.3

Таблица А.4

Тип датчика давления	ВПИ, МПа	Вариант исполнения по точности	Пределы допускаемой приведенной погрешности измерения давления, % от ВПИ
Абсолютный (ДА)	0,25	А	$\pm(0,025 + 0,05(P/P_{\max}))$
	1,0		
	3,0		
	6,0		
Избыточный (ДИ)	0,6	Б	$\pm(0,05 + 0,1(P/P_{\max}))$
	2,5		
	6,0		
	16,0		
	25,0		

8 – тип термопреобразователя (**100П** или **Pt100**) (класс допуска термопреобразователя).

Таблица 4

Класс допуска термопреобразователя	Пределы допускаемой погрешности измерения температуры, °С
АА	$\pm(0,1 + 0,0017 t)$
А	$\pm(0,15 + 0,002 t)$

А.2 Опросный лист



T: +7 (495) 992 38 60
Ф: +7 (495) 992 38 60 (доб. 105)
E: dedovsk@npovympel.ru

WWW.VYMPPEL.GROUP

Опросный лист № для заказа комплекса измерительного ультразвукового «Вымпел-500»

Опросный лист является основой для определения характеристик, комплектации и стоимости расходомера. Пожалуйста, полностью отвечайте на все вопросы

1. Общие сведения

Наименование организации и объекта установки, адрес

Ф.И.О. ответственного лица, контактные телефоны, E-mail

- 1.1. Условия применения: коммерческий учет, технологический учет
- 1.2. Для объектов эксплуатации ПАО «Газпром» указать классификацию узла измерений в соответствии с СТО Газпром 5.37-2011: класс — категория —
- 1.3. Количество заказываемых приборов: шт.

2. Характеристики измеряемой среды

- 2.1. Измеряемая газовая среда: природный газ прочее _____
прочее (указать)
- 2.2. Условия эксплуатации: магистральный газ газовый промысел
 газ из подземного хранилища попутный газ прочее _____
прочее (указать)
- 2.3. Диапазон расхода газа, ст. м³/ч, min/max: /
- 2.4. Абсолютное давление среды, Мпа, min/max: /
- 2.5. Температура среды, °С, min/max: /
- 2.6. Плотность среды в стандартных условиях, кг/м³:
- 2.7. Компонентный состав измеряемой среды
в соответствии с ГОСТ 5542-2014 (СТО Газпром 089-2010)
другой (пожалуйста, заполните таблицу или приложите паспорт газа)

Наименование показателя	Фактическое значение, % объем.	Наименование показателя	Фактическое значение, % объем.
метан (СН ₄)		н-пентан (nC ₅ H ₁₂)	
этан (C ₂ H ₆)		гексан (C ₆ H ₁₄) и выше	
пропан (C ₃ H ₈)		азот (N ₂)	
и-бутан (iC ₄ H ₁₀)		диоксид углерода (CO ₂)	
н-бутан (nC ₄ H ₁₀)		массовая доля сероводорода, мг/м ³	
и-пентан (iC ₅ H ₁₂)		содержание воды	

3. Технические требования к расходомеру

3.1. Условный проход: DN	
3.2. Условное прочностное давление корпуса и прямых участков: PN	
3.3. Стыковая труба:	
наружный диаметр	ММ
толщина стенки	ММ
3.4. Погрешность в раб. условиях, %:	
3.5. Фланцы по ГОСТ 33259, тип/исп:	
3.6. Другие фланцы:	
3.7. Дублирование средств измерения:	
дублирование СИ температуры, давления, расхода и вычислительных устройств	<input type="checkbox"/>
дублирование СИ температуры, давления и вычислительных устройств	<input type="checkbox"/>
3.8. Входной прямой участок:	
10 Dn	<input type="checkbox"/>
20 Dn	<input type="checkbox"/>
другой:	
3.9. Выходной прямой участок:	
5 Dn	<input type="checkbox"/>
другой	
3.10. Направление газа:	<input type="checkbox"/> → , <input type="checkbox"/> ← , <input type="checkbox"/> ↔ , <input type="checkbox"/> ↑ , <input type="checkbox"/> ↓
3.11. Материал корпуса и составных частей:	
ст. 09Г2С	<input type="checkbox"/>
ст. 20	<input type="checkbox"/>
другой	
3.12. Наличие в поставке ответных фланцев:	<input type="checkbox"/>
3.13. Наличие в поставке замещающей катушки:	<input type="checkbox"/>
3.14. Температура эксплуатации, °С, min/max:	
3.15. Калибровка:	
на воздухе	<input type="checkbox"/>
на газе при рабочем давлении	<input type="checkbox"/>
3.16. Дополнительное оборудование:	
интерфейсный блок	<input type="checkbox"/>
GSM-модем	<input type="checkbox"/>
UPS - 24V	<input type="checkbox"/>
обогреваемый термочехол	<input type="checkbox"/>

4. Примечания

Другие требования/комментарии/особенности

Приложение Б
(справочное)
Габаритные чертежи блоков электроники

Обозначение	L, мм
ВМПЛ3.857.001	250
ВМПЛ3.857.001-01	219

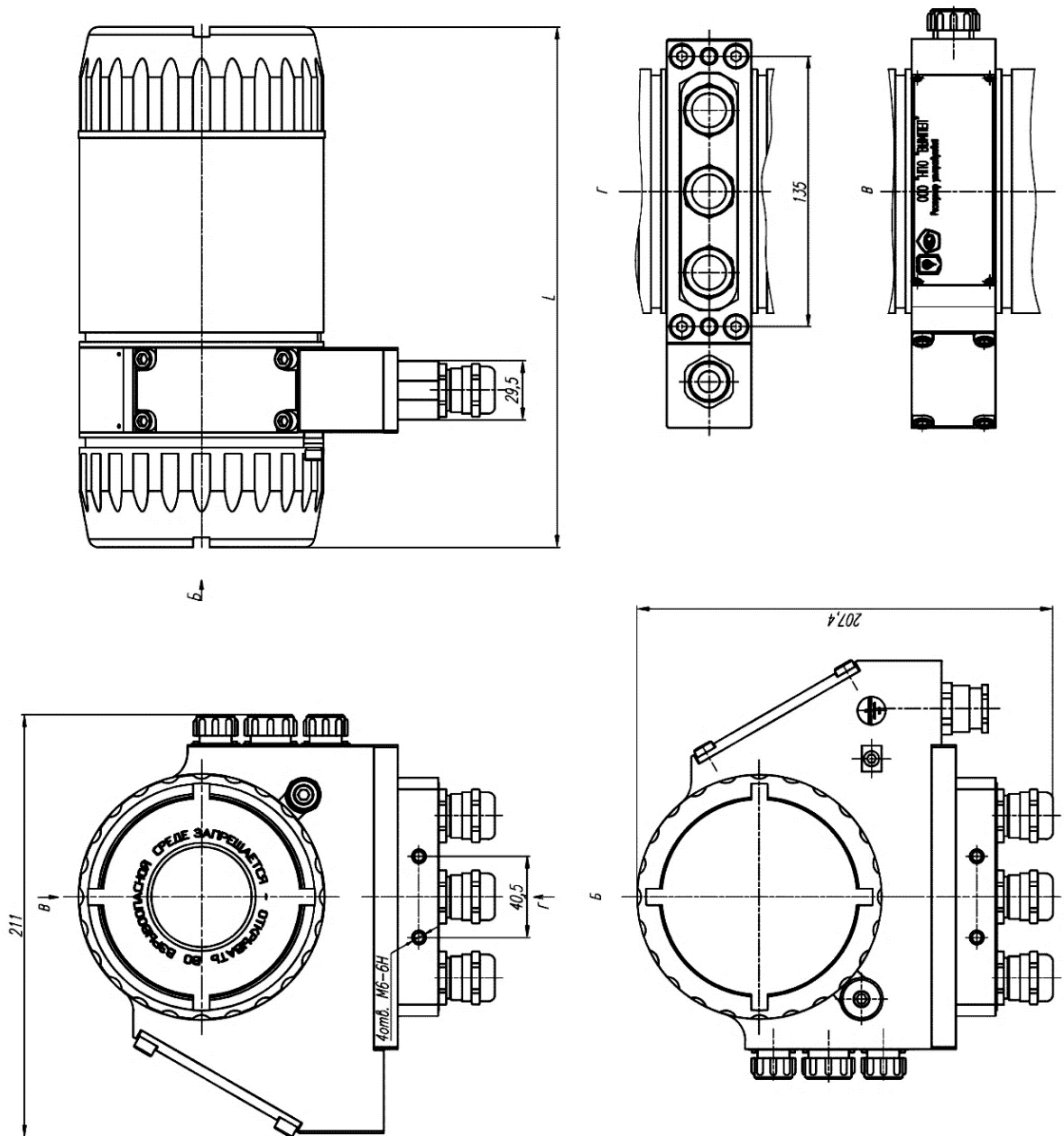


Рисунок Б.1 – Блок электроники ВМПЛ3.857.001, ВМПЛ3.857.001-01, ВМПЛ3.857.001-02 и вычислитель (корректор) расхода ВМПЛ5.87.007

Приложение В
(справочное)

Габаритно-установочные размеры составных частей прибора

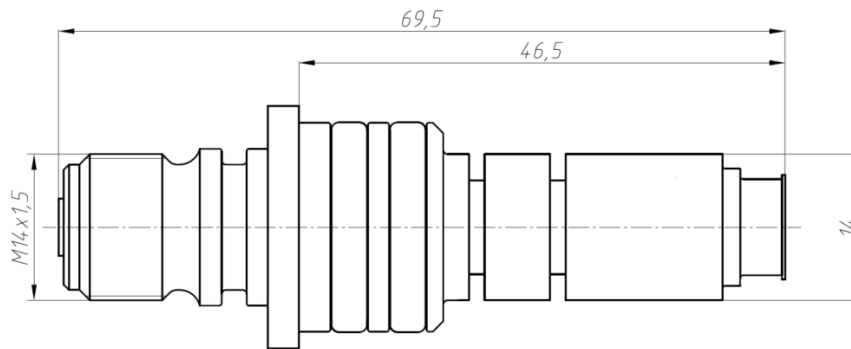


Рисунок В.1 – Датчик пьезоэлектрический ВМПЛ15.129.003

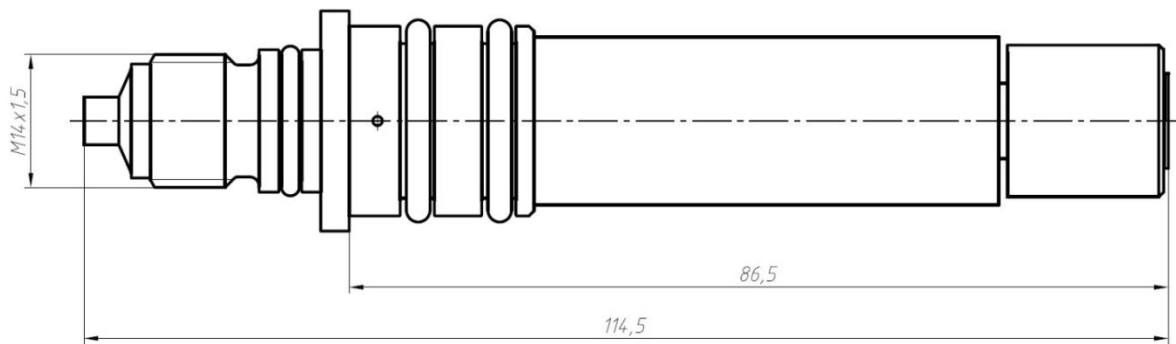


Рисунок В.2 – Датчик пьезоэлектрический ВМПЛ15.129.011

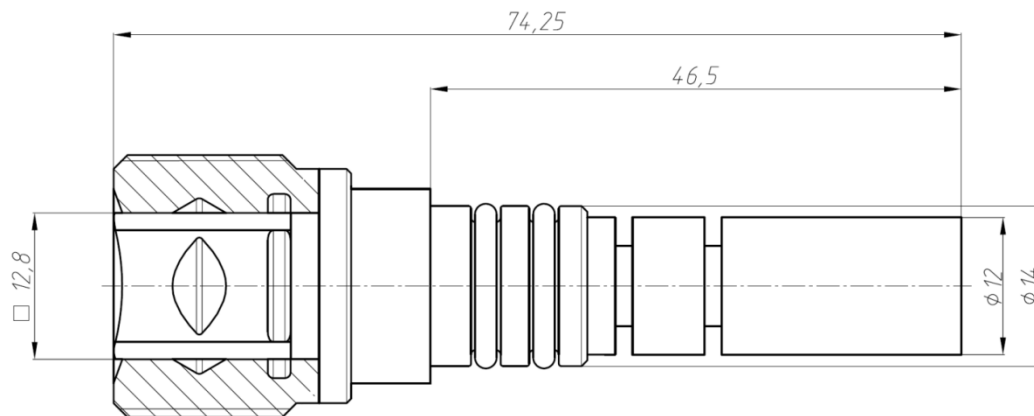


Рисунок В.3 – Датчик пьезоэлектрический ВМПЛ15.129.013

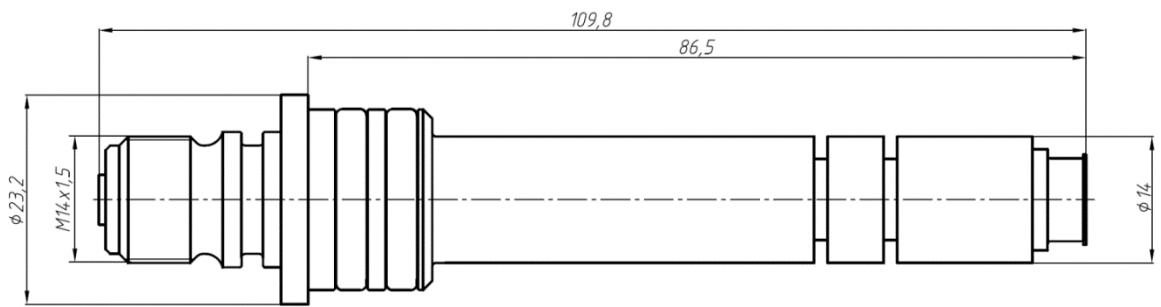


Рисунок В.4 – Датчик пьезоэлектрический ВМПЛ5.129.014

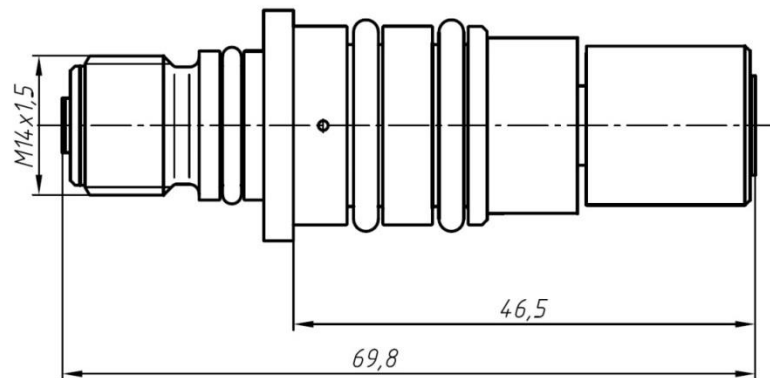
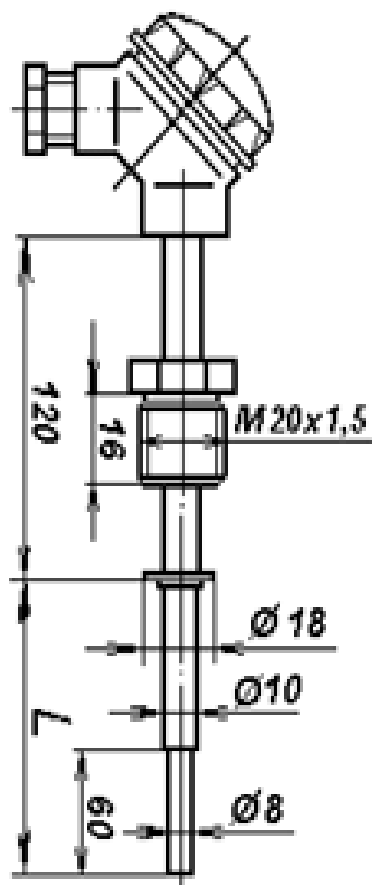
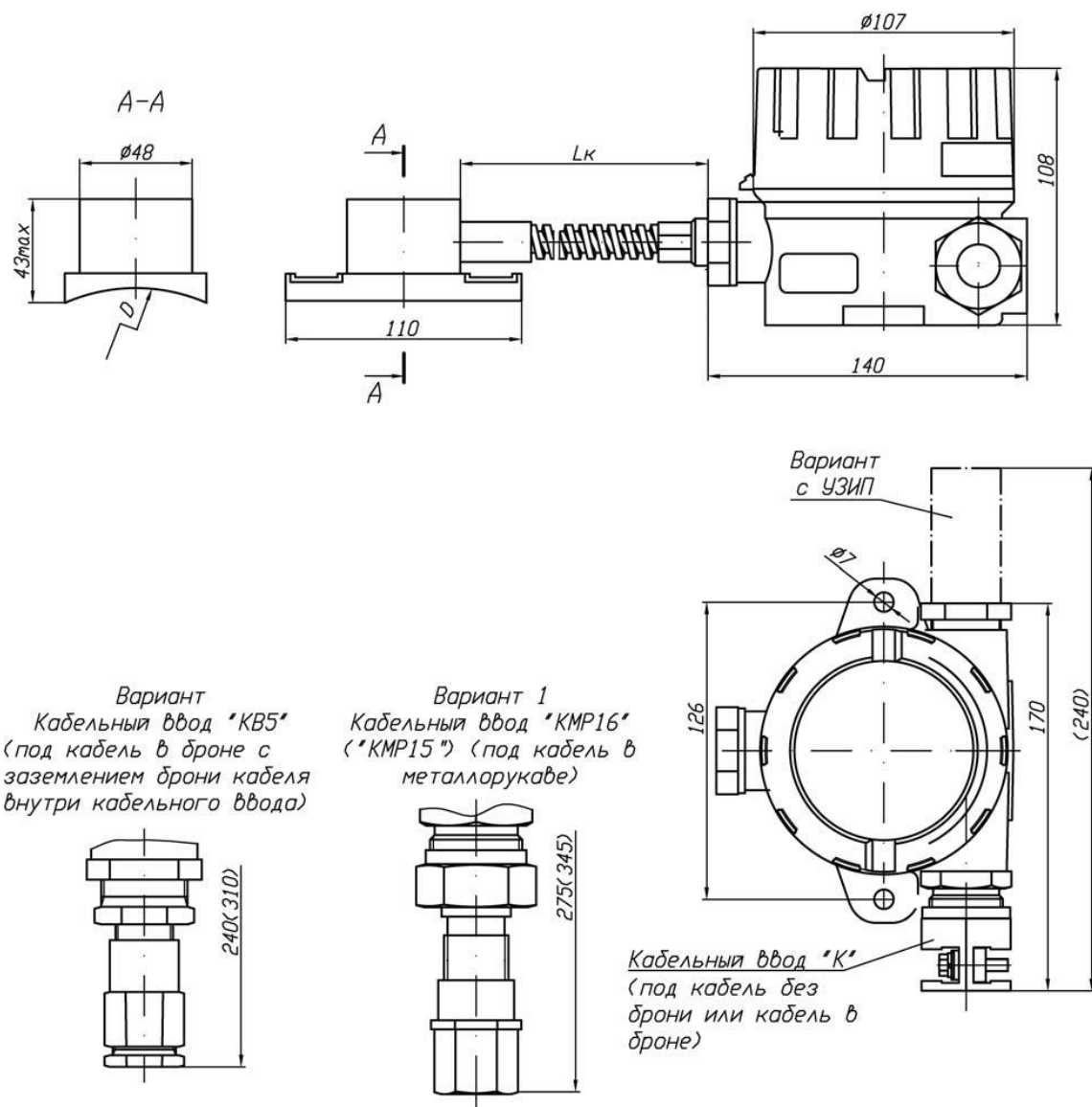


Рисунок В.5 – Датчик пьезоэлектрический КРАУ5.129.009-05



Длина кабеля при штатной поставке 3м.

Рисунок В.6 – Погружной термопреобразователь сопротивления



Длина кабеля при штатной поставке 3м.

Рисунок В.7 – Накладной термопреобразователь сопротивления

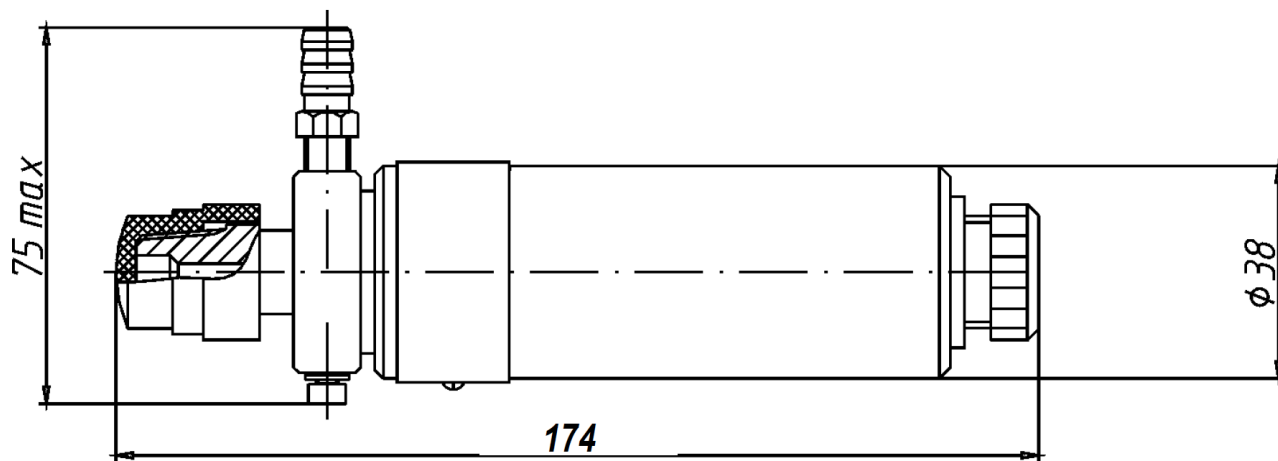


Рисунок В.8 – Датчики избыточного давления ДИ-017 КРАУ2.849.017, КРАУ2.849.017-01, КРАУ2.849.017-02, КРАУ2.849.017-03, КРАУ2.849.017-04 и абсолютного давления ДА-018 КРАУ2.849.018, КРАУ2.849.018-01, КРАУ2.849.018-02, КРАУ2.849.018-03

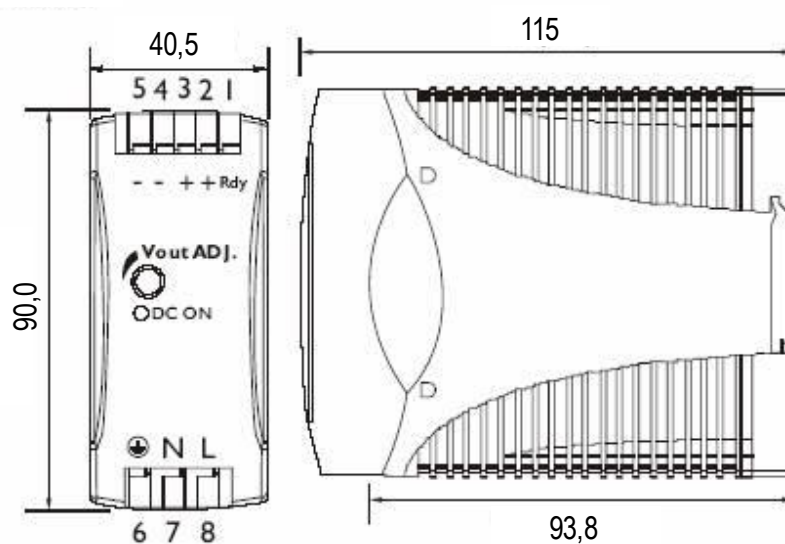


Рисунок В.9 – Сетевой источник питания DRAN30-24

**Приложение Г
(справочное)
Монтаж составных частей прибора. Состав комплектов монтажных частей**

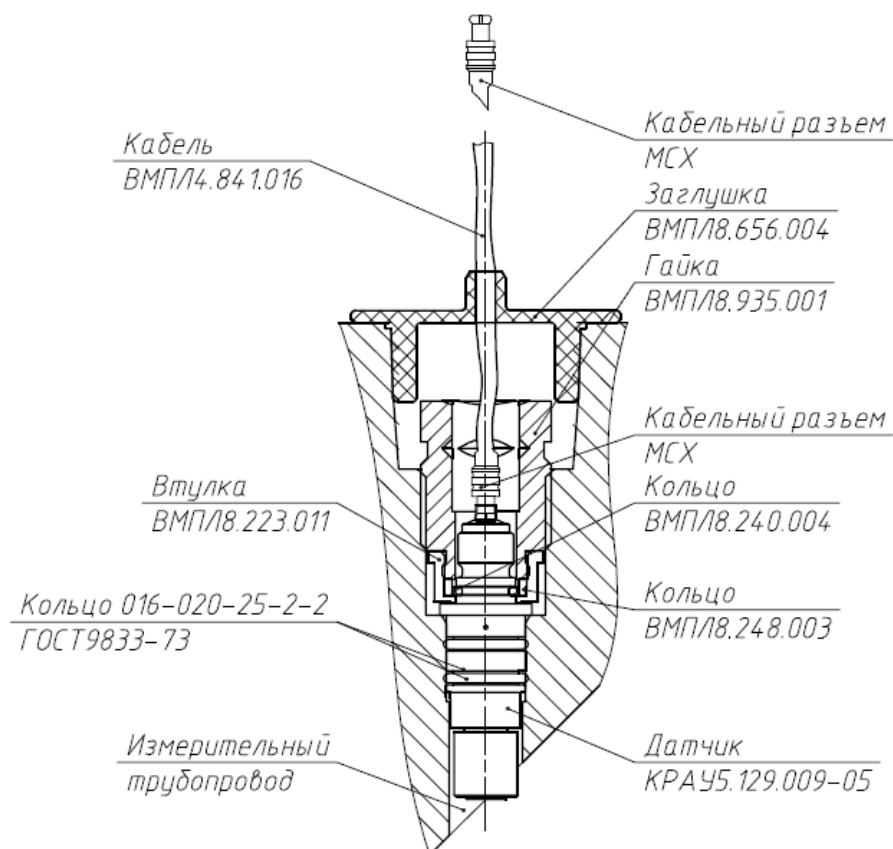


Рисунок Г.1 – Монтаж датчиков пьезоэлектрических

Таблица Г.1 – Монтажный комплект ДПЭ ВМПЛ4.078.007

Обозначение	Наименование	Количество
	<u>Детали</u>	
ВМПЛ8.223.011	Втулка	1
ВМПЛ8.240.003	Кольцо	1
ВМПЛ8.240.004	Кольцо	1
ВМПЛ8.935.001	Гайка	1

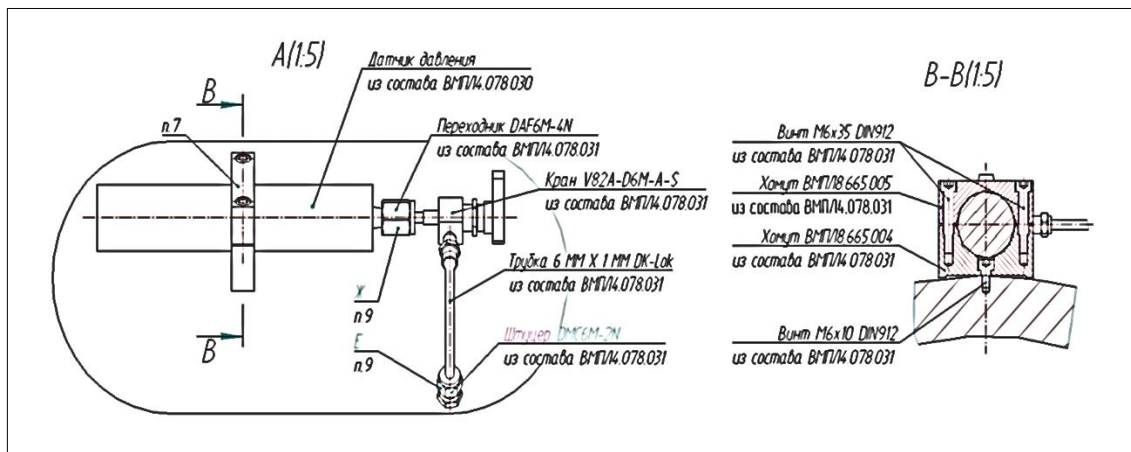


Рисунок Г.2 – Монтаж датчиков давления

Таблица Г.2 – Комплект монтажных частей датчиков давления ВМПЛ4.078.031

Обозначение	Наименование	Количество
	<u>Детали</u>	
ВМПЛ8.665.004	Хомут	1
ВМПЛ8.665.005	Хомут	1
	<u>Стандартные изделия</u>	
	Винт М6х10 А2 DIN912	1
	Винт М6х35 А2 DIN912	2
	<u>Прочие изделия</u>	
V82A-D6M-A-S	Кран	1
DAF6M-4N	Переходник	1
DMC6M-2N	Штуцер	1
	<u>Материалы</u>	
	Бесшовная импульсная трубка L=300	1

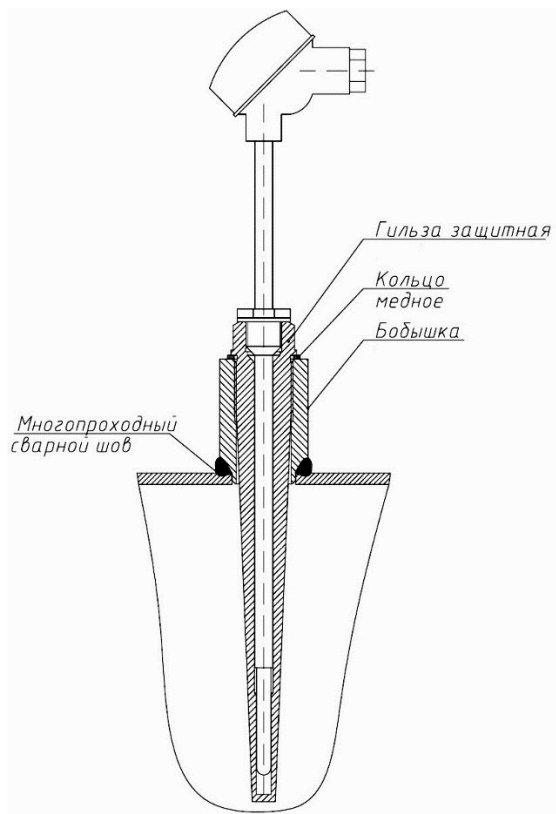


Рисунок Г.3 – Монтаж погружного термопреобразователя сопротивления на измерительный трубопровод

Комплект монтажных частей термопреобразователя сопротивления состоит из бобышки для установки защитной гильзы, медного кольца и защитной гильзы, которые выбираются, исходя из предельной скорости потока газа, предельного рабочего давления и внутреннего диаметра трубопровода (т.е. в соответствии с данными опросного листа заказчика).

Приложение Д
(справочное)

Монтажные чертежи комплекса измерительного ультразвукового «Вымпел-500»

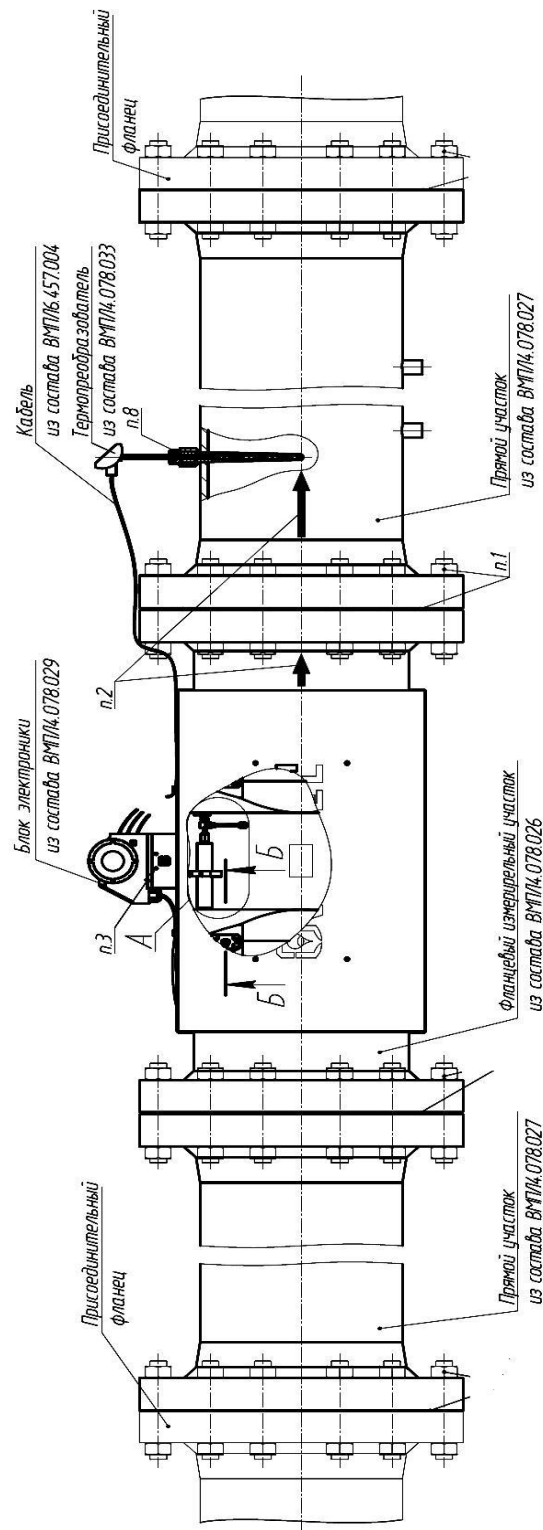


Рисунок Д.1 – Монтажный чертёж комплекса измерительного ультразвукового «Вымпел-500»

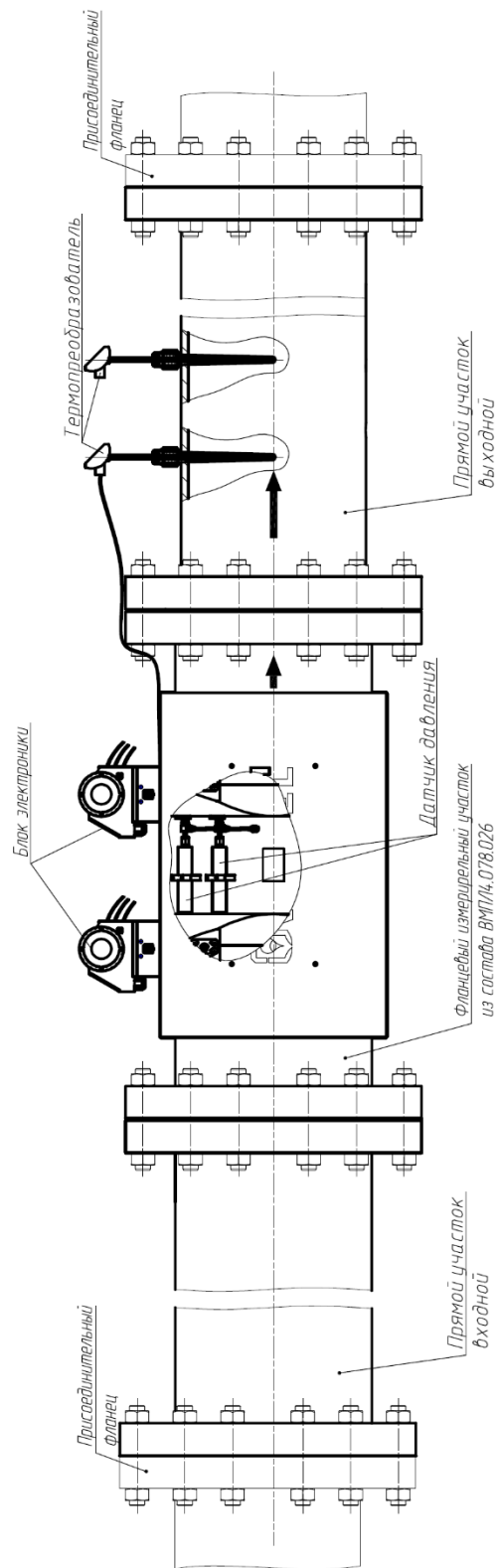
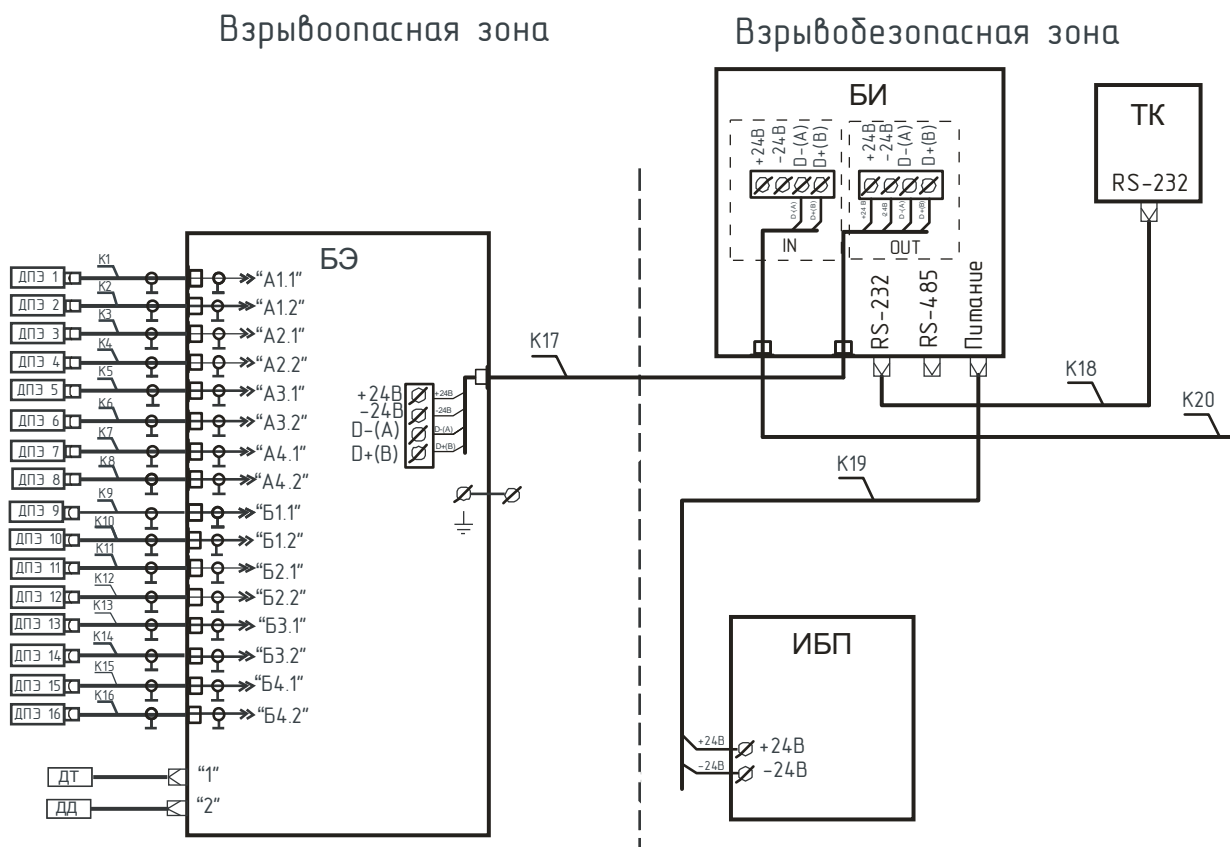


Рисунок Д.2 – Комплекс измерительный ультразвуковой «Вымпел-500» с двумя блоками электроники

Приложение Е (справочное)

Варианты подключения комплекса измерительного ультразвукового «Вымпел-500» (электрические схемы)



ДПЭ1 – ДПЭ16 – датчики пьезоэлектрические из комплекта датчиков пьезоэлектрических ВМПЛ4.078.098 (16 шт.);

ДД – датчик давления из комплекта датчиков давления ВМПЛ4.078.030;

ДТ – термопреобразователь сопротивления погружной из комплекта термопреобразователей ВМПЛ4.078.033;

БИ – блок интерфейсный ВМПЛ3.622.003;

БЭ – блок электроники ВМПЛ3.857.001;

ТК – технологический компьютер;

ИБП – источник бесперебойного питания «Штиль» PS2405D;

К1-К16 – кабели из комплекта кабелей ВМПЛ4.078.039 (16 шт.);

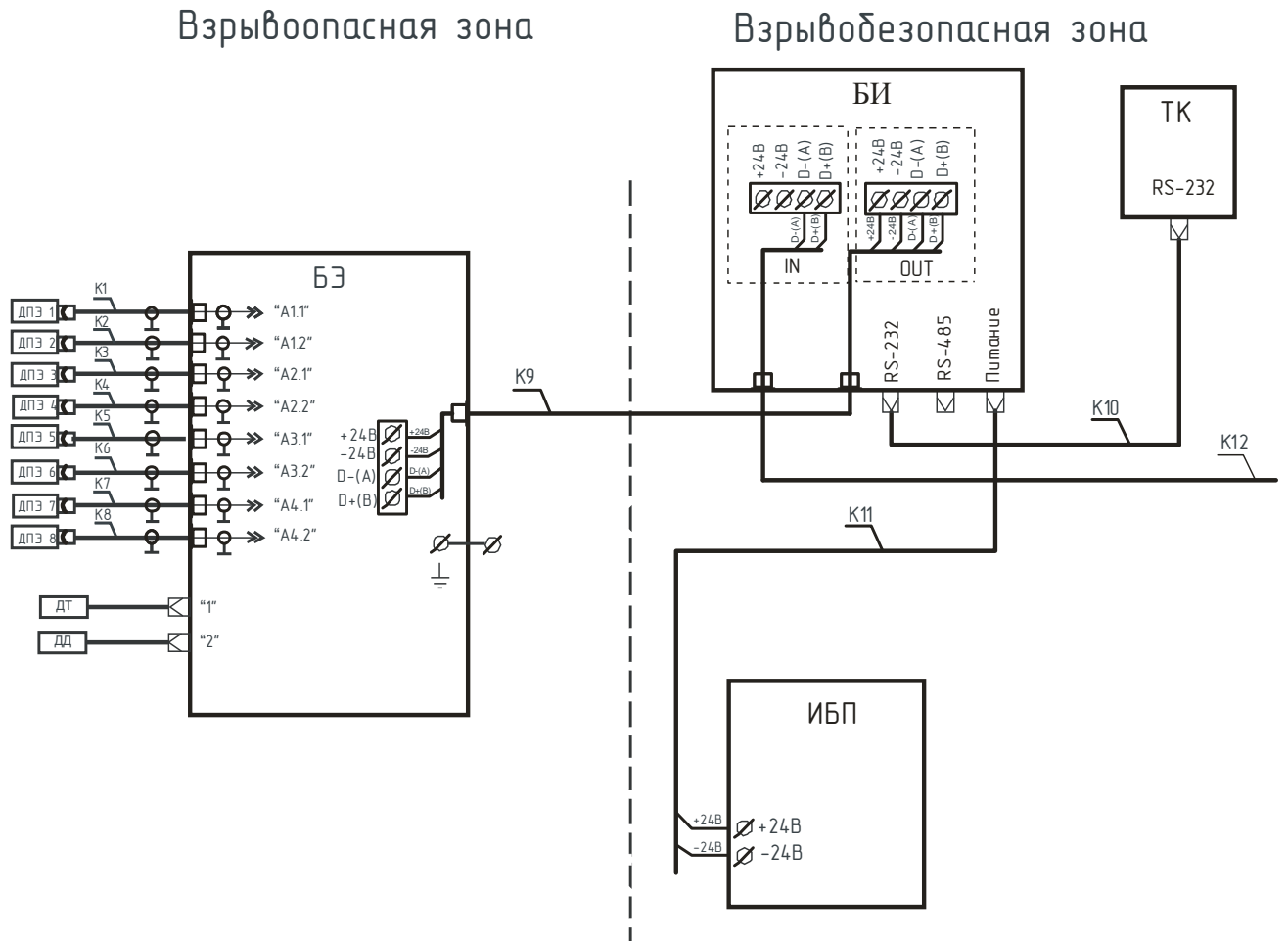
К17 – кабель DMX514;

К18 – кабель-адаптер USB to DB9M serial port converter cable, Gembird;

К19 – кабель ВМПЛ4.841.090;

К20 – кабель для передачи данных (предоставляется заказчиком).

Рисунок Е.1 – Схема подключения измерительного комплекса с блоком электроники ВМПЛ3.857.001 через блок интерфейсный



ДПЭ1 – ДПЭ8 – датчики пьезоэлектрические из комплекта датчиков пьезоэлектрических ВМПЛ4.078.098 (8 шт.);

ДД – датчик давления из комплекта датчиков давления ВМПЛ4.078.030;

ДТ – термопреобразователь сопротивления погружной из комплекта термопреобразователей ВМПЛ4.078.033;

БИ – блок интерфейсный ВМПЛ3.622.003;

БЭ – блок электроники ВМПЛ3.857.001-01;

ТК – технологический компьютер;

ИБП – источник бесперебойного питания «Штиль» PS2405D;

К1-К8 – кабели ВМПЛ4.841.016-XX из комплекта кабелей ВМПЛ4.078.039 (8 шт.);

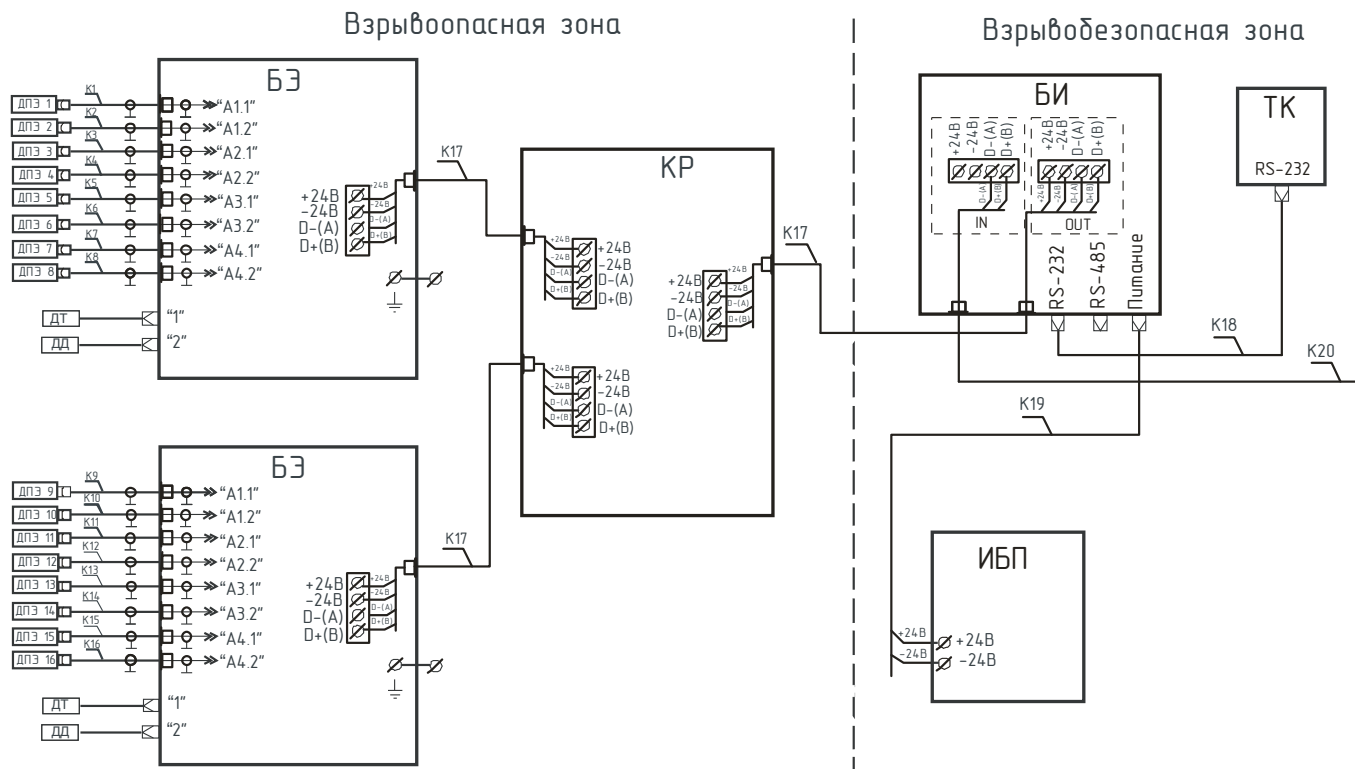
К9 – кабель DMX514;

К10 – кабель-адаптер USB to DB9M serial port converter cable, Gembird;

К11 – кабель ВМПЛ4.841.090;

К12 – кабель для передачи данных (предоставляется заказчиком).

Рисунок Е.2 – Схема подключения измерительного комплекса с блоком электроники ВМПЛ3.857.001-01 через блок интерфейсный



ДПЭ1 – ДПЭ16 – датчики пьезоэлектрические из комплекта датчиков пьезоэлектрических ВМПЛ4.078.098 (16 шт.);

ДД – датчик давления из комплекта датчиков давления ВМПЛ4.078.030;

ДТ – термопреобразователь сопротивления погружной из комплекта термопреобразователей ВМПЛ4.078.033;

БИ – блок интерфейсный ВМПЛ3.622.003;

БЭ – блок электроники ВМПЛ3.857.001-01;

ТК – технологический компьютер;

ИБП – источник бесперебойного питания «Штиль» PS2405D;

КР – коробка распределительная КР-002-01;

К1-К16 – кабели ВМПЛ4.841.016-XX из комплекта кабелей ВМПЛ4.078.039 (16 шт.);

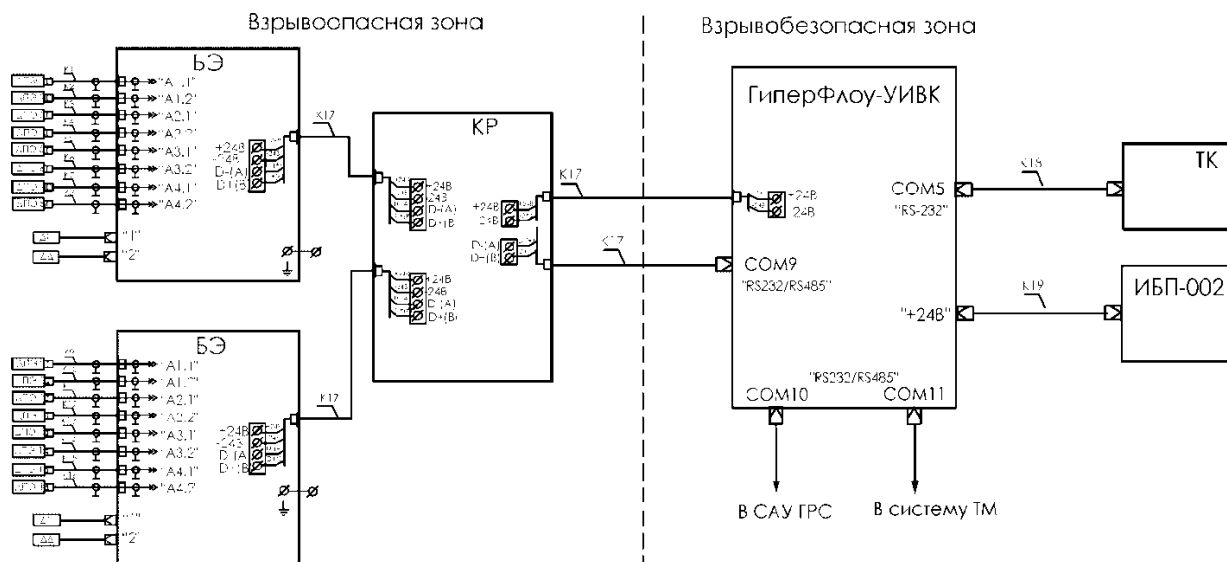
К17 – кабель DMX514;

К18 – кабель-адаптер USB to DB9M serial port converter cable, Gembird;

К19 – кабель ВМПЛ4.841.090;

К20 – кабель для передачи данных (предоставляется заказчиком).

Рисунок Е.3 – Схема подключения измерительного комплекса с двумя блоками электроники ВМПЛ3.857.001-01 через блок интерфейсный



ДПЭ1 – ДПЭ16 – датчики пьезоэлектрические из комплекта датчиков пьезоэлектрических ВМПЛ4.078.098 (16 шт.);

ДД – датчик давления из комплекта датчиков давления ВМПЛ4.078.030;

ДТ – термопреобразователь сопротивления погружной из комплекта термопреобразователей ВМПЛ4.078.033;

БЭ – блок электроники ВМПЛ3.857.001-01;

ТК – технологический компьютер;

ГиперФлоу-УИВК - Коммуникатор измерительно-вычислительный «ГиперФлоу-УИВК» КРАУ1.456.031

ИБП-002 – источник бесперебойного питания ИБП-002 КРАУ4.100.002;

КР – коробка распределительная КР-002-01;

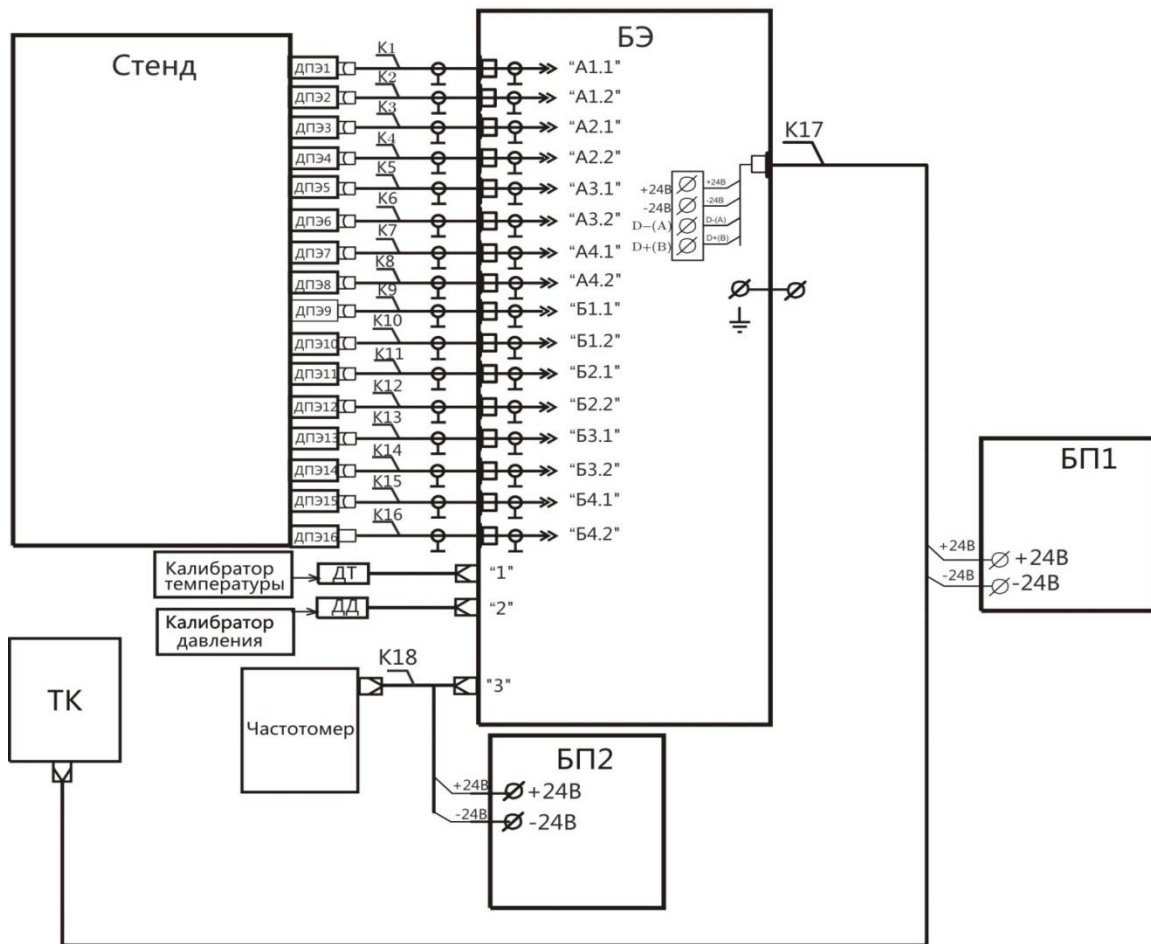
К1-К16 – кабели ВМПЛ4.841.016-XX из комплекта кабелей ВМПЛ4.078.039 (16 шт.);

К17 – кабель DMX514;

К18 – кабель КРАУ4.841.965;

К19 – кабель КРАУ4.841.961 (из состава ИБП-002).

Рисунок Е.4 – Схема подключения измерительного комплекса с двумя блоками электроники ВМПЛ3.857.001-01 через коммутатор «ГиперФлоу-УИВК»



ДПЭ1 – ДПЭ16 (ДПЭ1 – ДПЭ8) – датчики пьезоэлектрические из комплекта датчиков пьезоэлектрических ВМПЛ4.078.028 (16, 8 или 4 шт. в зависимости от модели блока электроники);

ДД – датчик давления из комплекта датчиков давления ВМПЛ4.078.030;

Калибратор температуры – эталонный задатчик температуры;

Калибратор давления – эталонный задатчик давления;

БЭ – блок электроники ВМПЛ3.857.001 (ВМПЛ3.857.001-01);

ТК – технологический компьютер;

БП1 – сетевой источник питания DRAN30-24;

БП2 – сетевой источник питания напряжением постоянного тока 5...32 В;

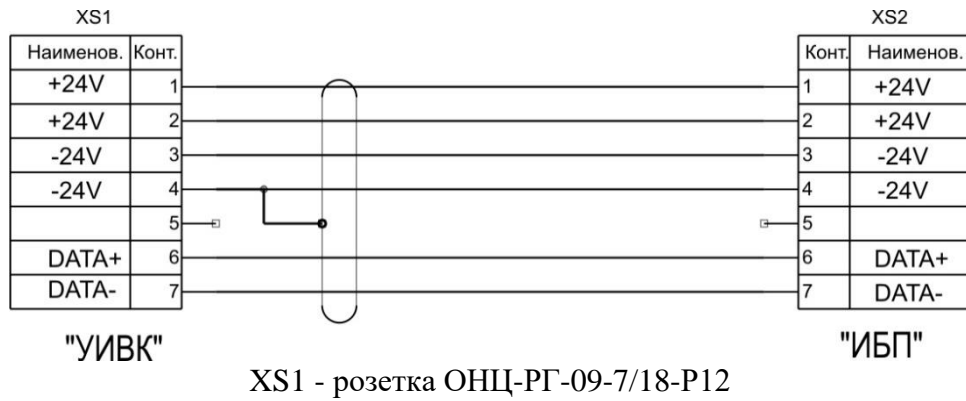
К1-К16 (К1-К8) – кабели ВМПЛ4.841.016-XX из комплекта кабелей ВМПЛ4.078.039, (16 или 8 шт. в зависимости от модели блока электроники);

К17 – кабель DMX514;

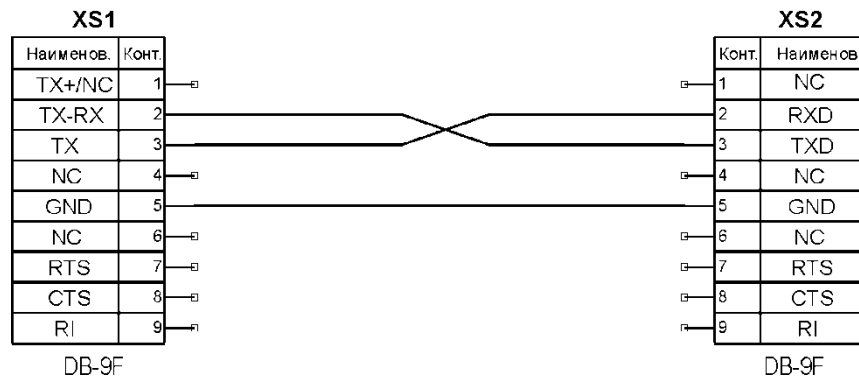
К18 – кабель частотомера.

Рисунок Е.5 – Схема подключения при проведении поверки

**Приложение Ж
(справочное)
Схемы кабелей**



**Рисунок Ж.1 – Схема кабеля КРАУ4.841.961
для подключения источника бесперебойного питания ИБП-002**



**Рисунок Ж.2 – Схема кабеля КРАУ4.841.965
для подключения технологического компьютера к «ГиперФлоу-УИВК»**

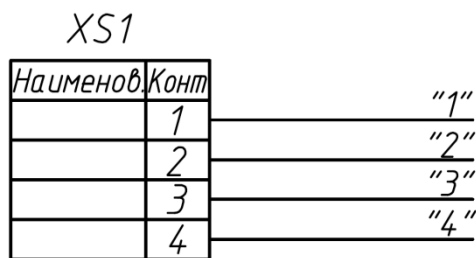


Рисунок Ж.3 – Схема кабеля DVGK4.841.090 для подключения источника бесперебойного питания к блоку интерфейсному

Приложение И
(справочное)
Таблицы разъемов

И.1 Таблицы разъемов и электрические параметры цепей разъемов
блоков электроники ВМПЛ3.857.001, ВМПЛ3.857.001-01, ВМПЛ3.857.001-02

Таблица И.1.1 – Разъемы XW1 – XW16 для подключения датчиков пьезоэлектрических А1-А16

ККонт.	Наименование	Характеристика цепи
1	Датчик	Выходной сигнал, $U_{\max} \leq 80 \text{ В}$, $I_{\max} \leq 60 \text{ мА}$,
2	Общий	

Таблица И.1.2 – Разъем термопреобразователя сопротивления «1» (ДТ)

ККонт.	Наименование	Характеристика цепи
1, 2	Вых + ДТ	Входная цепь $U_{\text{вх}} \leq 3,6 \text{ В}$, $I_{\text{вх}} \leq 10 \text{ мА}$
3, 4	Вых – ДТ	Входная цепь $U_{\text{вх}} \leq 3,6 \text{ В}$, $I_{\text{вх}} \leq 10 \text{ мА}$
5	Общ. ДТ	

Таблица И.1.3 – Разъем датчика давления «2» (ДД)

ККонт.	Наименование	Характеристика цепи
1	Test ДД	Выходной сигнал, $U_{\max} \leq 3,6 \text{ В}$, $I_{\max} \leq 10 \text{ мА}$
2	Reset ДД	Выходной сигнал, $U_{\max} \leq 3,6 \text{ В}$, $I_{\max} \leq 10 \text{ мА}$
3	RXD ДД	Выходной сигнал, $U_{\max} \leq 3,6 \text{ В}$, $I_{\max} \leq 10 \text{ мА}$
4	TXD ДД	Входной сигнал, $U_{\max} \leq 3,6 \text{ В}$, $I_{\max} \leq 10 \text{ мА}$
5	+3,2 V	Питание, $U_{\max} \leq 3,6 \text{ В}$, $I_{\max} \leq 50 \text{ мА}$, $C_{\text{нагр}} \leq 10 \text{ мкФ}$, $L_{\text{нагр}} = 0$
6	GND	
7	RST 1	Программирование, $U_{\max} \leq 3,6 \text{ В}$, $I_{\max} \leq 10 \text{ мА}$, $C_{\text{нагр}} = 0$, $L_{\text{нагр}} = 0$

Таблица И.1.4 – Разъем внешних цепей «3»

Конт.	Наименование	Характеристика цепи
1,2	FREQ	Выходная цепь, открытый коллектор, $C_i \leq 0,1 \text{ мкФ}$, $L_i \leq 0,1 \text{ мГн}$, допустимое напряжение от внешнего источника $U_{\max} \leq 15 \text{ В}$, $I_{\max} \leq 10 \text{ ма}$
3,4	GND1	

Таблица И.1.5 – Клеммный соединитель XS1 цепей питания и интерфейса RS-485

Конт.	Наименование	Характеристика цепи
1	+24V	Питание 14 – 28 В
2	-24V	
3	A_485	Интерфейс RS-485
4	B_485	

И.2 Электрические параметры цепей устройств, подключаемых к разъемам блоков электроники ВМПЛ3.857.001, ВМПЛ3.857.001-01, ВМПЛ3.857.001-02

Таблица И.2.1 – Параметры датчиков пьезоэлектрических, подключаемых к разъемам XW1-XW16 (XW1-XW8)

оКонт	Наименование	Характеристика цепи
1	Датчик	Входная цепь $C_i \leq 0,01$ мкФ, $L_i \leq 0,1$ мГн, $R_i \leq 1$ МОм; $U_{вх} \leq 60$ В; $I_{вх} \leq 60$ мА
2	Общий	

Таблица И.2.2 – Параметры термопреобразователя сопротивления, подключаемого к разъему «1» (ДТ)

Конт.	Наименование	Характеристики цепи
1, 2	1 вывод ТСМ	Омическое сопротивление от 30 Ом до 200 Ом
3, 4	2 вывод ТСМ	

Параметры кабеля связи между термопреобразователем сопротивления и блоком электроники ВМПЛ3.857.001, ВМПЛ3.857.001-01, ВМПЛ3.857.001-02:

Длина кабеля – не более 15 м;
 $C_{кабеля} \leq 0,1$ мкФ, $L_{кабеля} \leq 0,1$ мГн.

Таблица И.2.3 – Параметры датчика давления, подключаемого к разъему «2» (ДД)

Конт.	Наименование	Характеристика цепи
1	Test ДД	Входной сигнал, $U_{max} \leq 3,6$ В, $I_{max} \leq 1$ мА
2	Reset ДД	Входной сигнал, $U_{max} \leq 3,6$ В, $I_{max} \leq 1$ мА
3	RXD ДД	Входной сигнал, $U_{max} \leq 3,6$ В, $I_{max} \leq 1$ мА
4	TXD ДД	Выходной сигнал, $U_{max} \leq 3,6$ В, $I_{max} \leq 10$ мА
5	+3,2 В	Питание, $U_{max} \leq 3,6$ В, $I_{max} \leq 50$ мА, $C_{нагр} \leq 10$ мкФ, $L_{нагр} = 0$
6	GND	
7		Программирование, $U_{max} \leq 3,6$ В, $I_{max} \leq 10$ мА, $C_{нагр} = 0$, $L_{нагр} = 0$

Перечень принятых сокращений

АЦП	– аналого-цифровой преобразователь;
АЧХ	– амплитудно-частотная характеристика;
БИЗ	– барьер искрозащитный;
БП	– блок питания;
БЭ	– блок электроники;
ДД	– датчик давления;
DN	– номинальный диаметр;
ДПЭ	– датчик пьезоэлектрический;
ДТ	– датчик температуры;
ИБП	– источник бесперебойного питания;
ИУ	– измерительный участок без фланцев;
КИУ	– комплекс измерительный ультразвуковой;
МП	– методика поверки;
ОТК	– отдел технического контроля;
ПК	– персональный компьютер;
ПНР	– пусконаладочные работы;
ПО	– программное обеспечение;
ПУ	– прямой участок;
ПЭП	– пьезоэлектрический преобразователь;
РЭ	– руководство по эксплуатации;
СКО	– среднеквадратичное отклонение;
СТМ	– система телемеханики;
ТК	– технологический компьютер;
ТО	– техническое обслуживание;
ТС	– термосопротивление;
ТУ	– технические условия.
ФИУ	– фланцевый измерительный участок;
ФО	– формуляр;