

ВЫМПЕЛ

Научно-производственное
объединение

ПРЕОБРАЗОВАТЕЛЬ ТОЧКИ РОСЫ

«КОНГ-Прима-2М»

**Исполнение КРАУ 2.848.015
с проточно-погружной системой отбора пробы газа**

**Руководство по эксплуатации
КРАУ2.848.015 РЭ**



**avroara-arm.ru
+7 (495) 956-62-18**

Уважаемый заказчик!

Благодарим вас за интерес, проявленный к продукции, выпускаемой фирмой «Вымпел».

Может быть, у вас имеется обширный опыт работы с приборами нашего производства, а может быть, это ваш первый прибор фирмы «Вымпел».

В обоих случаях у нас к вам просьба — в ваших собственных интересах не откладывайте данное руководство по эксплуатации в сторону, не прочитав его!

Выражаем надежду на то, что содержащаяся в данном руководстве информация будет вам полезна.

Данная информация базируется на наших современных знаниях и передовом опыте.

Изготовитель заверяет, что поставляемая продукция соответствует техническим данным, приведенным в настоящем руководстве, и отвечает требованиям к безопасности и качеству.

Никакая часть данного руководства не может быть воспроизведена или записана в поисковой системе, или перенесена и передана третьим лицам в любой форме (механическими, фотокопирующими, записывающими или другими средствами) без предварительного получения письменного разрешения изготовителя. Никаких лицензий по использованию технологий изготовителя данная публикация не предоставляет.

Внимательно ознакомьтесь с руководством, с приведенными в нем ограничениями, указаниями и рекомендациями.

Желаем вам успехов в работе!

avrorarm.ru
+7 (495) 956-62-18

Содержание

1. Описание и работа	5
1.1. Назначение	5
1.2. Технические характеристики	5
1.3. Принцип работы	6
1.4. Конструкция прибора	8
1.5. Аналоговая и цифровая связь	9
1.6. Меню преобразователя	10
1.7. Состав преобразователя	13
1.8. Обеспечение взрывозащиты	13
1.9. Маркировка	14
1.10. Упаковка	14
2. Использование по назначению	15
2.1. Меры предосторожности	15
2.2. Требования, предъявляемые к месту отбора пробы газа	15
2.3. Замечания к монтажу	15
2.4. Монтаж	15
2.4.1. Монтаж газоподвода	15
2.4.2. Монтаж прибора на газоподвод	16
2.4.3. Организация расхода газа через газоподвод	17
2.5. Проведение измерений	18
2.5.1. Замечания по проведению измерений	18
2.5.2. Индикация при проведении измерения	18
2.6. Демонтаж	19
3. Техническое обслуживание	20
3.1. Общие указания	20
3.2. Порядок технического обслуживания	20
3.2.1. Чистка датчика	20
3.2.2. Поверка преобразователя	21
3.2.3. Текущий ремонт	21
3.2.4. Перечень возможных неисправностей	21
4. Хранение	23
5. Транспортирование	24
5.1. Общие требования к транспортированию	24
5.2. Условия транспортирования	24
6. Утилизация	25
Приложение А	26
Приложение В	27
Приложение С	28
Приложение D	29
Приложение Е	31
Приложение F	32
Сертификаты	33

Список используемых сокращений:

КП-2М - Преобразователь точки росы «КОНГ-Прима-2М»;
 dpW – точка росы;
 dpHC – температура конденсации углеводородов;
 МК – магнитные кнопки;
 ПО – программное обеспечение;
 ПИП – первичный измерительный преобразователь;

1. Описание и работа

1.1. Назначение

Преобразователь точки росы «КОНГ-Прима-2М» в исполнении КРАУ 2.848.015 с проточно-погружной системой отбора пробы газа (далее по тексту преобразователь, прибор, ПТР) является автоматическим конденсационным гигрометром, работающим по принципу охлаждаемого зеркала. В данном исполнении прибор может быть использован для автоматического контроля точки росы (далее drW) и/или температуры конденсации углеводородов (далее drHC) на объектах транспорта газа и др. объектах, где в газе отсутствуют жидкие примеси в виде аэрозоля или тумана.

Измерение drHC проводится, только если точка росы ниже температуры конденсации углеводородов.

Измерение drW проводится независимо от температуры конденсации углеводородов.

1.2. Технические характеристики

Основные технические характеристики представлены в таблице 1.

Таблица 1

Наименование параметра		Значение
Диапазон измерения по точке росы	диапазон I	от минус 30 °С до температуры окружающей среды (не более плюс 50 °С)
	диапазон II	от минус 60 °С до температуры окружающей среды (не более плюс 50 °С)
Пределы абсолютной погрешности при измерении точки росы	исполнение по точности А	±0,5 °С
	исполнение по точности В	±1 °С в диапазоне от минус 30 °С до Токр; ±1,5 °С в диапазоне от минус 60 до минус 30 °С
Диапазон измерения по температуре конденсации углеводородов		от минус 30 °С до температуры окружающей среды (не более плюс 50 °С)
Пределы абсолютной погрешности при измерении температуры конденсации углеводородов		±1 °С
Приведенная погрешность преобразования измеренного значения в выходной сигнал 4..20мА		0,3 %
Длительность цикла измерения		от 5 до 15 мин
Характеристики пробы газа:		
Максимальное давление измеряемой среды		до 16 МПа
Температура газа		от минус 20 до +50 °С
Характеристики прибора:		
Электрическое подключение		кабель 4x0,75 мм ² с наружным диаметром от 8 до 11,5 мм
Материалы, контактирующие с измеряемым газом		нержавеющая сталь, фторопласт, стекло, кремний
Расход газа:		0,5...5 дм ³ /мин
Маркировка взрывозащиты		II2G Ex d ПАТ5 Gb; 1 Ex d IIB T5 X
Степень защиты оболочки		IP67
Монтаж		В помещении или на открытой площадке (1) (взрывоопасная зона)
Подключение к исследуемому газу		Устанавливается непосредственно на трубопровод через вваренную монтажную втулку (2) с внутренней резьбой М33х2
Выходные сигналы (текущий сигнал устанавливается конфигурацией перемычек на плате прибора)	Цифровой	RS485 /протокол Modbus/ RTU, изоляция 500 В
	Аналоговый	выход (4–20) мА, нагрузка 400 Ом (max), изоляция 500 В

Напряжение питания, потребляемая мощность, не более	(20 – 27)В, 15 Вт
Весовые и габаритные характеристики:	
Масса прибора, не более	8,5 кг
Масса блока питания DR-60-24, не более	0,69 кг
Габаритные размеры прибора, не более	210x135x475мм
Габаритные размеры блока питания DR-60-24, не более	80x90x60 мм
Условия эксплуатации:	
Температура окружающей среды, при которой обеспечивается работоспособность прибора	от минус 40°С до +55°С (1)
Относительная влажность воздуха	до 98 % при температуре +35 °С и более низких без конденсации влаги (без прямого попадания атмосферных осадков)
Атмосферное давление:	от 84 до 106,7 кПа (от 630 до 800 мм. рт. ст.)
Расстояние от прибора до источника питания, не более	1000 м (3)
Средний срок службы	10 лет (4)
<p>Постоянные магнитные поля или переменные поля промышленной частоты с напряженностью более 40А/м должны отсутствовать.</p> <p>1) – с использованием теплоизолирующего колпака КРАУ6.832.000 и защитного навеса КРАУ6.172.001, входящих в комплект поставки;</p> <p>2) – монтажная втулка входит в комплект газоподвода прибора, но может быть изготовлена заказчиком по чертежам завода-изготовителя;</p> <p>3) – суммарное сопротивление жил кабеля, не более 2,5 Ом</p> <p>4) – срок службы датчика (в составе прибора) – не менее 3 лет.</p>	

1.3. Принцип работы

В приборе используется конденсационный метод измерения точек росы газа по воде и углеводородам. Сущность конденсационного метода измерения температуры точки росы заключается в охлаждении анализируемого газа до температуры, при которой начинается выпадение конденсата и измерении данной температуры. В конденсационном гигрометре конденсат выпадает на плоской зеркальной поверхности пластины, как правило, изготовленной из металла с высоким коэффициентом теплопроводности. Выпадение конденсата определяется оптической системой путем определения изменения интенсивностей отраженного и рассеянного с поверхности пластины света. Температура конденсации определяется по термометру сопротивления, встроенному в пластину. Результат измерений температуры точки росы может быть определен по моменту выпадения конденсата либо по моменту установления равновесной толщины конденсата.

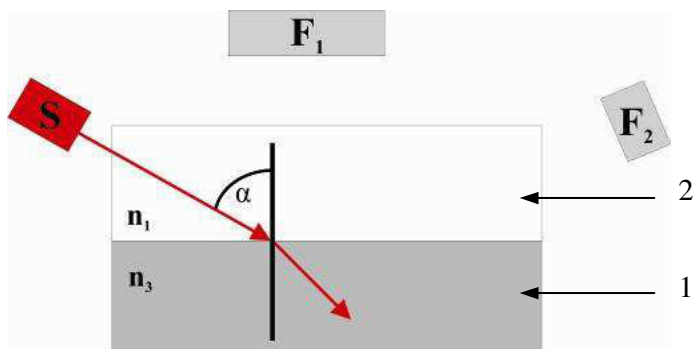
В преобразователе «КОНГ-Прима-2М» используется оригинальный запатентованный способ оптической регистрации выпадения конденсата на поверхность охлаждаемого зеркала.

Особенность способа регистрации состоит в использовании эффекта полного преломления.

Полное преломление — эффект, проявляющийся при падении продольных плоскополяризованных волн на границу раздела разнородных сред, и заключающийся в отсутствии отраженной волны. Эффект возможно наблюдать только в случае падения потока вертикально поляризованной волны на границу раздела сред под углом Брюстера.

Для реализации этого эффекта в качестве источника излучения используется лазер с вертикально поляризованным излучением (Рисунок 1, S), а в качестве материала зеркала – диэлектрик (Рисунок 1, 1).

В результате, когда зеркало чистое, луч от лазера, падающий на поверхность зеркала под углом Брюстера (Рисунок 1, α), полностью преломляется в зеркало.

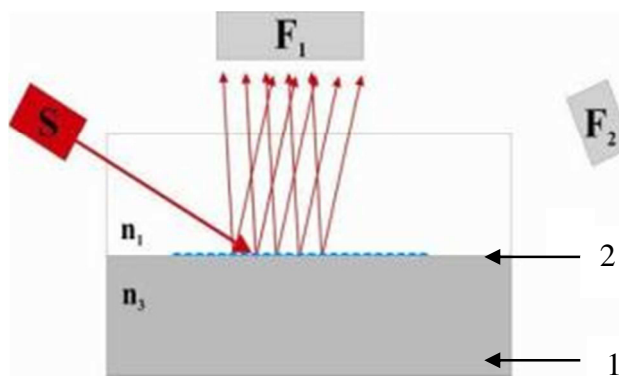


*1 - диэлектрическое охлаждаемое зеркало
2 - исследуемая среда (газ)
S - лазерный диод*

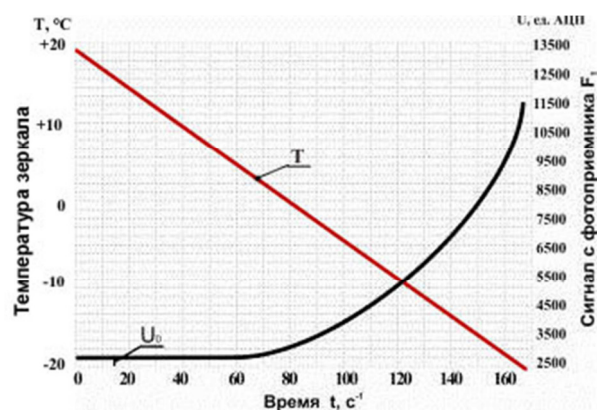
*F1, F2 - фотоприемник системы регистрации
 α - угол Брюстера*

Рисунок 1. Полное преломление света в диэлектрик.

При охлаждении зеркала и появлении на поверхности капль воды луч не преломляется в тело зеркала, а рассеивается на сконденсированных каплях. Система фотоэлектронной регистрации реагирует на отражение света от капль воды возрастанием уровня фотосигнала, поступающего с фотоприемника F1 (Рисунок 2). Уровень сигнала фотоприемника F1 зависит от количества капль воды, сконденсировавшейся на поверхности охлаждаемого зеркала.



*1 - диэлектрическое охлаждаемое зеркало
2 - исследуемая среда (газ)
S - лазерный диод
F1, F2 - фотоприемник системы регистрации*

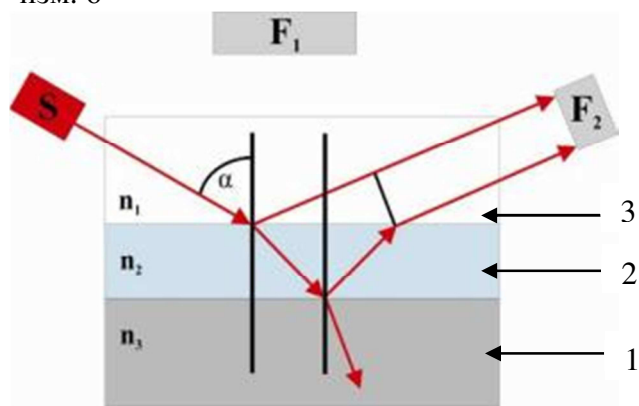


*α - угол Брюстера
U0 - нулевой сигнал фотоприемника
T - температура охлаждаемого зеркала*

Рисунок 2. Рассеяние света при конденсации капль воды на охлаждаемую поверхность зеркала.

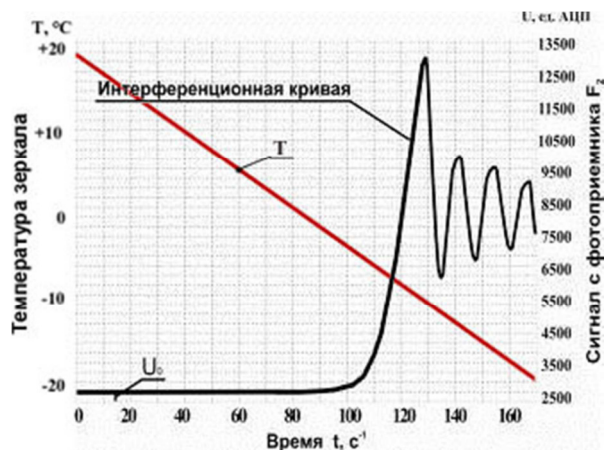
Если же на поверхность зеркала сконденсировалась плёнка углеводородов, имеющая отличный от материала зеркала показатель преломления, происходит нарушение условий полного преломления, т.к. угол Брюстера для сред «газ - пленка углеводородов» другой.

Поскольку плёнка углеводородов изменяет угол падения луча на поверхность зеркала, то в результате появляются два луча, отраженных от поверхности плёнки и зеркала, которые интерферируют между собой, что фиксируется фотоприемником F2 (Рисунок 3). Интерференционная кривая зависит от толщины пленки сконденсировавшихся углеводородов на поверхности зеркала.



- 1 - диэлектрическое охлаждаемое зеркало
 2 - плёнка углеводородов
 3 - исследуемая среда (газ)
 S - лазерный диод

Рисунок 3. Схема распространения света при наличии на зеркале пленки углеводородов.



- F1, F2 - фотоприемник системы регистрации
 α - угол Брюстера
 U0 - нулевой сигнал фотоприемника
 T - температура охлаждаемого зеркала

Измерение температуры конденсации углеводородов происходит при достижении толщины пленки равной примерно 5 – 10 nm (заводские настройки).

Таким образом, при измерении dpW анализируется сигнал фотоприемника F1, а при измерении $dpHC$ – сигнал фотоприемника F2.

1.4. Конструкция прибора

Конструктивно прибор состоит из первичного измерительного преобразователя (далее по тексту ПИП) (Приложение А, поз. 1), корпуса (поз. 2), крышек (поз. 3, поз. 4), и блока электроники, находящегося внутри корпуса. На лицевой стороне под прозрачным окном передней крышки прибора расположен двухстрочный индикатор, предназначенный для индикации измеренных значений dpW или $dpHC$ и кнопочная магнитная клавиатура. Под задней крышкой прибора (поз.4) находится клеммная колодка, предназначенная для подключения четырехжильного кабеля (поз. 8) для электрического питания и связи с внешними телекоммуникационными системами по аналоговому или цифровому каналу. Нумерация и назначение клемм приведены в приложении В. Подключение кабеля к клеммной колодке прибора осуществляется через кабельный ввод (Приложение А, поз. 9).

Для обеспечения метрологического диапазона преобразователя (минус 30 (60)°C) может потребоваться принудительное дополнительное охлаждение корпуса прибора. Конструкция корпуса имеет специальный сквозной канал (канал охлаждения) (Приложение А, поз. 18) для обеспечения свободного протока жидких и газообразных хладагентов. Для охлаждения корпуса преобразователя можно использовать различные хладагенты (вода, углекислый газ, пропан, природный газ после дросселирования и т. п.). Максимальное давление хладагента, подводимого к каналу охлаждения, не должно превышать 1 МПа. Вход и выход канала охлаждения имеют трубную цилиндрическую резьбу G1/8-А для подключения внешних фитингов для подачи хладагентов.

Питание прибора осуществляется от внешнего источника питания напряжением 20...27 В, мощностью 15 Вт. Источник питания входит в основной комплект поставки. Допускается использовать любой другой источник питания с аналогичными техническими характеристиками

В данном исполнении (КРАУ2.848.015) прибор снабжен погружным газоподводом (Приложение А, поз. 5а), который обеспечивает фильтрацию пробы газа от механических примесей. Соединение датчика с газоподводом осуществляется с помощью восьми крепежных болтов (поз. 7). Это соединение обеспечивает герметичность конструкции при давлении до 30МПа. Монтаж прибора осуществляется непосредственно на трубопровод диаметром от 200 мм и более. Газоподвод снабжен отсечным краном, что дает возможность демонтировать прибор без остановки трубопровода.

Также данное исполнение имеет кран тонкой регулировки (Приложение А, поз. 10) для организации, при необходимости, расхода газа через измерительную камеру. в атмосферу. Если в газе отсутствуют жидкие аэрозольные примеси и газ прошел все этапы очистки, то расход газа через измерительную камеру можно не устанавливать.

Для установки расхода газа (0,2...0,5 дм³/мин) к выходу крана (резьба 7/16-20 UNF) подключается ротаметр, после чего ротаметр можно отключить. Для установки расхода можно использовать любой ротаметр с диапазоном измерения не более 1 дм³/мин. По спецзаказу можно заказать у завода-изготовителя комплект контроля расхода (подраздел 1.7, Таблица 2). Если прибор установлен во взрывоопасном помещении, то необходимо с выхода крана тонкой регулировки организовать сброс газа в атмосферу.

При эксплуатации на открытых площадках в зимний период времени прибор комплектуется теплоизолирующим колпаком для обеспечения обогрева газопровода и измерительной камеры за счет температуры трубопровода и выделения тепла от самого прибора (Рисунок 4). В летний период времени на прибор устанавливается защитный навес (Рисунок 4) входящий в комплект поставки.



Теплоизолирующий колпак



Защитный навес.

Рисунок 4. Средства защиты прибора при установке на открытых площадках.

1.5. Аналоговая и цифровая связь

Для подключения к информационно-измерительным системам в приборе предусмотрена возможность использования одного из двух типов интерфейса:

- ◆ цифровой интерфейс RS-485;
- ◆ аналоговый интерфейс 4-20 мА.

Выбор внешнего интерфейса (аналоговый 4...20 мА или цифровой RS-485) проводится при заказе прибора. При отсутствии требований по типу интерфейса, приборы поставляются с аналоговым интерфейсом 4...20 мА.



Внимание!

При выборе режима совместного измерения dpW и dpHC рекомендуется использовать только цифровой интерфейс RS-485!

Последовательный интерфейс RS-485. Этот интерфейс используется для передачи измерительной информации на внешний компьютер по протоколу ModBus/RTU (Приложение С).

Для считывания информации используется унифицированная терминальная программа *Hygrovision.exe* Программа и руководство по работе с ней доступна для скачивания по адресу <http://npovympel.ru/products/products-gigro/gigrometry/kongprima2m/>.

Интерфейс гальванически изолирован, напряжение изоляции – 72 В переменного тока.

Аналоговый интерфейс 4-20 мА. На этот выход, в зависимости от выбранного режима измерения, выдаются измеренные значения dpW или $dpHC$. Максимальное сопротивление нагрузки не должно превышать 400 Ом. Выход – пассивный, т.е. питание его осуществляется от внешнего источника питания. Гальваническая изоляция – 500 В постоянного тока. Соотношение между значениями точки росы (ТР), отображаемыми на индикаторе прибора в цифровом виде и значениями величины тока (I) на аналоговых выходах:

$$I = \frac{16 (TR - T_H)}{T_B - T_H} + 4; \quad TR = \frac{(I - 4)(T_B - T_H)}{16} + T_H, \text{ где}$$

I – значение величины тока на аналоговом выходе;

ТР – значение точки росы (температуры конденсации углеводородов);

T_H – температура нижней границы диапазона измерения прибора;

T_B – температура верхней границы диапазона измерения прибора.

Стандартно значение тока 4 мА соответствует температуре минус 30 (60)°С в зависимости от диапазона измерения преобразователя, значение тока 20 мА соответствует температуре плюс 30 °С. Если необходимо, то при заказе преобразователя можно увеличить значение T_B на заводе-изготовителе по дополнительному соглашению.

Подключение прибора в зависимости от используемого интерфейса (аналоговой или цифровой) проводится в соответствии с приложением В

1.6. Меню преобразователя

Вход в меню, перемещение по меню, изменение параметров осуществляется с помощью магнитных кнопок (далее МК), расположенных под передней крышкой прибора (Рисунок 5).



Рисунок 5. Вид индикатора.

Непосредственное воздействие на МК выполняется магнитным ключом, входящим в комплект поставки прибора. Ориентация ключа показана на рисунке 6.



с левой и правой МК

с верхней и нижней МК

Рисунок 6. Ориентация магнитного ключа относительно индикатора прибора при работе с МК.

В основу навигации по меню положен следующий принцип:

▲ и ▼ – перемещение по меню, изменение разряда на единицу вверх или вниз;

▶ – вход в меню (вход в пункт меню, переключение между разделами меню);

◀ – выход из меню (выход в начало раздела меню) или изменение разрядов при задании значения.

В основе перемещения между разделами и подразделами меню заложен циклический принцип, упрощающий поиск необходимого раздела и параметра.

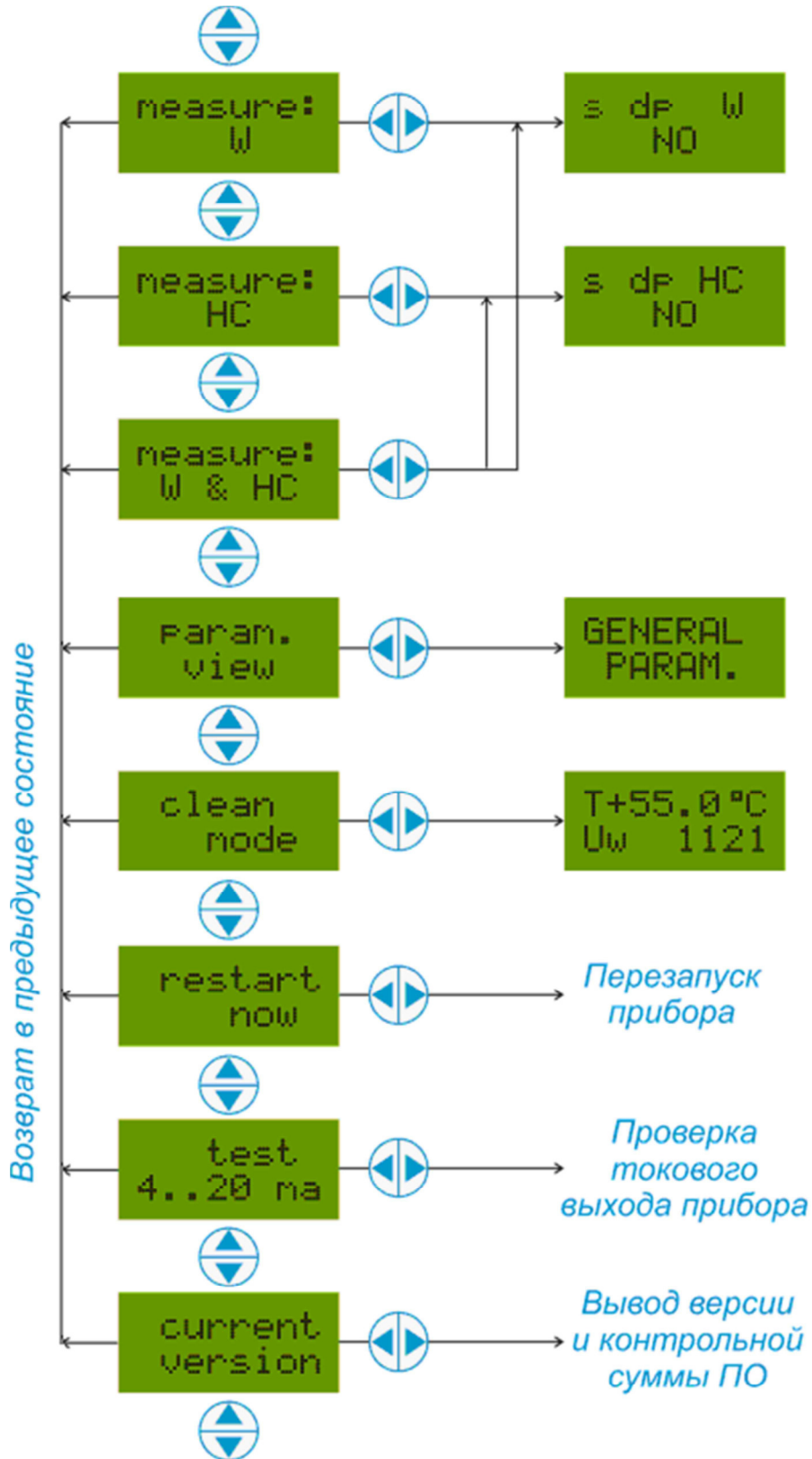


Рисунок 7. Структура меню прибора.

Меню прибора содержит восемь разделов (Рисунок 7), определяющих режимы работы преобразователя.

Вход в меню прибора осуществляется после загрузки программного обеспечения.

Разделы «measure: HC», «measure: W», «measure: W & HC» предназначены для выбора режима измерения dpHC или dpW.

изм. 6

В режиме «measure: HC» прибор проводит измерение и индикацию dpHC.

В режиме «measure: W» прибор проводит измерение и индикацию dpW.

В режиме «measure: W & HC» прибор проводит совместное измерение и индикацию dpW и dpHC попеременно.

Раздел «**param. view**» предназначен для просмотра параметров связи прибора.

«LINK PARAM» (параметры обмена) – пункт содержит группу параметров, определяющих передачу информации по протоколу ModBus/RTU. По умолчанию используются следующие параметры:

- ◆ Baudrate – скорость передачи данных – 38400;
- ◆ Parity – четность – None;
- ◆ Stopbits – стоповые биты – 1;
- ◆ Address – определяет адрес данного устройства - 100, при подключении нескольких устройств адрес может быть от 1 до 247.

Раздел «**clean mode**» предназначен для включения режима очистки охлаждаемого зеркала путем его прогрева до фиксированной температуры +55°C. При входе в данный раздел на индикаторе отображаются (Рисунок 8):

- ◆ текущая температура зеркала прибора T;
- ◆ текущее значение фотосигнала по воде Uw;
- ◆ текущее значение фотосигнала углеводородам Uch;
- ◆ температура корпуса прибора B.

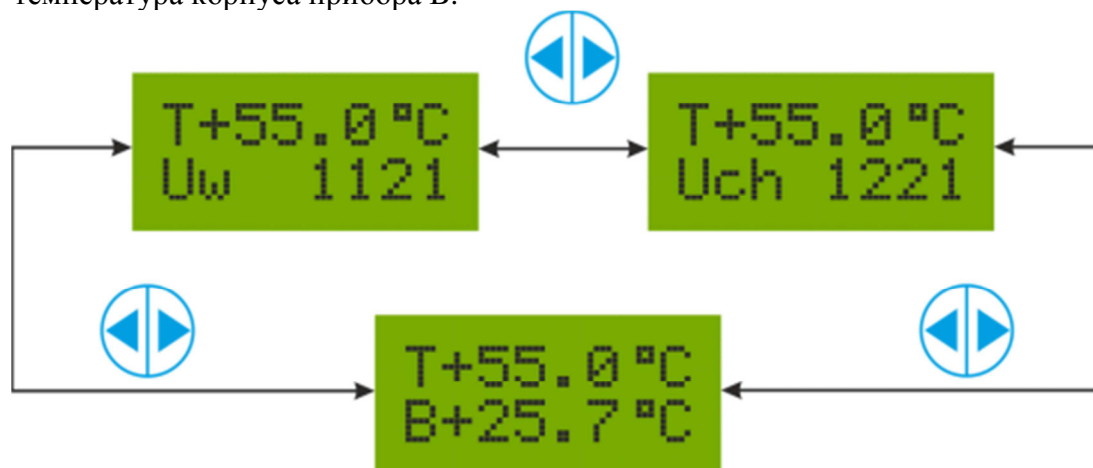


Рисунок 8. Меню режима очистки «clean mode».

Раздел «**Restart now**» предназначен для программного перезапуска прибора.

Раздел «**Test 4..20 ma**» предназначен для проверки и настройки токового выхода прибора. При входе в пункт «test 4 ... 20mA», с помощью кнопок «▲» и «▼» на токовом выходе прибора можно задать значение тока в диапазоне 3,5...24 мА с шагом 0,5 мА, при этом на токовом выходе прибора установится заданное значение.

Раздел «**Current version**» предназначен для контроля версии и контрольной суммы программного обеспечения (ПО) прибора. При входе в данный пункт на индикаторе отображается версия и контрольная сумма ПО (Рисунок 9):



Рисунок 9. Состояние индикатора при выводе версии и контрольной суммы ПО.

1.7. Состав преобразователя

Состав преобразователя представлен в таблице 2.

Таблица 2

Обозначение	Наименование	Кол
Основной комплект:		
КРАУ2.848.015	Преобразователь точки «КОНГ-Прима-2М» в комплекте со следующим дополнительным оборудованием и принадлежностями:	1
КРАУ8.046.155	Крышка	1
КРАУ8.054.011	Крышка	1
КРАУ6.464.003	Ключ магнитный	1
КРАУ8.331.003	Ключ для крышек	1
КРАУ8.392.006	Ключ для контейнера	1
КРАУ6.172.001	Защитный навес	1
КРАУ6.832.000	Теплоизолирующий колпак	1
КРАУ8.684.001	Прокладка	1
	Преобразователь интерфейсов RS485/RS232/USB	1
	Очиститель оптики Eclipse 59 мл	1
	Ватные палочки для чистки зеркала (упаковка 50 шт.)	1
	Блок питания DR-60-24	1
Эксплуатационная документация:		
КРАУ2.848.015 РЭ	Руководство по эксплуатации	1
КРАУ2.848.015 МП	Методика поверки	1
КРАУ2.848.015 ФО	Формуляр	1
ВМПЛ8.223.019 ПС	Паспорт	1
	Свидетельство о поверке	1
Оборудование, поставляемое по спецзаказу:		
ВМПЛ4.078.024	Комплект контроля расхода Model - 001	1

1.8. Обеспечение взрывозащиты

Прибор сертифицирован на соответствие требованиям стандартов EN 60079-0:2009, EN 60079-1:2007 (II2G ExdIIA T5Gb) и ГОСТ 30852.1-2002 (1 Ex d IIB T5 X).

Взрывозащищенность прибора обеспечена видом взрывозащиты - “взрывонепроницаемая оболочка” по EN 60079-1:2007 и по ГОСТ 30852.1-2002.

Взрывозащита фотоприемников, датчика температуры и диэлектрического охлаждаемого зеркала, входящих в состав ПИП, обеспечивается помещением их во взрывобезопасную зону в соответствии с подразделом 3.1.

Вид взрывозащиты “взрывонепроницаемая оболочка” обеспечивается заключением электрических элементов электронного блока в оболочку, которая имеет высокую степень механической прочности по EN 60079-0:2009 и по ГОСТ 30852.0-2002, выдерживает давление взрыва и исключает передачу взрыва в окружающую взрывоопасную среду.

Взрывонепроницаемость оболочки прибора обеспечивается применением резьбовых и цилиндрических взрывонепроницаемых соединений. На чертеже средств взрывозащиты (Приложение D) эти соединения обозначены словом “Взрыв” с указанием допускаемых по EN 60079-1:2007 и по ГОСТ 30852.1-2002 параметров взрывозащиты.

На съемных крышках оболочки имеется предупредительная надпись «ОТКРЫВАТЬ, ОТКЛЮЧИВ ОТ СЕТИ ~ DO NOT OPEN WHEN ENERGIZED».

Источник питания прибора устанавливается во взрывобезопасной зоне в помещениях с температурой от 0 до плюс 50 °С. Для монтажа оборудования необходимо иметь кабель с наружным диаметром 8...11.5 мм, с числом жил не менее четырёх и сечением жилы не менее 0.75 мм². Внешний диаметр кабеля определяет герметичность взрывозащищённого ввода прибора.

1.9. Маркировка

На каждом преобразователе установлена табличка, на которой нанесены на русском и английском языках:

- ◆ товарный знак и наименование предприятия-изготовителя;
- ◆ наименование преобразователя, включающее номер исполнения;
- ◆ название органа по сертификации и номер сертификата;
- ◆ маркировка взрывозащиты, СЕ – маркировка соответствия;
- ◆ маркировка степени защиты от воздействия твердых тел и воды по ГОСТ 14254 (IP67);
- ◆ пределы диапазона измерения точки росы;
- ◆ выходной сигнал;
- ◆ величина предельного допускаемого рабочего избыточного давления;
- ◆ диапазон допускаемого напряжения питания и потребляемая мощность;
- ◆ температура эксплуатации прибора;
- ◆ заводской номер преобразователя, включающий дату изготовления;
- ◆ страна изготовитель и сайт предприятия-изготовителя.

На обеих крышках преобразователя нанесена надпись **“ОТКРЫВАТЬ, ОТКЛЮЧИВ ОТ СЕТИ ~ DO NOT OPEN WHEN ENERGIZED”**.

На внутренней стороне крышки клеммного отсека прикреплена планка с указанием параметров питания и схемой подключения преобразователя.

На корпусе, рядом с болтом для заземления, нанесен знак заземления по ГОСТ 21130.

Все блоки, запасные и сменные части, принадлежности, входящие в комплект поставки преобразователя, имеют чётко выполненную маркировку, установленную в конструкторских документах на эти блоки и части.

Транспортировочная тара имеет маркировку по ГОСТ 14192, в том числе манипуляционные знаки: «Хрупкое – осторожно!», «Верх», «Беречь от влаги».

Маркирование следует проводить любым способом, обеспечивающим четкость и сохранность надписей в течение всего срока службы.

1.10. Упаковка

Упаковка преобразователя соответствуют требованиям ГОСТ 23170 с дополнениями, приведёнными в данном подразделе.

Преобразователь упаковывают в закрытых вентилируемых помещениях при температуре окружающего воздуха от плюс 15 до плюс 40°C и относительной влажности до 80%, при отсутствии в окружающей среде агрессивных примесей.

Перед упаковкой преобразователь подвергают консервации в соответствии с требованиями ГОСТ 9.014 (вариант защиты ВЗ-10) и конструкторской документации на упаковку. Перед упаковкой отверстия и резьбы фланцев закрывают колпачками или заглушками, предохраняющими внутренние полости от загрязнения, а резьбы – от механических повреждений.

В качестве потребительской тары могут использоваться коробки из картона по ГОСТ 12301, ГОСТ 9142 или жёсткие ящики. Преобразователь упаковывается в тару, в соответствии с требованиями конструкторской документации на упаковку.

В потребительскую тару каждого грузового места (коробки, ящика) вкладывается формуляр на преобразователь и упаковочный лист.

2. Использование по назначению

2.1. Меры предосторожности

При монтаже/демонтаже прибора давление в газопроводе должно быть редуцировано до атмосферного.

Для обеспечения взрывзащиты элементов ПИП, перед включением прибора необходимо осуществить продувку газовой камеры прибора измеряемым газом не менее 5 минут для удаления взрывоопасной смеси.



ЗАПРЕЩЕНО

включение преобразователя без продувки газовой камеры.

2.2. Требования, предъявляемые к месту отбора пробы газа.

Место отбора пробы должно располагаться на прямолинейном участке трубопровода, который должен быть без сужений и препятствий на длине пяти диаметров до и трёх диаметров трубопровода после места отбора пробы.

Отбор пробы газа для прибора необходимо проводить из середины потока 1/3...2/3 от наружного диаметра трубы.

2.3. Замечания к монтажу

Крепление прибора к газопроводу осуществляется с помощью восьми болтов, с прочностью на разрыв 830 МПа;

Электрический монтаж прибора выполнять в соответствии с приложением В;

Инструменты и принадлежности, используемые при монтаже приведены в таблице 3.

Таблица 3

Наименование инструмента	Типоразмер инструмента	Примечание
Ключ шестигранный	6 мм	Для соединения прибора с газопроводом
Ключ шестигранный	5 мм	Для стопорных втулок, предотвращающих самоотвинчивание крышек прибора
Отвертка	Ширина 2,5 мм	Для подключения электрического кабеля к клеммной колодке прибора
Ключ специальный		Для отвинчивания передней и задней крышки прибора (входит в комплект поставки)

2.4. Монтаж

Монтаж прибора проводится в два этапа. Сначала монтируется газопровод на трубопровод, затем прибор на газопровод. Затем организуется расход газа через газопровод.

2.4.1. Монтаж газопровода

Проводится в соответствии с приложением Е в следующей последовательности:

- ◆ вертикально (допустимое отклонение $\pm 10^\circ$) сварить в трубопровод монтажную втулку (поз. 15) с внутренней резьбой М33х2 (входит в комплект поставки);
- ◆ проверить наличие уплотнительного кольца (поз. 13) на газопроводе (поз. 5а);
- ◆ ввернуть газопровод в монтажную втулку (поз. 15), до упора;
- ◆ сориентировать газопровод по потоку газа в соответствии с направлением стрелки, нанесенной на нем, путем вращения газопровода против часовой стрелки, но не более 1 оборота;
- ◆ затянуть контрящую гайку (поз. 14);
- ◆ убедиться, что ручка газопровода шарового крана находится в положении «закрыто» (поз. б);

изм. 6

◆ заполнить трубопровод газом и проверить герметичность при рабочем давлении. Для этого необходимо нанести мыльный раствор в щели между конtringающей гайкой (поз. 14) и монтажной втулкой (поз. 15) – при появлении пузырьков подтянуть гайку.



ЗАПРЕЩЕНО

проводить подтягивание соединений при давлении в трубопроводе.

2.4.2. Монтаж прибора на газоподвод

Проводится в соответствии с приложением Е в следующей последовательности:

- ◆ смонтировать прибор на газоподвод (поз. 5а) с помощью восьми болтов М8, входящих в комплект поставки;
- ◆ закрыть кран тонкой регулировки (поз. 10) при помощи отвёртки, вставив её в паз (Рисунок 10, поз В), предварительно сняв заглушку (Рисунок 10, поз. А);



ЗАПРЕЩЕНО

прилагать значительные усилия при закрытии крана тонкой регулировки во избежание его поломки! Кран отрегулирован на заводе-изготовителе на минимально возможный расход при закрытии крана (до 0,5 дм³/мин).

- ◆ плавно перевести ручку шарового крана газоподвода в положение «открыто» (поз. а);
- ◆ проверить герметичность соединений, покрыв мыльной эмульсией щель между фланцем датчика прибора и газоподводом и места уплотнения всех резьбовых соединений. При появлении пузырьков уплотнить соответствующие соединения;



ЗАПРЕЩЕНО

подтягивание соединений проводить при отсутствии давления в газоподводе. Для этого закрыть кран (поз. 17, Приложение А) и стравить давление на свечу полностью открыв кран (поз. 10).

- ◆ снять заднюю крышку преобразователя (поз. 4), ослабив фиксатор (поз. 6);
- ◆ ввести кабель питания (поз. 8) через кабельный ввод (поз. 9) в корпус прибора (поз. 2) и подключить к клеммной колодке в соответствии со схемой электрических подключений (Приложение В);
- ◆ одеть заднюю крышку на преобразователь и закрутить(застопорить) фиксатор;
- ◆ заземлить прибор. Для этого необходимо изолированным медным проводником сечением не менее 1,5 мм² соединить зажим заземления прибора с шиной заземления;
- ◆ к выходу крана тонкой регулировки (поз.10) подсоединить ротаметр (не входит в комплект поставки, поставляется по спецзаказу) и выставить расход газа 0,2...0,3 дм³/мин; выход крана – соединение Swagelok/DK-Lok под трубку с наружным диаметром 6 мм;



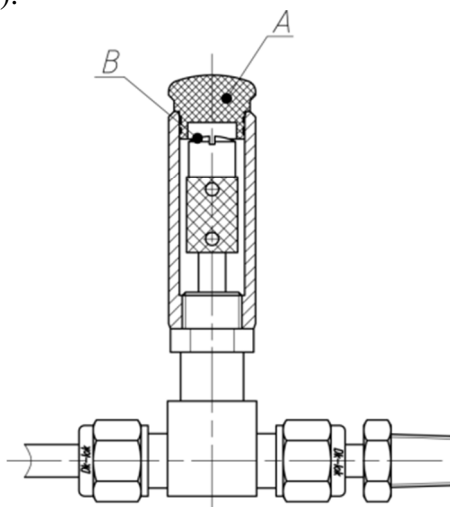
Внимание!

Если в газе присутствуют аэрозольные примеси или другие компоненты, образующие отложения на внутренней поверхности погружного зонда, способные изменять компонентный состав газа, то необходимо обеспечить принудительную вентиляцию погружной части газоподвода за счёт организации расхода газа через кран тонкой регулировки в атмосферу.

2.4.3. Организация расхода газа через газоподвод

С использованием ротаметра, не входящего в комплект поставки:

- ◆ к выходу крана тонкой регулировки (Приложение Е, поз. 10) подсоединить ротаметр с диапазоном измерения расхода не более 1 дм³/мин. Информация для подсоединения: внешняя резьба выхода крана тонкой регулировки 7/16-20 (UNF);
- ◆ выставить краном тонкой регулировки (поз. 10) по ротаметру расход газа 0,2...0,5 дм³/мин; отсоединить ротаметр и подсоединить импульсную трубку для сброса газа в атмосферу на выход крана (поз. 10).



A-заглушка;

B-паз для отвертки

Рисунок 10. Кран тонкой регулировки в сборе.

С использованием комплекта расхода газа, поставляемого по спецзаказу:

- ◆ к выходу крана тонкой регулировки (Приложение Е, поз. 10; Рисунок 11, поз. 1) подсоединить комплект контроля расхода Model -001 (поз.16);
- ◆ при регулировке расхода газа в помещениях, к выходному штуцеру (Рисунок 11, поз. 2) комплекта расхода газа подключить импульсную трубку для отвода газа на свечу; информация для подсоединения: внешняя резьба 7/16-20 (UNF);
- ◆ выставить краном (Рисунок 11, поз. 1) по ротаметру (поз. 3) комплекта контроля расхода Model -001 газа расход 0,2...0,5 дм³/мин; отсоединить ротаметр и подсоединить импульсную трубку для сброса газа в атмосферу на выход крана (поз. 1).

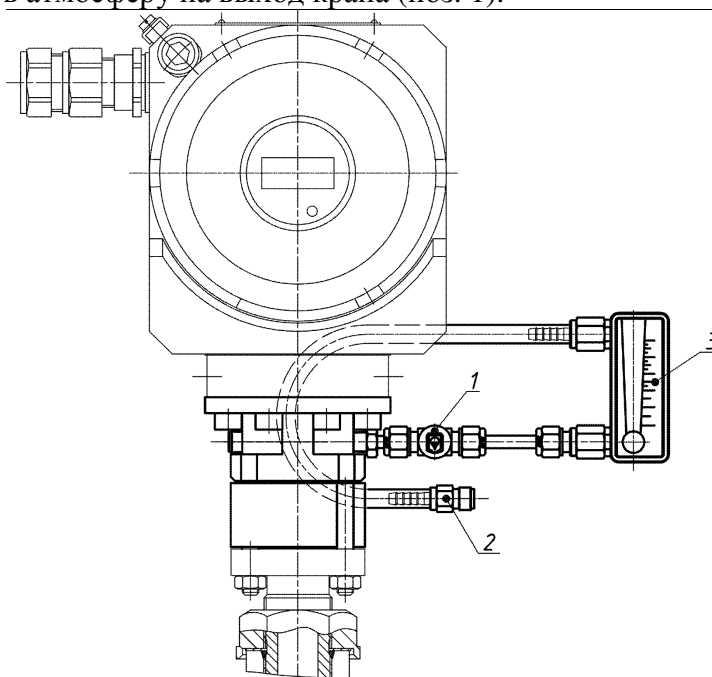


Рисунок 11. Подключение комплекта расхода газа

**Внимание!**

Процедуру проведения контроля расхода газа следует проводить при температуре окружающей среды не ниже минус 10°C.

2.5. Проведение измерений

2.5.1. Замечания по проведению измерений

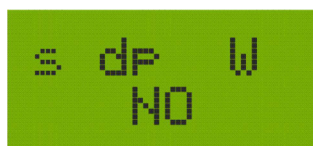
Не смотря на то, что прибор имеет определенный метрологический диапазон, реально измеряемая температура конденсации углеводородов воды зависит от температуры корпуса прибора и давления газа, при котором происходит измерение. Зависимость минимально достигаемой точки росы и температуры конденсации углеводородов от давления и температуры пробы газа приведены в приложении F.

**Внимание!**

Для корректного измерения точки росы и температуры конденсации углеводородов при давлениях более 10 МПа необходимо увеличить расход газа через измерительную камеру прибора до 4–5 дм³/мин.

2.5.2. Индикация при проведении измерении

Для включения прибора необходимо подать напряжение 24 В от блока питания на первую и вторую клемму клеммной колодки прибора (Приложение В), находящейся под задней крышкой (Приложение А, поз. 4). Сразу после включения прибор переходит в сохраненный при выключении прибора режим измерения. После загрузки программного обеспечения на индикаторе появляется основной режим индикации, представленный на рисунке 12 (в зависимости от предназначения прибора - для измерения точки росы или температуры конденсации углеводородов).



а - Измерение dpW



б - Измерение dpHC

Рисунок 12. Состояние индикатора до первого измерения.

До первого измерения вместо значения точки росы на индикаторе отображается «NO» (Рисунок 12). При использовании аналогового интерфейса 4...20 мА величина тока до первого измерения на токовом выходе и в том и другом случае составляет 3,5 мА.

В верхней строке индикатора на первом знакоместе строчными буквами в мигающем режиме выводится признак текущего состояния прибора:

- ◆ s – диагностика и прогрев перед измерительным циклом, стабилизация температуры;
- ◆ c – охлаждение зеркала;
- ◆ h – нагрев зеркала;

После проведения первого измерения на индикатор выдается измеренное значение dpW (Рисунок 13 а) или dpHC (Рисунок 13 б) и прибор переходит в режим прогрева (очистки) зеркала. При этом на аналоговом токовом выходе появляются значения тока, соответствующие измеренным значениям точки росы или температуры конденсации углеводородов.



а - Измерение dpHC



б - Измерение dpW

Рисунок 13. Состояние индикатора после проведения первого измерения.

После прогрева зеркала и диагностики цикл измерения повторяется. Если выбран режим измерения «measure: W & HC», то цикл измерения изменится.

В случае если измеренная величина dpW или dpHC находится ниже границы диапазона измерения прибора, на знакоместе индикатора перед значением температуры появится знак «<»:



Рисунок 14. Состояние индикатора, когда измеренная dpW находится вне диапазона.

В режиме измерения температуры конденсации углеводородов при конденсации воды раньше углеводородов, на индикатор прибора выдается сообщение:



Рисунок 15. Состояние индикатора, когда dpW выше dpHC.

При этом цикл измерения температуры конденсации углеводородов прекращается, и прибор переходит в режим прогрева зеркала перед следующим циклом измерения.

2.6. Демонтаж.

Демонтаж прибора в данном исполнении проводится в соответствии с приложением Е в следующей последовательности:

- ◆ отключить питание преобразователя
- ◆ плавно перевести ручку шарового крана газоподвода в положение «закрыто» (приложение Е поз.б);
- ◆ стравить газ из измерительной камеры
- ◆ снять заднюю крышку преобразователя (поз. 4), ослабив фиксатор (поз. 6);
- ◆ вывети кабель питания (поз. 8) через кабельный ввод (поз.9) из корпуса прибора (поз 2), предварительно ослабив зажимные контакты клеммной колодки;
- ◆ одеть заднюю крышку на преобразователь и закрутить(застопорить) фиксатор;
- ◆ снять прибор с газоподвода , вывернув восемь болтов М8

3. Техническое обслуживание

3.1. Общие указания

Ввод в эксплуатацию и техническое обслуживание прибора может проводиться силами предприятия-изготовителя по отдельному договору, или самостоятельно.

Техническое обслуживание, связанное со вскрытием пломб, выполняется только предприятием-изготовителем.

3.2. Порядок технического обслуживания

К операциям технического обслуживания относятся:

- ◆ чистка датчика;
- ◆ поверка преобразователя;
- ◆ текущий ремонт;
- ◆ устранение неисправностей.

3.2.1. Чистка датчика



Внимание!

Чистка датчика должна проводиться вне взрывоопасной зоны!

Чистка датчика проводится в следующей последовательности:

- ◆ отключить питание прибора;
- ◆ провести демонтаж газоподвода в соответствии с подразделом 2.6.
- ◆ надеть технологическую крышку КРАУ8.046.155 (входит в комплект поставки) и перенести прибор во взрывобезопасное помещение;
- ◆ подать на прибор электрическое питание и перевести прибор в режим «Clean mode» (подраздел 1.6). В режиме «Clean mode» происходит автоматический нагрев и стабилизация охлаждаемого зеркала на температуре +55°C. На индикаторе при этом отображается текущая информация об уровне фотосигналов с фотодиодов (Рисунок 7);
- ◆ в зависимости от того в каком режиме измерения прибор работал (dpW или dpHC) вывести на дисплей прибора текущее значение фотосигнала U_w или U_{hc} соответственно;
- ◆ ватной палочкой, смоченной в очистителе оптики (входит в комплект поставки преобразователя), осторожно, не прилагая усилий, промыть поверхность зеркала (Рисунок 16), контролируя при этом состояние уровня фотосигнала. Датчик считается чистым, если значение фотосигнала $U_w < 1500$, а $U_{hc} < 2500$;
- ◆ смонтировать прибор на газоподвод и включить в работу в соответствии с подразделом 2.4 данного руководства.



Рисунок 16. Чистка датчика.

Если в результате предыдущих действий зеркало по-прежнему загрязнено, можно провести очистку по вышеуказанным методикам с использованием ацетона квалификации не ниже х.ч. (ацетон химически чистый) вместо очистителя оптики, входящего в комплект поставки.



Внимание!

При чистке зеркала необходимо соблюдать особую осторожность. Появление на зеркале царапин и сколов значительно ухудшает работоспособность преобразователя. Гарантийный ремонт в случае механического повреждения зеркала проводиться не будет.

3.2.2. Поверка преобразователя

Поверка преобразователя проводится в соответствии с Методикой поверки КРАУ2.848.015МП.

Межповерочный интервал преобразователя - 1 год.

3.2.3. Текущий ремонт

Ремонт преобразователя, связанный с восстановлением или изготовлением его составных частей, обеспечивающих взрывозащиту, должен выполняться ремонтными предприятиями, имеющими лицензии на выполнение ремонтных работ.

Ремонт преобразователя, который не может повлечь за собой нарушения его взрывозащиты, проводится эксплуатационными службами предприятий в соответствии с действующими ПБ, ПЭЭП, ПОТ РМ-016.

Ремонтные работы, связанные с вскрытием пломб, выполняются только предприятием-изготовителем или специально уполномоченной им организацией.

3.2.4. Перечень возможных неисправностей

В процессе работы прибора, при возникновении неисправностей, на индикаторе прибора появляются соответствующие сообщения. Перечень возможных сообщений, причины их возникновения и рекомендуемые действия по их устранению представлены в таблице 4.

Таблица 4

Нештатная ситуация	Состояние индикатора	Описание проблемы	Рекомендуемые действия
1. При измерении dpW (dpHC) на индикаторе – значение точки росы минус 30°C (60°C) с признаком «<».		Измеренная точка росы ниже диапазона измерения.	Проверить показания контрольным гигрометром
2. При измерении dpHC на индикаторе – значение W с признаком «<».		Обнаружена конденсация воды раньше конденсации углеводородов	Измерить точку росы контрольным гигрометром
3. Уровни фотосигналов ниже заданных уровней: Err 01 – прямой канал Err 02 – обратный канал Err 03 – интерференционный канал Err 12 – прямой и обратный	 	1) лазер не в режиме или вышел из строя, 2) выход из строя фотодиода(ов)	1) визуально проверить свечение лазера, сняв прибор с газоподвода; 2) проконтролировать значения информационных сигналов в режиме «Cleanmode». При отсутствии свечения лазера и сигнале ниже 50 условных единиц требуется ремонт прибора на заводе-изготовителе

4. Ошибка в канале измерения температуры корпуса прибора.	s dF W Err.04	Отказ датчика температуры корпуса прибора	Требуется ремонт прибора на заводе-изготовителе
	s dF HC Err.04		
5. Ошибка в канале измерения температуры зеркала прибора.	s dF W Err.05	Отказ датчика температуры охлаждаемого зеркала	Требуется ремонт прибора на заводе-изготовителе
	s dF HC Err.05		
6. Ошибка в работе термоэлектронной батареи, отказ ТЭБ	s dF W Err.06	Отсутствие динамики охлаждения/нагрева зеркала	Требуется ремонт прибора на заводе-изготовителе
	s dF HC Err.06		
7. Датчик загрязнен	s dF W Err.07	Превышение допустимого уровня сигналов с фотодиодов	Провести чистку зеркала прибора
	s dF HC Err.07		
8. Отказ лазерного излучателя	s dF W Err.08	Температура лазерного диода ниже допустимой	Если температура корпуса прибора выше -20°С то требуется ремонт на заводе-изготовителе.
	c dF CH Err.08		
9. Ошибка измерения испарения	h dF W Err.09	Прибор в трех циклах подряд не смог измерить испарение	Если в течение часа ошибка не пропадет, провести чистку измерительной камеры

В случае появления указанных сообщений, необходимо устранить причину возникших несоответствий в работе прибора.

При невозможности восстановить работоспособность прибора собственными силами необходимо обратиться за консультациями на завод – изготовитель.

4. Хранение

Упакованные преобразователи должны храниться в складских помещениях грузоотправителя и грузополучателя, обеспечивающих их сохранность от механических повреждений, загрязнения и воздействия агрессивных сред, в условиях хранения 3 по ГОСТ 15150-69.

Допускается хранение преобразователей в транспортной таре до 6 месяцев. При хранении больше 6 месяцев, приборы должны быть освобождены от транспортной тары и храниться в условиях хранения 1 по ГОСТ 15150-69.

Общие требования к хранению преобразователей в отапливаемом хранилище по ГОСТ Р 52931-2008.

5. Транспортирование

5.1. Общие требования к транспортированию

Общие требования к транспортированию преобразователей должны соответствовать ГОСТ Р 52931-2008.

5.2. Условия транспортирования

Упакованные приборы должны транспортироваться в закрытых транспортных средствах всеми видами транспорта, кроме морского, в том числе и воздушным, в отапливаемых герметизированных отсеках, в соответствии с правилами перевозок грузов, действующими на каждом виде транспорта.

Условия транспортирования в части воздействия климатических факторов должны соответствовать группе условий 5 (ОЖ4) по ГОСТ 15150-69 – для крытых транспортных средств.

Условия транспортирования в части механических воздействий должны соответствовать группе F3 по ГОСТ Р 52931-2008.

6. Утилизация

Материалы и комплектующие изделия, использованные при изготовлении прибора, как при эксплуатации в течение его срока службы, так и по истечении ресурса, не представляют опасности для здоровья человека, производственных и складских помещений, окружающей среды.

Утилизация вышедших из строя приборов может проводиться любым доступным потребителю способом.

Приложение А

(обязательное)

Общий вид, габаритные и присоединительные размеры Преобразователя КОНГ-Прима-2М в исполнении КРАУ2.848.015

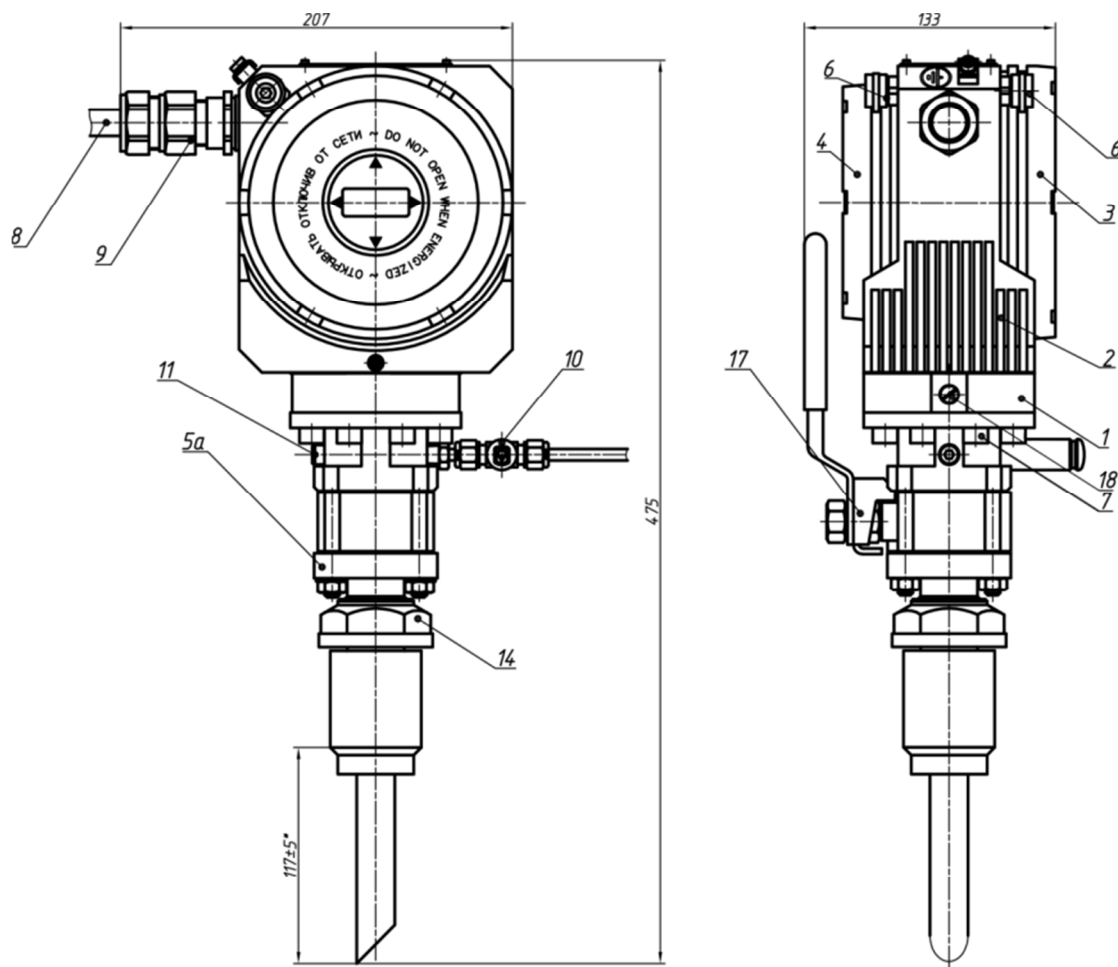


Таблица А.1

Поз.	Обозначение	Наименование	Кол.
1	КРАУ5.910.005	ПИП	1
2	КРАУ8.034.113	Корпус	1
3	КРАУ6.172.035	Крышка (передняя)	1
4	ВМПЛ8.046.023	Крышка (задняя)	1
5a	ВМПЛ6.457.022	Газоподвод	1
6	КРАУ8.227.113	Фиксатор	2
7	A4-80 DIN912	Винт М8х25	8
8		Кабель питания	1
9	20E1FU1RA	Кабельный ввод	1
10	ВМПЛ6.451.001	Кран тонкой регулировки	1
11	GPB-2N-S	Выход технологический	1
14	КРАУ8.930.006	Контрящая гайка	1
17		Отсечной кран	1
18		Канал охлаждения	1

* - пробоотборная трубка с длиной, отличной от указанной на чертеже, изготавливается по спецзаказу;

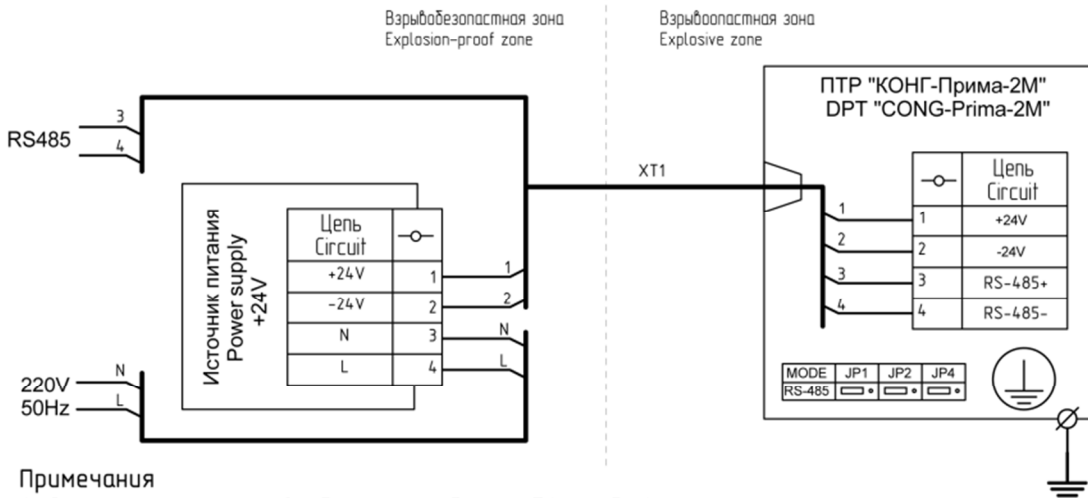
** - Для подключения контрольного гигрометра (резьба К1/8”).

Приложение В

(обязательное)

КОНГ-Прима-2М. Схемы электрических подключений

Преобразователь «КОНГ-Прима-2М» с цифровым выходным сигналом:



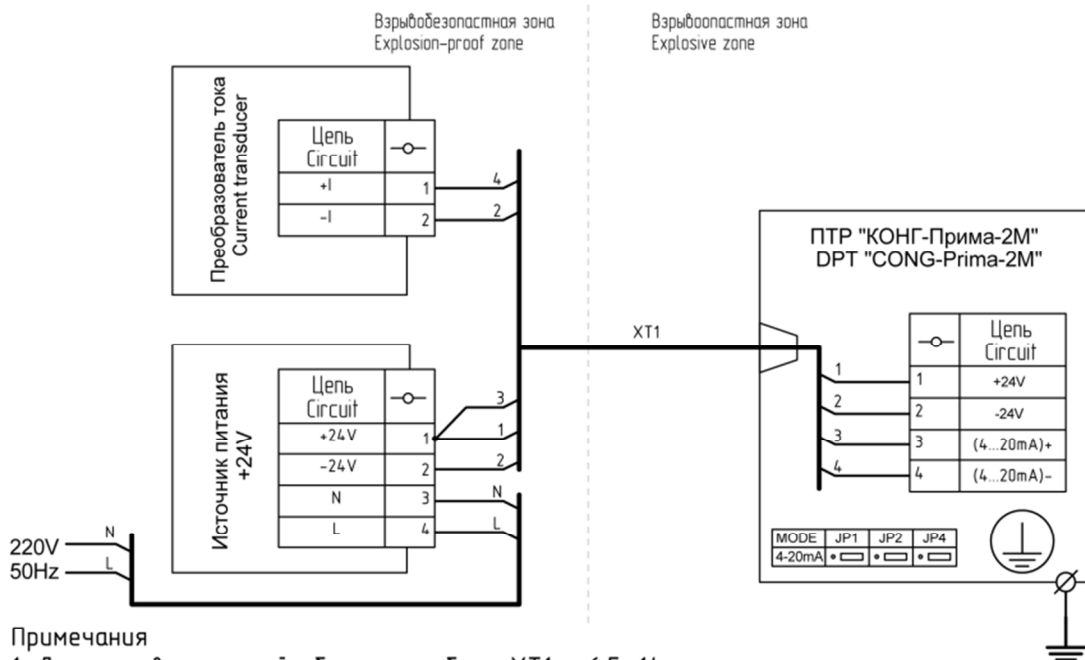
Примечания

1. Диаметр внутренней оболочки кабеля XT1 - 6,5...14 мм., диаметр внешней оболочки (поверх брони кабеля) - 12,5...20,9 мм.
2. Сечение любого из проводников кабеля XT1 - 1,5...2,5 кв.мм.

Note

1. Diameter of inner sheath cable XT1 - 6,5 ... 14 mm., diameter of the outer shell (over the cable armor) - 12,5...20,9 mm.
2. Any cross-section of the cable XT1 conductors - 1,5...2,5 sq.mm.

Преобразователь «КОНГ-Прима-2М» с аналоговым выходным сигналом (пассивный выход 4...20 мА):



Примечания

1. Диаметр внутренней оболочки кабеля XT1 - 6,5...14 мм., диаметр внешней оболочки (поверх брони кабеля) - 12,5...20,9 мм.
2. Сечение любого из проводников кабеля XT1 - 1,5...2,5 кв.мм.

Note

1. Diameter of inner sheath cable XT1 - 6,5 ... 14 mm., diameter of the outer shell (over the cable armor) - 12,5...20,9 mm.
2. Any cross-section of the cable XT1 conductors - 1,5...2,5 sq.mm.

Приложение С

(обязательное)

Преобразователь КОНГ-Прима-2М. Описание регистров Modbus

Параметры протокола ModBus/RTU:

Скорость передачи данных - baud rate 38400;

Признак четности - parity NO;

Стопбиты- stop bit1;

Адрес устройства - Modbus address: 100.

Тип регистров: Input Registers (Только чтение)

Таблица С.1

Адрес регистра	Тип значения	Описание параметра
0	uint32_t	Серийный номер прибора
17	float	Температура корпуса, С
Измеренная точка росы по углеводородам		
21–22	float	Точка росы, С
25	uint16_t	Флаги точки росы
Измеренная точка росы по воде		
28–29	float	Точка росы, С
32	uint16_t	Флаги точки росы
78	uint32_t	Код ошибки

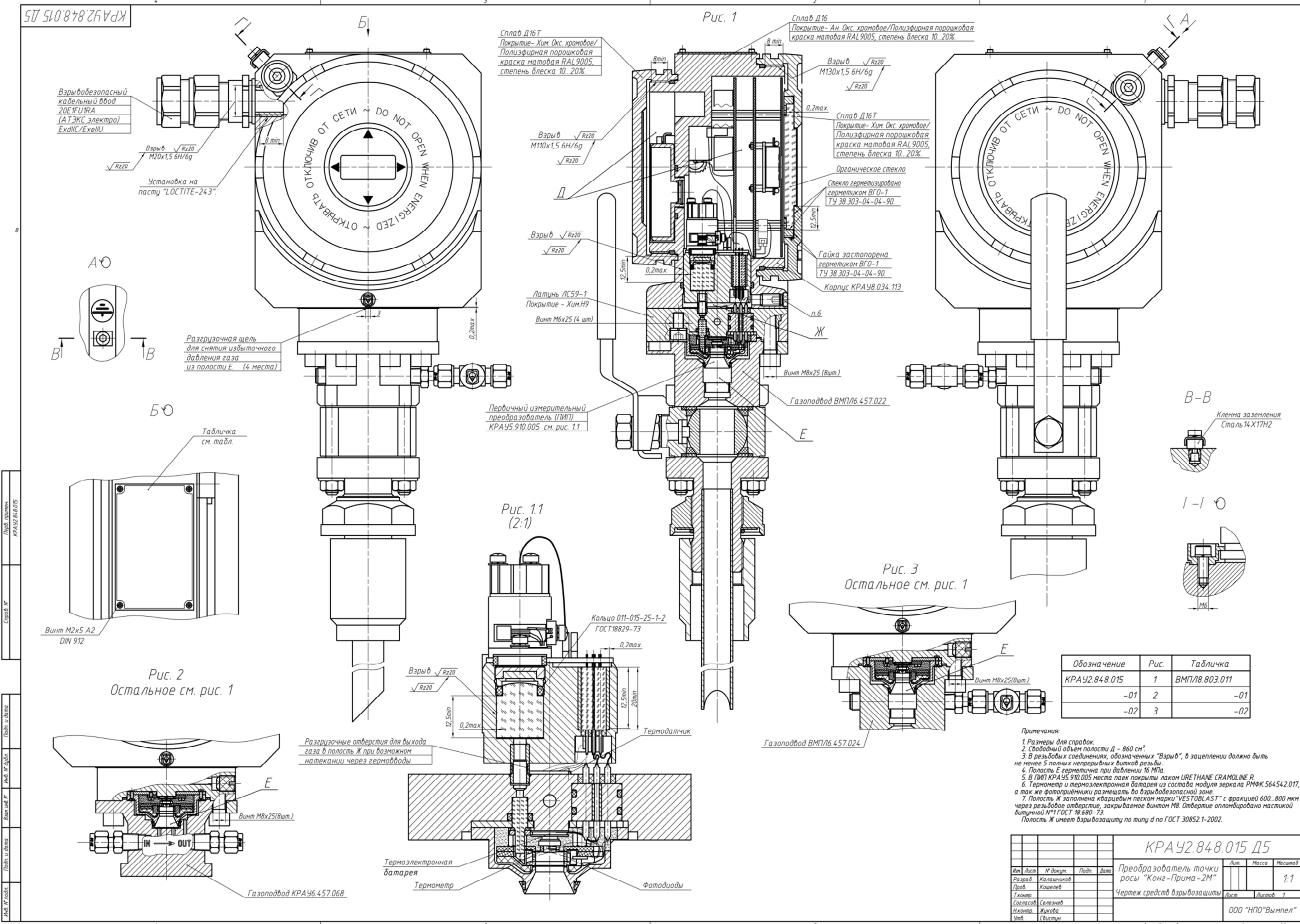
Таблица С.2 – Флаги dpW и dpHC

Номер бита	Значение признака
8	Режим измерения: 0 – по углеводородам; 1 – по воде; 3 – смешанный
14	С момента измерения прошло более 4 часов

Таблица С.3 – Флаги индицируемой точки росы

Номер бита	Значение признака
0x01	Точка росы не определена
0x04	Точка росы ниже минимума диапазона измерения
0x08	Точка росы выше максимума диапазона измерения
0x20	Точка росы ниже индицируемого значения

Приложение Д
(обязательное)
КП-2М. Чертеж средств взрывозащиты.



Лист 1 из 2
 Имя: И.И.И.
 Дата: 2023-10-01
 Версия: 1.0
 Статус: Проект

КРАУ2.848.015 Д5				Лист	Масса	Масштаб
Имя	Лист	№ докум.	Подп.	Дата		
Разраб.	Калининков					
Проб.	Кошелев					
Техн.р.						
Соглас.	Селезнёв					
Н.с.контр.	Жукова					
Ч.контр.	Свистун					
Преобразователь точки росы "Конг-Прима-2М"				Лист	Листов	1 / 1
Чертеж средств взрывозащиты				Лист	Листов	1 / 1
						000 "НПО"Вымпел"

Приложение Е

(обязательное)

Преобразователь КОНГ-Прима-2М КРАУ2.848.015. Монтаж

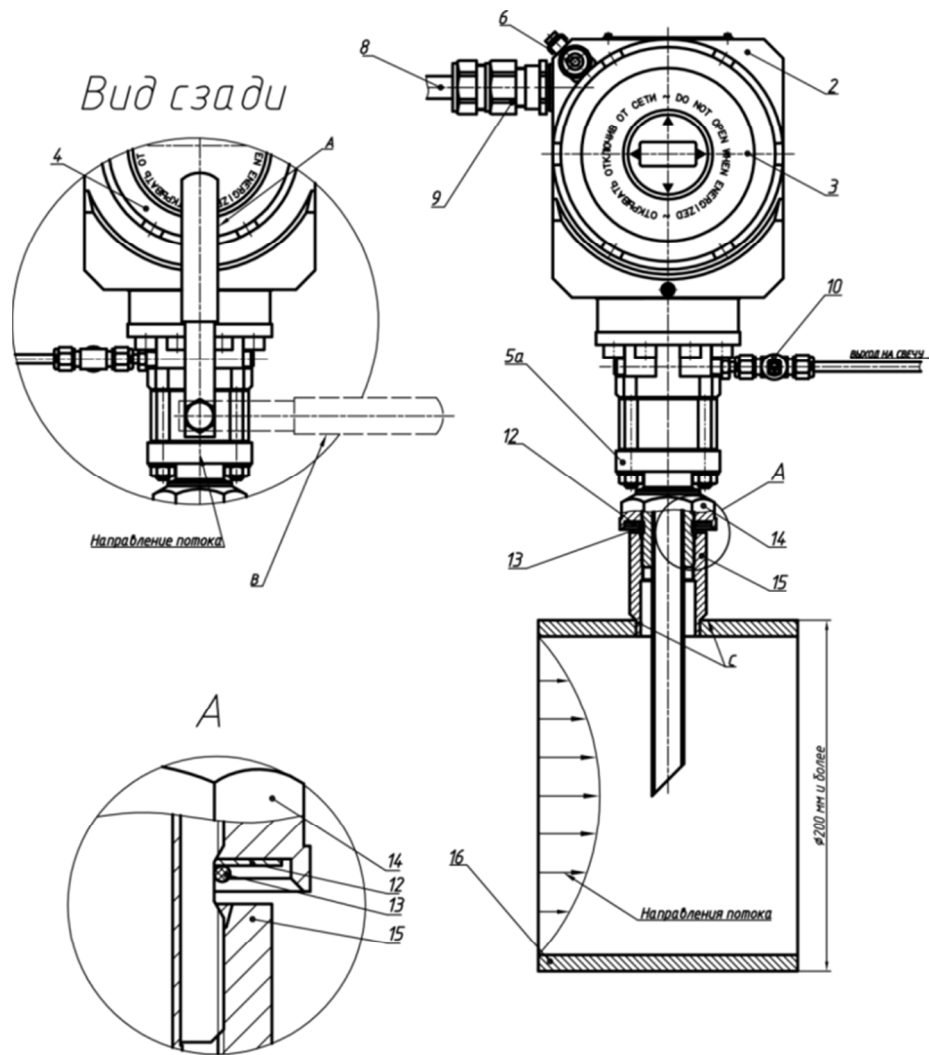


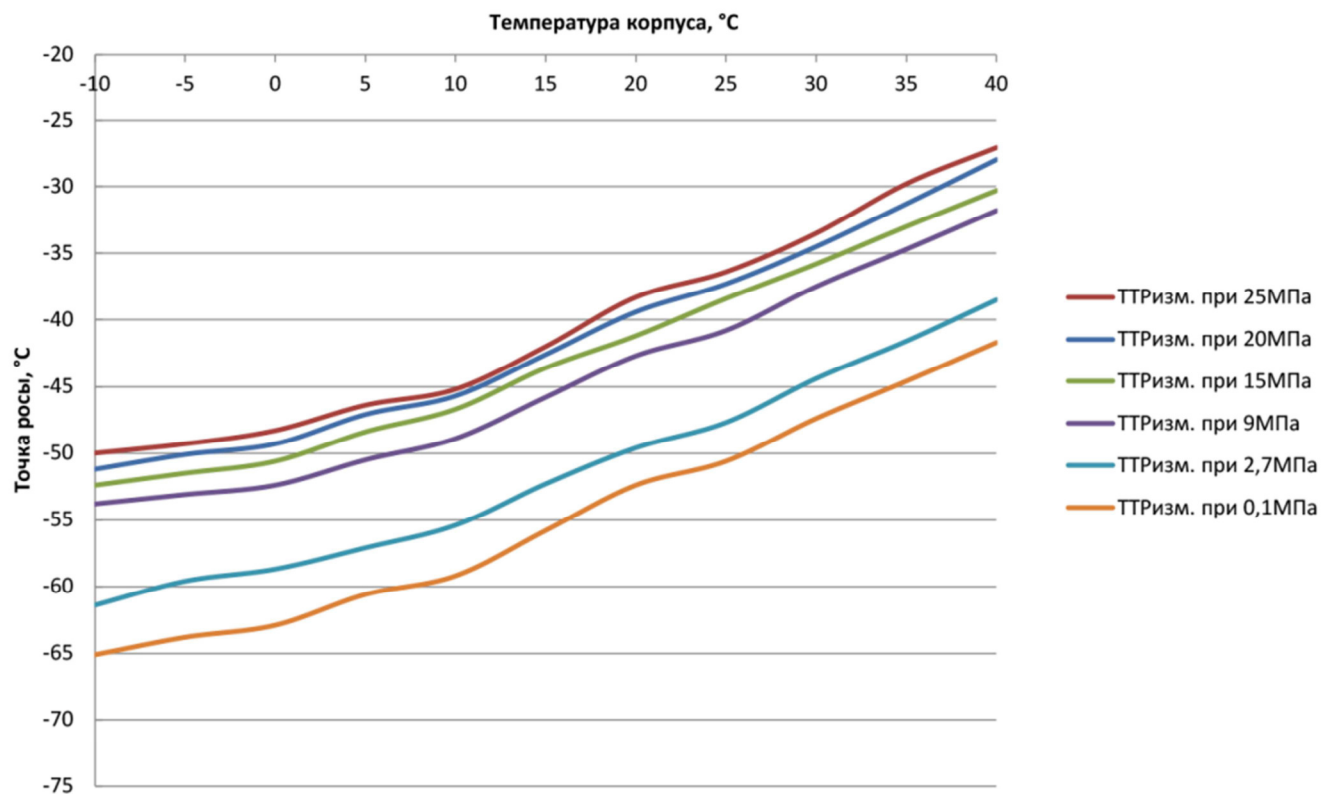
Таблица Е.1

Поз.	Обозначение	Наименование	Кол.
2	КРАУ8.034.113	Корпус	1
3	КРАУ6.172.035	Крышка (передняя)	1
4	ВМПЛ8.046.023	Крышка (задняя)	1
5a	ВМПЛ6.457.022	Газоподвод	1
6	КРАУ8.227.113	Фиксатор	2
8		Кабель питания	1
9	20E1FU1RA	Кабельный ввод	1
10	ВМПЛ6.451.001	Кран	1
12	КРАУ8.942.009	Шайба	1
13	030-035-30-2-2 ГОСТ 18829-73 16ST V19-OR-0916	Кольцо или уплотнительное кольцо	1
14	КРАУ8.930.006	Контрящая гайка	1
15	КРАУ8.223.027 – 01	Монтажная втулка	1
16		Трубопровод	1
A		Кран открыт	
B		Кран закрыт	
C		Места под сварку	

Приложение F

(справочное)

Преобразователь КОНГ-Прима-2М КРАУ2.848.015.
График зависимости точки росы от температуры корпуса



Сертификаты



ФЕДЕРАЛЬНОЕ АГЕНТСТВО
ПО ТЕХНИЧЕСКОМУ РЕГУЛИРОВАНИЮ И МЕТРОЛОГИИ

СВИДЕТЕЛЬСТВО
об утверждении типа средств измерений

RU.C.31.002.A № 46433

Срок действия до **11 мая 2017 г.**

НАИМЕНОВАНИЕ ТИПА СРЕДСТВ ИЗМЕРЕНИЙ
Преобразователи точки росы "КОНГ-Прима-2М" КРАУ2.848.015

ИЗГОТОВИТЕЛЬ
Общество с ограниченной ответственностью "Научно-производственное объединение "Вымпел" (ООО "НПО "Вымпел"), г. Дедовск, Московская обл.

РЕГИСТРАЦИОННЫЙ № **49830-12**

ДОКУМЕНТ НА ПОВЕРКУ
КРАУ2.848.015МП

ИНТЕРВАЛ МЕЖДУ ПОВЕРКАМИ **1 год**

Тип средств измерений утвержден приказом Федерального агентства по техническому регулированию и метрологии от **11 мая 2012 г. № 328**

Описание типа средств измерений является обязательным приложением к настоящему свидетельству.

Заместитель Руководителя
Федерального агентства


Е.Р.Петросян
"07" 06 2012 г.



Серия СИ

№ 004616

ТАМОЖЕННЫЙ СОЮЗ



СЕРТИФИКАТ СООТВЕТСТВИЯ

№ ТС RU C-RU.ГБ06.В.00379

Серия RU № 0189989

ОРГАН ПО СЕРТИФИКАЦИИ взрывозащищенных средств измерений, контроля и элементов автоматики

ФГУП «ВНИИФТРИ» (ОС ВСИ «ВНИИФТРИ»)

Адрес: Россия, 141570, Московская область, Солнечногорский район, городское поселение Менделеево
телефон/факс +7 (495)526-63-03; ilvsi@vniiftri.ru

Аттестат аккредитации № РОСС RU.0001.11ГБ06 от 25 апреля 2013 г. выдан Росаккредитацией

ЗАЯВИТЕЛЬ

ООО «НПО «Вымпел»

Адрес: Россия, 143530, Московская обл., Истринский р-он, г. Дедовск, Школьный проезд, д. 11
ОГРН 1095017004004; телефон: (495) 992-38-60; факс: (495) 992-38-70, dedovsk@npovympel.ru

ИЗГОТОВИТЕЛЬ

ООО «НПО «Вымпел»

Адрес: Россия, 143530, Московская обл., Истринский р-он, г. Дедовск, Школьный проезд, д. 11

ПРОДУКЦИЯ

Преобразователь точки росы «Конг-Прима-2М»

Технические условия КРАУ2.848.015ТУ

серийный выпуск

КОД ТН ВЭД ТС 9025 80 400 0

СООТВЕТСТВУЕТ ТРЕБОВАНИЯМ

Технического регламента Таможенного союза ТР ТС 012/2011

«О безопасности оборудования для работы во взрывоопасных средах»

СЕРТИФИКАТ ВЫДАН НА ОСНОВАНИИ

1. Протокол испытаний № 14.1821 от 15.10.2014
ИЛ ВСИ «ВНИИФТРИ» (№ РОСС RU.0001.21ИП09 от 25 апреля 2013)
2. Сертификат соответствия СМК № РОСС RU.С.04ФАЛ.СК.0371 до 16 октября 2017
3. Акт о результатах анализа состояния производства от 02.09.2014

ДОПОЛНИТЕЛЬНАЯ ИНФОРМАЦИЯ

Условия и сроки хранения, срок службы (годности) - в соответствии с КРАУ2.848.015ТУ

Сертификат действителен с Ех-приложением на четырех листах

схема сертификации 1с

СРОК ДЕЙСТВИЯ С 14.11.2014 ПО 13.11.2019 ВКЛЮЧИТЕЛЬНО

Руководитель (уполномоченное
лицо) органа по сертификации

(подпись)
Г.Е. Епихина
(инициалы, фамилия)Эксперт (эксперт-аудитор)
(эксперты (эксперты-аудиторы))

(подпись)
А.И. Мартынов
(инициалы, фамилия)

Physikalisch-Technische Bundesanstalt

Braunschweig und Berlin



EG-Baumusterprüfbescheinigung

- (1) EG-Baumusterprüfbescheinigung
 (2) Geräte und Schutzsysteme zur bestimmungsgemäßen Verwendung in explosionsgefährdeten Bereichen - **Richtlinie 94/9/EG**
 (3) EG-Baumusterprüfbescheinigungsnummer



PTB 12 ATEX 1013 X

- (4) Gerät: Taupunktmeßgerät CONG-Prima-2M
 (5) Hersteller: Wissenschaftliche Produktionsfirma „Vympel“ SPF, Ltd.
 (6) Anschrift: Moskovskaya Street 66, 410002 Saratov, Russland
 (7) Die Bauart dieses Gerätes sowie die verschiedenen zulässigen Ausführungen sind in der Anlage und den darin aufgeführten Unterlagen zu dieser Baumusterprüfbescheinigung festgelegt.
 (8) Die Physikalisch-Technische Bundesanstalt bescheinigt als benannte Stelle Nr. 0102 nach Artikel 9 der Richtlinie des Rates der Europäischen Gemeinschaften vom 23. März 1994 (94/9/EG) die Erfüllung der grundlegenden Sicherheits- und Gesundheitsanforderungen für die Konzeption und den Bau von Geräten und Schutzsystemen zur bestimmungsgemäßen Verwendung in explosionsgefährdeten Bereichen gemäß Anhang II der Richtlinie.

Die Ergebnisse der Prüfung sind in dem vertraulichen Prüfbericht PTB Ex 12-12103 festgehalten.

- (9) Die grundlegenden Sicherheits- und Gesundheitsanforderungen werden erfüllt durch Übereinstimmung mit

EN 60079-0:2009

EN 60079-1:2007

- (10) Falls das Zeichen „X“ hinter der Bescheinigungsnummer steht, wird auf besondere Bedingungen für die sichere Anwendung des Gerätes in der Anlage zu dieser Bescheinigung hingewiesen.
 (11) Diese EG-Baumusterprüfbescheinigung bezieht sich nur auf Konzeption und Prüfung des festgelegten Gerätes gemäß Richtlinie 94/9/EG. Weitere Anforderungen dieser Richtlinie gelten für die Herstellung und das Inverkehrbringen dieses Gerätes. Diese Anforderungen werden nicht durch diese Bescheinigung abgedeckt.
 (12) Die Kennzeichnung des Gerätes muss die folgenden Angaben enthalten:

II 2 G Ex d IIA T5 Gb

Zertifizierungssektor Explosionsschutz
 Im Auftrag

Braunschweig, 14. Mai 2012

Dr.-Ing. U. Klausmeyer
 Direktor und Professor



ZSEx10100d.dotm

Seite 1/3

EG-Baumusterprüfbescheinigungen ohne Unterschrift und ohne Siegel haben keine Gültigkeit.
 Diese EG-Baumusterprüfbescheinigung darf nur unverändert weiterverbreitet werden.
 Auszüge oder Änderungen bedürfen der Genehmigung der Physikalisch-Technischen Bundesanstalt.
 Physikalisch-Technische Bundesanstalt • Bundesallee 100 • 38116 Braunschweig • DEUTSCHLAND

- (13) **Anlage**
- (14) **EG-Baumusterprüfbescheinigung PTB 12 ATEX 1013 X**

(15) Beschreibung des Gerätes

Das Taupunktmeßgerät CONG-Prima-2M dient der Bestimmung des Feuchtigkeits- und Kohlenwasserstoff - Taupunktes in Gasen, vorzugsweise in Erdgas. Dabei findet die Kondensationsmethode Anwendung, bei der durch Kühlung die an die Messoberfläche grenzende Gasschicht in einen gesättigten Zustand bei dem jeweiligen Arbeitsdruck gebracht wird.

Der Messwert wird dabei von der eingebauten Elektronik in ein Stromstärkesignal von 4 - 20 mA umgewandelt.

Technische Daten

Versorgungsspannung	18 ... 42 V DC
Verlustleistung	max. 25 VA
Ausgangssignal	Analog 4 – 20 mA DC

(16) Prüfbericht PTB Ex12-12103

(17) Besondere Bedingungen

Eine Reparatur an den zünddurchschlagsicheren Spalten darf nur entsprechend den konstruktiven Vorgaben des Herstellers erfolgen. Die Reparatur entsprechend den Werten der Tabelle 1 bzw. 2 der EN 60079-1 ist nicht zulässig.

Zusätzliche Hinweise für den sicheren Betrieb:

Für den Ein- und Anbau von Komponenten (Anschlussräume, Durchführungen, Ex-Kabel- und Leitungseinführungen, Anschlussteile) sind nur solche zugelassen, die mindestens dem auf dem Deckblatt angegebenen Normenstand technisch entsprechen und für die eine gesonderte Prüfbescheinigung vorliegt. Die in den entsprechenden Bescheinigungen der Komponenten aufgeführten Einsatzbedingungen sind dabei unbedingt zu beachten.

Anschlussbedingungen

- Das Taupunktmeßgerät CONG-Prima-2M ist über dafür geeignete Kabel- und Leitungseinführungen bzw. Rohrleitungssysteme anzuschließen, die den Anforderungen der EN 60079-1 Abschnitte 13.1 und 13.2 entsprechen und für die eine gesonderte Prüfbescheinigung vorliegt. Bei Anschluss des Taupunktmessgerätes CONG-Prima-2M an Rohrleitungssysteme muss die zugehörige Abdichtungsvorrichtung direkt am Gehäuse angebracht sein.

Seite 2/3

EG-Baumusterprüfbescheinigungen ohne Unterschrift und ohne Siegel haben keine Gültigkeit.
 Diese EG-Baumusterprüfbescheinigung darf nur unverändert weiterverbreitet werden.
 Auszüge oder Änderungen bedürfen der Genehmigung der Physikalisch-Technischen Bundesanstalt.
 Physikalisch-Technische Bundesanstalt • Bundesallee 100 • 38116 Braunschweig • DEUTSCHLAND

Physikalisch-Technische Bundesanstalt



Braunschweig und Berlin

Anlage zur EG-Baumusterprüfbescheinigung PTB 12 ATEX 1013 X

2. Kabel- und Leitungseinführungen (Pg-Verschraubungen) sowie Verschlussstopfen einfacher Bauart dürfen nicht verwendet werden.
3. Nicht benutzte Öffnungen sind entsprechend EN 60079-1 Abschnitt 11.9 zu verschließen.
4. Die Anschlussleitung (Kabelschwanz) des Taupunktmessgerätes CONG-Prima-2M ist in einem Gehäuse anzuschließen, das den Anforderungen einer anerkannten Zündschutzart nach EN 60079-0, Abschnitt 1 entspricht, wenn der Anschluss im explosionsgefährdeten Bereich erfolgt.
5. Die Anschlussleitung des CONG-Prima-2M ist fest und so zu verlegen, dass sie hinreichend gegen Beschädigung geschützt ist.
6. Beträgt die Temperatur an den Einführungsteilen mehr als 70 °C müssen entsprechend temperaturbeständige Anschlussleitungen verwendet werden.
7. Das Taupunktmeßgerät CONG-Prima-2M ist in den örtlichen Potentialausgleich des explosionsgefährdeten Bereiches einzubeziehen.

Diese Hinweise sind jedem Gerät in geeigneter Form beizufügen.

Minimale Umgebungstemperatur

Die minimale Umgebungstemperatur des Gerätes beträgt -40 °C.

(18) Grundlegende Sicherheits- und Gesundheitsanforderungen

Erfüllt durch die Übereinstimmung mit den vorgenannten Normen

Zertifizierungssektor Explosionsschutz
Im Auftrag

Braunschweig, 14. Mai 2012

Dr.-Ing. U. Klausmeyer
Direktor und Professor



Seite 3/3

EG-Baumusterprüfbescheinigungen ohne Unterschrift und ohne Siegel haben keine Gültigkeit.
Diese EG-Baumusterprüfbescheinigung darf nur unverändert weiterverbreitet werden.
Auszüge oder Änderungen bedürfen der Genehmigung der Physikalisch-Technischen Bundesanstalt.
Physikalisch-Technische Bundesanstalt • Bundesallee 100 • 38116 Braunschweig • DEUTSCHLAND

avroora-arm.ru
+7 (495) 956-62-18