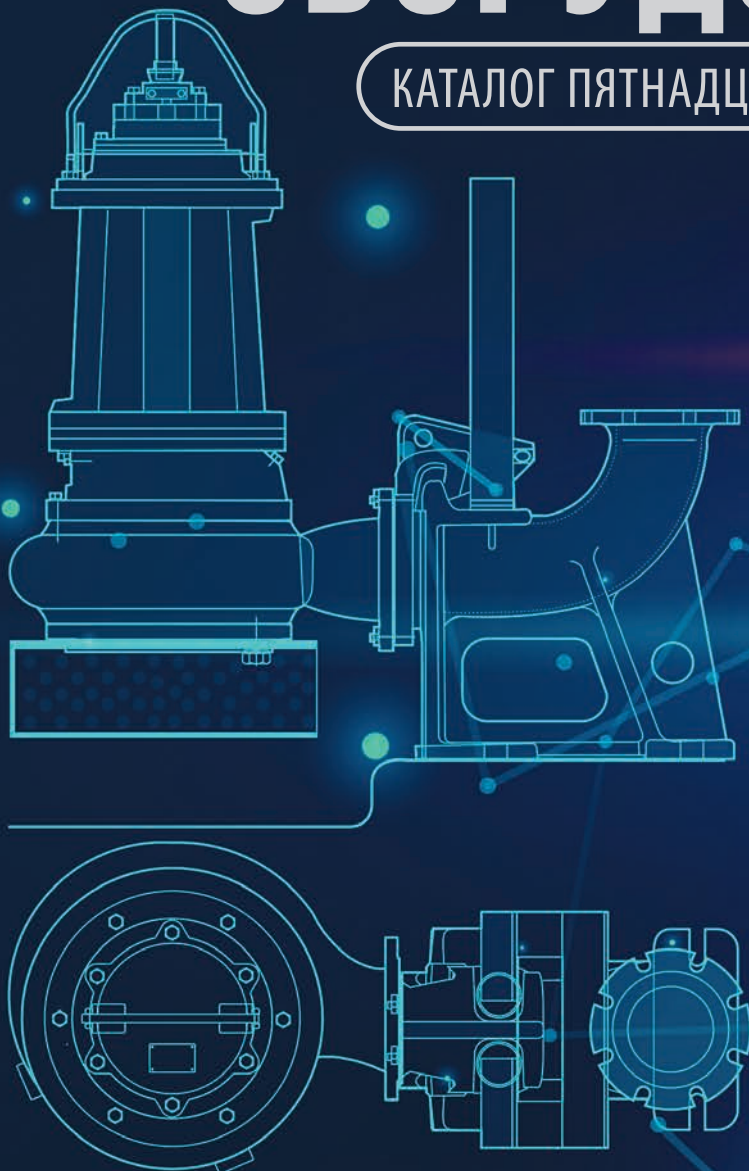




НАСОСНОЕ ОБОРУДОВАНИЕ

КАТАЛОГ ПЯТНАДЦАТАЯ РЕДАКЦИЯ



**СДЕЛАНО
В РОССИИ**

avrora-arm.ru
+7 (495) 956-62-18

Внимание! Необходимое условие обеспечения проектных эксплуатационных характеристик насосного оборудования – выполнение наладочных работ.

Шеф монтажные и пусконаладочные работы – финальные этапы перед введением насосного оборудования в эксплуатацию.

В результате проведения пусконаладочных работ:

- снижаются сроки окупаемости оборудования, за счет устранения режимов с неэффективным расходом электроэнергии;
- сокращаются затраты на внеплановые ремонты;
- увеличивается срок эксплуатации насосов и их межремонтный период, а соответственно сокращаются затраты при замене запасных частей;
- выявляются и устраняются отклонения от проектных характеристик;
- выявляются возможные нарушения, допущенные при монтаже.

Заказывайте шеф-монтажные и пусконаладочные работы насосного оборудования «Иртыш» у нас.

Преимущества работы с нами:

- ОДО «Предприятие «Взлёт» является производителем насосного оборудования «Иртыш»
- отсутствие посредников между производителем оборудования и конечным потребителем;
- наличие компетентных специалистов в сфере насосного оборудования;
- опыт производства насосов, анализа их работы, тесное сотрудничество со специалистами водоснабжения и водоотведения более 25 лет;
- наша заинтересованность в долгосрочном сотрудничестве и длительных партнерских отношениях.

Для чего вкладывать дополнительные деньги (не более 10-15% от стоимости оборудования) в шеф-монтаж и пусконаладку?

Для того чтобы исключить более существенные затраты:

1. На неэффективное использование электроэнергии.²

За 20000 часов работы стоимость перерасходованной электроэнергии в 2-5 раз превышает затраты на пусконаладочные работы.

2. Преждевременный выход насоса из строя и неизбежные затраты на его восстановление.

Из нашего опыта стоимость капитального ремонта насоса составляет минимум 50% от стоимости нового агрегата. Стоимость ремонта в любом случае превысит затраты на пусконаладочные работы.

*Поставщик не несет юридической и материальной ответственности за последствия, которые могут возникнуть в результате невыполнения заказчиком (его подрядной монтажной организацией) требований технической документации поставщика, действующих норм и правил на монтаж, испытания и пуско-наладочные работы.

При этом гарантии поставщика при соответствующем обосновании могут быть сняты полностью или частично.¹

1.ГОСТ 56203-2015 Оборудование энергетическое тепло- и гидромеханическое. Шеф-монтаж и шеф-наладка

2. N261-ФЗ от 23.11.2009 «ОБ ЭНЕРГОСБЕРЕЖЕНИИ И О ПОВЫШЕНИИ ЭНЕРГЕТИЧЕСКОЙ ЭФФЕКТИВНОСТИ»

Содержание:

	стр.
Фекальные и дренажные насосы. Серия Иртыш.	5
Условные обозначения. Выбор насоса.	5
новинка Погружные фекальные насосы с маркировкой взрывозащиты 1ExdIIBT4	20
Погружные фекальные насосы Иртыш ПФ	21
новинка Погружные шламовые насосы Иртыш ПШ	69
новинка Насосы мобильные погружные шахтного исполнения	72
Погружные дренажные насосы Иртыш ПД	74
Наружные фекальные насосы Иртыш НФ	108
Центробежные моноблочные консольные насосы Иртыш-ЦМК	117
Центробежные моноблочные линейные насосы Иртыш-ЦМЛ	143
Центробежные консольные насосы Иртыш-ЦНК	155
новинка Самовсасывающие насосы Иртыш НС	170
новинка Центробежные, вертикальные, многосекционные насосы серии Иртыш НВС	185
Многонасосные установки повышения давления Иртыш-Комфорт	
Рекомендации по подбору установки повышения давлениям	220
Иртыш-Комфорт ЦМК	222
Иртыш-Комфорт MVIS	232
новинка Установка пожаротушения	242
Канализационные насосные станции Иртыш-ЭКО	243
новинка Плавучие насосные станции	255
новинка Модульный понтон с насосом	256
новинка Насосные станции над артезианской скважиной	257
Автоматизированная система диспетчерского контроля и управления	258
Шкаф управления насосом	260
Шкаф автоматического управления насосной установкой	261
Запорная арматура	266
Очистные сооружения	272
Очистка ливневых и производственных сточных вод	281
новинка Погружной насос с приводом через гибкий вал – Иртыш ПГВМ, ПГВЭ	284
новинка Насосные агрегаты с приводом от дизельного или бензинового двигателя	286
новинка Поплавковый выключатель Иртыш ПВФ-1	296
новинка Р-0,8/30 насос ручной поршневой	297
новинка Фильтрозаправочный агрегат ФЗА-3	298
Водонагреватель электрический ВЭТ Иртыш	300
Вентелятор для продувки колодцев переносной	303
Инфрокрасные обогреватели ИКО Иртыш	305
Запасные части	306

Фекальные и дренажные насосы серии "Иртыш"

Насосы серии Иртыш являются профессиональным промышленным оборудованием, рассчитанным на тяжелые условия эксплуатации, практически без обслуживания, работающие погруженными в перекачиваемую среду или в наружном сухом исполнении.

Назначение:

Перекачивание хозяйственно-бытовых и промышленных сточных вод, ливневых и смешанных вод, в том числе с фекалиями, твердыми (неабразивными) частицами, грязевыми примесями и волокнистыми компонентами, и для забора воды (кроме морской) из поверхностных источников (реки, водохранилища, озёра и т.п.).

Области применения:

- Городские и сельские предприятия «Водоканал»
- Жилищно-коммунальные хозяйства
- Промышленное и гражданское строительство
- Сельское хозяйство и промышленность

Конструкция и преимущества:

- Погружное исполнение электронасоса исключает воздействие вредных факторов (шум, вибрация, выделение тепла и т.д.) на человека.
- Моноблочная конструкция электронасоса с коротким вылетом вала исключает его прогиб. Благодаря этому существенно увеличивается срок службы уплотнений и подшипников, снижается вибрация и обеспечивается плавная работа.
- Специальная геометрия проточной части с плавным профилем и применением одно, двух, трехканальных и вихревых рабочих колес, с большими проходными сечениями, позволяет перекачивать сильнозагрязненные жидкости с крупными и даже длиноволокнистыми включениями, сводя к минимуму опасность засорения.
- Электродвигатель погружных насосов специального исполнения, герметизированный встроенного типа, степень защиты IP68, асинхронный, трёхфазный (монофазный) с короткозамкнутым ротором, оснащенный встроенными в обмотки термодатчиками, с классом изоляции обмоток статора "F" позволяющим работу до 145°C. По запросу возможно укомплектование статора с классом изоляции обмоток статора "H" позволяющим работу до 180°C, датчиками температуры подшипников и датчиками вибрации.
- Надёжная система влагозащиты двигателя погружных насосов обеспечивается за счёт:
 - Комплекта подвижных уплотнений обеспечивающих двойную герметизацию по валу со стороны гидравлической части двумя торцовыми уплотнениями сильфонного типа ($R_{эл} \geq 7,5$ кВт) или манжетой и торцовым уплотнением ($R_{эл} \leq 3$ кВт).
 - Пары трения торцового уплотнения, установленного в проточной части насосов, изготовлены из карбида кремния, обладающего повышенной стойкостью к абразивному износу и коррозии, или карбида вольфрама по специальному заказу.
 - Масляной камеры, обеспечивающей влаги с осуществлением смазки подвижных уплотнений и отвода части тепла от двигателя и подшипников;
 - Контроля наличия влаги в масляной камере и отключения электродвигателя по сигналу датчика влаги в случае увеличения количества влаги сверх нормы.
 - Контроля сопротивления изоляции обмоток электродвигателя относительно корпуса с подачей команды запрета включения электродвигателя в случае понижения его величины ниже заданного уровня.
 - Комплекта неподвижных уплотнений, состоящий из резиновых колец круглого сечения, обеспечивающий надёжную герметичность всех стыков электронасоса и резиновое уплотнение специальной формы, обеспечивающее герметизацию наружной изоляции кабеля. Выше перечисленные уплотнения изготовлены из бензомаслостойких марок резины типа ИРП, фторкаучуков или нитрильного каучука.
- Специальный силовой кабель марок КГРТН-ХЛ с медными гибкими жилами, в резиновой изоляции и маслостойкой оболочке, не распространяющий горение, износостойкий, прочный, характеризуется низким влагопоглощением, предназначен для работы в тяжёлых условиях длительное время, при температуре от -60 °C до $+50$ °C.
- Охлаждение двигателя для нормальных областей применения осуществляется окружающей жидкостью. При более высоких требованиях или при "сухой" установке насосы могут быть оборудованы рубашкой охлаждения с принудительной циркуляцией вокруг корпуса статора перекачиваемой жидкости или воды из водопровода, а также с помощью охладителя на напорном патрубке насоса или закрытого контура охлаждения заполненным маслом.
- Оптимальная конструкция узлов подшипников: верхний узел воспринимает радиальные нагрузки, нижний узел воспринимает как радиальные, так и осевые. Не требуется обслуживание в течение всего срока службы подшипников.
- Опускное устройство служит для механизации стыковки и отсоединения насоса от напорного трубопровода с автоматической центровкой и уплотнением напорного патрубка насоса и нагнетательного патрубка опускного устройства посредством перемещения насоса в вертикальном направлении вдоль направляющих до сцепления опорного соединителя с нагнетательным патрубком, что существенно сокращает расходы на обслуживание насоса.



Иртыш ПД

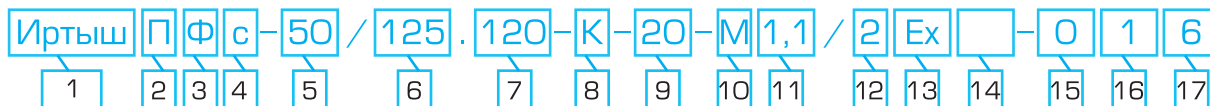


Иртыш ПФ



Иртыш НФ

Расшифровка обозначения насосного агрегата Иртыш ПФс.



- 1 – Серия насосов – Иртыш;**
- 2 – Тип электродвигателя:**
 - «П» – погружной электродвигатель без принудительного охлаждения;
 - «Р» – погружной электродвигатель с принудительным охлаждением;
 - «Н» – наружный электродвигатель («сухой»);
- 3 – Тип гидравлической части насоса**
 - «Ф» – для сточных масс;
 - «Д» – для слабозагрязнённой и чистой воды;
 - «Ш» – шламовый;
 - «П» – песковый;
 - «Г» – грунтовый;
 - «О» – осевой.
- 4 – Тип рабочего колеса:**
 - «1, 2, 3» и т.д. – одно-, двух-, трёх- и т.д. канальное закрытое рабочее колесо;
 - «С» – Вихревое рабочее колесо;
 - Без обозначения – многоканальное рабочее колесо (для дренажных насосов).
- 5 – Номинальный диаметр напорного патрубка;**
- 6 – Номинальный диаметр рабочего колеса;**
- 7 – Фактический диаметр рабочего колеса;**
- 8 – Конструктивное исполнение:**
 - «К» - рабочее колесо из нержавеющей стали;
 - «Т» - комплектация насоса специального назначения по ТУ заказчика;
 - «Х» - вся проточная часть из нержавеющей стали;
 - «Ч» - для совместной работы с частотным преобразователем;
 - Без обозначения - штатное исполнение;
 - от «01» до «99» – исполнение и/или комплектация изготавливаемые по специальному заказу.
 - от «001» до «999» – исполнение и/или комплектация изготавливаемые по специальному заказу.
- 9 – Длина кабеля по спец. заказу, м (например 20м), допуск на длину кабеля ±5%;**
 - Без обозначения – штатная длина кабеля (10м), допуск на длину кабеля ±5%.
- 10 – Тип питающей сети:**
 - «М» – монофазный 1Ф 220В;
 - «А» – 60Гц;
 - «0,2» – трехфазный 220В;
 - «0,66» – 660В;
 - «0,69» – 690В;
 - «6» – 6000В;
 - «10» – 10000В;
 - Без обозначения – трехфазный 380В, 50Гц.
- 11 – Номинальная мощность электродвигателя;**
- 12 – Число полюсов электродвигателя;**
- 13 – Исполнение электродвигателя;**
 - «РВ Ex» – взрывозащищенного исполнения для рудничных условий
 - «Ex» – взрывозащищенного исполнения;
 - Без обозначения – базовый электродвигатель.
- 14 – Тип подключения электродвигателя;**
 - «380/660 (220/380)» – подключение «треугольник/ звезда»;
 - Без обозначения – подключение «звезда».
- 15 – Вариант монтажа насоса:**
 - «0» – мобильный погружной;
 - «1» – стационарный погружной (под опускное устройство);
 - «2» – стационарный моноблочный горизонтальный;
 - «3» – стационарный моноблочный вертикальный;
 - «4» – стационарный на плите с муфтой горизонтальный;
 - «5» – стационарный в трубе;
 - «6» – стационарный на плите с ременной передачей.
- 16 – Исполнение шкафа управления:**
 - «0» – без шкафа управления;
 - «1» – ручного управления;
 - «2» – автомат с одним или двумя поплавковыми выключателями;
 - «3» – автомат с двумя поплавковыми выключателями.
 - «4» – автомат с одним поплавковым выключателем климатического исполнения УХЛ1.
- 17 – Способ защиты двигателя:**
 - «0» – без защиты;
 - «1» – термозащита;
 - «2» – влагозащита;
 - «6» – влаго-термозащита;
 - «7» – влаго-термозащита, контроль температуры подшипников;
 - «8» – влаго-термозащита, контроль вибрации подшипников.
 - «9» – влаго-термозащита, контроль температуры подшипников, контроль вибрации.

Комплектность поставки

Базовая комплектация погружного электронасоса:

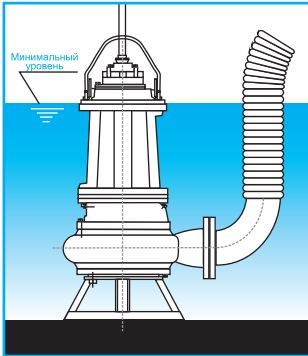
1. Электронасос со встроенными кабелями питания и управления длиной по 10 м (длина кабелей может корректироваться по конкретному заказу), тремя термодатчиками (встроенными в обмотки статора) и датчиком влажности (одним или несколькими);
2. Щит управления, степени защиты IP31 для насосов мощностью до 3 кВт включительно и IP54 для насосов мощностью более 3 кВт, в базовую комплектацию которого входят: устройство защиты двигателя от перегрева обмоток статора, перегруза двигателя и от проникновения влаги, а также устройство кондиционности фаз
3. Паспорт электронасоса

Дополнительная комплектация погружного электронасоса:

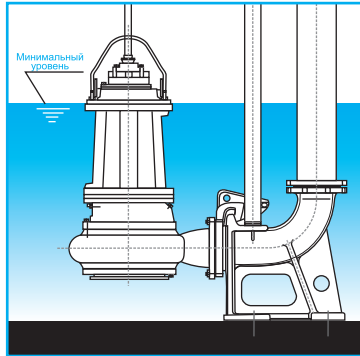
1. Опускное устройство, позволяющее механизировать подсоединение и отсоединение насоса от трубопровода. Применяются в случае стационарного режима работы насосов. В состав опускного устройства входит комплект направляющих длиной по 5 метров (длина направляющих может корректироваться согласно конкретного заказа).
2. В случае автоматического режима управления работой насоса рекомендуется применять щиты управления с УПП (устройством плавного пуска).
3. Поплавковые выключатели (датчик уровня)
4. Запорная арматура

Варианты монтажа насосов

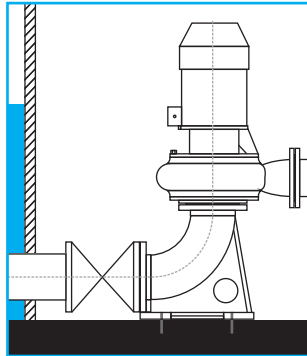
погружной мобильный



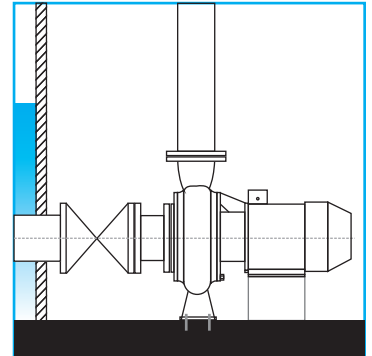
погружной стационарный



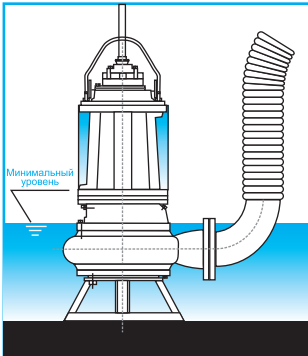
"сухая" вертикальная установка



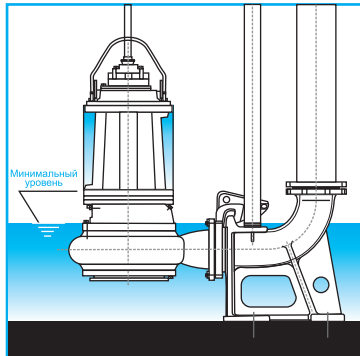
"сухая" горизонтальная установка



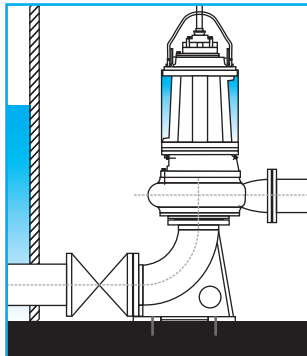
погружной мобильный с рубашкой охлаждения



погружной стационарный с рубашкой охлаждения



"сухая" вертикальная установка с рубашкой охлаждения



"сухая" горизонтальная установка с рубашкой охлаждения

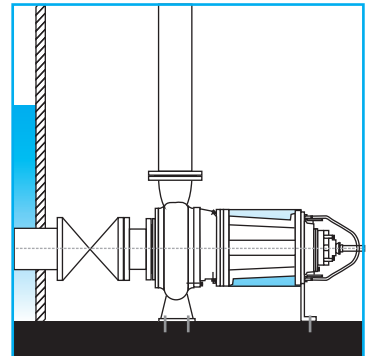
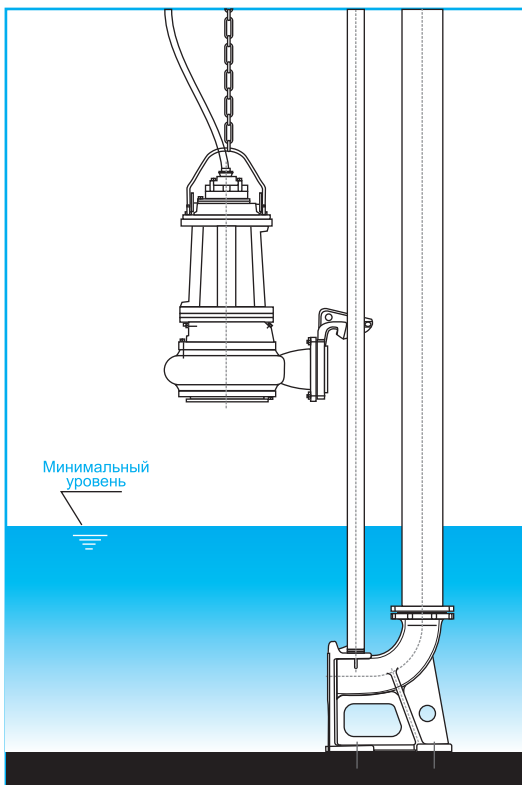
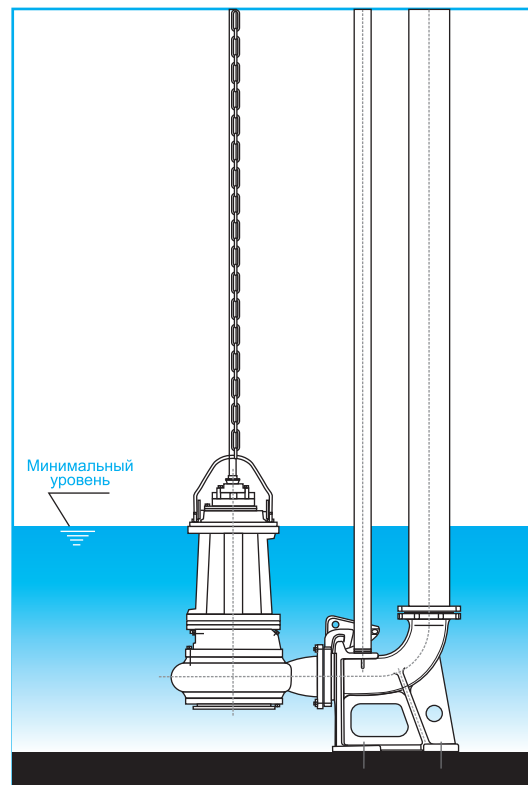


Схема монтажа насоса с опускающим устройством

фаза 1



фаза 2



Выбор насоса

В каталоге представлена техническая информация по погружным фекальным и дренажным, а также наружным фекальным насосам серии «Иртыш»

Для правильного подбора насосов этой марки внимательно ознакомьтесь с данным разделом каталога.

Надеемся, что представленная информация поможет при выборе и монтаже насосов серии "Иртыш"

Последовательность, условия выбора насоса

Выбор насоса выполняется в последовательности, пройдя которую Вы сможете правильно подобрать нужный насос:

1. Выбор типа насоса и вид его монтажа: погружной, "сухой" или мобильный
2. Выбор насоса по параметрам рабочей точки системы, напору и расходу
3. Выбор мощности и типа мотора в зависимости от типа монтажа, свойств перекачиваемой жидкости
4. Выбор типа рабочего колеса насоса в зависимости от свойств перекачиваемой жидкости
5. Выбор исполнения насоса
6. Взрывозащита

При выборе насоса следует помнить, что следующие свойства перекачиваемой жидкости в значительной степени влияют на выбор типа насоса, мощность его мотора, вид его рабочего колеса:

1. **Концентрация твердой фазы**
При концентрации неабразивных включений до 8% Вам могут подойти насосы с лопастными рабочими колесами.*

2. **Вязкость**
В каталоге приводятся характеристики напора и мощности, полученные для жидкости с вязкостью $1.0 \cdot 10^{-6} \text{ м}^2/\text{сек}$.
Если вязкость перекачиваемой жидкости превышает указанную, то необходимо пересчитать

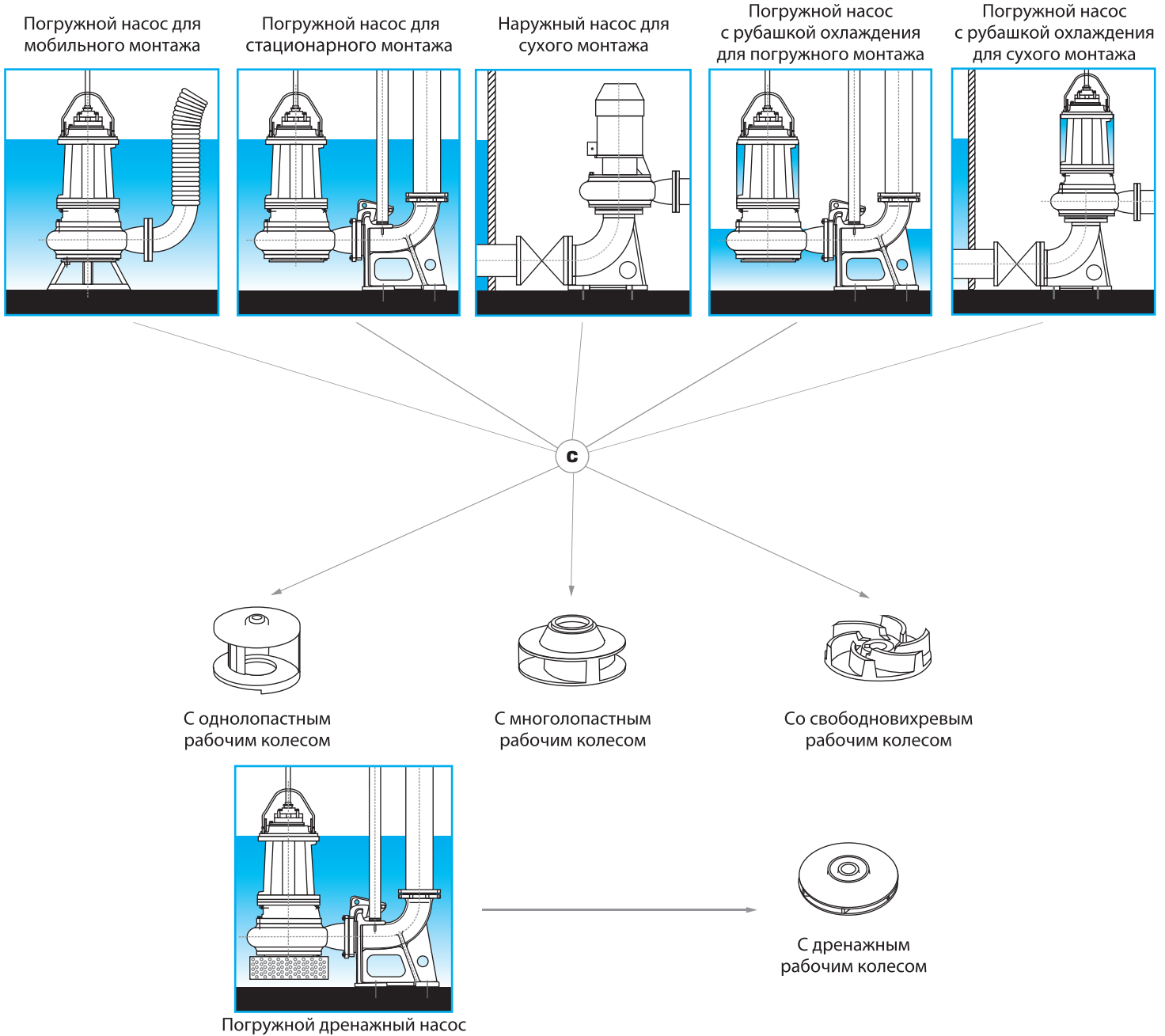
характеристики напора и мощности насоса и применять мотор большей мощности, или обратиться к специалистам "Взлет".

3. **Плотность**
В каталоге приводятся напорные и мощностные характеристики, полученные для жидкости плотностью 1000 кг/м^3 . При большей плотности перекачиваемой жидкости необходимо пересчитать напорные и мощностные характеристики насоса и применять мотор большей мощности, или обратиться к специалистам "Взлет".
4. **Температура перекачиваемой жидкости**
Насосы и моторы в стандартном исполнении рассчитаны на температуру перекачиваемой жидкости не выше 50°C . При большей температуре жидкости, пожалуйста, обращайтесь к специалистам "Взлет".
5. **Агрессивность перекачиваемой жидкости**
Для чистой жидкости без включений корпусные детали насоса и мотора изготавливаются, как правило, из серого чугуна СЧ20 ГОСТ 1412-85, валы из конструкционной стали и резьбовые соединения из нержавеющей стали.
Если перекачиваемая жидкость имеет агрессивные добавки, тогда необходимо консультироваться со специалистами завода "Взлет", которые помогут выбрать нужное покрытие или материал деталей насоса и мотора.

* При наличии длиноволокнистых частиц необходимо использовать насос со свободно-вихревым колесом

Выбор типа насоса

«Взлет» выпускает типы насосов со следующими типами рабочих колес для различных вариантов монтажа:



Назначение:

Иртыш ПФ, РФ и НФ

Электронасосы серии «Иртыш» типа ПФ(ПФс) предназначены для перекачивания бытовых и промышленных загрязнённых жидкостей (фекальных, сточных вод, промышленных стоков), с водородным показателем pH=6,0...9,0 плотностью до 1100 кг/м³, температурой до 323К (50°C), с содержанием различных неабразивных взвешенных частиц включая коротковолокнистые, (длинноволокнистые для насосов с вихревым рабочим колесом), концентрацией до 2% по массе, абразивных взвешенных частиц не более 1% по объёму, размером до 5мм и микротвердостью не более 9000 МПа.

Иртыш ПД

Электронасосы серии Иртыш ПД предназначены для перекачивания чистой воды (кроме морской) температурой от 273 до 323К (от 0 до 50°C) и pH 6,5...9,0, и других жидкостей, сходных с чистой водой по плотности, вязкости и химической активности.

Перекачиваемые жидкости не должны содержать механических примесей по объёму более 0,1% и размером более 2 мм.

Выбор насоса по параметрам рабочей точки

Рабочие характеристики

Выбор насоса ведется по параметрам рабочей точки (напор и расход).

"Взлет" предлагает большое количество различных насосов, отличающихся типом рабочего колеса, его диаметром.

Для каждого стандартного диаметра рабочего колеса в каталоге приводится характеристика $H=f(Q)$. На характеристиках указывается точка максимального КПД насоса для данного диаметра рабочего колеса

Правило выбора насоса:

1. Рабочая точка системы попала на характеристику насоса или лежит в удовлетворяющем Вас диапазоне (рис 1)
2. Если рабочая точка лежит не на характеристике, то можно произвести подрезку рабочего колеса, обеспечив тем самым оптимальные условия работы насоса.

При работе в области максимального КПД осевые и

Рис. 1

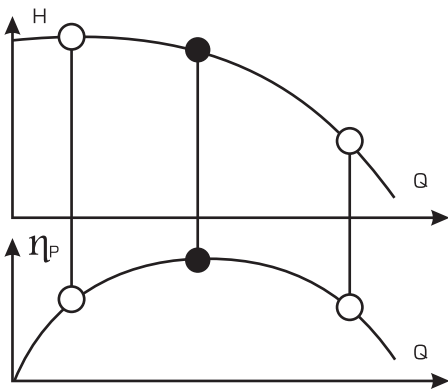
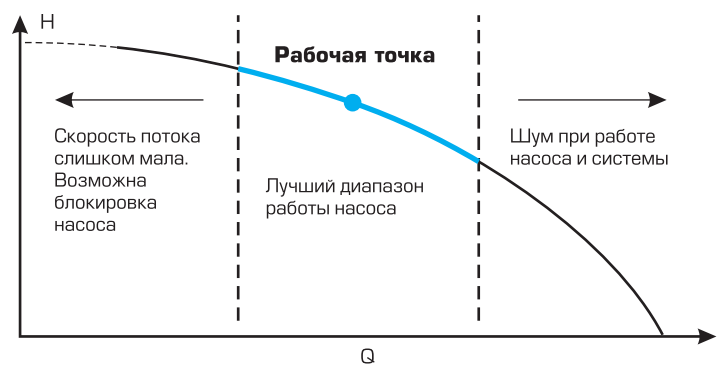


Рис. 2



радиальные силы, действующие на насос, минимальны, а скорость течения жидкости в проточной части насоса оптимальна.

Чем больше реальная рабочая точка насоса отличается от области максимального КПД, тем ниже его КПД, скорость потока отличается от оптимальной. Насос может работать неровно, снижается надежность его работы и срок службы.

Следует обращать внимание на следующее:

При малом расходе (крайняя левая область рабочей

характеристики. рис 2) скорость течения потока снижается настолько, что возрастает опасность блокировки рабочего колеса насоса.

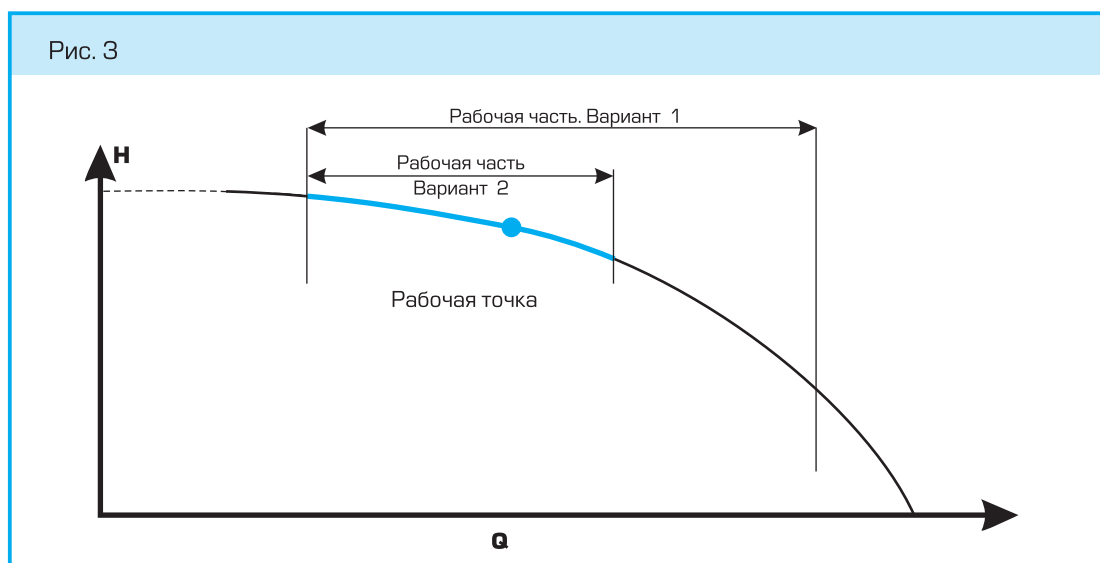
Минимальная скорость потока в напорном патрубке, при которой вероятность блокировки минимальна, составляет от 0,8 до 1 м/с

При больших расходах (крайняя правая область графика) может появиться кавитация, сильный износ рабочих элементов насоса. Все это снижает срок службы насоса.

Выбор мощности мотора

Рабочие характеристики

1. Производительность насоса переменная. (рис. 3 вариант 1).
В этом случае мощность мотора, указываемая на характеристике, включает запас мощности от 10% до 15%. Данный запас гарантирует работу насоса при перекачивании жидкости с твердыми включениями, которые способны забивать проход и приводить к увеличению потребляемой мощности (по сравнению с работой на чистой воде).
2. Насос не изменяет режим работы, т.е. обеспечивает постоянную производительность, мощность его мотора постоянна (рис. 3 вариант 2) В этом случае возможна установка электродвигателя с меньшей мощностью, для чего необходимо обратиться к специалистам "Взлет".



3. Мощность насоса для отведения сточных вод с содержанием фекалий не может быть меньше, чем 1,1 кВт, даже в том случае, если потребляемая мощность насоса существенно ниже этого значения. Условие по минимальной мощности должно быть непременно выполнено, это поможет избежать проблем, связанных с возникновением дополнительных нагрузок, которые являются обычными при отведении фекальных вод.
4. Если имеются особые свойства перекачиваемой жидкости, такие как большое содержание твердой фазы (песка, глины и др.), высокая вязкость, повышенная плотность, крупные частицы в перекачиваемой среде и т.п., необходимо их учитывать при определении потребляемой мощности, т.е. мощности мотора. В таких случаях лучше обращаться к специалистам "Взлет".

Выбор типа мотора

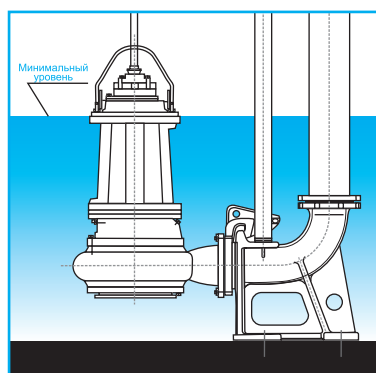
Погружная установка насоса

На рисунках показана схема погружной установки, когда насос погружен в перекачиваемую жидкость. При этом в зависимости от выполняемых задач насос может иметь или погружной стационарный монтаж (присоединение к жестко закрепленному напорному трубопроводу, рис. 4 и 6) или мобильный погружной монтаж (присоединение к напорному шлангу, рис. 5). При погружном стационарном монтаже (рис. 6) насос (поз. 5) за цепь (поз. 4) опускается

по направляющим (поз. 2) в ёмкость, при достижении насосом устройства для погружного монтажа, захват (поз. 3) насоса цепляется за нагнетательный патрубок (поз. 1) и автоматически центрируется с ним.

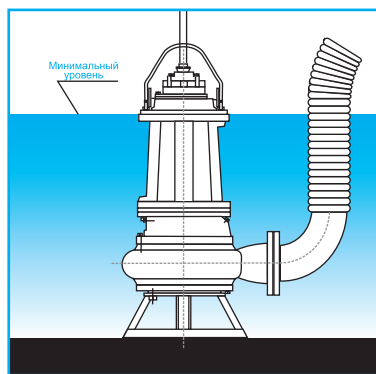
Насос для мобильного монтажа сразу поставляется на подставке, на которой он и ставится в резервуар. Но в таком исполнении насос не предназначен для продолжительной стационарной работы.

Рис. 4



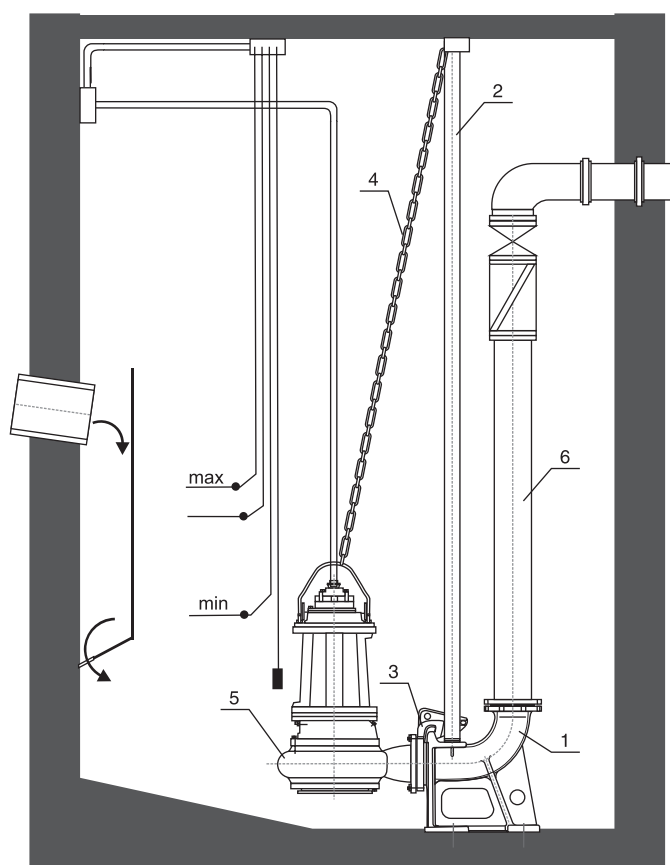
Стационарный монтаж

Рис. 5



Мобильный монтаж

Рис. 6



Если для погружной установки применяются фекальные насосы не оснащенные принудительной системой охлаждения, то насосы должны быть всегда полностью погружены в перекачиваемую жидкость (рис. 4). В случаях, если насос должен долгое время работать с непогруженным в воду мотором, то в таких насосах нужно использовать мотор с принудительным охлаждением.

В каждую обмотку электродвигателя встроены термодатчики, которые позволяют автоматически отключать электродвигатель в случае перегрева обмоток (например, при недостаточном для охлаждения уровне жидкости).

Сухая установка насоса

Для варианта монтажа «сухая» установка насос устанавливается в машинном зале, забор жидкости производится через всасывающий патрубок, на котором устанавливается запорная арматура (рис. 8).

Для такого монтажа следует использовать насосы серии "Иртыш" с принудительным охлаждением электродвигателя РФ. Охлаждающая жидкость обтекает весь электродвигатель (рис. 8), снимает тепло и отдает его в перекачиваемую жидкость или насосы серии "Иртыш" с наружным (негерметичным) электродвигателем, охлаждение которого производится воздухом, аналогично

общепромышленному электродвигателю (рис. 9).

Для погружного монтажа при понижении уровня жидкости до уровня гидравлической части (рис. 11, 12) нужно использовать насосы с принудительным охлаждением электродвигателя РФ. В насосе РФ даже при продолжительной работе превышение температуры электродвигателя над температурой перекачиваемой жидкости, как правило, не более 40 °С (рис. 10).

Рис. 7

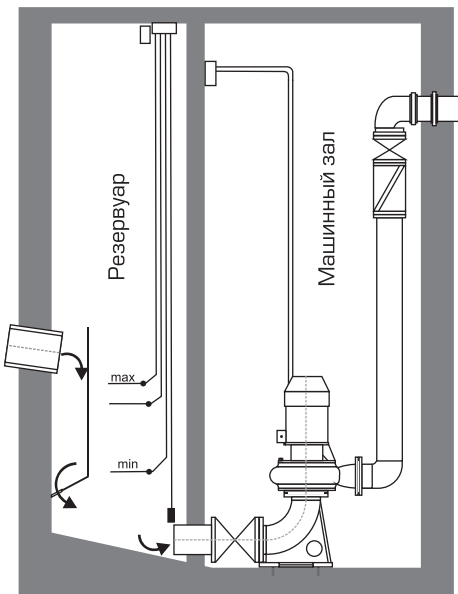


Рис. 8

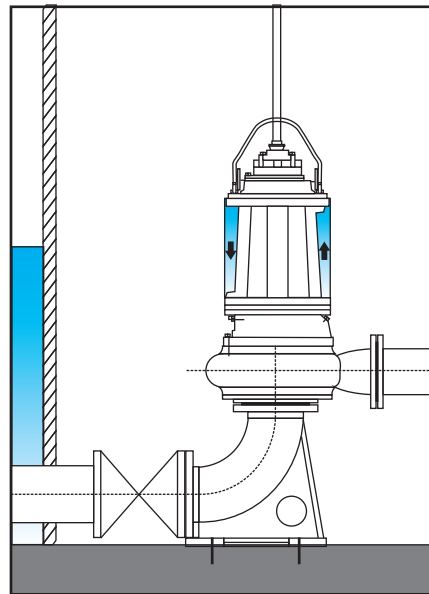
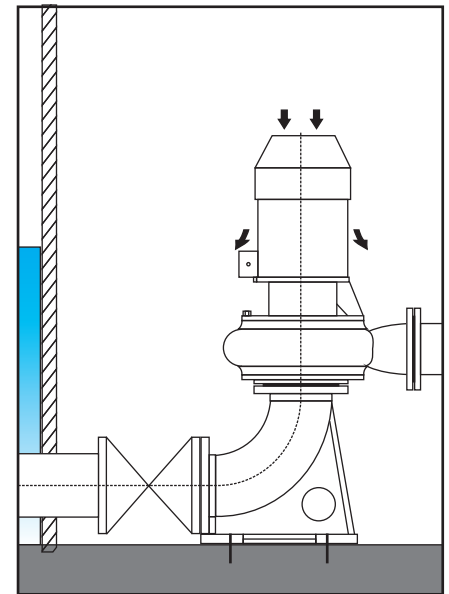


Рис. 9



Области применения насоса с электродвигателем с принудительным охлаждением:

- для «сухой» установки насоса
- для установки с низким уровнем воды в резервуаре (электродвигатель не находится в перекачиваемой жидкости)
- при перекачивании жидкостей с повышенной температурой
- при длительной безостановочной работе с уровнем воды ниже электродвигателя

Рис. 10

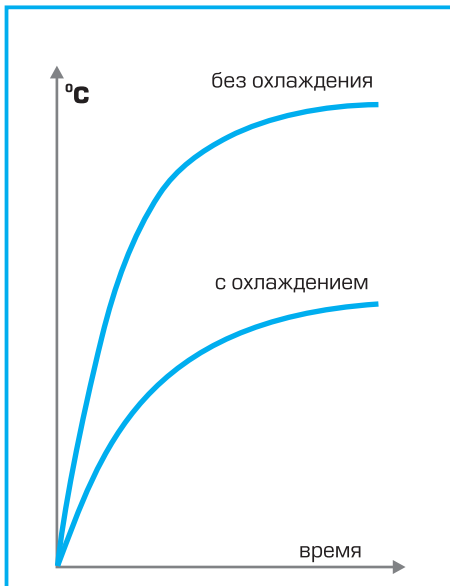


Рис.11

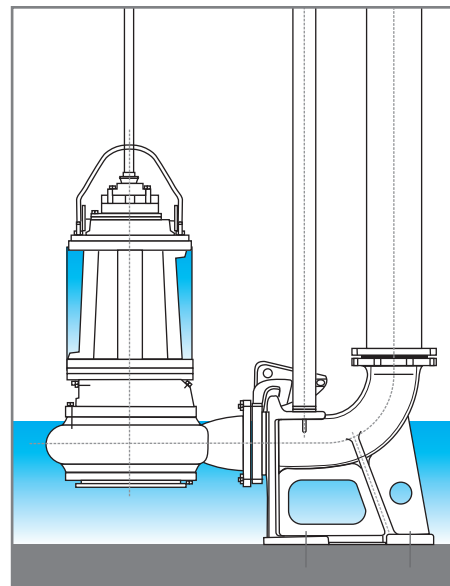
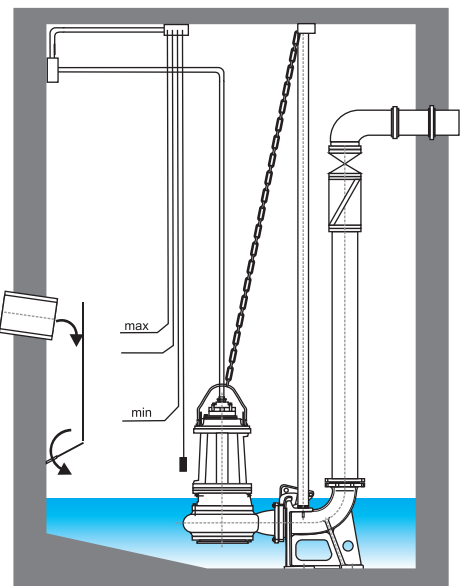


Рис. 12



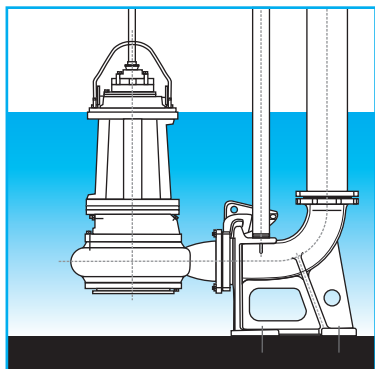
В зависимости от свойств перекачиваемой жидкости, монтажа, условий эксплуатации насосы серии "Иртыш" могут комплектоваться следующими типами электродвигателей:

ПФ- электродвигатель предназначен для погружной установки насоса
Отвод тепла от корпуса электродвигателя непосредственно в перекачиваемую жидкость

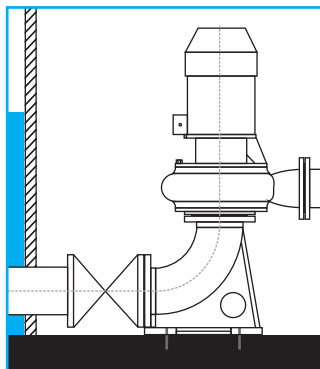
НФ - электродвигатель предназначен для "сухой" установки насоса.
Отвод тепла от корпуса электродвигателя в окружающую среду (воздух)

РФ - электродвигатель предназначен для погружной и "сухой" установки насоса
Отвод тепла от корпуса электродвигателя в перекачиваемую жидкость или через рубашку охлаждения

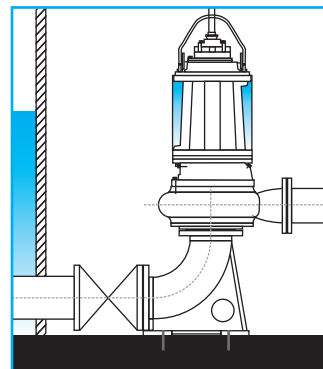
Иртыш ПФ



Иртыш НФ



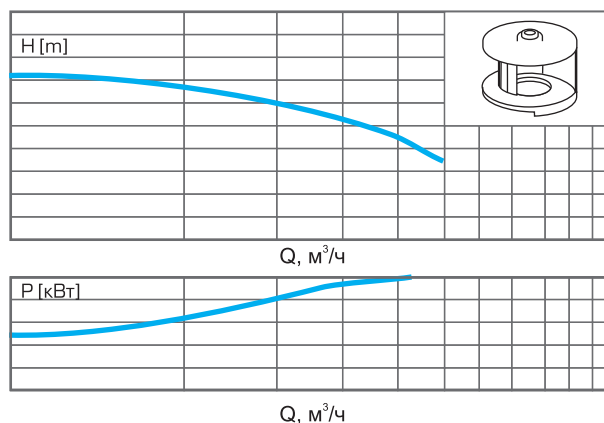
Иртыш РФ



Выбор типа рабочего колеса насоса

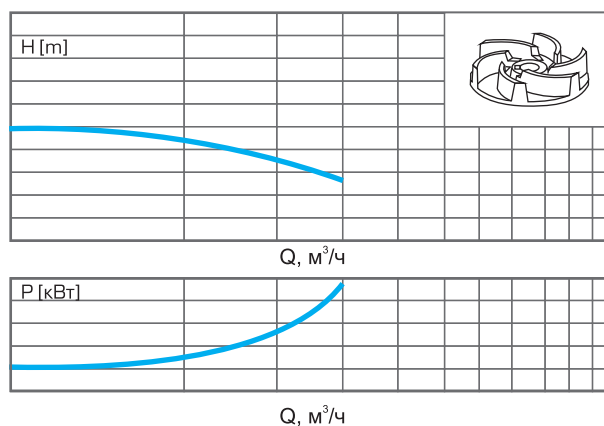
Лопастное рабочее колесо

- высокий КПД
- нет разрушений компонентов перекачиваемой жидкости
- малая возможность блокировки (одноканальное рабочее колесо)
- возможна оптимизация характеристики насоса за счет подрезки рабочего колеса
- для перекачивания жидкости с концентрацией твердых частиц до 8%



Свободновихревое рабочее колесо

- для жидкости, содержащей газовую фазу и длинноволокнистые включения
- большой свободный проход
- отсутствие щелевых уплотнений и следовательно малая вероятность блокировки рабочего колеса
- возможна оптимизация характеристики насоса за счет подрезки рабочего колеса
- относительно невысокий КПД
- сильное повышение потребляемой мощности при увеличении расхода
- для перекачивания жидкости с концентрацией твердых частиц до 8%



Практические указания по проектированию и монтажу канализационных насосных станций

Общие правила

В канализационной насосной станции насосы серии "Иртыш" могут монтироваться и в погружном состоянии и на «сухую» (рис. 1 а, б). При монтаже и демонтаже насоса, устанавливаемого в погружном состоянии, насос за цепь опускается по направляющим и под собственным весом прижимается к напорному патрубку устройства для погружного монтажа насоса. Так же просто насос и демонтируется, нужно только потянуть за цепь и насос сам сойдет с устройства для монтажа и Вы по направляющим сможете поднять его наверх.

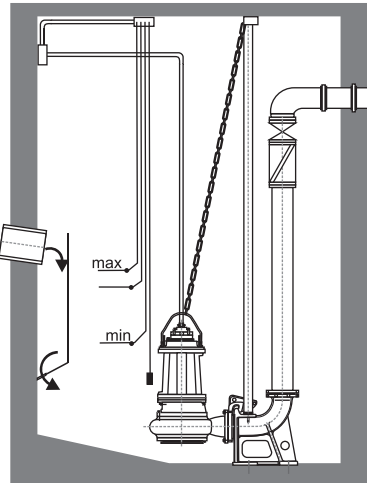
При проектировании современных насосных станций следует иметь ввиду следующее:

1. Насосная станция должна располагаться на такой глубине, чтобы из всей канализационной сети стоки самотеком попадали в приемный резервуар, при этом максимальный уровень воды в шахте должен быть всегда ниже кромки подводящего трубопровода.
2. Объем резервуара должен быть рассчитан таким образом, чтобы происходило допустимое число включений и выключений насоса при его автоматической работе.
3. Необходимо избегать прямого попадания на насос потоков воды из подводящего трубопровода. Для снижения турбулентности потока и предотвращения возможности образования пузырьков воздуха в резервуаре (рис. 2 б) рядом с всасывающим патрубком и на входе в шахту устанавливается отбойный щиток. Нижний край щитка всегда должен быть погружен в воду, это означает, что он должен быть расположен ниже минимального уровня воды в сборном резервуаре (рис. 2 а).

В канализационных насосных станциях, в которых подводящий трубопровод расположен намного выше насоса, или станция имеет малый объем и невозможна установка стандартного отбойника, рекомендуется устанавливать трубу-гаситель (рис. 3), в которой происходит значительное снижение кинетической энергии в ограниченном объеме и она предотвращает образование воздушных пузырьков в резервуаре. Труба-гаситель требует мало места для монтажа, имеет малый вес, проста в креплении и ее форма не зависит от размера резервуара.

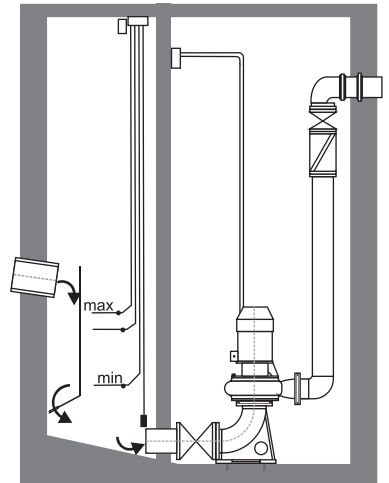
4. Дно приемного резервуара должно иметь уклон к входному патрубку насоса, чтобы избежать отложений, которые могут препятствовать работе насоса. Боковые стенки в нижней части шахты должны иметь скосы с углом наклона равным 60° . В приемном резервуаре и машинном зале должна быть предусмотрена достаточная вентиляция.
5. Диаметр напорного трубопровода также должен быть не менее 100 мм
Скорость течения перекачиваемой жидкости в напорном трубопроводе не должна быть меньше 0,5 м/сек для частого применения насоса и 1 м/сек при кратковременном использовании насоса.
6. Для насосов с расходом до 100 л/сек: для того чтобы избежать всасывания воздуха, высота зеркала воды над всасывающим патрубком должна быть не менее 0,5 м. Для «сухого» монтажа всасывающий трубопровод должен идти с постоянным повышением к входу насоса.

Рис. 1 а



Погружная установка

Рис. 1 б



Сухая установка

Рис. 2 а

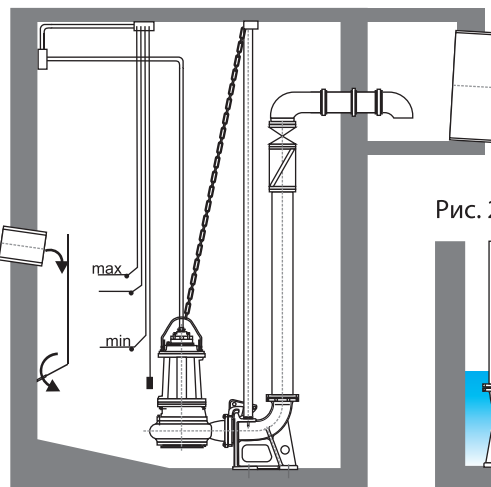


Рис. 2 б

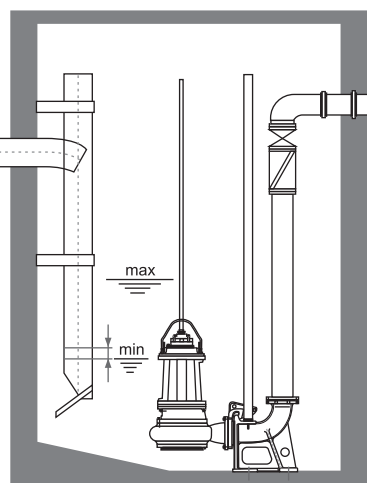
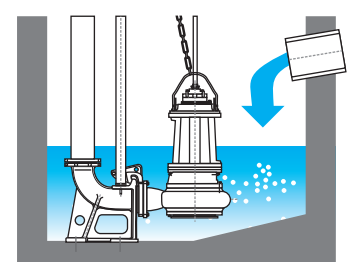
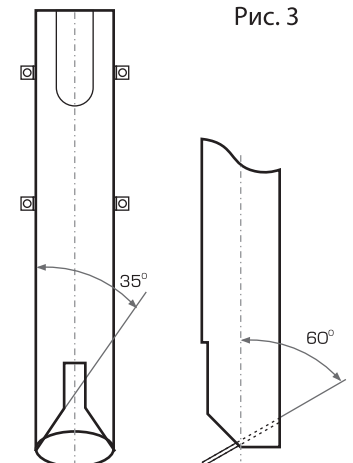


Рис. 3



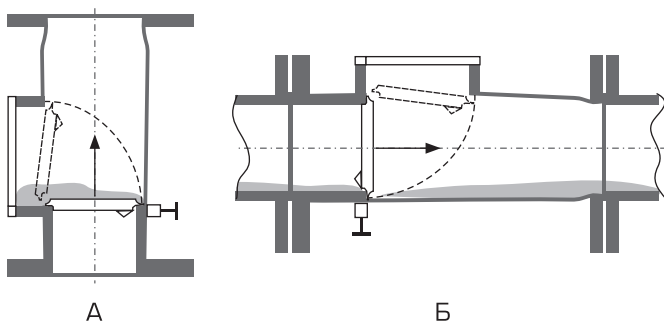
Установка обратного клапана

Установка обратного клапана

В канализационных насосных станциях напорный трубопровод, как правило, идет вверх. При выключении насоса твердая взвесь (например, песок), содержащаяся в перекачиваемой жидкости, оседает вниз в напорном трубопроводе и на всех препятствиях. Поэтому обратный клапан должен быть установлен таким образом, чтобы оседающие частицы не откладывались на нем и не мешали бы ему функционировать.

Практически это означает выполнение следующих требований:

1. Не желательно устанавливать обратный клапан в вертикальную часть трубопровода, чтобы исключить оседание частиц на нем. Нарушения функционирования могут проявляться в виде неравномерной подачи, вибрации подвижных частей обратного клапана, уменьшения прохода обратного клапана и обратного потока жидкости. В дальнейшем может произойти полная блокировка обратного клапана. В худшем случае обратный клапан вообще перестанет открываться, что приводит к нарушению функционирования всей станции.



А Обратный клапан установлен вертикально

Твердая взвесь на обратном клапане
Частичное или полное нарушение работы

Б Обратный клапан установлен горизонтально

Твердая взвесь оседает на трубе

При наличии длинного напорного трубопровода обратный клапан всегда необходимо располагать в его горизонтальной части.

2. Обратный клапан и запорная арматура должны монтироваться таким образом, чтобы обеспечить к ним легкий доступ для проверки и очистки. При возможности запорную арматуру необходимо располагать в отдельном колодце (рис. 4).
3. Если у Вас нет возможности смонтировать обратный клапан на горизонтальной части напорного трубопровода и напорный трубопровод короткий, то можно смонтировать обратный клапан в наивысшей точке вертикальной части напорного трубопровода (рис.5). Не допускается размещение обратного клапана непосредственно на насосе, то есть в нижней части напорного трубопровода (рис.6).

Рис. 4

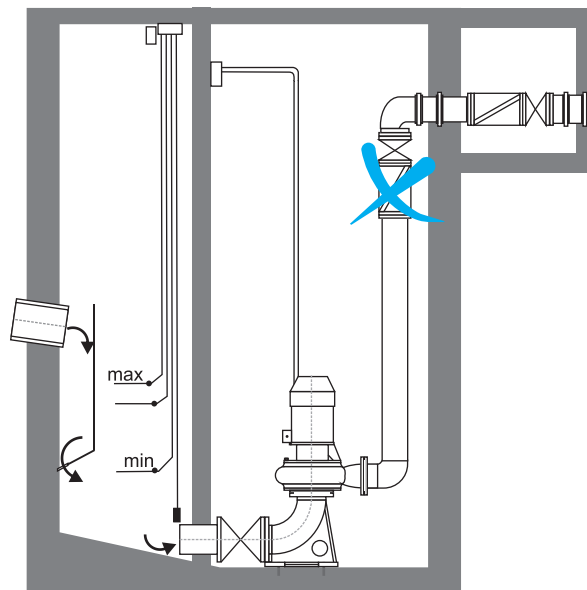


Рис. 5

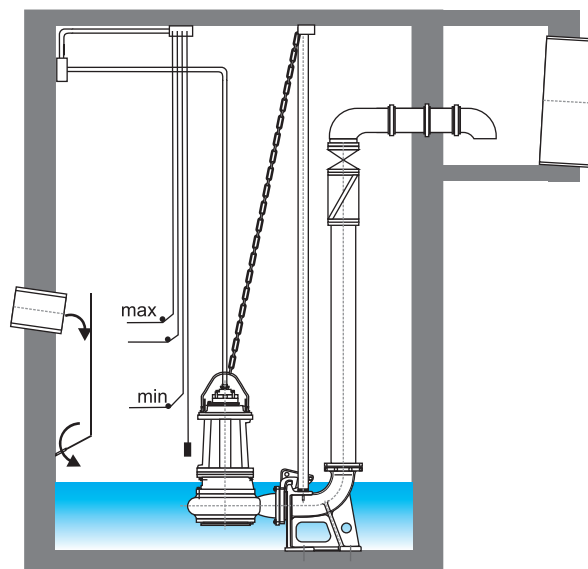
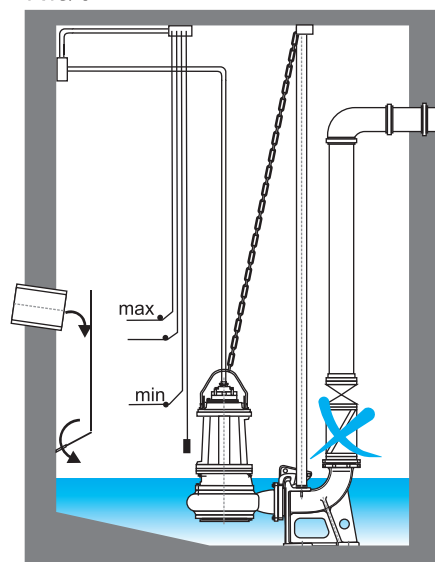


Рис. 6



Подсоединение напорного патрубка к общей канализационной сети

При перекачивании стоков нельзя допускать оседания взвешенных частиц на основных элементах, это может привести к нарушению в работе арматуры и насоса

Практически это означает выполнение следующего:

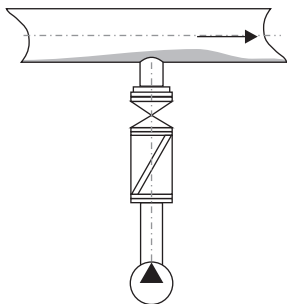
1. Подключение напорного трубопровода не должно производиться к нижней части коллектора. В этом случае взвеси скапливаются в месте подключения и приводят к нарушениям в работе обратного клапана и насоса

2. Трубопровод должен всегда присоединяться к верхней части коллектора по направлению потока.
3. Арматура (обратный клапан и задвижка) должны монтироваться перед местом присоединения к коллектору

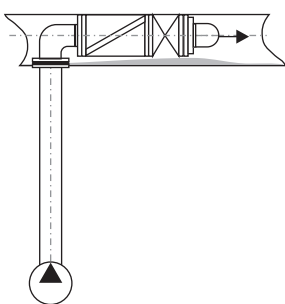
Наилучший вариант подключения: подводящий трубопровод подсоединить к верхней части коллектора с направлением подсоединения сверху вниз

Нельзя

Твердые включения оседают в арматуре и насосе



Можно



Лучше



Насос и арматура эффективно защищены от твердых взвесей в общем коллекторе

Удаление воздуха из насоса при его «сухой» установке

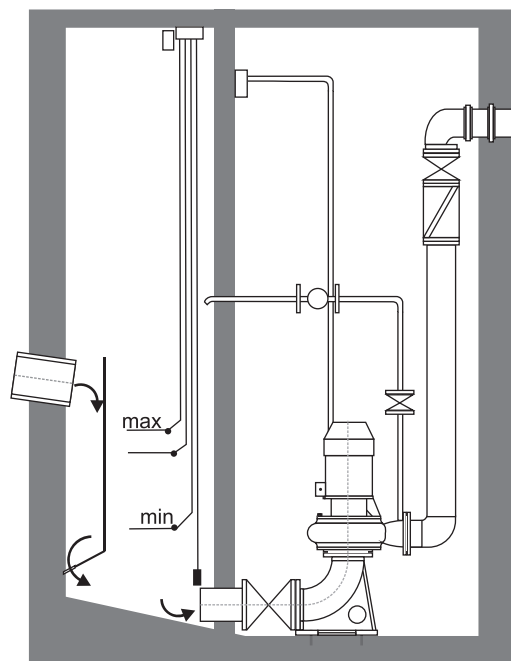
Перед первым пуском насосной установки из насоса и из всасывающего трубопровода должен быть удален воздух.

Если минимальный уровень воды в резервуаре выше и никогда не опускается ниже, чем верхняя кромка напорного патрубка насоса, то, как правило, удаление воздуха производится однократно перед первым пуском насоса. В этом случае воздух удаляется через напорный патрубок или посредством подъема запорного элемента обратного клапана.

Если уровень воды опускается ниже верхней кромки напорного патрубка насоса, т.е. возможно засасывание воздуха в насос, то необходимо удаление воздуха после каждого выключения насоса.

Для этой цели, может использоваться специальный трубопровод для удаления воздуха подключаемый к напорному патрубку насоса и ведущий к воздушной подушке резервуара.

Трубопроводы для удаления воздуха от нескольких насосов подключаются в общую линию, расположенную выше максимального уровня воды в резервуаре.



Монтаж фекальных насосов

Защита от гидравлических ударов

При монтаже и подключении фекальных насосов следует тщательно соблюдать все пункты инструкции по монтажу и эксплуатации, чтобы обеспечить бесперебойную работу насоса.

При работе насоса на него действуют значительные знакопеременные силы, которые передаются на подшипники, уплотнения и другие элементы насоса. чтобы гарантировать надежную и безупречную работу насосов надо выполнять следующее:

1. Насос должен закрепляться так, чтобы он не вращался, не качался или не совершал какие-либо движения, насос нельзя подвешивать на цепи или на тросе (рис 7)
2. При длительной работе насос не должен оставаться незакрепленным на гладкой поверхности (рис. 8). Пусковой рывок, постоянные вибрации и колебания насоса будут постоянно двигать его по ровной поверхности. В таком случае насос должен быть закреплен на полу или фундаменте.
3. Фиксация насоса должна быть произведена к неподвижному основанию, которое не может передавать, вызывать и отражать колебания (рис. 9, 10).
4. Для установки насоса надо применять устройство для погружного насоса (погружная установка. рис. 9), или опорное фланцевое колено (сухая установка. рис. 10), закрепленные непосредственно на фундаменте станции (или шахты).

Совершенно не допустим монтаж насоса на

Рис. 7

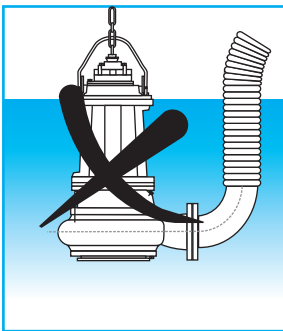


Рис. 8

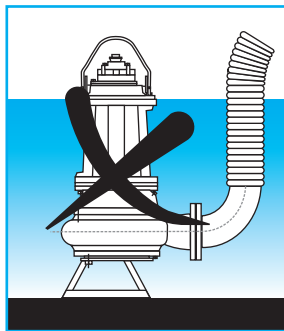


Рис. 9

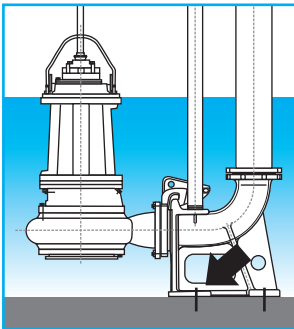


Рис. 10

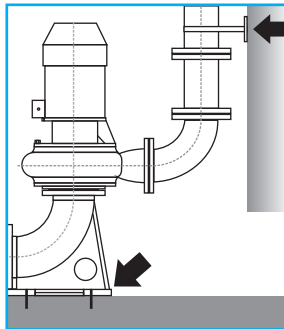


Рис. 11

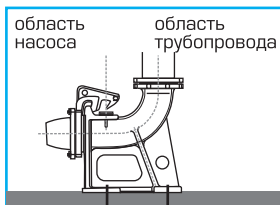
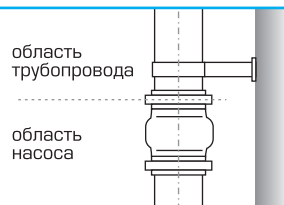


Рис. 12



конструкции, в которой могут возникать или которая может передавать колебания.

5. При движении жидкости в трубопроводе и его элементах, возникают силы, которые приводят к собственным колебаниям трубопровода. При подключении трубопровода к насосу происходит их взаимное влияние, поэтому подсоединение насоса к трубопроводу должно производиться через компенсаторы. В качестве компенсаторов используются демпфирующие элементы, например, резиновые прокладки (рис 12), При погружном монтаже насоса в качестве компенсатора служит прокладка между насосом и устройством для погружного монтажа насоса (рис. 11).

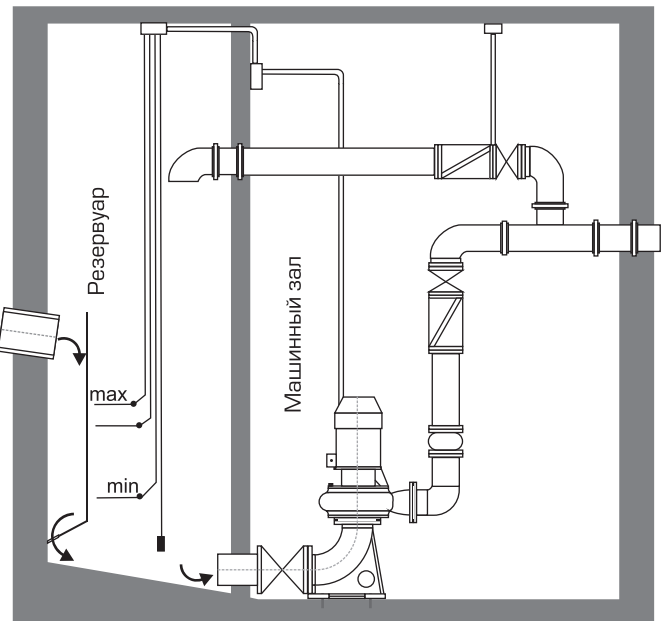
При включении и выключении насоса возможны сильные гидравлические удары, которые могут привести к повреждению арматуры или уплотнений. Чтобы предотвратить появления гидравлических ударов рекомендуются следующие мероприятия:

1. Применение задвижек с электрическим приводом
2. Установка напорных резервуаров
3. Установка устройств, регулирующих число оборотов при включении и выключении насоса
4. Установка воздухоотводчика в наивысших точках напорного трубопровода
5. Установка дополнительных задвижек
6. Установка второго вспомогательного всасывающего трубопровода (рис 13)

Второй всасывающий трубопровод подключается к напорному трубопроводу сразу после обратного клапана. Когда насос выключается, столб воды по инерции продолжает движение по трубопроводу и всасывает воздух из вспомогательного всасывающего трубопровода.

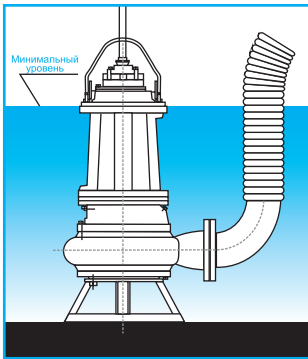
Он состоит из задвижки и обратного клапана и соединяет напорный трубопровод с воздушным пространством приемного резервуара. Минимальное сечение этого трубопровода Ду 100, чтобы исключить вероятность его забивания.

Рис. 13

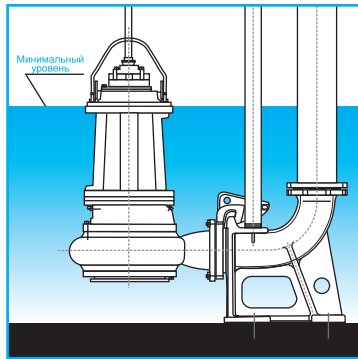


Варианты монтажа насосов

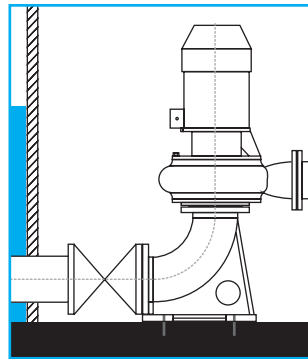
погружной мобильный



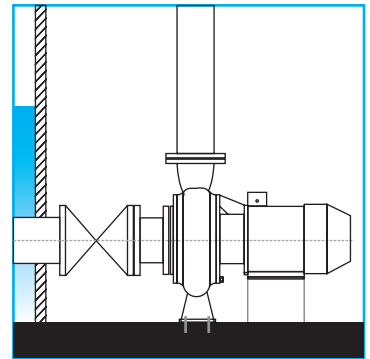
погружной стационарный



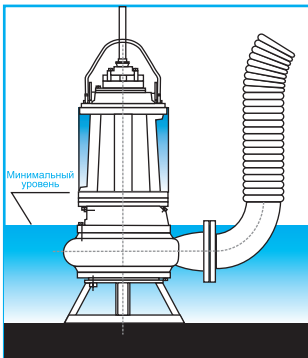
"сухая" вертикальная установка



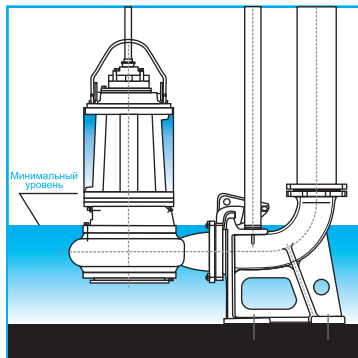
"сухая" горизонтальная установка



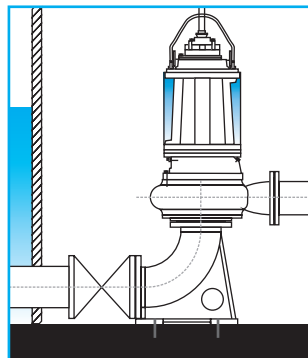
погружной мобильный
с рубашкой охлаждения



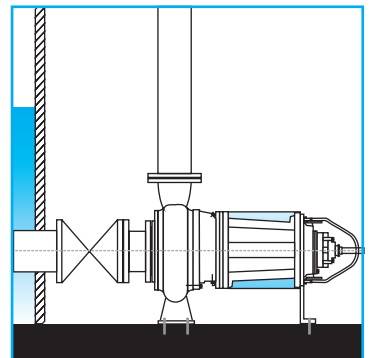
погружной стационарный
с рубашкой охлаждения



"сухая" вертикальная установка
с рубашкой охлаждения



"сухая" горизонтальная установка
с рубашкой охлаждения



В указанных вариантах конструктивного исполнения могут быть изготовлены все погружные насосы серии Иртыш. Габаритные и присоединительные размеры насосов серии Иртыш конструктивного исполнения отличного от указанных в каталоге по отдельной заявке.

Причины неисправности канализационной насосной станции

	Неисправность	Причина
1	Неравномерность подачи насоса Сильная вибрация Ослабление резьбовых соединений Уменьшение срока службы насоса, его подшипников и уплотнений	<ol style="list-style-type: none"> 1. Поступление воздуха через всасывающий патрубок из-за: <ul style="list-style-type: none"> - понижения уровня воды в резервуаре - нагнетание воды с большим содержанием газа - слишком низко относительно всасывающего патрубка расположен датчик выключения насоса 2. Неправильное направление вращения ротора насоса 3. Неправильное размещение обратного клапана на напорном трубопроводе 4. Блокировка обратного клапана отложениями 5. На участке от напорного патрубка насоса до обратного клапана не удален воздух 6. Накопление твердых включений в подводящем трубопроводе 7. Закрыта задвижка в подводящем трубопроводе
2	Перегрев мотора и постоянное срабатывание его защиты	<ol style="list-style-type: none"> 1. Слишком высокая температура перекачиваемой жидкости или окружающей среды 2. Плотность перекачиваемой жидкости $> 1000 \text{ кг/м}^3$ 3. Вязкость перекачиваемой жидкости $> 1,5 \cdot 10^6 \text{ м}^2/\text{сек}$ 4. Ток защиты выставлен неправильно
3	Износ элементов насоса	<ol style="list-style-type: none"> 1. Агрессивная перекачиваемая жидкость 2. Большое содержание твердых включений (например, песка)
4	Блокировка насоса	<ol style="list-style-type: none"> 1. Большой размер включений в жидкости 2. Слишком маленькая скорость потока в трубах 3. Слишком узкий свободный проход. Насос работает в левой части характеристики (слишком маленький расход)
5	Большая частота включения насоса	<ol style="list-style-type: none"> 1. Неправильно выбран насос 2. Неправильно определен объем насосной шахты (слишком мал) 3. Слишком маленькая разница высот между датчиками включения и выключения
6	Гниение сточных вод и запах из шахты (резервуара)	<ol style="list-style-type: none"> 1. Неправильно выбран насос 2. Неправильно определен объем насосной шахты (слишком велик) 3. Слишком большая разница высот между датчиками включения и выключения
7	Вибрация и шум при работе насоса	<ol style="list-style-type: none"> 1. Насос не закреплен или ударяется о другие части 2. Уплотнения и подшипники насоса изношены 3. Кавитация в насосе 4. Насос работает в левой части характеристики (слишком маленький расход) 5. Насос работает в правой части характеристики (слишком большой расход) 6. Неправильное направление вращения ротора насоса
8	Насос не работает при подключенном электропитании	<ol style="list-style-type: none"> 1. Повреждение обмотки мотора 2. Повреждение электрокабеля 3. Отсутствие контакта, кабель не закреплен 4. Неправильное электроподключение 5. Очень низкое или очень высокое напряжение 6. Перегорание предохранителя 7. Вода в клеммной коробке мотора

ЕВРАЗИЙСКИЙ ЭКОНОМИЧЕСКИЙ СОЮЗ

СЕРТИФИКАТ СООТВЕТСТВИЯ

№ ЕАЭС RU C-RU.HA65.B.00664/20
 Серия RU № 0249336

ОРГАН ПО СЕРТИФИКАЦИИ продукции Общества с ограниченной ответственностью «ТехБезопасность» (ООО «ТехБезопасность») Адрес места нахождения юридического лица: 127486, Россия, город Москва, улица Дегунинская, дом 1, корпус 2, этаж 3, помещение 1, комната 19. Адреса мест осуществления деятельности в области аккредитации: 105066, Россия, город Москва, улица Нижняя Красносельская, дом 35, строение 64, комната 22 "в"; 301668, Россия, Тульская область, город Новомосковск, улица Орджоникидзе, дом 8 пристроенное нежилое здание – пристройка к цеху №3, 3 этаж, помещение 4 и помещение 10. Номер аттестата аккредитации (регистрационный номер) RARU.11HA65. Дата внесения в реестр сведений об аккредитованном лице - 10.08.2018. Телефон: +74952081646, адрес электронной почты: teh-bez@inbox.ru.

ЗАЯВИТЕЛЬ Общество с Дополнительной Ответственностью «Предприятие «Взлет». Основной государственный регистрационный номер: 1025500753156. Место нахождения (адрес юридического лица) и адрес места осуществления деятельности: 644013, Россия, область Омская, город Омск, улица Завертьева, дом 36. Телефон: +73812601157, адрес электронной почты: vzlet@vzlet-omsk.ru

ИЗГОТОВИТЕЛЬ Общество с Дополнительной Ответственностью «Предприятие «Взлет». Место нахождения (адрес юридического лица) и адрес места осуществления деятельности по изготовлению продукции: 644013, Россия, область Омская, город Омск, улица Завертьева, дом 36.

ПРОДУКЦИЯ
 Электронасосы центробежные наружные серии "Иртыш".
 Маркировки взрывозащиты и иные сведения о продукции, обеспечивающие ее идентификацию, приведены на листах 1, 2, 3, 4 приложения (бланки №№ 0750975, 0750976, 0750977, 0750978).
 Продукция изготовлена в соответствии с техническими условиями ТУ 3631-004-11903018-04 «Электронасосы центробежные наружные серии "Иртыш"». Серийный выпуск.

КОД ТН ВЭД ЕАЭС 8413 70 810 0, 8413 70 890 0

СООТВЕТСТВУЕТ ТРЕБОВАНИЯМ Технического регламента Таможенного союза «О безопасности оборудования для работы во взрывоопасных средах» (ТР ТС 012/2011)

СЕРТИФИКАТ СООТВЕТСТВИЯ ВЫДАН НА ОСНОВАНИИ
 Протокола испытаний № 0928-НИ-01 от 22.07.2020 года Испытательной лаборатории взрывозащищенного оборудования Общества с ограниченной ответственностью "ТЕХБЕЗОПАСНОСТЬ", аттестат аккредитации RA.RU.21HB54 от 26.03.2018. Акта анализа состояния производства изготовителя № 0928-АСП от 23.06.2020. Технической документации изготовителя согласно листу 4 приложения (бланк № 0750978). Схема сертификации 1с.


ДОПОЛНИТЕЛЬНАЯ ИНФОРМАЦИЯ
 Стандарты и иные нормативные документы, применяемые при подтверждении соответствия, приведены на листе 5 приложения (бланк № 0750979). Хранение в условиях 4Ж2 ГОСТ 15150-69. В зимний период температура хранения должна быть не ниже минус 30°С. Срок хранения - 3 года. Срок службы - 20 лет.

СРОК ДЕЙСТВИЯ С 23.07.2020 **ПО** 22.07.2025

ВКЛЮЧИТЕЛЬНО

Руководитель (уполномоченное лицо) органа по сертификации _____ (подпись)

Эксперт (эксперт-аудитор) (эксперты (эксперты-аудиторы)) _____ (подпись)



Пономарев Михаил Валерьевич (ф.и.о.)

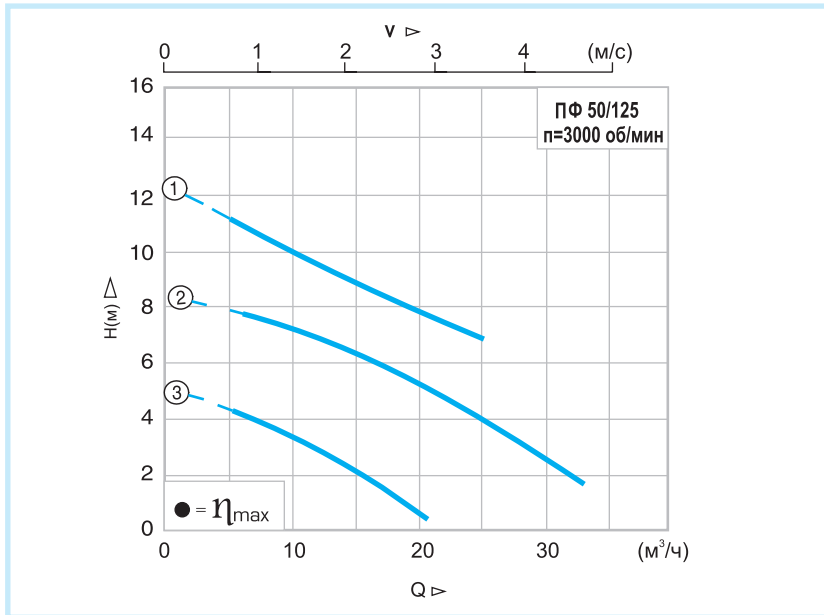
Шмелев Антон Андреевич (ф.и.о.)

АО «Омский завод «Взлет»», «Взлет» № 02 55 29 702 440 Р.О. 73 70 020. Тел.: +7381 200 42 42, www.vzlet.ru

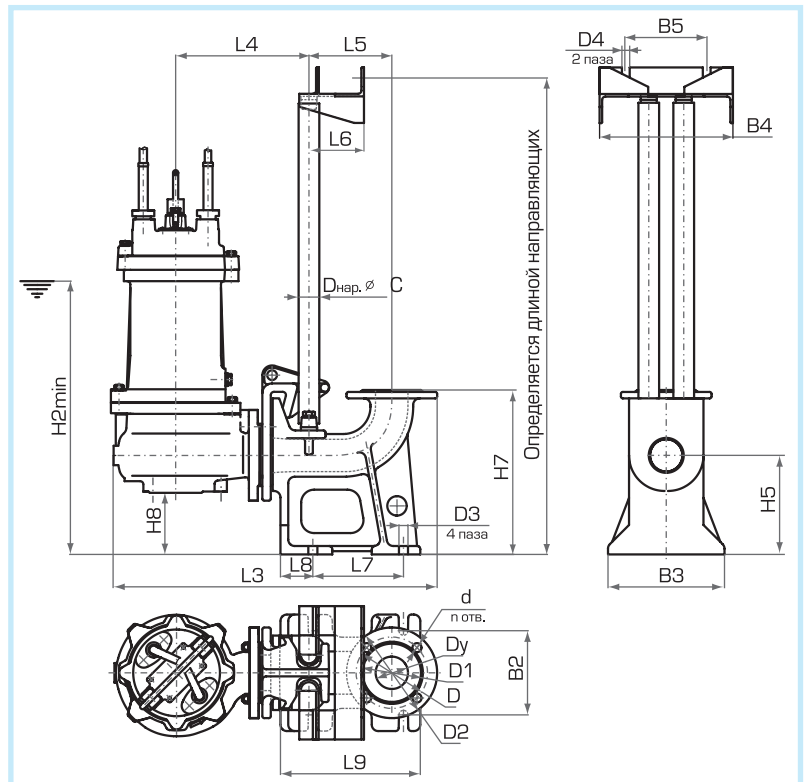
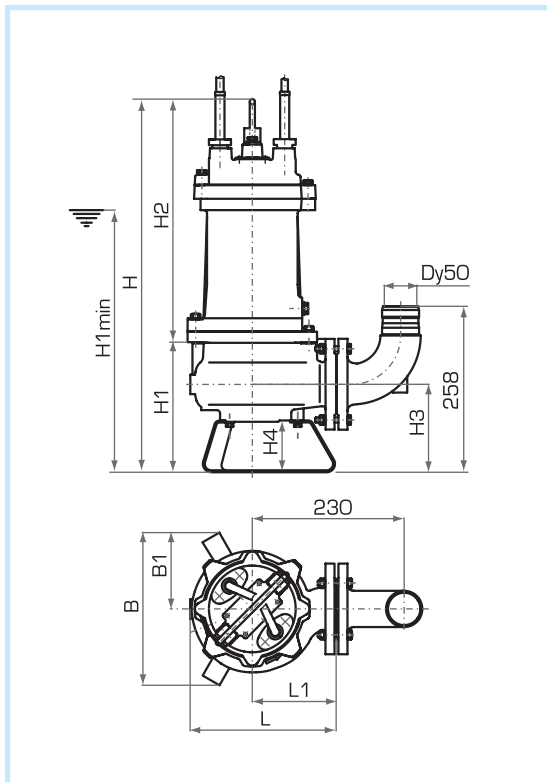
Все погружные насосы серии «Иртыш» могут быть изготовлены во взрывозащищенном исполнении.

Иртыш – ПФ2 50/125–1,1/2 до Иртыш ПФ2 50/125–2,2/2 – Число оборотов 3000 об/мин

Рабочие характеристики



Габаритный чертёж



Габаритные размеры погружных насосов серии Иртыш ПФ

Кривая	Иртыш ПФ	L	L1	B	B1	H	H1	H2	H3	H4	H1min	Вес насоса, кг	Вес О.У., кг	Вес Щ.У*, кг	Dy	D	D1	D2	d	n
1	ПФ2 50/125.105–1,1/2	235	130	233	118	627	202	425	138	78	420	40	20	7,5	50	110	90	140	14	4
2	ПФС 50/125.120–1,1/2	235	130	233	118	627	202	425	138	78	420	40	20	7,5	50	110	90	140	14	4
2	ПФС 50/125.120–M1,1/2	235	130	233	118	627	202	425	138	78	420	40	20	7,5	50	110	90	140	14	4
3	ПФС 50/125.98–1,1/2	235	130	233	118	627	202	425	138	78	420	40	20	7,5	50	110	90	140	14	4
3	ПФС 50/125.98–M1,1/2	235	130	233	118	627	202	425	138	78	420	40	20	7,5	50	110	90	140	14	4

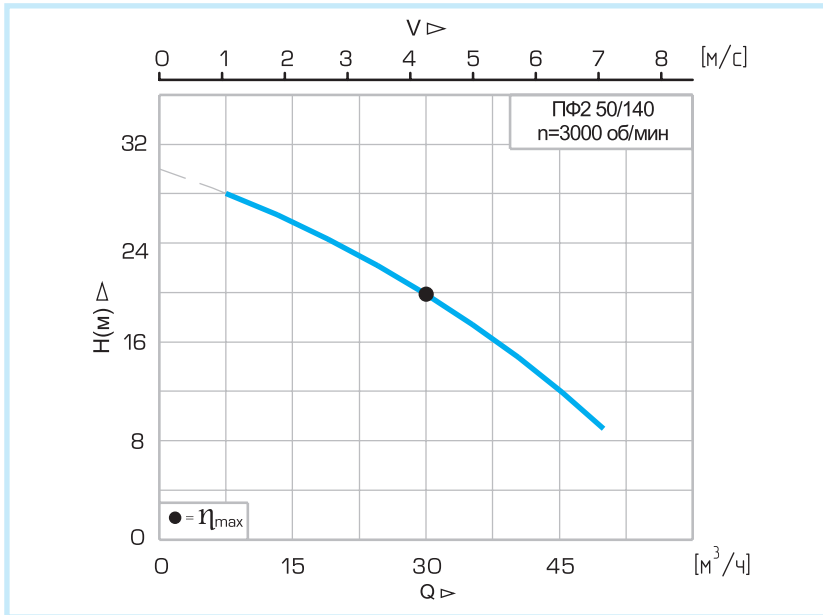
Габаритные размеры погружных насосов серии Иртыш ПФ с опускным устройством

Кривая	Иртыш ПФ	L3	L4	L5	L6	L7	L8	L9	B2	B3	B4	B5	H5	H8	H7	D3	D4	C	H2min
1	ПФ2 50/125.105–1,1/2	518	218	128	77	140	52	220	130	180	186	100	153	93,3	254	14	12	32	435,5
2	ПФС 50/125.120–1,1/2	518	218	128	77	140	52	220	130	180	186	100	153	93,3	254	14	12	32	435,5
2	ПФС 50/125.120–M1,1/2	518	218	128	77	140	52	220	130	180	186	100	153	93,3	245	14	12	32	435,5
3	ПФС 50/125.98–1,1/2	518	218	128	77	140	52	220	130	180	186	100	153	93,3	254	14	12	32	435,5
3	ПФС 50/125.98–M1,1/2	518	218	128	77	140	52	220	130	180	186	100	153	93,3	245	14	12	32	435,5

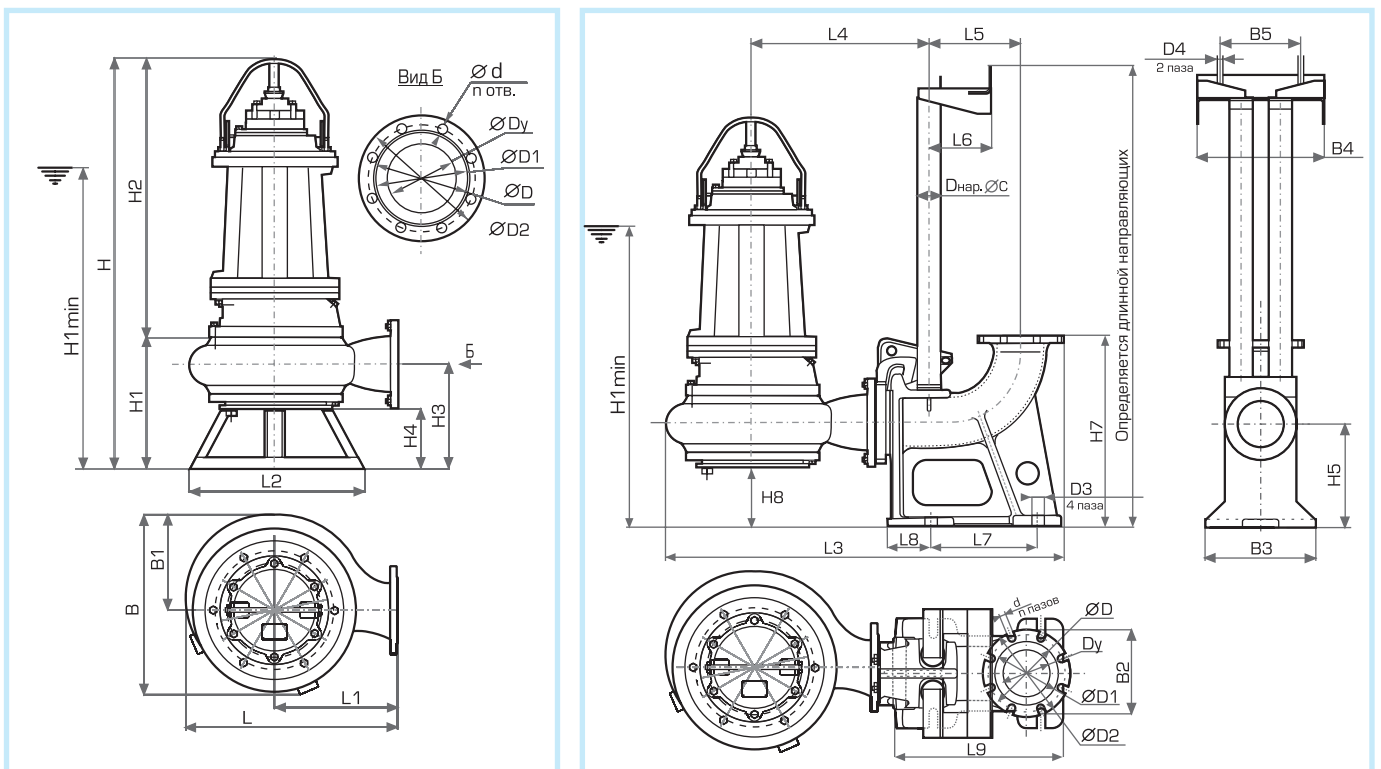
* – щит управления исполнения О16

Иртыш ПФ2 50/140-3/2 – Число оборотов 3000 об/мин

Рабочие характеристики



Габаритный чертёж



Габаритные размеры погружных насосов серии Иртыш ПФ

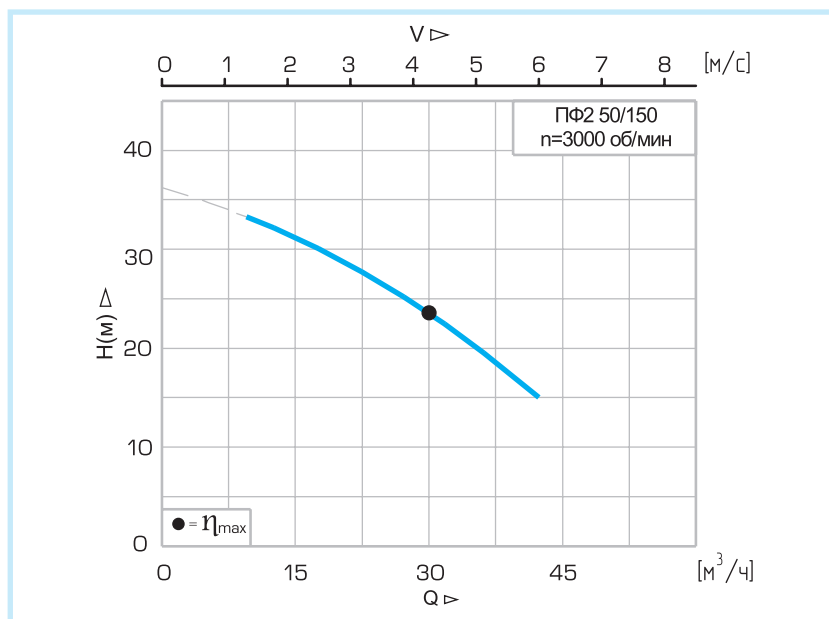
Кривая	Иртыш ПФ	L	L1	B	B1	H	H1	H2	H3	H4	H1min	Вес насоса, кг	Вес ОУ, кг	Dy	D	D1	D2	d	n
1	ПФ2 50/140.138-3/2	279	170	235	118	726	179	547	137	80	512	60	20	50	110	90	140	12	4

Габаритные размеры погружных насосов серии Иртыш ПФ с опускающим устройством

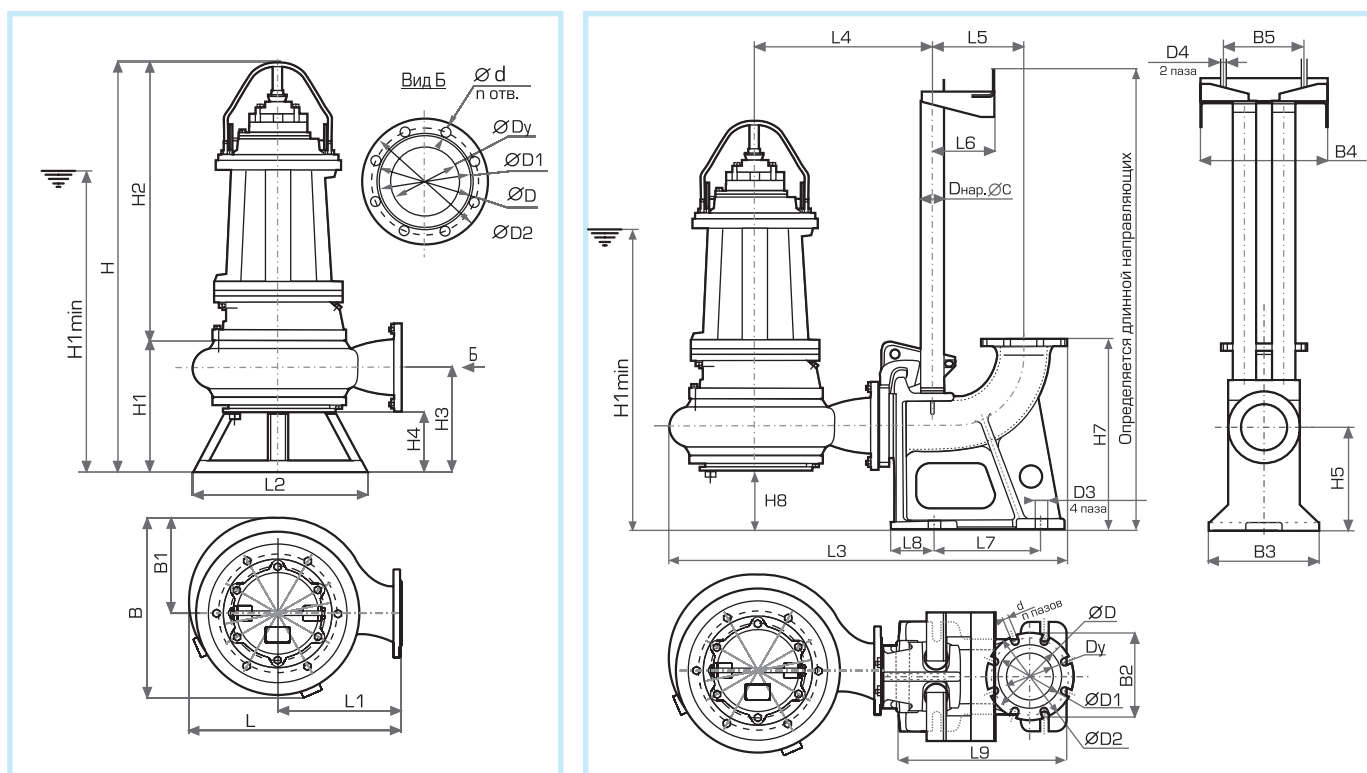
Кривая	Иртыш ПФ	L3	L4	L5	L6	L7	L8	L9	B2	B3	B4	B5	H5	H7	H8	D3	D4	d1	n1	C	H2min	Hmin
1	ПФ2 50/140.138-3/2	582	258	128	77	140	52	220	130	180	184	100	153	254	96	14	12	14	4	32	515	

Иртыш ПФ2 50/150-3/2 – Число оборотов 3000 об/мин

Рабочие характеристики



Габаритный чертёж



Габаритные размеры погружных насосов серии Иртыш ПФ

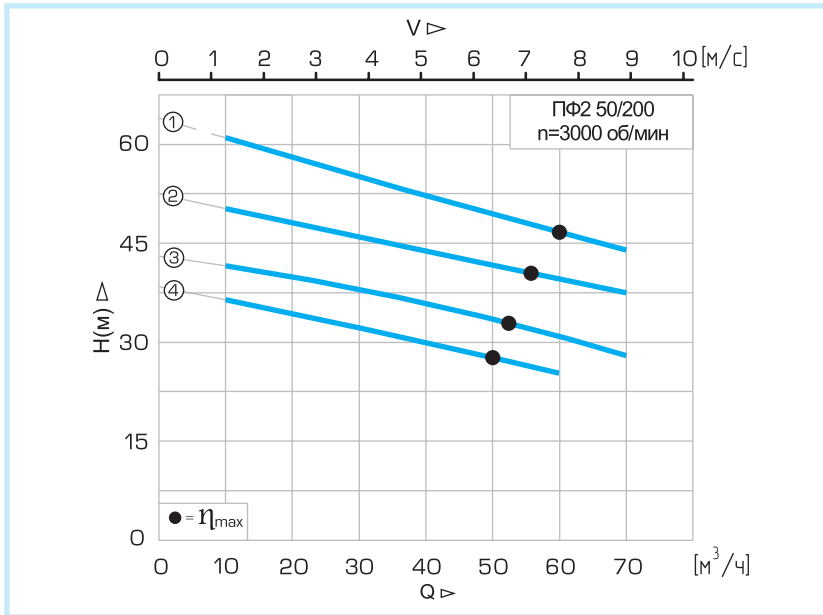
Кривая	Иртыш ПФ	L	L1	B	B1	H	H1	H2	H3	H4	H1min	Вес насоса, кг	Вес ОУ, кг	Dy	D	D1	D2	d	n
1	ПФ2 50/150.155-3/2	270	170	236	118	725	244	481	138	80	497	70	20	50	110	90	140	13	4

Габаритные размеры погружных насосов серии Иртыш ПФ с опускным устройством

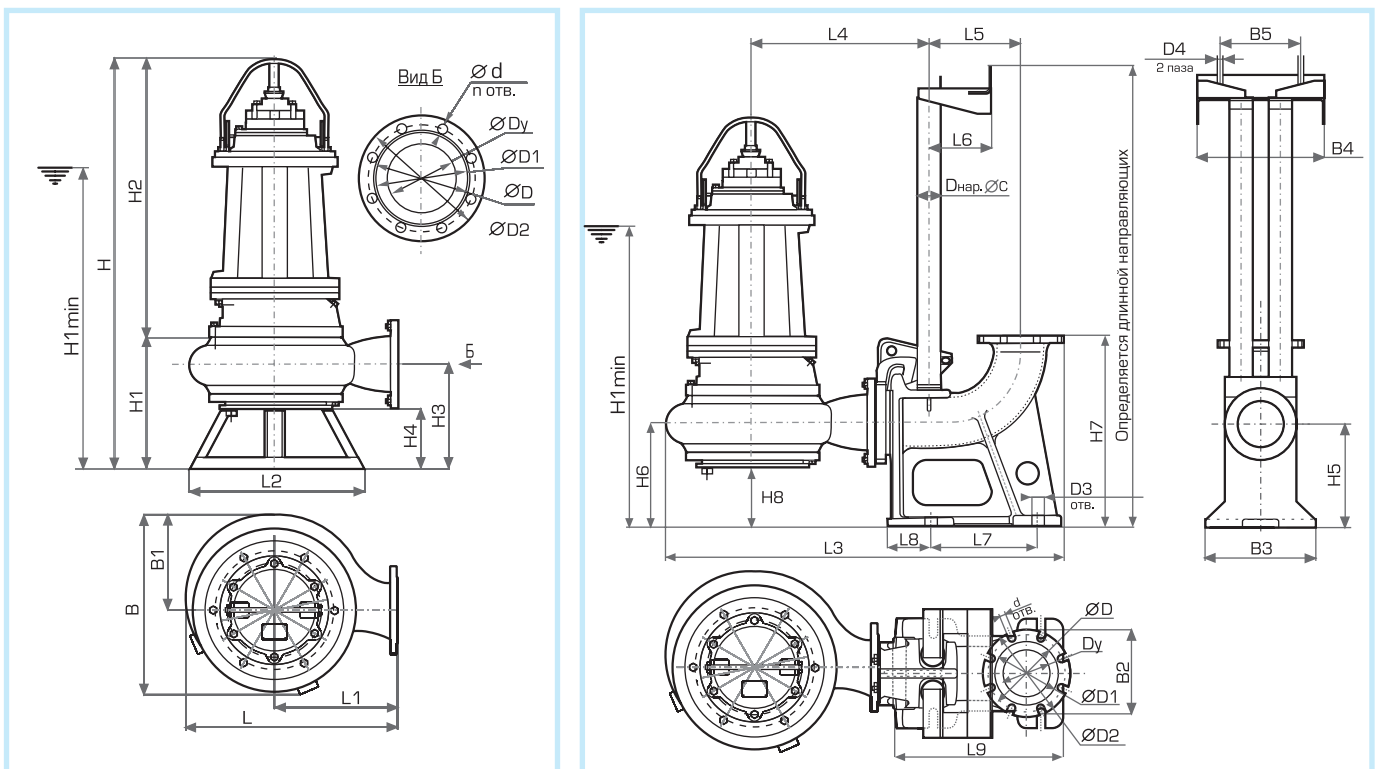
Кривая	Иртыш ПФ	L3	L4	L5	L6	L7	L8	L9	B2	B3	B4	B5	H5	H7	H8	D3	D4	d1	n1	C	H2min	Hmin
1	ПФ2 50/150.155-3/2	576	258	128	77	140	52	220	130	180	184	100	153	254	95	14	12	14	4	32	512	

Иртыш ПФ2 50/200-7,5/2 до ПФ2 50/200-18,5/2-Число оборотов 3000 об/мин

Рабочие характеристики



Габаритный чертёж



Габаритные размеры погружных насосов серии Иртыш ПФ

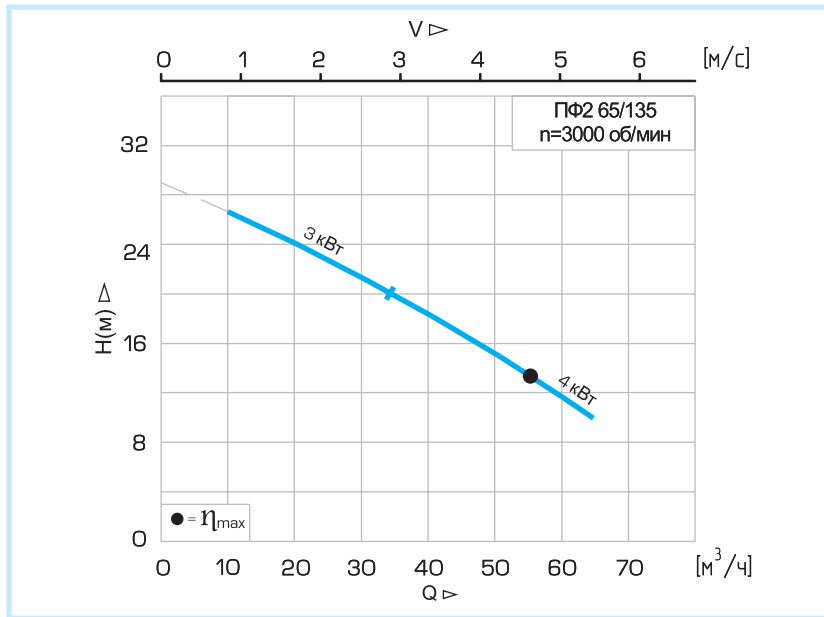
Кривая	Иртыш ПФ	L	L1	B	B1	H	H1	H2	H3	H4	H1min	Вес насоса, кг	Вес ОУ, кг	Dy	D	D1	D2	d	n
1	ПФ2 50/200.212-18,5/2	420	210	420	210	1206	280	926	205	130	810	340	42	50	125	102	160	18	4
2	ПФ2 50/200.195-15/2	420	210	420	210	1206	280	926	205	130	810	310	42	50	125	102	160	18	4
3	ПФ2 50/200.180-11/2	365	200	320	160	1035	280	755	205	130	690	170	42	50	125	102	160	18	4
4	ПФ2 50/200.170-7,5/2	365	200	320	160	1025	280	745	205	130	690	155	42	50	125	102	160	18	4

Габаритные размеры погружных насосов серии Иртыш ПФ с опускающим устройством

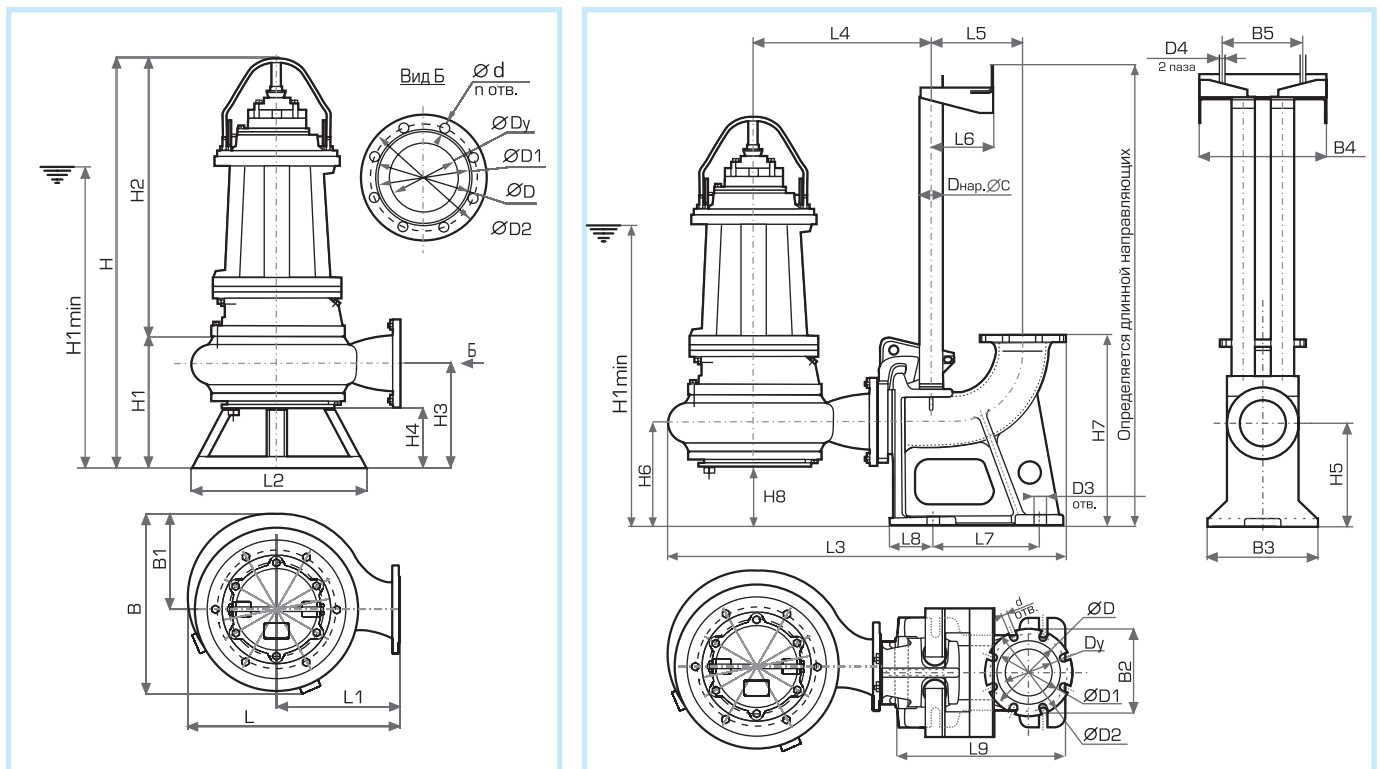
Кривая	Иртыш ПФ	L3	L4	L5	L6	L7	L8	L9	B2	B3	B4	B5	H5	H7	H8	D3	D4	d1	n1	C	H2min	Hmin
1	ПФ2 50/200.212-18,5/2	830	330	200	119	205	75	345	200	260	263	130	258	384	184	22	18	18	4	57	870	
2	ПФ2 50/200.195-15/2	830	330	200	119	205	75	345	200	260	263	130	258	384	184	22	18	18	4	57	870	
3	ПФ2 50/200.180-11/2	775	330	200	119	205	75	345	200	260	263	130	258	384	184	22	18	18	4	57	745	
4	ПФ2 50/200.170-7,5/2	775	330	200	119	205	75	345	200	260	263	130	258	384	184	22	18	18	4	57	745	

Иртыш ПФ2 65/135-3/2 до ПФ2 65/135-4/2- Число оборотов 3000 об/мин

Рабочие характеристики



Габаритный чертёж



Габаритные размеры погружных насосов серии Иртыш ПФ

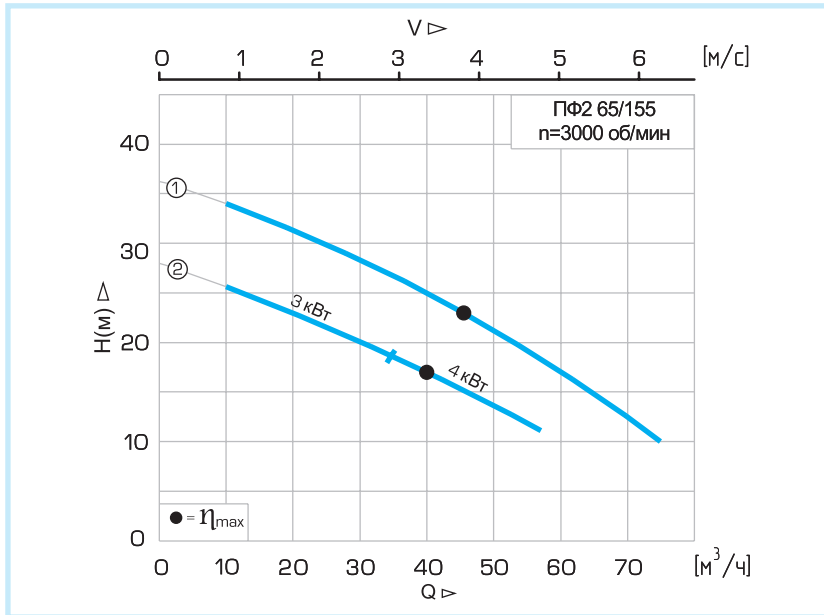
Кривая	Иртыш ПФ	L	L1	B	B1	H	H1	H2	H3	H4	H1min	Вес насоса, кг	Вес ОУ, кг	Dy	D	D1	D2	d	n
1	ПФ2 65/135.132 - 4/2	290	160	260	130	835	187	648	145	80	609	80	24	65	130	-	160	14	4
1	ПФ2 65/135.132 - 3/2	271	160	240	121	735	187	548	145	80	506	70	24	65	130	-	160	14	4

Габаритные размеры погружных насосов серии Иртыш ПФ с опускным устройством

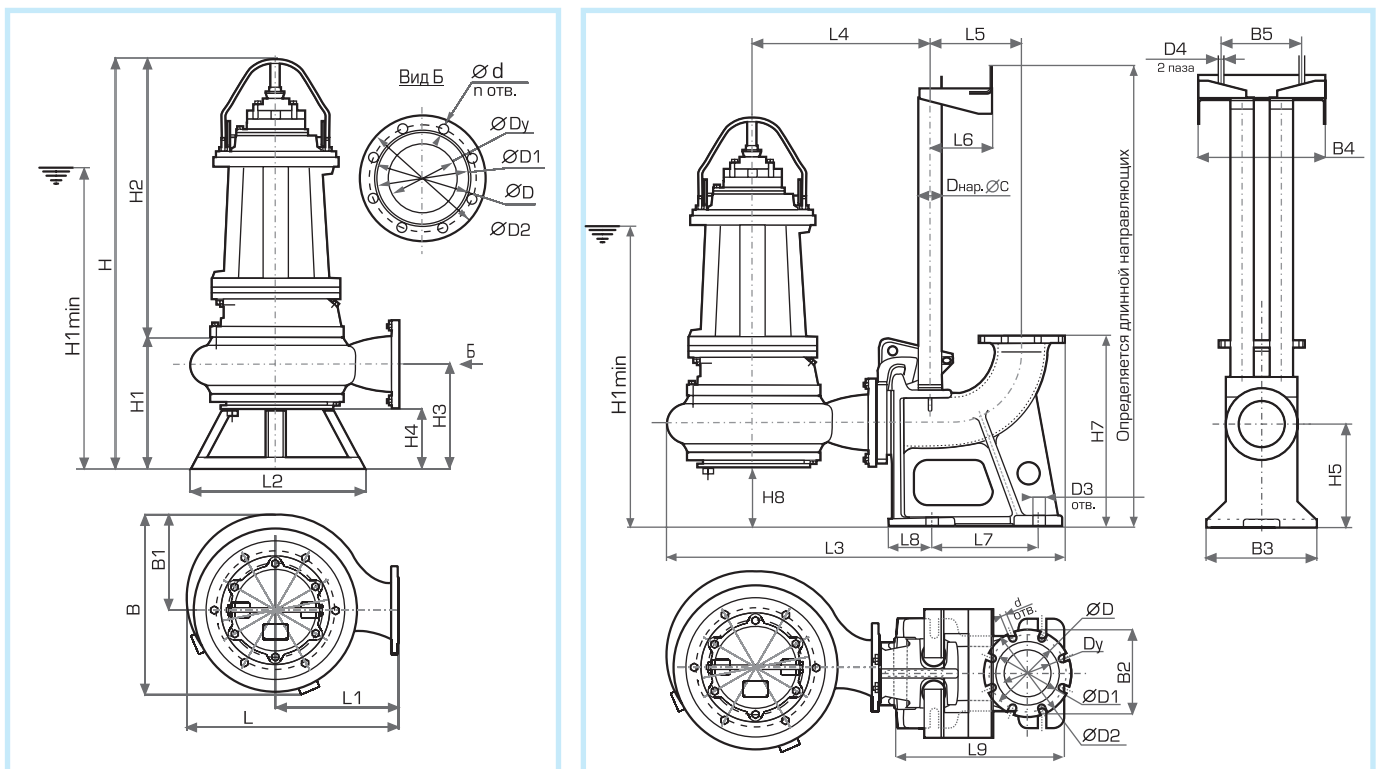
Кривая	Иртыш ПФ	L3	L4	L5	L6	L7	L8	L9	B2	B3	B4	B5	H5	H7	H8	D3	D4	d1	n1	C	H2min	Hmin
1	ПФ2 65/135.132 - 4/2	507	245	142	77	150	65	245	150	200	184	100	164	290	99	14	12	14	4	32	628	
1	ПФ2 65/135.132 - 3/2	593	245	142	77	150	65	245	150	200	184	100	164	290	99	14	12	14	4	32	507	

Иртыш ПФ2 65/155-3/2 до ПФ2 65/155-5,5/2- Число оборотов 3000 об/мин

Рабочие характеристики



Габаритный чертеж



Габаритные размеры погружных насосов серии Иртыш ПФ

Кривая	Иртыш ПФ	L	L1	B	B1	H	H1	H2	H3	H4	H1min	Вес насоса, кг	Вес ОУ, кг	Dy	D	D1	D2	d	n
1	ПФ2 65/155.153 - 5,5/2	330	200	285	143	855	208	647	157	85	626	90	24	65	130	-	160	14	4
2	ПФ2 65/155.140 - 4/2	330	200	285	143	855	208	647	157	85	626	85	24	65	130	-	160	14	4
2	ПФ2 65/155.140 - 3/2	325	200	230	143	755	208	547	157	85	526	75	24	65	130	-	160	14	4

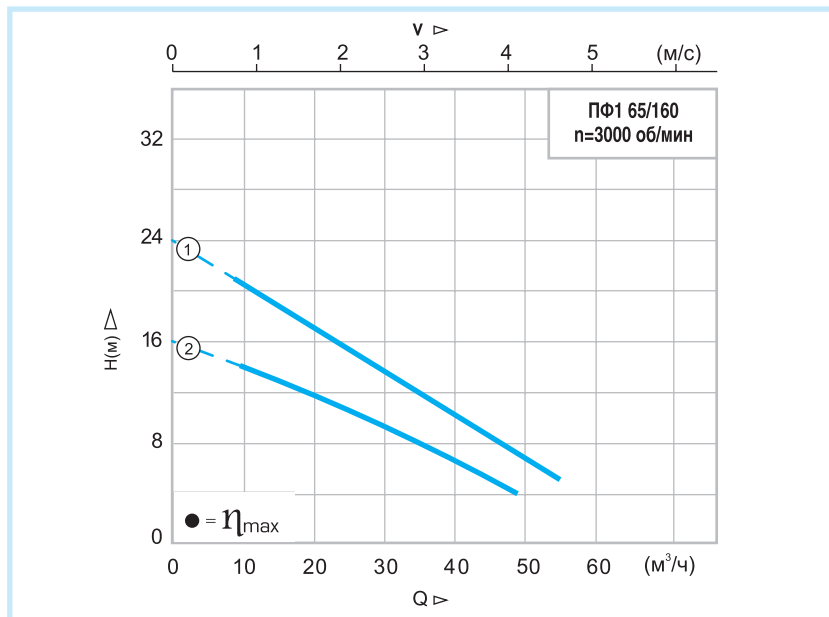
Габаритные размеры погружных насосов серии Иртыш ПФ с опускающим устройством

Кривая	Иртыш ПФ	L3	L4	L5	L6	L7	L8	L9	B2	B3	B4	B5	H5	H7	H8	D3	D4	d1	n1	C	H2min	Hmin
1	ПФ2 65/155.153 - 5,5/2	637	285	142	77	150	65	245	150	200	184	100	164	290	92	14	12	14	4	32	633	
2	ПФ2 65/155.140 - 4/2	637	285	142	77	150	65	245	150	200	184	100	164	290	92	14	12	14	4	32	633	
2	ПФ2 65/155.140 - 3/2	635	285	142	77	150	65	245	150	200	184	100	164	290	92	14	12	14	4	32	533	

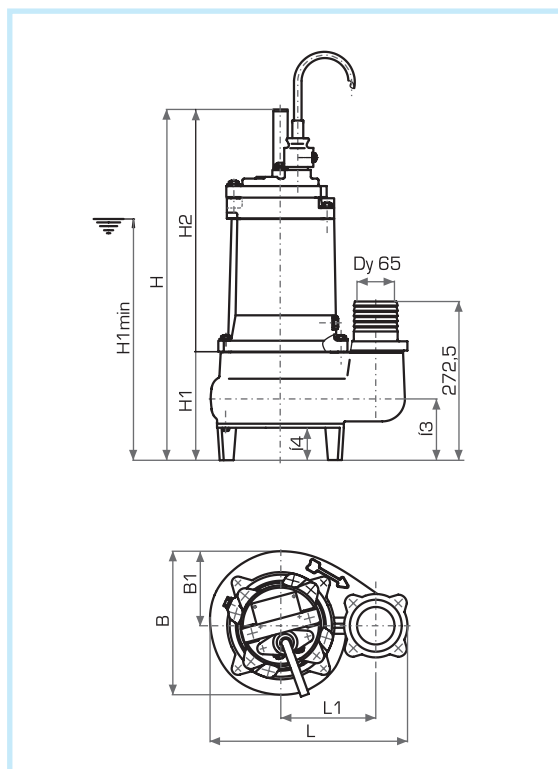
Иртыш – ПФ1 65/160-3/2-016 – Число оборотов – 3000 об/мин

Возможно укомплектование рабочим колесом из нержавеющей стали

Рабочие характеристики



Габаритный чертёж



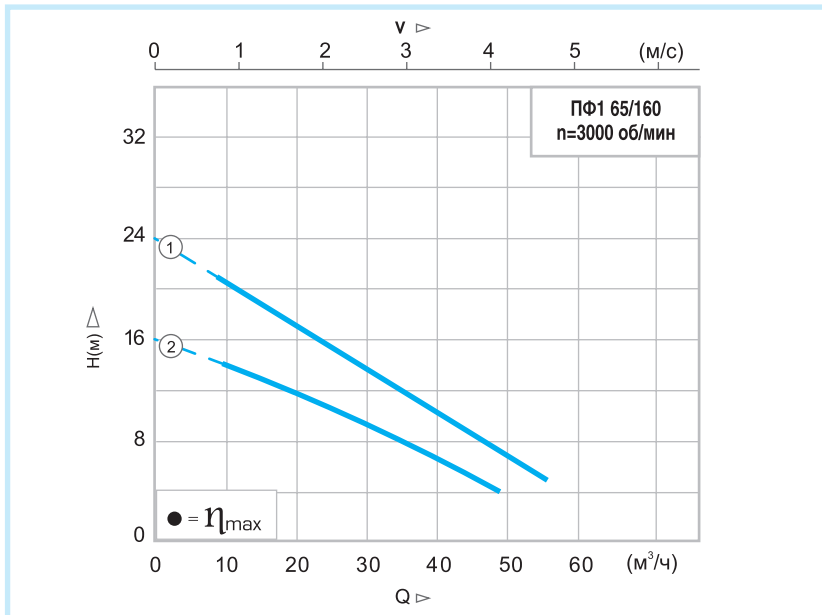
Габаритные размеры погружных насосов серии Иртыш ПФ

Кривая	Иртыш ПФ	L	L1	B	B1	H	H1	H2	H3	H4	H1 _{min}	Вес насоса, кг	Вес Ц.У., кг
1	ПФ1 65/160.132-3/2-016	342	165	245	130	665	190	475	110	42	445	70	7,5
2	ПФС 65/160.132-3/2-016	342	165	245	130	665	190	475	110	42	445	70	7,5

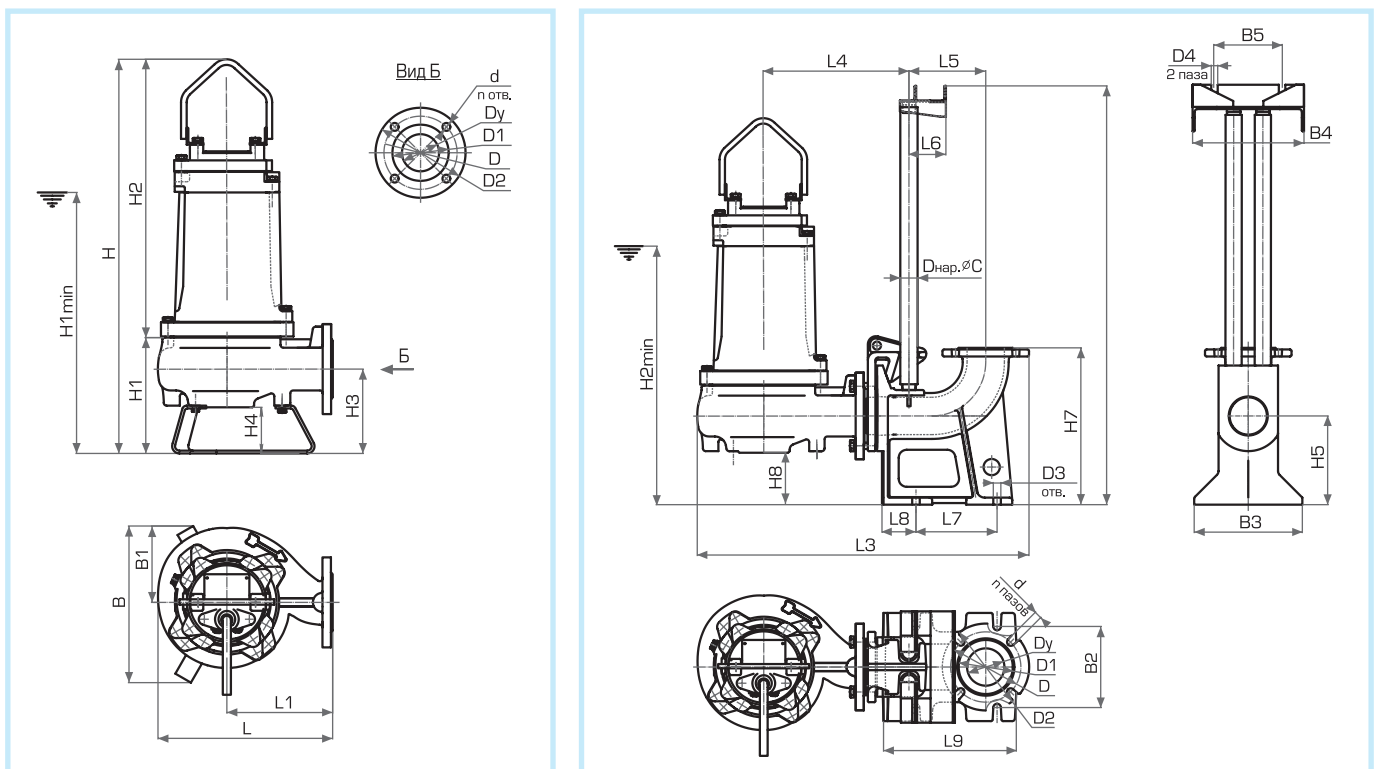
Иртыш – ПФ1 65/160.132–3/2–106 – Число оборотов – 3000 об/мин

Возможно укомплектование рабочим колесом из нержавеющей стали

Рабочие характеристики



Габаритный чертёж



Габаритные размеры погружных насосов серии Иртыш ПФ

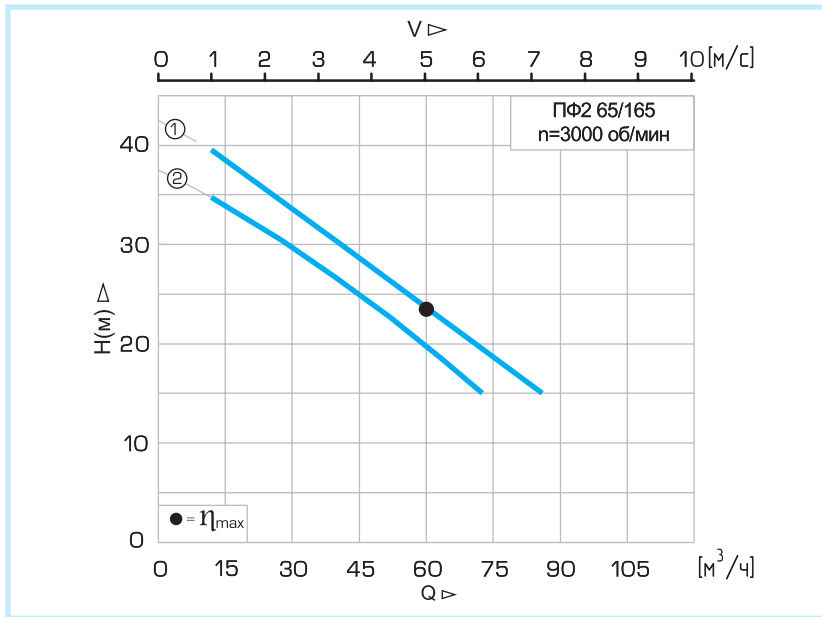
Кривая	Иртыш ПФ	L	L1	B	B1	H	H1	H2	H3	H4	H1min	Вес насоса, кг	Вес О.У., кг	Вес Щ.У., кг	Dy	D	D1	D2	d	n
1	ПФ1 65/160-3/2-106	313	188	285	142	731	251	480	153	85	504	80	24	7,5	65	130	100	160	14	4
2	ПФС 65/160.132-3/2-106	313	188	285	142	731	251	480	153	85	504	80	24	7,5	65	130	100	160	14	4

Габаритные размеры погружных насосов серии Иртыш ПФ с опускным устройством

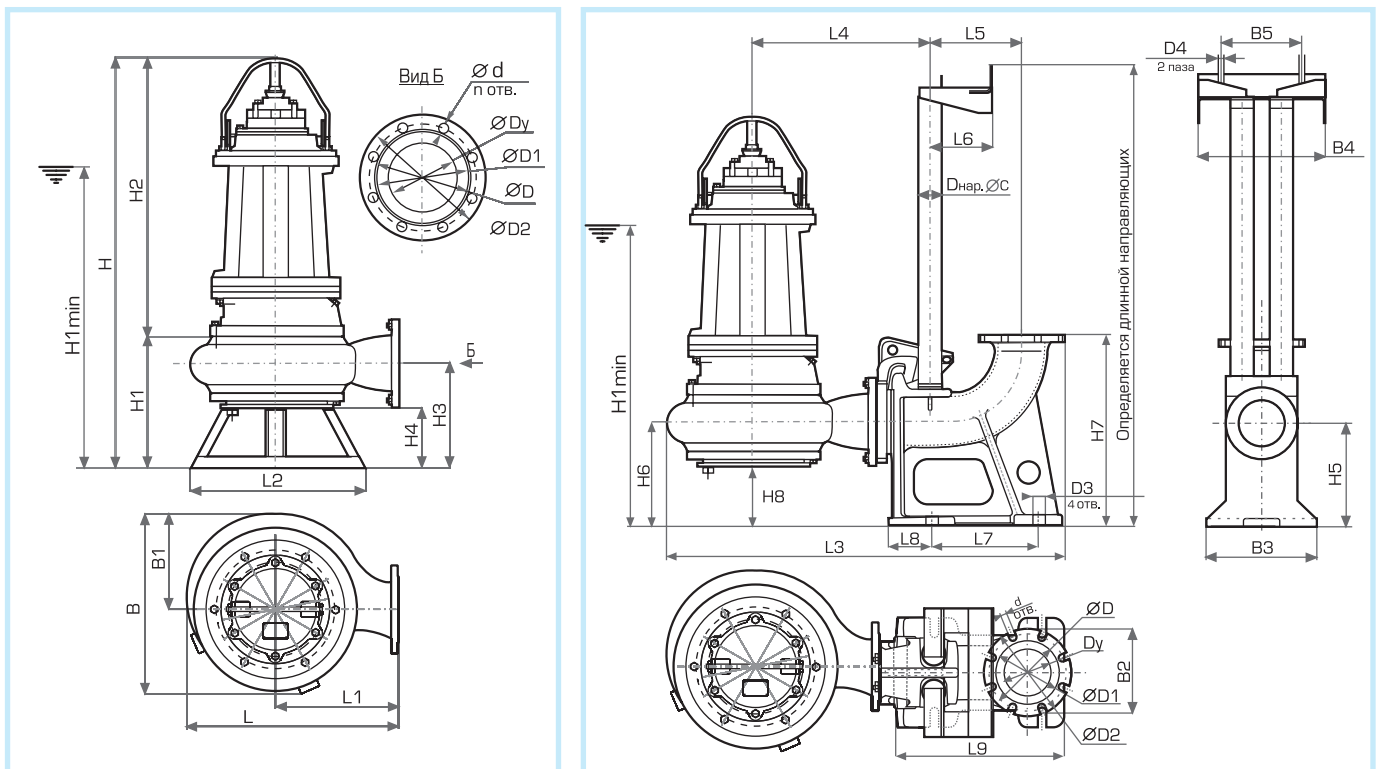
Кривая	Иртыш ПФ	L3	L4	L5	L6	L7	L8	L9	B2	B3	B4	B5	H5	H7	D3	D4	C	H2min
1	ПФ1 65/160-3/2-106	620	272,5	142	77	150	65	245	150	200	184	100	164	290	14	12	32	500
2	ПФС 65/160.132-3/2-106	620	272,5	142	77	150	65	245	150	200	184	100	164	290	14	12	32	500

Иртыш ПФ2 65/165-5,5/2 до ПФ2 65/165-7,5/2- Число оборотов 3000 об/мин

Рабочие характеристики



Габаритный чертёж



Габаритные размеры погружных насосов серии Иртыш ПФ

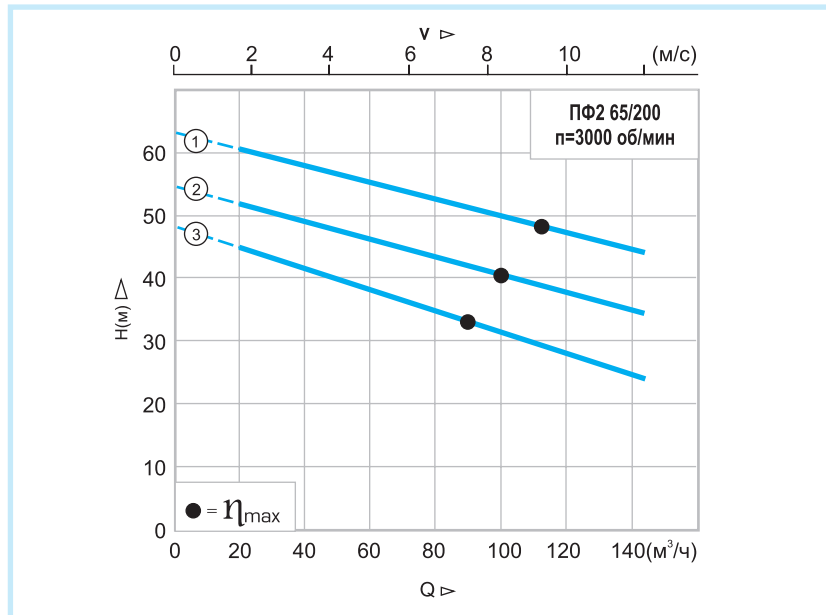
Кривая	Иртыш ПФ	L	L1	B	B1	H	H1	H2	H3	H4	H1min	Вес насоса, кг	Вес ОУ, кг	Dy	D	D1	D2	d	n
1	ПФ2 65/165.165 - 7,5/2	365	210	315	156	906	160	746	110	46	566	130	24	65	130	-	160	14	4
2	ПФ2 65/165.165 - 5,5/2	340	210	260	130	805	160	645	110	46	580	90	24	65	130	-	160	14	4

Габаритные размеры погружных насосов серии Иртыш ПФ с опускным устройством

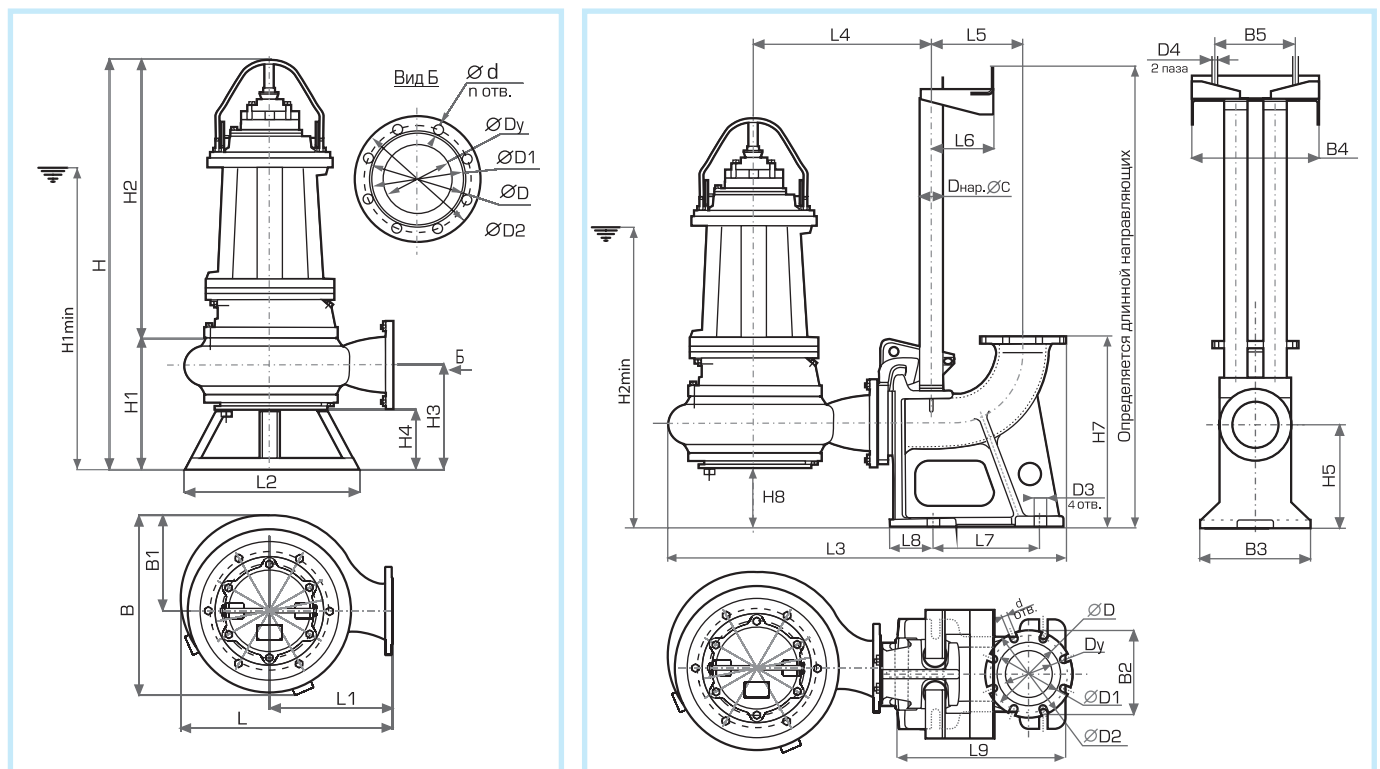
Кривая	Иртыш ПФ	L3	L4	L5	L6	L7	L8	L9	B2	B3	B4	B5	H5	H7	H8	D3	D4	d1	n1	C	H2min	Hmin
1	ПФ2 65/165.165 - 7,5/2	671	293	142	77	150	65	245	150	200	184	100	164	290	53,5	14	12	14	4	32	620	
2	ПФ2 65/165.165 - 5,5/2	645	293	142	77	150	65	245	150	200	184	100	164	290	53,5	14	12	14	4	32	580	

Иртыш – ПФ2 65/200–22/2 до Иртыш ПФ2 65/200–37/2 – Число оборотов 3000 об/мин

Рабочие характеристики



Габаритный чертёж



Габаритные размеры погружных насосов серии Иртыш ПФ

Кривая	Иртыш ПФ	L	L1	B	B1	H	H1	H2	H3	H4	H1min	Вес насоса, кг	Вес О.У., кг	Вес Щ.У*., кг	Dy	D	D1	D2	d	n
1	ПФ2 65/200–37/2	50	250	500	250	1353	330	1020	250	150	993,5	480	60	45	65	145	122	180	18	4
2	ПФ2 65/200–30/2	435	225	420	210	1265	328	1025	250	150	958,5	400	60	25	65	145	122	180	18	4
3	ПФ2 65/200–22/2	435	225	420	210	1265	328	937	250	150	870,5	330	60	25	65	145	122	180	18	4

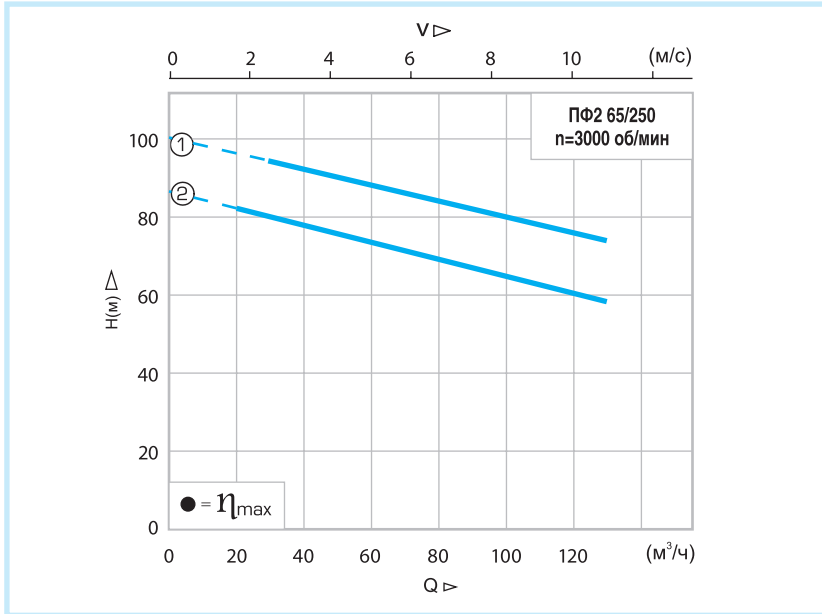
* – щит управления исполнения О16

Габаритные размеры погружных насосов серии Иртыш ПФ с опускающим устройством

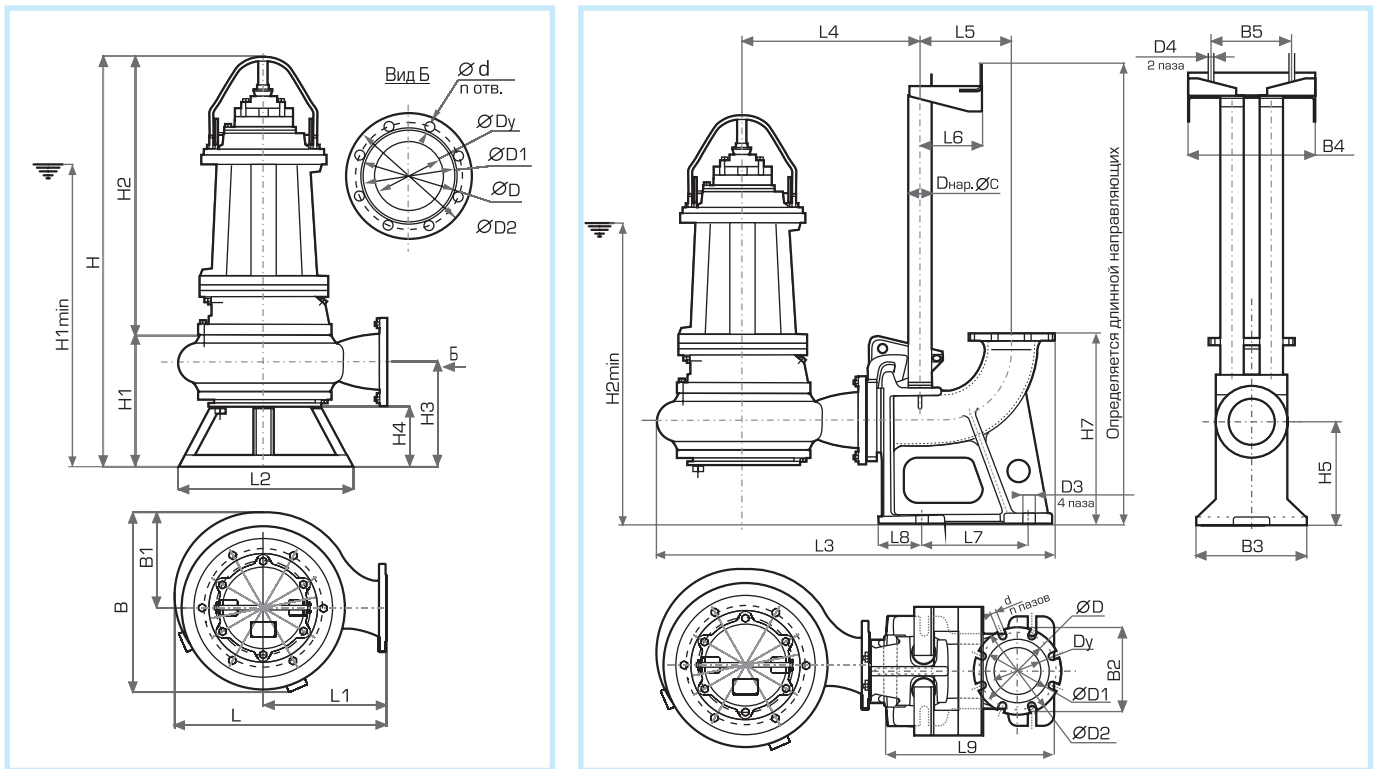
Кривая	Иртыш ПФ	L3	L4	L5	L6	L7	L8	L9	B2	B3	B4	B5	H5	H7	D3	D4	C	H2min
1	ПФ2 65/200–37/2	900	355	200	119	205	75	345	200	260	263	130	258	384	22	18	57	1001,5
2	ПФ2 65/200–30/2	855	355	200	119	205	75	345	200	260	263	130	258	384	22	18	57	968
3	ПФ2 65/200–22/2	855	355	200	119	205	75	345	200	260	263	130	258	384	22	18	57	880

Иртыш – ПФ2 65/250–37/2 до Иртыш ПФ2 65/250–45/2 – Число оборотов – 3000 об/мин

Рабочие характеристики



Габаритный чертёж



Габаритные размеры погружных насосов серии Иртыш ПФ

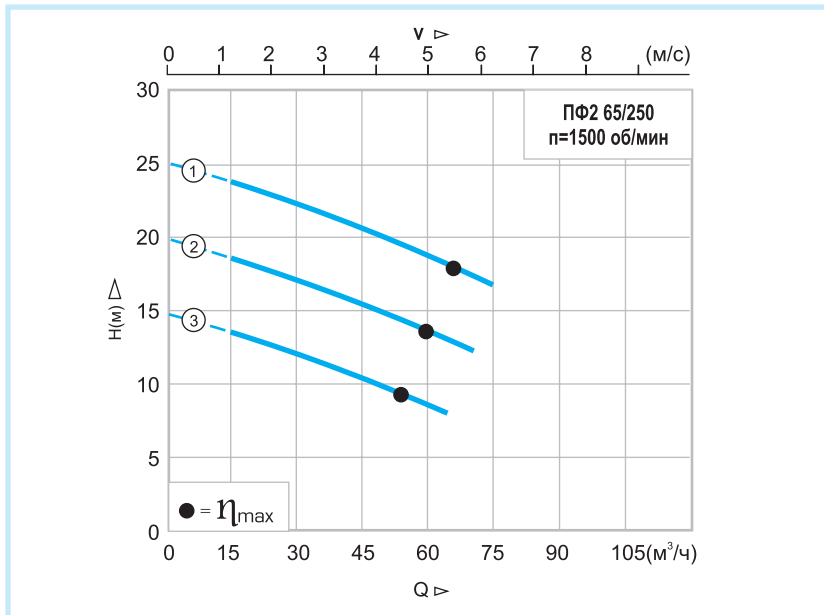
Кривая	Иртыш ПФ	L	L1	B	B1	H	H1	H2	H3	H4	H1 _{min}	Вес насоса, кг	Вес О.У., кг	Вес Щ.У., кг	Dy	D	D1	D2	d	n
1	ПФ2 65/250–45/2	500	250	500	250	1505	355	1150	273	150	1033	550	60	45	65	145	119	180	18	4
2	ПФ2 65/250–37/2	500	250	500	250	1505	355	1150	273	150	1033	550	60	45	65	145	119	180	18	4

Габаритные размеры погружных насосов серии Иртыш ПФ с опускающим устройством

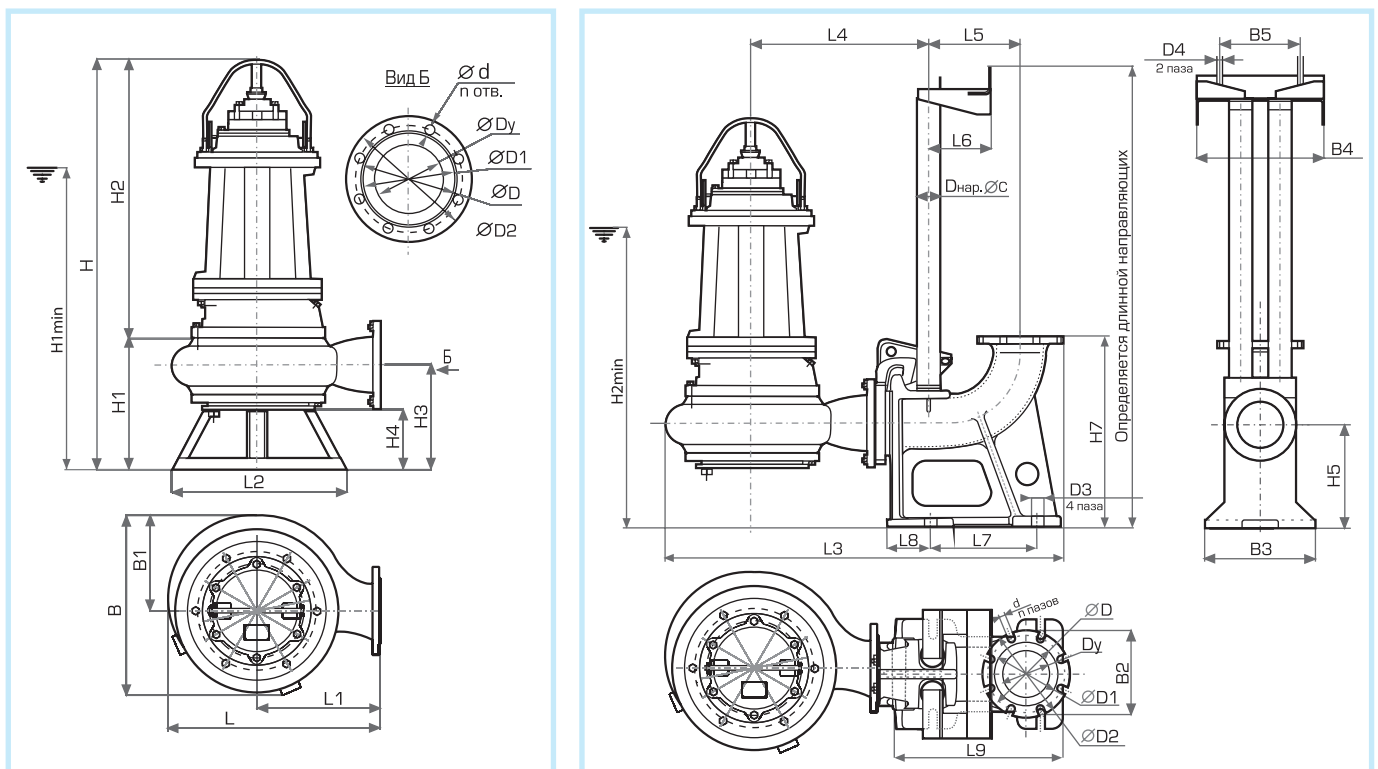
Кривая	Иртыш ПФ	L3	L4	L5	L6	L7	L8	L9	B2	B3	B4	B5	H5	H7	D3	D4	C	H2 _{min}
1	ПФ2 65/250–45/2	892	379,5	200	140	205	75	345	200	260	280	180	258	384	22	18	57	1018
2	ПФ2 65/250–37/2	892	379,5	200	140	205	75	345	200	260	280	180	258	384	22	18	57	1018

Иртыш – ПФ2 65/250–4/4 до Иртыш ПФ2 65/250–7,5/4 – Число оборотов 1500 об/мин

Рабочие характеристики



Габаритный чертёж



Габаритные размеры погружных насосов серии Иртыш ПФ

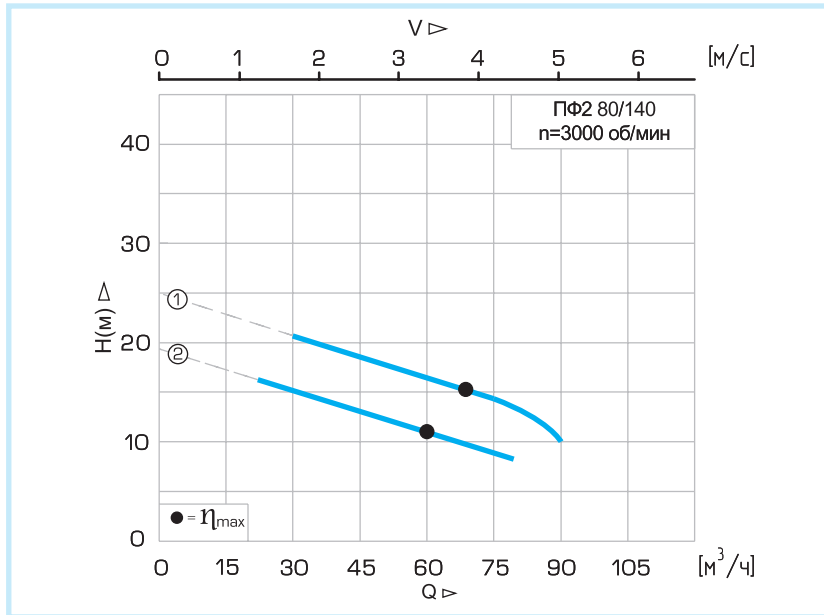
Кривая	Иртыш ПФ	L	L1	B	B1	H	H1	H2	H3	H4	H1min	Вес насоса, кг	Вес О.У., кг	Вес Щ.У., кг	Dy	D	D1	D2	d	n
1	ПФ2 65/250–7,5/4	430	250	368	185	1015	325	690	243	120	727	185	60	7,5	65	145	119	180	18	4
2	ПФ2 65/250–5,5/4	430	250	368	185	1035	325	710	243	120	692	175	60	7,5	65	145	119	180	18	4
3	ПФ2 65/250–4/4	430	250	368	185	930	325	605	243	120	702	175	60	7,5	65	145	119	180	18	4

Габаритные размеры погружных насосов серии Иртыш ПФ с опускающим устройством

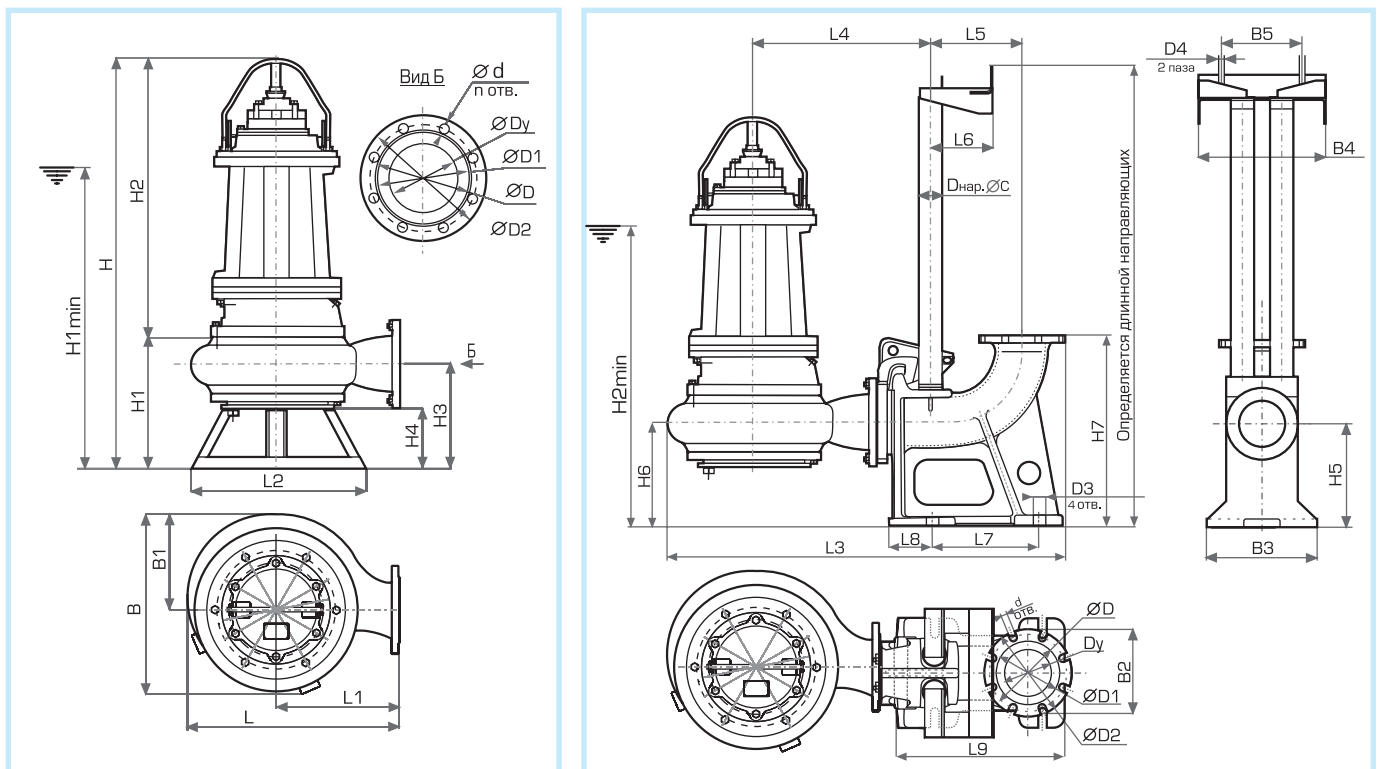
Кривая	Иртыш ПФ	L3	L4	L5	L6	L7	L8	L9	B2	B3	B4	H5	H7	D3	D4	C	H2min	
1	ПФ2 65/250–7,5/4	850	380	200	119	205	75	345	200	260	263	130	258	384	22	18	57	742
2	ПФ2 65/250–5,5/4	850	380	200	119	205	75	345	200	260	263	130	258	384	22	18	57	707
3	ПФ2 65/250–4/4	850	380	200	119	205	75	345	200	260	263	130	258	384	22	18	57	717

Иртыш ПФ2 80/140-4/2 до ПФ2 80/140-5,5/2- Число оборотов 3000 об/мин

Рабочие характеристики



Габаритный чертёж



Габаритные размеры погружных насосов серии Иртыш ПФ

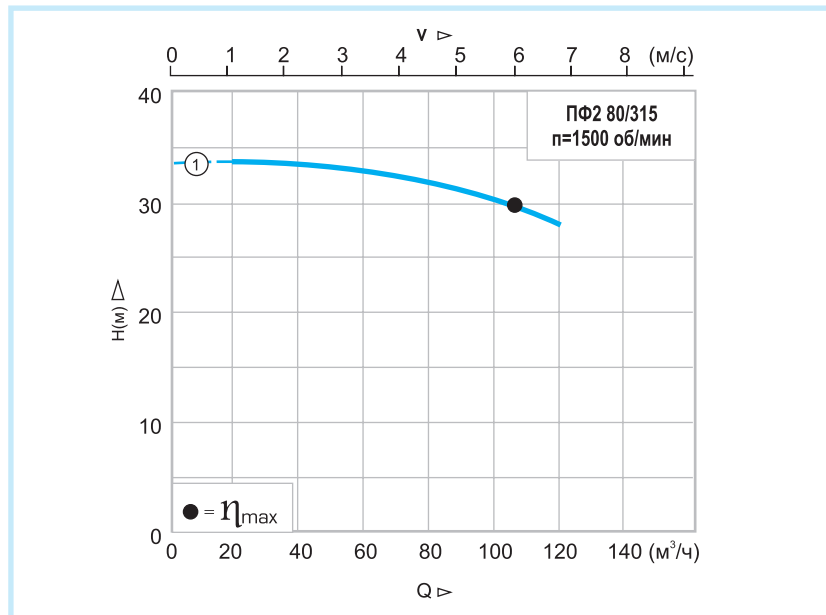
Кривая	Иртыш ПФ	L	L1	B	B1	H	H1	H2	H3	H4	H1min	Вес насоса, кг	Вес ОУ, кг	Dy	D	D1	D2	d	n
1	ПФ2 80/140.137 - 5,5/2	330	200	260	130	825	178	647	123,5	57	596	90	70	80	150	-	190	18	4
2	ПФ2 80/140.125 - 4/2	330	200	260	130	825	178	647	123,5	57	596	83	70	80	150	-	190	18	4

Габаритные размеры погружных насосов серии Иртыш ПФ с опускным устройством

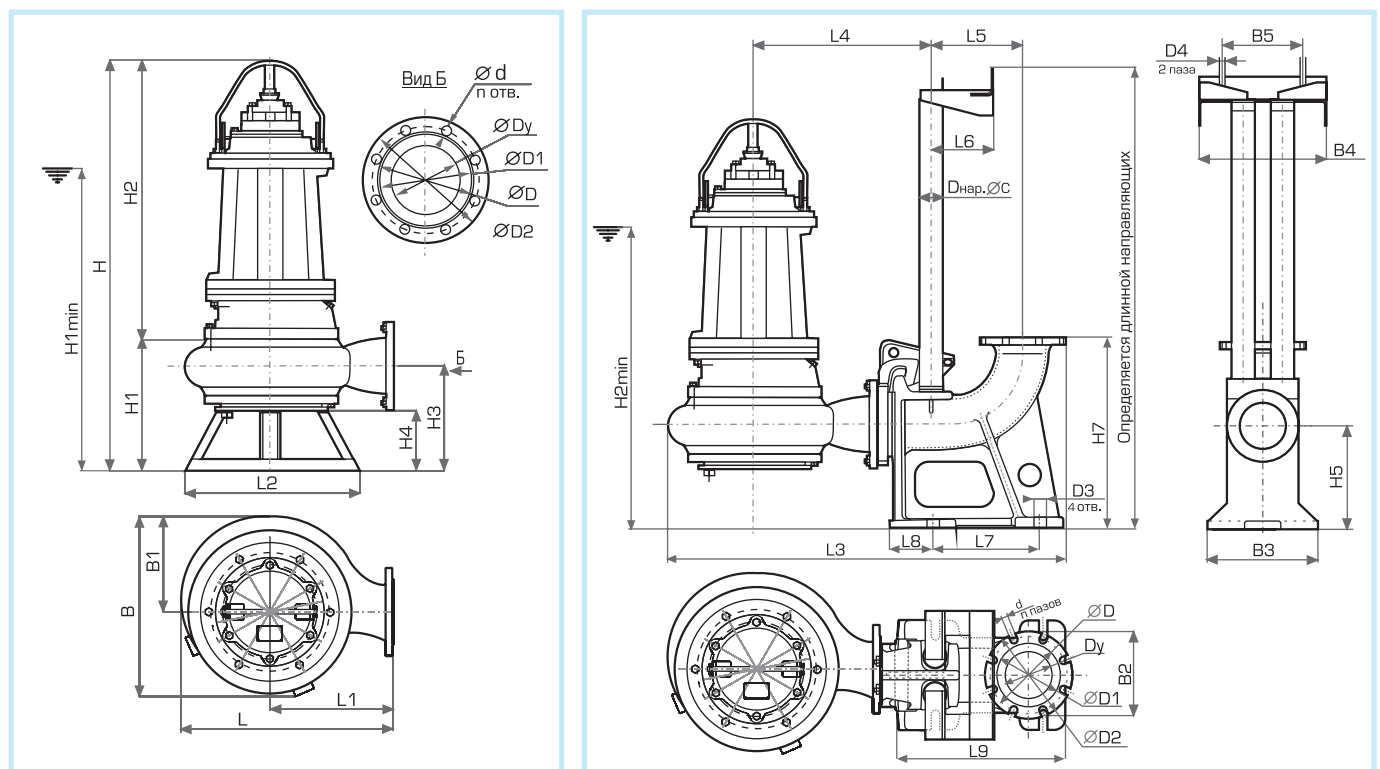
Кривая	Иртыш ПФ	L3	L4	L5	L6	L7	L8	L9	B2	B3	B4	B5	H5	H7	D3	D4	d1	n1	C	H2min	Hmin
1	ПФ2 80/140.137 - 5,5/2	767	333	197	119	230	90	375	200	260	263	130	280	436	22	18	18	4	57	753	
2	ПФ2 80/140.125 - 4/2	767	333	197	119	230	90	375	200	260	263	130	280	436	22	18	18	4	57	753	

Иртыш – ПФ2 80/315–18,5/4 – Число оборотов – 1500 об/мин

Рабочие характеристики



Габаритный чертёж



Габаритные размеры погружных насосов серии Иртыш ПФ

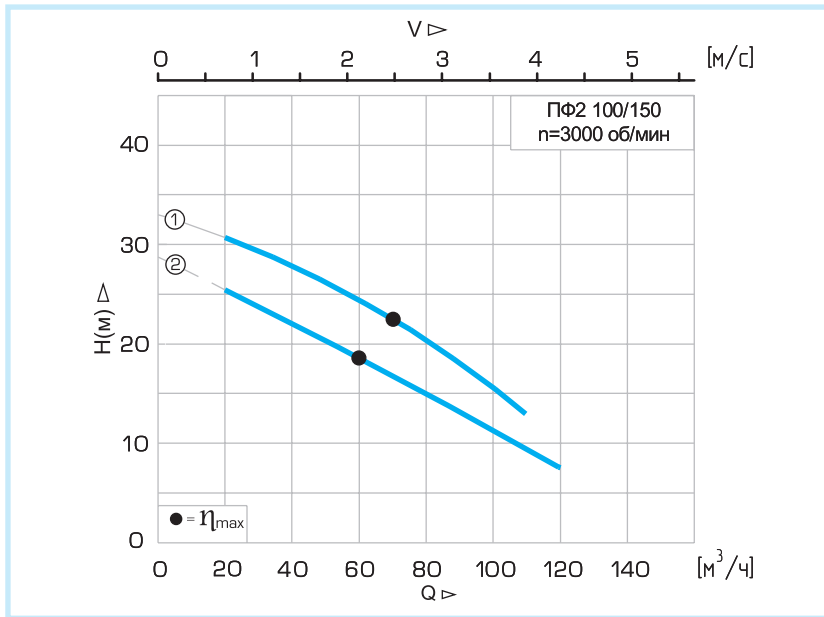
Кривая	Иртыш ПФ	L	L1	B	B1	H	H1	H2	H3	H4	H1 _{min}	Вес насоса, кг	Вес О.У., кг	Вес Щ.У., кг	Dy	D	D1	D2	d	n
1	ПФ2 80/315–18,5/4	540	315	450	230	1320	365	955	282	160	926	400	70	22	80	160	133	195	18	4

Габаритные размеры погружных насосов серии Иртыш ПФ с опускным устройством

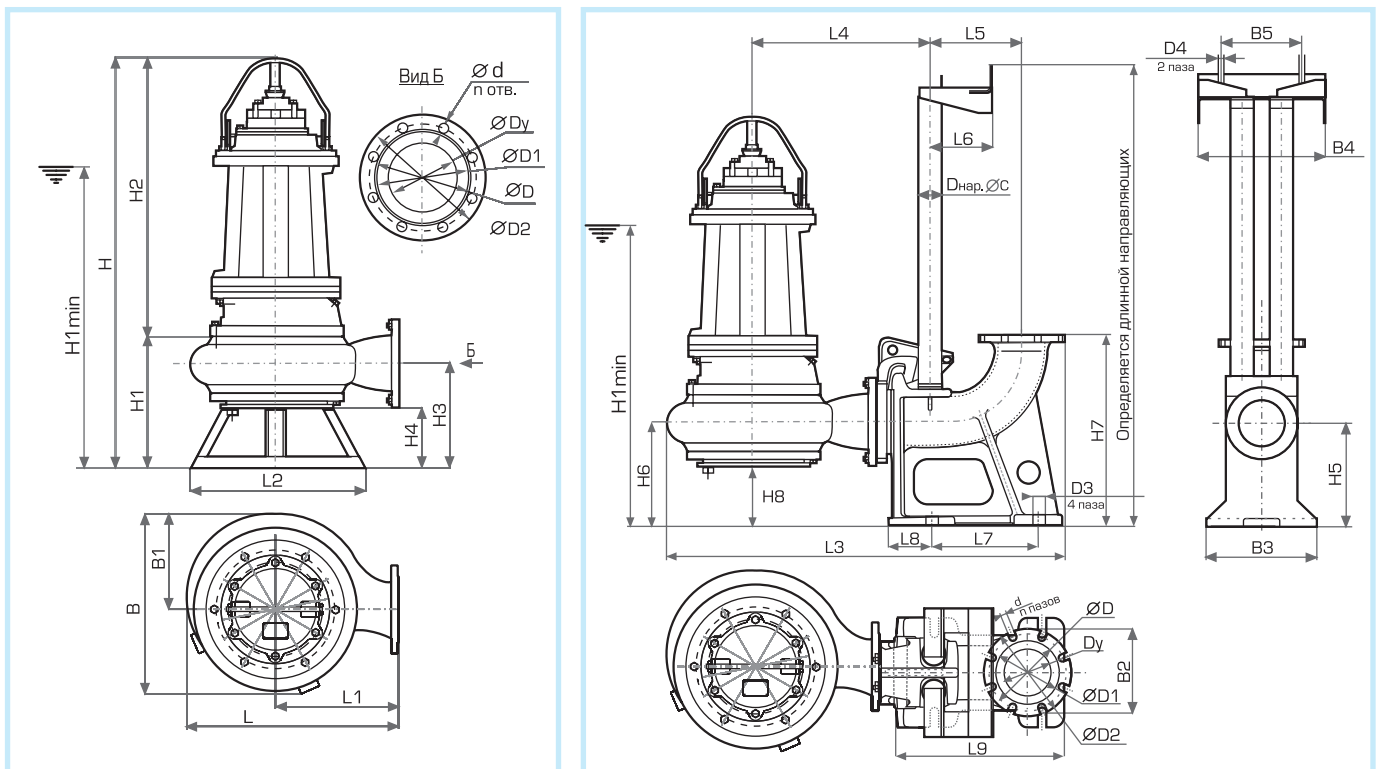
Кривая	Иртыш ПФ	L3	L4	L5	L6	L7	L8	L9	B2	B3	B4	B5	H5	H7	D3	D4	C	H2 _{min}
1	ПФ2 80/315–18,5/4	972	440	186	119	230	87	385	200	260	263	130	300	485	22	18	57	947

Иртыш ПФ2 100/150-5,5/2 до ПФ2 100/150-7,5/2- Число оборотов 3000 об/мин

Рабочие характеристики



Габаритный чертеж



Габаритные размеры погружных насосов серии Иртыш ПФ

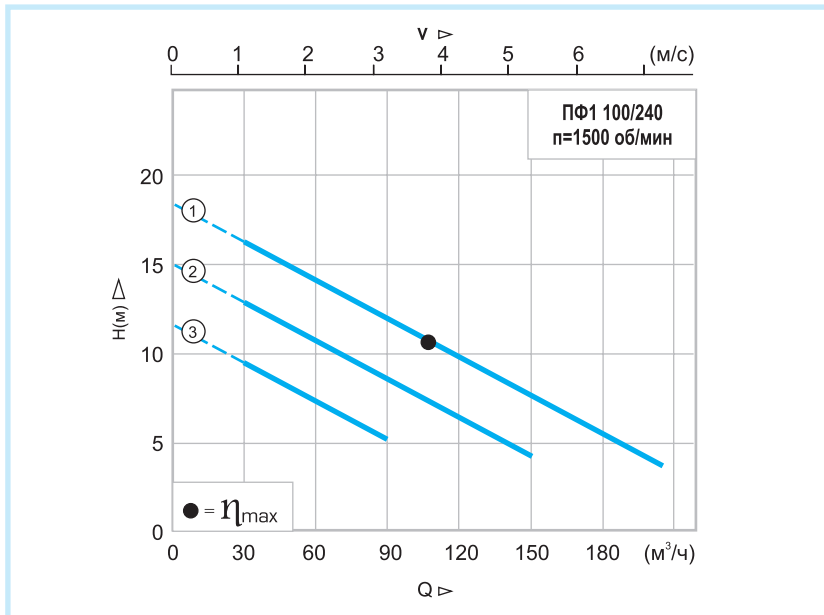
Кривая	Иртыш ПФ	L	L1	B	B1	H	H1	H2	H3	H4	H1min	Вес насоса, кг	Вес ОУ, кг	Dy	D	D1	D2	d	n
1	ПФ2 100/150.150-7,5/2	365	210	315	157,5	890	190	700	135	69	596	135	80	100	170	148	210	18	4
2	ПФ2 100/150.140-5,5/2	340	210	265	135	835	190	645	135,5	68,5	608	90	80	100	170	148	210	18	4

Габаритные размеры погружных насосов серии Иртыш ПФ с опускным устройством

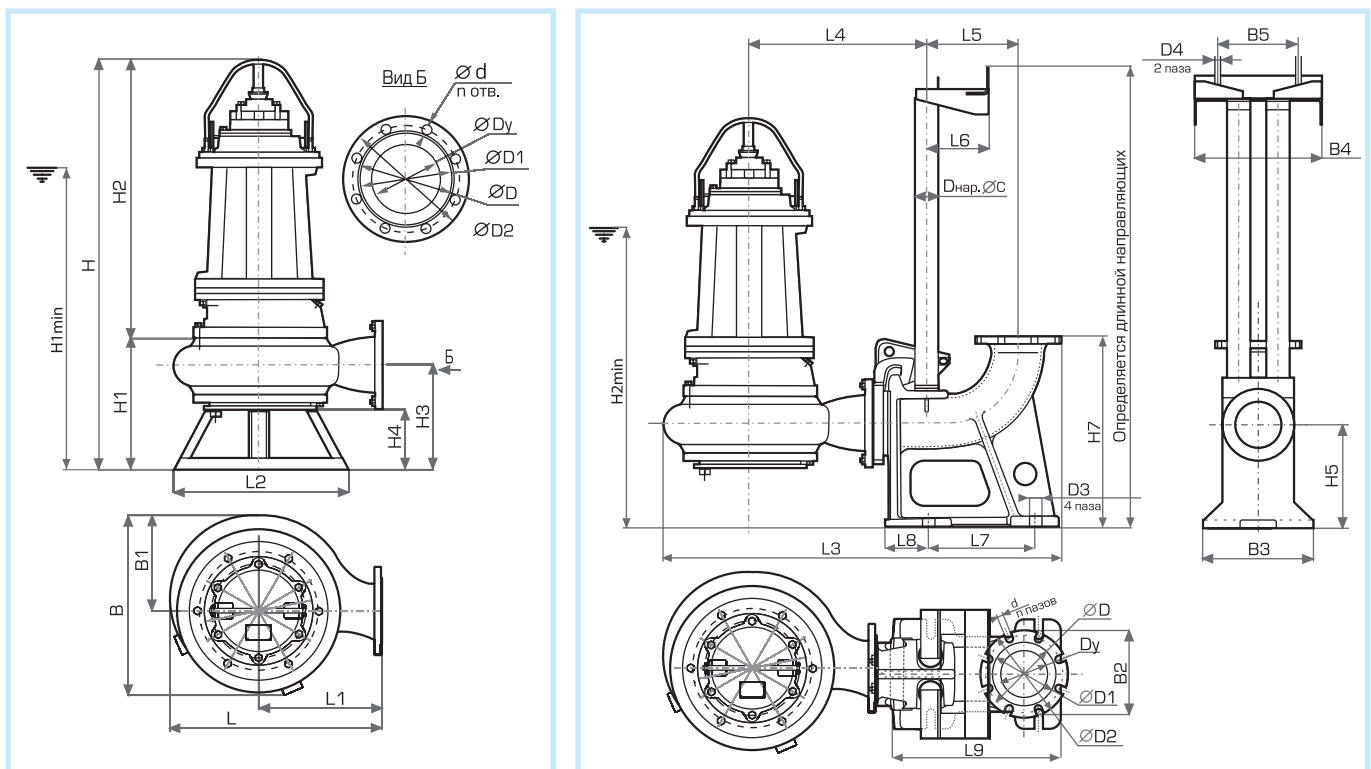
Кривая	Иртыш ПФ	L3	L4	L5	L6	L7	L8	L9	B2	B3	B4	B5	H5	H7	H8	D3	D4	d1	n1	C	H2min	Hmin
1	ПФ2 100/150.150-7,5/2	820	333	214	119	230	94	410	200	260	263	130	290	476	155	22	18	18	8	57	753	
2	ПФ2 100/150.140-5,5/2	792	339	214	119	230	94	410	200	260	263	130	290	476	155	22	18	18	8	57	763	

Иртыш – ПФ1 100/240–7,5/4 – Число оборотов 1500 об/мин

Рабочие характеристики



Габаритный чертёж



Габаритные размеры погружных насосов серии Иртыш ПФ

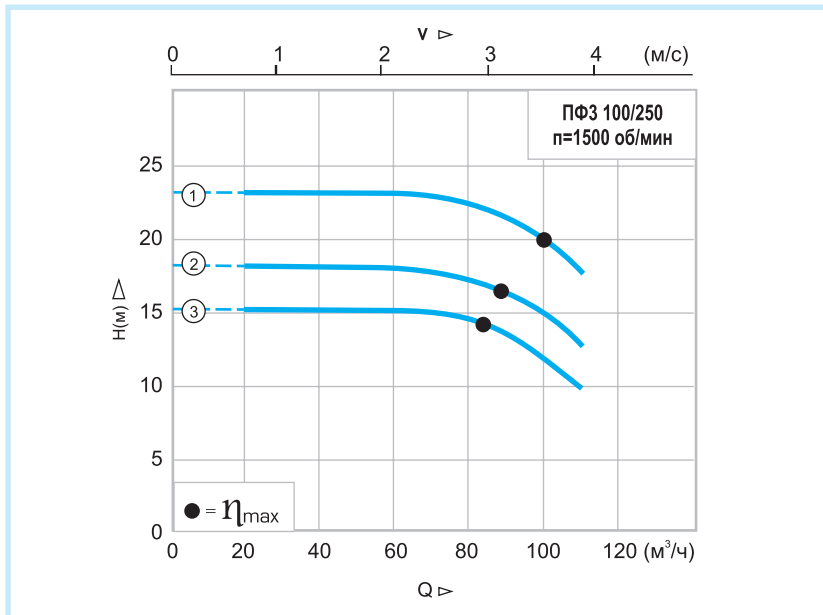
Кривая	Иртыш ПФ	L	L1	B	B1	H	H1	H2	H3	H4	H1min	Вес насоса, кг	Вес О.У., кг	Вес Щ.У., кг	Dy	D	D1	D2	d	n
1	ПФ1 100/240–7,5/4	525	305	455	235	1110	360	750	275	135	770	204	80	7,5	100	180	158	215	18	8
2	ПФ1 100/240–5,5/4	525	305	455	235	1075	360	715	275	135	735	190	80	7,5	100	180	158	215	18	8
3	ПФ1 100/240–4/4	525	305	455	235	1075	360	715	275	135	740	150	80	7,5	100	180	158	215	18	8

Габаритные размеры погружных насосов серии Иртыш ПФ с опускным устройством

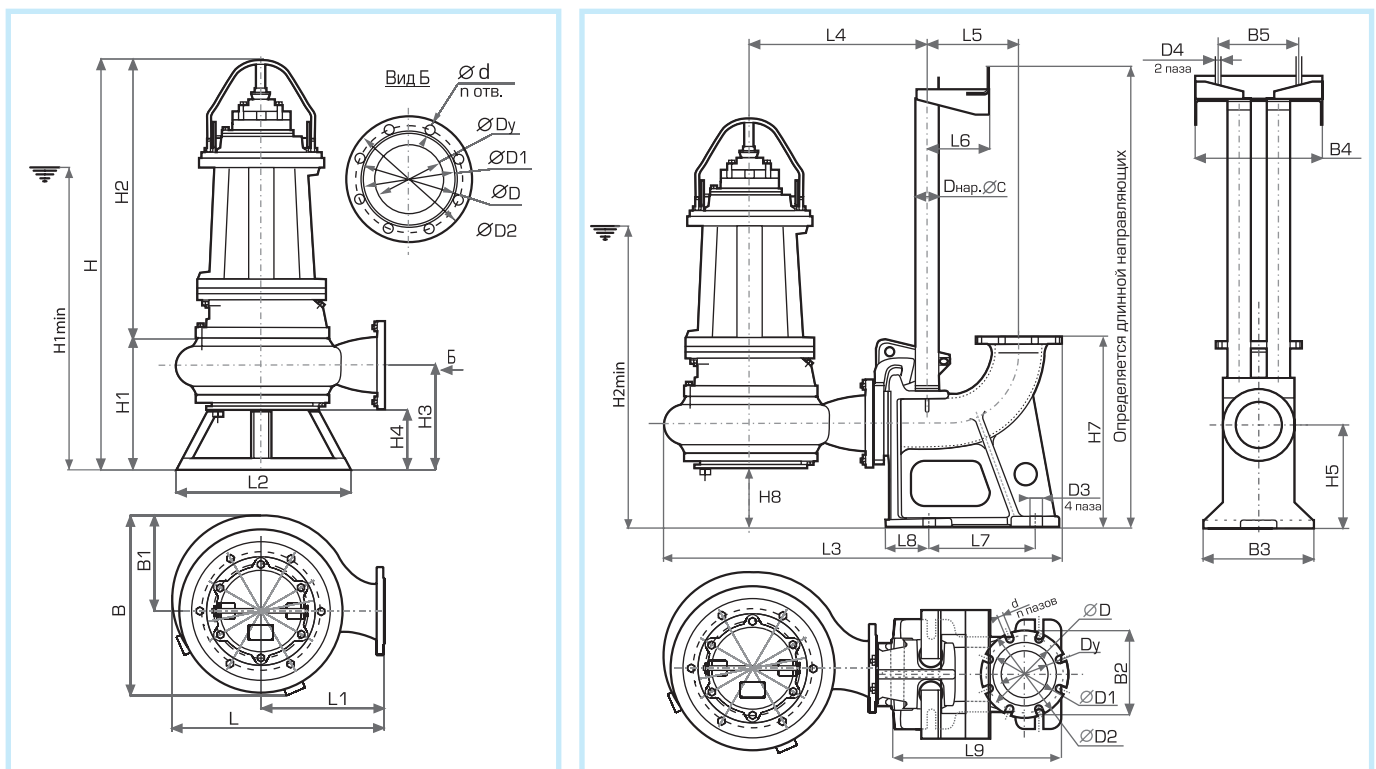
Кривая	Иртыш ПФ	L3	L4	L5	L6	L7	L8	L9	B2	B3	B4	B5	H5	H7	D3	D4	C	H2min
1	ПФ1 100/240–7,5/4	930	393	211	119	230	94	410	200	260	263	130	290	476	22	18	57	784
2	ПФ1 100/240–5,5/4	930	393	211	119	230	94	410	200	260	263	130	290	476	22	18	57	749
3	ПФ1 100/240–4/4	930	393	211	119	230	94	410	200	260	263	130	290	476	22	18	57	755

Иртыш – ПФЗ 100/250–7,5/4 до Иртыш ПФЗ 100/250–15/4 – Число оборотов 1500 об/мин

Рабочие характеристики



Габаритный чертёж



Габаритные размеры погружных насосов серии Иртыш ПФ

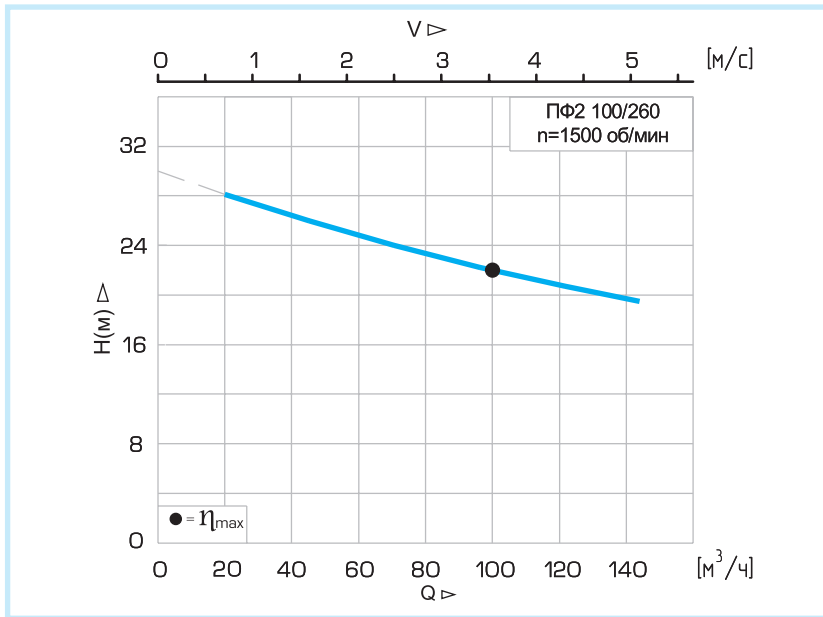
Кривая	Иртыш ПФ	L	L1	B	B1	H	H1	H2	H3	H4	H1min	Вес насоса, кг	Вес О.У., кг	Вес Щ.У., кг	Dy	D	D1	D2	d	n
1	ПФЗ 100/250–15/4	500	280	460	240	1205	307	913	240	135	881	360	80	22	100	180	158	215	M16	8
2	ПФЗ 100/250–11/4	500	280	460	240	1065	307	758	240	135	776	230	80	7,5	100	180	158	215	M16	8
3	ПФЗ 100/250–7,5/4	500	280	460	240	1115	307	808	240	135	726	195	80	7,5	100	180	158	215	M16	8

Габаритные размеры погружных насосов серии Иртыш ПФ с опускным устройством

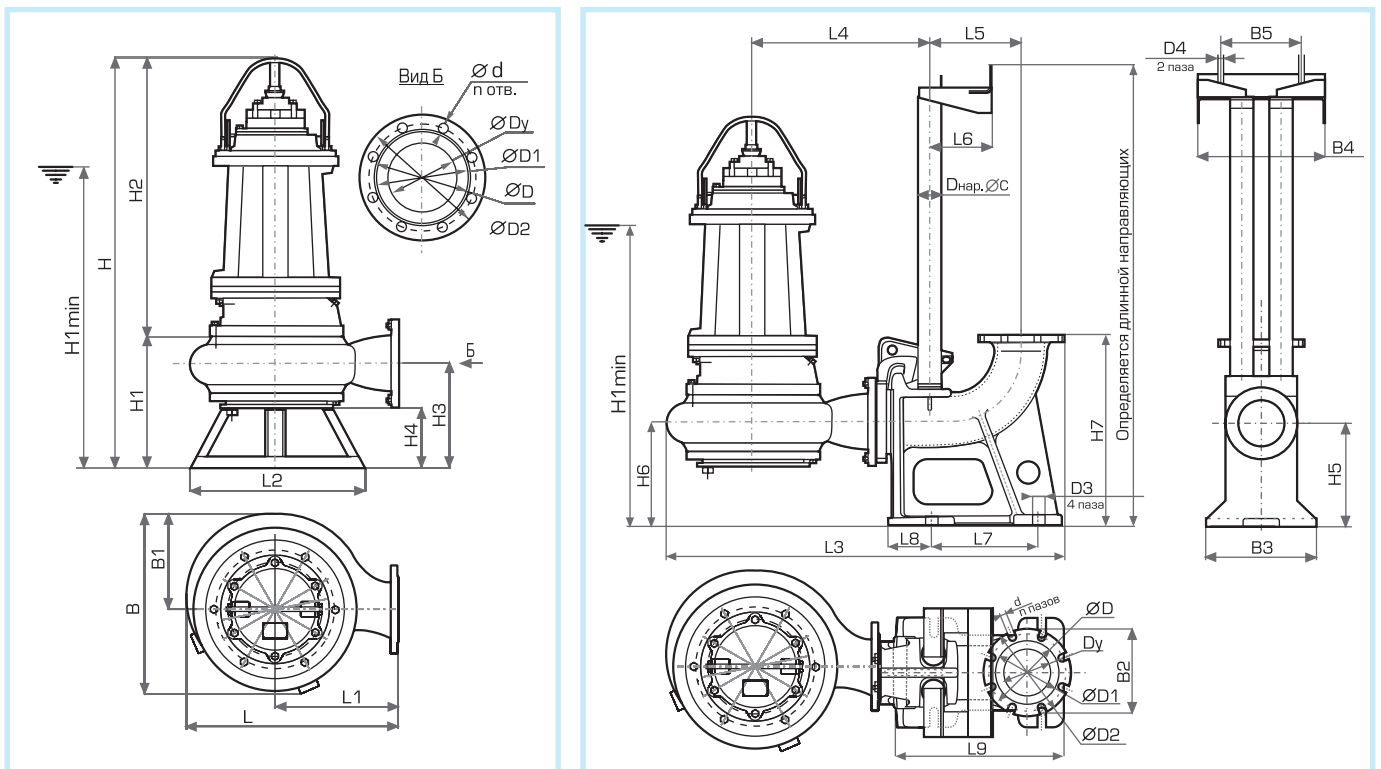
Кривая	Иртыш ПФ	L3	L4	L5	L6	L7	L8	L9	B2	B3	B4	B5	H5	H7	D3	D4	C	H2min
1	ПФЗ 100/250–15/4	950	400	214	119	230	94	411	200	260	263	130	290	476	22	18	57	930
2	ПФЗ 100/250–11/4	950	400	214	119	230	94	411	200	260	263	130	290	476	22	18	57	825
3	ПФЗ 100/250–7,5/4	950	400	214	119	230	94	411	200	260	263	130	290	476	22	18	57	775

Иртыш ПФ2 100/260-11/4- Число оборотов 1500 об/мин

Рабочие характеристики



Габаритный чертёж



Габаритные размеры погружных насосов серии Иртыш ПФ

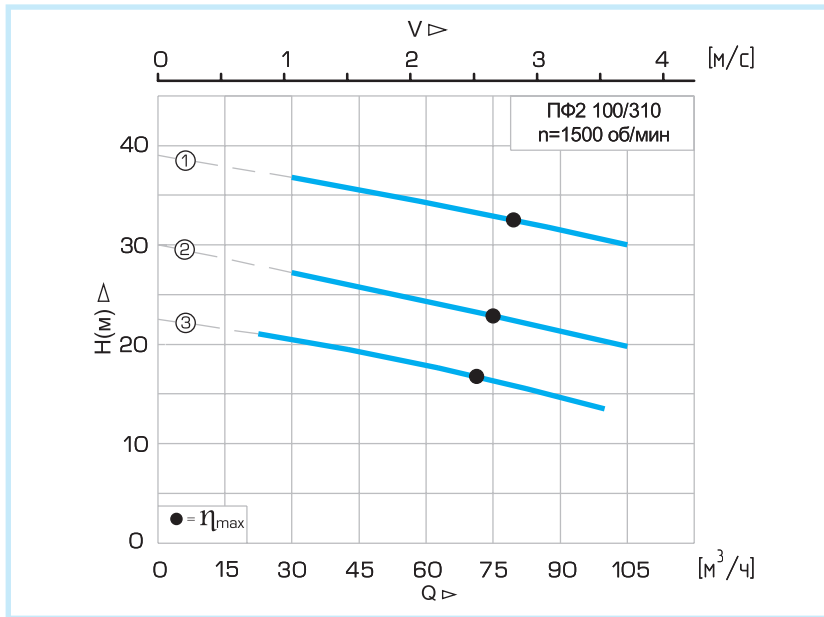
Кривая	Иртыш ПФ	L	L1	B	B1	H	H1	H2	H3	H4	H1min	Вес насоса, кг	Вес ОУ, кг	Dy	D	D1	D2	d	n
1	ПФ2 100/260.280-11/2	510	300	426	215	1065	275	790	190	79	770	220	80	100	170	143	216	18	4

Габаритные размеры погружных насосов серии Иртыш ПФ с опускающим устройством

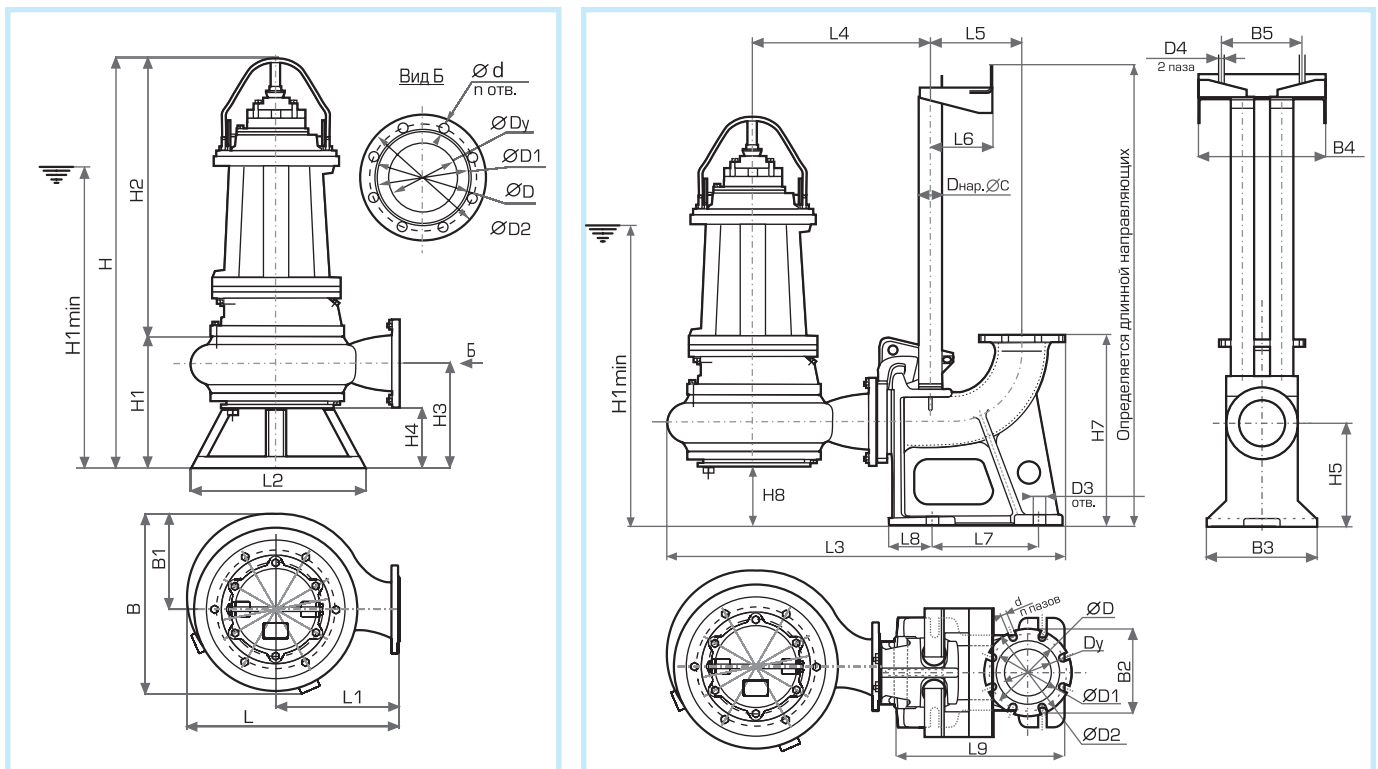
Кривая	Иртыш ПФ	L3	L4	L5	L6	L7	L8	L9	B2	B3	B4	B5	H5	H7	H8	D3	D4	d1	n1	C	H2min	Hmin
1	ПФ2 100/260.280-11/2	960	418	211	140	230	107	410	200	260	280	180	290	476	179	22	18	18	8	57	870	

Иртыш ПФ2 100/310-7,5/4 до ПФ2 100/310-15/4- Число оборотов 1500 об/мин

Рабочие характеристики



Габаритный чертеж



Габаритные размеры погружных насосов серии Иртыш ПФ

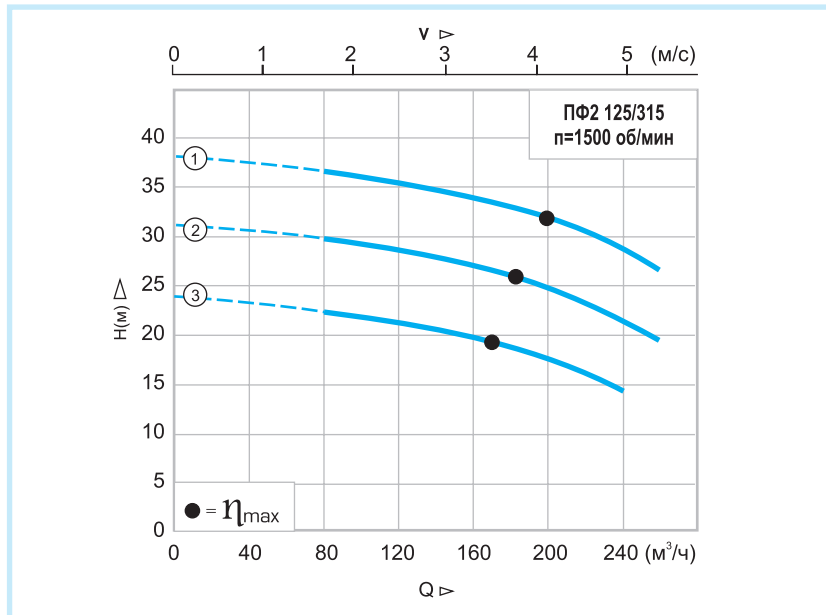
Кривая	Иртыш ПФ	L	L1	B	B1	H	H1	H2	H3	H4	H1min	Вес насоса, кг	Вес ОУ, кг	Dy	D	D1	D2	d	n
1	ПФ2 100/310.310-15/4	510	300	426	215	1220	275	945	190	79	826	420	80	100	170	146	212	18	4
2	ПФ2 100/310.270-11/4	510	300	426	215	1115	275	790	190	79	772	265	80	100	170	146	212	18	4
3	ПФ2 100/310.245-7,5/4	510	300	426	215	1065	275	740	190	79	722	245	80	100	170	146	212	18	4

Габаритные размеры погружных насосов серии Иртыш ПФ с опускным устройством

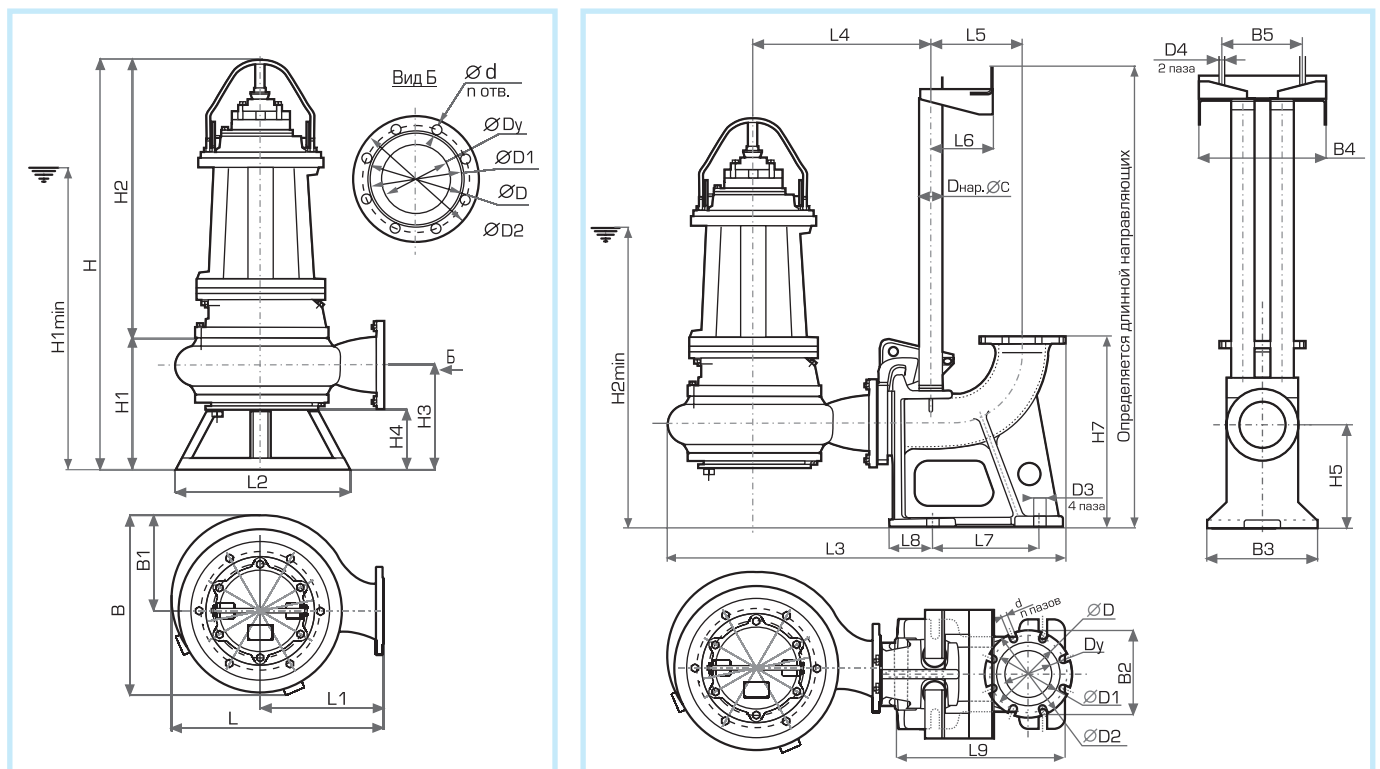
Кривая	Иртыш ПФ	L3	L4	L5	L6	L7	L8	L9	B2	B3	B4	B5	H5	H7	H8	D3	D4	d1	n1	C	H2min	Hmin
1	ПФ2 100/310.310-15/2	965	420	211	119	230	94	410	200	260	263	130	290	474	101	22	18	18	8	57	927	
2	ПФ2 100/310.270-11/2	965	423	214	119	230	94	410	200	260	263	130	290	474	101	22	18	18	8	57	873	
3	ПФ2 100/310.245-7,5/2	965	423	214	119	230	94	410	200	260	263	130	290	474	101	22	18	18	8	57	823	

Иртыш – ПФ2 125/315–22/4 до Иртыш ПФ2 125/315–37/4 – Число оборотов 1500 об/мин

Рабочие характеристики



Габаритный чертёж



Габаритные размеры погружных насосов серии Иртыш ПФ

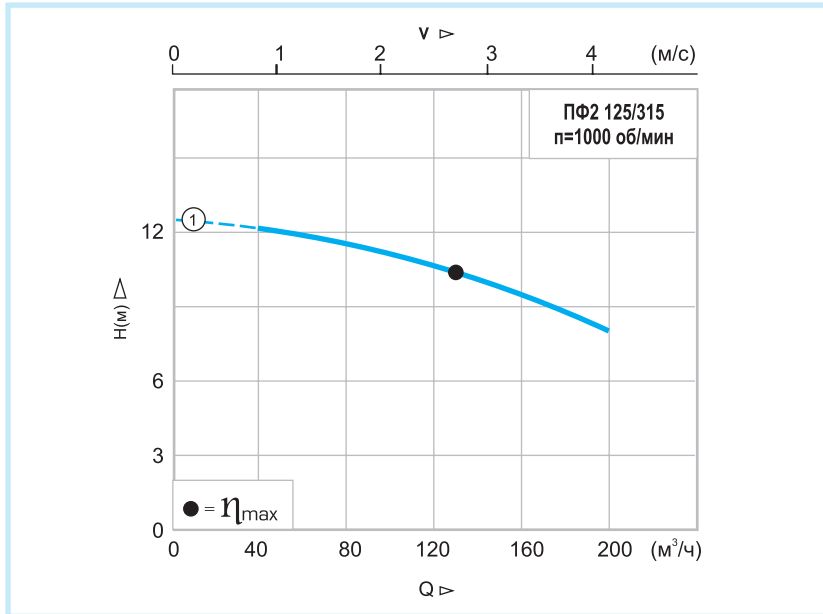
Кривая	Иртыш ПФ	L	L1	B	B1	H	H1	H2	H3	H4	H1 _{min}	Вес насоса, кг	Вес О.У., кг	Вес Щ.У., кг	Dy	D	D1	D2	d	n
1	ПФ2 125/315–37/4	640	354	570	283	1585	415	1170	320	180	1109	680	154	45	125	210	185	245	18	8
2	ПФ2 125/315–30/4	640	354	570	283	1380	415	965	320	180	1076	505	154	25	125	210	185	245	18	8
3	ПФ2 125/315–22/4	640	354	570	283	1470	415	1055	320	180	988	450	154	25	125	210	185	245	18	8

Габаритные размеры погружных насосов серии Иртыш ПФ с опускающим устройством

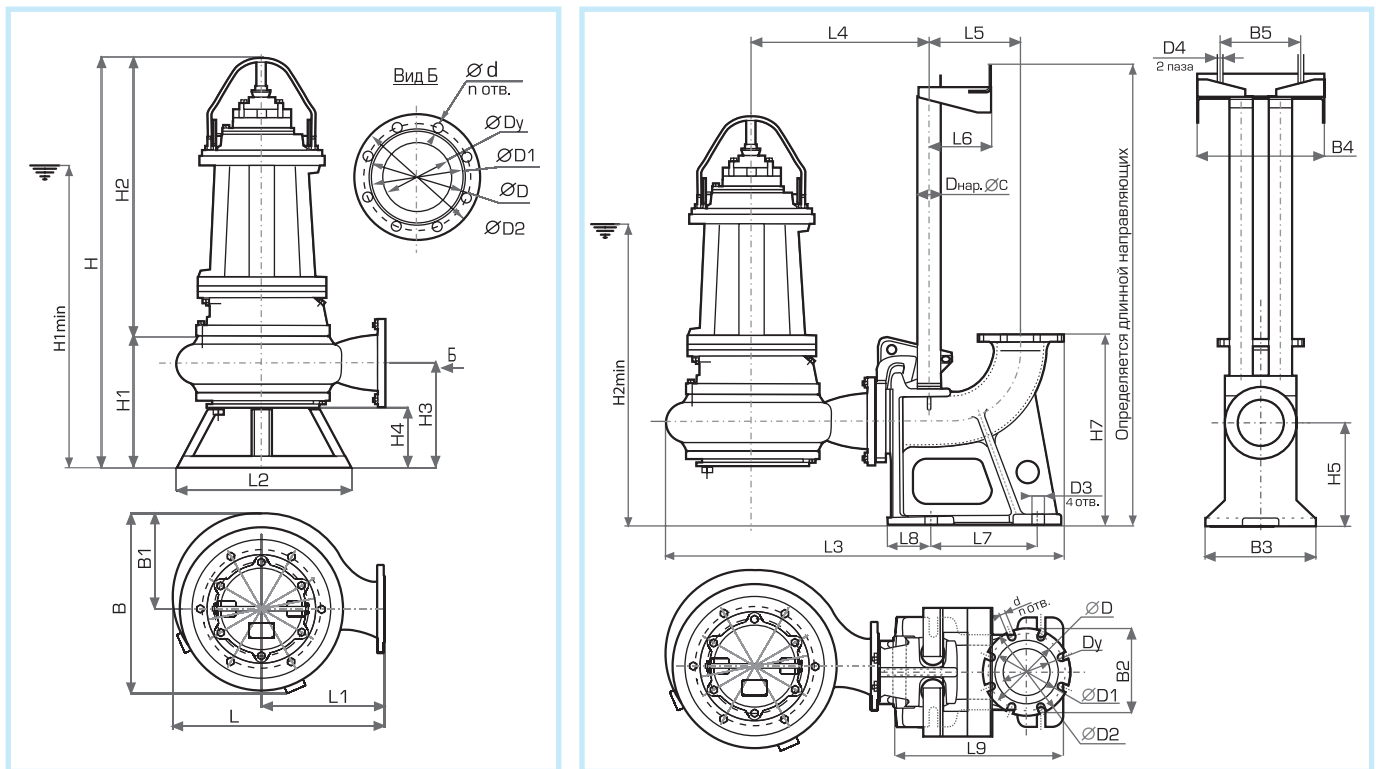
Кривая	Иртыш ПФ	L3	L4	L5	L6	L7	L8	L9	B2	B3	B4	B5	H5	H7	D3	D4	C	H2 _{min}
1	ПФ2 125/315–37/4	1200	566	264	128,5	310	144	507	250	320	350	220	340	585	26	18	76	1129,5
2	ПФ2 125/315–30/4	1200	566	264	128,5	310	144	507	250	320	350	220	340	585	26	18	76	1096,5
3	ПФ2 125/315–22/4	1200	566	264	128,5	310	144	507	250	320	350	220	340	585	26	18	76	1008,5

Иртыш – ПФ2 125/315–7,5/6 до Иртыш ПФ2 125/315–15/6 – Число оборотов 1000 об/мин

Рабочие характеристики



Габаритный чертёж



Габаритные размеры погружных насосов серии Иртыш ПФ

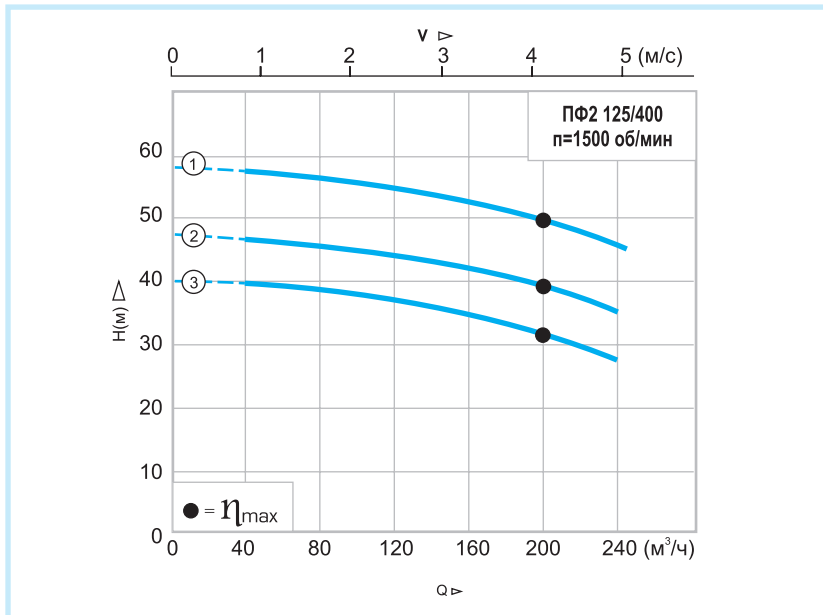
Кривая	Иртыш ПФ	L	L1	B	B1	H	H1	H2	H3	H4	Dy	D	D1	D2	d	n
1	ПФ2 125/315–11/6	640	354	570	283	1340	415	925	320	180	125	210	184	245	18	8

Габаритные размеры погружных насосов серии Иртыш ПФ с опускным устройством

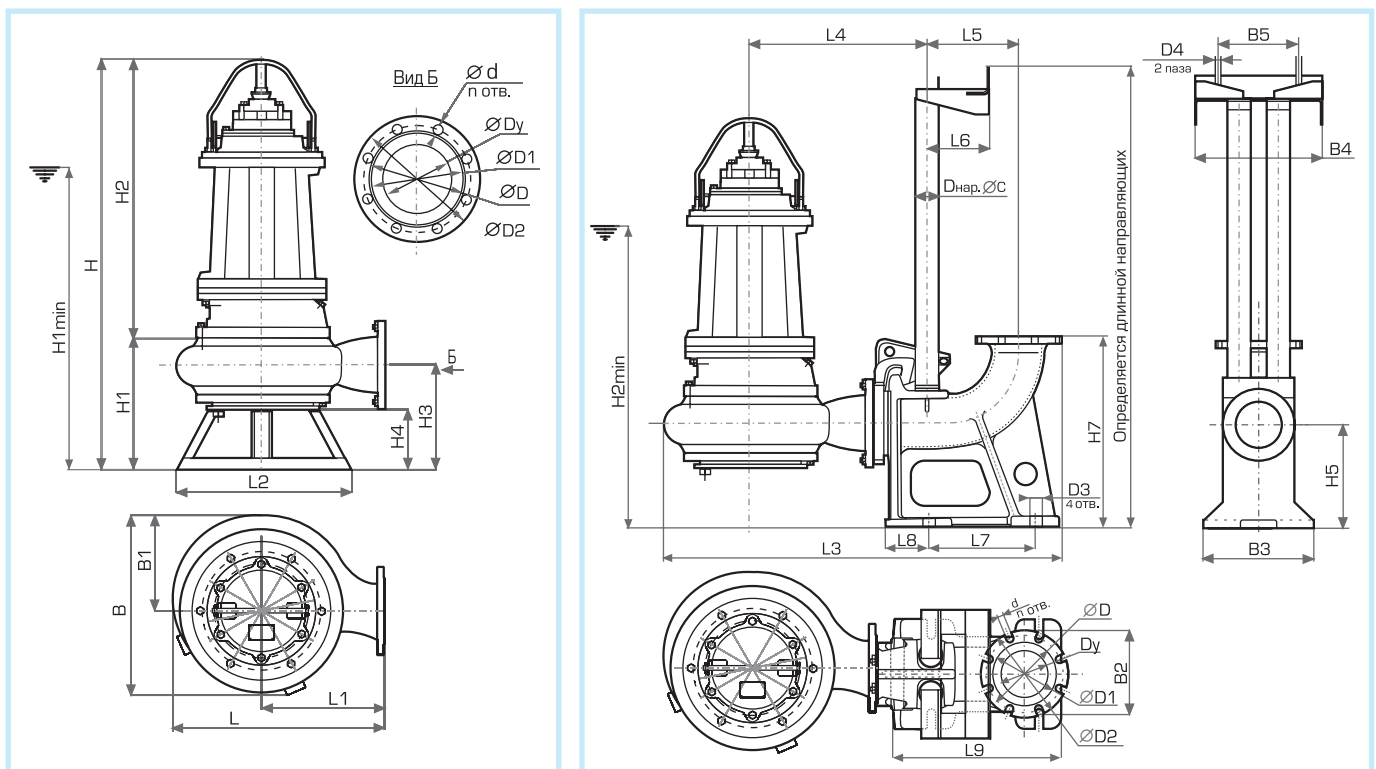
Кривая	Иртыш ПФ	L3	L4	L5	L6	L7	L8	L9	B2	B3	B4	B5	H5	H7	D3	D4	C
1	ПФ2 125/315–11/6	1202	565,5	264	128,5	310	142	507	250	320	350	220	340	585	26	18	76

Иртыш – ПФ2 125/400–37/4 до Иртыш ПФ2 125/400–55/4 – Число оборотов 1500 об/мин

Рабочие характеристики



Габаритный чертёж



Габаритные размеры погружных насосов серии Иртыш ПФ

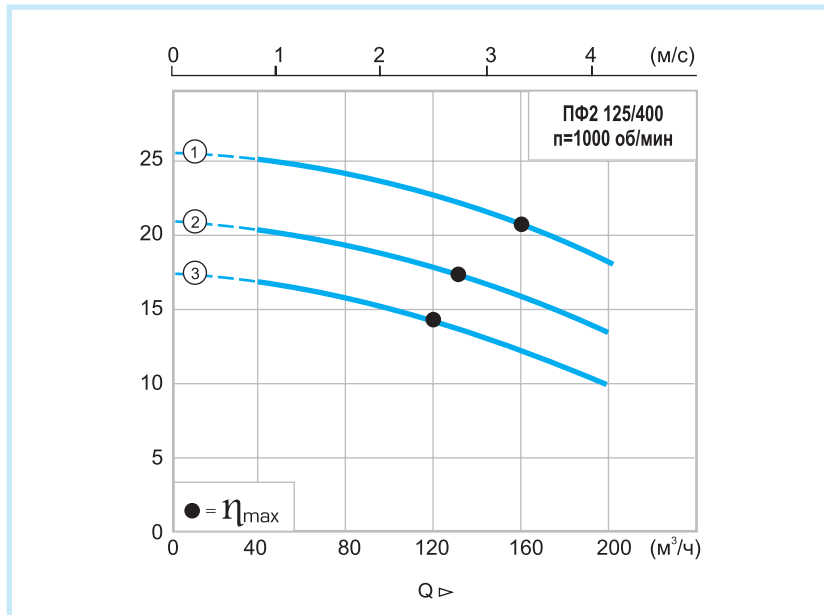
Кривая	Иртыш ПФ	L	L1	B	B1	H	H1	H2	H3	H4	H1 _{min}	Вес насоса, кг	Вес О.У., кг	Вес Щ.У., кг	Dy	D	D1	D2	d	n
1	ПФ2 125/400-55/4	690	400	554	280	1580	413	1222	320	180	1163	730	154	45	125	210	184	251	18	8
2	ПФ2 125/400-45/4	690	400	554	280	1580	413	1167	320	180	1108	750	154	45	125	210	184	251	18	8
3	ПФ2 125/400-37/4	690	400	554	280	1580	413	1167	320	180	1108	690	154	45	125	210	184	251	18	8

Габаритные размеры погружных насосов серии Иртыш ПФ с опускным устройством

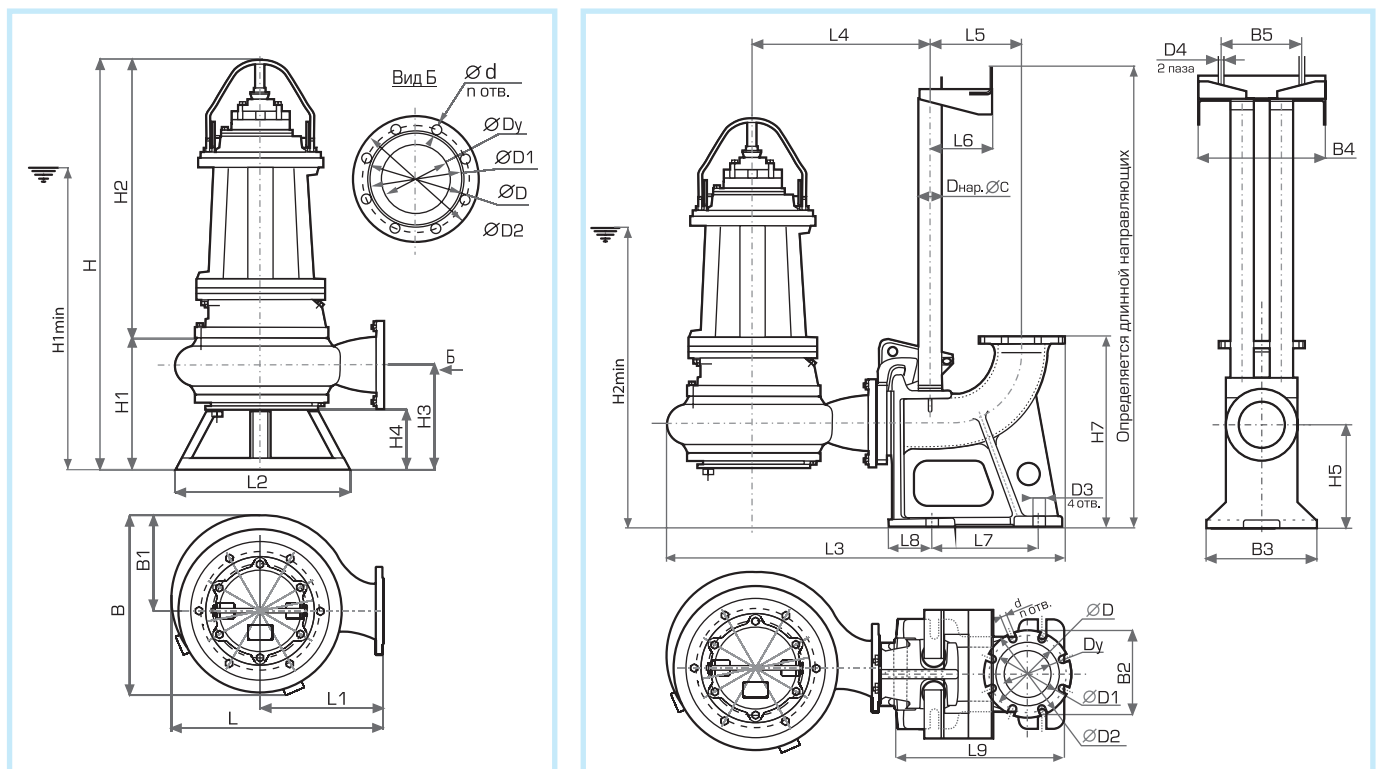
Кривая	Иртыш ПФ	L3	L4	L5	L6	L7	L8	L9	B2	B3	B4	B5	H5	H7	D3	D4	C	H2 _{min}
1	ПФ2 125/400-55/4	1270	611,5	264	128,5	310	144	500	250	320	350	280	340	585	26	18	76	1183
2	ПФ2 125/400-45/4	1270	611,5	264	128,5	310	144	507	250	320	350	280	340	585	26	18	76	1128
3	ПФ2 125/400-37/4	1270	611,5	264	128,5	310	144	507	250	320	350	280	340	585	26	18	76	1128

Иртыш – ПФ2 125/400–15/6 до Иртыш ПФ2 125/400–22/6 – Число оборотов 1000 об/мин

Рабочие характеристики



Габаритный чертёж



Габаритные размеры погружных насосов серии Иртыш ПФ

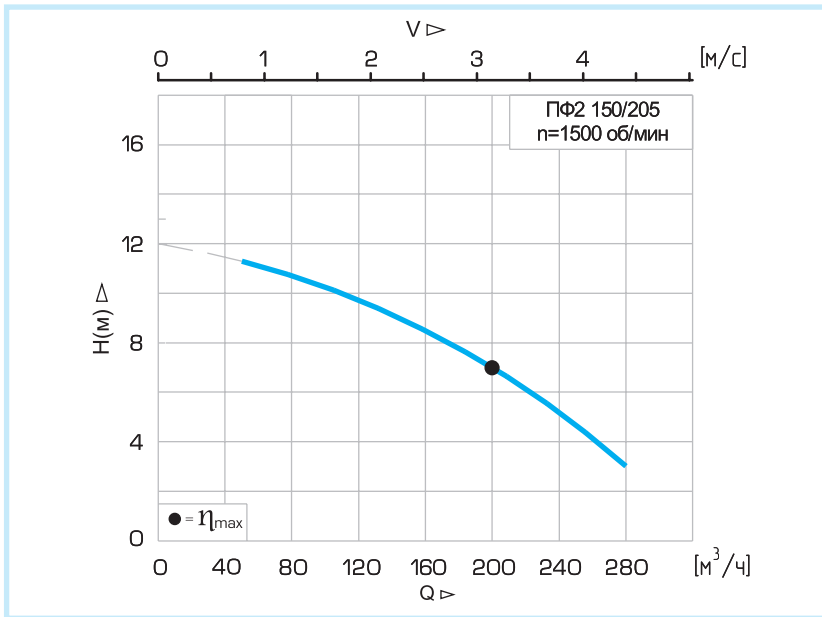
Кривая	Иртыш ПФ	L	L1	B	B1	H	H1	H2	H3	H4	H1min	Dy	D	D1	D2	d	n
1	ПФ2 125/400–22/6	690	400	554	295	1580	413	1020	320	180	1163	125	210	184	245	18	8
2	ПФ2 125/400–18,5/6	690	400	554	295	1380	413	967	320	180	1078	125	210	184	245	18	8
3	ПФ2 125/400–15/6	690	400	554	280	1470	413	967	320	180	988	125	210	184	245	18	8

Габаритные размеры погружных насосов серии Иртыш ПФ с опускающим устройством

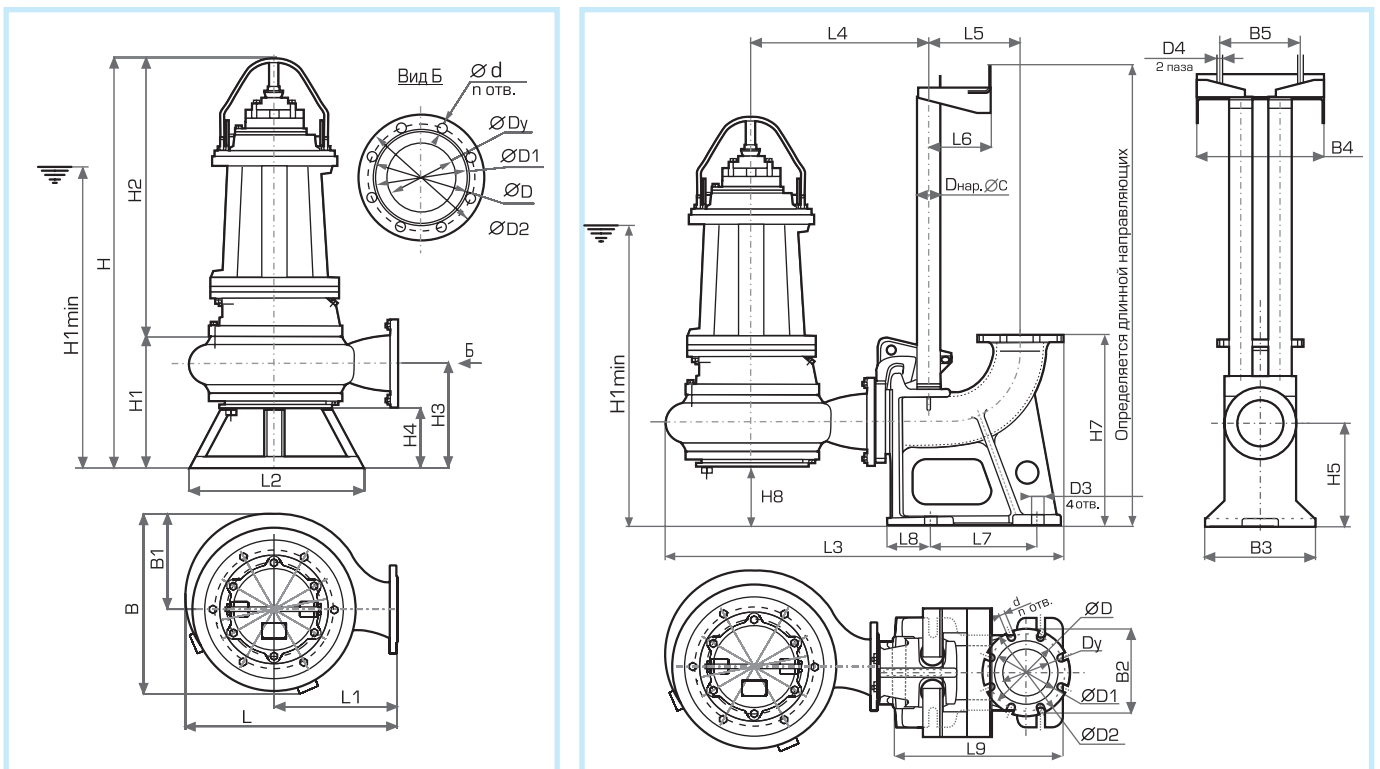
Кривая	Иртыш ПФ	L3	L4	L5	L6	L7	L8	L9	B2	B3	B4	B5	H5	H7	D3	D4	C	H2min
1	ПФ2 125/400–22/6	1270	611,5	264	128,5	310	144	507	250	320	350	220	340	585	26	18	76	1128
2	ПФ2 125/400–18,5/6	1270	611,5	264	128,5	310	144	507	250	320	350	220	340	585	26	18	76	1098
3	ПФ2 125/400–15/4	1270	611,5	264	128,5	310	144	507	250	320	350	220	340	585	26	18	76	968

Иртыш ПФ2 150/205-7,5/4 – Число оборотов 1500 об/мин

Рабочие характеристики



Габаритный чертёж



Габаритные размеры погружных насосов серии Иртыш ПФ

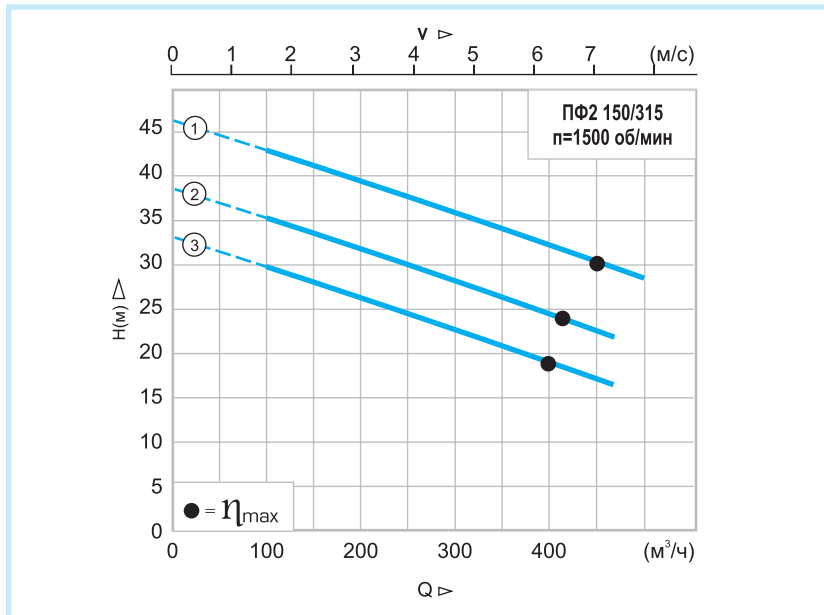
Кривая	Иртыш ПФ	L	L1	B	B1	H	H1	H2	H3	H4	H1min	Вес насоса, кг	Вес ОУ, кг	Dy	D	D1	D2	d	n
1	ПФ2 150/205.205-7,5/4	500	300	400	200	1045	339	706	223	130	750	220	154	150	225	197	270	H16	8

Габаритные размеры погружных насосов серии Иртыш ПФ с опускным устройством

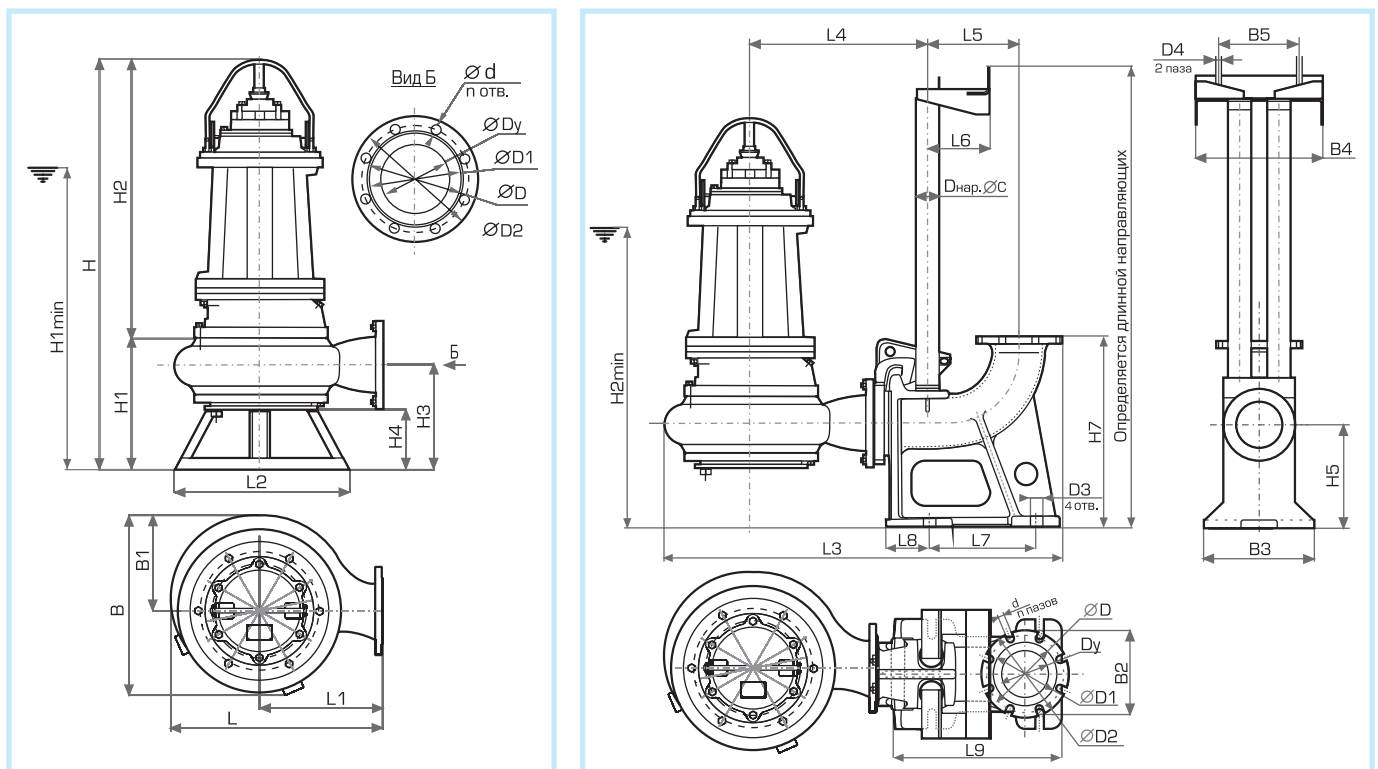
Кривая	Иртыш ПФ	L3	L4	L5	L6	L7	L8	L9	B2	B3	B4	B5	H5	H7	H8	D3	D4	d1	n1	C	H2min	Hmin
1	ПФ2 150/205.205-7,5/4	1152	512	300	128,5	345	144	550	250	320	350	220	340	620	117	26	18	22	8	76	866	

Иртыш – ПФ2 150/315–45/4 до Иртыш ПФ2 150/315–75/4 – Число оборотов 1500 об/мин

Рабочие характеристики



Габаритный чертёж



Габаритные размеры погружных насосов серии Иртыш ПФ

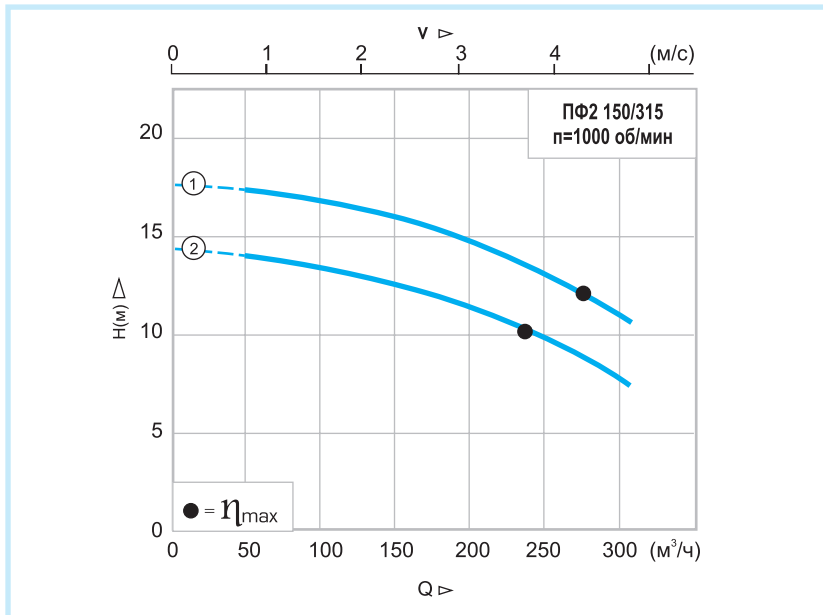
Кривая	Иртыш ПФ	L	L1	B	B1	H	H1	H2	H3	H4	H1 _{min}	Вес насоса, кг	Вес О.У., кг	Вес Щ.У., кг	Dy	D	D1	D2	d	n
1	ПФ2 150/315–75/4	686	400	784	310	1580	465	1165	375,5	240	1300	1050	154	50	150	240	212	280	22	8
2	ПФ2 150/315–55/4	686	400	585	310	1700	465	1235	375	240	1225	850	154	45	150	240	212	280	22	8
3	ПФ2 150/315–45/4	686	400	585	300	1645	465	1180	375	240	1170	650	154	45	150	240	212	280	22	8

Габаритные размеры погружных насосов серии Иртыш ПФ с опускающим устройством

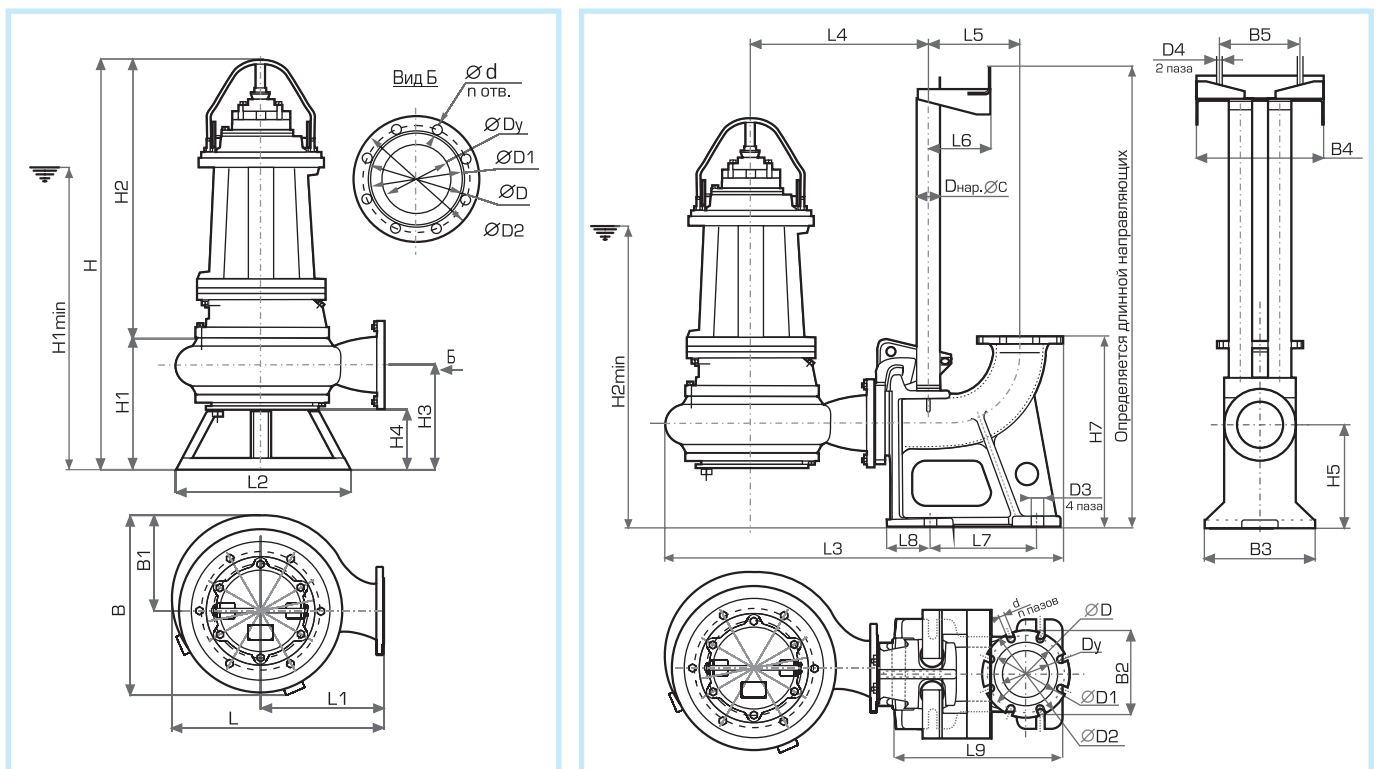
Кривая	Иртыш ПФ	L3	L4	L5	L6	L7	L8	L9	B2	B3	B4	B5	H5	H7	D3	D4	C	H2 _{min}
1	ПФ2 150/315–75/4	1300	574,5	300	190	345	144	560	250	350	410	343,5	346	620	26	18	76	1264
2	ПФ2 150/315–55/4	1300	574,5	300	190	345	144	560	250	350	410	343,5	346	620	26	18	76	1189
3	ПФ2 150/315–45/4	1335	615	300	128,5	345	144	552	250	320	350	220	340	620	26	18	76	1134

Иртыш – ПФ2 150/315–18,5/6 до Иртыш ПФ2 150/315–22/6 – Число оборотов 1000 об/мин

Рабочие характеристики



Габаритный чертёж



Габаритные размеры погружных насосов серии Иртыш ПФ

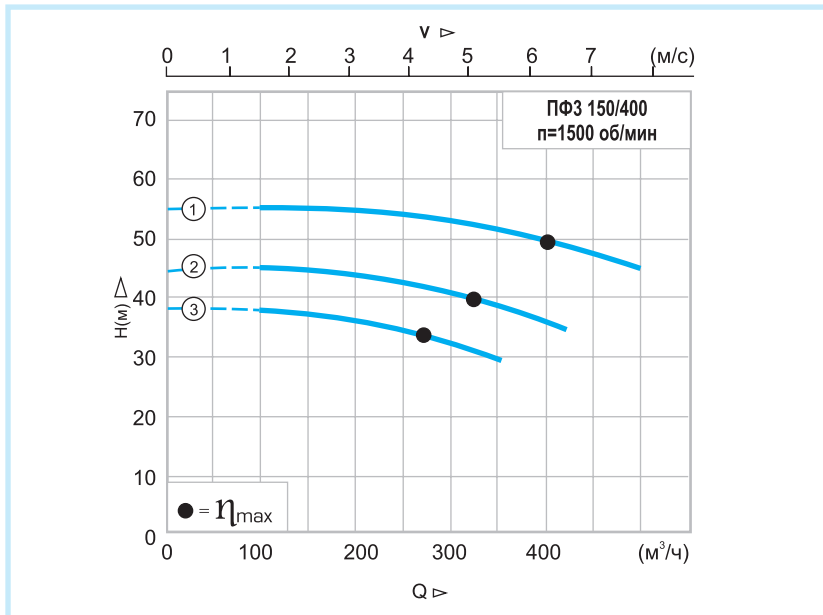
Кривая	Иртыш ПФ	L	L1	B	B1	H	H1	H2	H3	H4	Dy	D	D1	D2	d	n
1	ПФ2 150/315–22/6	686	400	585	300	1645	465	1180	375	240	150	240	212	280	22	8
2	ПФ2 150/315–18,5/6	686	400	585	300	1480	465	1015	325	195	150	240	212	280	22	8

Габаритные размеры погружных насосов серии Иртыш ПФ с опускным устройством

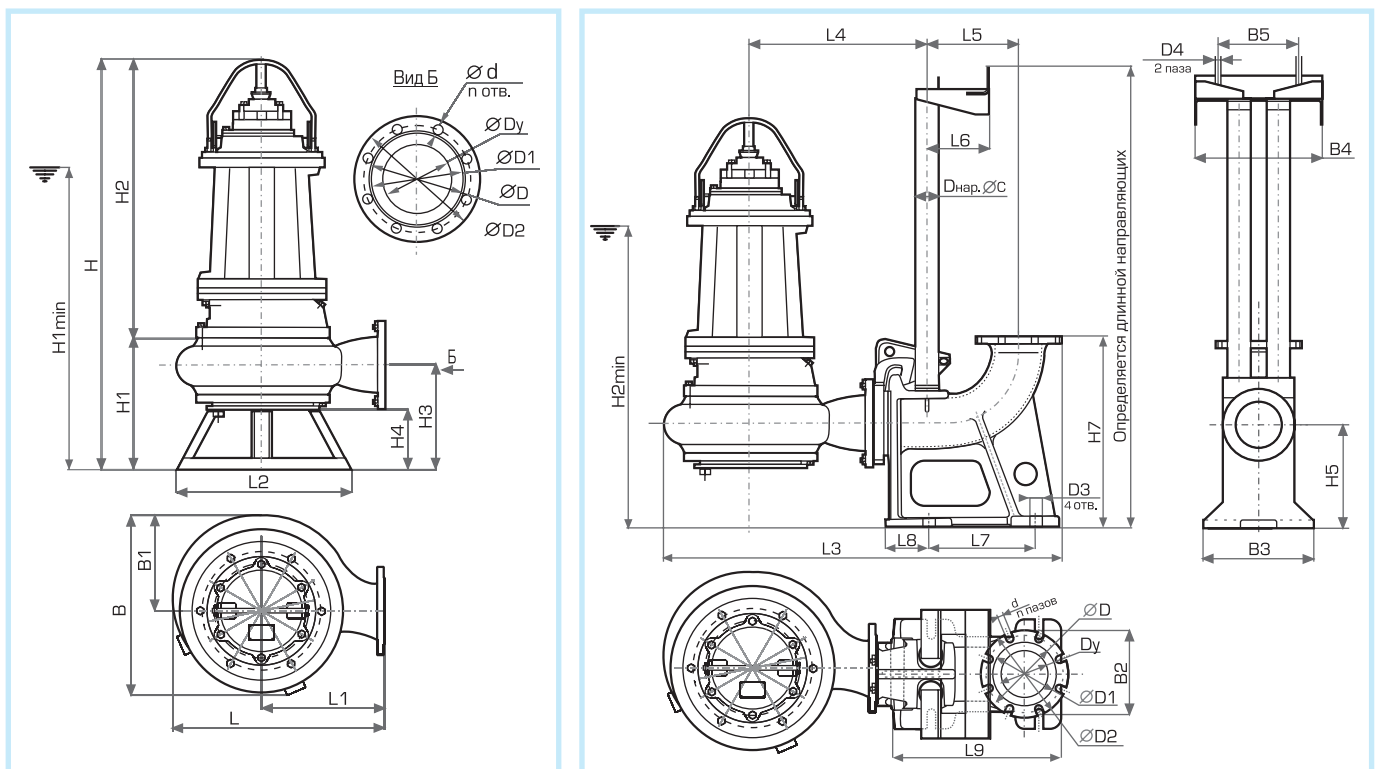
Кривая	Иртыш ПФ	L3	L4	L5	L6	L7	L8	L9	B2	B3	B4	B5	H5	H7	D3	D4	C	H2min
1	ПФ2 150/315–22/6	1335	615	300	128,5	345	144	552	250	320	350	220	340	620	26	18	76	1134
2	ПФ2 150/315–18,5/6	1335	615	300	128,5	345	144	552	250	320	350	220	340	620	26	18	76	1104

Иртыш – ПФЗ 150/400–75/4 до Иртыш ПФЗ 150/400–110/4 – Число оборотов 1500 об/мин

Рабочие характеристики



Габаритный чертёж



Габаритные размеры погружных насосов серии Иртыш ПФ

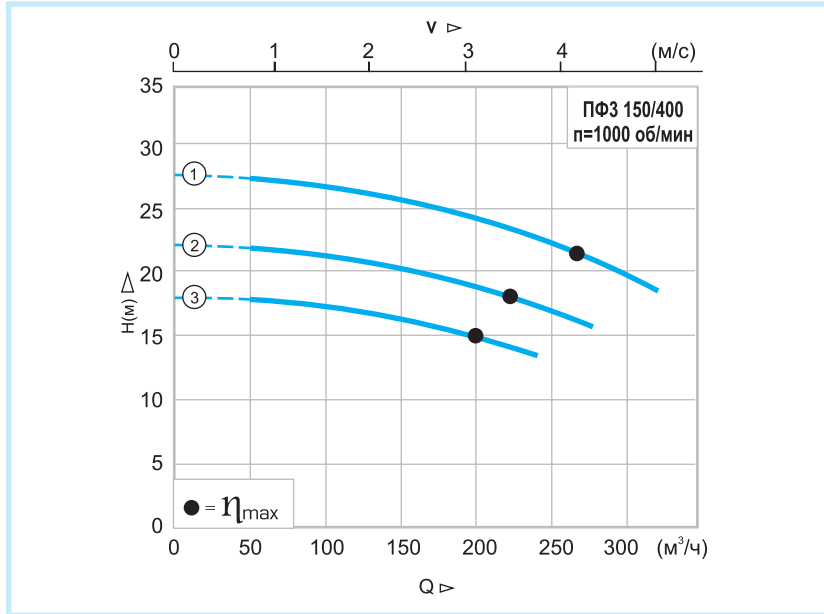
Кривая	Иртыш ПФ	L	L1	B	B1	H	H1	H2	H3	H4	H1 _{min}	Вес насоса, кг	Вес О.У., кг	Вес Щ.У., кг	Dy	D	D1	D2	d	n
1	ПФЗ 150/400–110/4	780	446	784	392	1840	500	1340	397	240	1350	1500	154	90	150	240	212	280	20	8
2	ПФЗ 150/400–90/4	780	446	784	392	1840	500	1340	397	240	1309	1250	154	90	150	240	212	280	20	8
3	ПФЗ 150/400–75/4	780	446	784	392	1840	500	1340	397	240	1309	1200	154	50	150	240	212	280	20	8

Габаритные размеры погружных насосов серии Иртыш ПФ с опускным устройством

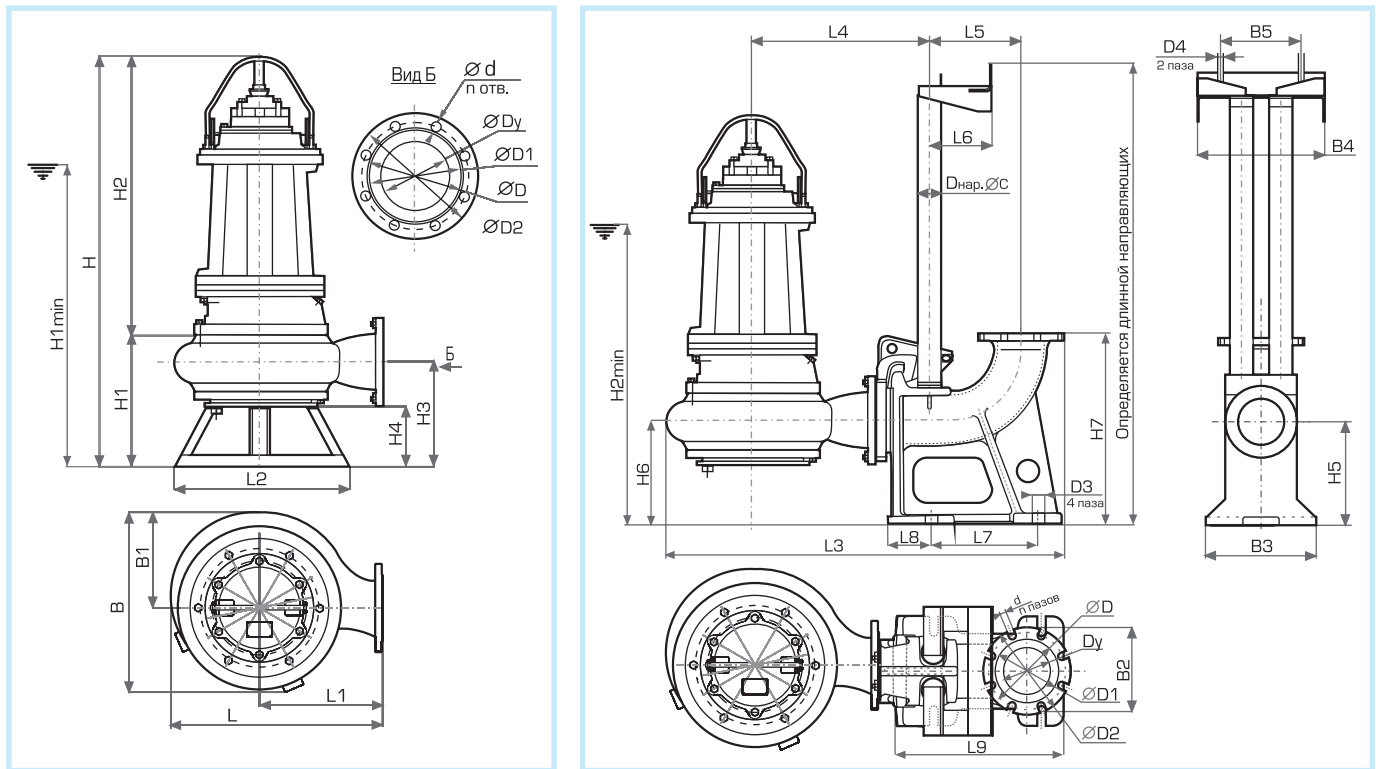
Кривая	Иртыш ПФЗ	L3	L4	L5	L6	L7	L8	L9	B2	B3	B4	B5	H5	H7	D3	D4	c	H2 _{min}
1	ПФЗ 150/400–110/4	1432	661,5	300	128,5	345	144	552	250	320	350	220	340	620	26	18	76	1252
2	ПФЗ 150/400–90/4	1432	661,5	300	128,5	345	144	552	250	320	350	220	340	620	26	18	76	1252
3	ПФЗ 150/400–75/4	1432	661,5	300	128,5	345	144	552	250	320	350	220	340	620	26	18	76	1252

Иртыш – ПФЗ 150/400–18,5/6 до Иртыш ПФЗ 150/400–30/6 – Число оборотов 1000 об/мин

Рабочие характеристики



Габаритный чертёж



Габаритные размеры погружных насосов серии Иртыш ПФ

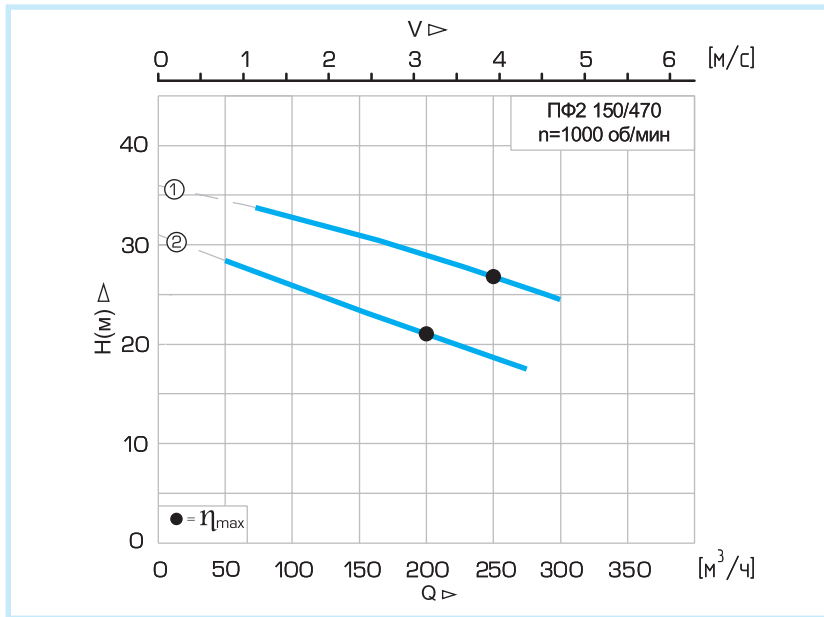
Кривая	Иртыш ПФ	L	L1	B	B1	H	H1	H2	H3	H4	H1 _{min}	Вес насоса, кг	Вес О.У., кг	Вес Щ.У., кг	Dy	D	D1	D2	d	n
1	ПФЗ 150/400–30/6	775	460	645	350	1620	455	1165	352	195	1150	745	154	25	150	240	212	280	20	8
2	ПФЗ 150/400–22/6	775	460	645	350	1620	455	1165	352	195	1150	630	154	25	150	240	212	280	20	8
3	ПФЗ 150/400–18,5/6	775	460	645	350	1455	455	1015	352	195	985	1100	154	25	150	240	212	280	20	8

Габаритные размеры погружных насосов серии Иртыш ПФ с опускающим устройством

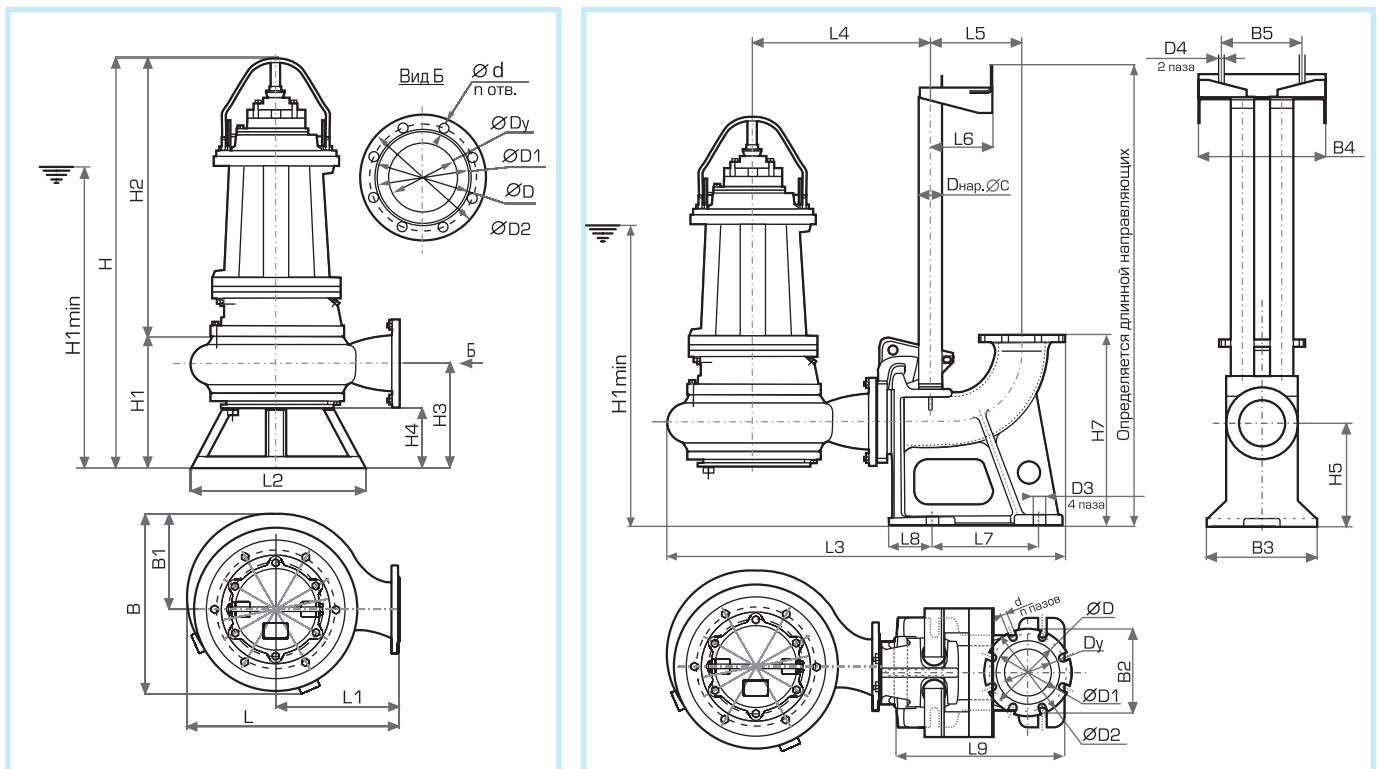
Кривая	Иртыш ПФ	L3	L4	L5	L6	L7	L8	L9	B2	B3	B4	B5	H5	H7	D3	D4	C	H2 _{min}
1	ПФЗ 150/400–30/6	1432	662	300	128,5	345	144	552	250	320	350	220	340	620	26	18	76	1137,5
2	ПФЗ 150/400–22/6	1432	662	300	128,5	345	144	552	250	320	350	220	340	620	26	18	76	1137,5
3	ПФЗ 150/400–18,5/6	1410	636	300	190	345	144	550	250	320	410	260	340	620	26	18	76	972,5

Иртыш ПФ2 150/470-22/6 до ПФ2 150/470-30/6 – Число оборотов 1000 об/мин

Рабочие характеристики



Габаритный чертёж



Габаритные размеры погружных насосов серии Иртыш ПФ

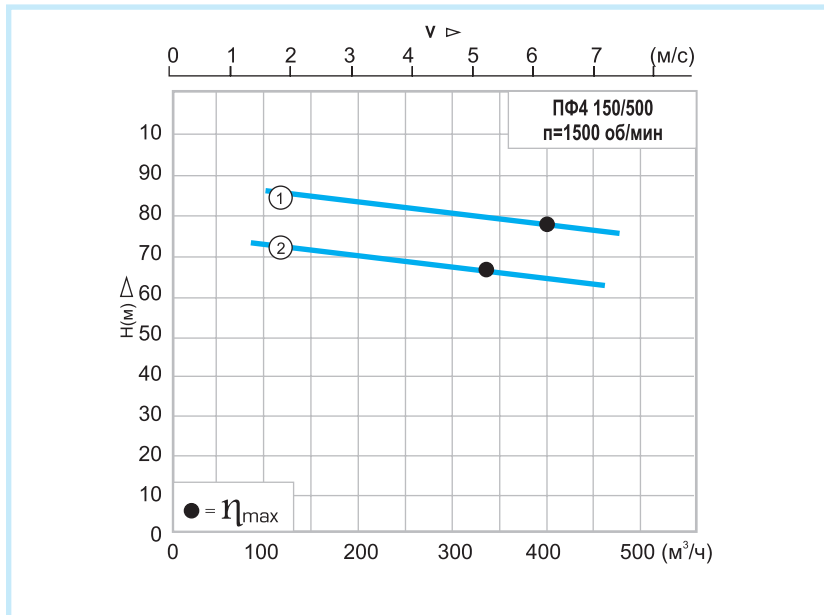
Кривая	Иртыш ПФ	L	L1	B	B1	H	H1	H2	H3	H4	H1min	Вес насоса, кг	Вес ОУ, кг	Dy	D	D1	D2	d	n
1	ПФ2 150/470.468-30/6	870	540	660	347,5	1635	410	1225	327,5	180	1161,5	835	154	140	225	203	270	18	8
2	ПФ2 150/470.430-22/6	870	540	660	347,5	1635	410	1225	327,5	180	1161,5	750	154	140	225	203	270	18	8

Габаритные размеры погружных насосов серии Иртыш ПФ с опускным устройством

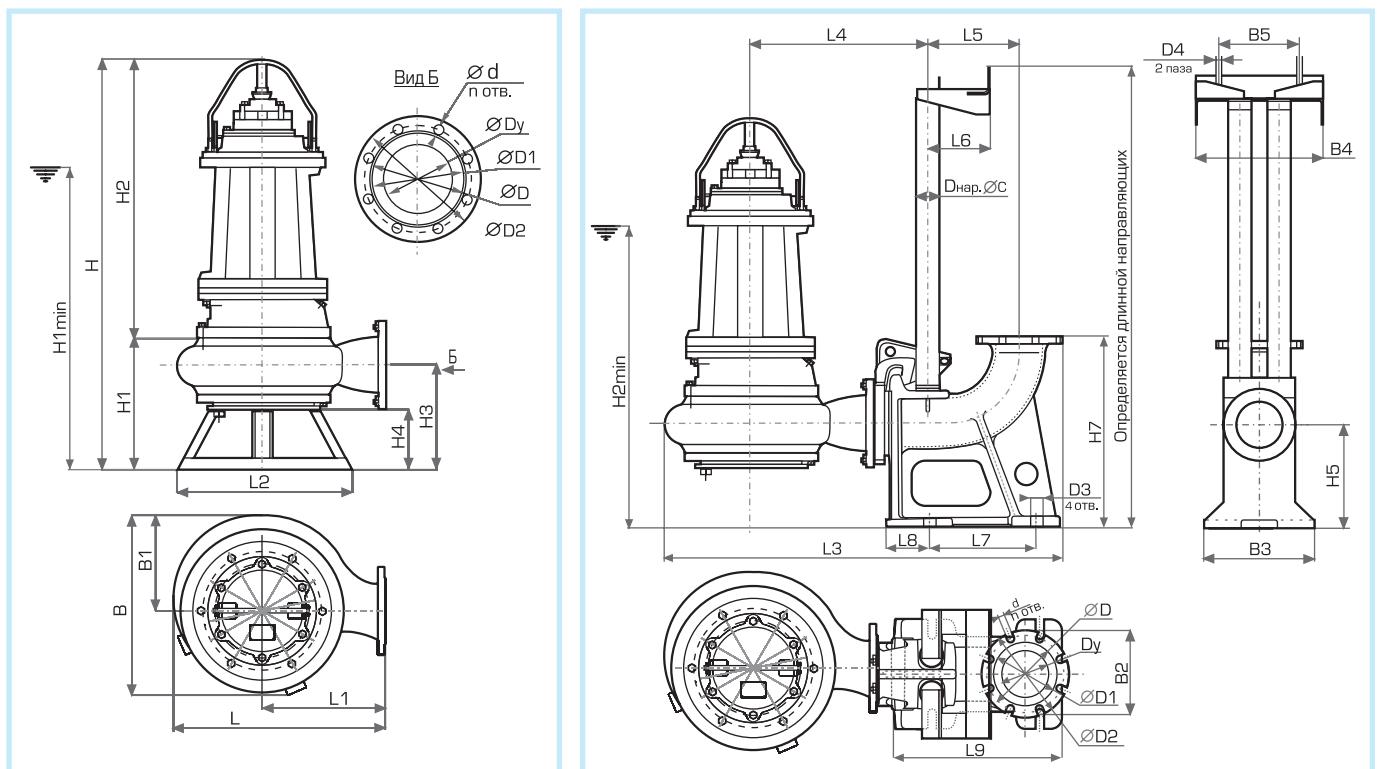
Кривая	Иртыш ПФ	L3	L4	L5	L6	L7	L8	L9	B2	B3	B4	B5	H5	H7	D3	D4	d1	n1	C	H2min	Hmin
1	ПФ2 150/470.468-30/6	1525	752	300	128,5	345	144	552	250	320	350	220	340	620	26	18	22	8	76	1174	1174
2	ПФ2 150/470.430-22/6	1525	752	300	128,5	345	144	552	250	320	350	220	340	620	26	18	22	8	76	1174	1174

Иртыш – ПФ4 150/500–110/4 до Иртыш ПФ4 150/500–200/4 – Число оборотов 1500 об/мин

Рабочие характеристики



Габаритный чертёж



Габаритные размеры погружных насосов серии Иртыш ПФ

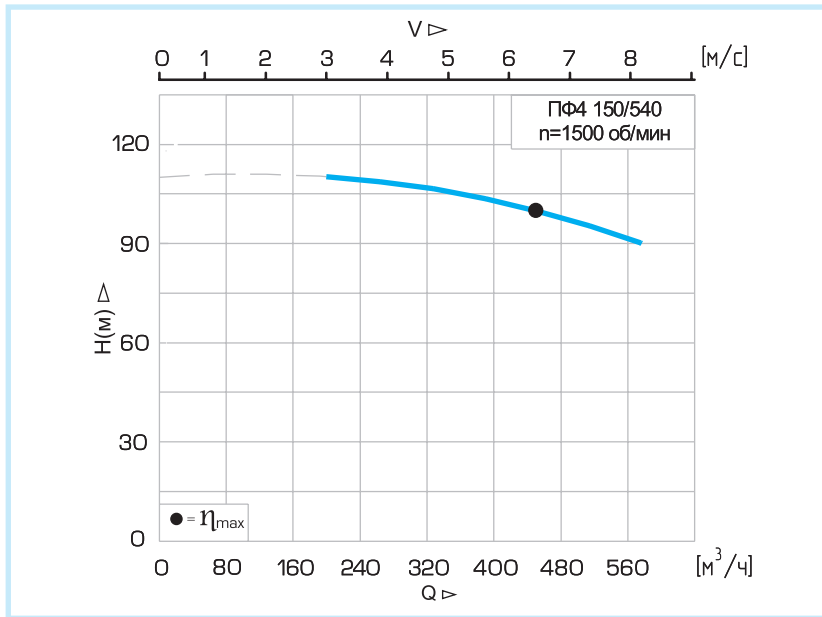
Кривая	Иртыш ПФ	L	L1	B	B1	H	H1	H2	H3	H4	Dy	D	D1	D2	d	n
1	ПФ4 150/500–200/4	980	570	800	425	2550	590	1960	450	280	150	240	212	280	22	8
2	ПФ4 150/500–160/4	970	570	800	425	2470	590	1880	450	280	150	240	212	280	22	8

Габаритные размеры погружных насосов серии Иртыш ПФ с опускающим устройством

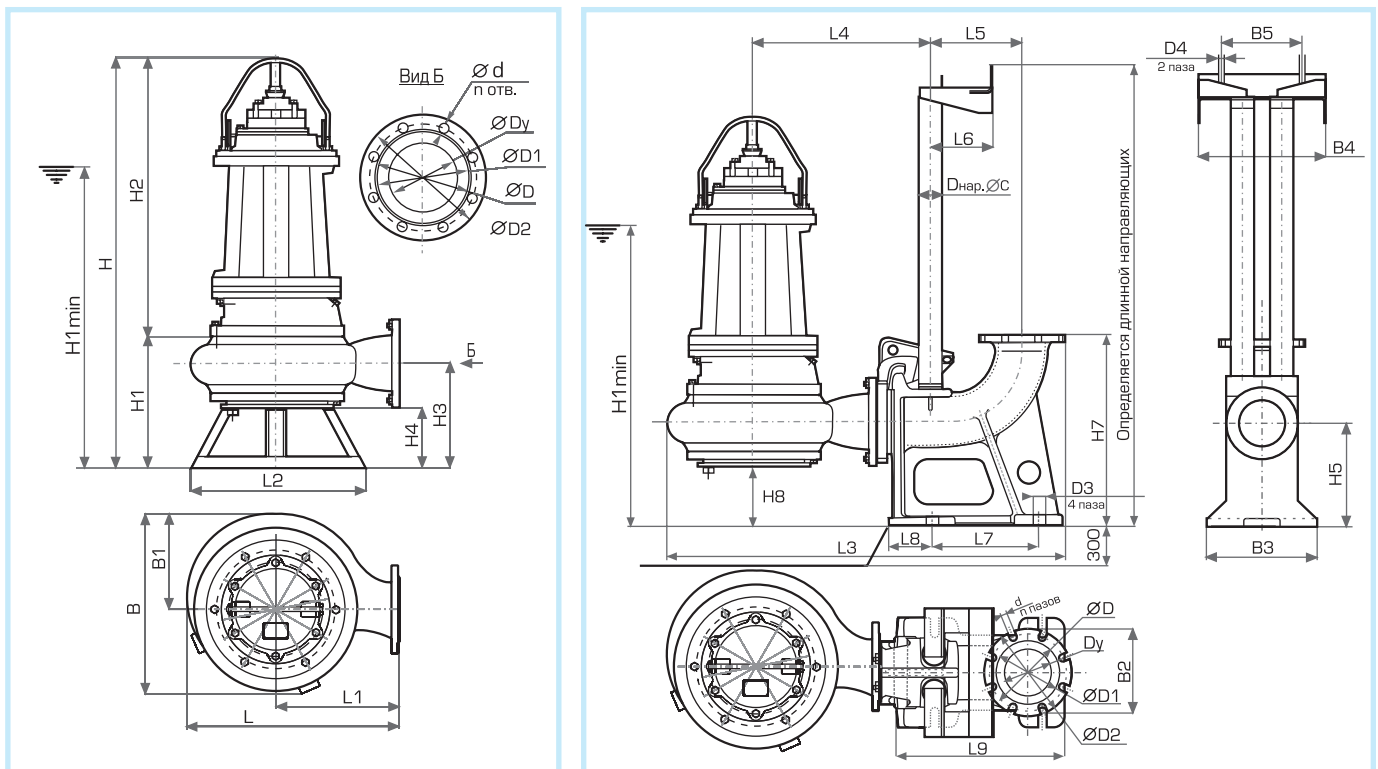
Кривая	Иртыш ПФ3	L3	L4	L5	L6	L7	L8	L9	B2	B3	B4	B5	H5	H7	D3	D4	c	H2min
1	ПФ4 150/500–200/4	1640	812	300	128.5	345	144	552	250	320	350	220	340	620	26	18	76	1554
2	ПФ4 150/500–160/4	1640	812	300	128.5	345	144	552	250	320	350	220	340	620	26	18	76	1554

Иртыш ПФ4 150/540-250/4 – Число оборотов 1500 об/мин

Рабочие характеристики



Габаритный чертёж



Габаритные размеры погружных насосов серии Иртыш ПФ

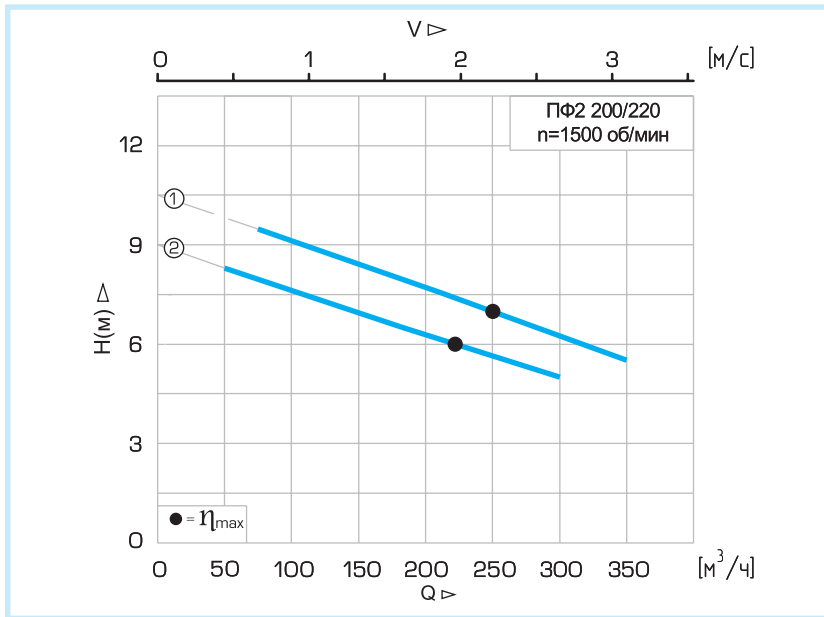
Кривая	Иртыш ПФ	L	L1	B	B1	H	H1	H2	H3	H4	H1min	Вес насоса, кг	Вес ОУ, кг	Dy	D	D1	D2	d	n
1	ПФ4 150/540.540-250/4	1175	600	1160	580	2445	517	1928	367,5	198	1859	2500	154	150	240	212	280	22	8

Габаритные размеры погружных насосов серии Иртыш ПФ с опускным устройством

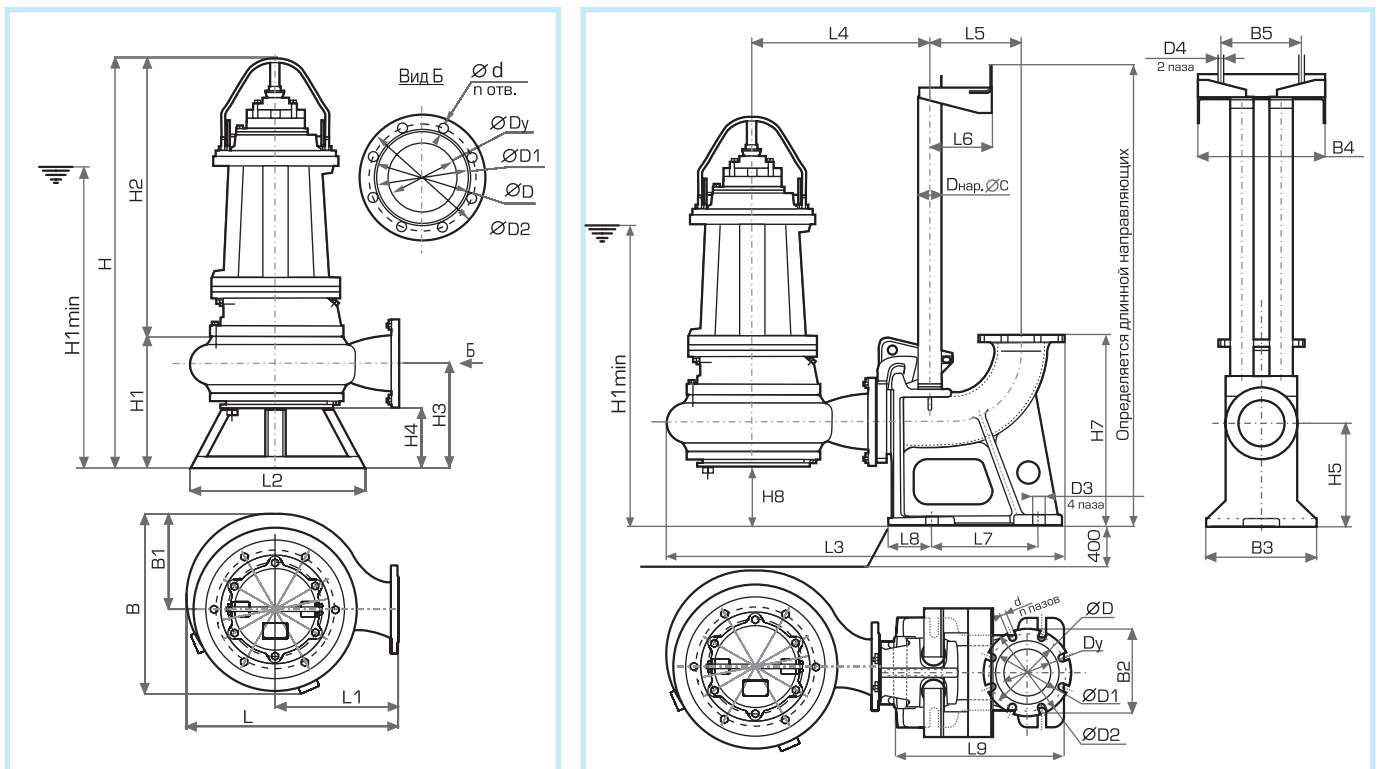
Кривая	Иртыш ПФ	L3	L4	L5	L6	L7	L8	L9	B2	B3	B4	B5	H5	H7	H8	D3	D4	d1	n1	C	H2min	Hmin
1	ПФ4 150/540.540-250/4	1672,5	764	365	126,5	370	70	510	410	480	360	220	270	635	100	32	18	22	12	76	1500	

Иртыш ПФ2 200/220-7,5/4 до ПФ2 200/220-11/4- Число оборотов 1500 об/мин

Рабочие характеристики



Габаритный чертёж



Габаритные размеры погружных насосов серии Иртыш ПФ

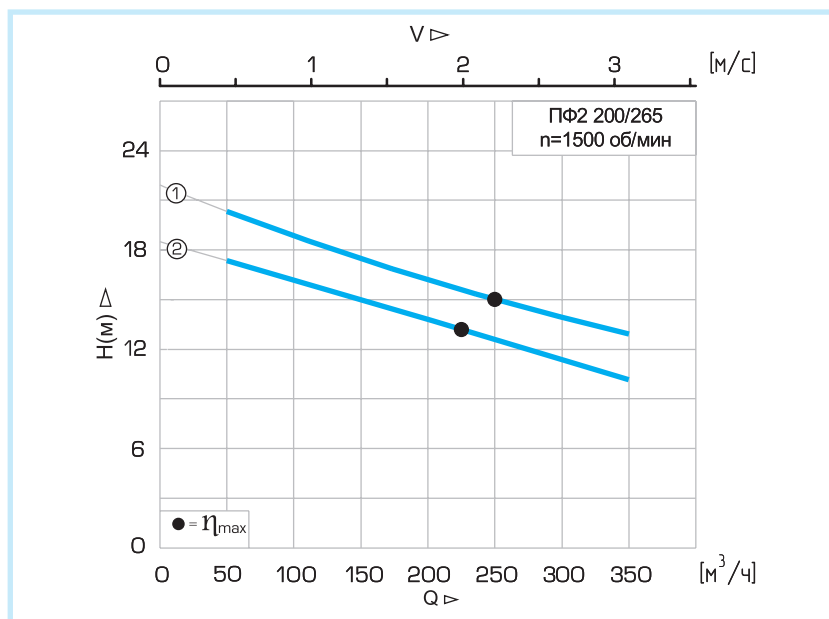
Кривая	Иртыш ПФ	L	L1	B	B1	H	H1	H2	H3	H4	H1min	Вес насоса, кг	Вес ОУ, кг	Dy	D	D1	D2	d	n
1	ПФ2 200/220.218-11/4	616	350	530	300	1215	376	839	271	150	875	235	180	200	280	258	320	Ø18	8
2	ПФ2 200/220.200-7,5/4	616	350	530	300	1170	376	839	271	150	825	255	180	200	280	258	320	Ø18	8

Габаритные размеры погружных насосов серии Иртыш ПФ с опускным устройством

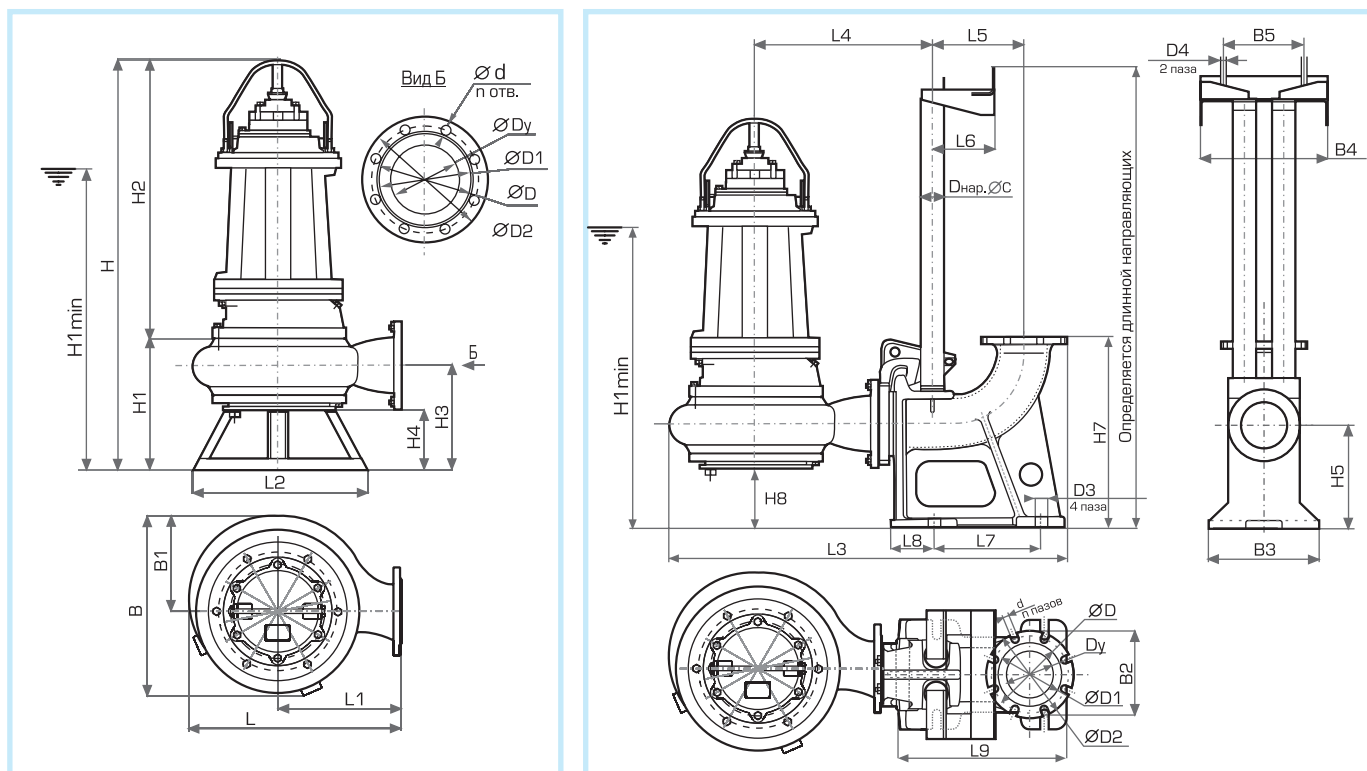
Кривая	Иртыш ПФ	L3	L4	L5	L6	L7	L8	L9	B2	B3	B4	B5	H5	H7	H8	D3	D4	d1	n1	C	H2min	Hmin
1	ПФ2 200/220.218-11/4	1299,5	502	365	128,5	345	144	552	250	320	350	220	340	620	0	32	18	22	8	76	875	400
2	ПФ2 200/220.200-7,5/4	1299,5	502	365	128,5	345	144	552	250	320	350	220	340	620	0	32	18	22	8	76	825	400

Иртыш ПФ2 200/265-15/4 до ПФ2 200/265-18,5/4- Число оборотов 1500 об/мин

Рабочие характеристики



Габаритный чертёж



Габаритные размеры погружных насосов серии Иртыш ПФ

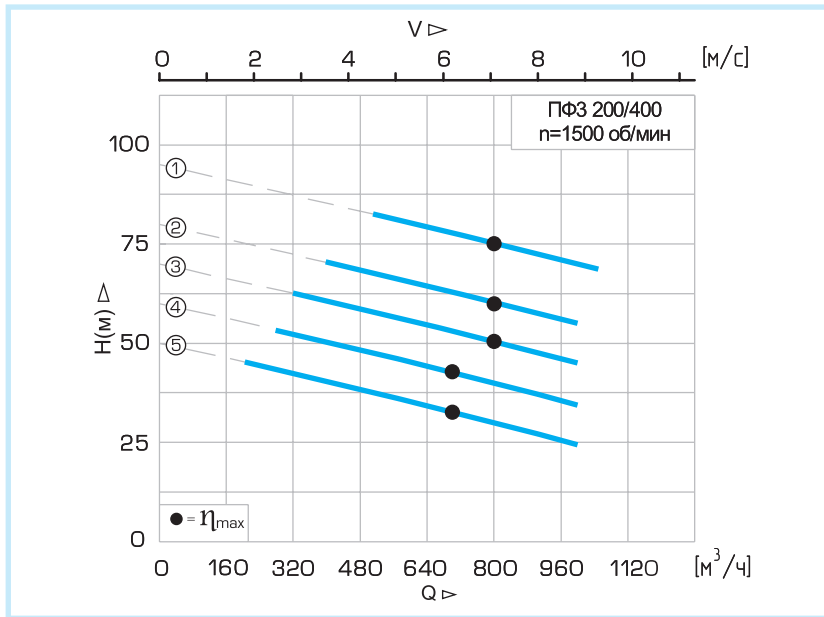
Кривая	Иртыш ПФ	L	L1	B	B1	H	H1	H2	H3	H4	H1min	Вес насоса, кг	Вес ОУ, кг	Dy	D	D1	D2	d	n
1	ПФ2 200/265.265-18,5/4	630	350	565	280	1410	408	1002	300	183	977,5	455	180	200	280	258	330	18	8
2	ПФ2 200/265.240-15/4	630	350	565	280	1370	408	962	300	183	1017,5	420	180	200	280	258	330	18	8

Габаритные размеры погружных насосов серии Иртыш ПФ с опускным устройством

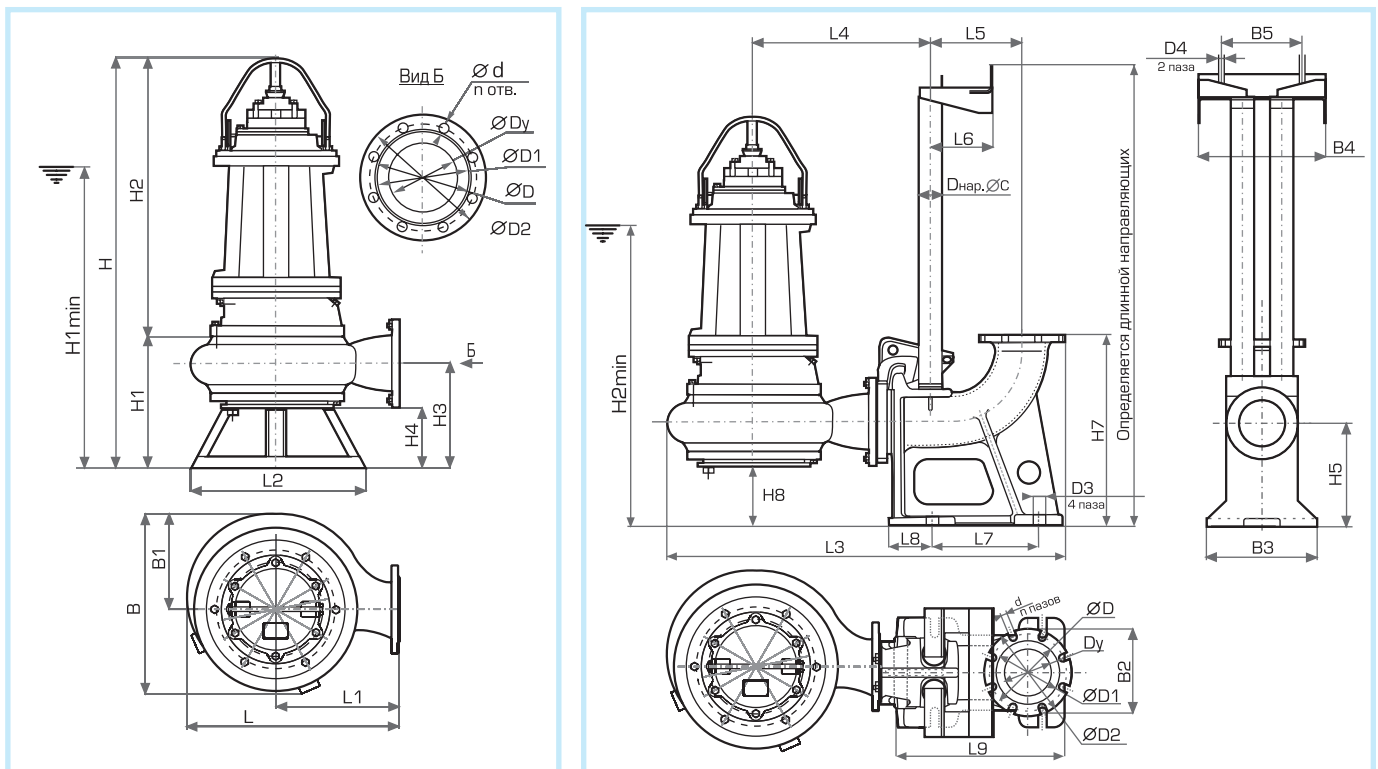
Кривая	Иртыш ПФ	L3	L4	L5	L6	L7	L8	L9	B2	B3	B4	B5	H5	H7	H8	D3	D4	d1	n1	C	H2min
1	ПФ2 200/265.265-18,5/4	1286,5	502	365	126,5	370	70	510	410	480	360	220	270	635	141,5	32	18	22	12	76	976
2	ПФ2 200/265.240-15/4	1286,5	502	365	126,5	370	70	510	410	480	360	220	270	635	141,5	32	18	22	12	76	935

Иртыш ПФЗ 200/400-132/4 до ПФЗ 200/400-315/4- Число оборотов 3000 об/мин

Рабочие характеристики



Габаритный чертёж



Габаритные размеры погружных насосов серии Иртыш ПФ

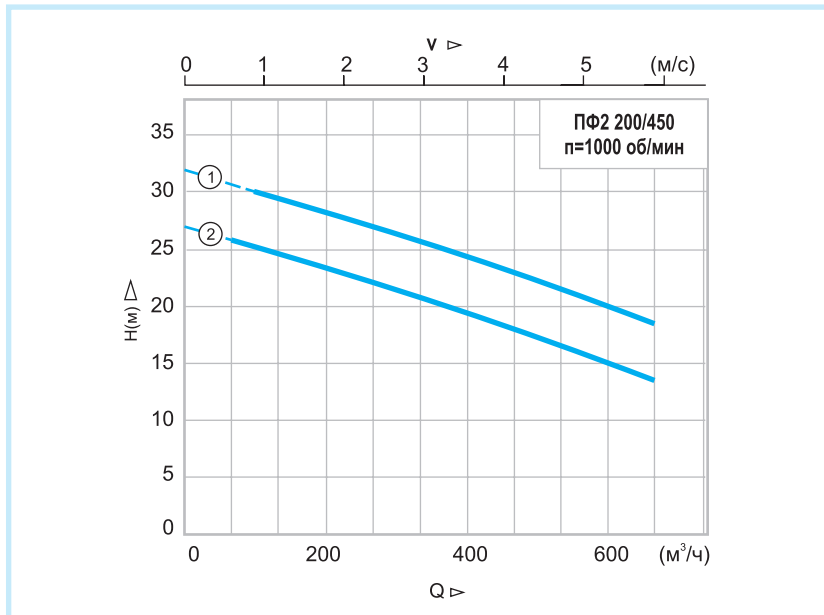
Кривая	Иртыш ПФ	L	L1	B	B1	H	H1	H2	H3	H4	H1min	Вес насоса, кг	Вес ОУ, кг	Dy	D	D1	D2	d	n
1	ПФЗ 200/400.510-315/4	1155	580	1160	580	2445	514	1931	362	189	1858,5	3000	180	200	295	268	335	22	8
2	ПФЗ 200/400.480-250/4	1155	580	1160	580	2445	514	1931	362	189	1858,5	2600	180	200	295	268	335	22	8
3	ПФЗ 200/400.460-200/4	970	580	915	457	2550	578	1972	426	253	1656	2400	180	200	295	268	335	22	8
4	ПФЗ 200/400.415-160/4	960	580	914	457	2110	578	1532	426	253	1579	1800	180	200	295	268	335	22	8
5	ПФЗ 200/400.380-132/4	960	580	914	457	2110	578	1532	426	253	1579	1800	180	200	295	268	335	22	8

Габаритные размеры погружных насосов серии Иртыш ПФ с опускным устройством

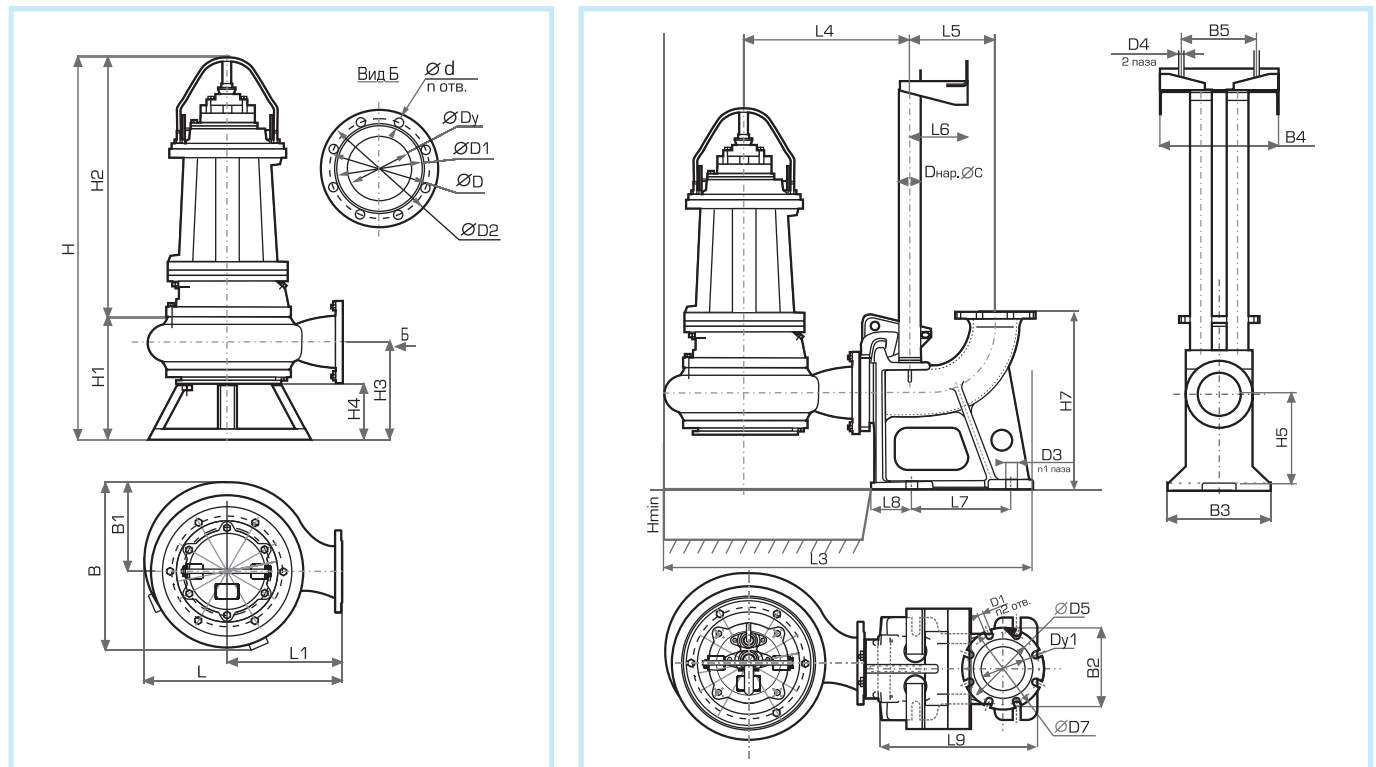
Кривая	Иртыш ПФ	L3	L4	L5	L6	L7	L8	L9	B2	B3	B4	B5	H5	H7	H8	D3	D4	d1	n1	C	H2min
1	ПФЗ 200/400.510-315/4	1727,5	735	365	126,5	370	70	508,5	410	480	360	220	270	635	97	32	18	22	12	76	1766,5
2	ПФЗ 200/400.480-250/4	1727,5	735	365	126,5	370	70	508,5	410	480	360	220	270	635	97	32	18	22	12	76	1766,5
3	ПФЗ 200/400.460-200/4	1643,5	735	365	126,5	370	70	508,5	410	480	360	220	270	635	97	32	18	22	12	76	1501
4	ПФЗ 200/400.415-160/4	1643,5	735	365	126,5	370	70	508,5	410	480	360	220	270	635	97	32	18	22	12	76	1423
5	ПФЗ 200/400.380-132/4	1643,5	735	365	126,5	370	70	508,5	410	480	360	220	270	635	97	32	18	22	12	76	1423

Иртыш – ПФ2 200/450–45/6 до Иртыш – ПФ2 200/450–37/6– Число оборотов 1000 об/мин

Рабочие характеристики



Габаритный чертёж



Габаритные размеры погружных насосов серии Иртыш ПФ

Кривая	Иртыш ПФ	L	L1	B	B1	H	H1	H2	H3	H4
1	200/450–45/6	900	550	785	392	1935	545	1390	420	243
2	200/450–37/6	900	550	705	383	1805	545	1260	420	243

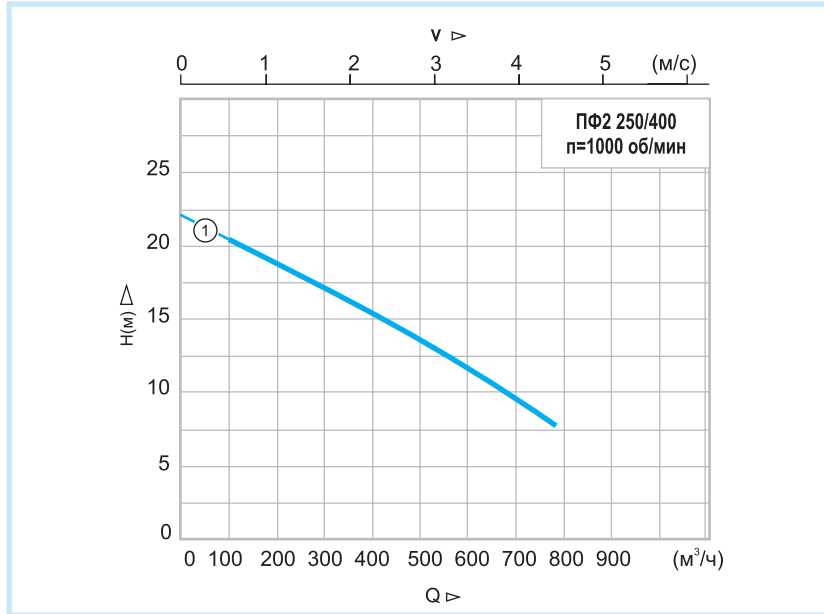
Dy1	D	D1	D2	d1	n2
200	280	253	335	18	8
200	280	253	335	18	8

Габаритные размеры погружных насосов серии Иртыш ПФ с опускающим устройством

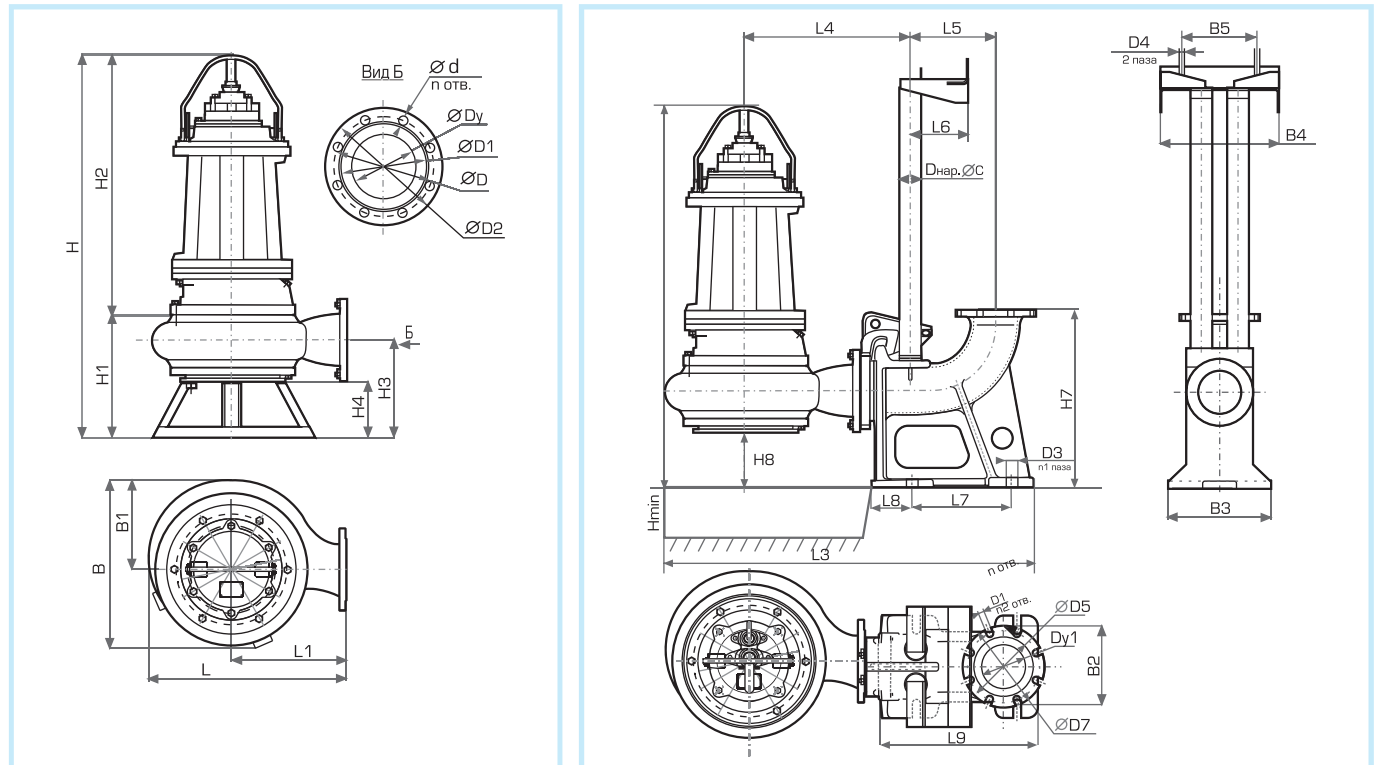
Кривая	Иртыш ПФ	L3	L4	L5	L6	L7	L8	L9	B2	B3	B4	B5	H5	H7	H8	D3	D4	d1	n1	C	H2 min
1	200/450–45/6	1584,5	702	365	126,5	370	70	508,5	410	480	360	220	270	635	945	32	18	22	12	76	1182,5
2	200/450–37/6	1584,5	702	365	126,5	370	70	508,5	410	480	360	220	270	635	945	32	18	22	12	76	1256

Иртыш – ПФ2 250/400–30/6 Число оборотов 1000 об/мин

Рабочие характеристики



Габаритный чертёж



Габаритные размеры погружных насосов серии Иртыш ПФ

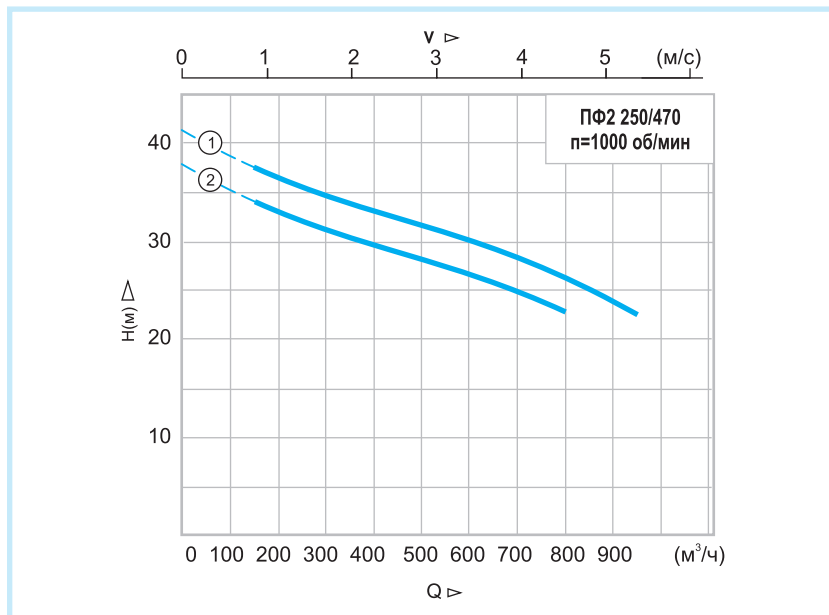
Кривая	Иртыш ПФ	L	L1	B	B1	H	H1	H2	H3	H4	Dy1	D	D1	D2	d1	n2
1	250/400-30/6	882	521	722	405	1735	548	1187	425	243	250	335	310	380	18	12

Габаритные размеры погружных насосов серии Иртыш ПФ с опускающим устройством

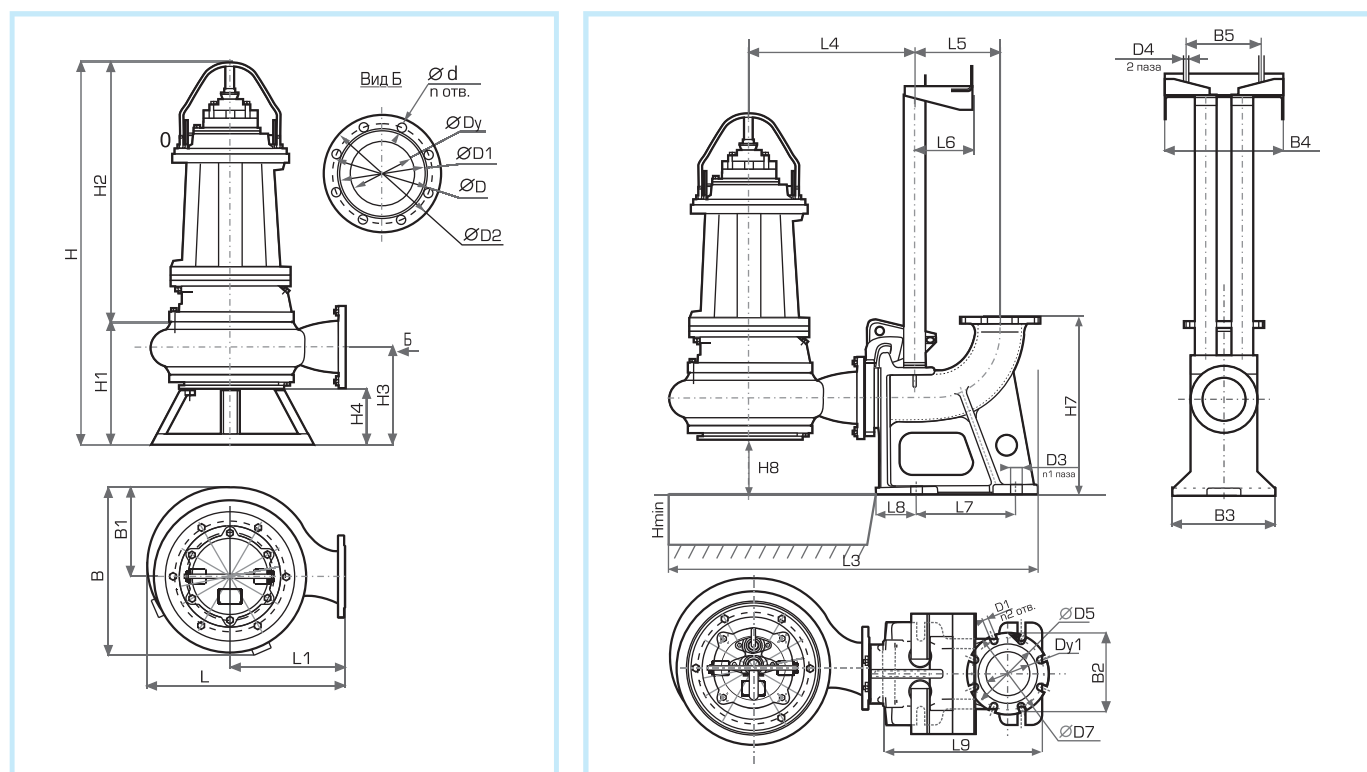
Кривая	Иртыш ПФ	L3	L4	L5	L6	L7	L8	L9	B2	B3	B4	B5	H5	H7	H8	D3	Du	d1	n1	C	H2min
1	250/400-30/6	166,2	695	420	126,5	435	85	607	470	560	400	300	320	727	143	40	18	18	12	76	1160

Иртыш – ПФ2 250/470–90/6 до Иртыш – ПФ2 250/470–75/6– Число оборотов 1000 об/мин

Рабочие характеристики



Габаритный чертеж



Габаритные размеры погружных насосов серии Иртыш ПФ

Кривая	Иртыш ПФ	L	L1	B	B1	H	H1	H2	H3	H4
1	250/470–90/6	940	650	810	415	2125	56	1557	445	243
2	250/470–75/6	940	560	810	415	1990	568	1422	445	243

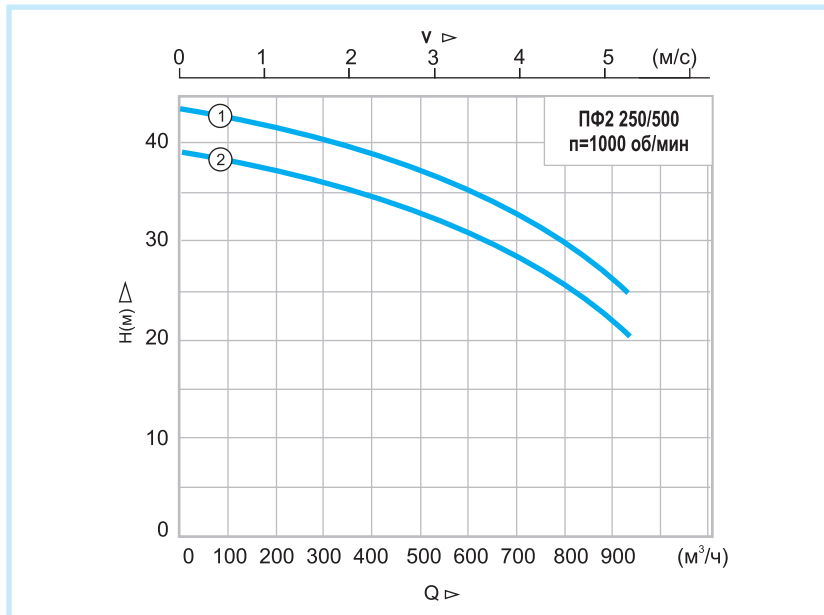
Dy1	D	D1	D2	d1	n2
250	335	310	380	18	12
250	335	310	380	18	12

Габаритные размеры погружных насосов серии Иртыш ПФ с опускающим устройством

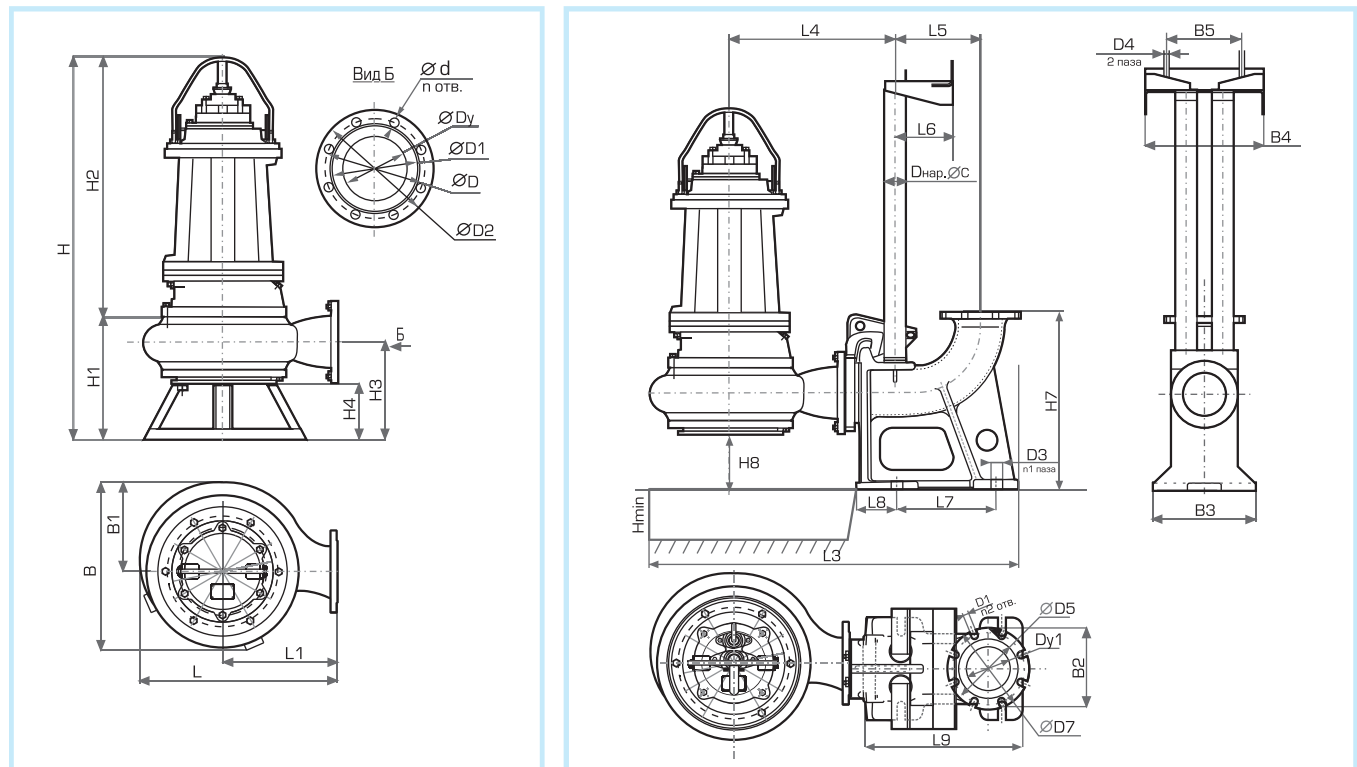
Кривая	Иртыш ПФ	L3	L4	L5	L6	L7	L8	L9	B3	B4	B5	H5	H7	H8	D3	D4	d1	n1	C	d1	
1	250/470–90/6	1720	735	420	126,5	435	85	724	470	560	400	300	320	727	122	40	18	18	12	76	17,5
2	250/470–75/6	1720	735	420	126,5	435	85	724	470	560	400	300	320	727	122	40	18	18	12	76	17,5

Иртыш – ПФ2 250/500–110/6 до Иртыш – ПФ2 250/500–90/6– Число оборотов 1000 об/мин

Рабочие характеристики



Габаритный чертёж



Габаритные размеры погружных насосов серии Иртыш ПФ

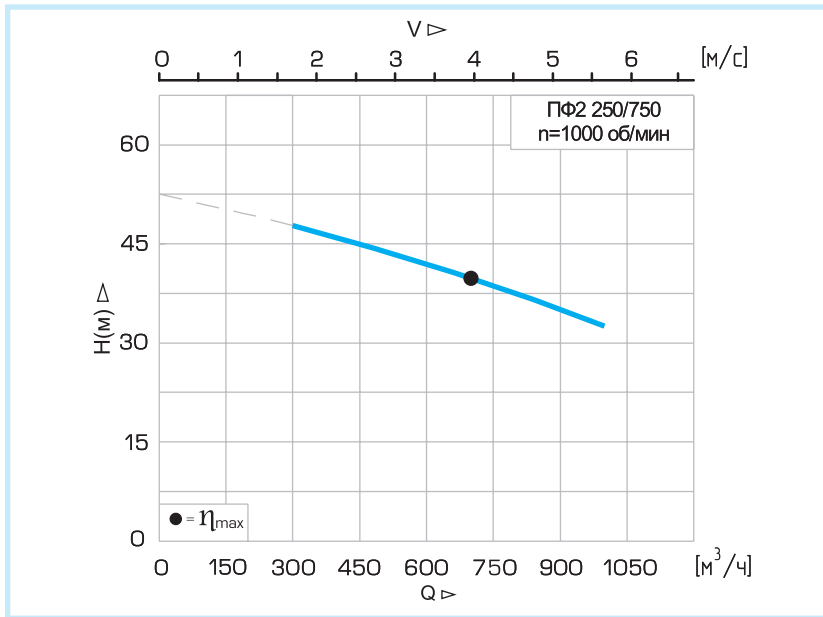
Кривая	Иртыш ПФ	L	L1	B	B1	H	H1	H2	H3	H4	Dy1	D	D1	D2	d1	n2
1	250/500-110/6	1063	650	914	457	2675	630	2045	450	250	250	335	310	380	18	12
2	250/500-90/6	1063	650	914	457	2236	630	1606	450	250	250	335	310	380	18	12

Габаритные размеры погружных насосов серии Иртыш ПФ с опускающим устройством

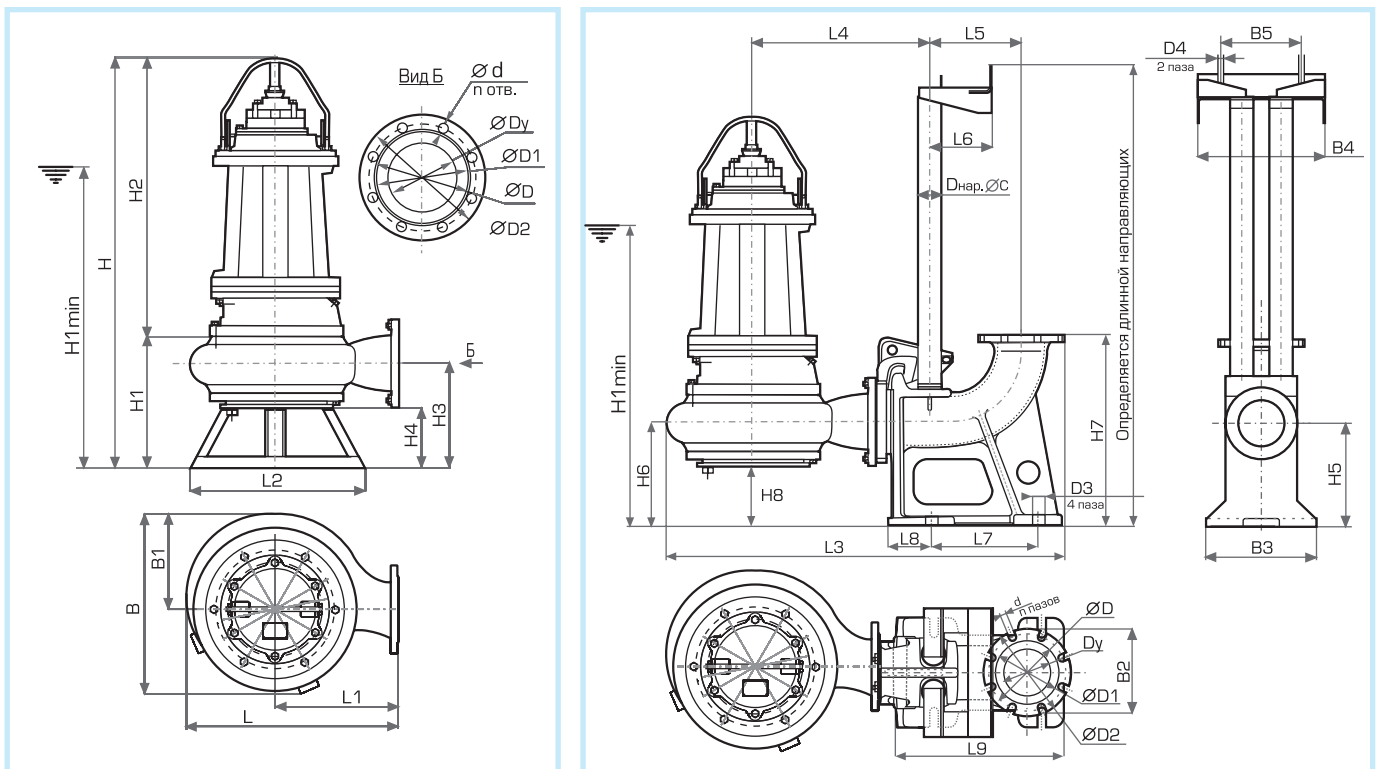
Кривая	Иртыш ПФ	L3	L4	L5	L6	L7	L8	L9	B2	B3	B4	B5	H5	H7	H8	D3	Du	d1	n1	C	H2min
1	250/500-110/6	1843,5	823	420	126,5	435	85	607	470	560	400	300	320	427	122	40	18	18	12	76	1581
2	250/500-90/6	1843,5	823	420	126,5	435	85	607	470	560	400	300	320	427	122	40	18	18	12	76	1656

Иртыш ПФ2 250/750-132/8 – Число оборотов 1000 об/мин

Рабочие характеристики



Габаритный чертёж



Габаритные размеры погружных насосов серии Иртыш ПФ

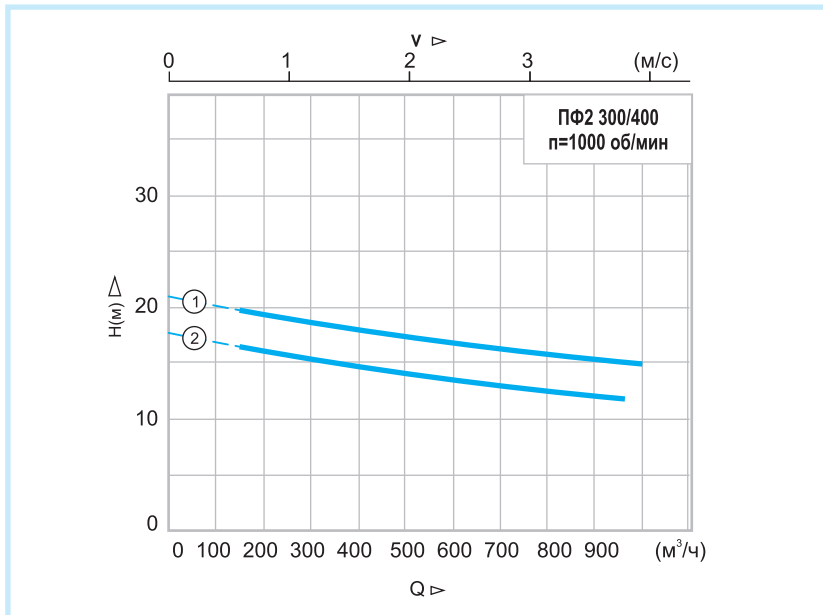
Кривая	Иртыш ПФ	L	L1	B	B1	H	H1	H2	H3	H4	H1min	Вес насоса, кг	Вес ОВ, кг	Dy1	D	D1	D2	d	n
1	ПФ 250/750.740-132/8	1350	825	1050	560	2700	630	2700	480	250	1811,5	2900	280	250	335	310	380	17,5	12

Габаритные размеры погружных насосов серии Иртыш ПФ с опускающим устройством

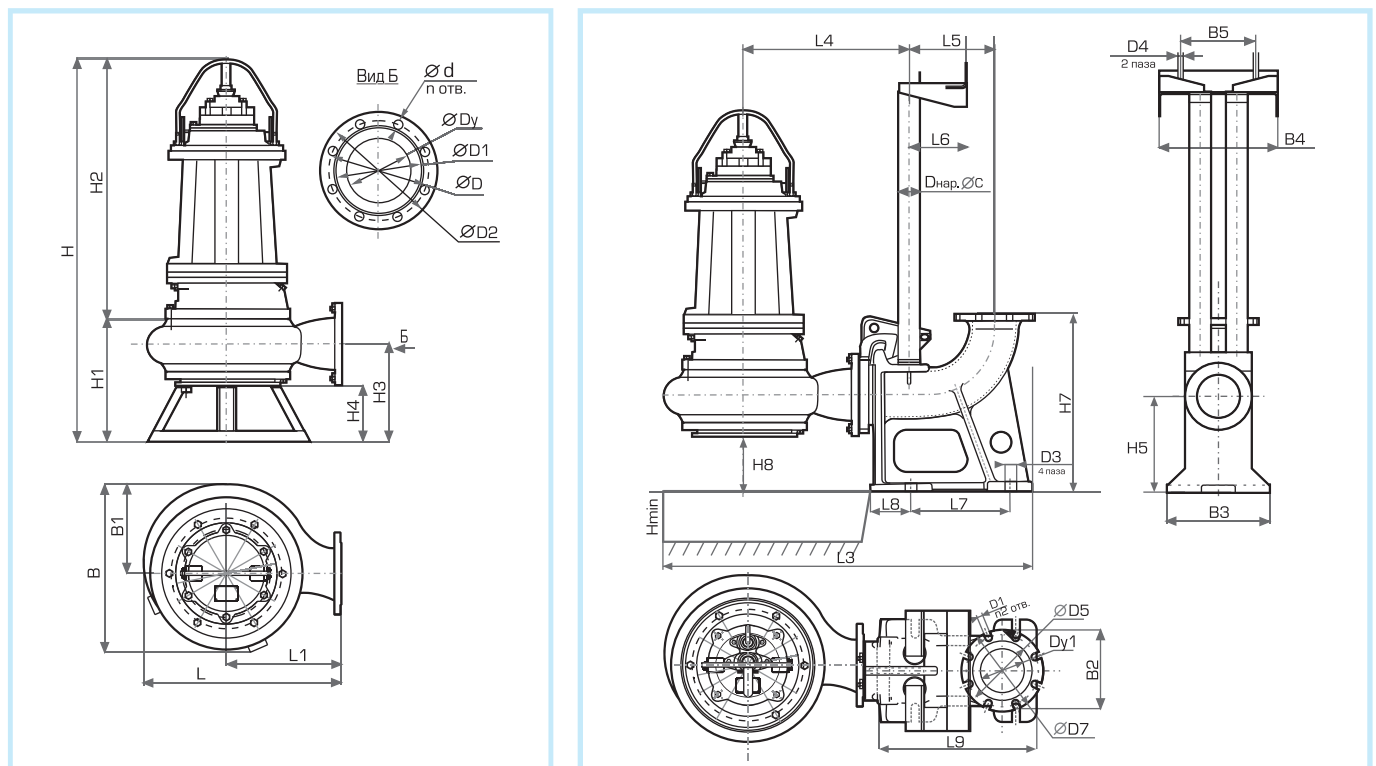
Кривая	Иртыш ПФ	L3	L4	L5	L6	L7	L8	L9	B2	B3	B4	B5	H5	H7	H8	D3	D4	d1	n1	C	H1min
1	ПФ 250/750.740-132/8	2130,5	998	420	126,5	435	85	610	470	560	400	300	320	727	90	40	18	18	12	76	1651,5

Иртыш – ПФ2 300/400–55/6 до Иртыш – ПФ2 300/400–45/6– Число оборотов 1000 об/мин

Рабочие характеристики



Габаритный чертёж



Габаритные размеры погружных насосов серии Иртыш ПФ

Кривая	Иртыш ПФ	L	L1	B	B1	H	H1	H2	H3	H4
1	300/400–55/6	860	500	797	405	2010	670	1340	492,5	288
2	300/400–45/6	860	500	797	405	2010	670	1340	492,5	288

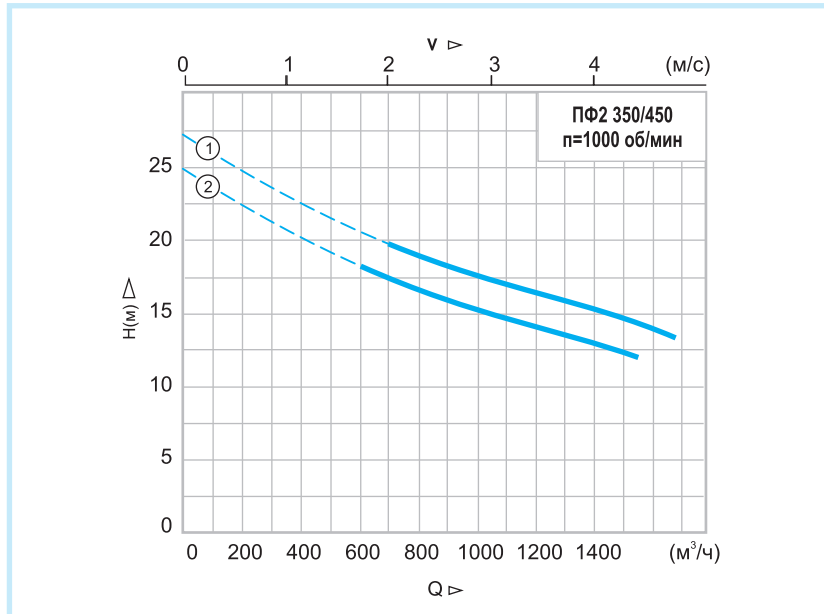
Dy1	D	D1	D2	d1	n2
300	395	368	445	22	12
300	395	368	445	22	12

Габаритные размеры погружных насосов серии Иртыш ПФ с опускающим устройством

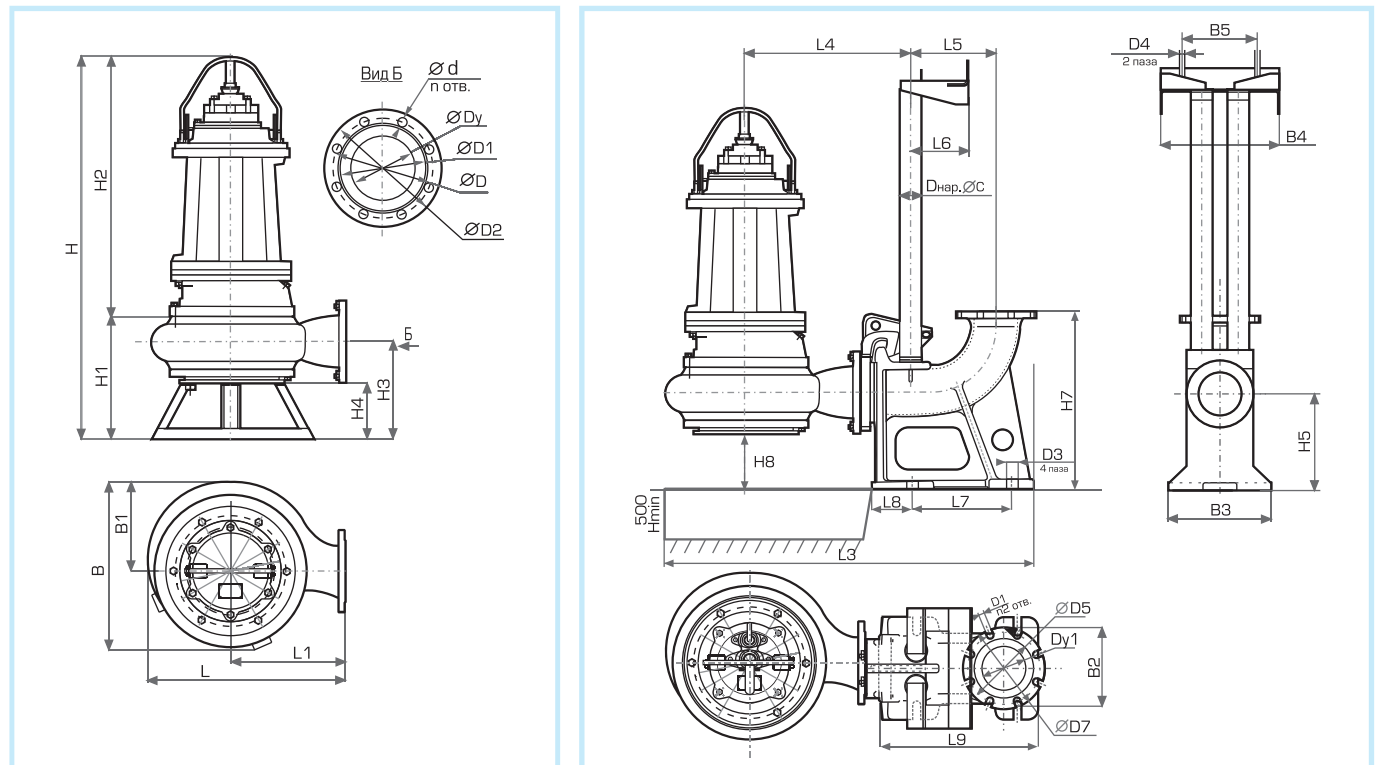
Кривая	Иртыш ПФ	L3	L4	L5	L6	L7	L8	L9	B2	B3	B4	B5	H5	H7	H8	D3	Du	d1	n1	C	H2min
1	300/400–55/6	1735	675	480	80	615	70	647	600	680	700	615	350	765	143	28	24	22	12	75	1334
2	300/400–45/6	1735	675	480	80	615	70	647	600	680	700	615	350	765	143	28	24	22	12	75	1334

Иртыш – ПФ2 350/450–90/6 до Иртыш – ПФ2 350/450–75/6– Число оборотов 1000 об/мин

Рабочие характеристики



Габаритный чертёж



Габаритные размеры погружных насосов серии Иртыш ПФ

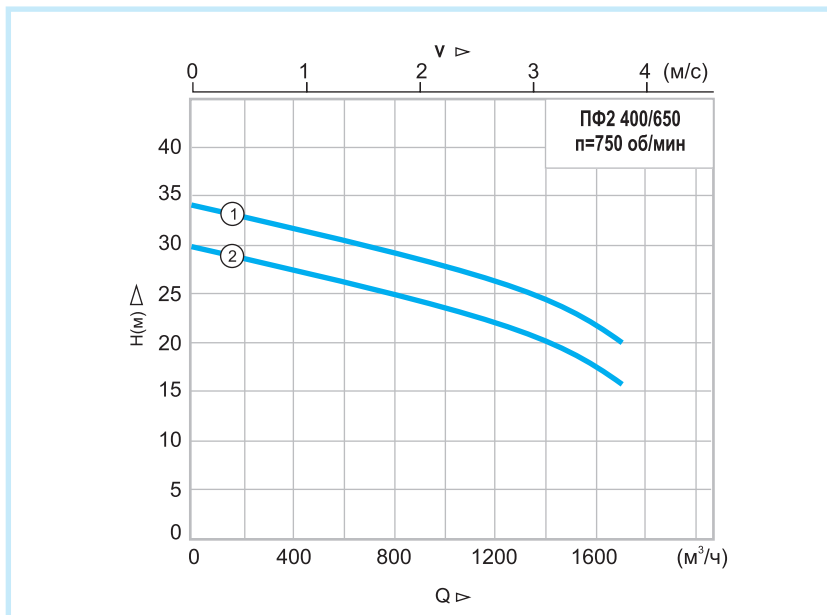
Кривая	Иртыш ПФ	L	L1	B	B1	H	H1	H2	H3	H4	Dy1	D	D1	D2	d1	n2
1	350/450–90/6	1065	645	865	470	2300	822	1478	570	342	350	445	415	500	22	12
2	350/450–75/6	1065	645	865	470	2300	822	1478	570	342	350	445	415	500	22	12

Габаритные размеры погружных насосов серии Иртыш ПФ с опускным устройством

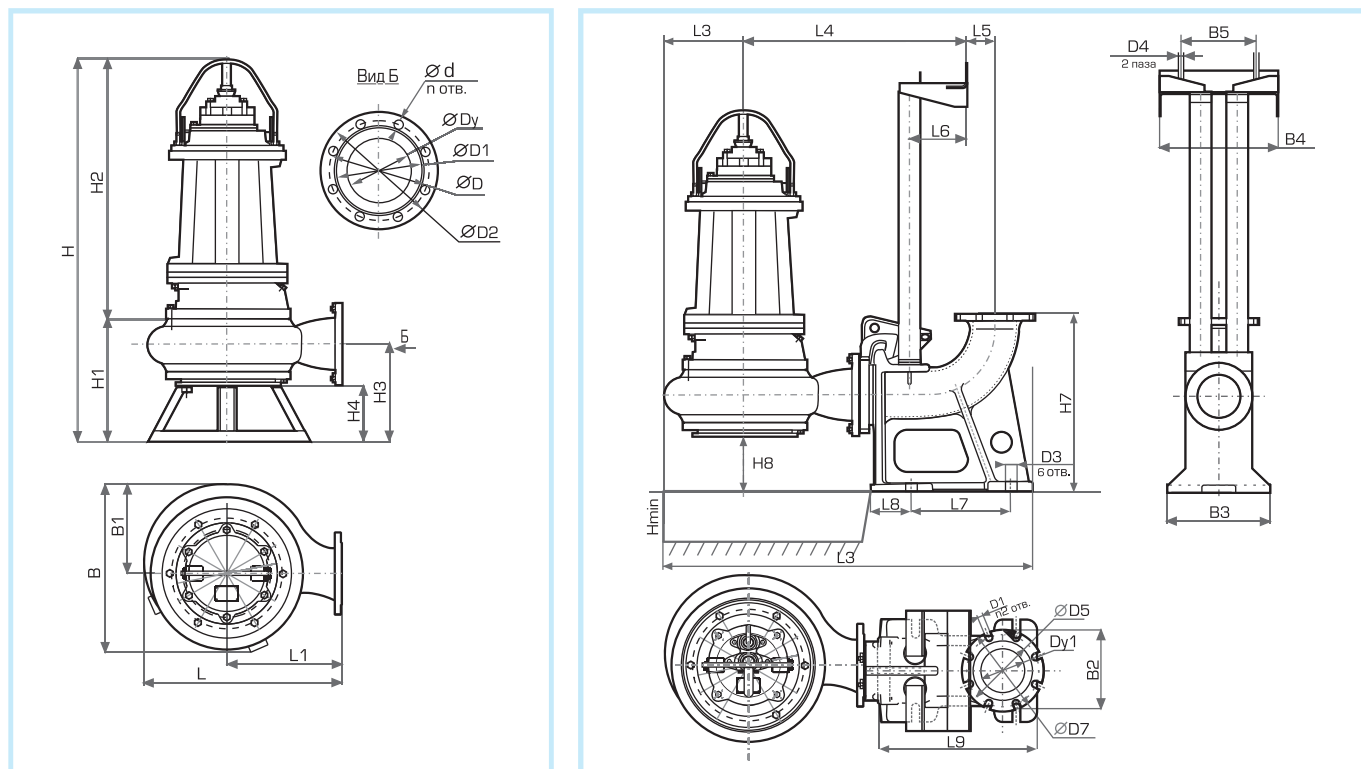
Кривая	Иртыш ПФ	L3	L4	L5	L6	L7	L8	L9	B2	B3	B4	B5	H5	H7	H8	D3	D4	d1	n1	C	d1
1	350/450–90/6	2140	970	505	90	640	67,5	770	660	720	770	685	960	815	134	40	24	22	12	76	1555
2	350/450–75/6	2140	970	505	90	640	67,5	770	660	720	770	685	960	815	134	40	24	22	12	76	1419

Иртыш – ПФ2 400/650–160/8 до Иртыш – ПФ2 400/650–132/8– Число оборотов 750 об/мин

Рабочие характеристики



Габаритный чертеж



Габаритные размеры погружных насосов серии Иртыш ПФ

Кривая	Иртыш ПФ	L	L1	B	B1	H	H1	H2	H3	H4
1	400/650–160/8	1320	805	1100	595	2980	875	2105	665	375
2	400/650–132/8	1320	805	1100	595	2955	878	2077	666,5	375

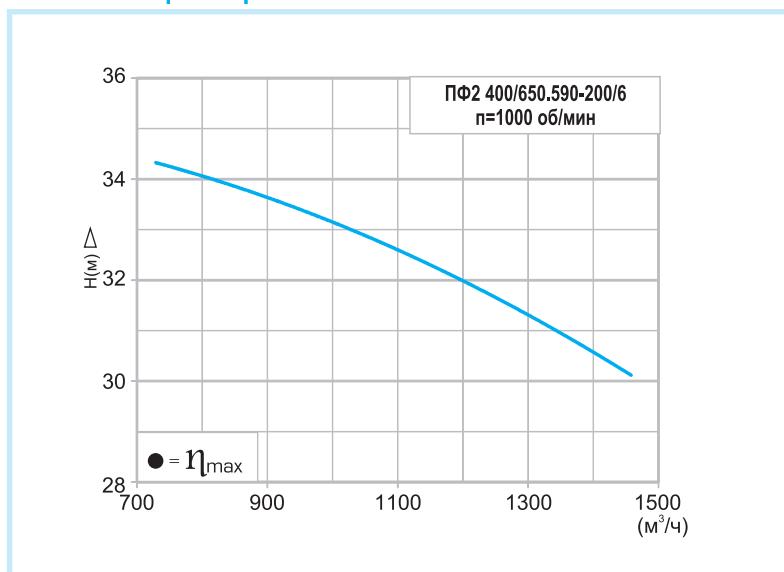
Dy1	D	D1	D2	d1	n2
400	495	456	546	22	16
400	495	456	546	22	16

Габаритные размеры погружных насосов серии Иртыш ПФ с опускным устройством

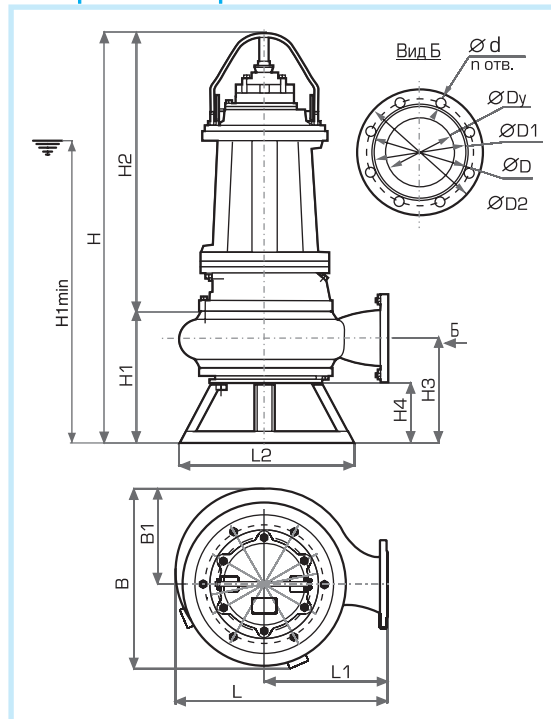
Кривая	Иртыш ПФ	L3	L4	L5	L6	L7	L8	L9	B2	B3	B4	B5	H5	H7	H8	D3	Du	d1	n1	C	H2min
1	400/650–160/8	2211	995	420	97	850	53	950	780	880	1180	1090	350	800	91	40	24	22	16	76	1781
2	400/650–132/8	2211	995	420	97	850	53	950	780	880	1180	1090	350	800	91	40	24	22	16	76	1781

Иртыш ПФ2 400/650.590 – 6.200/6 Число оборотов 1000 об/мин

Рабочие характеристики



Габаритный чертёж

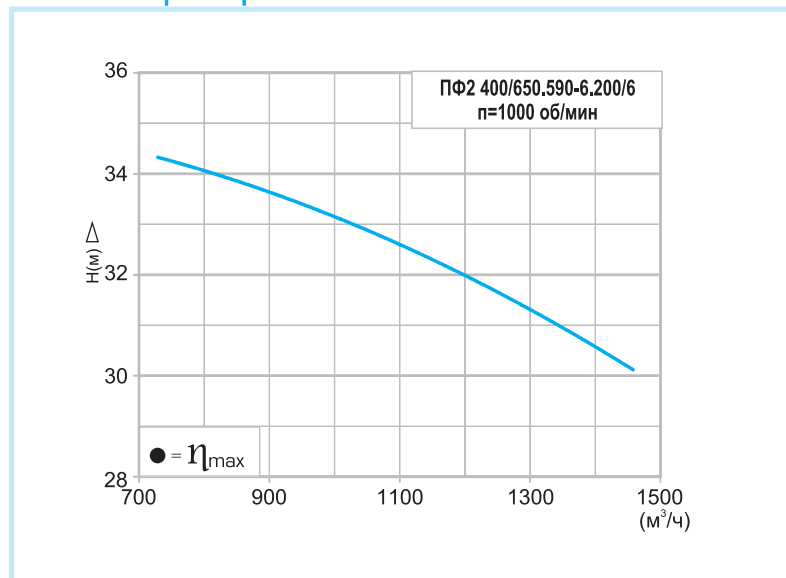


Габаритные размеры погружных насосов серии Иртыш ПФ

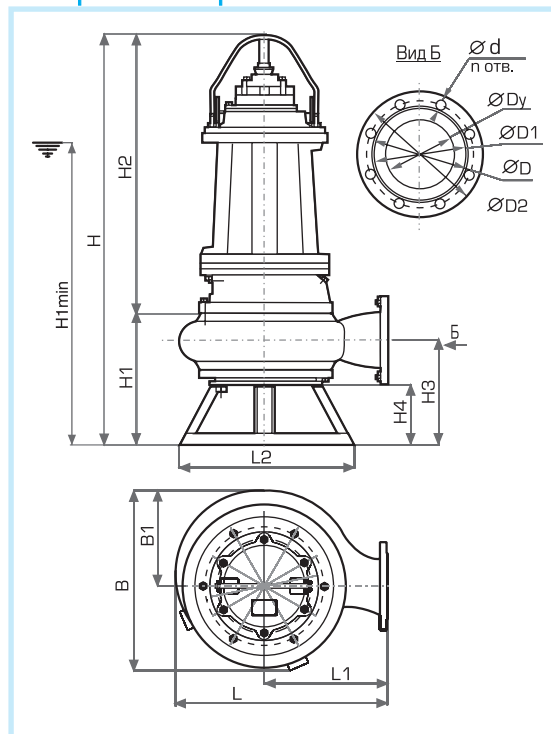
Наименования	Q	H	Эл. двигат		Dy	D	D1	D2	d	n	L	L1	B	B1	H	H1	H2	H3	H4	Масса
	м³/ч	з	кВт	об/мин	мм															
Напряжение U=380/660 В																				
ПФ2 400/650.590-200/6																				
	1200	32	200	1000	400	495	456	546	22	16	1320	805	1175	595	3085	855	2230	645	352	4000

Иртыш ПФ2 400/650.590 – 6.200/6 Число оборотов 1000 об/мин

Рабочие характеристики



Габаритный чертёж

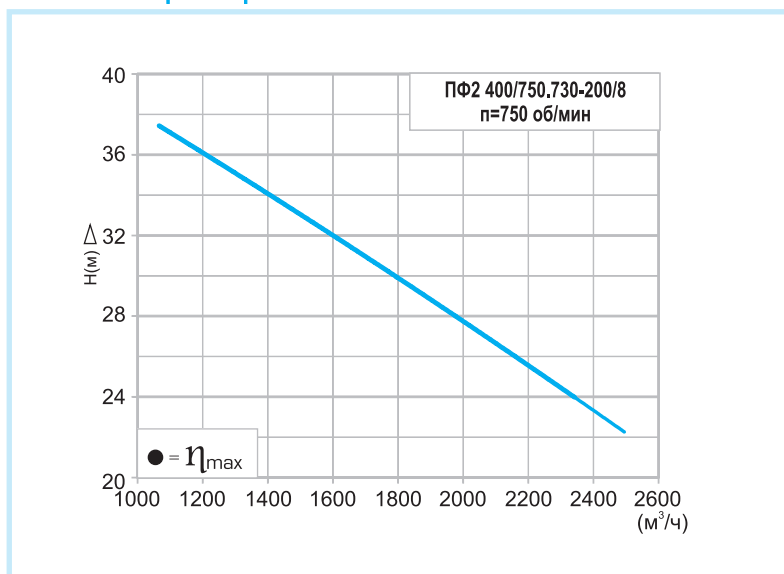


Габаритные размеры погружных насосов серии Иртыш ПФ

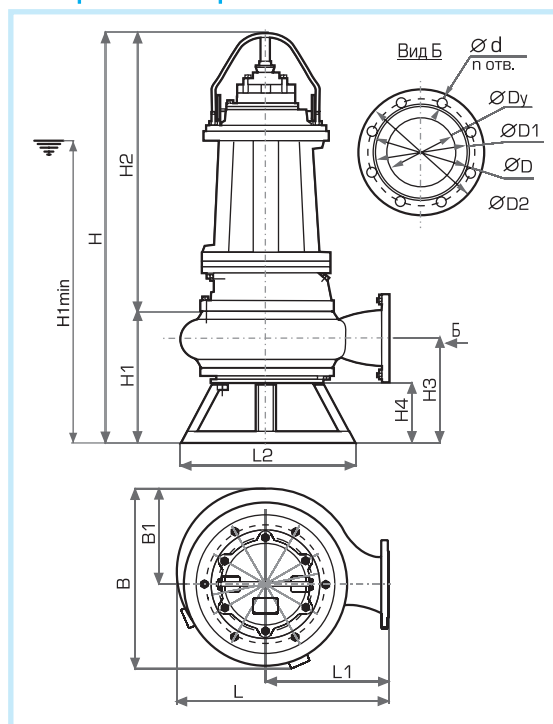
Наименование	Q	H	Эл. двигат		Dy	D	D1	D2	d	n	L	L1	B	B1	H	H1	H2	H3	H4	Масса
	м³/ч	з	кВт	об/мин	мм															
Напряжение U=6000 В																				
ПФ2 400/650.590-200/6																				
	1200	32	200	1000	400	495	456	546	22	16	1320	805	1175	595	3250	855	2395	645	352	4500

Иртыш ПФ2 400/750.730 – 200/8 Число оборотов 750 об/мин

Рабочие характеристики



Габаритный чертёж

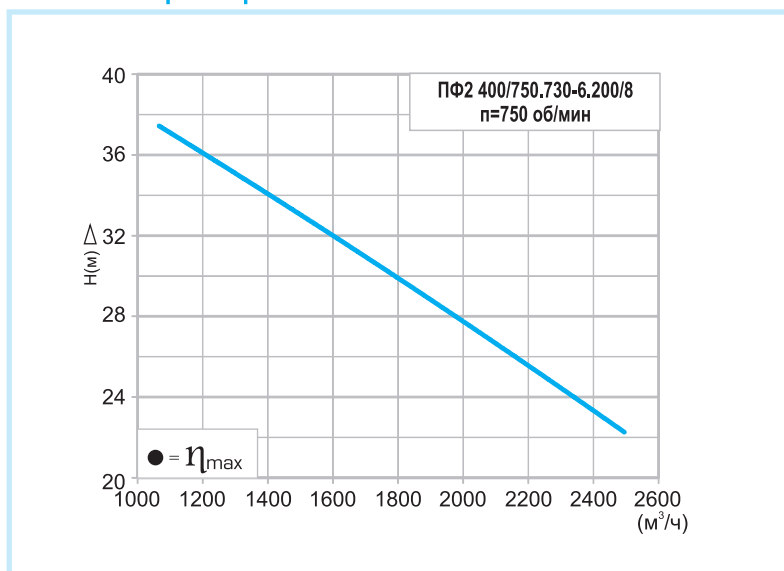


Габаритные размеры погружных насосов серии Иртыш ПФ

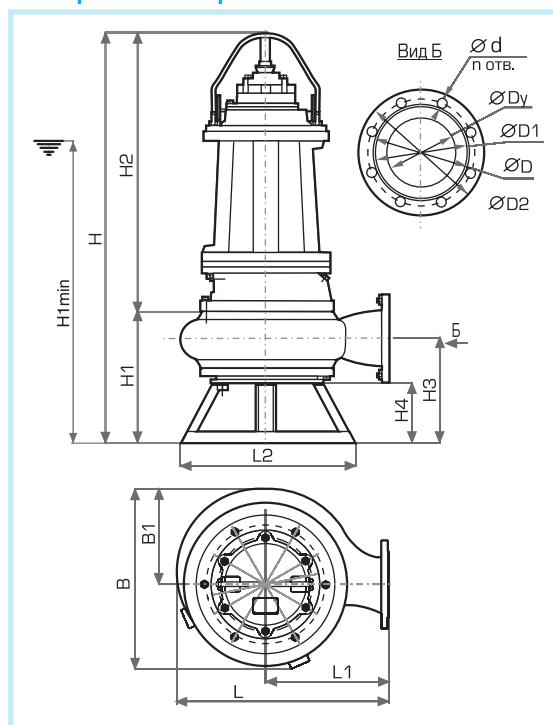
Наименование	Q	H	Эл. двигат		Dy	D	D1	D2	d	n	L	L1	B	B1	H	H1	H2	H3	H4	Масса	
	м³/ч	з	кВт	об/мин	мм															кг	
Напряжение U=380/660 В																					
ПФ2 400/750.730-200/8	1600	32	200	750	400	495	465	540	22	16	1500	900	1235	655	3000	768	2232	593	300	4300	

Иртыш ПФ2 400/750.730 – 6.200/8 Число оборотов 750 об/мин

Рабочие характеристики



Габаритный чертёж

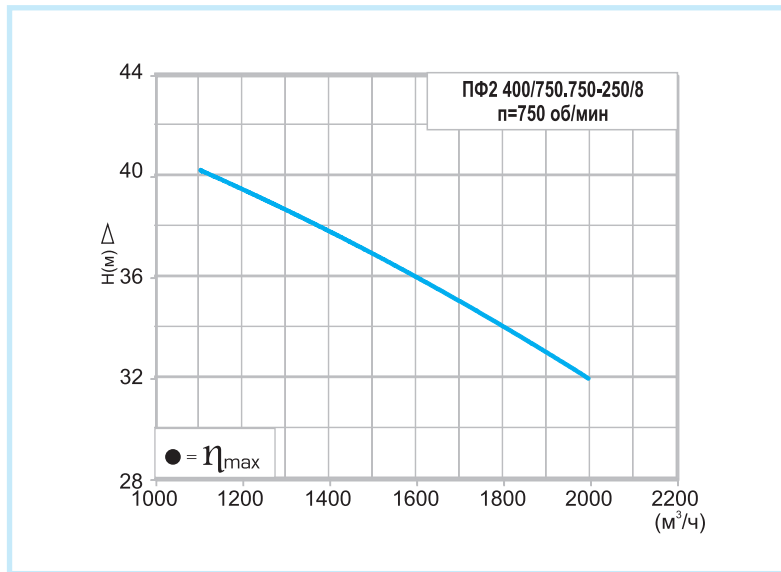


Габаритные размеры погружных насосов серии Иртыш ПФ

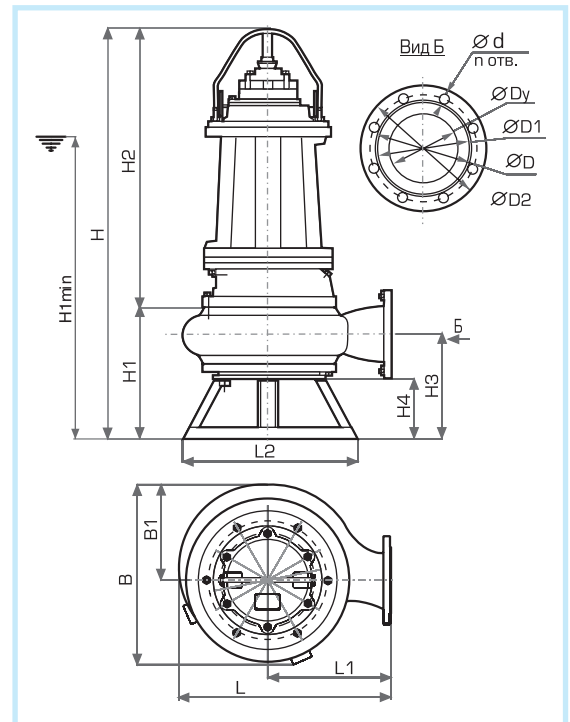
Наименование	Q	H	Эл. двигат		Dy	D	D1	D2	d	n	L	L1	B	B1	H	H1	H2	H3	H4	Масса	
	м³/ч	з	кВт	об/мин	мм															кг	
Напряжение U=6000 В																					
ПФ2 400/750.730-6.200/8	1600	32	200	750	400	495	465	540	22	16	1495	900	1235	655	3165	768	2397	595	300	5000	

Иртыш ПФ2 400/750.750 – 250/8 Число оборотов 750 об/мин

Рабочие характеристики



Габаритный чертёж

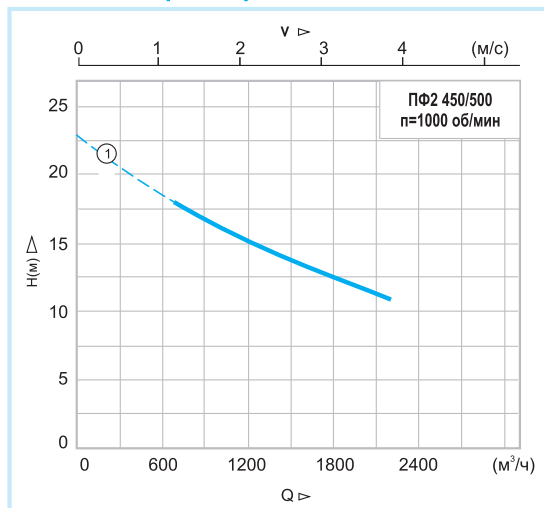


Габаритные размеры погружных насосов серии Иртыш ПФ

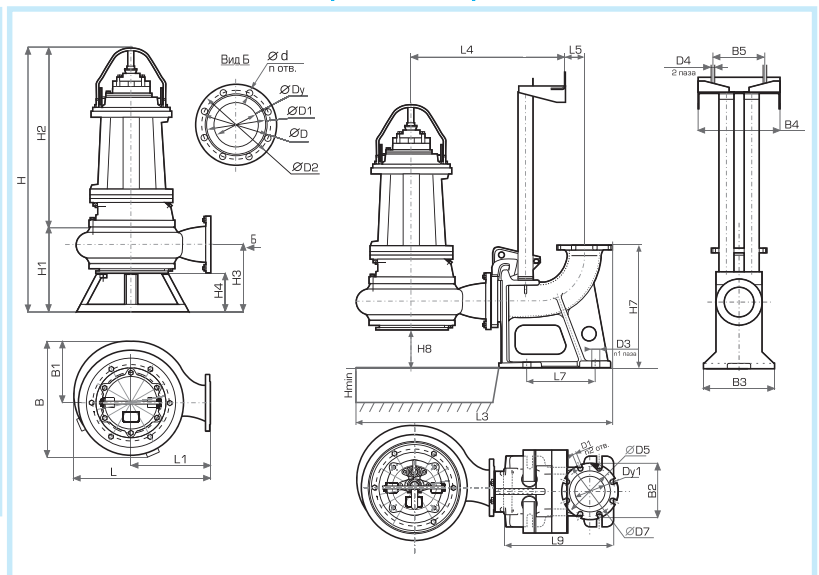
Наименование	Q	H	Эл.двигат		Dy	D	D1	D2	d	n	L	L1	B	B1	H	H1	H2	H3	H4	Масса кг	
	м³/ч	м	кВт	об/мин	мм																
Напряжение U=380/660 В																					
ПФ2 400/750.750 – 250/8	2000	32	250	750	400	495	465	540	22	16	1750	1000	1450	800	3400	1350	2050	850	400	4500	

Иртыш ПФ2 450/500-110/6 – Число оборотов 1000 об/мин

Рабочие характеристики



Габаритный чертёж



Габаритные размеры погружных насосов серии Иртыш ПФ

Кривая	Иртыш ПФ	L	L1	B	B1	H	H1	H2	H3	H4
1	450/500-110/6	1205	700	1060	600	2555	873	1682	620,5	378

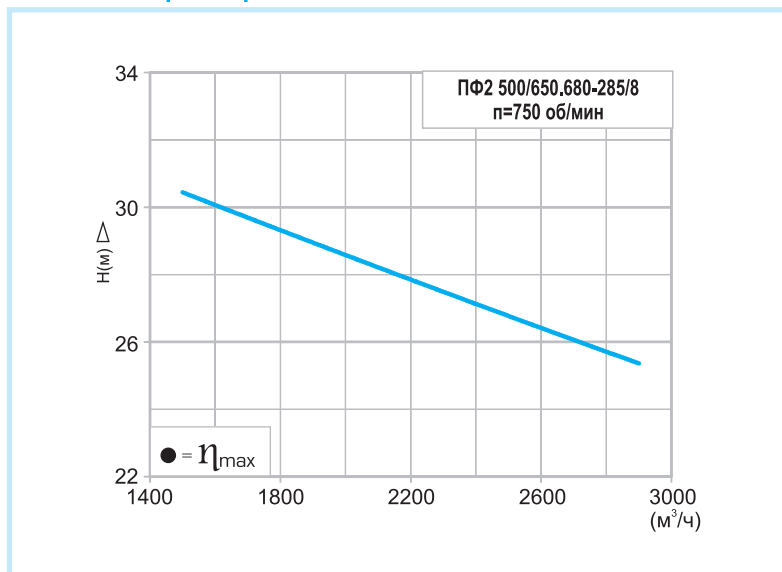
Dy1	D	D1	D2	d1	n2
450	550	525	592	22	16

Габаритные размеры погружных насосов серии Иртыш ПФ с опускающим устройством

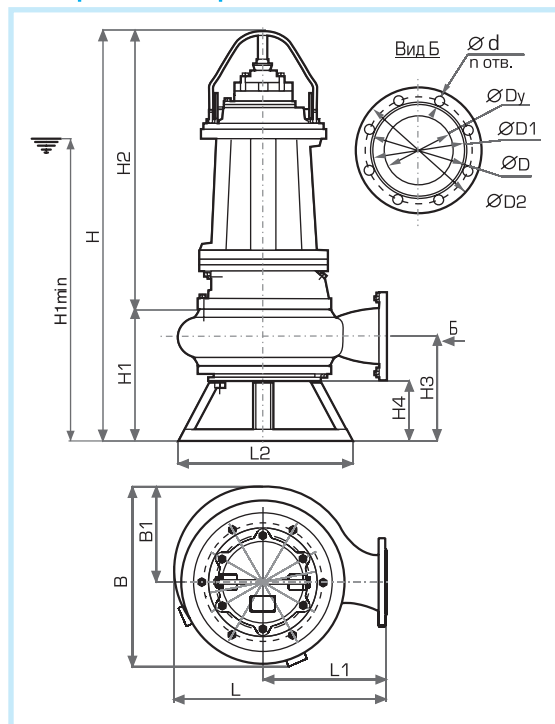
Кривая	Иртыш ПФ	L3	L4	L5	L6	L7	L8	L9	B2	B3	B4	B5	H5	H7	H8	D3	Du	d1	n1	C	H2min
1	450/500-110/6	2415	915	610	97	1145	140	1265	810	880	1300	1200	828,5	1350	586	40	24	26	20	76	2230

Иртыш ПФ2 500/650.680 – 285/8 Число оборотов 750 об/мин

Рабочие характеристики



Габаритный чертёж

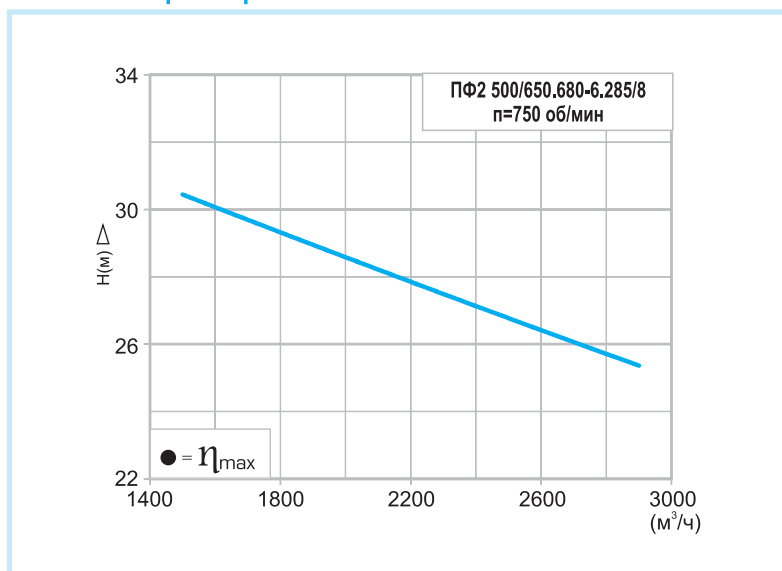


Габаритные размеры погружных насосов серии Иртыш ПФ

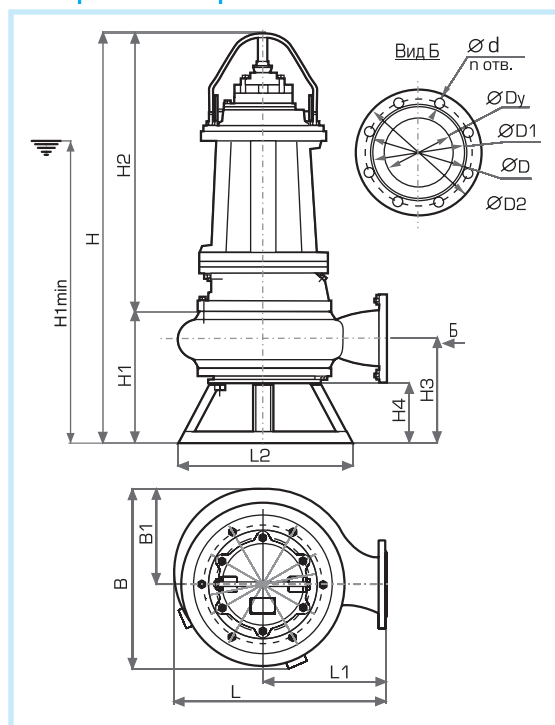
Наименование	Q	H	Эл.двигат		Dy	D	D1	D2	d	n	L	L1	B	B1	H	H1	H2	H3	H4	Масса кг
	м³/ч	м	кВт	об/мин	мм															
Напряжение U=380/660 В																				
ПФ2 500/650.680 – 285/8	2700	26	285	750	500	600	570	645	22	20	1450	800	1300	700	3500	1400	2100	900	450	5500

Иртыш ПФ2 500/650.680 – 6.285/8 Число оборотов 750 об/мин

Рабочие характеристики



Габаритный чертёж

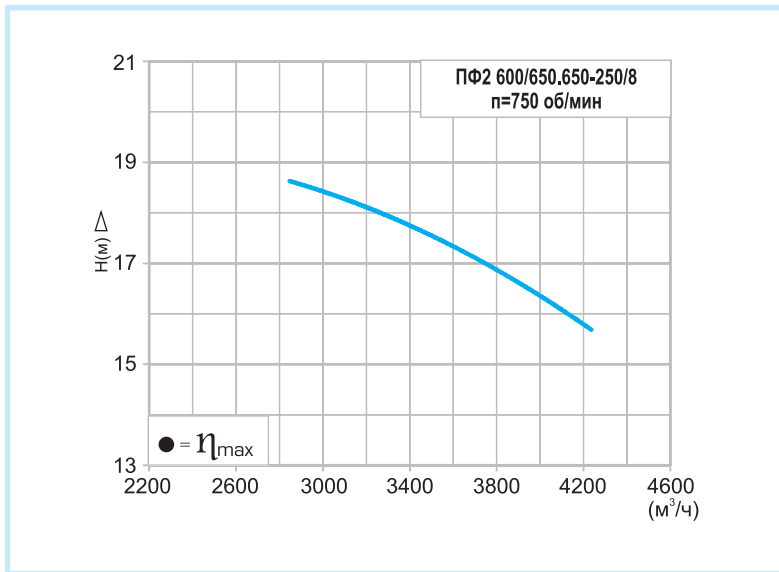


Габаритные размеры погружных насосов серии Иртыш ПФ

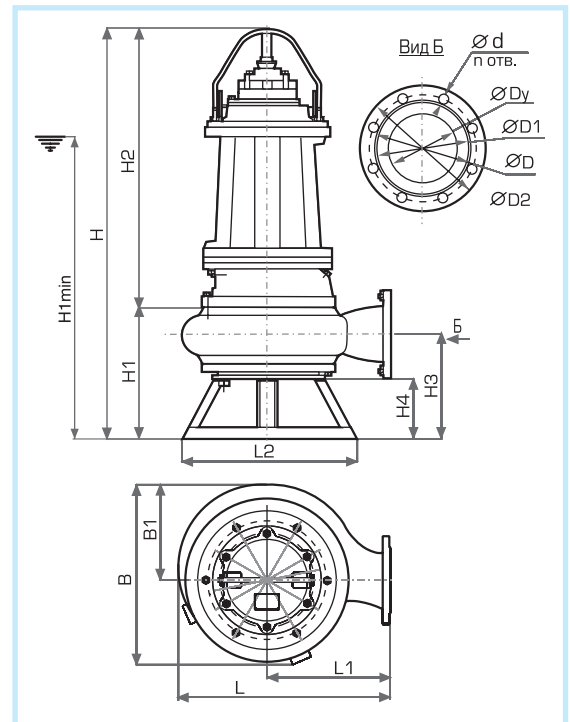
Наименование	Q	H	Эл.двигат		Dy	D	D1	D2	d	n	L	L1	B	B1	H	H1	H2	H3	H4	Масса кг
	м³/ч	м	кВт	об/мин	мм															
Напряжение U=6000 В																				
ПФ2 500/650.680 – 6.285/8	2700	26	285	750	500	645	600	570	22	20	1450	800	1300	700	3500	1400	2100	900	450	5500

Иртыш ПФ2 600/650.650 – 250/8 Число оборотов 750 об/мин

Рабочие характеристики



Габаритный чертеж

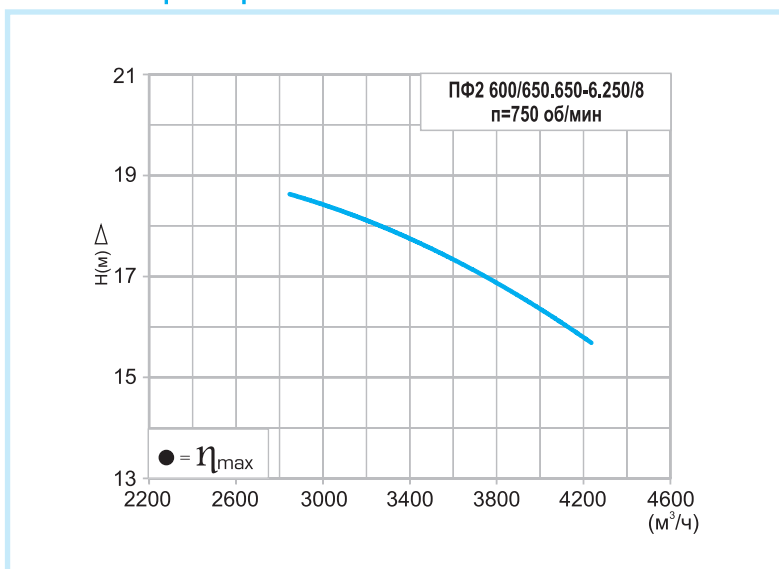


Габаритные размеры погружных насосов серии Иртыш ПФ

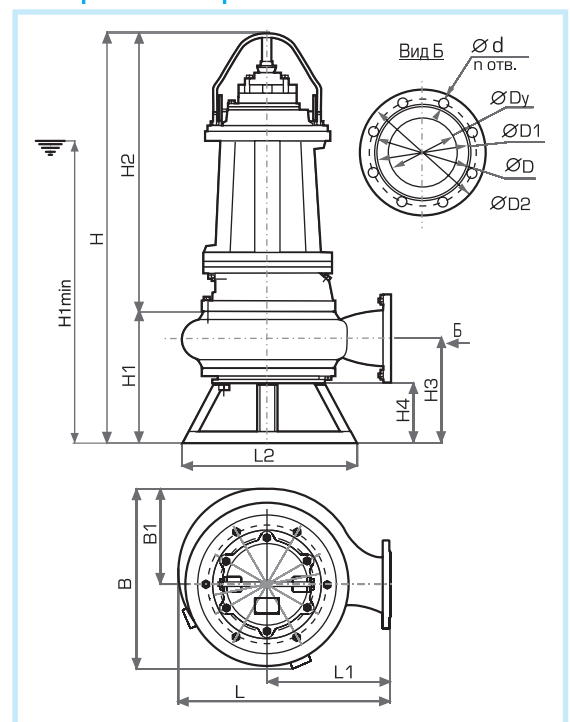
Наименование	Q	H	Эл.двигат		Dy	D	D1	D2	d	n	L	L1	B	B1	H	H1	H2	H3	H4	Масса кг
	м³/ч	м	кВт	об/мин	мм															
Напряжение U=380/660 В																				
ПФ2 600/650.650 – 250/8	3750	17	250	750	600	725	685	780	30	20	1650	900	1400	750	3800	1500	2300	1050	500	5000

Иртыш ПФ2 600/650.650 – 6.250/8 Число оборотов 750 об/мин

Рабочие характеристики



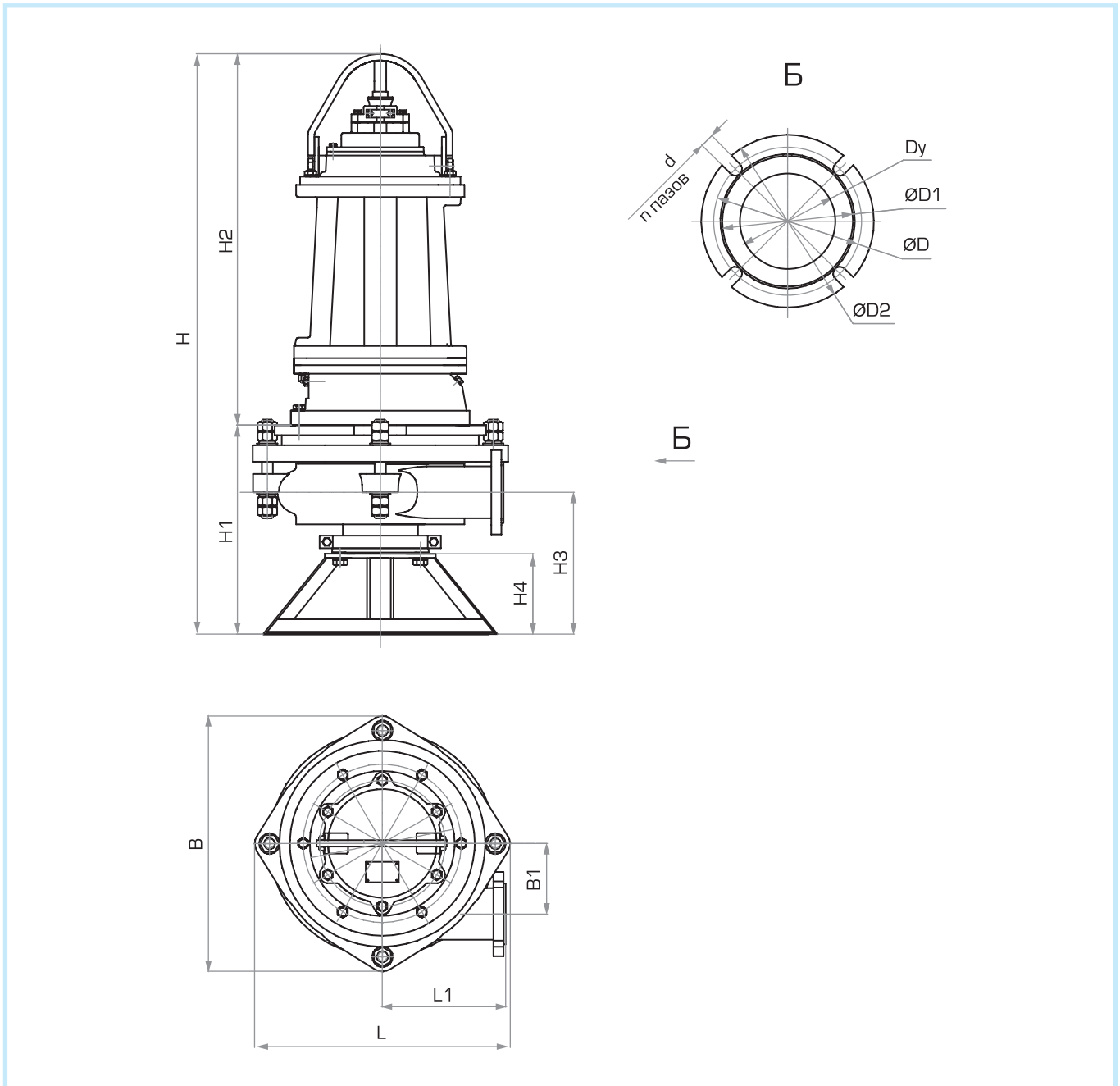
Габаритный чертеж



Габаритные размеры погружных насосов серии Иртыш ПФ

Наименование	Q	H	Эл.двигат		Dy	D	D1	D2	d	n	L	L1	B	B1	H	H1	H2	H3	H4	Масса кг
	м³/ч	м	кВт	об/мин	мм															
Напряжение U=6000 В																				
ПФ2 600/650.650 – 6.250/8	3750	17	250	750	600	780	725	685	30	20	1650	900	1400	750	3800	1500	2300	1050	500	5200

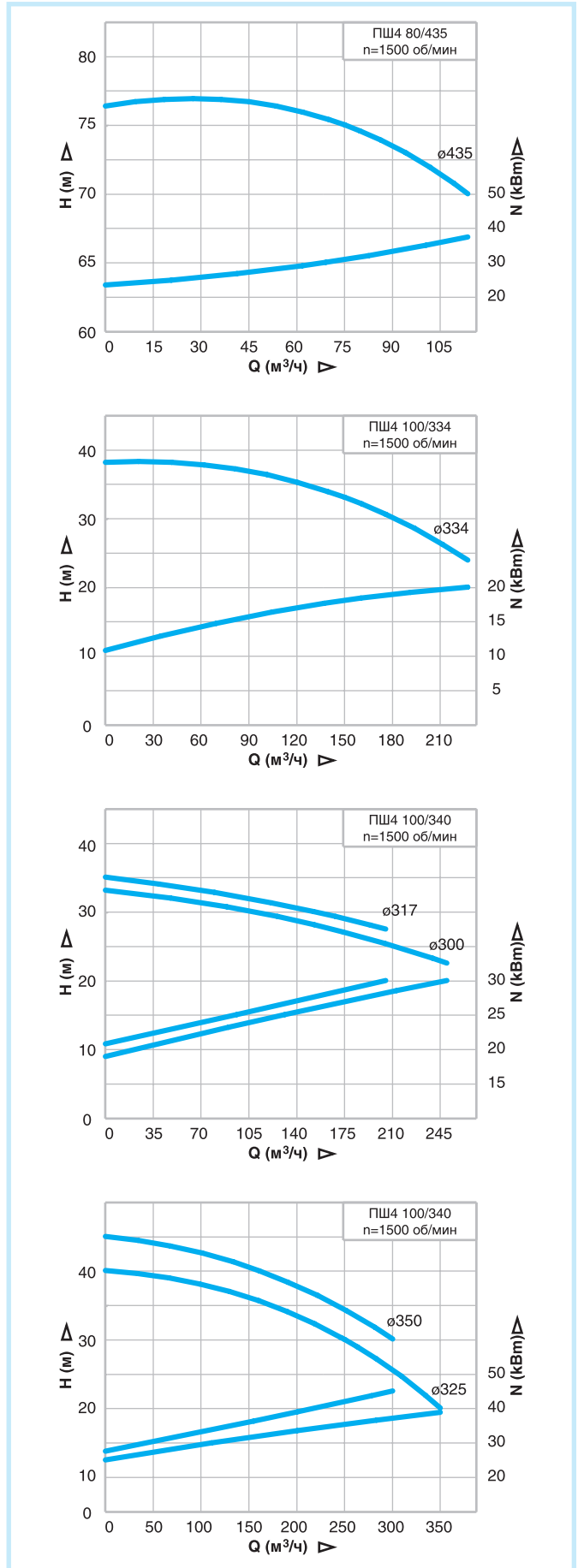
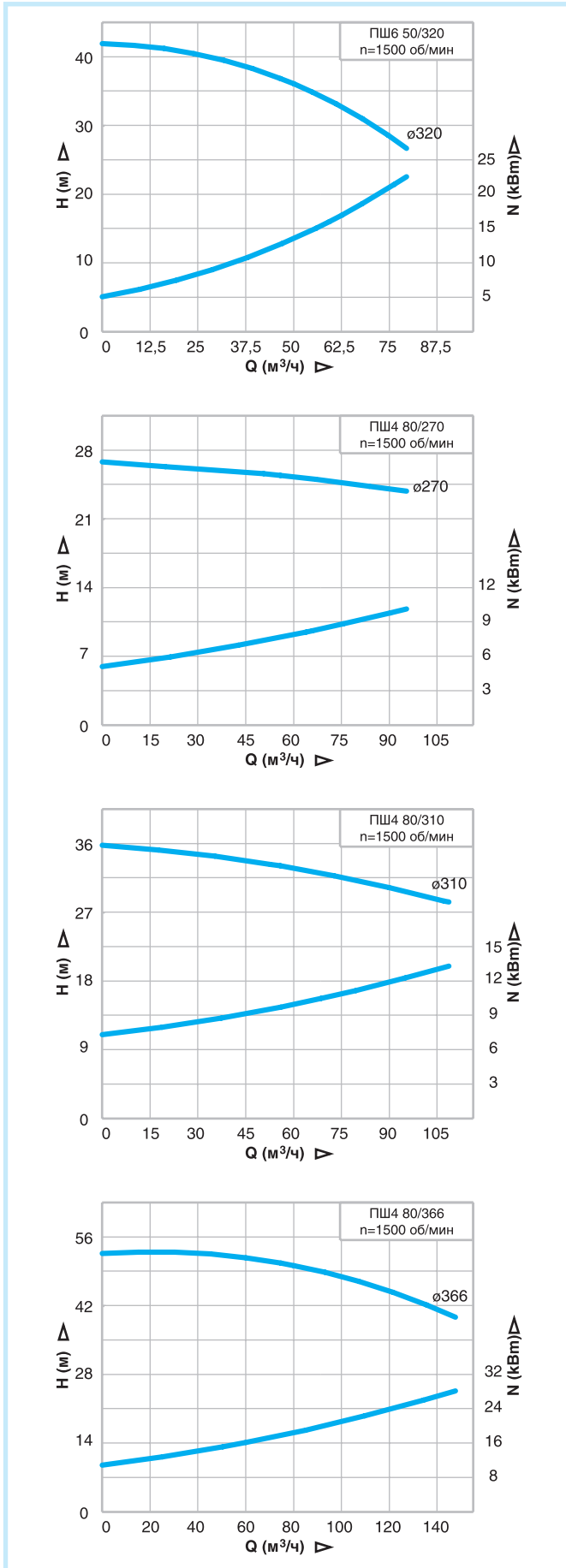
Габаритный чертёж



Иртыш ПШ	L	L1	B	B1	H	H1	H2	H3	H4	Dy	D	D1	D2	d	n
Насос ПШ6 50/320.320-5,5/6-016	550	243	550	185	1250	433	817	337,5	203	50	125	-	165	17,5	4
Насос ПШ6 50/320.320-15/4-016	500	220	580	185	1270	430	840	290	160	50	125	148	165	17,5	8
Насос ПШ4 80/270.270-11/4-016	550	230	580	170	1210	410	800	290	160	80	150	148	190	17,5	4
Насос ПШ4 80/310.310-5,5/6-016	550	250	580	187	1210	410	800	290	160	80	150	148	190	17,5	4
Насос ПШ4 80/310.310-15/4-016	550	250	580	187	1270	430	840	290	160	80	150	148	190	17,5	4
Насос ПШ4 80/366.366-55/4-016	600	300	580	205	1560	485	1075	300	160	80	160	148	200	17,5	8
Насос ПШ4 80/435.435-15/6-016	700	335	670	250	1310	430	880	300	160	80	160	148	200	17,5	8
Насос ПШ4 80/435.435-45/4-016	780	338	780	250	1735	450	1285	395	263	80	160	-	200	17,5	8
Насос ПШ4100/334.334-11/6-016	660	300	660	210	1470	495	975	386	263	100	175	-	210	17,5	8
Насос ПШ4 100/334.334-37/4-016	600	300	670	205	1560	540	1020	300	160	100	170	148	210	17,5	4
Насос ПШ4 100/340.300-30/4-016	622	300	622	171	1660	530	1130	407	263	100	-	148	205	21	4
Насос ПШ4 100/340.317-30/4-016	622	300	622	171	1660	530	1130	407	263	100	-	148	205	21	4
Насос ПШ4 100/340.325-45/4-016	622	300	622	171	1750	491	1259	370	263	100	-	148	205	21	4
Насос ПШ4 100/340.350-45/4-016	622	300	620	171	1750	491	1259	370	263	100	-	148	205	21	4
Насос ПШ4 150/530.500-110/6-016	915	395	830	270	2670	630	2040	475	250	150	295	258	340	28	4
Насос ПШ4 200/740.700-200/8-016	1180	600	1175	450	3150	1100	2050	718	480	200	310	284	360	26	6

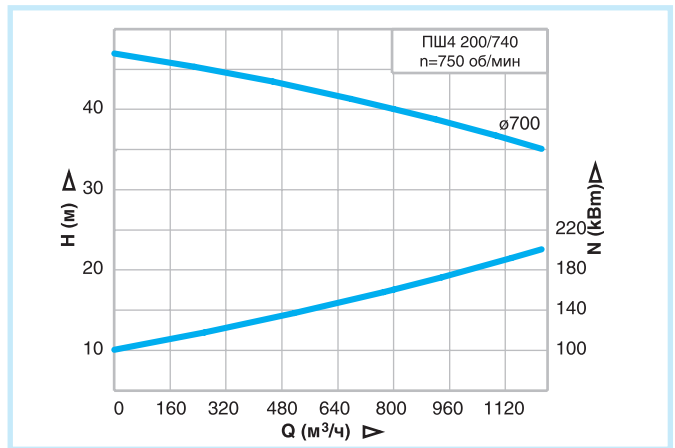
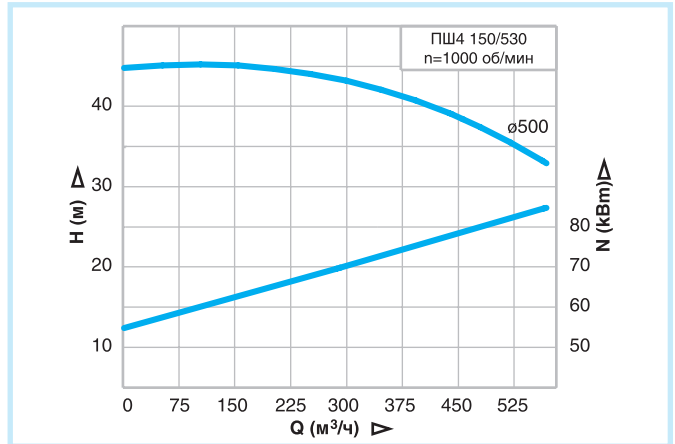
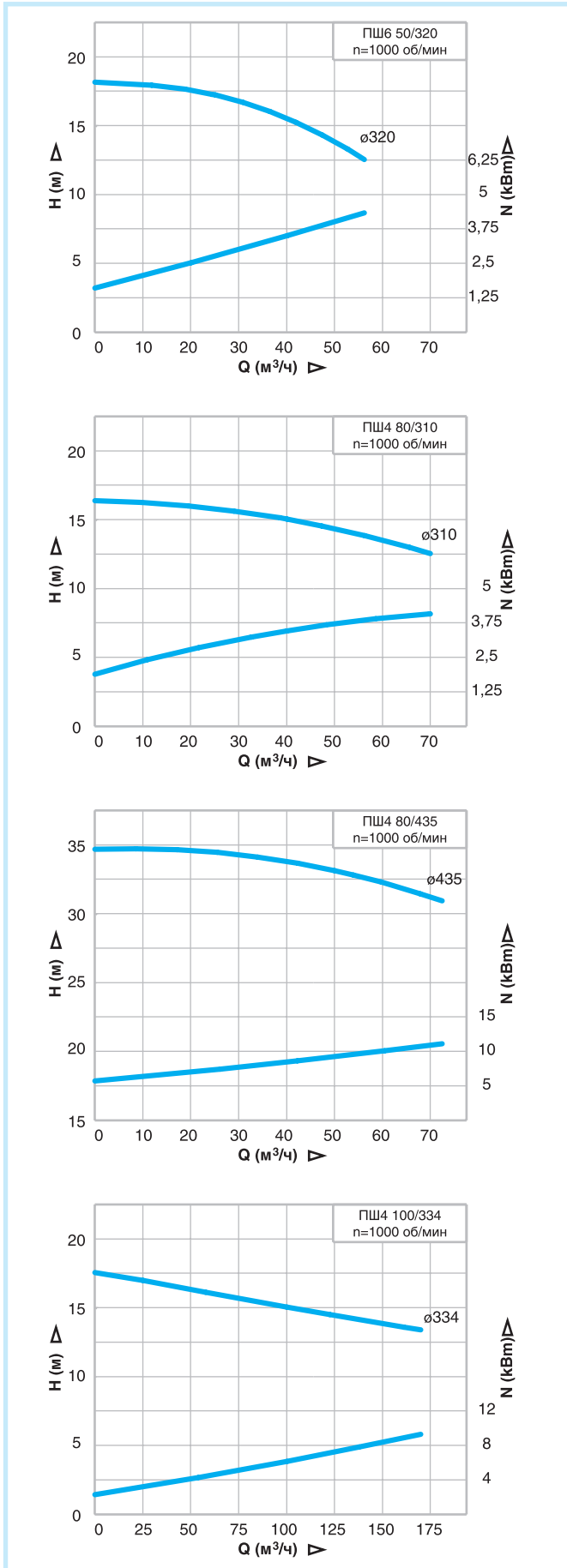
Иртыш-ПШ6 50/320 до Иртыш -ПШ4 100/340 Число оборотов 1500 об/мин

Рабочие характеристики



Иртыш-ПШ6 50/320 до Иртыш -ПШ4 150/530 Число оборотов 1000 об/мин
 Иртыш-ПШ4 200/740 Число оборотов 750 об/мин

Рабочие характеристики



Насос мобильный погружной шахтного исполнения

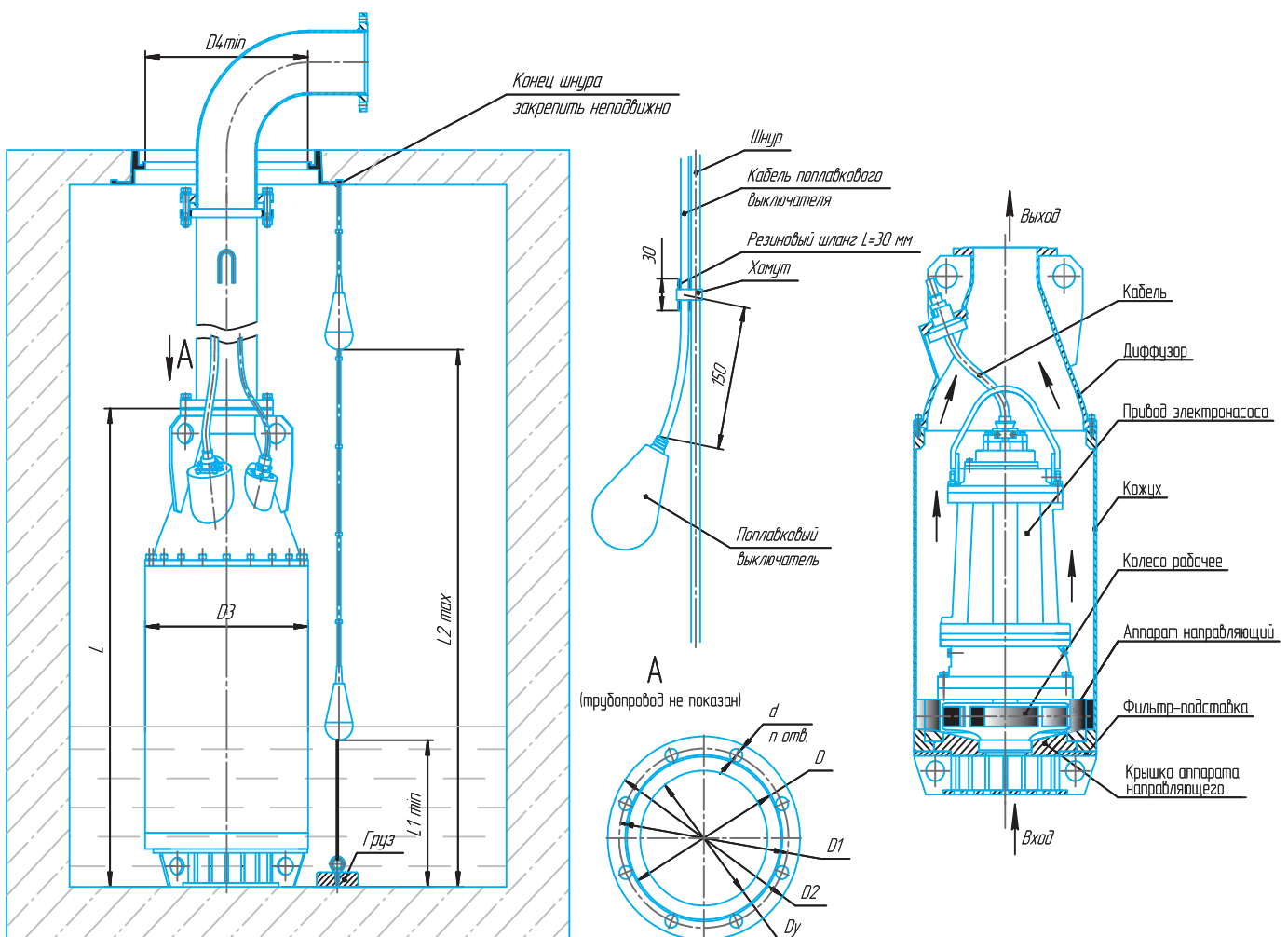
Насос погружной для мокрой установки в трубе-шахте предназначен для перекачивания бытовых и промышленных загрязненных жидкостей (фекальных, сточных вод, промышленных отходов), воды.

Основное назначение: перекачивание стоков при проведении ремонтных работ на водоводных коллекторах с установкой насоса в канализационный колодец в условиях, ограниченных размерами люка. Благодаря конструктивной особенности насос откачивает жидкость до минимального уровня, который определяется положением рабочего колеса а не положением верхнего торца статора электродвигателя.

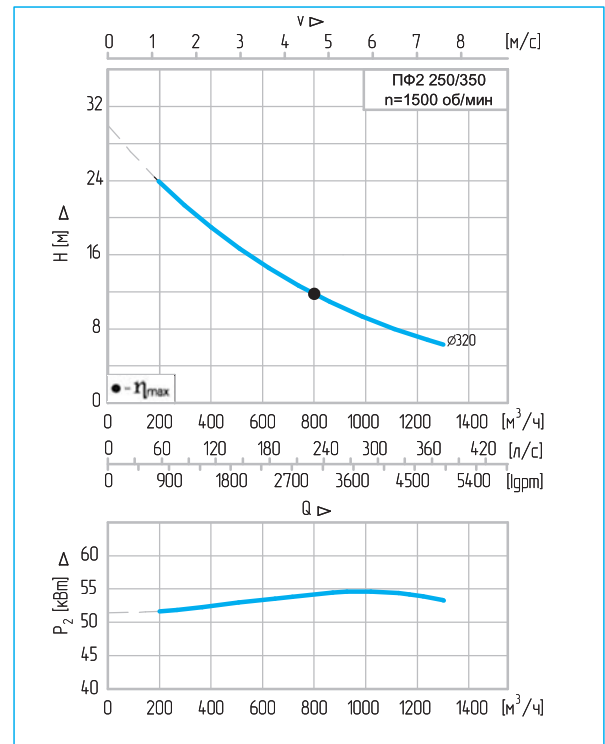
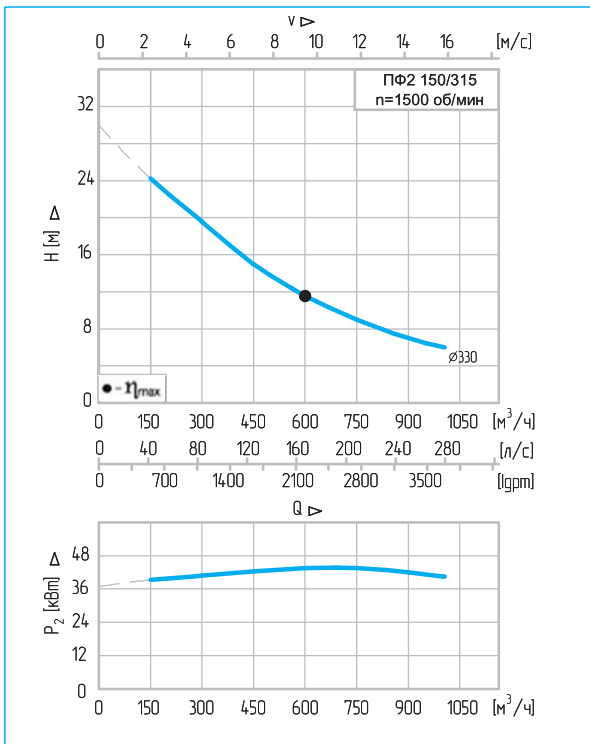
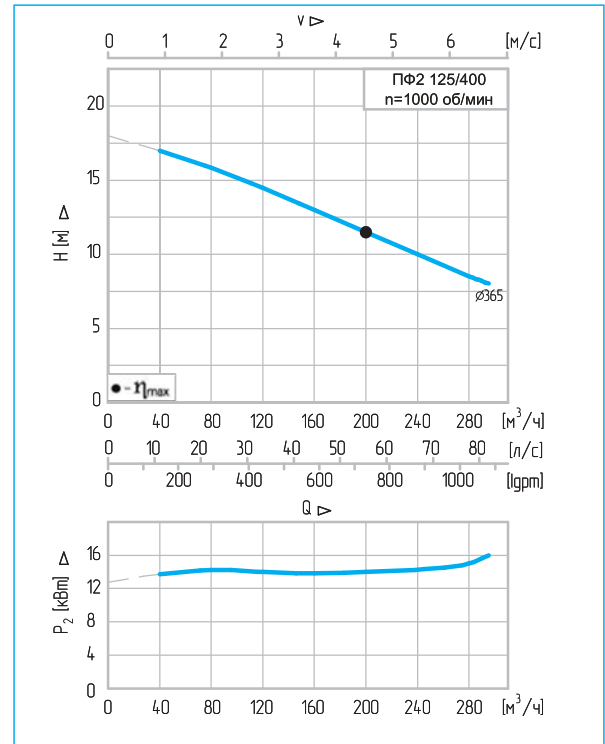
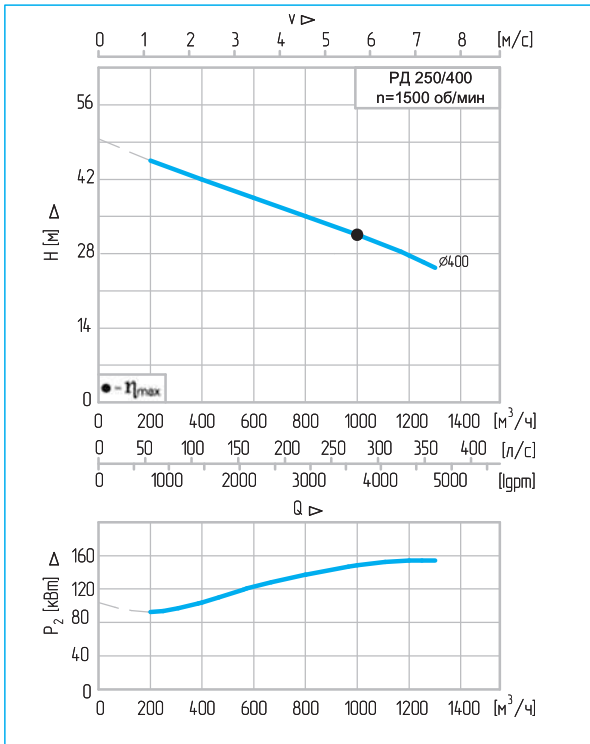
Насос шахтного исполнения применяется для перекачивания и перемешивания активного ила на очистных сооружениях, для перекачивания воды в насосных станциях где затруднительно использование обычных погружных и наружных насосов, на оросительных и осушительных насосных станциях.

Общая схема монтажа и установки поплавковых выключателей насоса "Иртыш" ПФ2 150/315.300-45/4 – 506.

Общий вид и габаритные размеры электронасоса "Иртыш" ПФ2 150/315.300-45/4 – 506.



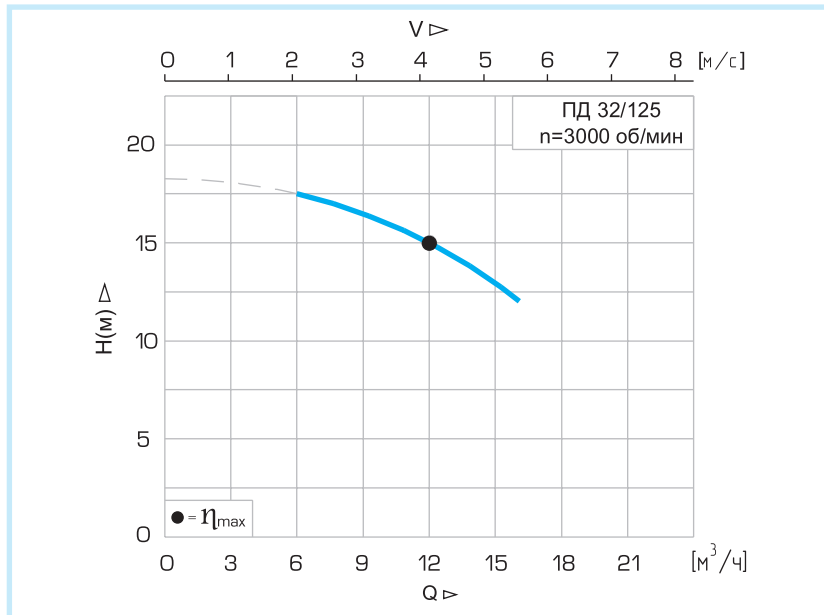
Рабочие характеристики



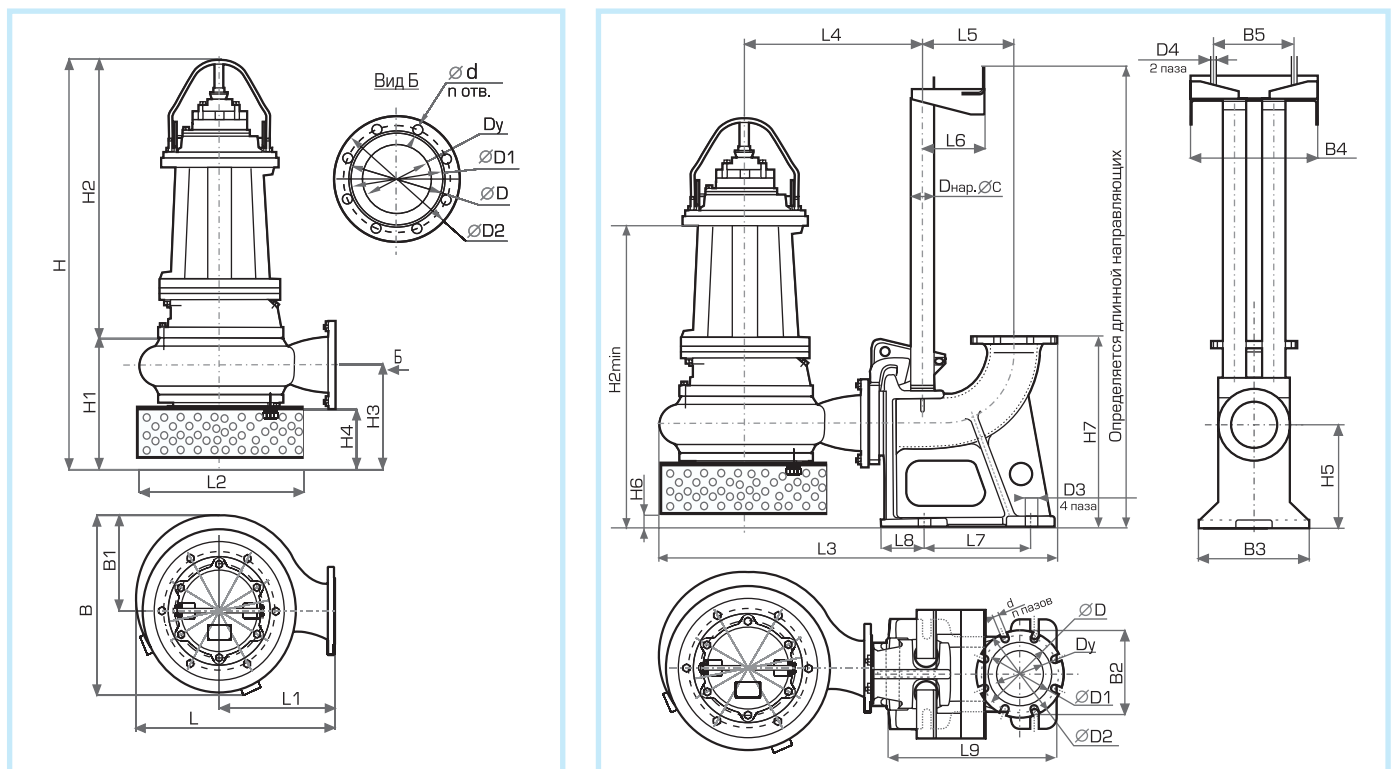
Наименование	Q	H	Эл. двигат		Dy	D	D1	D2	d	n	D3	D4	L	L1	L2
	м³/ч	з	кВт	об/мин	мм										
ПФ2 125/400.350-15/6-506	100	15	15	1500	200	268	295	335	22	8	590	600	1635	500	10000
ПФ2 150/315.330-45/4-506	400	17	45	1500	200	268	295	335	22	8	590	600	1900	500	10000
ПФ2 250/350.320-55/4-506	600	15	55	1500	250	320	350	390	22	12	590	600	2010	500	10000
РД 250/400.400-160/4-506	1000	32	160	1500	300	370	410	460	26	12	700	710	3010	500	10000

Иртыш ПД 32/125-1,1/2 – Число оборотов 3000 об/мин

Рабочие характеристики



Габаритный чертёж



Габаритные размеры погружных насосов серии Иртыш ПД

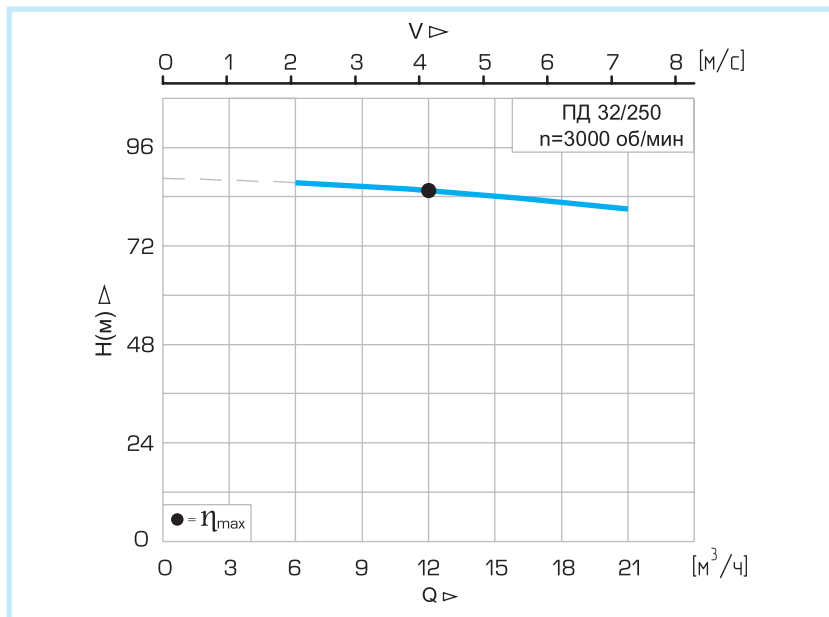
Кривая	Иртыш ПФ	L	L1	B	B1	H	H1	H2	H3	H4	H1min	Вес насоса, кг	Вес ОВ, кг	Dy/ Dy опуск	D	D1	D2	d	n
1	ПД 32/125.120-1.1/2	247	140	214	107	700	212	488	160	68	470	48	20	32/5	100	85	140	17,5	4

Габаритные размеры погружных насосов серии Иртыш ПД с опускным устройством

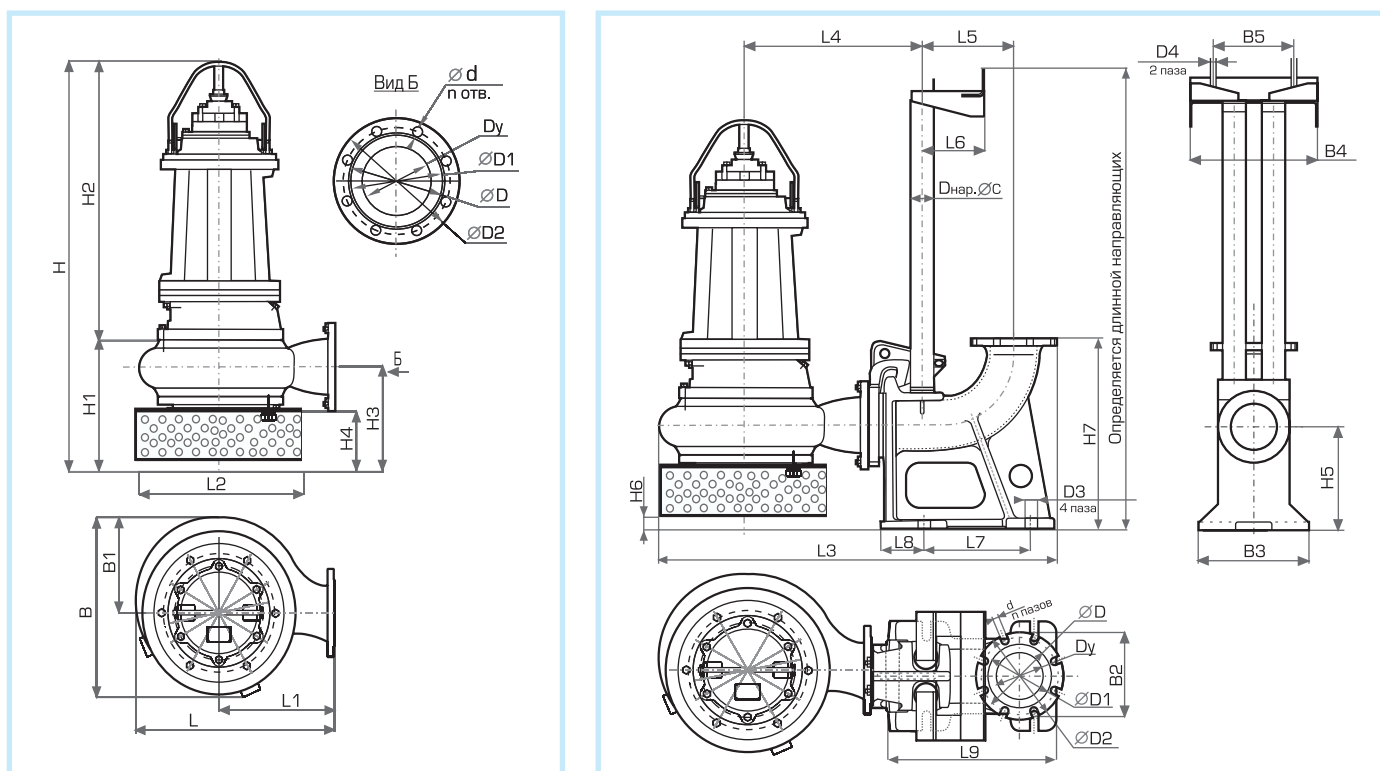
Кривая	Иртыш ПФ	L3	L4	L5	L6	L7	L8	L9	B2	B3	B4	B5	H5	H6	H7	D3	D4	d1	n1	C	H2min	Hmin
1	ПД 32/125.120-1.1/2	533,5	228,5	128	77	140	52	220	130	180	184	100	153	50	254	14	12	14	4	32	436	13

Иртыш ПД 32/250-11/2 – Число оборотов 3000 об/мин

Рабочие характеристики



Габаритный чертёж



Габаритные размеры погружных насосов серии Иртыш ПД

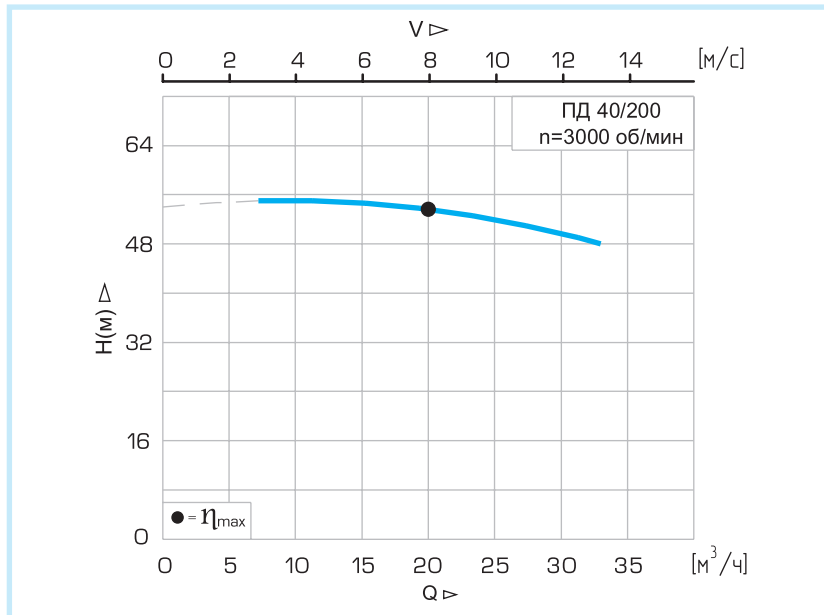
Кривая	Иртыш ПД	L	L1	B	B1	H	H1	H2	H3	H4	H1min	Вес насоса, кг	Вес ОВ, кг	Dy/ Dy опуск	D	D1	D2	d	n
1	ПД 32/250.247-11/2	390	230	340	170	1050	270	780	220	120	707	176	42	32/50	100	73	140	17	4

Габаритные размеры погружных насосов серии Иртыш ПД с опускным устройством

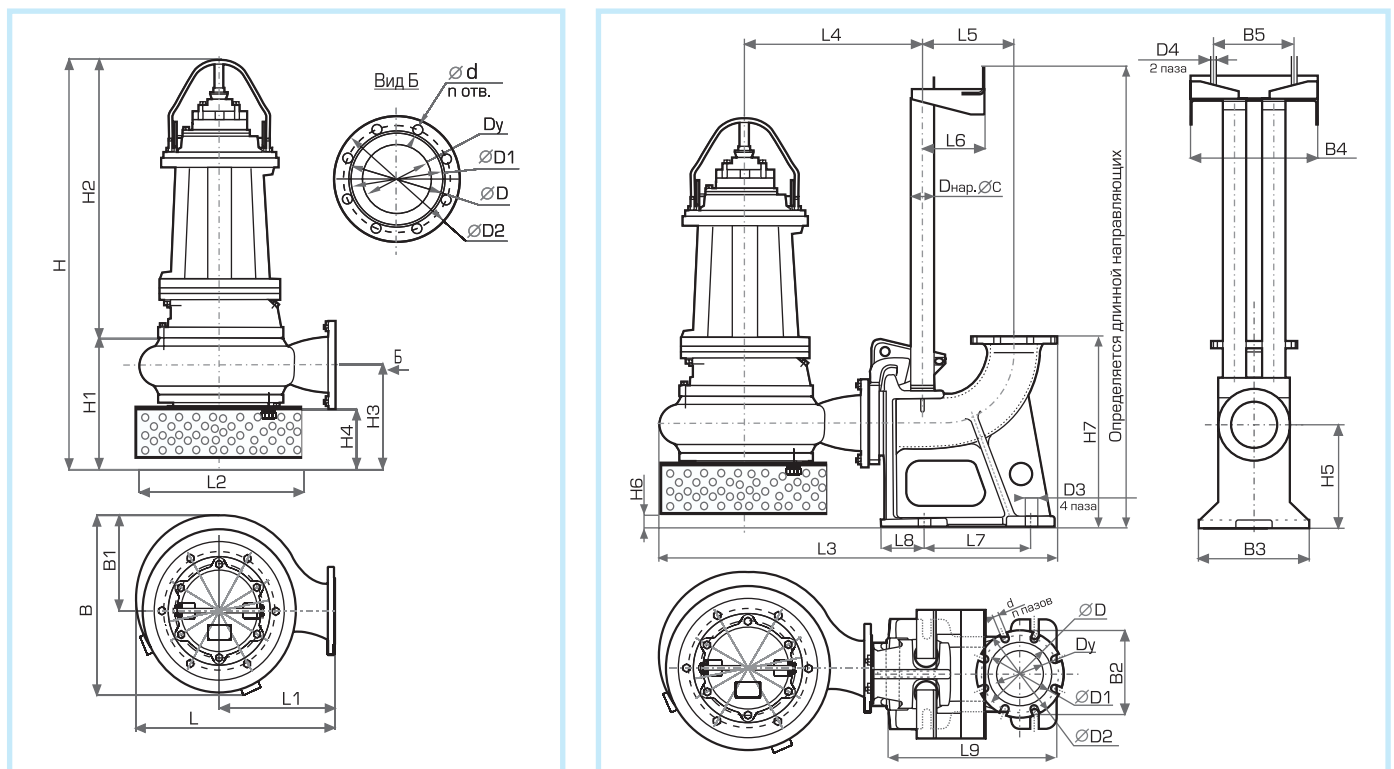
Кривая	Иртыш ПД	L3	L4	L5	L6	L7	L8	L9	B2	B3	B4	B5	H5	H6	H7	D3	D4	d1	n1	C	H2min	Hmin
1	ПД 32/250.247-11/2	821,5	360	200	119	205	75	345	200	260	263	130	290	38	384	22	18	18	4	57	745	0

Иртыш ПД 40/200-7,5/2 – Число оборотов 3000 об/мин

Рабочие характеристики



Габаритный чертёж



Габаритные размеры погружных насосов серии Иртыш ПД

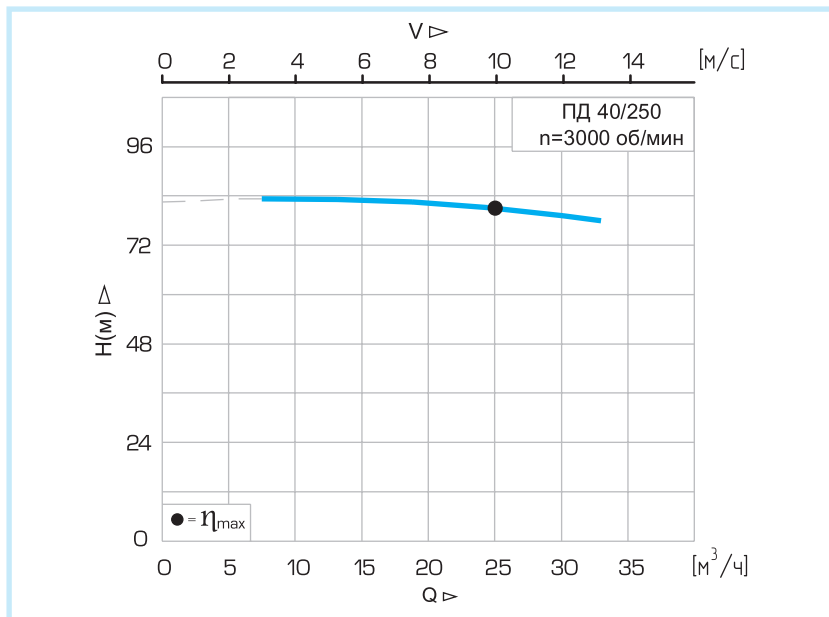
Кривая	Иртыш ПД	L	L1	B	B1	H	H1	H2	H3	H4	H1min	Вес насоса, кг	Вес ОВ, кг	Dy/ Dy опуск	D	D1	D2	d	n
1	ПД 40/200.191-7,5/2	340	180	315	155	1005	265	740	220	120	662	170	42	40/50	100	88,5	150	18	4

Габаритные размеры погружных насосов серии Иртыш ПД с опускным устройством

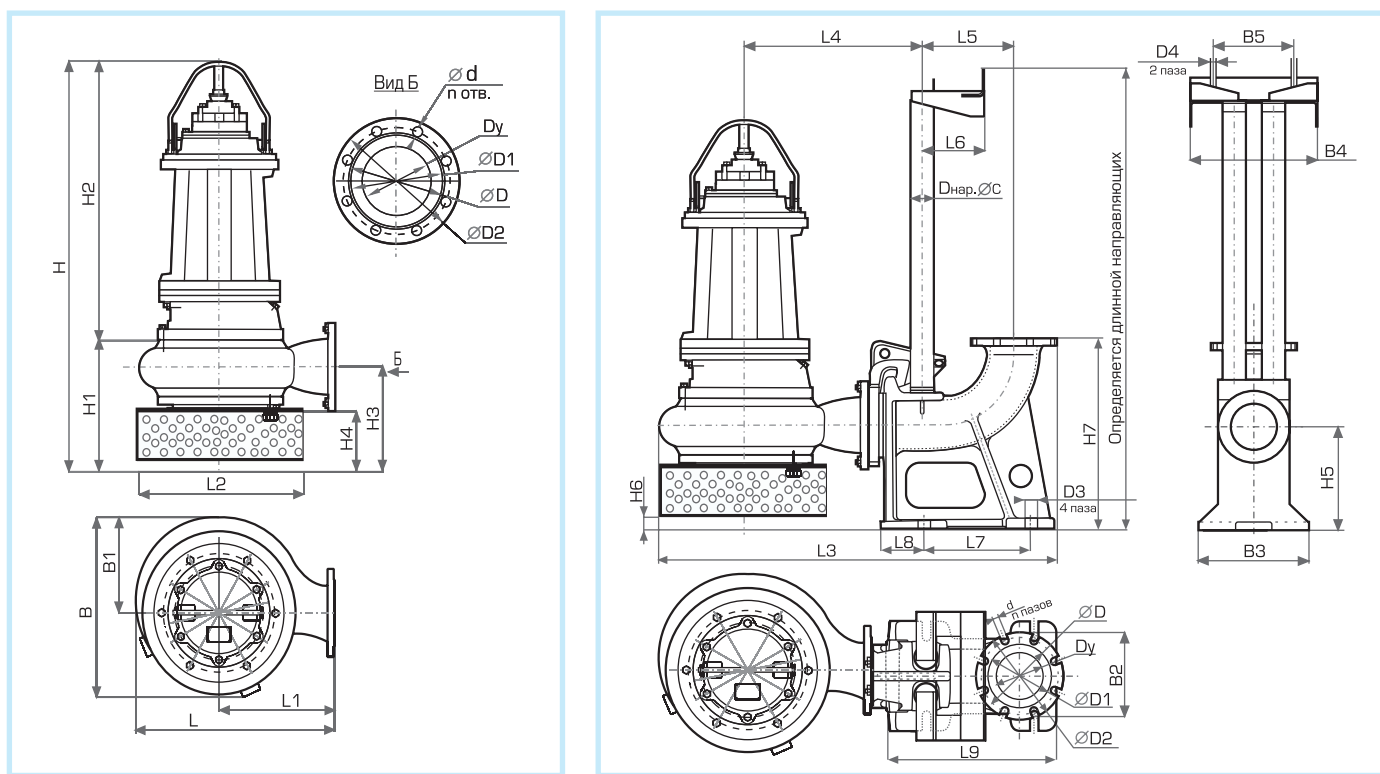
Кривая	Иртыш ПД	L3	L4	L5	L6	L7	L8	L9	B2	B3	B4	B5	H5	H6	H7	D3	D4	d1	n1	C	H2min	Hmin
1	ПД 40/200.191-7,5/2	758	311,5	200	119	205	75	345	200	260	263	130	290	38	384	22	18	18	4	57	700	0

Иртыш ПД 40/250-15/2 – Число оборотов 3000 об/мин

Рабочие характеристики



Габаритный чертёж



Габаритные размеры погружных насосов серии Иртыш ПД

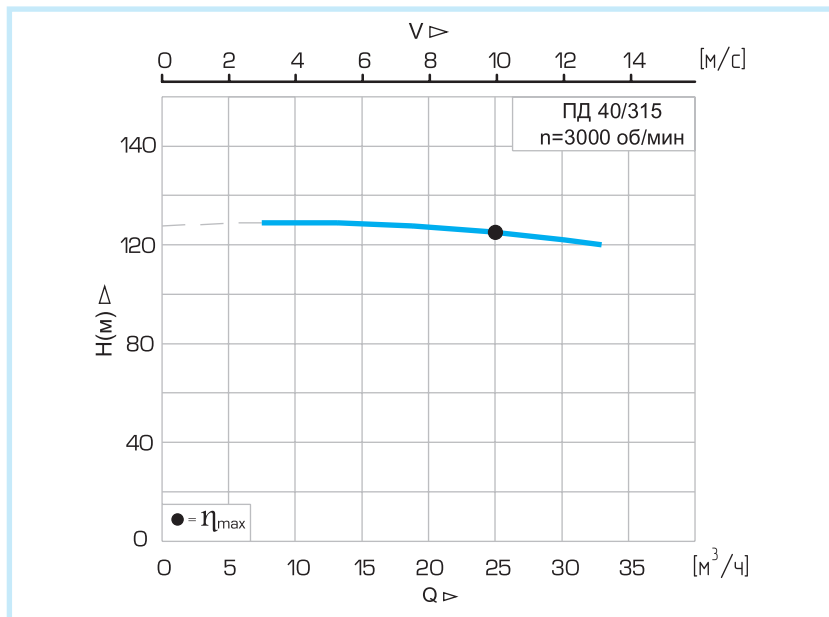
Кривая	Иртыш ПД	L	L1	B	B1	H	H1	H2	H3	H4	H1min	Вес насоса, кг	Вес ОУ, кг	Dy/Dy опуск	D	D1	D2	d	n
1	ПД 40/250.242 - 15/2	435	225	420	410	1110	270	840	210	120	760	-	42	40/50	110	84	150	18	4

Габаритные размеры погружных насосов серии Иртыш ПД с опускным устройством

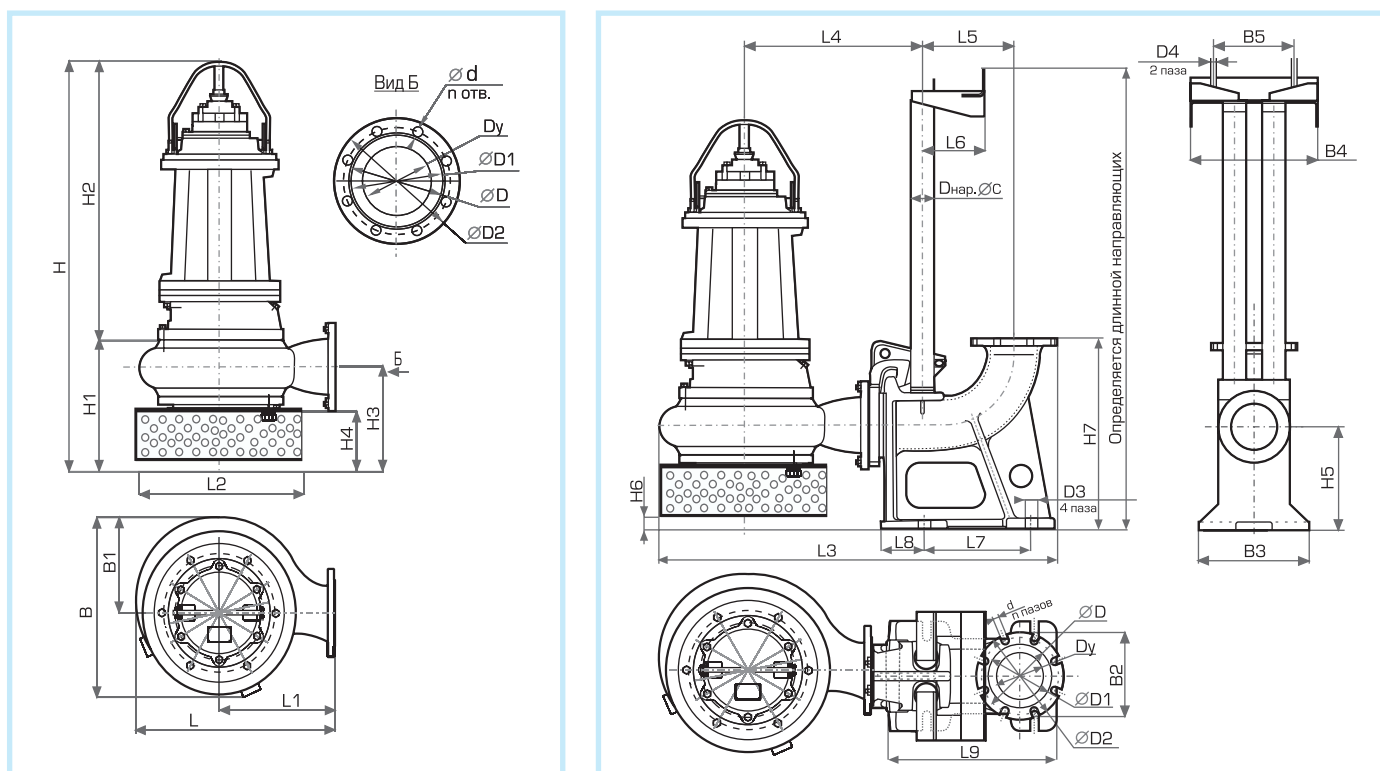
Кривая	Иртыш ПД	L3	L4	L5	L6	L7	L8	L9	B2	B3	B4	B5	H5	H6	H7	D3	D4	d1	n1	C	H2min	Hmin
1	ПД 40/250.242 - 15/2	830	330	200	140	205	75	345	200	260	280	180	258	50	384	22	18	14	4	57	810	0

Иртыш ПД 40/315-30/2 – Число оборотов 3000 об/мин

Рабочие характеристики



Габаритный чертёж



Габаритные размеры погружных насосов серии Иртыш ПД

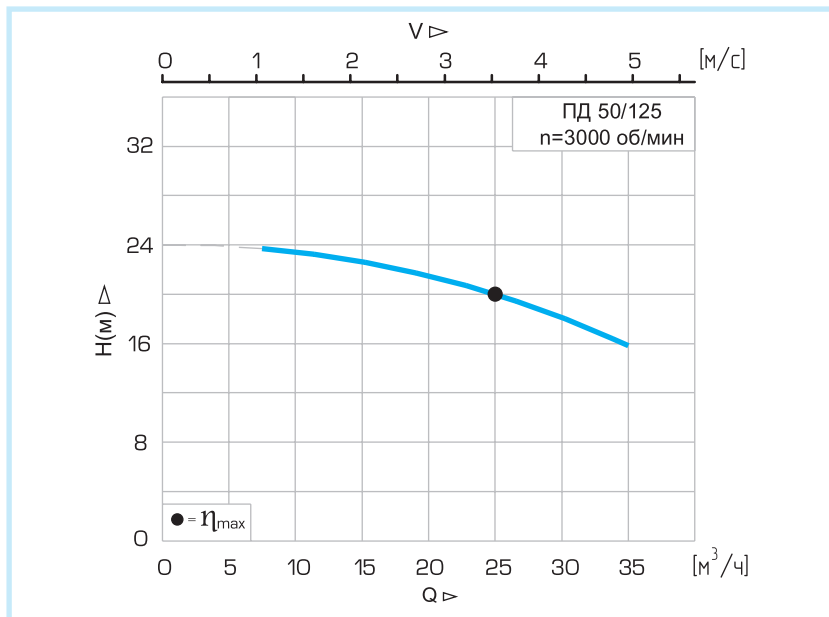
Кривая	Иртыш ПД	L	L1	B	B1	H	H1	H2	H3	H4	H1min	Вес насоса, кг	Вес ОВ, кг	Dy/ Dy опуск	D	D1	D2	d	n
1	ПД 40/315.315-30/2	465	250	420	210	1380	307	1073	250	120	947	420	42	40/50	100	85	150	17,5	4

Габаритные размеры погружных насосов серии Иртыш ПД с опускным устройством

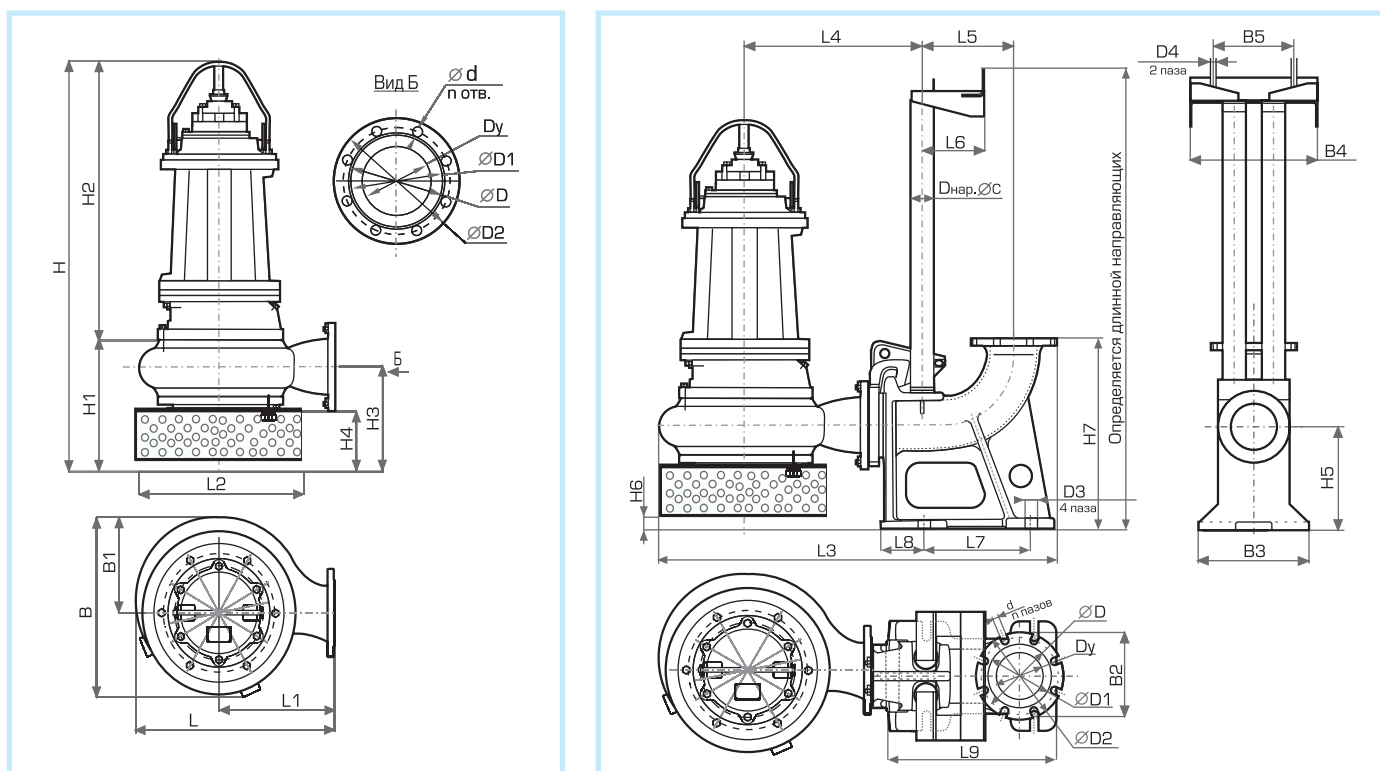
Кривая	Иртыш ПД	L3	L4	L5	L6	L7	L8	L9	B2	B3	B4	B5	H5	H6	H7	D3	D4	d1	n1	C	H2min	Hmin
1	ПД 40/315.315-30/2	882,5	382,5	200	119	205	75	345	200	260	263	130	258	11	384	22	18	18	4	57	958	0

Иртыш ПД 50/125-3/2 – Число оборотов 3000 об/мин

Рабочие характеристики



Габаритный чертёж



Габаритные размеры погружных насосов серии Иртыш ПД

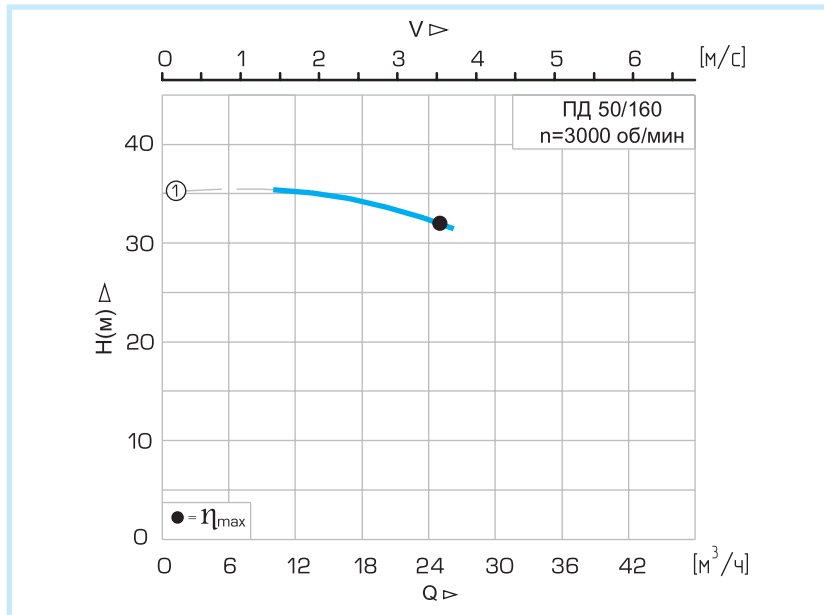
Кривая	Иртыш ПД	L	L1	B	B1	H	H1	H2	H3	H4	H1min	Вес насоса, кг	Вес ОВ, кг	Dy/ Dy опуск	D	D1	D2	d	n
1	ПД 50/125.140-3/2	270	160	215	108	690	180	510	145	77	464	60	20	50	125	102	160	18	4

Габаритные размеры погружных насосов серии Иртыш ПД с опускным устройством

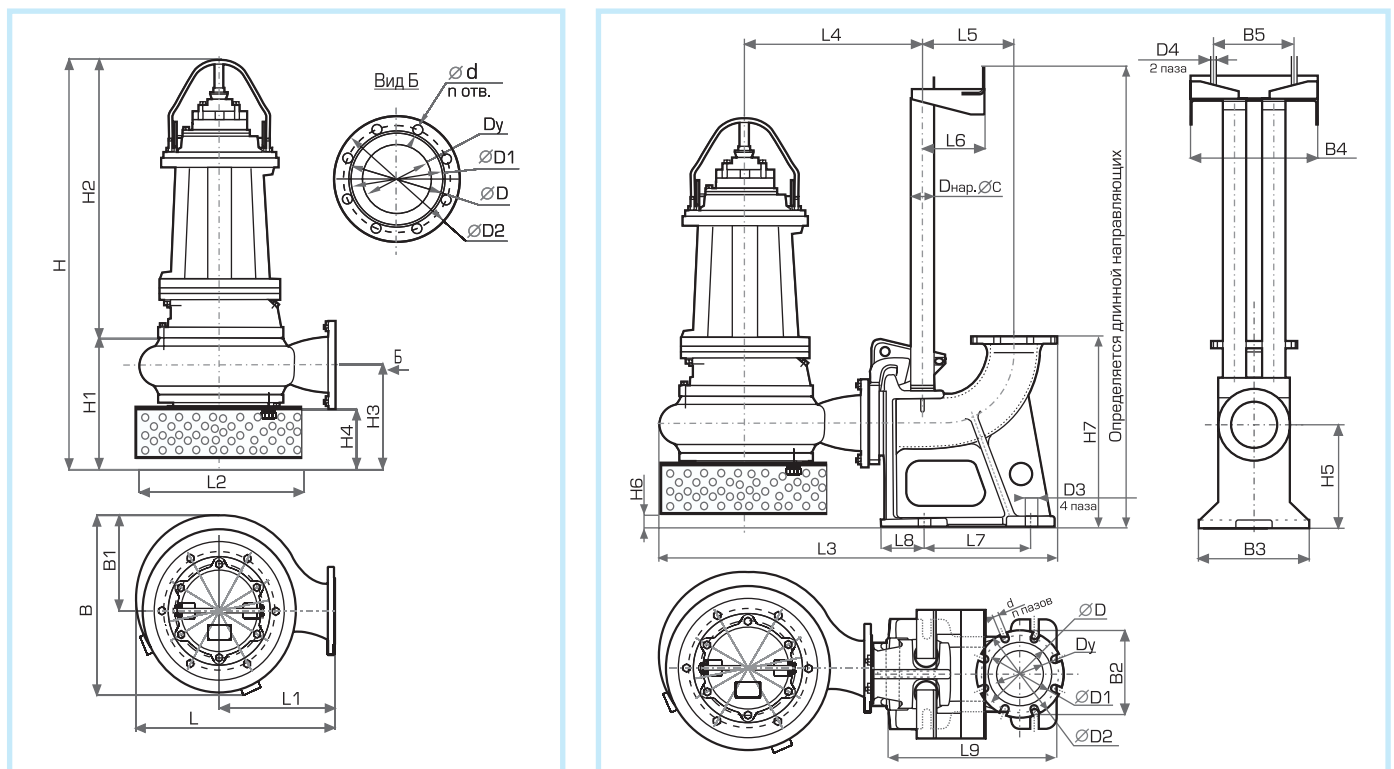
Кривая	Иртыш ПД	L3	L4	L5	L6	L7	L8	L9	B2	B3	B4	B5	H5	H6	H7	D3	D4	d1	n1	C	H2min	Hmin
1	ПД 50/125.140-3/2	565	250	128	77	140	52	220	130	180	184	100	153	10	254	14	12	14	4	32	473	0

Иртыш ПД 50/160-4/2 – Число оборотов 3000 об/мин

Рабочие характеристики



Габаритный чертёж



Габаритные размеры погружных насосов серии Иртыш ПД

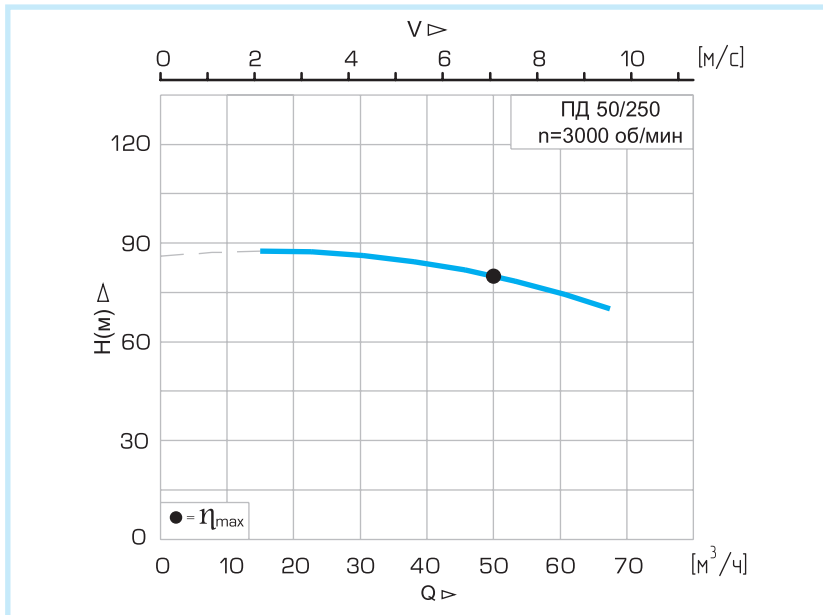
Кривая	Иртыш ПД	L	L1	B	B1	H	H1	H2	H3	H4	H1min	Вес насоса, кг	Вес ОВ, кг	Dy/ Dy опуск	D	D1	D2	d	n
1	ПД 50/160.161-4/2	290	160	260	130	825	207	618	160	77	597	85	20	50	125	100	160	18	4

Габаритные размеры погружных насосов серии Иртыш ПД с опускным устройством

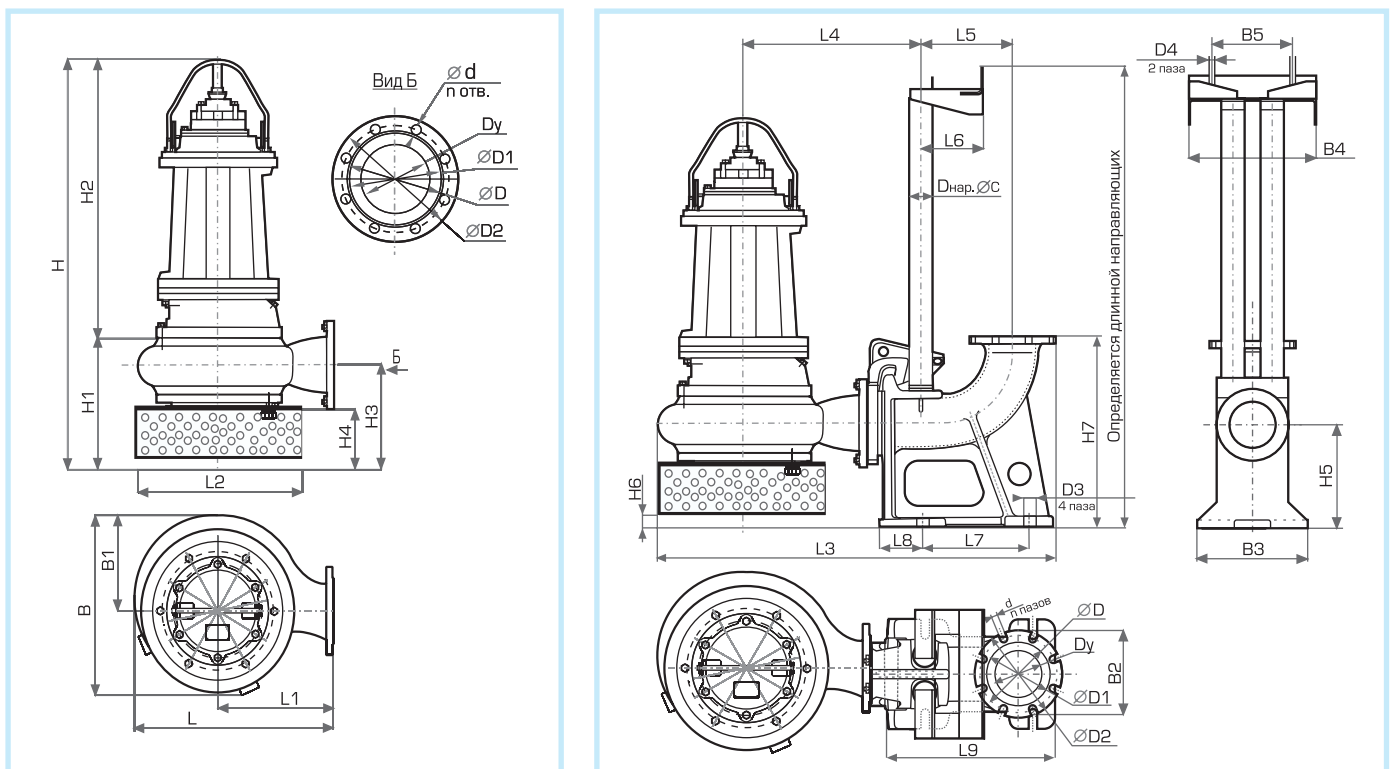
Кривая	Иртыш ПД	L3	L4	L5	L6	L7	L8	L9	B2	B3	B4	B5	H5	H7	D3	D4	d1	n1	C	H2min	Hmin
1	ПД 50/160.161-4/2	576,5	248,5	126	77	140	52	220	130	180	184	100	153	254	14	12	14	4	32	618	70

Иртыш ПД 50/250–22/2 – Число оборотов 3000 об/мин

Рабочие характеристики



Габаритный чертёж



Габаритные размеры погружных насосов серии Иртыш ПД

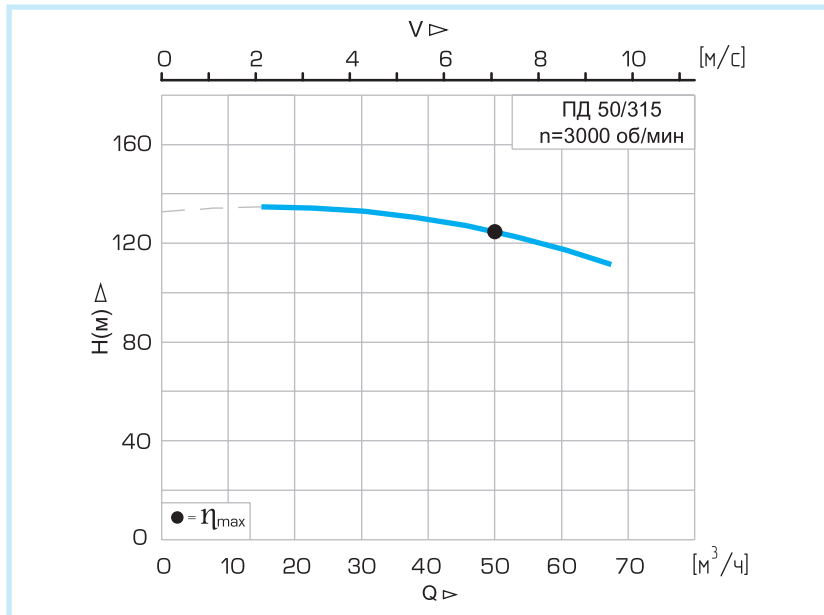
Кривая	Иртыш ПД	L	L1	B	B1	H	H1	H2	H3	H4	H1min	Вес насоса, кг	Вес ОУ, кг	Dy/ Dy опуск	D	D1	D2	d	n
1	ПД 50/250.240-22/2	435	225	420	210	1250	298	952	248	120	858	330	60	50	125	100	164	17,5	4

Габаритные размеры погружных насосов серии Иртыш ПД с опускным устройством

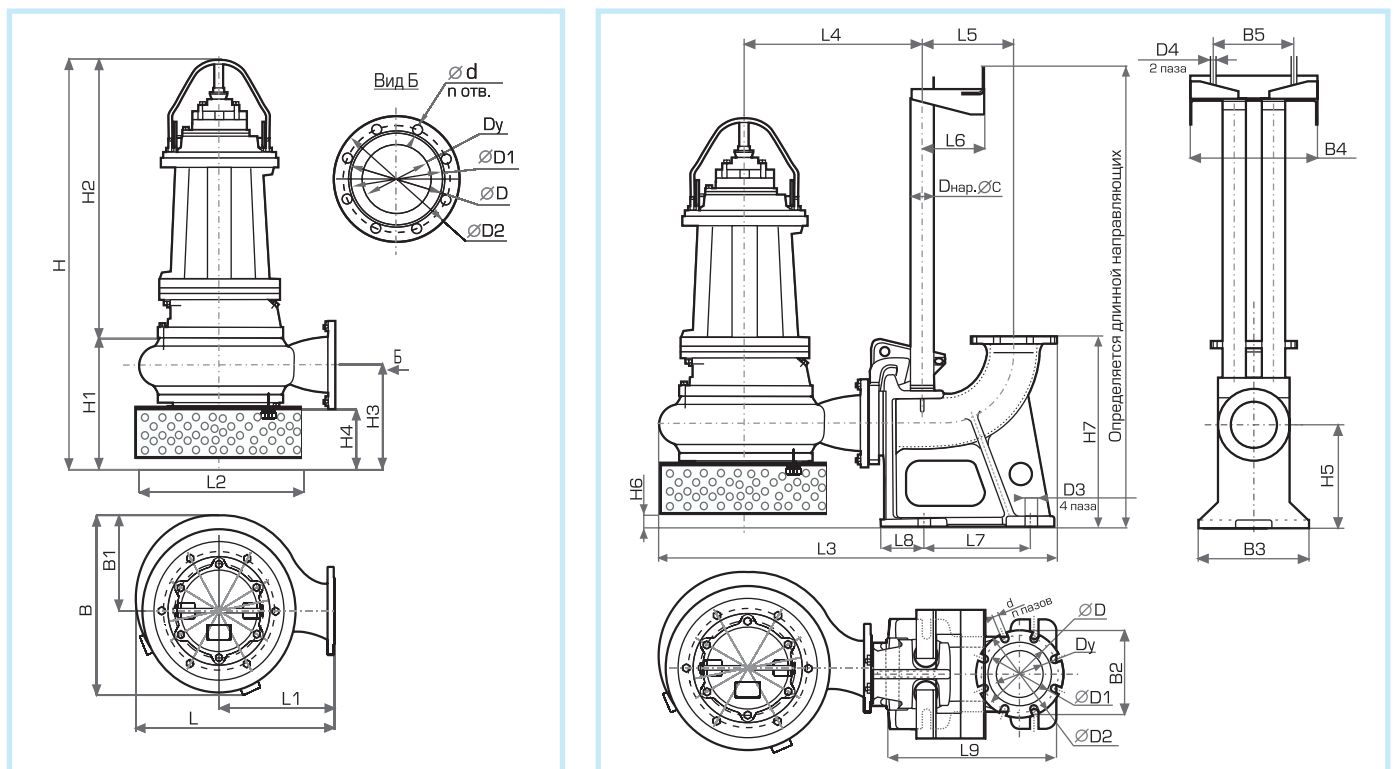
Кривая	Иртыш ПД	L3	L4	L5	L6	L7	L8	L9	B2	B3	B4	B5	H5	H6	H7	D3	D4	d1	n1	C	H2min	Hmin
1	ПД 50/250.240-22/2	855	355	200	119	205	75	345	200	260	263	130	258	10	384	22	18	18	4	57	868	0

Иртыш ПД 50/315-37/2 – Число оборотов 3000 об/мин

Рабочие характеристики



Габаритный чертёж



Габаритные размеры погружных насосов серии Иртыш ПД

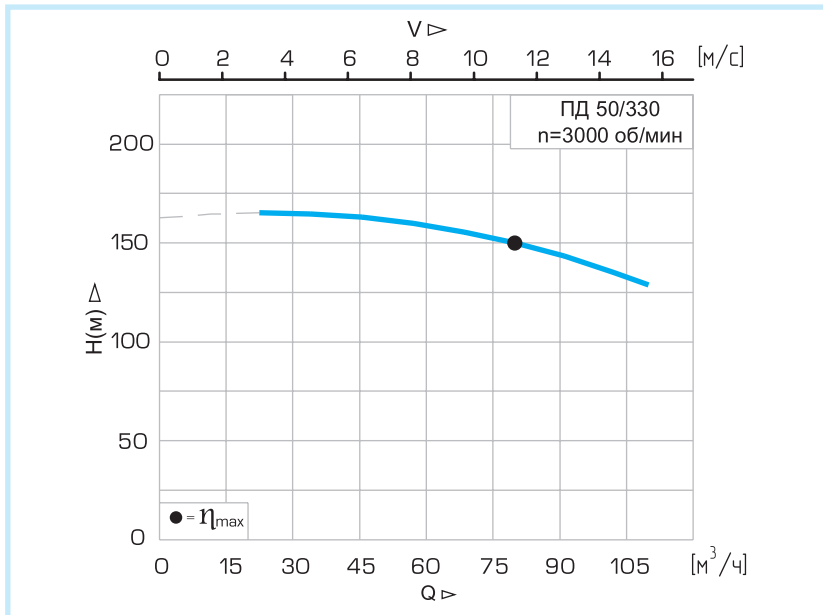
Кривая	Иртыш ПД	L	L1	B	B1	H	H1	H2	H3	H4	H1min	Вес насоса, кг	Вес ОВ, кг	Dy/ Dy опуск	D	D1	D2	d	n
1	ПД 50/315.292-37/2	502	277	445	222,5	1475	305	1170	245	120	1003	-	60	50	125	98	165	17,5	4

Габаритные размеры погружных насосов серии Иртыш ПД с опускным устройством

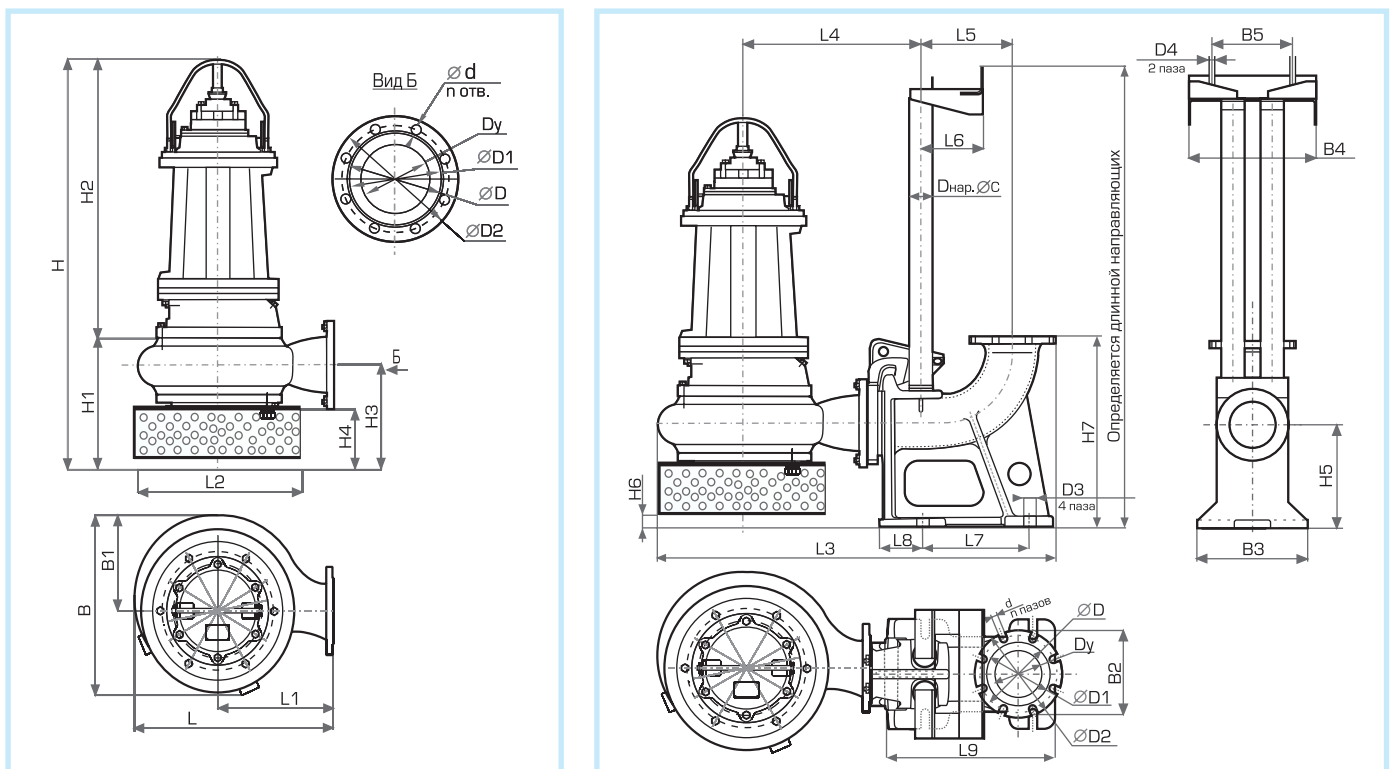
Кривая	Иртыш ПД	L3	L4	L5	L6	L7	L8	L9	B2	B3	B4	B5	H5	H6	H7	D3	D4	d1	n1	C	H2min	Hmin
1	ПД 50/315.292-37/2	924,5	409,5	200	119	205	75	345	200	260	263	130	258	13	384	22	18	18	4	54	1016	0

Иртыш ПД 50/330-75/2 – Число оборотов 3000 об/мин

Рабочие характеристики



Габаритный чертёж



Габаритные размеры погружных насосов серии Иртыш ПД

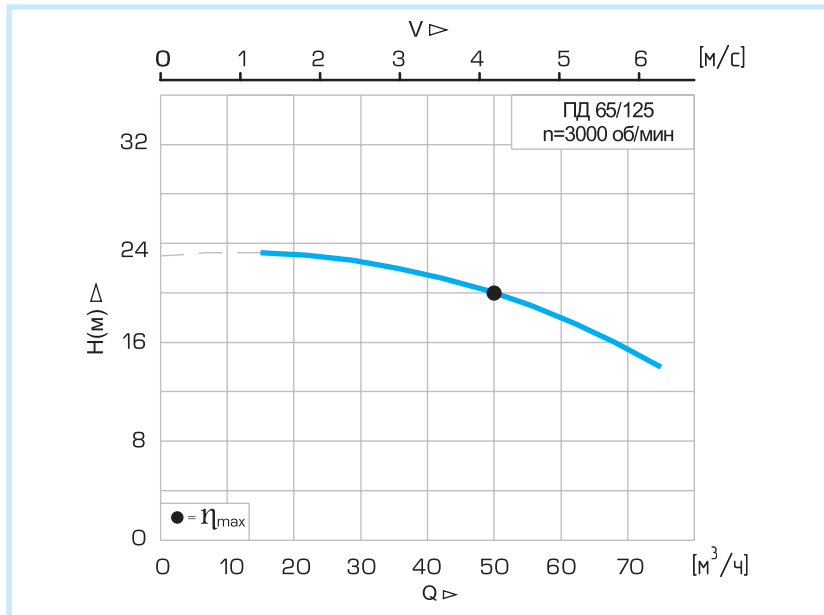
Кривая	Иртыш ПД	L	L1	B	B1	H	H1	H2	H3	H4	H1min	Вес насоса, кг	Вес ОВ, кг	Dy/ Dy опуск	D	D1	D2	d	n
1	ПД 50/330.324-75/2	502	280	445	222	1480	323	1157	245	120	1008	600	60	50	125	103	165	17,5	4

Габаритные размеры погружных насосов серии Иртыш ПД с опускным устройством

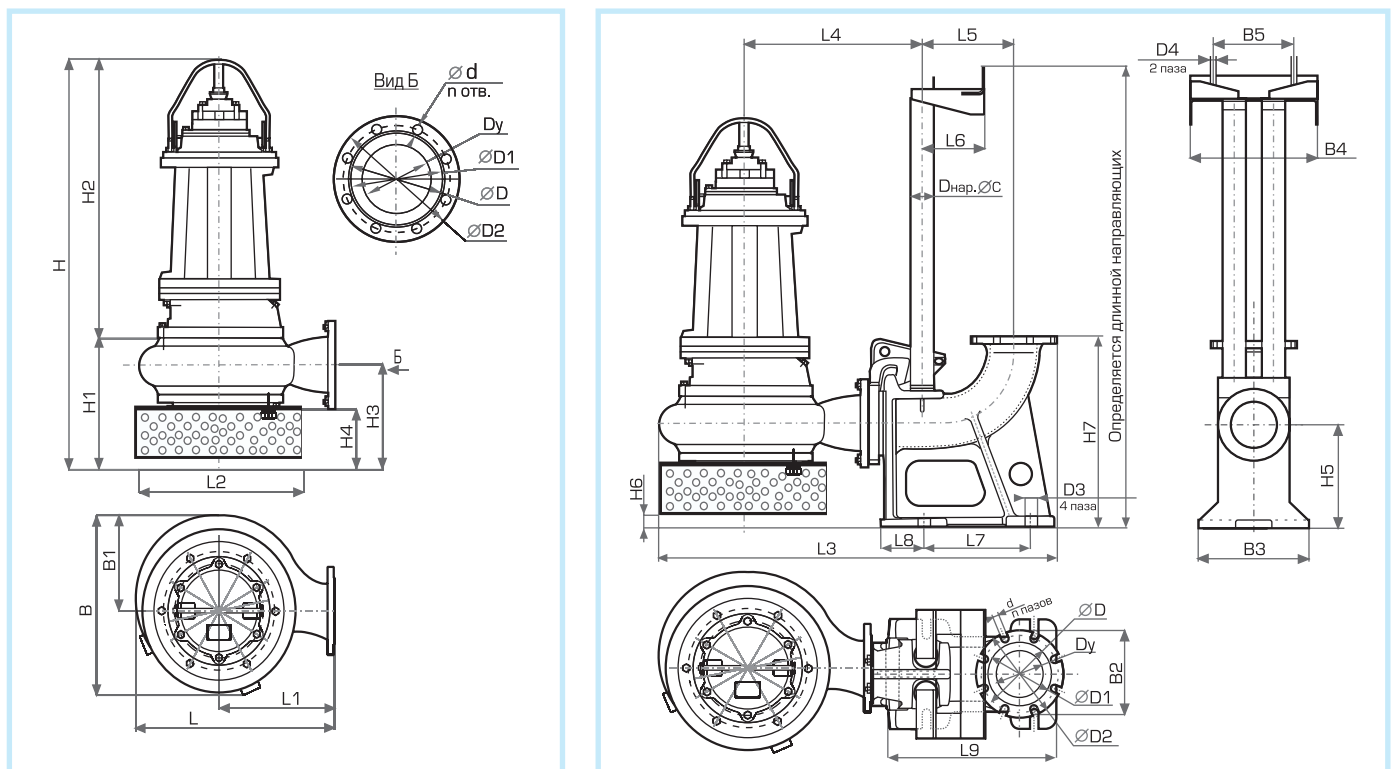
Кривая	Иртыш ПД	L3	L4	L5	L6	L7	L8	L9	B2	B3	B4	B5	H5	H6	H7	D3	D4	d1	n1	C	H2min	Hmin
1	ПД 50/330.324-75/2	924	409	200	119	205	75	345	200	260	263	130	258	15	384	22	18	18	4	57	1023	100

Иртыш ПД 65/125-5,5/2 – Число оборотов 3000 об/мин

Рабочие характеристики



Габаритный чертёж



Габаритные размеры погружных насосов серии Иртыш ПД

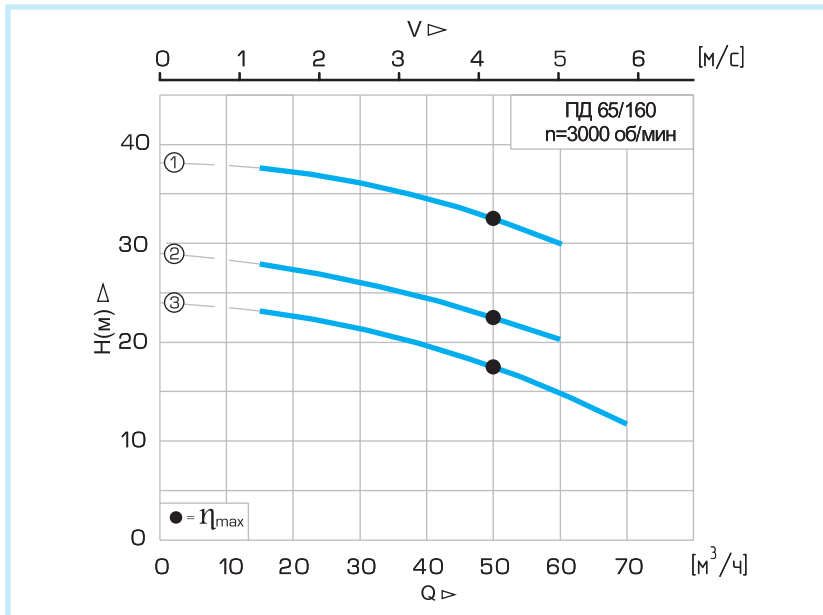
Кривая	Иртыш ПД	L	L1	B	B1	H	H1	H2	H3	H4	H1min	Вес насоса, кг	Вес ОВ, кг	Dy/ Dy опуск	D	D1	D2	d	n
1	ПД 65/125.136-5,5/2	300	150	300	150	911	270	641	201	120	684	100	42	65	145	120	186	18	4

Габаритные размеры погружных насосов серии Иртыш ПД с опускным устройством

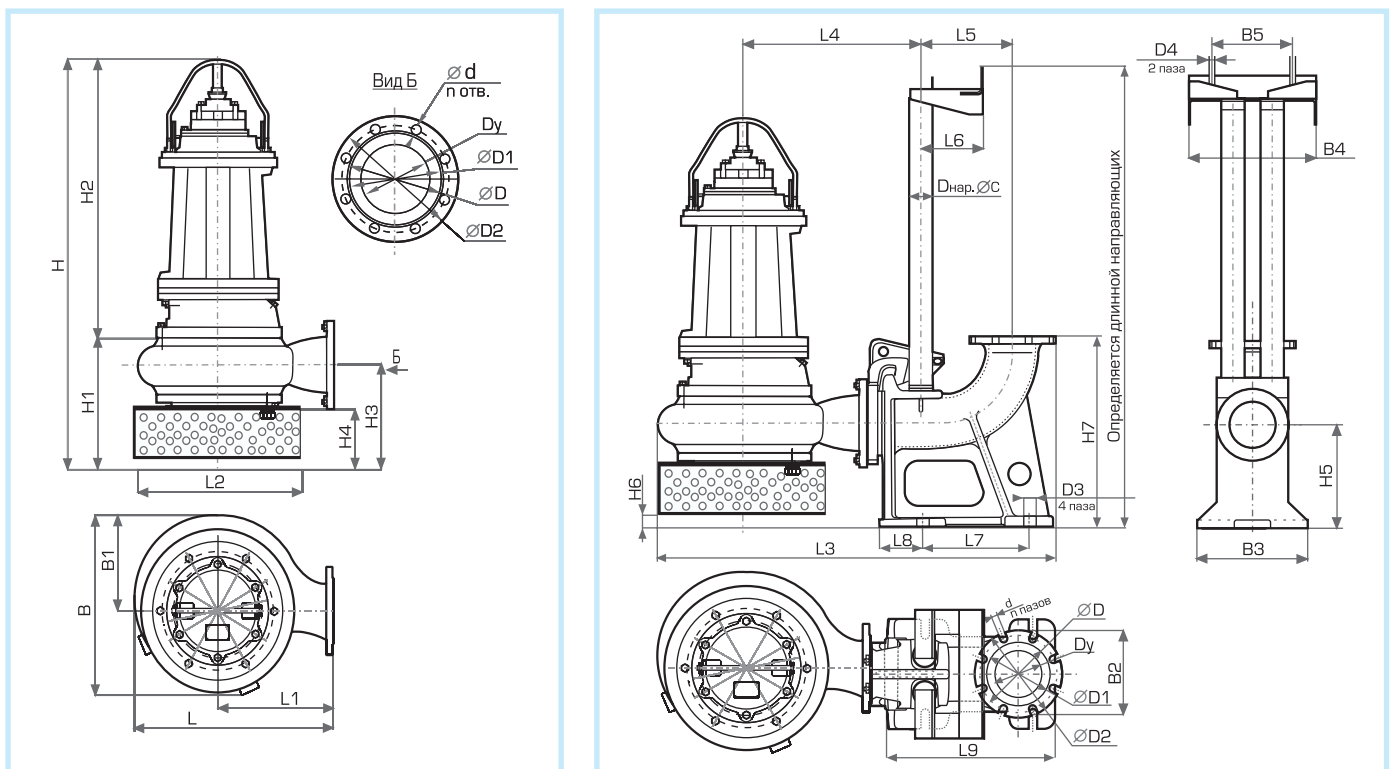
Кривая	Иртыш ПД	L3	L4	L5	L6	L7	L8	L9	B2	B3	B4	B5	H5	H6	H7	D3	D4	d1	n1	C	H2min	Hmin
1	ПД 65/125.136-5,5/2	711	271	200	119	205	75	345	200	260	280	180	258	42,5	384	22	18	18	4	57	727	50

Иртыш ПД 65/160-4/2 до ПД 65/160-7,5/2 – Число оборотов 3000 об/мин

Рабочие характеристики



Габаритный чертёж



Габаритные размеры погружных насосов серии Иртыш ПД

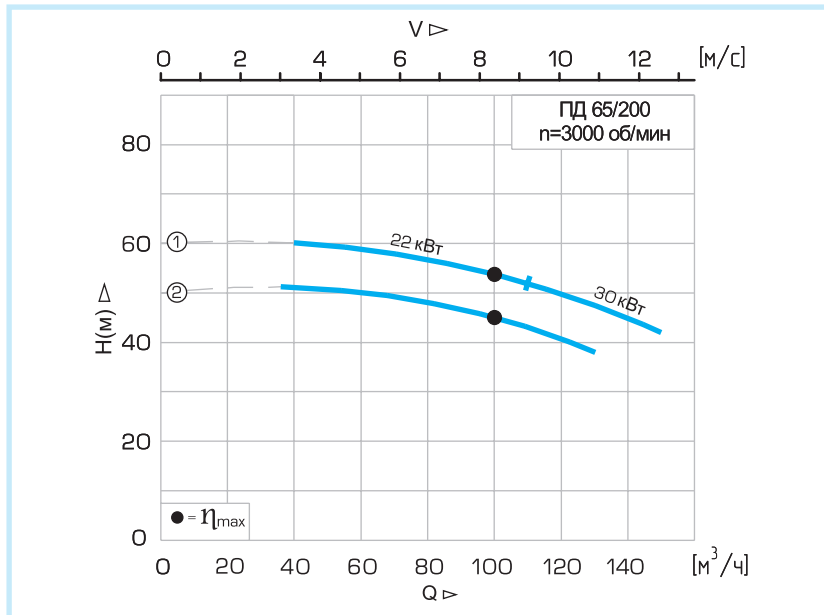
Кривая	Иртыш ПД	L	L1	B	B1	H	H1	H2	H3	H4	H1min	Вес насоса, кг	Вес ОВ, кг	Dy/ Dy опуск	D	D1	D2	d	n
1	ПД 65/160.164-7,5/2	335	180	310	155	1020	268	752	220	120	675	180	42	65	145	120	185	18	4
2	ПД 65/160.148-5,5/2	330	180	300	150	915	268	647	250	120	680	100	60	65	145	120	185	18	4
3	ПД 65/160.135-4/2	330	180	300	150	915	268	647	250	120	688	100	-						

Габаритные размеры погружных насосов серии Иртыш ПД с опускным устройством

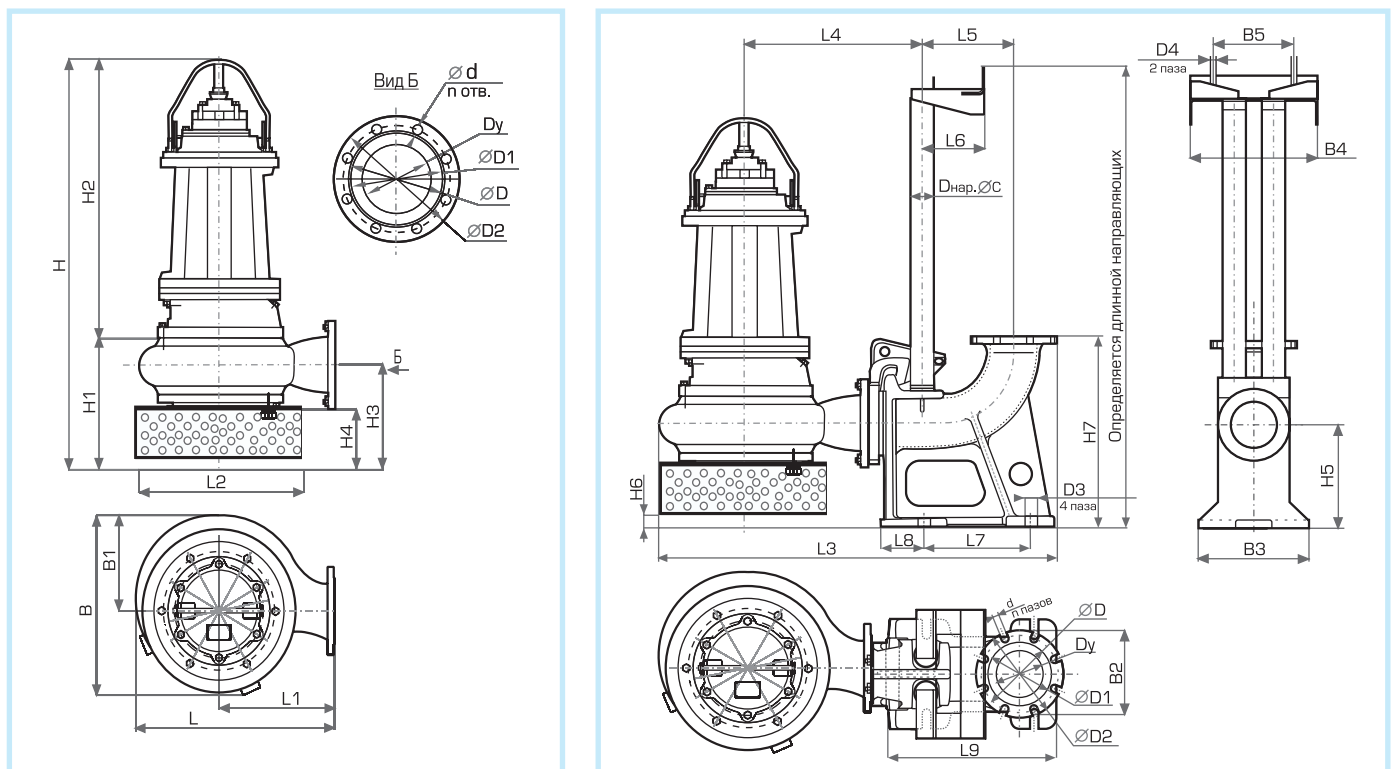
Кривая	Иртыш ПД	L3	L4	L5	L6	L7	L8	L9	B2	B3	B4	B5	H5	H6	H7	D3	D4	d1	n1	C	H2min
1	ПД 65/160.164-7,5/2	751	311	200	119	205	75	345	200	260	263	130	258	35	384	22	18	18	4	57	710
2	ПД 65/160.148-5,5/2	751	311	200	119	205	75	345	200	260	263	130	258	35	384	22	18	18	4	57	723
3	ПД 65/160.135-4/2	751	311	200	119	205	75	345	200	260	263	130	258	35	384	22	18	18	4	57	723

Иртыш ПД 65/200-18,5/2 до ПД 65/200-30/2 – Число оборотов 3000 об/мин

Рабочие характеристики



Габаритный чертёж



Габаритные размеры погружных насосов серии Иртыш ПД

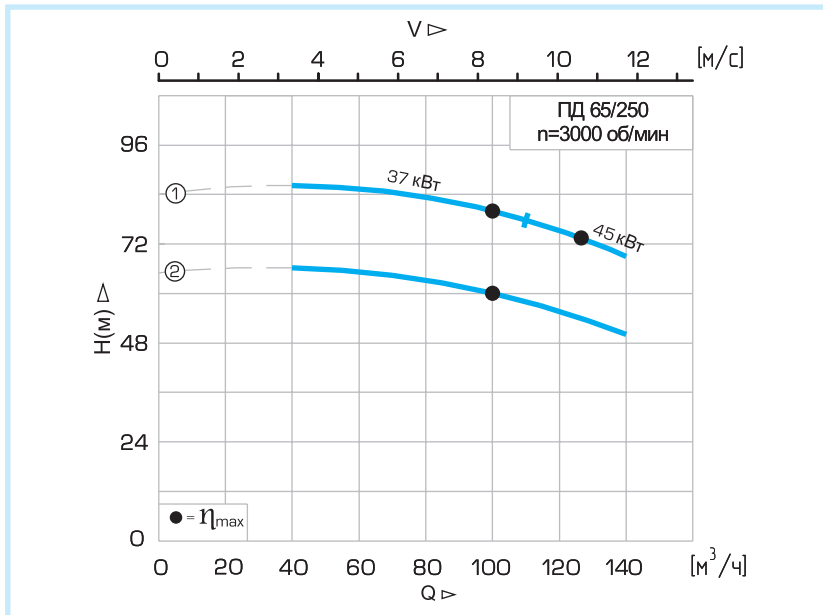
Кривая	Иртыш ПД	L	L1	B	B1	H	H1	H2	H3	H4	H1min	Вес насоса, кг	Вес ОУ, кг	Dy/ Dy опуск	D	D1	D2	d	n
1	ПД 65/200.208-22/2	435	225	420	210	1230	286	944	223,5	120	835	400	60	65	145	122	180	18	4
2	ПД 65/200.208-30/2	435	225	420	210	1320	286	1034	223,5	120	923	380	-	65	145	122	180	18	4
3	ПД 65/200.190-4/2	435	225	420	210	1230	286	944	223,5	120	835	350	60	35	145	122	180	18	4

Габаритные размеры погружных насосов серии Иртыш ПД с опускным устройством

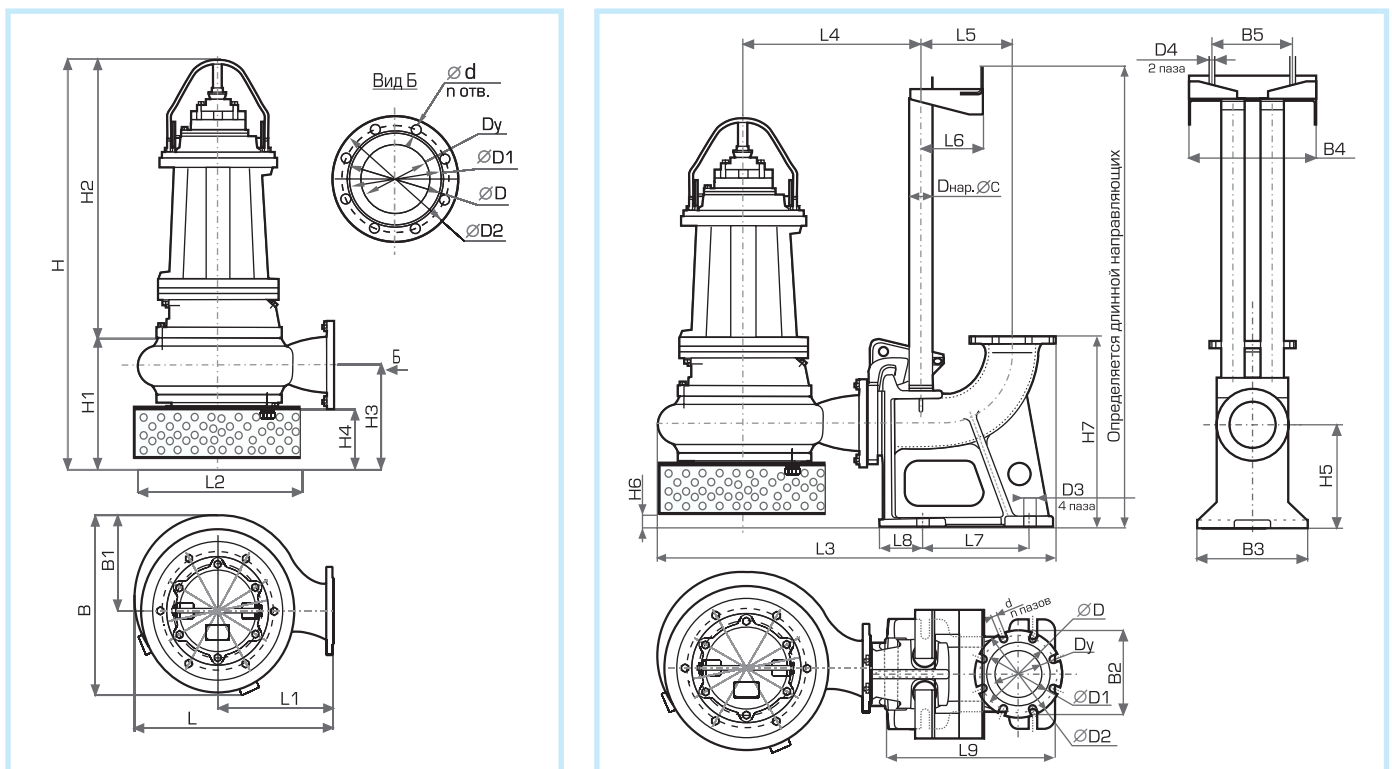
Кривая	Иртыш ПД	L3	L4	L5	L6	L7	L8	L9	B2	B3	B4	B5	H5	H6	H7	D3	D4	d1	n1	C	H2min
1	ПД 65/200.208-22/2	860	360	200	119	205	75	345	200	260	263	130	258	34	384	22	18	18	4	57	870
2	ПД 65/200.208-30/2	860	360	200	119	205	75	345	200	260	263	130	258	34	384	22	18	18	4	57	958
3	ПД 65/200.190-4/2	860	360	200	119	205	75	345	200	260	263	130	258	34	384	22	18	18	4	57	870

Иртыш ПД 65/250-30/2 до ПД 65/250-45/2 – Число оборотов 3000 об/мин

Рабочие характеристики



Габаритный чертёж



Габаритные размеры погружных насосов серии Иртыш ПД

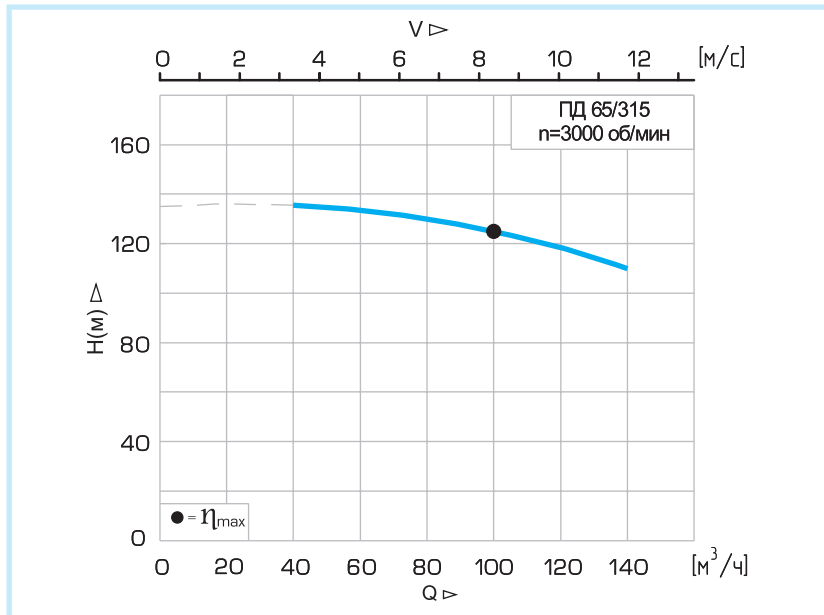
Кривая	Иртыш ПД	L	L1	B	B1	H	H1	H2	H3	H4	H1min	Вес насоса, кг	Вес ОВ, кг	Dy/ Dy опуск	D	D1	D2	d	n
1	ПД 65/250.246-37/2	473	250	445	222,5	1475	304	1171	244	120	1005	515	60	65	145	122	185	17,5	4
2	ПД 65/250.246-45/2	473	250	445	222,5	1475	304	1171	244	120	1005	-	-	65	145	122	185	17,5	4
3	ПД 65/250.220-30/2	460	250	420	210	1250	304	946	244	120	854	506	60	65	145	122	185	17,5	4

Габаритные размеры погружных насосов серии Иртыш ПД с опускным устройством

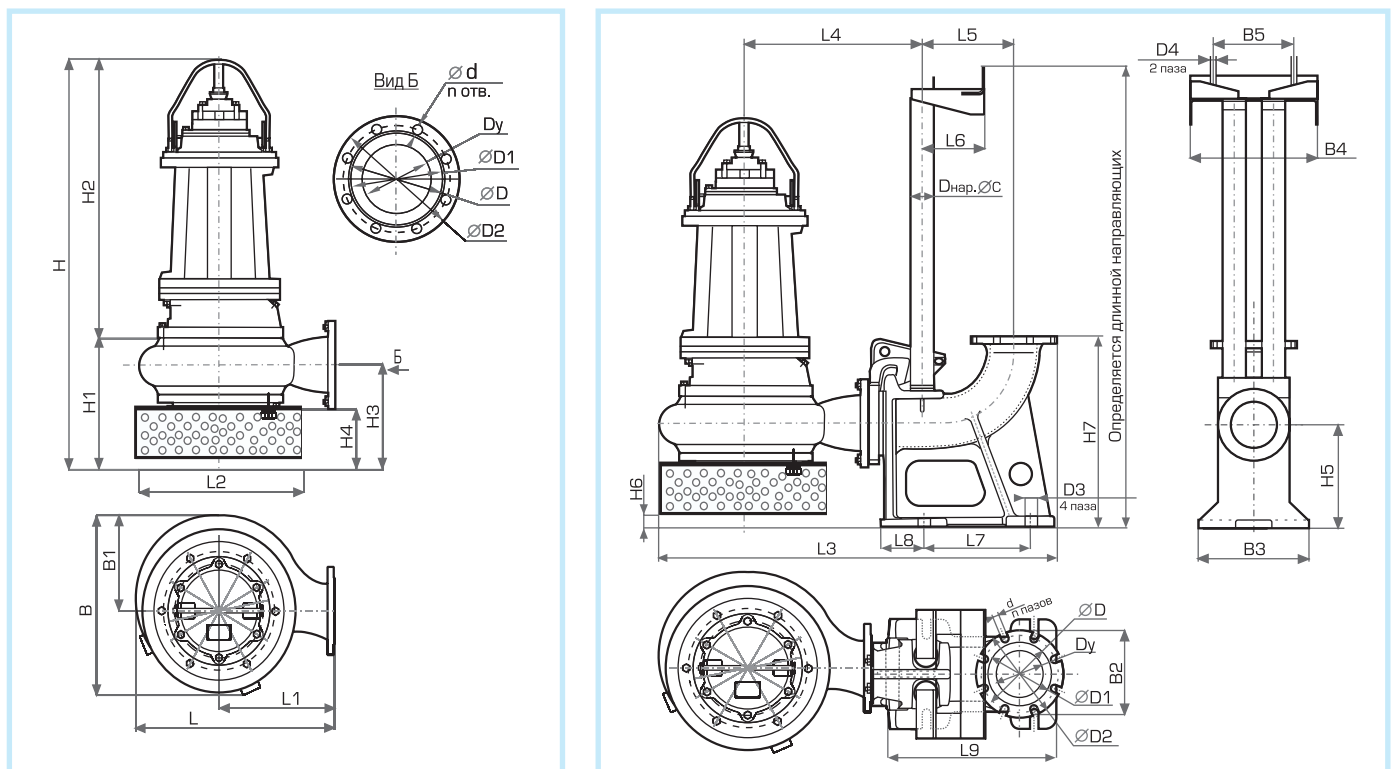
Кривая	Иртыш ПД	L3	L4	L5	L6	L7	L8	L9	B2	B3	B4	B5	H5	H6	H7	D3	D4	d1	n1	C	H2min	Hmin
1	ПД 65/250.246-37/2	897,5	385	200	119	205	75	345	200	260	263	130	258	14	384	22	18	18	4	57	1019	0
2	ПД 65/250.246-45/2	897,5	385	200	119	205	75	345	200	260	263	130	258	14	384	22	18	18	4	57	1019	0
3	ПД 65/250.220-30/2	897,5	385	200	119	205	75	345	200	260	263	130	258	14	384	22	18	18	4	57	868	0

Иртыш ПД 65/315-75/2 – Число оборотов 3000 об/мин

Рабочие характеристики



Габаритный чертёж



Габаритные размеры погружных насосов серии Иртыш ПД

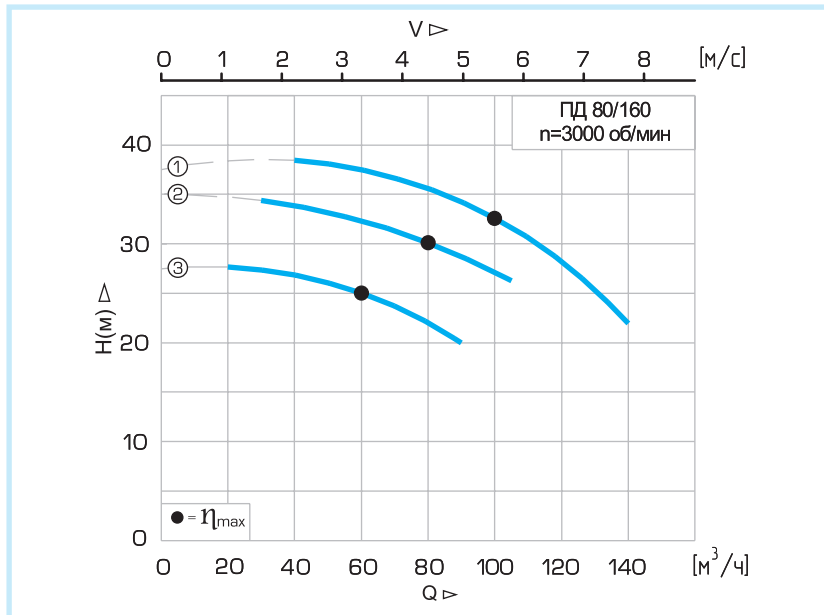
Кривая	Иртыш ПД	L	L1	B	B1	H	H1	H2	H3	H4	H1min	Вес насоса, кг	Вес ОУ, кг	Dy/Dy опуск	D	D1	D2	d	n
1	ПД 65/315.307 - 75/2	570	285	784	392	1630	320	1310	242	120	1120	-	60	65	145	123	180	18	4

Габаритные размеры погружных насосов серии Иртыш ПД с опускным устройством

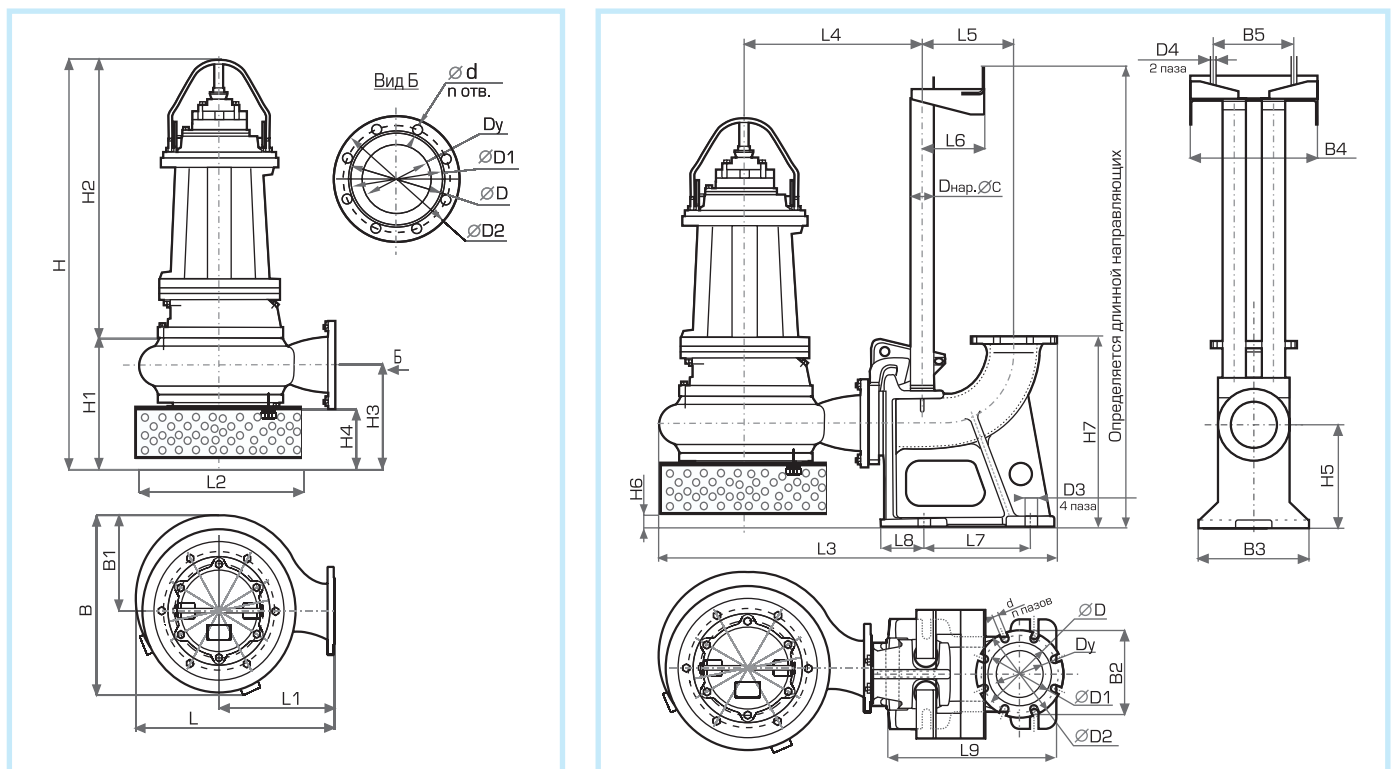
Кривая	Иртыш ПД	L3	L4	L5	L6	L7	L8	L9	B2	B3	B4	B5	H5	H6	H7	D3	D4	d1	n1	C	H2min	Hmin
1	ПД 65/315.307 - 75/2	970	420	173,5	140	205	75	345	200	260	280	180	288	50	420	22	18	18	4	57	1160	0

Иртыш ПД 80/160-7,5/2 до ПД 80/160-15/2 – Число оборотов 3000 об/мин

Рабочие характеристики



Габаритный чертёж



Габаритные размеры погружных насосов серии Иртыш ПД

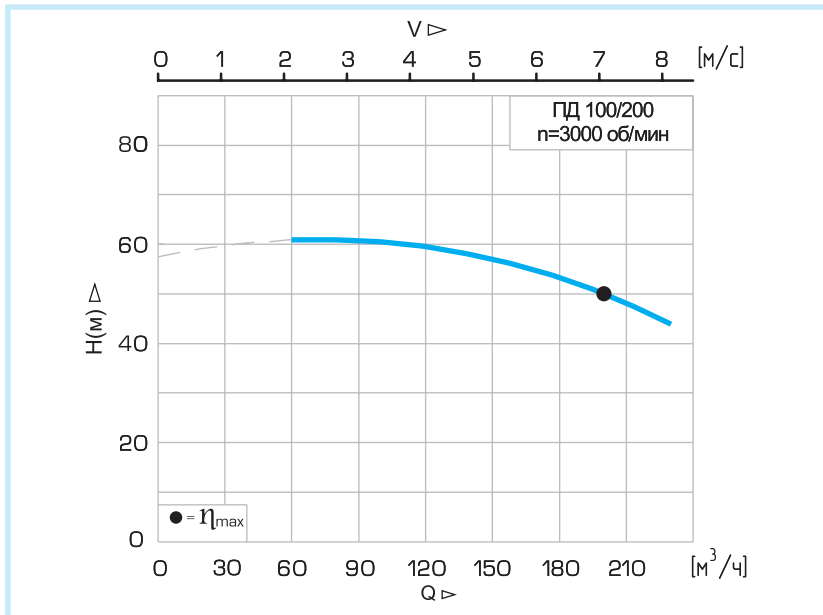
Кривая	Иртыш ПД	L	L1	B	B1	H	H1	H2	H3	H4	H1min	Вес насоса, кг	Вес ОВ, кг	Dy/ Dy опуск	D	D1	D2	d	n
1	ПД 80/160.174-15/2	420	210	420	210	1210	271	939	220	120	817	325	70	80	160	133	200	17,5	8
2	ПД 80/160.160-11/2	360	201	320	160	1045	271	774	220	120	702	170	60	65	145	123	180	18	4
3	ПД 80/160.150-7,5/2	360	201	320	160	1045	271	774	220	120	667	165	-						

Габаритные размеры погружных насосов серии Иртыш ПД с опускным устройством

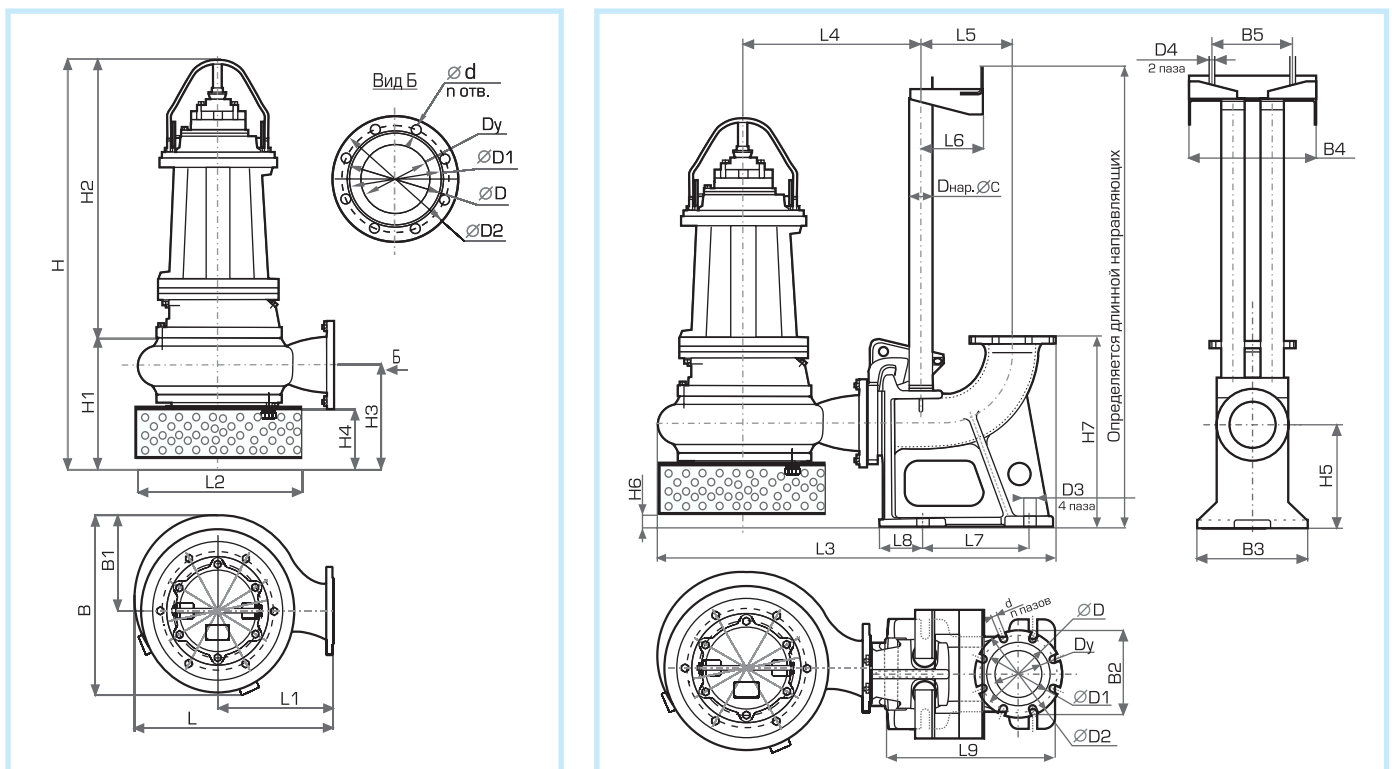
Кривая	Иртыш ПД	L3	L4	L5	L6	L7	L8	L9	B2	B3	B4	B5	H5	H6	H7	D3	D4	d1	n1	C	H2min	Hmin
1	ПД 80/160.174-15/2	847,5	333,5	197	119	250	90	375	200	260	263	130	280	60	436	22	18	18	4	57	876,5	0
2	ПД 80/160.160-11/2	847,5	333,5	197	119	250	90	375	200	260	263	130	280	60	436	22	18	18	4	57	760	0
3	ПД 80/160.150-7,5/2	847,5	333,5	197	119	250	90	375	200	260	263	130	280	60	436	22	18	18	4	57	725	0

Иртыш ПД 100/200-45/2 – Число оборотов 3000 об/мин

Рабочие характеристики



Габаритный чертёж



Габаритные размеры погружных насосов серии Иртыш ПД

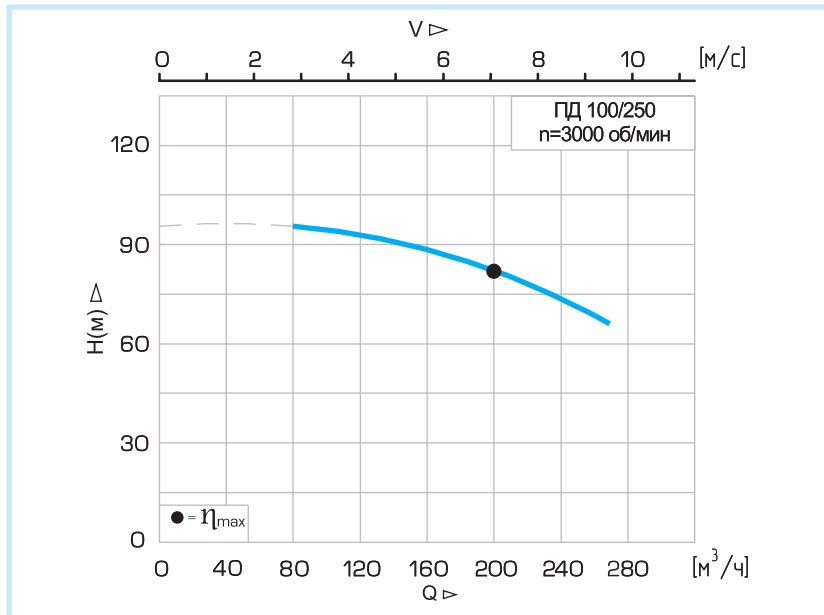
Кривая	Иртыш ПД	L	L1	B	B1	H	H1	H2	H3	H4	H1min	Вес насоса, кг	Вес ОВ, кг	Dy/ Dy опуск	D	D1	D2	d	n
1	ПД 100/200.206-45/2	531	281	500	250	1525	350	1175	290	160	1055	600	80	100	160	158	220	19	8

Габаритные размеры погружных насосов серии Иртыш ПД с опускным устройством

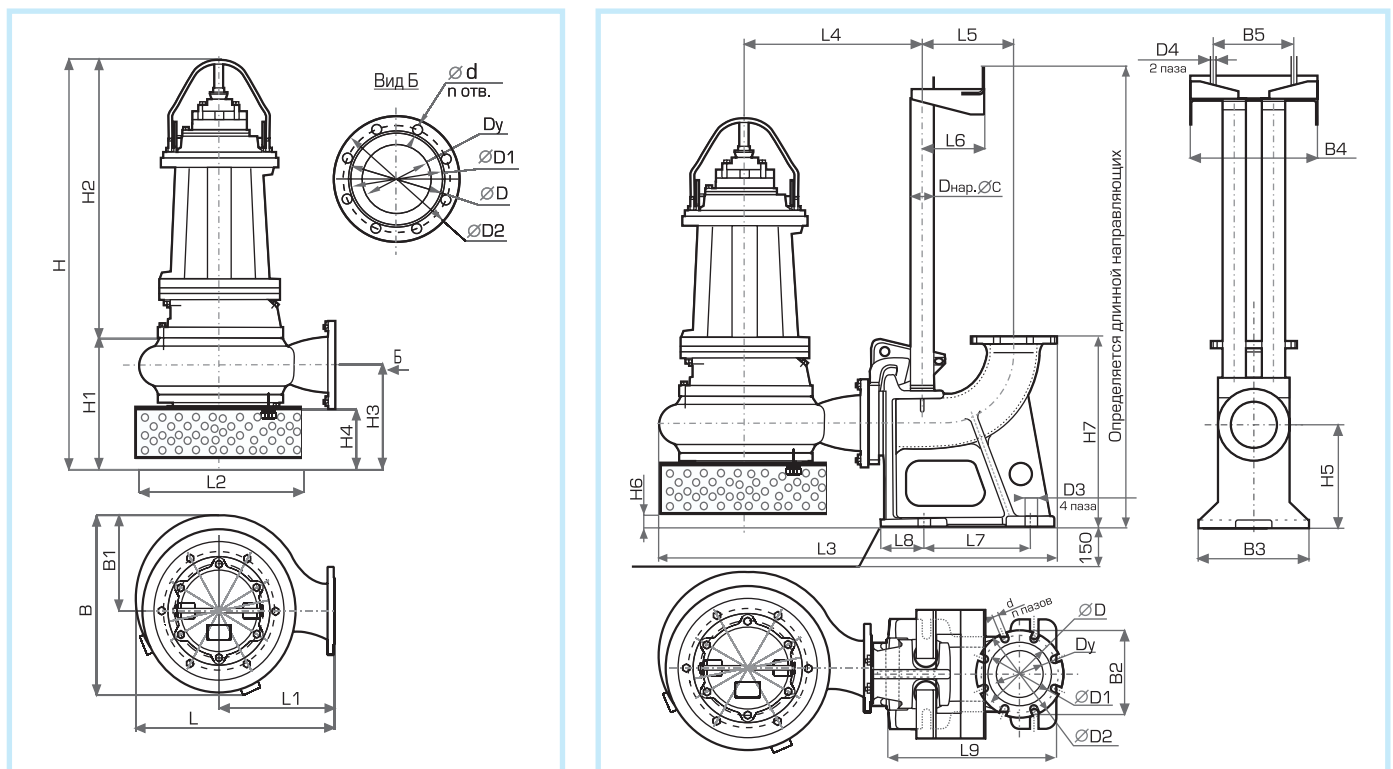
Кривая	Иртыш ПД	L3	L4	L5	L6	L7	L8	L9	B2	B3	B4	B5	H5	H7	D3	D4	d1	n1	C	H2min	Hmin
1	ПД 100/200.206-45/2	986	404	214	119	230	94	410	200	260	263	130	290	474	22	18	18	4	57	1057	100

Иртыш ПД 100/250-75/2 – Число оборотов 3000 об/мин

Рабочие характеристики



Габаритный чертёж



Габаритные размеры погружных насосов серии Иртыш ПД

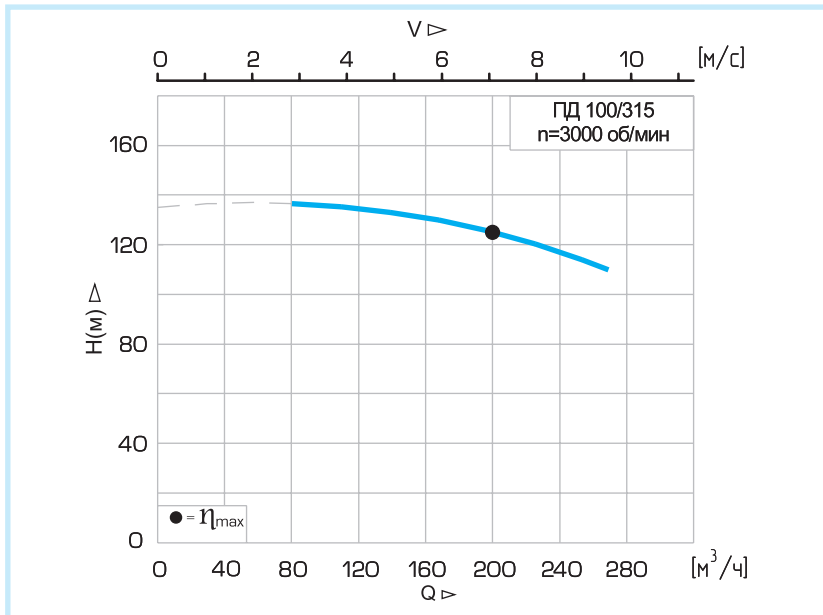
Кривая	Иртыш ПД	L	L1	B	B1	H	H1	H2	H3	H4	H1min	Вес насоса, кг	Вес ОВ, кг	Dy/ Dy опуск	D	D1	D2	d	n
1	ПД 100/250.255-75/2	530	280	500	250	1540	379	1161	300	160	1065	-	80	100	180	156	220	17	8

Габаритные размеры погружных насосов серии Иртыш ПД с опускным устройством

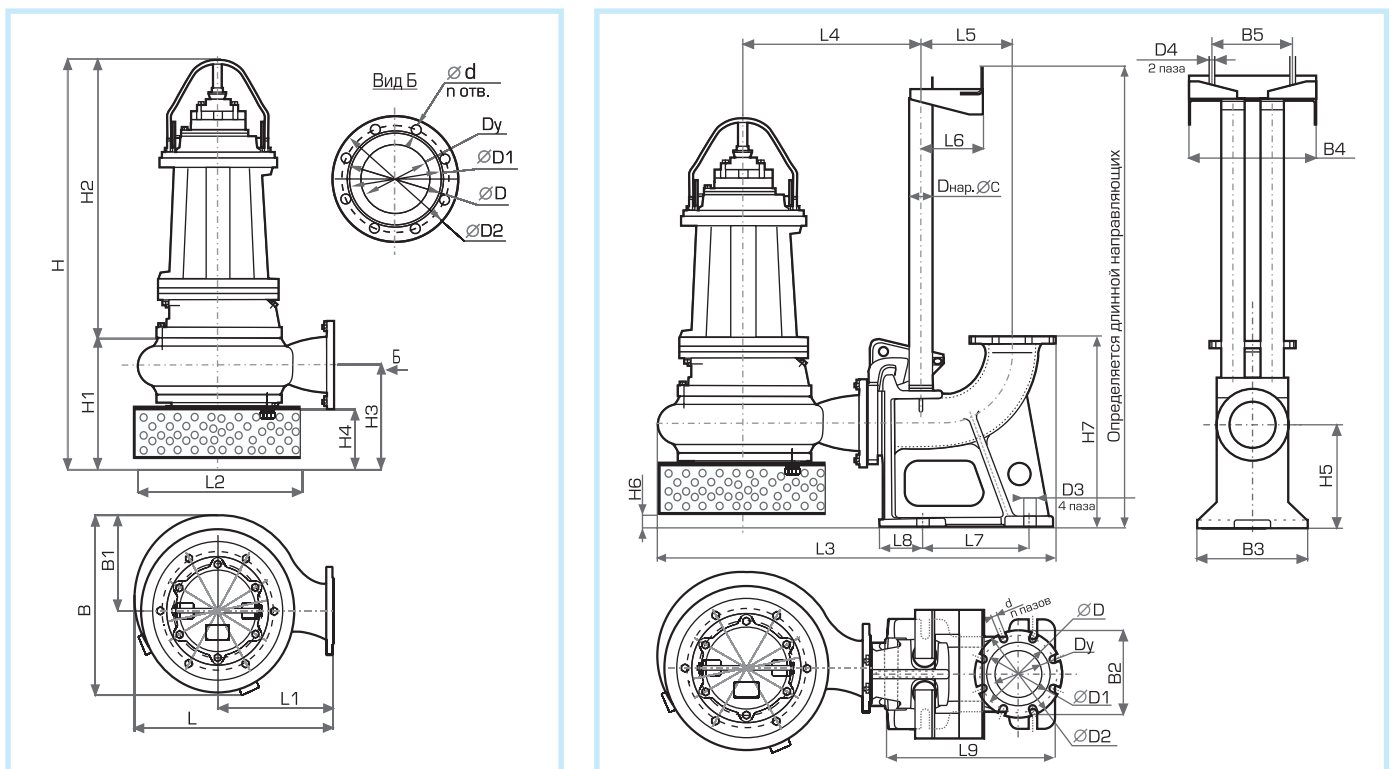
Кривая	Иртыш ПД	L3	L4	L5	L6	L7	L8	L9	B2	B3	B4	B5	H5	H7	D3	D4	d1	n1	C	H2min	Hmin
1	ПД 100/250.255-75/2	985	403	214	119	230	94	410	200	260	263	130	290	474	22	18	18	8	57	1054	100

Иртыш ПД 100/315-110/2 – Число оборотов 3000 об/мин

Рабочие характеристики



Габаритный чертёж



Габаритные размеры погружных насосов серии Иртыш ПД

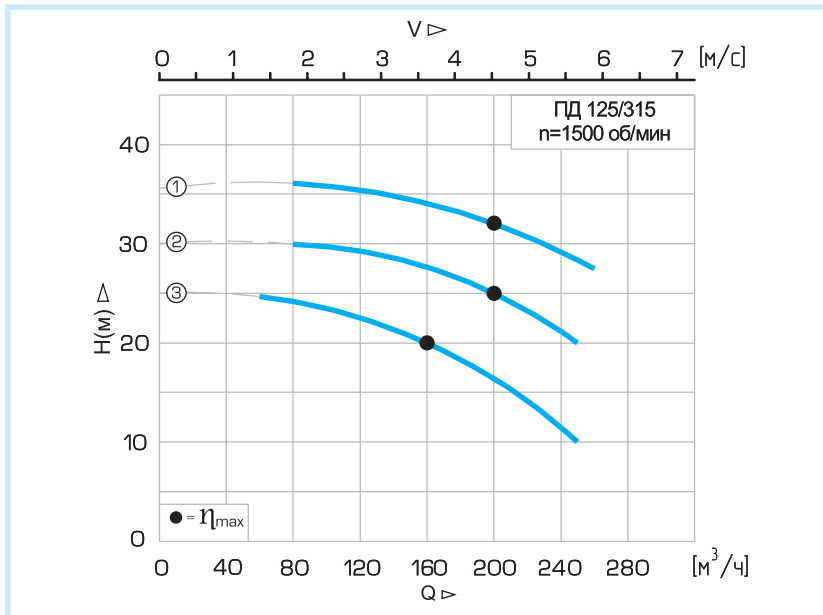
Кривая	Иртыш ПД	L	L1	B	B1	H	H1	H2	H3	H4	H1min	Вес насоса, кг	Вес ОУ, кг	Dу/Dу опуск	D	D1	D2	d	n
1	ПД 100/315.317-110/2	600	315	784	392	1695	400	1295	315	175	1180	-	80	100	180	158	220	19	8

Габаритные размеры погружных насосов серии Иртыш ПД с опускающим устройством

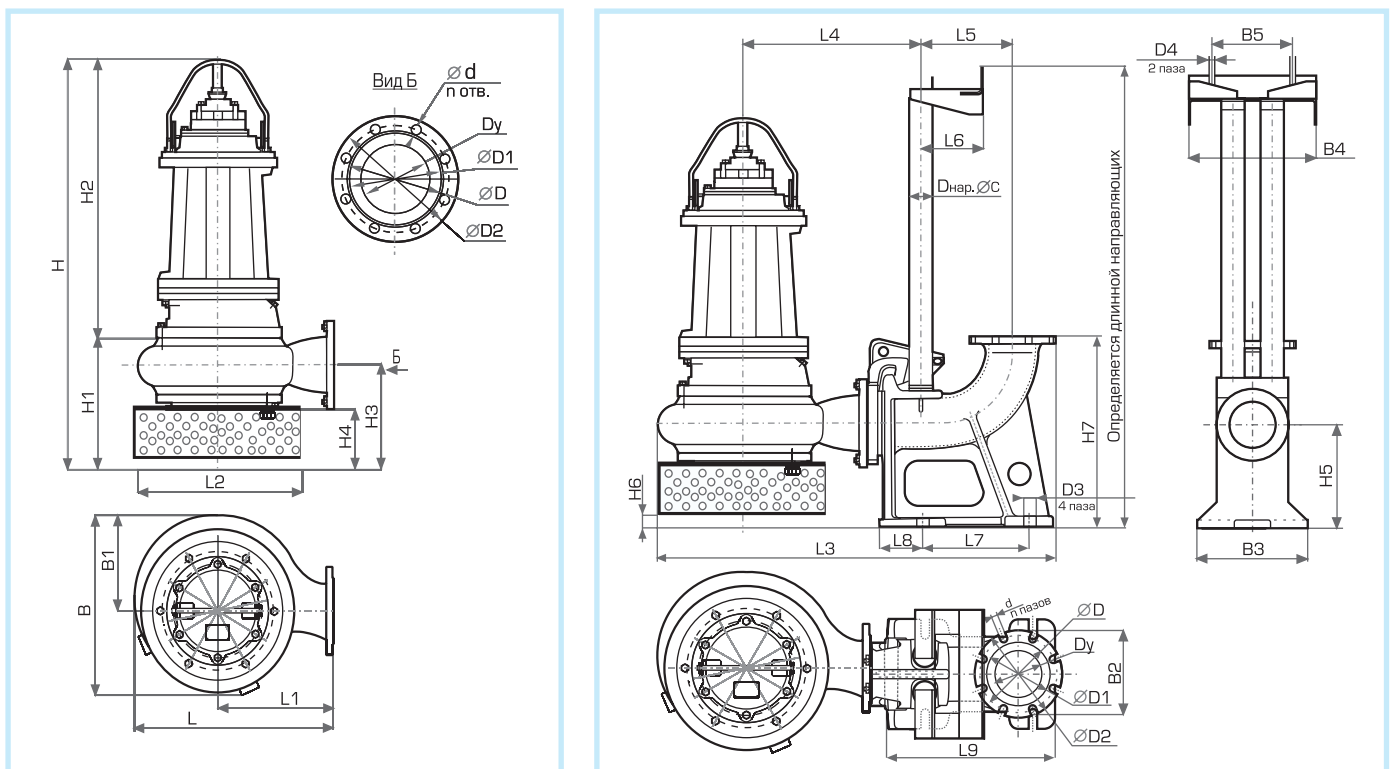
Кривая	Иртыш ПД	L3	L4	L5	L6	L7	L8	L9	B2	B3	B4	B5	H5	H6	H7	D3	D4	d1	n1	C	H2min	Hmin
1	ПД 100/315.317-110/2	1100	430	211	140	230	107	385	200	260	280	180	290	90	476	22	18	14	4	57	1220	100

Иртыш ПД 125/315-18,5/4 до ПД 125/315-30/4 – Число оборотов 1500 об/мин

Рабочие характеристики



Габаритный чертёж



Габаритные размеры погружных насосов серии Иртыш ПД

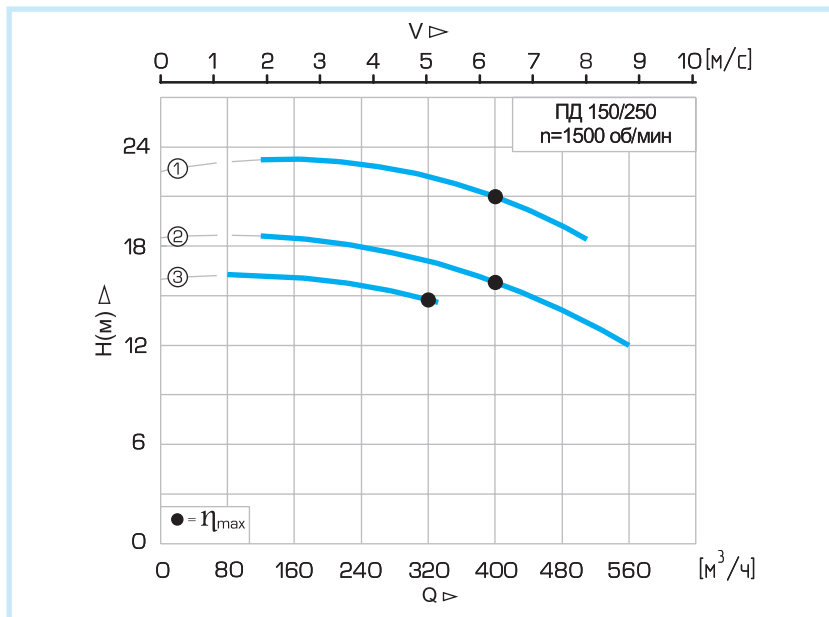
Кривая	Иртыш ПД	L	L1	B	B1	H	H1	H2	H3	H4	H1min	Вес насоса, кг	Вес ОВ, кг	Dy/ Dy опуск	D	D1	D2	d	n
1	ПД 125/315.325-30/4	600	352	490	265	1415	380	1035	305	160	1037	530	154	125	210	184	245	18	4
2	ПД 125/315.300-22/4	600	352	490	265	1345	38	965	305	160	949	440	154	125	210	180	250	18	4
3	ПД 125/315.275-18,5/4	600	352	490	265	1345	38	965	305	160	949	440	154	125	210	180	250	18	4

Габаритные размеры погружных насосов серии Иртыш ПД с опускным устройством

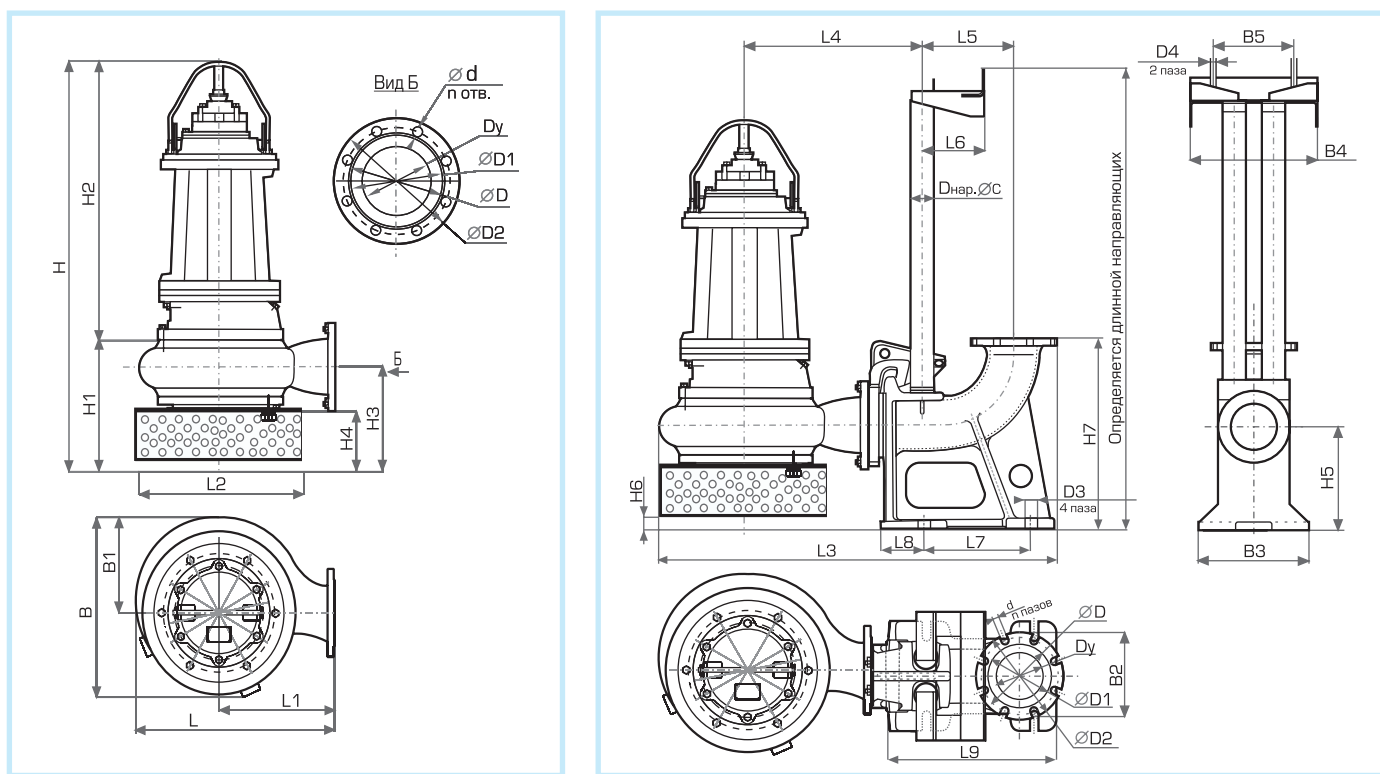
Кривая	Иртыш ПД	L3	L4	L5	L6	L7	L8	L9	B2	B3	B4	B5	H5	H6	H7	D3	D4	d1	n1	C	H2min	Hmin
1	ПД 125/315.325-30/4	1198,5	567	264	128,5	310	144	507	250	320	350	220	340	35	585	26	18	18	8	76	1466	0
2	ПД 125/315.300-22/4	1198,5	567	264	128,5	310	144	507	250	320	350	220	340	35	585	26	18	18	8	76	985	0
3	ПД 125/315.275-18,5/4	1198,5	567	264	128,5	310	144	507	250	320	350	220	340	35	585	26	18	18	8	76	985	0

Иртыш ПД 150/250-22/4 до ПД 150/250-37/4 – Число оборотов 1500 об/мин

Рабочие характеристики



Габаритный чертёж



Габаритные размеры погружных насосов серии Иртыш ПД

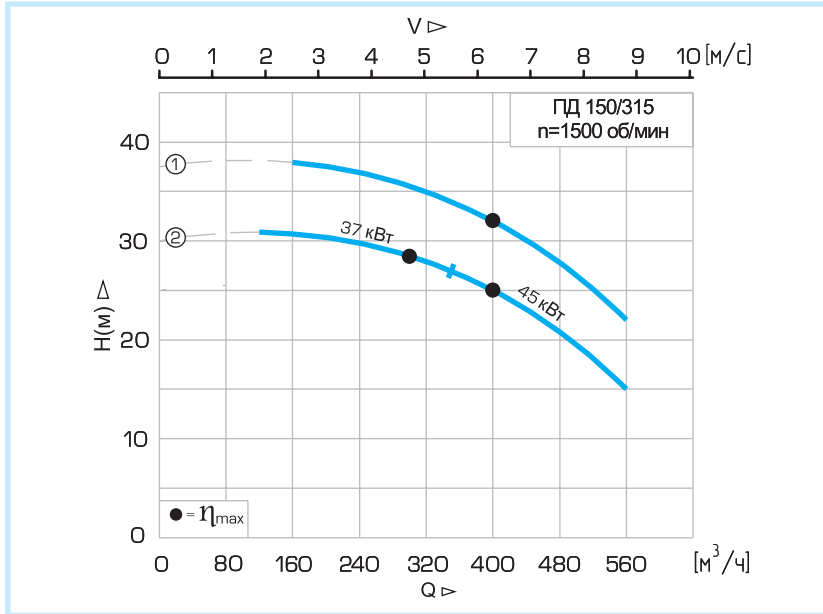
Кривая	Иртыш ПД	L	L1	B	B1	H	H1	H2	H3	H4	H1min	Вес насоса, кг	Вес ОВ, кг	Dy/ Dy опуск	D	D1	D2	d	n
1	ПД 150/250.290-37/4	650	378	548	298	1620	432	1188	325	160	1145	710	154	150	240	212	285	22	8
2	ПД 150/250.270-30/4	650	375	550	295	1365	400	965	320	160	1045	-	154	125	210	184	245	18	4
3	ПД 150/250.250-22/4	650	375	550	295	1365	400	965	320	160	960	-	154	125	210	184	245	18	4

Габаритные размеры погружных насосов серии Иртыш ПД с опускным устройством

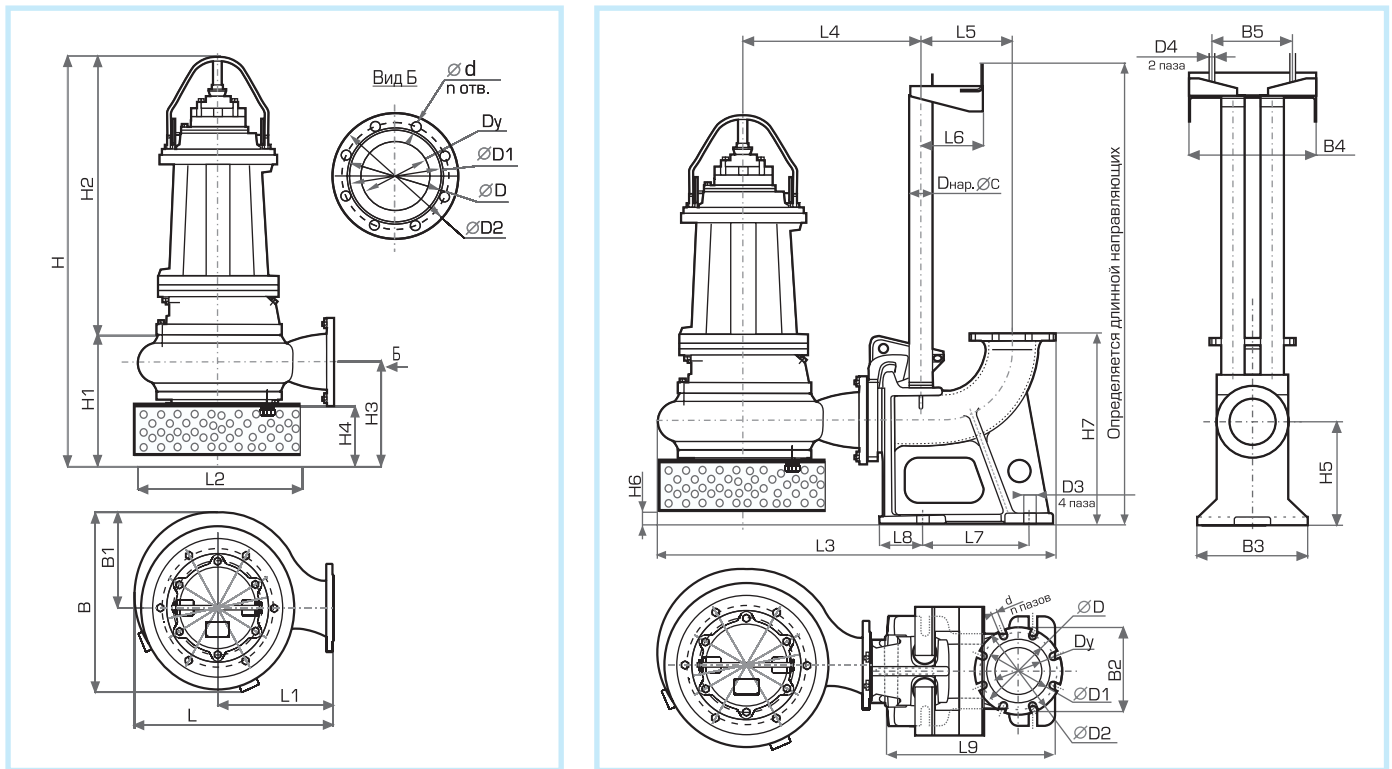
Кривая	Иртыш ПД	L3	L4	L5	L6	L7	L8	L9	B2	B3	B4	B5	H5	H6	H7	D3	D4	d1	n1	C	H2min	Hmin
1	ПД 150/250.290-37/4	1302	590	300	128,5	345	144	550	250	320	350	220	340	15	620	26	18	22	8	76	1160	0
2	ПД 150/250.270-30/4	1243	532	300	190	345	144	568	250	350	410	260	343	35	620	26	18	22	8	76	1065	0
3	ПД 150/250.250-22/4	1243	532	300	190	345	144	568	250	350	410	260	343	35	620	26	18	22	8	76	975	0

Иртыш ПД 150/315-30/4 до ПД 150/315-55/4 – Число оборотов 1500 об/мин

Рабочие характеристики



Габаритный чертёж



Габаритные размеры погружных насосов серии Иртыш ПД

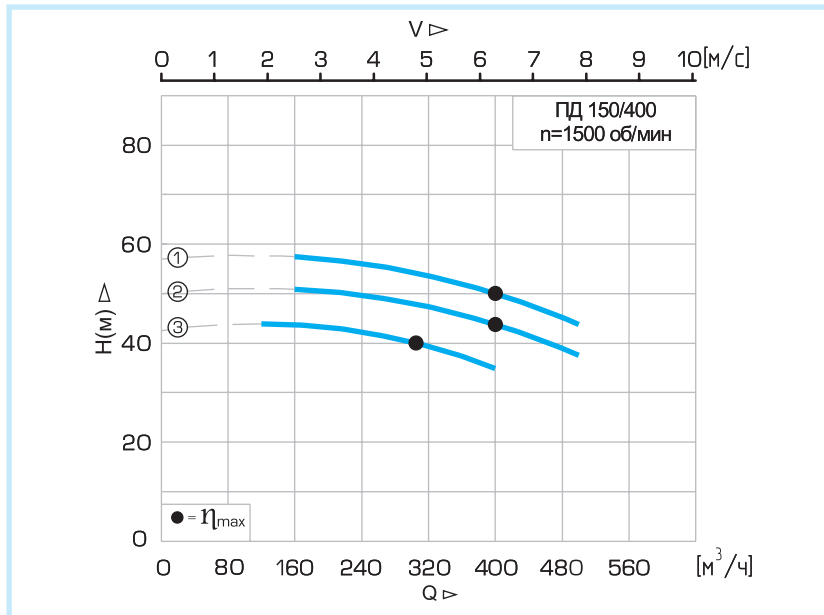
Кривая	Иртыш ПД	L	L1	B	B1	H	H1	H2	H3	H4	H1min	Вес насоса, кг	Вес ОВ, кг	Dy/ Dy опуск	D	D1	D2	d	n
1	ПД 150/315.348-55/4	670	400	550	287	1625	426	1199	320	160	1150	805	154	150	240	212	280	22	8
2	ПД 150/315.320-37/4	670	400	550	287	1570	426	1144	320	160	1096	720	154	150	240	212	280	22	8
2	ПД 150/315.320-45/4	670	400	550	287	1570	426	1144	320	160	1096	740	154	150	240	212	280	22	8

Габаритные размеры погружных насосов серии Иртыш ПД с опускным устройством

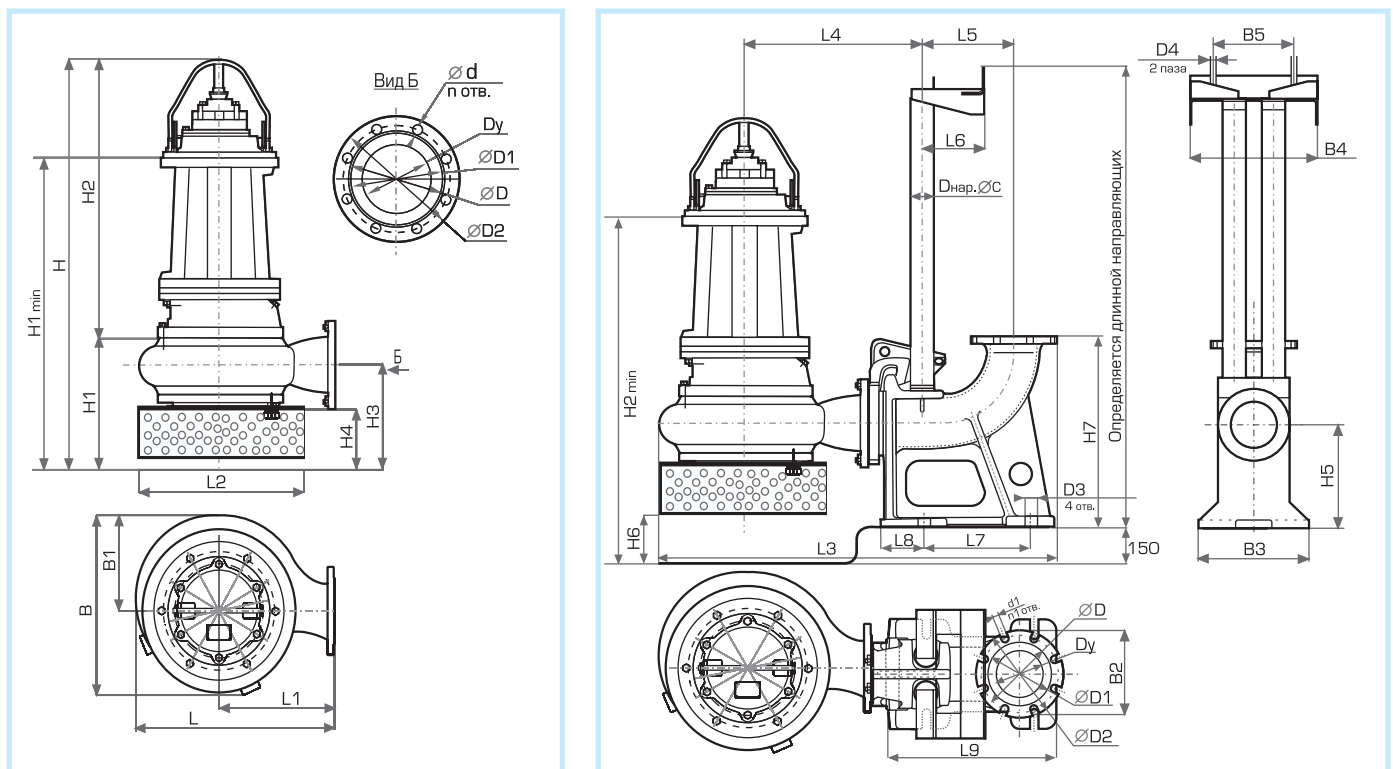
Кривая	Иртыш ПД	L3	L4	L5	L6	L7	L8	L9	B2	B3	B4	B5	H5	H6	H7	D3	D4	d1	n1	C	H2min	Hmin
1	ПД 150/315.348-55/4	1320	610	300	128,5	345	144	550	250	320	350	220	340	22	620	26	18	22	8	76	1173	0
2	ПД 150/315.320-37/4	1320	610	300	128,5	345	144	550	250	320	350	220	340	22	620	26	18	22	8	76	1118	0
2	ПД 150/315.320-45/4	1320	610	300	128,5	345	144	550	250	320	350	220	340	22	620	26	18	22	8	76	1118	0

Иртыш ПД 150/400-55/4 до ПД 150/400-90/4 – Число оборотов 1500 об/мин

Рабочие характеристики



Габаритный чертёж



Габаритные размеры погружных насосов серии Иртыш ПД

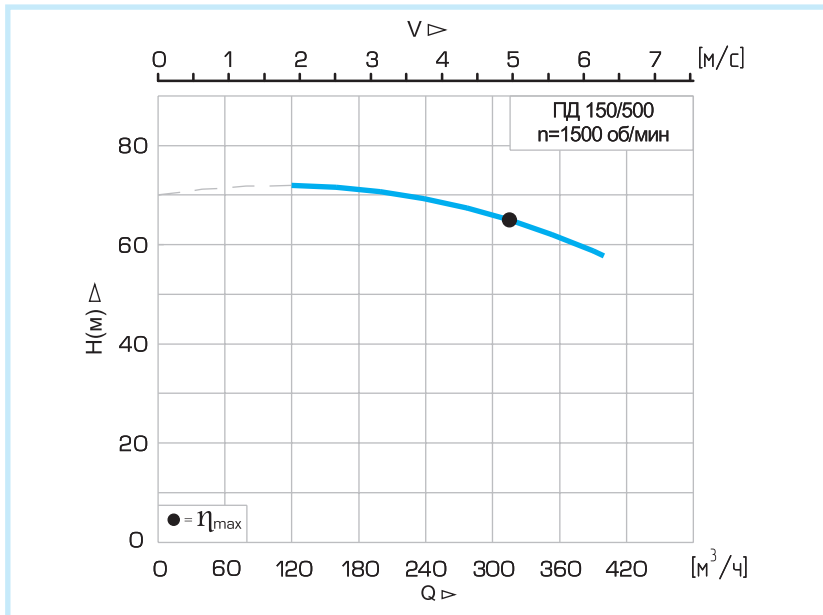
Кривая	Иртыш ПД	L	L1	B	B1	H	H1	H2	H3	H4	H1min	Вес насоса, кг	Вес ОВ, кг	Dy/ Dy опуск	D	D1	D2	d	n
1	ПД 150/400.400-90/4	735	450	784	392	1815	500	1315	390	230	1300	1110	-	150	240	208	286	22	8
2	ПД 150/400.380-75/4	735	450	784	392	1825	471	1354	390	230	1298	1170	-	150	240	208	286	22	8
2	ПД 150/400.350-55/4	750	450	595	312	1500	500	1050	390	230	1300	830	154	150	240	208	286	22	8

Габаритные размеры погружных насосов серии Иртыш ПД с опускным устройством

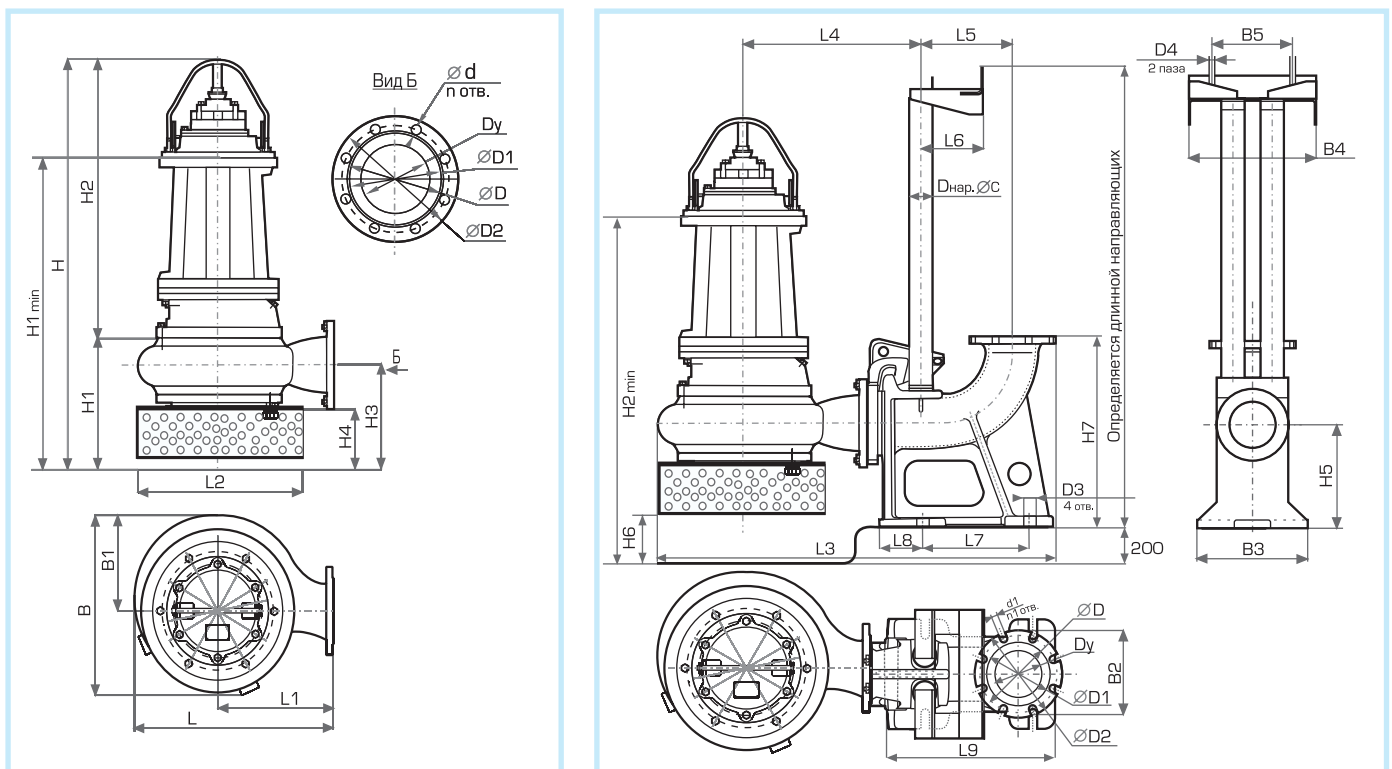
Кривая	Иртыш ПД	L3	L4	L5	L6	L7	L8	L9	B2	B3	B4	B5	H5	H6	H7	D3	D4	d1	n1	C	H2min	Hmin
1	ПД 150/400.400-90/4	1390	662	300	190	345	144	550	250	320	410	260	340	100	620	26	18	-	8	76	1400	0
2	ПД 150/400.380-75/4	1320	610	300	128,5	345	144	550	250	320	350	220	340	22	620	26	18	-	8	76	1400	0
2	ПД 150/400.350-55/4	1320	610	300	128,5	345	144	550	250	320	350	220	340	-	620	26	18	26	8	76	1300	0

Иртыш ПД 150/500-90/4 – Число оборотов 1500 об/мин

Рабочие характеристики



Габаритный чертёж



Габаритные размеры погружных насосов серии Иртыш ПД

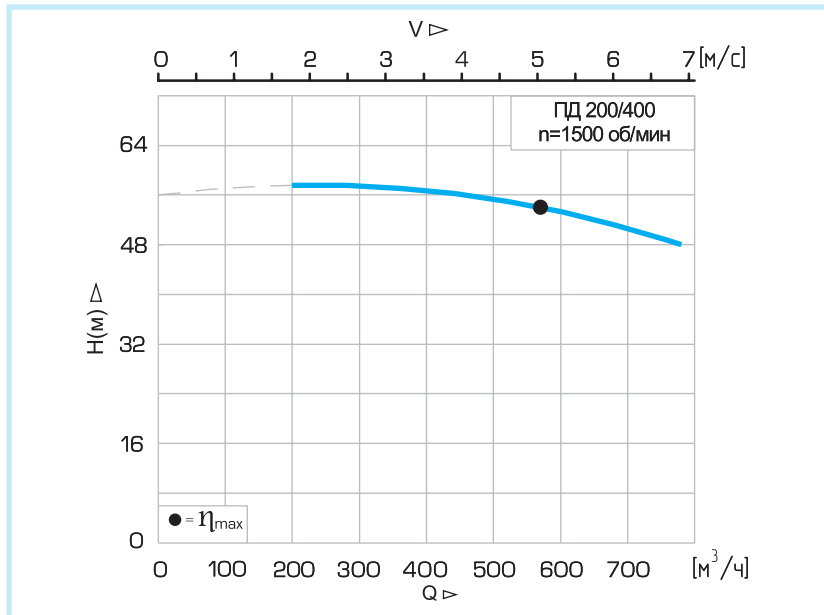
Кривая	Иртыш ПД	L	L1	B	B1	H	H1	H2	H3	H4	H1min	Вес насоса, кг	Вес ОУ, кг	Dу/Dу опуск	D	D1	D2	d	n
1	ПД 150/500.443 - 90/4	750	450	784	392	1715	394	1321	330	160	1230	1150	154	150	240	212	280	22	8

Габаритные размеры погружных насосов серии Иртыш ПД с опускным устройством

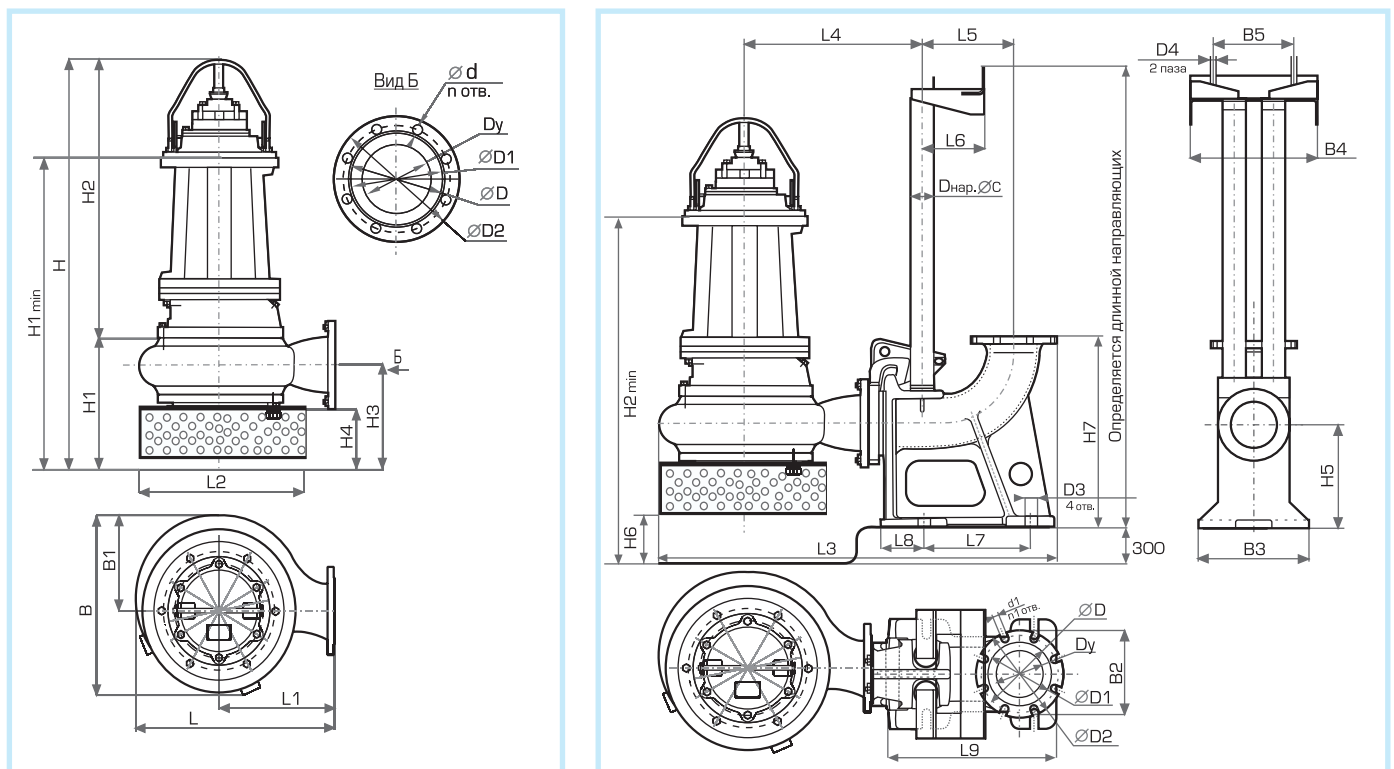
Кривая	Иртыш ПД	L3	L4	L5	L6	L7	L8	L9	B2	B3	B4	B5	H5	H6	H7	D3	D4	d1	n1	C	H2min
1	ПД 150/500.443 - 90/4	1400	662	300	190	345	144	608	250	320	410	260	340	210	620	26	18	22	8	76	1439

Иртыш ПД 200/400-160/4 – Число оборотов 1500 об/мин

Рабочие характеристики



Габаритный чертёж



Габаритные размеры погружных насосов серии Иртыш ПД

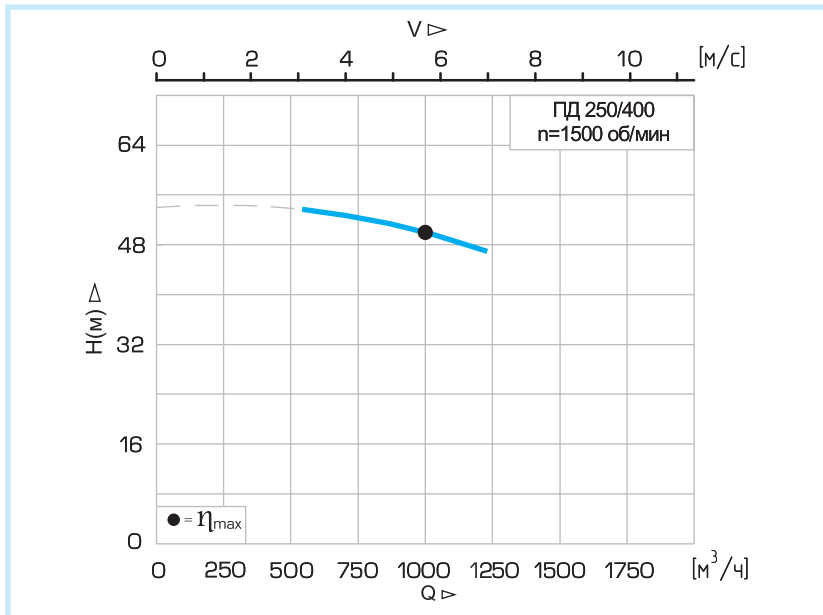
Кривая	Иртыш ПД	L	L1	B	B1	H	H1	H2	H3	H4	H1min	Вес насоса, кг	Вес ОУ, кг	Dy/Dy опуск	D	D1	D2	d	n
1	ПД 200/400.419-160/4	875	500	915	457	2510	501	2009	420	240	1618	1900	180	200	310	278	360	26	12

Габаритные размеры погружных насосов серии Иртыш ПД с опускным устройством

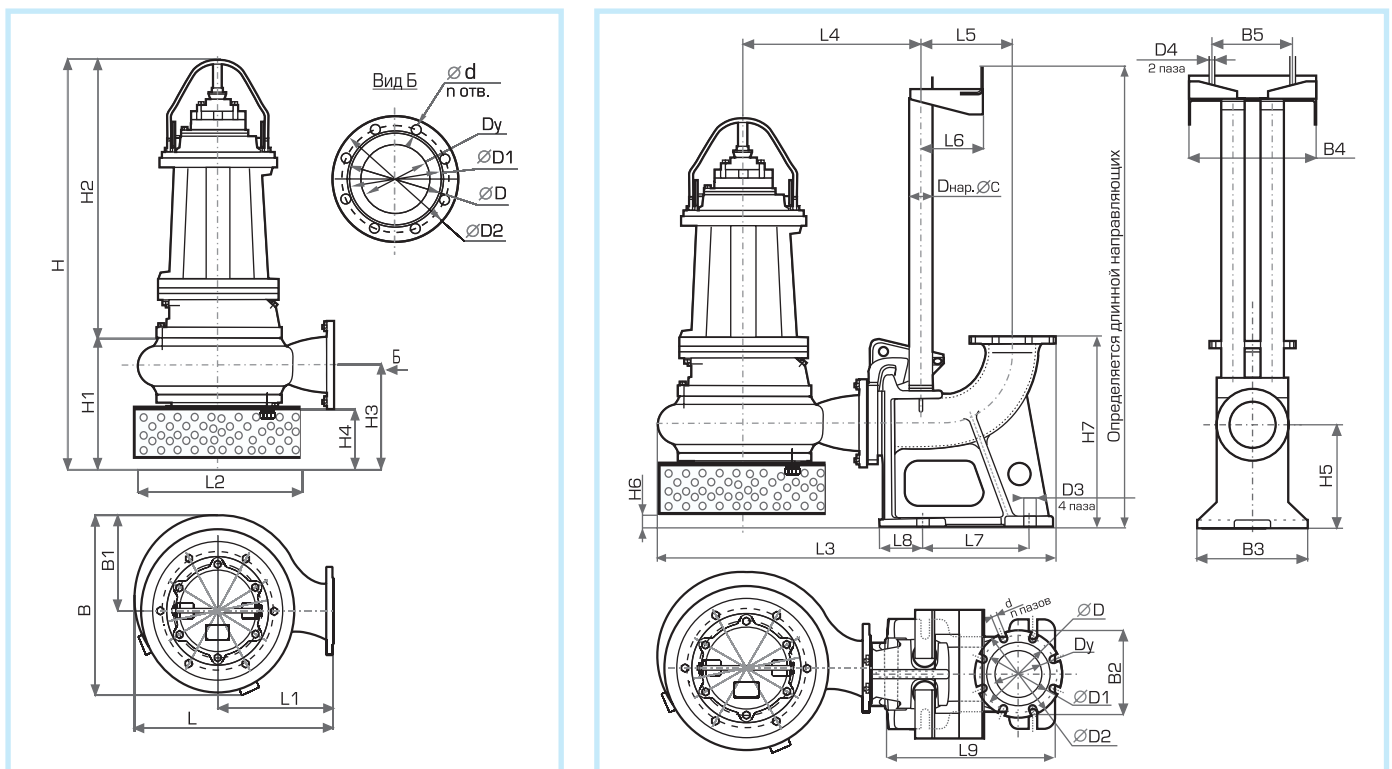
Кривая	Иртыш ПД	L3	L4	L5	L6	L7	L8	L9	B2	B3	B4	B5	H5	H6	H7	D3	D4	d1	n1	C	H2min
1	ПД 200/400.419-160/4	1559	655	365	140	370	165	503	410	480	410	350	270	173	635	32	18	22	12	76	1768

Иртыш ПД 250/400-200/4 – Число оборотов 1500 об/мин

Рабочие характеристики



Габаритный чертёж



Габаритные размеры погружных насосов серии Иртыш ПД

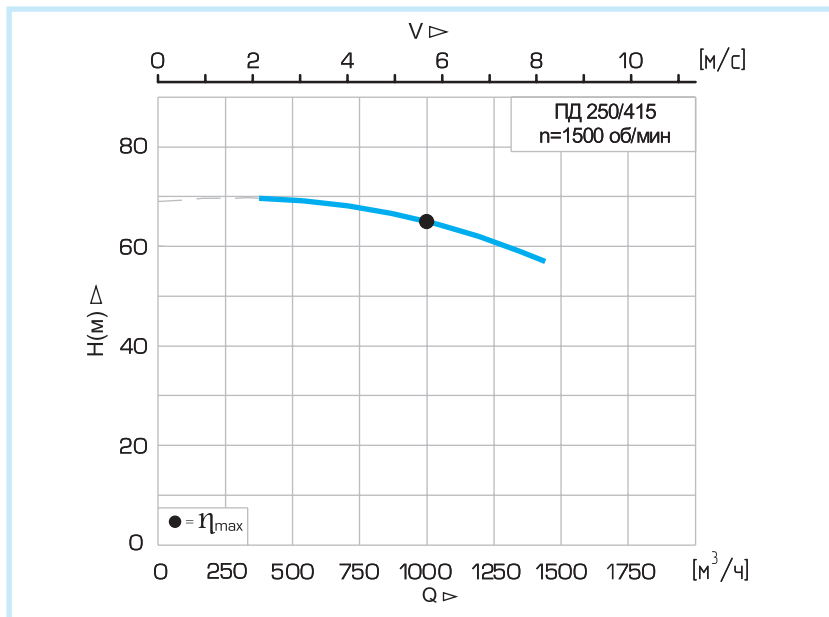
Кривая	Иртыш ПД	L	L1	B	B1	H	H1	H2	H3	H4	H1min	Вес насоса, кг	Вес ОУ, кг	Dу/Dу опуск	D	D1	D2	d	n
1	ПД 250/400.434-200/4	842	500	914	457	2550	546	2004	465	240	1690	-	180	250	370	335	425	30	12

Габаритные размеры погружных насосов серии Иртыш ПД с опускающим устройством

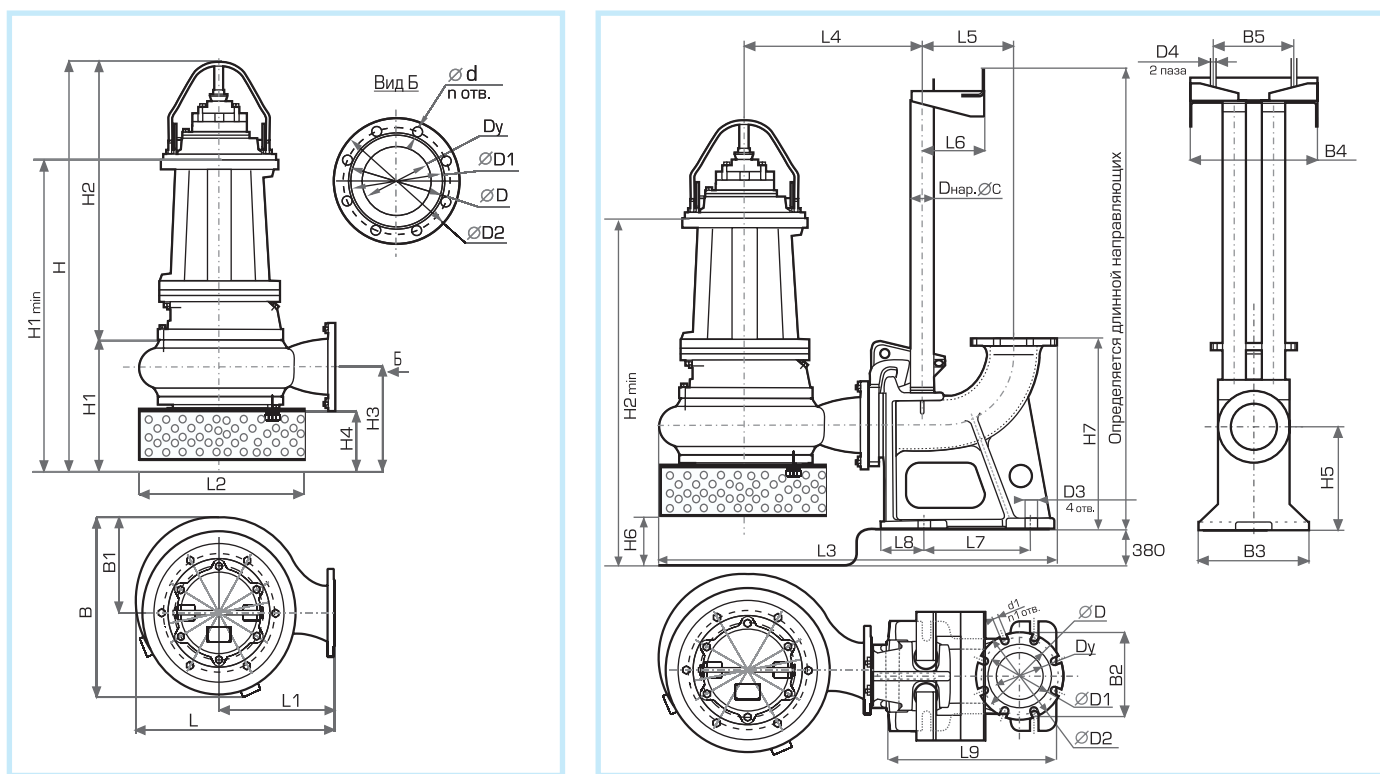
Кривая	Иртыш ПД	L3	L4	L5	L6	L7	L8	L9	B2	B3	B4	B5	H5	H6	H7	D3	D4	d1	n1	C	H2min	Hmin
1	ПД 250/400.434-200/4	1655	673	420	140	435	85	610	470	560	450	390	320	250	272	40	18	18	12	76	1920	373

Иртыш ПД 250/415-250/4 – Число оборотов 1500 об/мин

Рабочие характеристики



Габаритный чертёж



Габаритные размеры погружных насосов серии Иртыш ПД

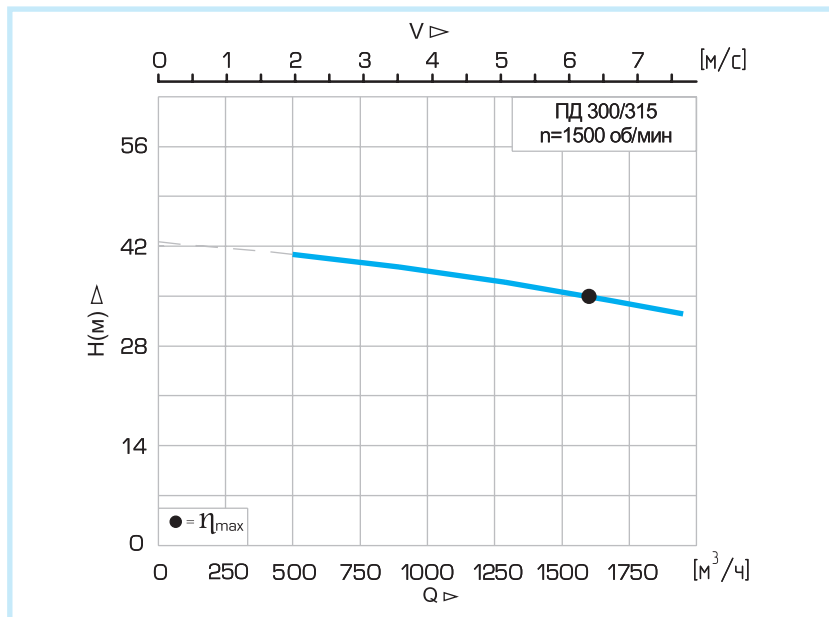
Кривая	Иртыш ПД	L	L1	B	B1	H	H1	H2	H3	H4	H1min	Вес насоса, кг	Вес ОУ, кг	Dy/Dy опуск	D	D1	D2	d	n
1	ПД 250/415.459-250/4	875	500	915	457	2700	546	2154	465	240	1665	2300		250	370	335	425	30	12

Габаритные размеры погружных насосов серии Иртыш ПД с опускным устройством

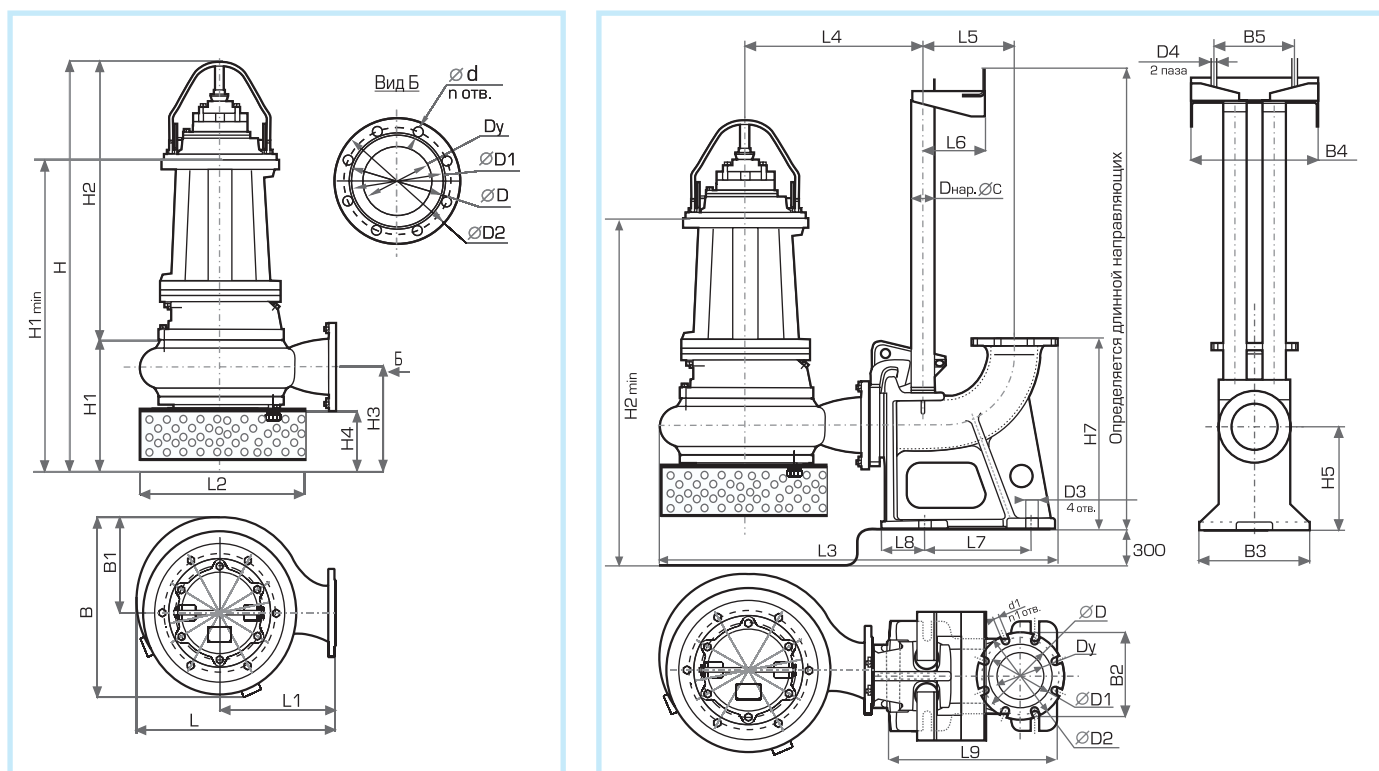
Кривая	Иртыш ПД	L3	L4	L5	L6	L7	L8	L9	B2	B3	B4	B5	H5	H6	H7	D3	D4	d1	n1	C	H2min
1	ПД 250/415.459-250/4	1655	673	420	140	435	85	600	470	560	450	390	320	230	727	40	18	18	12	76	1895

Иртыш ПД 300/315-200/4 – Число оборотов 1500 об/мин

Рабочие характеристики



Габаритный чертёж



Габаритные размеры погружных насосов серии Иртыш ПД

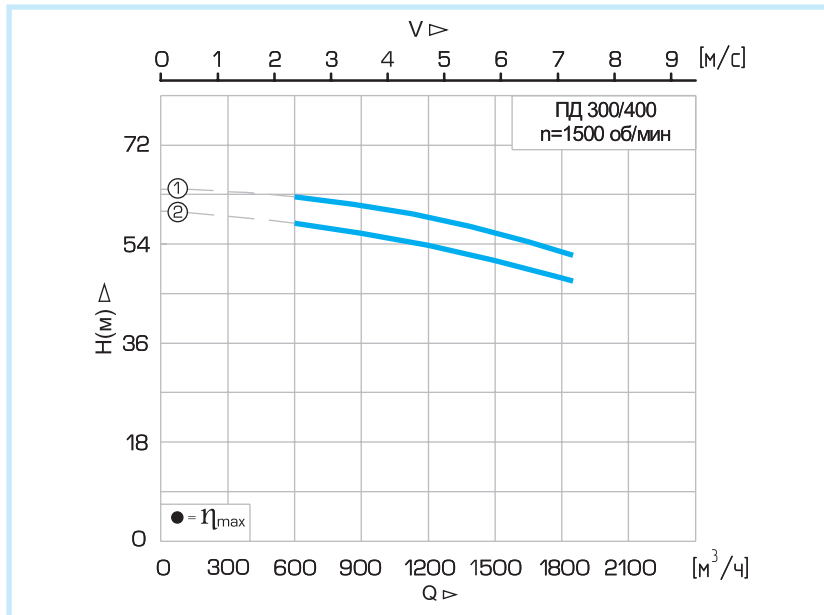
Кривая	Иртыш ПД	L	L1	B	B1	H	H1	H2	H3	H4	H1min	Вес насоса, кг	Вес ОВ, кг	Dy/ Dy опуск	D	D1	D2	d	n
1	ПД 300/315.330-200/4	1150	575	1160	580	2735	726	2345	601	351	1844	2400	-	Ø300	430	390	485	30	16

Габаритные размеры погружных насосов серии Иртыш ПД с опускным устройством

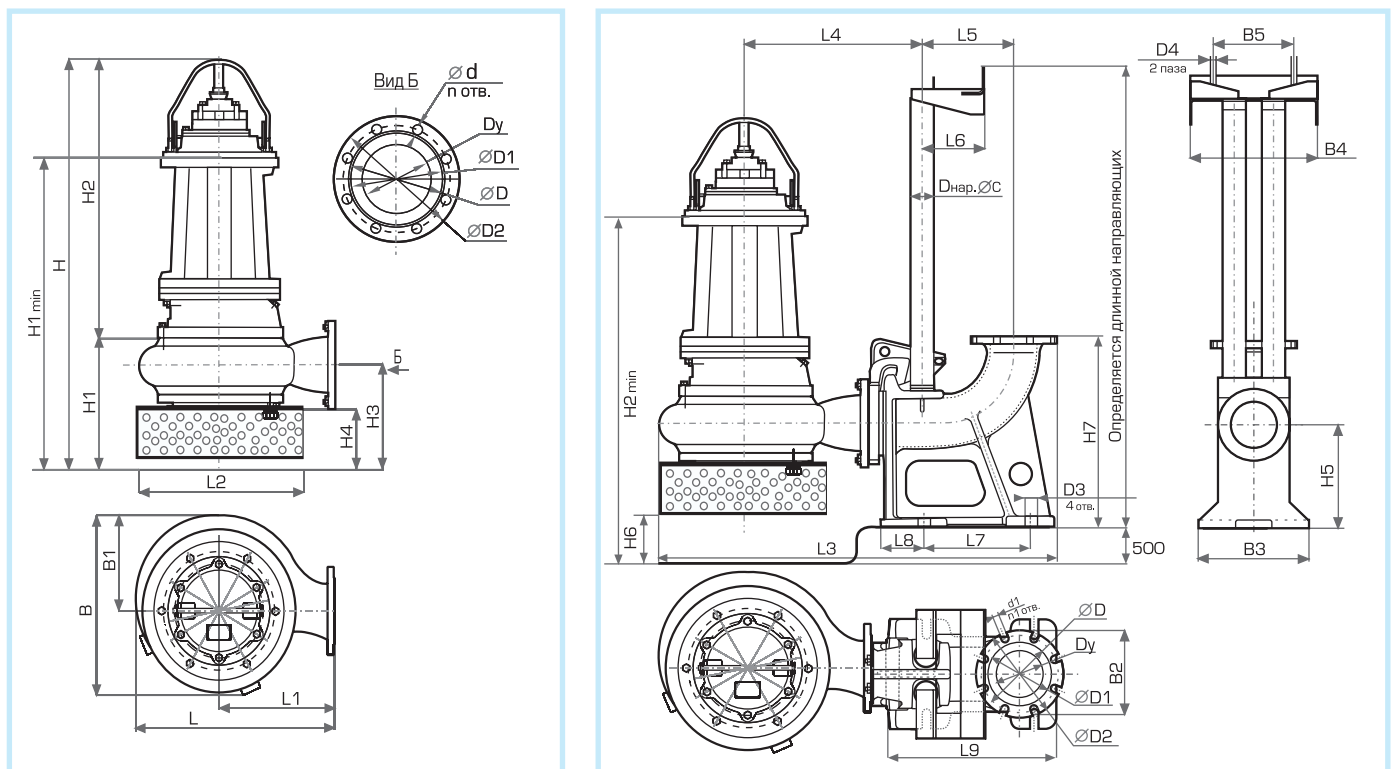
Кривая	Иртыш ПД	L3	L4	L5	L6	L7	L8	L9	B2	B3	B4	B5	H5	H7	D3	D4	d1	n1	C	H2min	Hmin
1	ПД 300/315.330-200/4	1860	725	480	80	615	70	647	600	680	700	615	350	765	28	24	22	12	76	1570	100

Иртыш ПД 300/400-315/4 – Число оборотов 1500 об/мин

Рабочие характеристики



Габаритный чертёж



Габаритные размеры погружных насосов серии Иртыш ПД

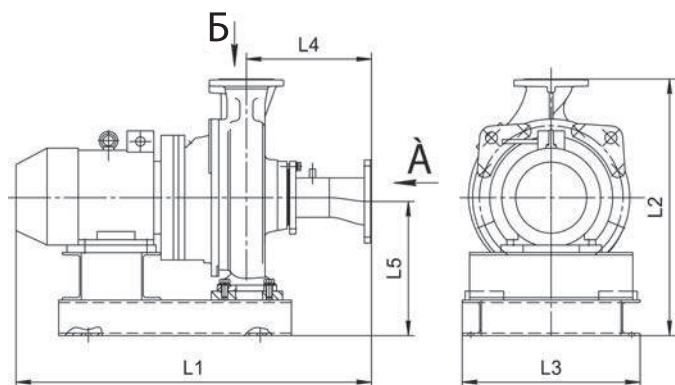
Кривая	Иртыш ПД	L	L1	B	B1	H	H1	H2	H3	H4	H1min	Вес насоса, кг	Вес ОУ, кг	Dy/Dy опуск	D	D1	D2	d	n
1	ПД 300/400.415-315/4	1125	600	1160	580	2900	667	2233	550	300	2172	3500	340	300	430	390	485	30	16
2	ПД 300/400.400-315/4							0											

Габаритные размеры погружных насосов серии Иртыш ПД с опускным устройством

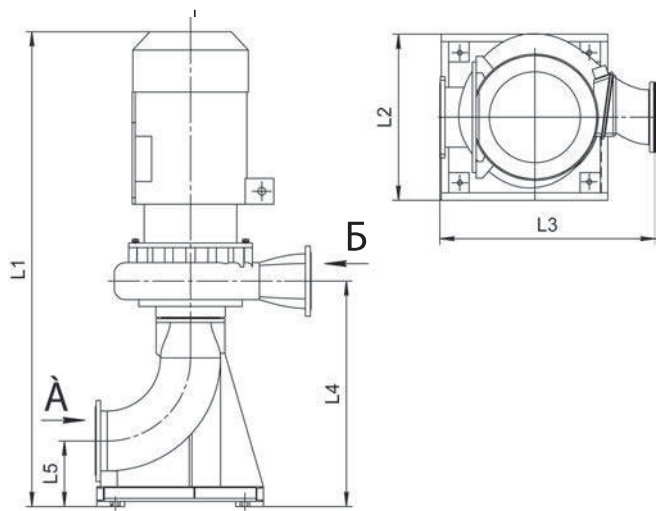
Кривая	Иртыш ПД	L3	L4	L5	L6	L7	L8	L9	B2	B3	B4	B5	H5	H6	H7	D3	D4	d1	n1	C	H2min
1	ПД 300/400.415-315/4	1920	775	480	80	615	70	745	600	680	700	615	350	300	765	28	24	22	12	76	2470
2	ПД 300/400.400-315/4																				

Наружные фекальные насосы

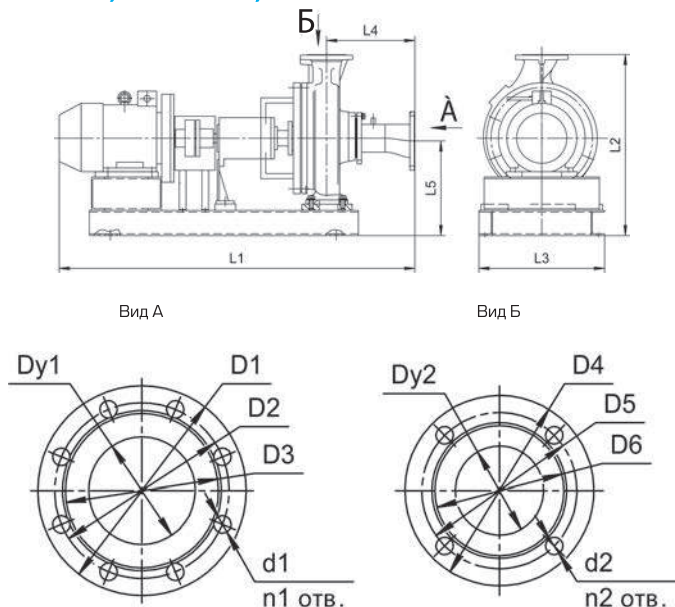
Общий вид электронасоса серии Иртыш типа НФ Х Х/Х.ХХ-ХХ/ХХХ- 2ХХ



Общий вид электронасоса серии Иртыш типа НФ Х Х/Х.ХХ-ХХ/ХХХ- 3ХХ



Общий вид электронасоса серии Иртыш типа НФ Х Х/Х.ХХ-ХХ/ХХХ- 4ХХ



Рабочие характеристики

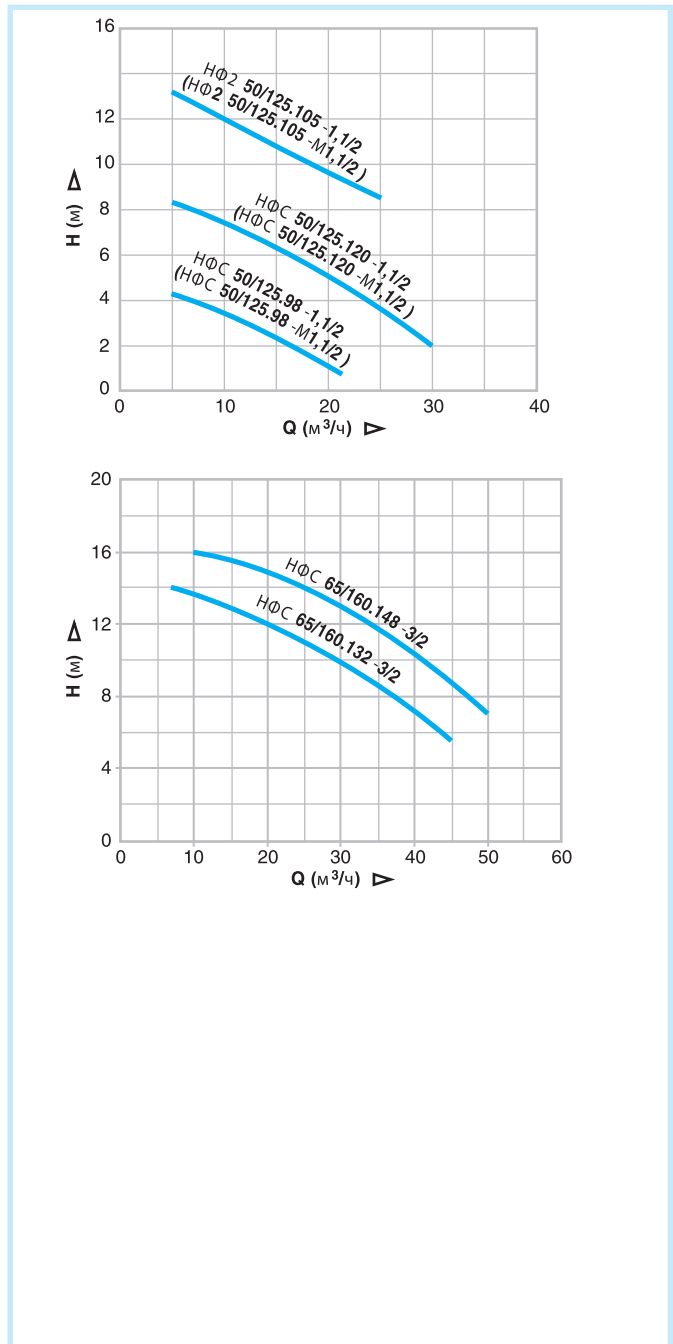
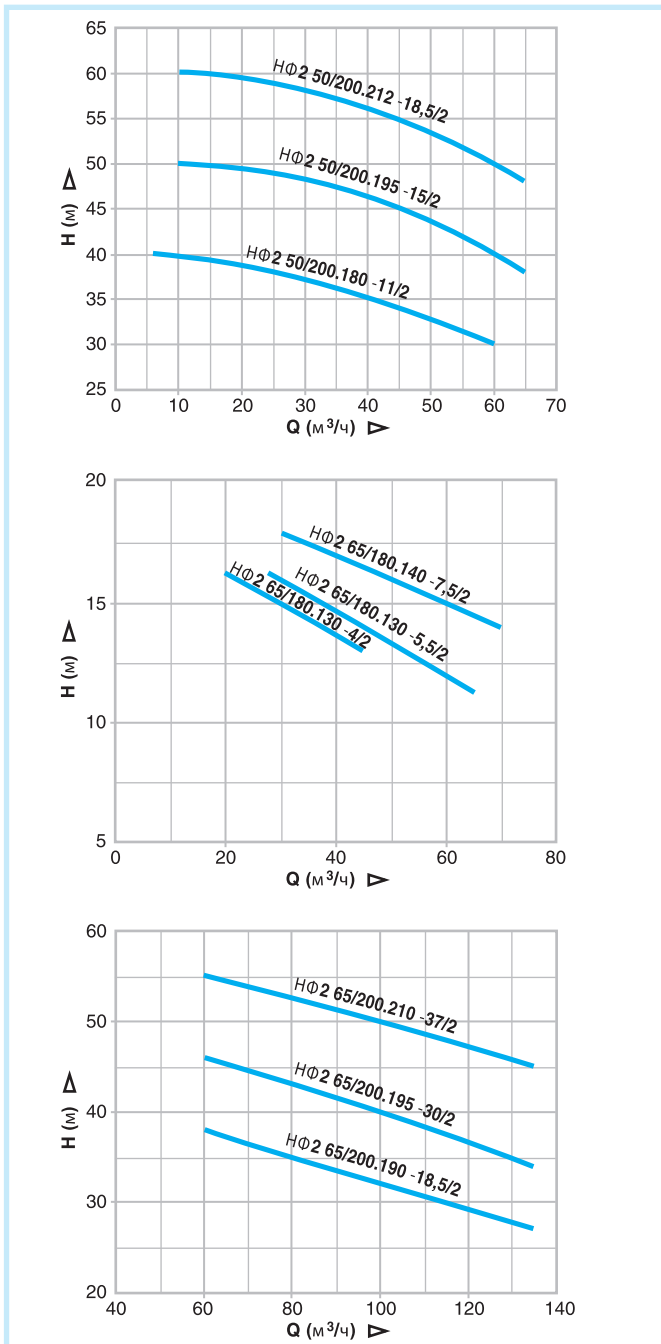
Наименование с 01.01.2006 г.	Q	H	Эл.двигат	
	м³/ч	м	кВт	об/ мин
НФС 50/125.120 – 1,1/ 2 – 311	16	6	1,1	3000
НФС 50/125.98 – 1,1/ 2 – 311	7	4	1,1	3000
НФС 50/125.120 – 1,1/2Ех – 300	16	6	1,1	3000
НФС 50/125.120 – М1,1/2 – 310	16	6	1,1	3000
НФС 50/125.98 – М1,1/2 – 310	7	4	1,1	3000
НФ2 50/200.180 – 11/ 2 – 210	45	34	11	3000
НФ2 50/200.195 – 15/ 2 – 210	55	42	15	3000
НФ2 50/200.212 – 18,5/2 – 210	60	50	18,5	3000
НФС 65/160.148 – 3/ 2 – 311	25	14	3	3000
НФС 65/160.132 – 3/ 2 – 311	20	12	3	3000
НФС 65/160.148 – 3/2 Ех – 300	25	14	3	3000
НФ2 65/200.190 – 18,5/2 – 210	100	32	18,5	3000
НФ2 65/200.195 – 30/ 2 – 210	100	40	30	3000
НФ2 65/200.210 – 37/ 2 – 210	100	50	37	3000
НФ2 65/250.240 – 5,5/ 4 – 210	50	15	5,5	1500
НФ2 65/250.258 – 7,5/ 4 – 210	60	19	7,5	1500
НФ2 80/315.312 – 18,5/4 – 210	100	30	18,5	1500
НФ1 100/240.238 – 7,5/4 – 210	100	11	7,5	1500
НФ3 100/250.230 – 7,5/4 – 210	80	14	7,5	1500
НФ3 100/250.240 – 11/ 4 – 210	100	15	11	1500
НФ3 100/250.250 – 15/ 4 – 210	100	20	15	1500
НФ2 125/315.290 – 22/ 4 – 210	200	22	22	1500
НФ2 125/315.320 – 30/ 4 – 210	200	25	30	1500
НФ2 125/315.336 – 37/ 4 – 210	200	35	37	1500
НФ2 125/315.336 – 11/ 6 – 210	150	15	11	1000
НФ2 125/400.370 – 45/ 4 – 210	200	40	45	1500
НФ2 125/400.406 – 55/ 4 – 212	200	52	55	1500
НФ2 125/400.340 – 11/ 6 – 200	125	14	11	1000
НФ2 125/400.370 – 15/ 6 – 200	125	18	15	1000
НФ2 125/400.406 – 18,5/6 – 200	125	22	18,5	1000
НФ2 150/315.325 – 45/ 4 – 200	350	20	45	1500
НФ2 150/315.340 – 55/ 4 – 212	450	20	55	1500
НФ2 150/315.365 – 75/ 4 – 212	400	32	75	1500
НФ2 150/315.325 – 11/ 6 – 200	200	9	11	1000
НФ2 150/315.365 – 15/ 6 – 200	200	15	15	1000
НФ2 150/315.365 – 18,5/6 – 200	260	12	18,5	1000
НФ3 150/400.390 – 90/ 4 – 212	300	40	90	1500
НФ3 150/400.410 – 110/4 – 212	400	50	110	1500
НФ3 150/400.370 – 18,5/6 – 200	250	9	18,5	1000
НФ3 150/400.390 – 22/ 6 – 200	200	18	22	1000
НФ3 150/400.410 – 30/ 6 – 200	270	21	30	1000
НФ2 150/470.468 – 30/ 6 – 200	200	30	30	1000
НФ4 150/500.475 – 110/4 – 212	350	50	110	1500
НФ4 150/500.485 – 160/4 – 212	350	65	160	1500
НФ4 150/500.500 – 200/4 – 212	400	80	200	1500
НФ4 150/540.540 – 250/4 – 212	450	95	250	1500
НФ2 200/360.338 – 22/ 6 – 200	400	10	22	1000
НФ2 200/450.440 – 37/ 6 – 212	350	24	37	1000
НФ2 200/450.440 – 45/ 6 – 212	550	20	45	1000
НФ2 250/400.394 – 30/ 6 – 200	500	15	30	1000
НФ2 250/470.500 – 90/ 6 – 212	600	30	90	1000
НФ2 250/500.543 – 110/6 – 212	800	30	110	1000
НФ2 300/400.400 – 55/ 6 – 212	800	14	55	1000
НФ2 350/450.450 – 90/ 6 – 212	1500	14	90	1000
НФ2 450/500.445 – 110/6 – 212	1900	10	110	1000
НФ3 400/650.670 – 132/8 – 212	1500	24	132	750
НФ2 400/750.750 – 250/8 – 400	1600	36	250	750
НФ2 500/650.680 – 315/8 – 400	2700	26	315	750

Возможно изготовление электронасосов серии Иртыш типа НФ на раме с полумуфтами на базе кронштейна (опоры подшипников) с повышенной надежностью.

Dy1	Dy2	D1	D2	D3	D4	D5	D6	d1	d2	n1	n2	L1	L2	L3	L4	L5	Масса
мм																	кг
50	50	140	110	90	140	110	90	14	10	4	4	530	200	235	240	86	40
50	50	140	110	90	140	110	90	14	10	4	4	530	200	235	240	86	40
50	50	140	110	90	140	110	90	14	10	4	4	530	200	235	240	86	45
50	50	140	110	90	140	110	90	14	10	4	4	530	200	235	240	86	40
50	50	140	110	90	140	110	90	14	10	4	4	530	200	235	240	86	40
80	50	195	160	133	160	125	96	18	18	8	4	950	510	325	280	284	150
80	50	195	160	133	160	125	96	18	18	8	4	950	510	325	280	284	250
80	50	195	160	133	160	125	96	18	18	8	4	1020	526	406	256	284	250
80	65	185	150	128	130	110	95	18	12	4	4	740	260	325	336	101	60
80	65	185	150	128	130	110	95	18	12	4	4	740	260	325	336	101	60
80	65	185	150	128	130	110	95	18	12	4	4	740	260	325	336	101	75
100	65	215	180	158	180	145	122	18	18	8	4	1105	583	455	372	358	230
100	65	215	180	158	180	145	122	18	18	8	4	1105	583	455	372	358	250
100	65	215	180	158	180	145	122	18	18	8	4	1350	583	455	372	358	255
100	65	215	180	158	180	145	122	18	18	8	4	890	594	446	398	345	160
100	65	215	180	158	180	145	122	18	18	8	4	926	594	446	398	345	190
125	80	245	210	176	195	160	133	18	18	8	4	1215	719	505	414	404	320
125	100	245	210	184	215	180	168	18	18	8	8	995	655	361	456	350	205
125	100	245	210	184	215	180	168	M16	18	8	8	836	648	473	256	366	220
125	100	245	210	184	215	180	168	M16	18	8	8	862	648	473	256	366	220
125	100	245	210	184	215	180	168	M16	18	8	8	1028	648	473	256	366	230
150	125	280	240	212	245	210	184	22	18	8	8	1180	825	548	396	470	420
150	125	280	240	212	245	210	184	22	18	8	8	1216	825	548	396	470	420
150	125	280	240	212	245	210	184	22	18	8	8	1206	825	550	396	470	430
150	125	280	240	212	245	210	184	22	18	8	8	1256	784	600	465	430	360
150	125	280	240	212	245	210	184	22	18	8	8	1396	905	625	527	505	630
150	125	280	240	212	245	210	184	22	18	8	8	1450	905	625	527	505	700
150	125	280	240	212	245	210	184	22	18	8	8	1210	865	600	421	465	452
150	125	280	240	212	245	210	184	22	18	8	8	1035	905	600	305	505	480
150	125	280	240	212	245	210	184	22	18	8	8	1200	905	538	420	485	510
200	150	335	295	268	280	240	212	22	22	8	8	1370	865	620	499	505	640
200	150	335	295	268	280	240	212	22	22	8	8	1413	906	695	499	505	765
200	150	335	295	268	280	240	212	22	22	8	8	1608	906	689	540	505	980
200	150	335	295	268	280	240	212	22	22	8	8	1300	906	550	540	465	480
200	150	335	295	268	280	240	212	22	22	8	8	1345	870	600	540	465	490
200	150	335	295	268	280	240	212	22	22	8	8	1370	870	600	540	465	490
200	150	335	295	268	285	240	212	22	M20	8	8	1550	955	675	460	505	970
200	150	335	295	268	285	240	212	22	M20	8	8	1550	955	675	460	505	1200
200	150	335	295	268	285	240	212	22	M20	8	8	1370	870	720	540	465	600
200	150	335	295	268	285	240	212	22	M20	8	8	1300	905	720	315	505	610
200	150	335	295	268	285	240	212	22	M20	8	8	1445	965	955	560	505	650
200	140	335	295	268	270	225	202	22	18	8	8	1350	1190	665	440	650	800
200	150	335	295	268	280	240	212	22	22	8	8	2200	1240	915	532	645	1800
200	150	335	295	268	280	240	212	22	22	8	8	1965	1240	915	532	645	2100
200	150	335	295	268	280	240	212	22	22	8	8	2052	1208	1240	474	663	2200
200	150	335	295	268	280	240	212	22	22	8	8	2333	1255	1136	616	645	2500
250	200	370	335	312	322	280	258	18	M16	12	8	1515	952	625	605	485	680
250	200	390	350	320	335	290	253	22	12	18	8	1532	1130	705	390	553	1000
250	200	390	350	320	335	290	253	22	12	18	8	1715	1130	705	390	553	1000
300	250	440	400	370	380	335	310	22	18	12	12	1605	1100	725	706	540	900
300	250	440	400	370	380	335	310	22	18	12	12	1905	1148	760	715	540	2050
300	250	440	400	370	380	335	310	22	18	12	12	2145	1330	920	675	617	2200
300	300	440	400	370	445	395	368	22	22	12	12	1750	1200	810	720	700	1200
400	350	565	515	482	498	445	415	26	22	16	12	2070	1315	890	727	668	1700
500	450	670	620	585	592	550	525	26	22	20	16	2445	1735	1100	917	685	2500
400	400	565	515	482	546	495	465	26	22	16	16	2445	1635	1100	825	752	3500
400	400	565	515	482	540	495	465	26	22	16	16	4050	1785	1200	940	831	5200
600	500	780	725	685	645	600	570	30	22	20	20	4880	1947	1420	1300	820	6000

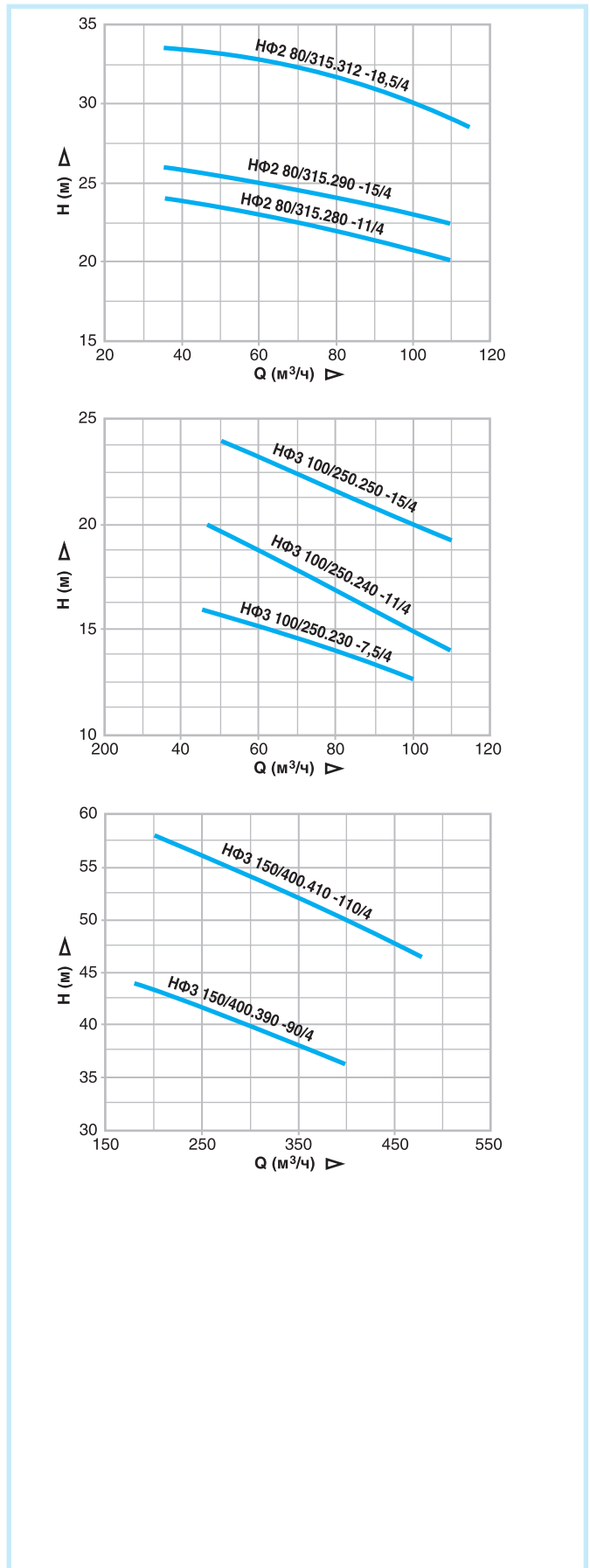
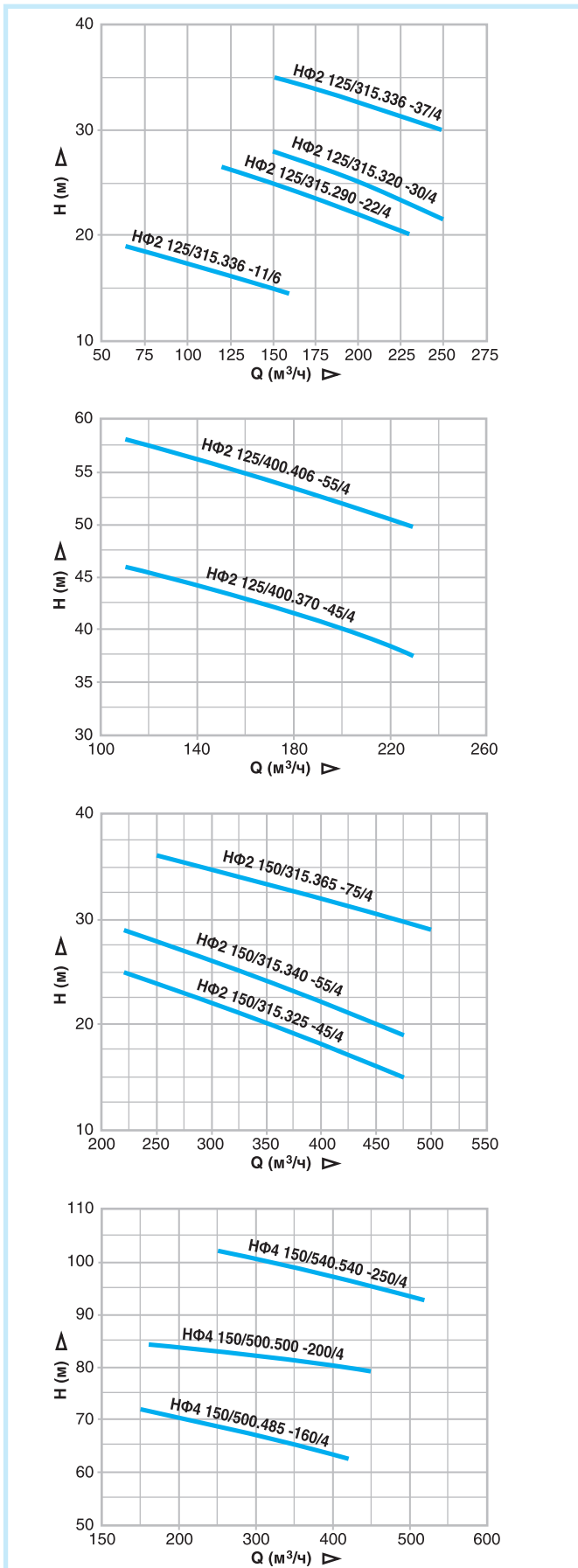
Иртыш-НФ2 50/200; 65/180; 65/200 Иртыш-НФС 50/125; 65/160
 Число оборотов 3000 об/мин

Рабочие характеристики

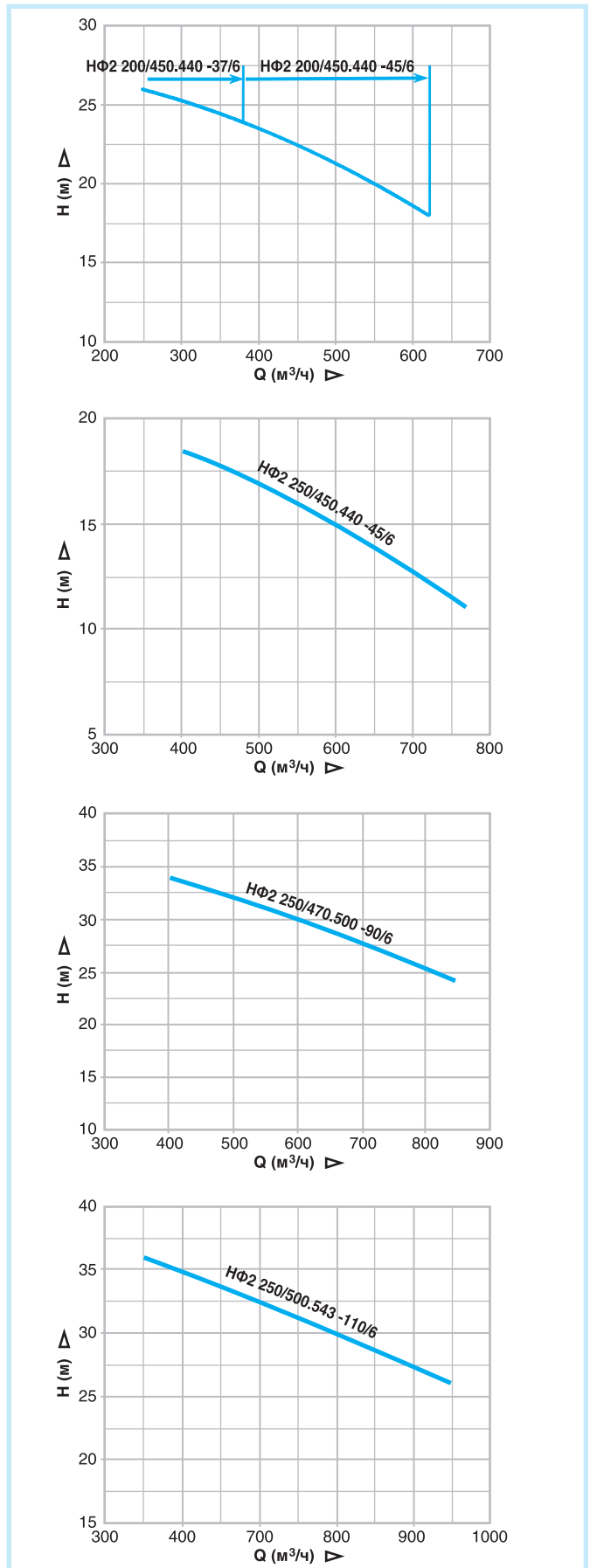
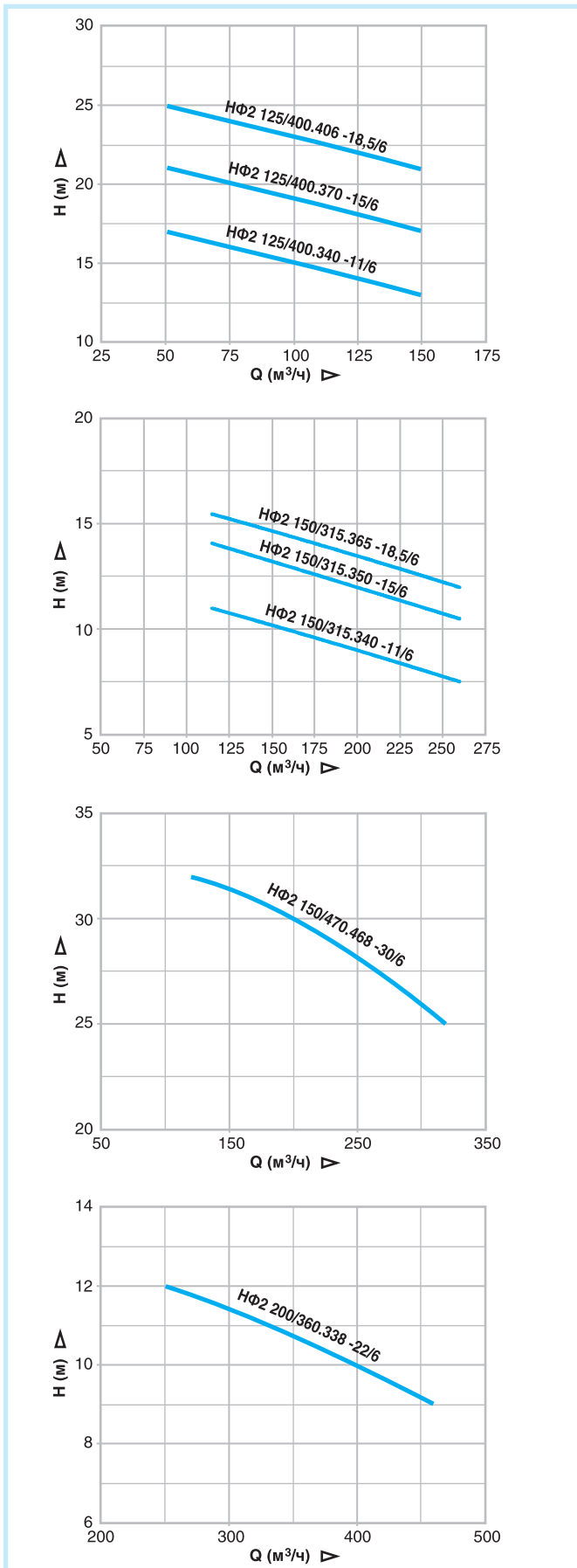


Иртыш-НФ2 125/315; 125/400; 150/315; 80/315 Иртыш-НФ3 100/250; 150/400
 Иртыш-НФ4 150/540; Число оборотов 1500 об/мин

Рабочие характеристики

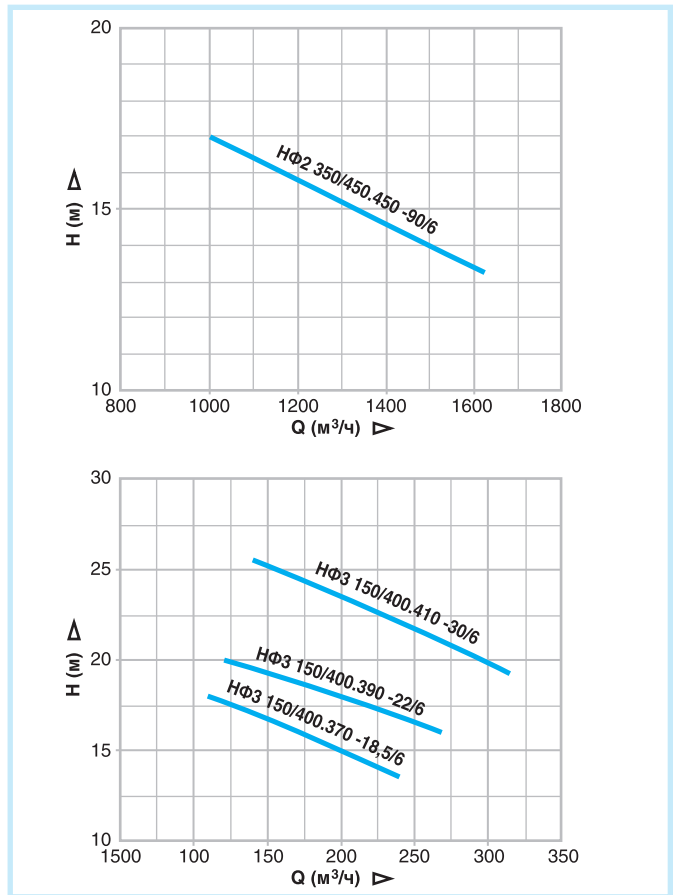
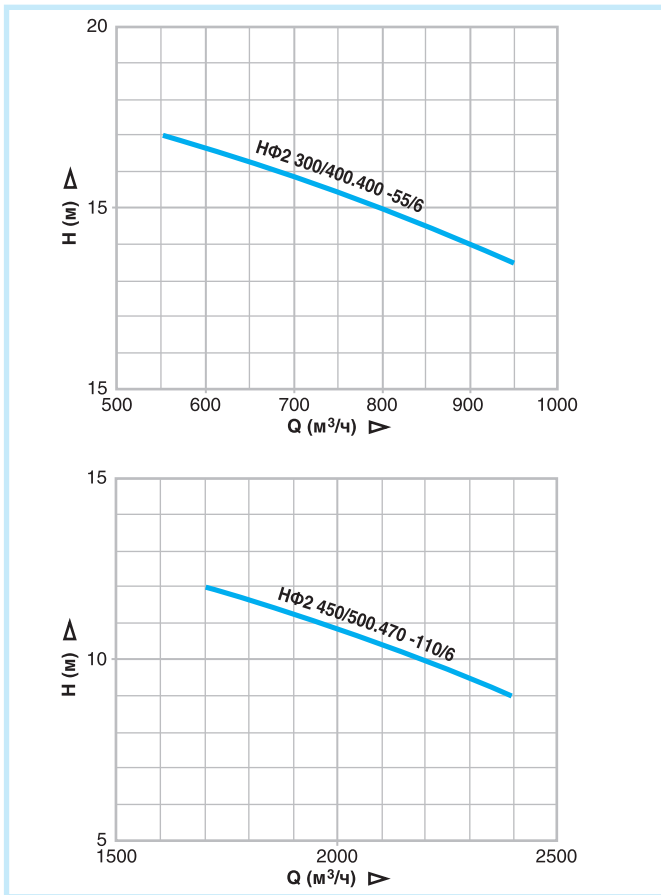


Иртыш-НФ2 125/400; 150/315; 150/470; 200/360; 200/450; 250/470; 250/500
 Число оборотов 1000 об/мин



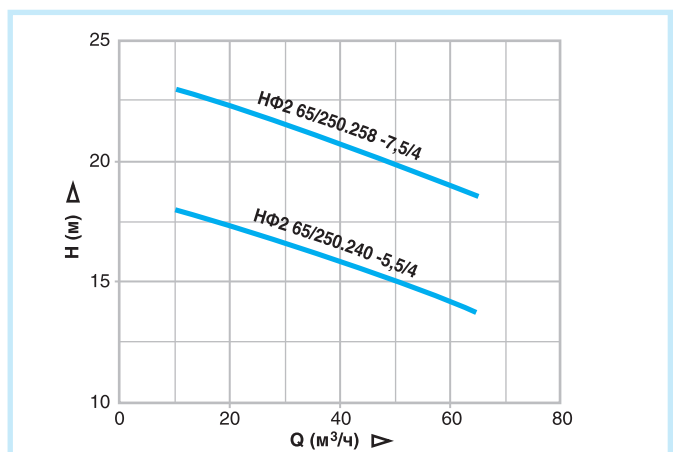
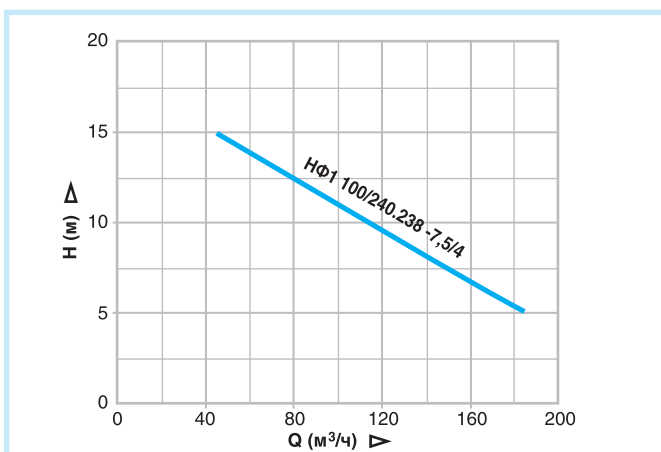
Иртыш-НФ2 300/400; 450/500; 360/450 Иртыш-НФ3 150/400 Число оборотов 1000 об/мин

Рабочие характеристики



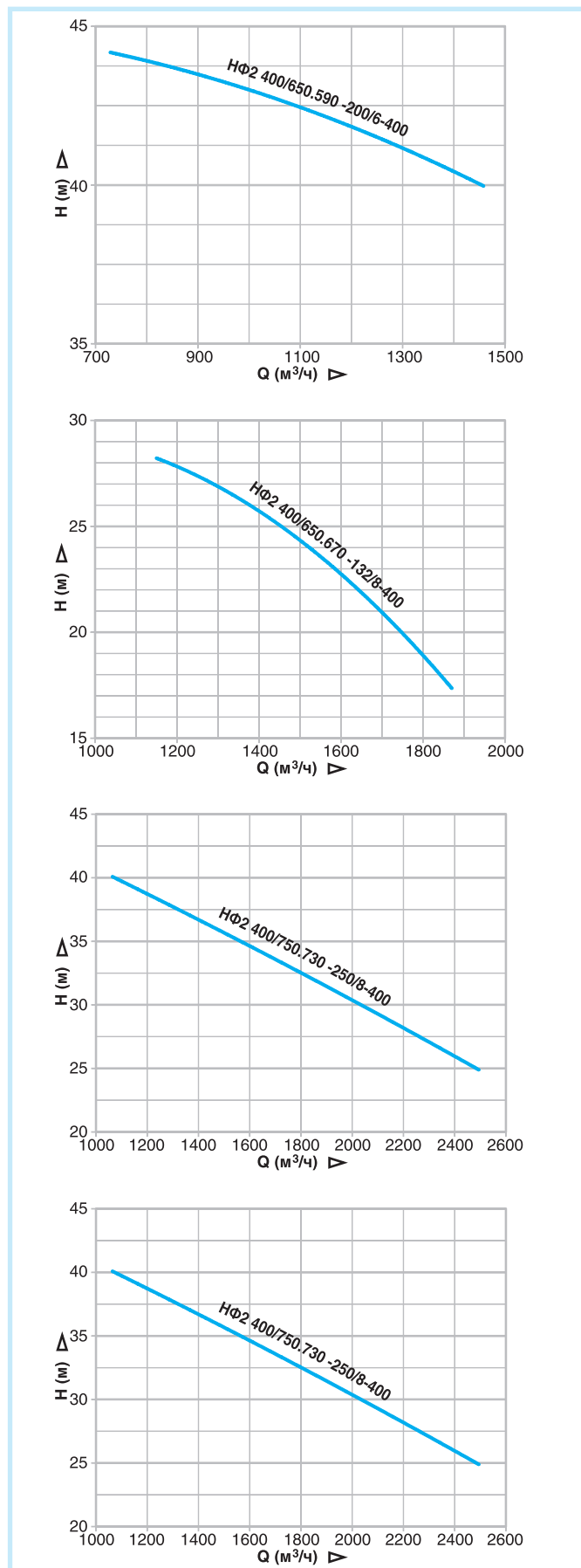
Иртыш-НФ1 100/240; Иртыш-НФ2 65/250 Число оборотов 1500 об/мин

Рабочие характеристики



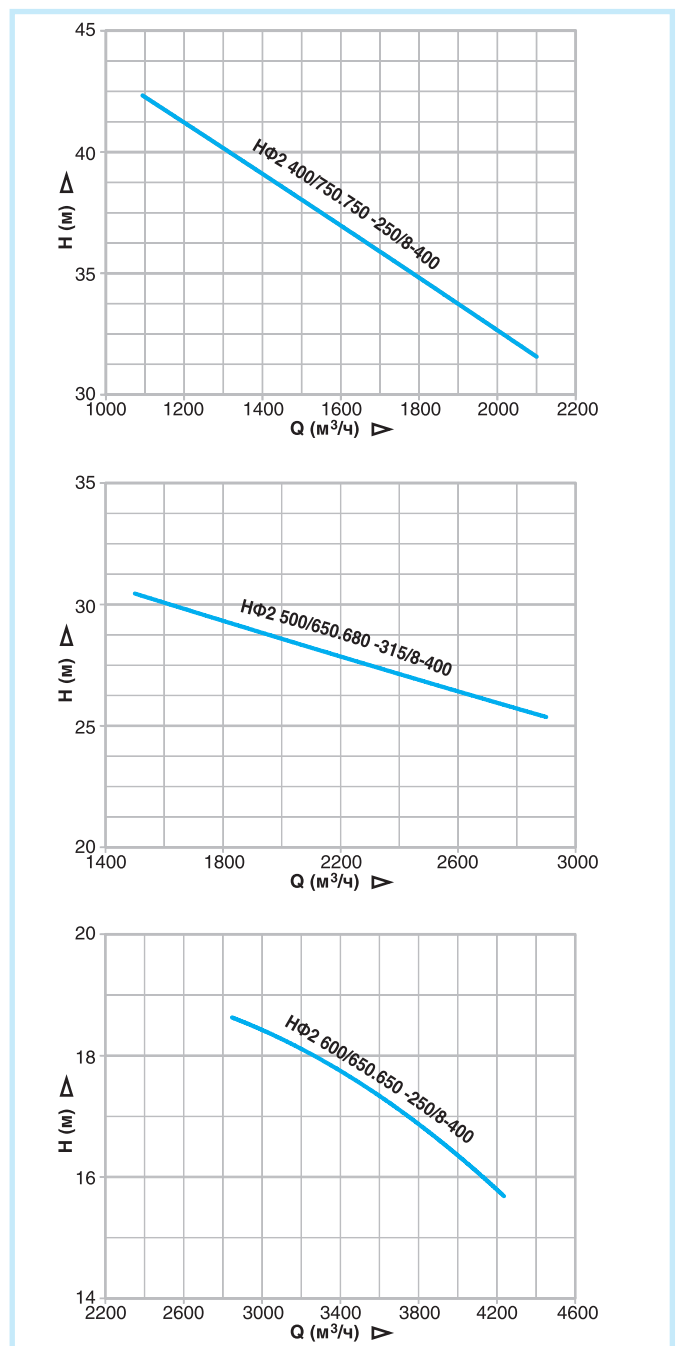
Иртыш-НФ2 Число оборотов 750–1000 об./мин

Рабочие характеристики



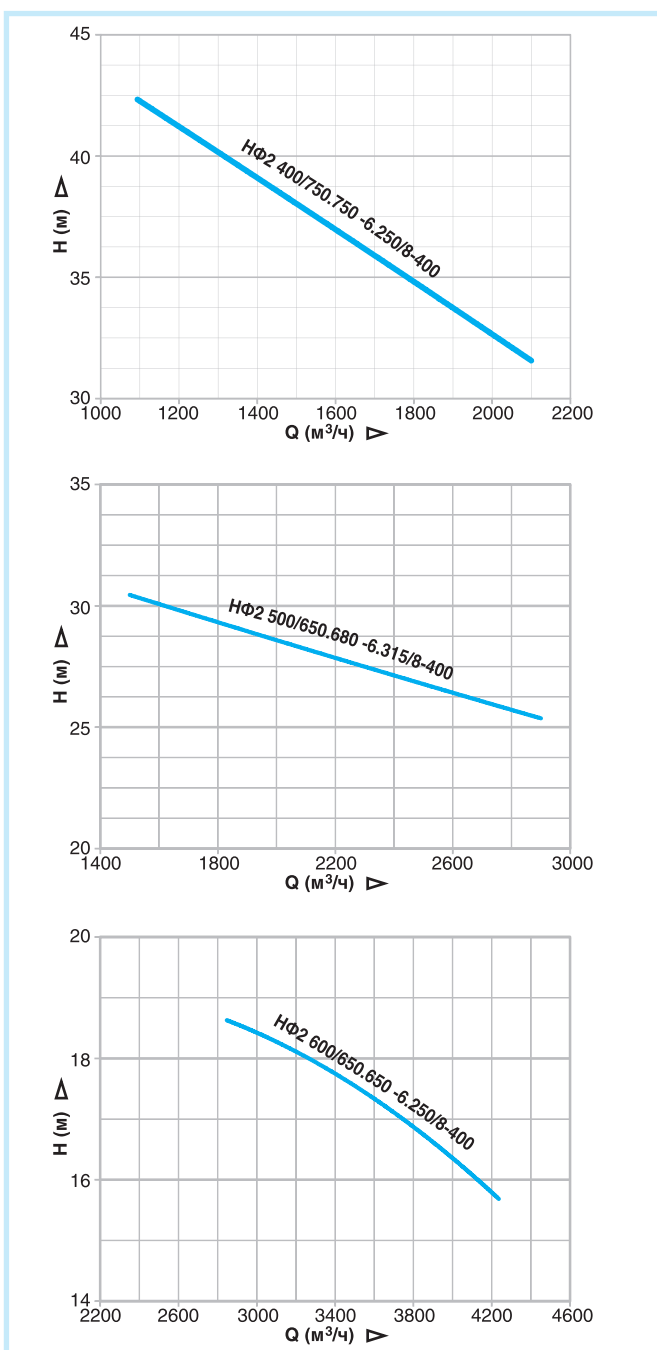
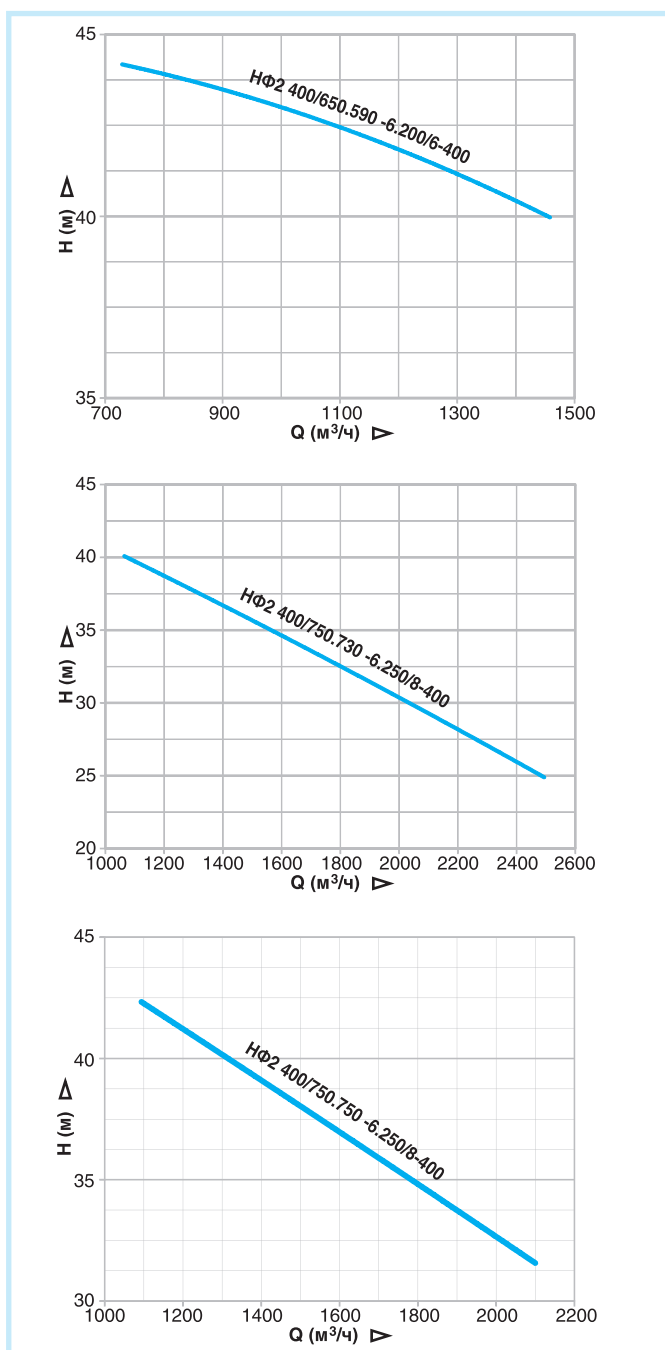
Рабочие характеристики

Наименование с 01.01.2006 г.	Q	H	Эл.двигат	
	м³/ч	м	кВт	об/ мин
Напряжение U=380/660 В				
НФ2 400/650.590 – 200/6 – 400	1200	32	200	1000
НФ2 400/650.670 – 132/8 – 400	1600	24	132	750
НФ2 400/750.730 – 200/8 – 400	1600	32	200	750
НФ2 400/750.750 – 250/8 – 400	1600	36	225	750
НФ2 400/750.750 – 250/8 – 400	2000	32	250	750
НФ2 500/650.680 – 315/8 – 400	2700	26	285	750
НФ2 600/650.650 – 250/8 – 400	3750	17	250	750
Напряжение U=6000 В				
НФ2 400/650.590 – 6.200/6 – 400	1200	32	200	1000
НФ2 400/750.730 – 6.200/8 – 400	1600	32	200	750
НФ2 400/750.750 – 6.250/8 – 400	1600	36	225	750
НФ2 400/750.750 – 6.250/8 – 400	2000	32	250	750
НФ2 500/650.680 – 6.315/8 – 400	2700	26	285	750
НФ2 600/650.650 – 6.250/8 – 400	3750	17	250	750

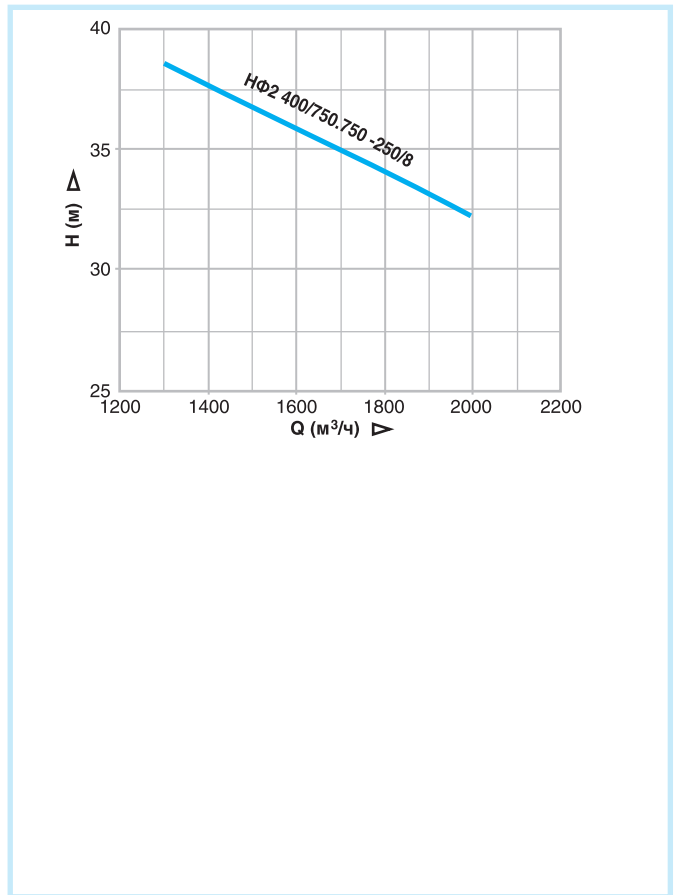
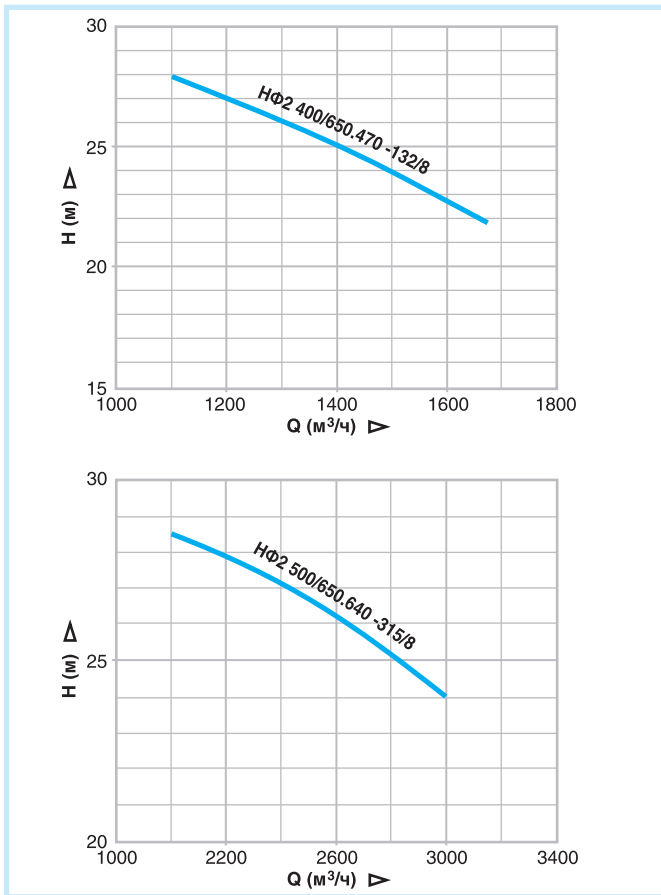


Иртыш НФ2 Число оборотов 750 1000 об./мин

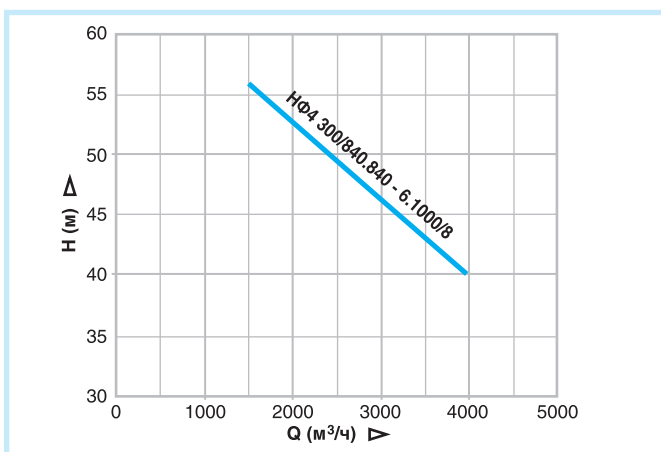
Dy1	Dy2	D1	D2	D3	D4	D5	D6	d1	d2	n1	n2	L1	L2	L3	L4	L5	Масса
мм																	кг
400	400	565	515	482	540	495	465	26	22	16	16	3837	1396	1100	938	591	5000
400	400	565	515	482	540	495	465	26	22	16	16	3837	1396	1100	938	591	5000
400	400	565	515	482	540	495	465	26	22	16	16	4050	1782	1205	941	832	5000
400	400	565	515	482	540	495	465	26	22	16	16	3940	1782	1205	941	832	5200
400	400	565	515	482	540	495	465	26	22	20	16	3940	1782	1205	941	832	5200
600	500	780	725	685	645	600	570	30	22	20	20	4880	1947	1420	1300	820	6000
700	600	895	840	800	780	725	685	30	30	24	20	4200	2000	1400	1150	900	6000
400	400	565	515	482	540	495	465	26	22	16	16	4175	1506	1320	938	636	5300
400	400	565	515	482	540	495	465	26	22	16	16	4175	1506	1320	938	636	5300
400	400	565	515	482	540	495	465	26	22	16	16	3940	1782	1205	941	832	5300
400	400	565	515	482	540	495	465	26	22	16	16	3940	1782	1205	941	832	5300
600	500	780	725	685	645	600	570	30	22	20	20	4880	1947	1420	1300	820	6500
700	600	895	840	800	780	725	685	30	30	24	20	4400	2000	1400	1150	900	6500



Иртыш – НФ 400/650; 400/750; 500/650 Число оборотов 750 об/мин



Иртыш – НФ 300/840 Число оборотов 750 об/мин



Центробежные моноблочные консольные насосы

Условные обозначения:

Иртыш-ЦМК1 32/125-1,5/2

Иртыш - серия насосов

ЦМК - Центробежный Моноблочный Консольный насос

1 - Вариант подрезки рабочего колеса

32 - Условный проход напорного патрубка

125 - Номинальный диаметр рабочего колеса

1,5 - Номинальная мощность электродвигателя

Применение

Водоснабжение, подача холодной и горячей воды без абразивных веществ в системах отопления, установках холодной и охлаждающей воды, а также для орошения и установок пожаротушения.

При применении добавок, как например гликоль или масло, следует проверить пригодность уплотнения и необходимость изменения мощности (при добавлении гликоля от 10% объемной части).

- система водяного отопления;
- система охлаждения и кондиционирования воздуха;
- системы промышленного назначения (безабразивные);
- системы горячего и холодного водоснабжения.



ВНИМАНИЕ! Применение насосов для циркуляции других теплоносителей допускается только по согласованию с изготовителем.

Технические данные

Допустимые перекачиваемые среды

- Вода систем отопления
- Технич. вода - охлад./холодная вода
- Водогликолевые смеси

Характеристики

- Число оборотов 1000, 1500, 3000 об/мин
- Степень защиты – IP 44, IP 54, IP 5
- Климатическое исполнение – У
- Категория размещения – 3
- Номинальный диаметр Ду 32 - 400
- Диапазон температур -10°C до +110°C (указать при запросе)
- Максимальное давление на входе 6 кгс/см²
- Максимально допустимая температура окружающей среды +40°C

Электроподключение 3 -380В, 50 Гц; 3-660В, 50 Гц и т.д.

Защита мотора требуется дополнительно (по запросу)

Обмотка мотора Класс изоляции F

Система регулирования числа оборотов по заказу

Мотор специсполнения взрывозащита по заказу

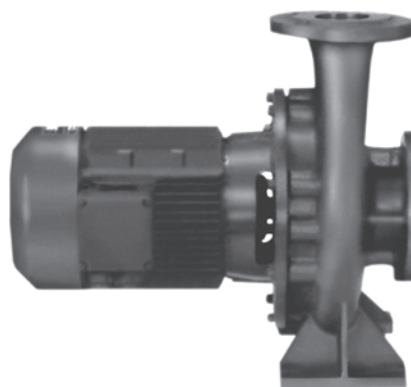
Материалы

Корпус насоса - Серый чугун; Нержавеющая сталь

Рабочее колесо - Серый чугун; Нержавеющая сталь

Вал - Сталь 45; Нержавеющая сталь

Торцевое уплотнение - Графит/Карбид кремния



Конструкция

Одноступенчатый циркуляционный насос низкого давления, компактного исполнения, для современного оборудования зданий.

Корпус насоса

Спиральный чугунный корпус с аксиальным всасывающим, радиальным напорным патрубками и с литыми ножками крепления для монтажа на фундаменте. Присоединительные фланцы $P_u=16 \text{ кгс/см}^2$ по ГОСТ 12820-80.

Рабочее колесо

Закрытое рабочее колесо из серого чугуна.

Торцовое уплотнение

Серийное исполнение

Необслуживаемое, независимое от направления вращения, торцовое уплотнение для подачи воды с температурой до +120°C.

Монтаж

Не допускается монтаж в положении вниз мотором. Любое другое положение допустимо.

Блочные насосы следует устанавливать на прочном фундаменте на консоли.

При монтаже насосов мощностью более 4 кВт необходимо использовать соответствующий грузоподъемный механизм.

Преимущества использования

- конструкция мало подвержена вибрациям благодаря фланцевому креплению мотора непосредственно к корпусу насоса.
- надежность работы обеспечивается использованием цельного вала и специальных подшипников
- простота эксплуатации за счет использования торцового уплотнения, независимого от направления вращения

Указания

Приведенные рабочие характеристики насосов, особенно касающиеся выбора мощности, могут использоваться, если точно известны рабочие точки. В противном случае рекомендуется выбирать насосы с максимальной мощностью.

Иртыш-ЦМК 32/125 до Иртыш -ЦМК 50/160 Число оборотов 3000 об./мин

Рабочие характеристики

Насос Иртыш	Двигатель	h1	h2	h3	h4	l1	l2	C1	C2	C3	b1	b2	b3	b4	d3	d4
	кВт	мм														
ЦМК1 32/125	1,5/2	140	112	80	125	80	150	70	115	100	140	190	125	150	16	10x12
ЦМК 32/125	2,2/2	140	112	80	125	80	150	70	115	100	140	190	125	150	16	10x12
ЦМК2 32/160	2,2/2	163	130	80	125	80	150	70	105	100	190	245	125	150	16	10x12
ЦМК1 32/160	2,2/2	163	130	80	125	80	150	70	105	100	190	245	125	150	16	10x12
ЦМК2 32/160	3,0/2	163	130	90	134	80	150	70	105	125	190	245	140	182	16	10x12
ЦМК1 32/200	4,0/2	183	160	100	146,5	80	162,5	70	105	112	190	240	160	226	16	12x16
ЦМК 32/200	5,5/2	183	160	100	146,5	80	162,5	70	105	140	190	240	160	226	16	12x16
ЦМК2 32/250	7,5/2	225	180	112	168	100	160	95	140	140	250	325	190	228	16	16
ЦМК1 32/250	7,5/2	228	180	112	163	100	160	95	140	140	250	325	190	228	16	12,5x16
ЦМК 32/250	11,0/2	228	180	132	163	100	182	95	140	178	250	325	216	258	16	12,5x16
ЦМК2 40/200	5,5/2	180	160	100	146,5	100	150	70	102	140	210	270	160	226	17	12,5x16
ЦМК1 40/200	7,5/2	180	160	112	163	100	150	70	102	140	210	270	190	228	17	12,5x16
ЦМК 40/200	7,5/2	180	160	112	163	100	150	70	102	140	210	270	190	228	17	12,5x16
ЦМК2 40/250	11,0/2	225	180	132	163	100	170	95	135	178	250	324	216	258	16	12,5x16
ЦМК1 40/250	11,0/2	225	180	132	163	100	170	95	135	178	250	324	216	258	16	14,5x16
ЦМК 40/250	15,0/2	225	180	160	242	100	170	95	135	178	250	324	254	304	16	15
ЦМК2 40/315	18,5/2	250	200	160	242	125	230	95	130	210	280	350	254	304	16	15
ЦМК1 40/315	22,0/2	250	200	180	260	125	230	95	130	203	280	350	279	320	16	15
ЦМК 40/315	30/2	250	200	180	260	125	230	95	130	241	280	350	279	320	16	15
ЦМК1 50/125	2,2/2	140	112	80	125	80	150	70	110	100	160	210	125	150	16	10x12
ЦМК 50/125	3,0/2	140	112	90	134	80	150	70	110	125	160	210	140	182	16	10x12
ЦМК2 50/160	3,0/2	160	132	90	134	80	150	70	110	125	190	240	140	182	16	10x12
ЦМК1 50/160	4,0/2	160	132	100	146,5	80	155	70	110	112	190	240	160	226	16	16x12
ЦМК 50/160	5,5/2	160	132	100	146,5	80	170	70	110	140	190	240	160	226	16	16x12

L	H	B	Вид А								Вид Б							
			b1	d1	n1	D1	D2	D3	Dy1	C4	b2	d2	n2	D4	D5	D6	Dy2	C5
мм																		
465	252	190	20	18	4	165	125	102	50	3	18	18	4	140	100	80	32	2
465	252	190	20	18	4	165	125	102	50	3	18	18	4	140	100	80	32	2
485	295	245	20	17,5	4	165	125	102	50	3	20	17,5	4	140	100	78	32	2
485	295	245	20	17,5	4	165	125	102	50	3	20	17,5	4	140	100	78	32	2
485	295	245	20	17,5	4	165	125	102	50	3	20	17,5	4	140	100	78	32	2
505	345	250	20	17,5	4	165	125	102	50	3	20	17,5	4	140	100	78	32	2
535	345	250	20	17,5	4	165	125	102	50	3	20	17,5	4	140	100	78	32	2
570	408	340	18	17	4	165	125	102	50	3	20	17,5	4	140	100	78	32	2
570	408	340	18	17	4	165	125	102	50	3	20	17,5	4	140	100	78	32	2
590	408	340	18	17	4	165	125	102	50	3	20	17,5	4	140	100	78	32	2
550	340	270	20	17,5	4	185	145	120	65	3	18	18	4	150	110	88	40	2
585	340	270	20	17,5	4	185	145	120	65	3	18	18	4	150	110	88	40	2
585	340	270	20	17,5	4	185	145	120	65	3	18	18	4	150	110	88	40	2
635	405	340	20	17,5	4	185	145	122	65	3	18	17,5	4	150	110	84	40	3
635	405	340	20	17,5	4	185	145	122	65	3	18	17,5	4	150	110	84	40	3
860	402	340	20	17,5	4	185	145	122	65	3	18	17,5	4	150	110	84	40	3
880	450	405	20	17,5	4	185	145	122	65	3	18	17,5	4	150	110	88	40	3
900	450	405	20	17,5	4	185	145	122	65	3	18	17,5	4	150	110	88	40	3
900	450	405	20	17,5	4	185	145	122	65	3	18	17,5	4	150	110	88	40	3
480	252	210	20	17,5	4	185	145	122	65	3	20	17,5	4	165	125	102	50	3
500	252	210	20	17,5	4	185	145	122	65	3	20	17,5	4	165	125	102	50	3
500	292	240	20	17,5	4	185	145	122	65	3	20	17,5	4	165	125	102	50	3
515	292	240	20	17,5	4	185	145	122	65	3	20	17,5	4	165	125	102	50	3
540	292	240	20	17,5	4	185	145	122	65	3	20	17,5	4	165	125	102	50	3

Иртыш–ЦМК 50/200 до Иртыш –ЦМК 65/315 Число оборотов 3000 об./мин

Рабочие характеристики

Насос Иртыш	Двигатель	h1	h2	h3	h4	l1	l2	C1	C2	C3	b1	b2	b3	b4	d3	d4
	кВт	мм														
ЦМК2 50/200	11,0/2	200	160	132	163	100	176,5	70	110	178	212	265	216	258	16	12,5x16
ЦМК1 50/200	11,0/2	200	160	132	163	100	176,5	70	110	178	212	265	216	258	16	12,5x16
ЦМК 50/200	15,0/2	200	160	160	242	100	125	70	110	178	212	265	254	304	16	15
ЦМК2 50/250	15,0/2	225	190	160	242	103,5	217	96	130	178	250	324	254	304	16	15
ЦМК1 50/250	18,5/2	225	190	160	242	103,5	217	96	130	210	250	324	254	304	16	15
ЦМК 50/250	22,0/2	225	190	180	260	103,5	217	96	130	203	250	324	279	320	16	15
ЦМК2 50/315	30/2	280	225	180	260	125	263	95	135	241	280	350	279	320	16	15
ЦМК1 50/315	37/2	280	225	200	295	125	263	95	135	267	280	350	318	395	16	19
ЦМК 50/315	37/2	280	225	200	295	125	263	95	135	267	280	350	318	395	16	19
ЦМК2 50/330	45/2	280	225	200	295	125	280	105	130	305	280	350	318	395	17	19
ЦМК1 50/330	55/2	280	225	225	315	125	280	105	130	311	280	350	356	425	17	19
ЦМК 50/330	75/2	280	225	250	380	125	350	105	130	349	280	350	406	490	17	24
ЦМК1 65/125	4,0/2	140	135	100	146,5	80	157	70	114	112	190	250	160	226	17	12
ЦМК 65/125	5,5/2	140	135	100	146,5	80	157	70	114	140	190	250	160	226	17	12
ЦМК2 65/160	5,5/2	180	160	100	146,5	100	150	70	110	140	212	270	160	226	16	12
ЦМК1 65/160	7,5/2	180	160	112	163	100	150	70	110	140	212	270	190	228	16	12,5x16
ЦМК 65/160	7,5/2	180	160	112	163	100	157	70	110	140	212	270	190	228	16	12,5x16
ЦМК2 65/200	15,0/2	225	180	160	242	100	210	95	130	178	250	324	254	304	16	15
ЦМК1 65/200	18,5/2	225	180	160	242	100	210	95	130	210	250	324	254	304	16	15
ЦМК 65/200	22,0/2	225	180	180	260	100	219	95	130	203	250	324	279	320	16	15
ЦМК 65/200	30/2	225	180	180	260	100	219	95	130	241	250	324	279	320	16	15
ЦМК2 65/250	30/2	250	200	180	260	100	250	120	165	241	280	365	279	320	16	15
ЦМК1 65/250	30/2	250	200	180	260	100	250	120	165	241	280	365	279	320	16	15
ЦМК 65/250	37/2	250	200	200	295	100	250	120	165	267	280	365	318	395	20	19
ЦМК2 65/315	45/2	285	225	200	295	129	275	120	165	305	315	400	318	395	20	19

L	H	B	Вид А								Вид Б							
			b1	d1	n1	D1	D2	D3	Dy1	C4	b2	d2	n2	D4	D5	D6	Dy2	C5
мм																		
623	360	285	22	17,5	8	200	160	130	80	3	20	17,5	4	165	125	102	50	3
623	360	285	22	17,5	8	200	160	130	80	3	20	17,5	4	165	125	102	50	3
835	402	340	22	17,5	8	200	160	130	80	3	20	17,5	4	165	125	102	50	3
820	415	340	19	17,5	8	200	160	130	80	3	20	17,5	4	165	125	100	50	3
850	415	340	19	17,5	8	200	160	130	80	3	20	17,5	4	165	125	100	50	3
800	440	420	19	17,5	8	200	160	130	80	3	20	17,5	4	165	125	100	50	3
900	505	405	22	17,5	8	200	160	133	80	3	20	17,5	4	165	125	102	50	3
950	505	405	22	17,5	8	200	160	133	80	3	20	17,5	4	165	125	102	50	3
950	505	405	22	17,5	8	200	160	133	80	3	20	17,5	4	165	125	102	50	3
950	520	410	22	17,5	8	200	160	133	80	3	22	17,5	4	165	125	102	50	3
975	540	500	22	17,5	8	200	160	133	80	3	22	17,5	4	165	125	102	50	3
1150	660	550	22	17,5	8	200	160	133	80	3	22	17,5	4	165	125	102	50	3
535	275	243	19	17,5	8	200	160	133	80	3	19	17,5	4	185	145	122	65	3
570	275	243	19	17,5	8	200	160	133	80	3	19	17,5	4	185	145	122	65	3
560	340	250	22	17,5	8	200	160	133	80	3	20	17,5	4	185	145	122	65	3
580	342	250	22	17,5	8	200	160	133	80	3	20	17,5	4	185	145	122	65	3
580	342	250	22	17,5	8	200	160	133	80	3	20	17,5	4	185	145	122	65	3
815	425	340	27	17,5	8	220	180	156	100	3	20	17,5	4	185	145	122	65	3
845	425	340	27	17,5	8	220	180	156	100	3	20	17,5	4	185	145	122	65	3
855	440	340	27	17,5	8	220	180	156	100	3	20	17,5	4	185	145	122	65	3
900	440	340	27	17,5	8	220	180	156	100	3	20	17,5	4	185	145	122	65	3
945	460	375	22	17,5	8	220	180	158	100	3	20	17,5	4	185	145	122	65	3
945	460	375	22	17,5	8	220	180	156	100	3	20	17,5	4	185	145	122	65	3
945	505	390	22	17,5	8	220	180	156	100	3	20	17,5	4	185	145	122	65	3
1000	510	430	20	17,5	8	220	180	156	100	3	21	17,5	4	185	145	122	65	3

Иртыш–ЦМК 65/315 до Иртыш –ЦМК 100/315 Число оборотов 3000 об/мин
 Иртыш–ЦМК 32/125 до Иртыш –ЦМК 32/200 Число оборотов 1500 об/мин

Рабочие характеристики

Насос Иртыш	Двигатель	h1	h2	h3	h4	l1	l2	C1	C2	C3	b1	b2	b3	b4	d3	d4
	кВт	мм														
ЦМК1 65/315	55/2	280	225	225	315	129	275	120	165	311	315	400	356	425	20	19
ЦМК 65/315	75/2	280	225	250	380	129	350	120	165	349	315	400	406	490	20	24
ЦМК2 65/330	75/2	280	225	250	380	131	350	120	165	349	310	405	406	490	22	24
ЦМК1 65/330	90/2	280	225	250	380	131	400	120	165	349	310	405	406	490	22	24
ЦМК 65/330	90/2	280	225	250	380	131	400	120	165	349	310	405	406	490	22	24
ЦМК1 80/125	7,5/2	183	160	112	163	100	140	94	128	140	220	290	190	228	16	
ЦМК 80/125	11,0/2	183	160	132	163	100	164	94	128	178	220	290	216	258	16	
ЦМК2 80/160	11,0/2	200	160	132	163	100	167	95	135	178	210	296	216	258	16	10x12
ЦМК1 80/160	11,0/2	200	160	132	163	100	167	95	135	178	210	296	216	258	16	10x12
ЦМК 80/160	15,0/2	200	160	160	242	100	170,5	95	135	178	210	296	254	304	16	15
ЦМК2 100/200	30/2	281	202	180	260	125	260	120	170	241	280	364	279	320	20	15
ЦМК1 100/200	37/2	281	202	200	295	125	270	120	170	267	280	364	318	395	20	19
ЦМК 100/200	45/2	281	202	200	295	125	270	120	170	305	280	364	318	395	20	19
ЦМК2 100/250	45/2	280	220	200	295	140	290	120	165	305	315	402	318	395	24	19
ЦМК1 100/250	55/2	280	220	225	315	140	315	120	165	311	315	402	356	425	24	19
ЦМК 100/250	75/2	280	220	250	380	140	315	120	165	349	315	402	406	490	24	24
ЦМК2 100/315	75/2	325	250	250	380	140	325	120	165	349	315	403	406	490	20	24
ЦМК1 100/315	90/2	325	250	250	380	140	325	120	165	349	315	403	406	490	20	24
ЦМК 100/315	110/2	325	250	280	380	140	380	120	165	368	315	403	457	560	20	24
ЦМК1 32/125	1,1/4	140	112	80	125	80	150	70	115	100	140	190	125	150	16	10x12
ЦМК 32/125	1,1/4	140	112	80	125	80	150	70	115	100	140	190	125	150	16	10x12
ЦМК1 32/160	1,1/4	163	130	80	125	80	140	70	105	100	190	245	125	150	16	10x12
ЦМК 32/160	1,1/4	163	130	80	125	80	140	70	105	100	190	245	125	150	16	10x12
ЦМК2 32/200	1,1/4	183	160	80	125	80	135	70	105	100	190	240	125	150	16	10x12
ЦМК1 32/200	1,1/4	183	160	80	125	80	135	70	105	100	190	240	125	150	16	10x12

L	H	B	Вид А								Вид Б							
			b1	d1	n1	D1	D2	D3	Dy1	C4	b2	d2	n2	D4	D5	D6	Dy2	C5
мм																		
1025	545	430	20	17,5	8	220	180	156	100	3	21	17,5	4	185	145	122	65	3
1280	655	460	20	17,5	8	220	180	156	100	3	21	17,5	4	185	145	122	65	3
1280	655	560	24	17,5	8	220	180	156	100	3	24	17,5	4	185	145	122	65	3
1350	655	460	24	17,5	8	220	180	156	100	3	24	17,5	4	185	145	122	65	3
1350	655	460	24	17,5	8	220	180	185	100	3	24	17,5	4	185	145	122	65	3
580	343	254	25	17,5	8	220	180	158	100	3	22	17,5	8	200	160	133	80	3
620	343	254	25	17,5	8	220	180	158	100	3	22	17,5	8	200	160	133	80	3
630	360	280	24	17,5	8	220	180	158	100	3	20	17,5	8	200	160	133	80	3
630	360	280	24	17,5	8	220	180	158	100	3	20	17,5	8	200	160	133	80	3
850	405	385	24	17,5	8	220	180	158	100	3	20	17,5	8	200	160	133	80	3
922	483	375	25	17,5	8	250	210	180	125	3	25	18	8	220	180	158	100	3
930	495	410	25	17,5	8	250	210	180	125	3	25	18	8	220	180	158	100	3
975	495	410	25	17,5	8	250	210	180	125	3	25	18	8	220	180	158	100	3
1030	540	410	26	17,5	8	250	210	180	125	3	27	17,5	8	220	180	158	100	3
1050	540	410	26	17,5	8	250	210	180	125	3	27	17,5	8	220	180	158	100	3
1090	540	410	26	17,5	8	250	210	180	125	3	27	17,5	8	220	180	158	100	3
1200	640	550	27	17,5	8	250	210	184	125	3	27	17,5	8	220	180	158	100	3
1280	640	550	27	17,5	8	250	210	184	125	3	27	17,5	8	220	180	158	100	3
1480	660	550	27	17,5	8	250	210	184	125	3	27	17,5	8	220	180	158	100	3
465	252	180	20	18	4	165	125	102	50	3	18	18	4	140	100	80	32	2
465	252	180	20	18	4	165	125	102	50	3	18	18	4	140	100	80	32	2
450	295	245	20	17,5	4	165	125	102	50	3	20	17,5	4	140	100	78	32	2
450	295	245	20	17,5	4	165	125	102	50	3	20	17,5	4	140	100	78	32	2
475	345	270	20	17,5	4	165	125	102	50	3	20	17,5	4	140	100	78	32	2
475	345	270	20	17,5	4	165	125	102	50	3	20	17,5	4	140	100	78	32	2

Иртыш–ЦМК 32/200 до Иртыш –ЦМК 50/250 Число оборотов 1500 об./мин

Рабочие характеристики

Насос Иртыш	Двигатель	h1	h2	h3	h4	l1	l2	C1	C2	C3	b1	b2	b3	b4	d3	d4
	кВт	мм														
ЦМК 32/200	1,1/4	183	160	80	125	80	135	70	105	100	190	240	125	150	16	
ЦМК2 32/250	1,1/4	228	180	80	125	100	182	95	140	100	250	325	125	150	16	
ЦМК1 32/250	1,5/4	228	180	80	125	100	182	95	140	100	250	325	125	150	16	10x12
ЦМК 32/250	1,5/4	228	180	80	125	100	182	95	140	100	250	325	125	150	16	10x12
ЦМК2 40/200	1,1/4	180	160	80	125	100	143	70	102	100	210	270	125	150	17	10x12
ЦМК1 40/200	1,1/4	180	160	80	125	100	143	70	102	100	210	270	125	150	17	10x12
ЦМК 40/200	1,1/4	180	160	80	175	100	143	70	102	100	210	270	125	150	17	10x12
ЦМК2 40/250	1,5/4	225	180	80	125	100	140	95	130	100	250	324	125	150	16	10x12
ЦМК1 40/250	2,2/4	225	180	90	134	100	150	95	130	125	250	324	140	150	16	10x12
ЦМК 40/250	2,2/4	225	180	90	134	100	150	95	130	125	250	324	140	150	16	10x12
ЦМК2 40/315	3,0/4	250	200	100	146,5	125	170	95	130	112	280	350	160	228	16	12x16
ЦМК1 40/315	3,0/4	250	200	100	146,5	125	170	95	130	112	280	350	160	228	16	12x16
ЦМК 40/315	3,0/4	250	200	100	146,5	125	170	95	130	112	280	350	160	228	16	12x16
ЦМК1 50/125	1,1/4	140	112	80	125	80	160	70	110	100	160	210	125	150	16	10x12
ЦМК 50/125	1,1/4	140	112	80	125	80	160	70	110	100	160	210	125	150	16	10x12
ЦМК2 50/160	1,1/4	160	132	80	125	80	160	70	110	100	190	240	125	150	16	10x12
ЦМК1 50/160	1,1/4	160	132	80	125	80	160	70	110	100	190	240	125	150	16	10x12
ЦМК 50/160	1,1/4	160	132	80	125	80	160	70	110	100	190	240	125	150	16	10x12
ЦМК2 50/200	1,5/4	200	160	80	125	100	130	70	110	100	210	265	125	150	16	10x12
ЦМК1 50/200	1,5/4	200	160	80	125	100	130	70	110	100	212	265	125	150	16	10x12
ЦМК 50/200	2,2/4	200	160	90	134	100	130	70	110	125	212	265	140	150	16	10x12
ЦМК2 50/250	2,2/4	225	190	90	134	103,5	152,5	96	130	125	250	324	140	150	16	12x16
ЦМК1 50/250	3,0/4	225	190	100	146,5	103,5	152,5	96	130	112	250	324	160	228	16	12x16
ЦМК 50/250	3,0/4	225	190	100	146,5	103,5	152,5	96	130	112	250	324	160	228	16	12x16

L	H	B	Вид А								Вид Б							
			b1	d1	n1	D1	D2	D3	Dy1	C4	b2	d2	n2	D4	D5	D6	Dy2	C5
мм																		
485	345	270	20	17,5	4	165	125	102	50	3	20	17,5	4	140	100	78	32	2
455	408	340	18	17	4	165	125	102	50	3	20	17,5	4	140	100	78	32	2
485	408	340	18	17	4	165	125	102	50	3	20	17,5	4	140	100	78	32	2
485	408	340	18	17,5	4	165	125	102	50	3	20	17,5	4	140	100	78	32	2
473	340	270	20	17,5	4	185	145	120	65	3	18	18	4	150	110	88	40	2
473	340	270	20	17,5	4	185	145	120	65	3	18	18	4	150	110	88	40	2
473	340	270	20	17,5	4	185	145	120	65	3	18	18	4	150	110	88	40	2
510	405	360	20	17,5	4	185	145	122	65	3	18	17,5	4	150	110	84	40	3
530	461	360	20	17,5	4	185	145	122	65	3	18	17,5	4	150	110	84	40	3
530	461	360	20	17,5	4	185	145	122	65	3	18	17,5	4	150	110	84	40	3
515	450	225	20	17,5	4	185	145	122	65	3	18	17,5	4	150	110	88	40	3
515	450	400	20	17,5	4	185	145	122	65	3	18	17,5	4	150	110	88	40	3
515	450	400	20	17,5	4	185	145	122	65	3	18	17,5	4	150	110	88	40	3
455	254	214	20	17,5	4	185	145	122	65	3	20	17,5	4	165	125	102	50	3
455	254	214	20	17,5	4	185	145	122	65	3	20	17,5	4	165	125	102	50	3
475	300	245	20	17,5	4	185	145	122	65	3	20	17,5	4	165	125	102	50	3
475	300	245	20	17,5	4	185	145	122	65	3	20	17,5	4	165	125	102	50	3
475	300	245	20	17,5	4	185	145	122	65	3	20	17,5	4	165	125	102	50	3
520	378	280	22	17,5	8	200	160	130	80	3	20	17,5	4	165	125	102	50	3
520	378	280	22	17,5	8	200	160	130	80	3	20	17,5	4	165	125	102	50	3
520	378	280	22	17,5	8	200	160	130	80	3	20	17,5	4	165	125	102	50	3
540	404	340	19	17,5	8	200	160	130	80	3	20	17,5	4	165	125	102	50	3
565	404	340	19	17,5	8	200	160	130	80	3	20	17,5	4	165	125	102	50	3
565	404	340	19	17,5	8	200	160	130	80	3	20	17,5	4	165	125	102	50	3

Иртыш–ЦМК 50/315 до Иртыш –ЦМК 80/125 Число оборотов 1500 об./мин

Рабочие характеристики

Насос Иртыш	Двигатель	h1	h2	h3	h4	l1	l2	C1	C2	C3	b1	b2	b3	b4	d3	d4
	кВт	мм														
ЦМК2 50/315	5,5/4	280	225	112	163	125	165	95	135	140	280	350	190	228	16	12,5x16
ЦМК1 50/315	5,5/4	280	225	112	163	125	165	95	135	140	280	350	190	228	16	12,5x16
ЦМК 50/315	5,5/4	280	225	112	163	125	165	95	135	140	280	350	190	228	16	12,5x16
ЦМК2 50/330	7,5/4	280	225	132	163	125	180	105	130	140	280	350	216	258	17	12,5x16
ЦМК1 50/330	11,0/4	280	225	132	163	125	180	105	130	178	280	350	216	258	17	12,5x16
ЦМК 50/330	11,0/4	280	225	132	163	125	180	105	130	178	280	350	216	258	17	12,5x16
ЦМК1 65/125	1,1/4	140	135	80	125	80	146	70	114	100	190	250	125	150	17	10x12
ЦМК 65/125	1,1/4	140	135	80	125	80	146	70	114	100	190	250	125	150	17	10x12
ЦМК2 65/160	1,1/4	180	160	80	125	100	112	70	110	100	212	270	125	150	16	10x12
ЦМК1 65/160	1,1/4	180	160	80	125	100	112	70	110	100	212	270	125	150	16	10x12
ЦМК 65/160	1,1/4	180	160	80	125	100	112	70	110	100	212	270	125	150	16	10x12
ЦМК2 65/200	2,2/4	225	180	90	134	100	112	95	130	125	250	324	140	150	16	10x12
ЦМК1 65/200	4,0/4	225	180	100	146,5	100	125	95	130	140	250	324	160	228	16	12x16
ЦМК 65/200	4,0/4	225	180	100	146,5	100	125	95	130	140	250	324	160	228	16	12x16
ЦМК2 65/250	4,0/4	250	200	100	146,5	100	172,5	120	165	140	280	365	160	228	16	12x16
ЦМК1 65/250	5,5/4	250	200	112	163	100	172,5	120	165	140	280	365	190	228	16	12,5x16
ЦМК 65/250	5,5/4	250	200	112	163	100	172,5	120	165	140	280	365	190	228	16	12,5x16
ЦМК2 65/315	7,5/4	285	225	132	163	129	125	120	165	140	315	400	216	258	20	12,5x16
ЦМК1 65/315	7,5/4	285	225	132	163	129	125	120	165	140	315	400	216	258	20	12,5x16
ЦМК 65/315	11,0/4	285	225	132	163	129	180	120	165	178	315	400	216	258	20	12,5x16
ЦМК2 65/330	11,0/4	280	225	132	163	131	180	120	165	178	310	405	216	258	22	12,5x16
ЦМК1 65/330	11,0/4	280	225	132	163	131	180	120	165	178	310	405	216	258	22	12,5x16
ЦМК 65/330	15,0/4	280	225	160	242	131	180	120	165	178	310	405	254	304	22	15
ЦМК1 80/125	1,1/4	183	160	80	125	100	112	94	128	100	220	290	125	150	16	12

L	H	B	Вид А								Вид Б							
			b1	d1	n1	D1	D2	D3	Dy1	C4	b2	d2	n2	D4	D5	D6	Dy2	C5
мм																		
635	405	405	20	17,5	8	200	160	127	80	3	20	17,5	4	165	125	102	50	3
635	405	405	20	17,5	8	200	160	127	80	3	20	17,5	4	165	125	102	50	3
635	405	405	20	17,5	8	200	160	127	80	3	20	17,5	4	165	125	102	50	3
735	505	410	22	17,5	8	200	160	133	80	3	22	17,5	4	165	125	102	50	3
735	505	410	22	17,5	8	200	160	133	80	3	22	17,5	4	165	125	102	50	3
735	505	410	22	17,5	8	200	160	133	80	3	22	17,5	4	165	125	102	50	3
475	275	243	19	17,5	8	200	160	133	80	3	17	17,5	4	185	145	122	65	3
475	275	243	19	17,5	8	200	160	133	80	3	17	17,5	4	185	145	122	65	3
475	340	250	22	17,5	8	200	160	123	80	3	20	17,5	4	185	145	122	65	3
475	340	250	22	17,5	8	200	160	123	80	3	20	17,5	4	185	145	122	65	3
475	340	250	22	17,5	8	200	160	123	80	3	20	17,5	4	185	145	122	65	3
480	405	340	27	17,5	8	220	180	158	100	3	20	17,5	4	185	145	122	65	3
530	405	340	27	17,5	8	220	180	158	100	3	20	17,5	4	185	145	122	65	3
530	405	340	27	17,5	8	220	180	158	100	3	20	17,5	4	185	145	122	65	3
615	450	375	22	17,5	8	220	180	158	100	3	20	17,5	4	185	145	122	65	3
675	450	375	22	17,5	8	220	180	158	100	3	20	17,5	4	185	145	122	65	3
490	450	375	22	17,5	8	220	180	158	100	3	20	17,5	4	185	145	122	65	3
490	505	430	24	17,5	8	220	180	158	100	3	21	17,5	4	185	145	122	65	3
490	510	430	24	17,5	8	220	180	158	100	3	21	17,5	4	185	145	122	65	3
630	510	430	24	17,5	8	220	180	158	100	3	21	17,5	4	185	145	122	65	3
630	505	460	24	17,5	8	220	180	158	100	3	20	17,5	4	185	145	122	65	3
630	505	460	24	17,5	8	220	180	158	100	3	20	17,5	4	185	145	122	65	3
630	505	460	24	17,5	8	220	180	158	100	3	20	17,5	4	185	145	122	65	3
470	340	254	25	17,5	8	220	180	158	100	3	22	17,5	8	200	160	133	80	3

Иртыш–ЦМК 80/125 до Иртыш –ЦМК 150/315 Число оборотов 1500 об/мин

Рабочие характеристики

Насос Иртыш	Двигатель	h1	h2	h3	h4	l1	l2	C1	C2	C3	b1	b2	b3	b4	d3	d4
	кВт	мм														
ЦМК 80/125	1,1/4	183	160	80	125	100	112	94	128	100	220	290	125	150	16	10x12
ЦМК2 80/160	1,5/4	200	160	80	125	100	142	95	135	100	210	296	125	150	16	10x12
ЦМК1 80/160	2,2/4	200	160	90	134	100	142	95	135	125	210	296	140	150	16	10x12
ЦМК 80/160	2,2/4	200	160	90	134	100	142	95	135	125	210	296	140	150	16	10x12
ЦМК2 100/200	4,0/4	281	202	100	146,5	125	165	120	170	140	280	364	160	228	20	12x16
ЦМК1 100/200	5,5/4	281	202	112	163	125	165	120	170	140	280	364	190	228	20	12,5x16
ЦМК 100/200	7,5/4	281	202	132	163	125	165	120	170	140	280	364	216	258	20	12,5x16
ЦМК2 100/250	7,5/4	280	220	132	163	140	195	120	165	140	315	402	216	258	24	12,5x16
ЦМК1 100/250	7,5/4	280	220	132	163	140	195	120	165	140	315	402	216	258	24	12,5x16
ЦМК 100/250	11,0/4	280	220	132	169	140	195	120	165	178	315	402	216	258	24	12,5x16
ЦМК2 100/315	11,0/4	325	250	132	163	140	225	120	165	178	315	403	216	258	20	12,5x16
ЦМК1 100/315	11,0/4	325	250	132	163	140	225	120	165	178	315	403	216	258	20	12,5x16
ЦМК 100/315	15,0/4	325	250	160	242	140	250	120	165	178	315	403	254	304	20	15
ЦМК2 125/250	11,0/4	362	250	132	163	140	190	120	165	178	315	410	216	258	20	12,5x16
ЦМК1 125/250	15,0/4	362	250	160	242	140	290	120	165	178	315	410	254	304	20	15
ЦМК 125/250	18,5/4	362	250	160	242	140	290	120	165	210	315	410	254	304	20	15
ЦМК2 125/315	18,5/4	355	280	160	242	145	210	150	205	210	400	514	254	304	26	15
ЦМК1 125/315	22,0/4	355	280	180	285	145	233	150	205	240	400	514	279	357	26	15x18
ЦМК 125/315	30,0/4	355	280	180	260	145	233	150	205	240	400	514	279	357	26	15x18
ЦМК2 150/250	22,0/4	378	280	180	285	165	250	150	205	240	400	500	279	357	26	15x18
ЦМК1 150/250	30,0/4	378	280	180	285	165	340	150	205	240	400	500	279	357	26	15x18
ЦМК 150/250	37/4	378	280	200	295	165	380	150	205	267	400	500	318	395	26	19
ЦМК2 150/315	37/4	400	330	200	295	160	247	150	215	267	450	550	318	395	26	19
ЦМК1 150/315	45/4	400	330	200	295	160	247	150	215	305	450	550	318	395	26	19

L	H	B	Вид А								Вид Б							
			b1	d1	n1	D1	D2	D3	Dy1	C4	b2	d2	n2	D4	D5	D6	Dy2	C5
мм																		
470	340	254	25	17,5	8	220	180	158	100	3	22	17,5	8	200	160	133	80	3
535	360	280	24	17,5	8	220	180	158	100	3	20	17,5	8	200	160	133	80	3
535	360	280	24	17,5	8	220	180	158	100	3	20	17,5	8	200	160	133	80	3
535	360	280	24	17,5	8	220	180	158	100	3	20	17,5	8	200	160	133	80	3
660	495	410	25	17,5	8	250	210	180	125	3	25	18	8	220	180	158	100	3
660	495	410	25	17,5	8	250	210	180	125	3	25	18	8	220	180	158	100	3
660	495	410	25	17,5	8	250	210	180	125	3	25	18	8	220	180	158	100	3
770	540	410	26	17,5	8	250	210	180	125	3	27	17,5	8	220	180	158	100	3
770	540	410	26	17,5	8	250	210	180	125	3	27	17,5	8	220	180	158	100	3
770	540	410	26	17,5	8	250	210	180	125	3	27	17,5	8	220	180	158	100	3
770	575	550	27	17,5	8	250	210	184	125	3	27	17,5	8	220	180	158	100	3
770	575	550	27	17,5	8	250	210	184	125	3	27	17,5	8	220	180	158	100	3
925	575	550	27	17,5	8	250	210	184	125	3	27	17,5	8	220	180	158	100	3
765	612	430	26	22	8	285	240	212	150	3	28	17,5	8	250	210	184	125	2,5
920	612	430	26	22	8	285	240	212	150	3	28	17,5	8	250	210	184	125	2,5
920	612	430	26	22	8	285	240	212	150	3	28	17,5	8	250	210	184	125	2,5
925	635	488	29	22	8	285	240	212	150	3	28	18	8	250	210	184	125	3
935	635	488	29	22	8	285	240	212	150	3	28	18	8	250	210	184	125	3
935	635	488	29	22	8	285	240	212	150	3	28	18	8	250	210	184	125	3
725	658	545	29	22	12	340	295	273	200	3	30	22	8	285	240	212	150	3
725	658	545	29	22	12	340	295	273	200	3	30	22	8	285	240	212	150	3
755	658	545	29	22	12	340	295	273	200	3	30	22	8	285	240	212	150	3
1008	730	615	30	22	12	340	295	268	200	3	30	22	8	285	240	208	150	3
1050	730	615	30	22	12	340	295	268	200	3	30	22	8	285	240	208	150	3

Иртыш-ЦМК 150/315 до Иртыш -ЦМК 250/400 Число оборотов 1500 об/мин
Иртыш-ЦМК 125/250 до Иртыш -ЦМК 125/315 Число оборотов 1000 об/мин

Рабочие характеристики

Насос Иртыш	Двигатель	h1	h2	h3	h4	l1	l2	C1	C2	C3	b1	b2	b3	b4	d3	d4
	кВт	мм														
ЦМК 150/315	55/4	400	330	225	315	160	313	150	215	313	450	550	356	425	26	19
ЦМК2 150/400	55/4	453	310	225	315	160	351	150	205	311	450	550	356	425	22	19
ЦМК1 150/400	75/4	453	310	250	380	160	351	150	205	350	450	550	406	490	22	24
ЦМК 150/400	90/4	453	310	250	380	160	410	150	205	349	450	550	406	490	22	24
ЦМК2 150/500	55/4	450	315	225	315	160	300	150	205	311	450	550	356	425	26	19
ЦМК1 150/500	75/4	450	315	250	380	160	320	150	205	311	450	550	406	490	26	24
ЦМК 150/500	90/4	450	315	250	380	160	320	150	205	349	450	550	406	490	26	24
ЦМК2 200/400	90/4	500	355	250	380	180	320	200	250	349	500	600	406	490	22	24
ЦМК1 200/400	110/4	500	355	280	380	180	387	200	250	368	500	600	457	560	22	24
ЦМК 200/400	132/4	500	355	280	380	180	385	200	250	419	500	600	457	560	22	24
ЦМК 200/415	160/4	550	355	315	500	180	480	200	350	406	500	600	508	608	22	28
ЦМК2 250/315	90/4	550	355	250	380	225	320	250	300	349	600	710	406	490	26	24
ЦМК1 250/315	110/4	550	355	280	380	225	352	250	300	368	600	710	457	560	26	24
ЦМК 250/315	110/4	550	355	280	380	225	352	250	300	368	600	710	457	560	26	24
ЦМК 250/330	132/4	550	355	280	380	225	450	250	300	368	600	710	457	560	26	24
ЦМК2 250/400	132/4	500	390	280	380	225	420	250	300	368	610	760	457	560	26	24
ЦМК1 250/400	160/4	500	390	315	500	225	420	250	300	406	610	760	508	608	26	28
ЦМК 250/400	200/4	500	390	315	500	225	413	250	300	457	610	760	508	608	26	28
ЦМК2 125/250	3,0/6	362	250	163	112	140	140	120	165	140	315	410	190	228	20	12,5x16
ЦМК1 125/250	4,0/6	362	250	163	112	140	140	120	165	140	315	410	190	228	20	12,5x16
ЦМК 125/250	5,5/6	362	250	163	132	140	194	120	165	140	315	410	216	258	20	12,5x16
ЦМК2 125/315	5,5/6	355	280	163	132	145	160	150	205	140	400	514	216	258	26	12,5x16
ЦМК1 125/315	7,5/6	355	280	163	132	145	160	150	202	178	400	514	216	258	26	12,5x16
ЦМК 125/315	11,0/6	355	280	160	230	145	228	150	202	178	400	514	254	304	26	15

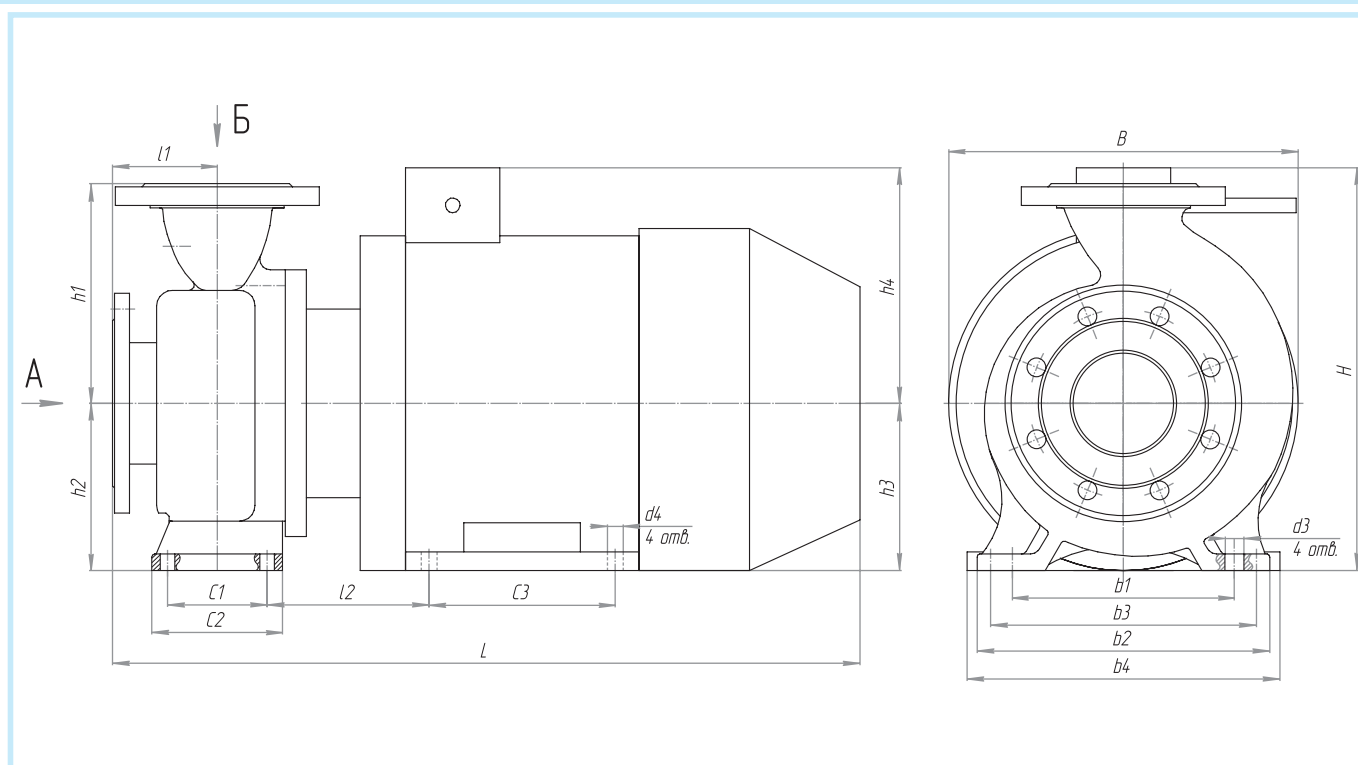
L	H	B	Вид А								Вид Б							
			b1	d1	n1	D1	D2	D3	Dy1	C4	b2	d2	n2	D4	D5	D6	Dy2	C5
мм																		
1130	730	615	30	22	12	340	295	268	200	3	30	22	8	285	240	208	150	3
1100	762	615	30	22	12	340	295	268	200	3	30	22	8	285	240	208	150	3
1215	762	615	30	22	12	340	295	268	200	3	30	22	8	285	240	208	150	3
1280	762	615	30	22	12	340	295	268	200	3	30	22	8	285	240	208	150	3
1115	765	590	26	22	12	340	295	258	200	3	30	22	8	285	240	208	150	3
1240	765	590	26	22	12	340	295	258	200	3	30	22	8	285	240	208	150	3
1240	765	590	26	22	12	340	295	268	200	3	30	22	8	285	240	208	150	3
1400	855	750	30	26	12	405	355	320	250	3	30	26	12	360	310	278	200	3
1410	855	750	30	26	12	405	355	320	250	3	30	26	12	360	310	278	200	3
1430	855	750	30	26	12	405	355	320	250	3	30	26	12	360	310	278	200	3
1680	855	750	30	26	12	405	355	320	250	3	30	26	12	360	310	278	200	3
1400	830	775	30	26	12	460	410	370	300	3	33	30	12	425	370	335	250	3
1460	830	775	30	26	12	460	410	370	300	3	33	30	12	425	370	335	250	3
1420	830	775	30	26	12	460	410	370	300	3	33	30	12	425	370	335	250	3
1430	830	775	30	26	12	460	410	370	300	3	33	30	12	425	370	335	250	3
1450	925	915	32	26	12	460	410	370	300	3	33	30	12	425	370	335	250	3,5
1685	925	915	32	26	12	460	410	370	300	3	33	30	12	425	370	335	250	3,5
1450	925	915	32	26	12	460	410	370	300	3	33	30	12	425	370	335	250	3,5
530	612	430	26	22	8	285	240	212	150	3	28	17,5	8	250	210	184	125	3
530	612	430	26	22	8	285	240	212	150	3	28	17,5	8	250	210	184	125	3
720	612	430	26	22	8	285	240	212	150	3	28	17,5	8	250	210	184	125	3
560	635	488	29	22	8	285	240	212	150	3	28	18	8	250	210	184	125	3
585	635	488	29	22	8	285	240	212	150	3	28	18	8	250	210	184	125	3
930	635	488	29	22	8	285	240	212	150	3	28	18	8	250	210	184	125	3

Иртыш-ЦМК 150/250 до Иртыш -ЦМК 150/400 Число оборотов 1000 об/мин

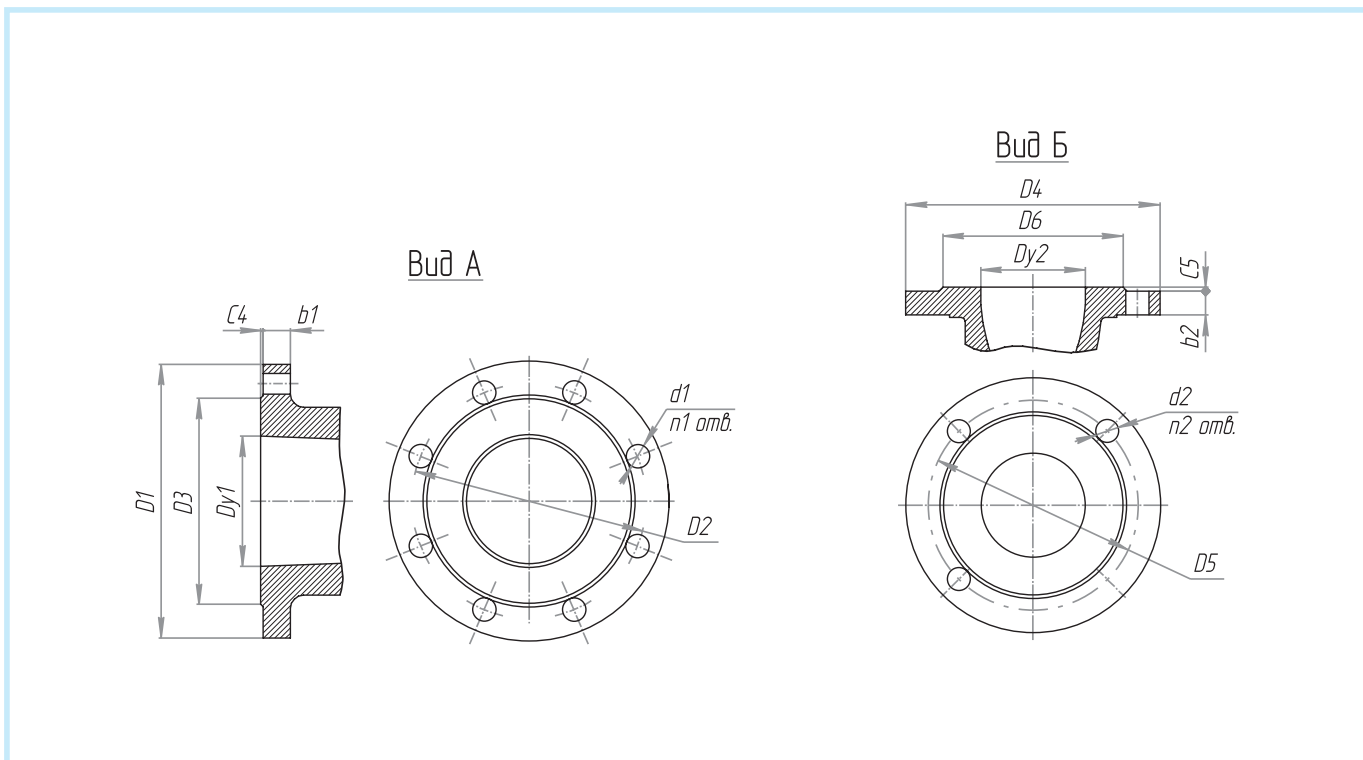
Рабочие характеристики

Насос Иртыш	Двигатель	h1	h2	h3	h4	l1	l2	C1	C2	C3	b1	b2	b3	b4	d3	d4
		мм														
ЦМК2 150/250	7,5/6	278	280	163	132	165	160	150	205	178	400	500	190	240	26	12,5x16
ЦМК1 150/250	11,0/6	278	280	160	244	165	220	150	205	178	400	500	254	304	26	15
ЦМК 150/250	15,0/6	272	280	160	244	165	220	150	205	210	400	500	254	304	26	15
ЦМК2 150/315	15,0/6	400	330	160	244	160	160	150	215	210	450	550	254	304	26	15
ЦМК1 150/315	15,0/6	400	330	160	244	160	180	150	215	210	450	550	254	304	26	15
ЦМК 150/315	18,5/6	400	330	180	260	160	250	150	215	241	450	550	279	320	26	15
ЦМК2 150/400	22,0/6	453	310	200	295	160	315	150	205	267	450	550	318	395	22	19
ЦМК1 150/400	30,0/6	453	310	200	295	160	340	150	205	305	450	550	318	395	22	19
ЦМК 150/400	30,0/6	453	310	200	295	160	340	150	205	305	450	550	318	395	22	19

Габаритный чертёж насоса серии Иртыш типа ЦМК



L	H	B	Вид А								Вид Б							
			b1	d1	n1	D1	D2	D3	Dy1	C4	b2	d2	n2	D4	D5	D6	Dy2	C5
мм																		
590	655	545	29	22	12	340	295	273	200	3	30	22	8	285	240	212	150	3
922	655	545	29	22	12	340	295	273	200	3	30	22	8	285	240	212	150	3
920	655	545	29	22	12	340	295	273	200	3	30	22	8	285	240	212	150	3
625	730	613	30	22	12	340	295	268	200	3	30	22	8	285	240	208	150	3
635	730	613	30	22	12	340	295	268	200	3	30	22	8	285	240	208	150	3
650	730	613	30	22	12	340	295	268	200	3	30	22	8	285	240	208	150	3
715	763	600	30	22	12	340	295	268	200	3	30	22	8	285	240	208	150	3
715	763	600	30	22	12	340	295	268	200	3	30	22	8	285	240	208	150	3
740	763	600	30	22	12	340	295	268	200	3	30	22	8	285	240	208	150	3

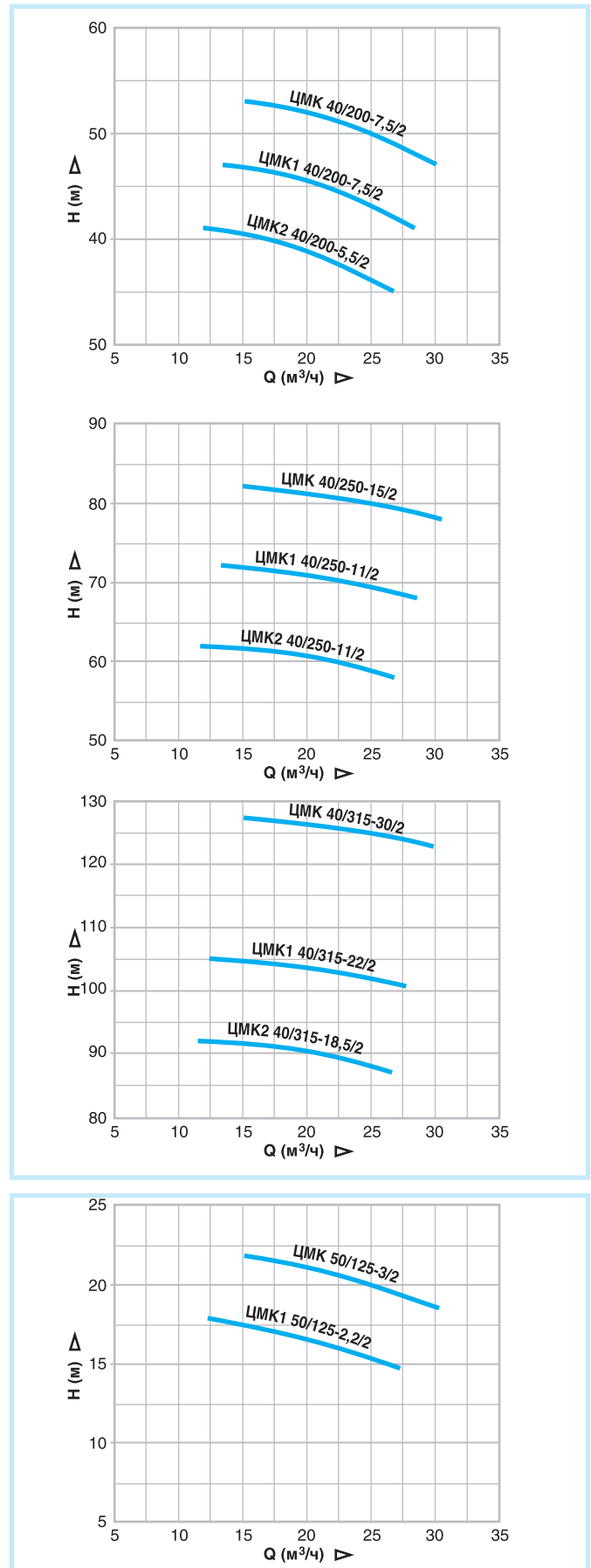
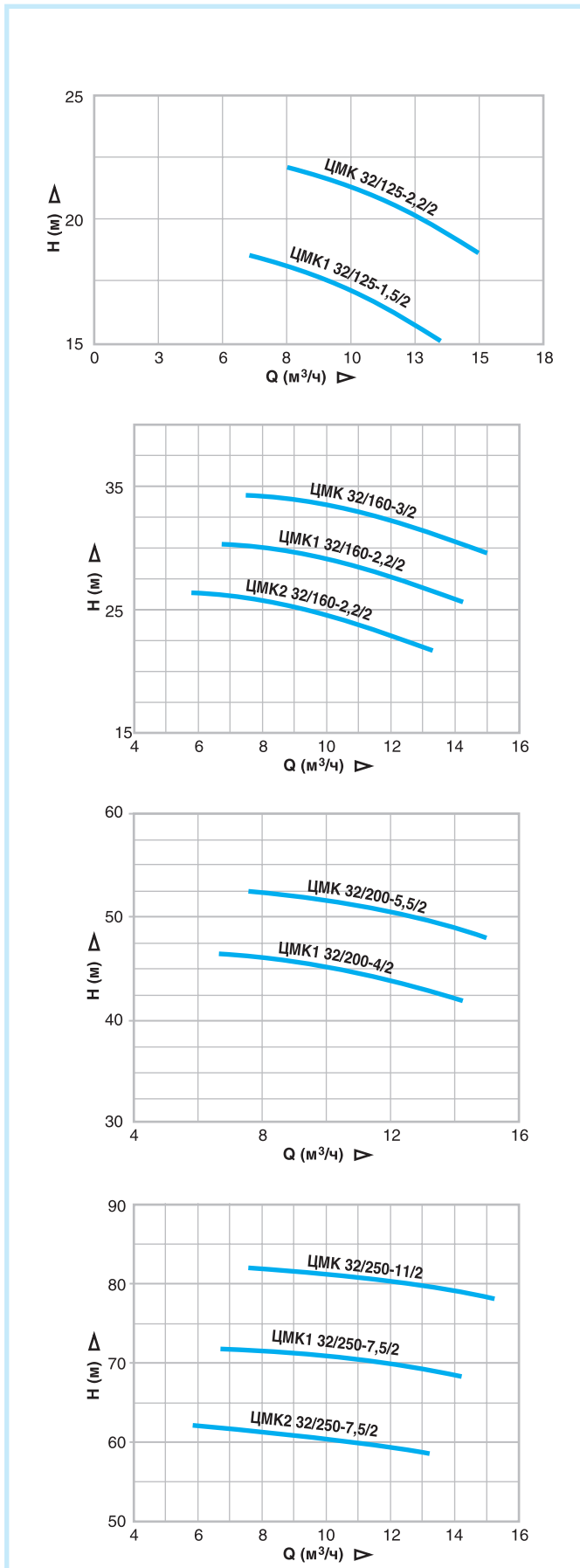


Параметры

Насос Иртыш	Двигатель	Q, м³/ч	H, м	Насос Иртыш	Двигатель	Q, м³/ч	H, м	Насос Иртыш	Двигатель	Q, м³/ч	H, м
ЦМК1 32/125	1,5/2	11	16	ЦМК1 32/125	1,1/4	5	4	ЦМК2 125/250	11/4	173	15
ЦМК 32/125	2,2/2	12,5	20	ЦМК 32/125	1,1/4	6	5	ЦМК1 125/250	15/4	187	17
ЦМК2 32/160	2,2/2	10	24	ЦМК1 32/160	1,1/4	6	7	ЦМК 125/250	18,5/4	200	20
ЦМК1 32/160	2,2/2	11	28	ЦМК 32/160	1,1/4	6	8	ЦМК2 125/315	18,5/4	173	24
ЦМК 32/160	3/2	12,5	32	ЦМК2 32/200	1,1/4	5	9	ЦМК1 125/315	22/4	187	28
ЦМК1 32/200	4/2	11	44	ЦМК1 32/200	1,1/4	6	11	ЦМК 125/315	30/4	200	32
ЦМК 32/200	5,5/2	12	50	ЦМК 32/200	1,1/4	6	12,5	ЦМК2 150/250	22/4	346	15
ЦМК2 32/250	7,5/2	10	60	ЦМК2 32/250	1,1/4	5	15	ЦМК1 150/250	30/4	374	17
ЦМК1 32/250	7,5/2	11	70	ЦМК1 32/250	1,5/4	6	17	ЦМК 150/250	37/4	400	20
ЦМК 32/250	11/2	12,5	80	ЦМК 32/250	1,5/4	6	20	ЦМК2 150/315	37/4	346	24
ЦМК2 40/200	5,5/2	21	38	ЦМК2 40/200	1,1/4	11	10	ЦМК1 150/315	45/4	374	28
ЦМК1 40/200	7,5/2	23	44	ЦМК1 40/200	1,1/4	12	11	ЦМК 150/315	55/4	400	32
ЦМК 40/200	7,5/2	25	50	ЦМК 40/200	1,1/4	12	12	ЦМК2 150/400	55/4	346	38
ЦМК2 40/250	11/2	21	60	ЦМК2 40/250	1,5/4	10	15	ЦМК1 150/400	75/4	374	44
ЦМК1 40/250	11/2	23	70	ЦМК1 40/250	2,2/4	11	17	ЦМК 150/400	90/4	400	50
ЦМК 40/250	15/2	25	80	ЦМК 40/250	2,2/4	12	20	ЦМК2 150/500	55/4	263	49
ЦМК2 40/315	18,5/2	21	90	ЦМК2 40/315	3/4	10	23	ЦМК1 150/500	75/4	280	56
ЦМК1 40/315	22/2	22	103	ЦМК1 40/315	3/4	11	26	ЦМК 150/500	90/4	300	66
ЦМК 40/315	30/2	25	125	ЦМК 40/315	4/4	12	32	ЦМК2 200/400	90/4	530	35
ЦМК1 50/125	2,2/2	22	16	ЦМК1 50/125	1,1/4	11	4	ЦМК1 200/400	110/4	600	45
ЦМК 50/125	3/2	25	20	ЦМК 50/125	1,1/4	12	5	ЦМК 200/400	132/4	630	50
ЦМК2 50/160	3/2	21	24	ЦМК2 50/160	1,1/4	10	6	ЦМК 200/415	160/4	630	54
ЦМК1 50/160	4/2	23	28	ЦМК1 50/160	1,1/4	11	7	ЦМК2 250/315	90/4	880	25
ЦМК 50/160	5,5/2	25	32	ЦМК 50/160	1,1/4	12	8	ЦМК1 250/315	110/4	940	28
ЦМК2 50/200	11/2	43	38	ЦМК2 50/200	1,5/4	21	9	ЦМК 250/315	110/4	1000	32
ЦМК1 50/200	11/2	46	44	ЦМК1 50/200	1,5/4	23	11	ЦМК 250/330	132/4	1000	37,5
ЦМК 50/200	15/2	50	50	ЦМК 50/200	2,2/4	25	12	ЦМК2 250/400	132/4	840	35
ЦМК2 50/250	15/2	43	60	ЦМК2 50/250	2,2/4	21	15	ЦМК1 250/400	160/4	890	40
ЦМК1 50/250	18,5/2	46	70	ЦМК1 50/250	3/4	23	17	ЦМК 250/400	200/4	1000	50
ЦМК 50/250	22/2	50	80	ЦМК 50/250	3/4	25	20	ЦМК2 300/315	132/4	1410	25
ЦМК2 50/315	30/2	45	103	ЦМК2 50/315	5,5/4	22	26	ЦМК1 300/315	160/4	1510	28
ЦМК1 50/315	37/2	47	114	ЦМК1 50/315	5,5/4	23	29	ЦМК 300/315	200/4	1600	32
ЦМК 50/315	37/2	50	125	ЦМК 50/315	5,5/4	25	32	ЦМК 300/330	200/4	1600	36
ЦМК2 50/330	45/2	69	111	ЦМК2 50/330	7,5/4	34	27	ЦМК2 125/250	3/6	110	5
ЦМК1 50/330	55/2	76	136	ЦМК1 50/330	11/4	38	34	ЦМК1 125/250	4/6	130	6
ЦМК 50/330	75/2	80	150	ЦМК 50/330	11/4	40	37	ЦМК 125/250	5,5/6	140	8
ЦМК1 65/125	4/2	44	16	ЦМК1 65/125	1,1/4	22	4	ЦМК2 125/315	5,5/6	135	8
ЦМК 65/125	5,5/2	50	20	ЦМК 65/125	1,1/4	25	5	ЦМК1 125/315	7,5/6	135	11
ЦМК2 65/160	5,5/2	43	24	ЦМК2 65/160	1,1/4	21	6	ЦМК 125/315	11/6	135	14
ЦМК1 65/160	7,5/2	46	28	ЦМК1 65/160	1,1/4	23	7	ЦМК2 150/250	7,5/6	230	6
ЦМК 65/160	7,5/2	50	32	ЦМК 65/160	1,1/4	25	8	ЦМК1 150/250	11/6	250	7
ЦМК2 65/200	15/2	86	28	ЦМК2 65/200	2,2/4	43	9	ЦМК 150/250	15/6	260	8,5
ЦМК1 65/200	18,5/2	93	44	ЦМК1 65/200	3/4	46	11	ЦМК2 150/315	15/6	230	10
ЦМК 65/200	22/2	100	50	ЦМК 65/200	4/4	50	12	ЦМК1 150/315	15/6	250	12
ЦМК2 65/250	30/2	86	60	ЦМК2 65/250	4/4	43	15	ЦМК 150/315	18,5/6	260	14
ЦМК1 65/250	30/2	93	70	ЦМК1 65/250	5,5/4	46	17	ЦМК2 150/400	22/6	240	16
ЦМК 65/250	37/2	100	80	ЦМК 65/250	5,5/4	50	20	ЦМК1 150/400	30/6	250	19
ЦМК2 65/315	45/2	85	92	ЦМК2 65/315	7,5/4	42	23	ЦМК 150/400	30/6	260	22
ЦМК1 65/315	55/2	95	114	ЦМК1 65/315	7,5/4	47	28				
ЦМК 65/315	75/2	100	125	ЦМК 65/315	11/4	50	32				
ЦМК2 65/330	75/2	118	124	ЦМК2 65/330	11/4	59	31				
ЦМК1 65/330	90/2	124	136	ЦМК1 65/330	11/4	62	34				
ЦМК 65/330	90/2	130	150	ЦМК 65/330	15/4	65	37				
ЦМК1 80/125	7,5/2	89	16	ЦМК1 80/125	1,1/4	44	4				
ЦМК 80/125	11/2	100	20	ЦМК 80/125	1,1/4	50	5				
ЦМК2 80/160	11/2	86	24	ЦМК2 80/160	1,5/4	43	6				
ЦМК1 80/160	11/2	93	28	ЦМК1 80/160	2,2/4	46	7				
ЦМК 80/160	15/2	100	32	ЦМК 80/160	2,2/4	50	8				
ЦМК2 100/200	30/2	173	38	ЦМК2 100/200	4/4	86	9				
ЦМК1 100/200	37/2	187	44	ЦМК1 100/200	5,5/4	93	11				
ЦМК 100/200	45/2	200	50	ЦМК 100/200	7,5/4	100	12				
ЦМК2 100/250	45/2	173	60	ЦМК2 100/250	7,5/4	86	15				
ЦМК1 100/250	55/2	187	70	ЦМК1 100/250	7,5/4	93	17				
ЦМК 100/250	75/2	200	80	ЦМК 100/250	11/4	100	20				
ЦМК2 100/315	75/2	171	92	ЦМК2 100/315	11/4	85	23				
ЦМК1 100/315	90/2	181	103	ЦМК1 100/315	11/4	90	25				
ЦМК 100/315	110/2	200	125	ЦМК 100/315	15/4	100	32				

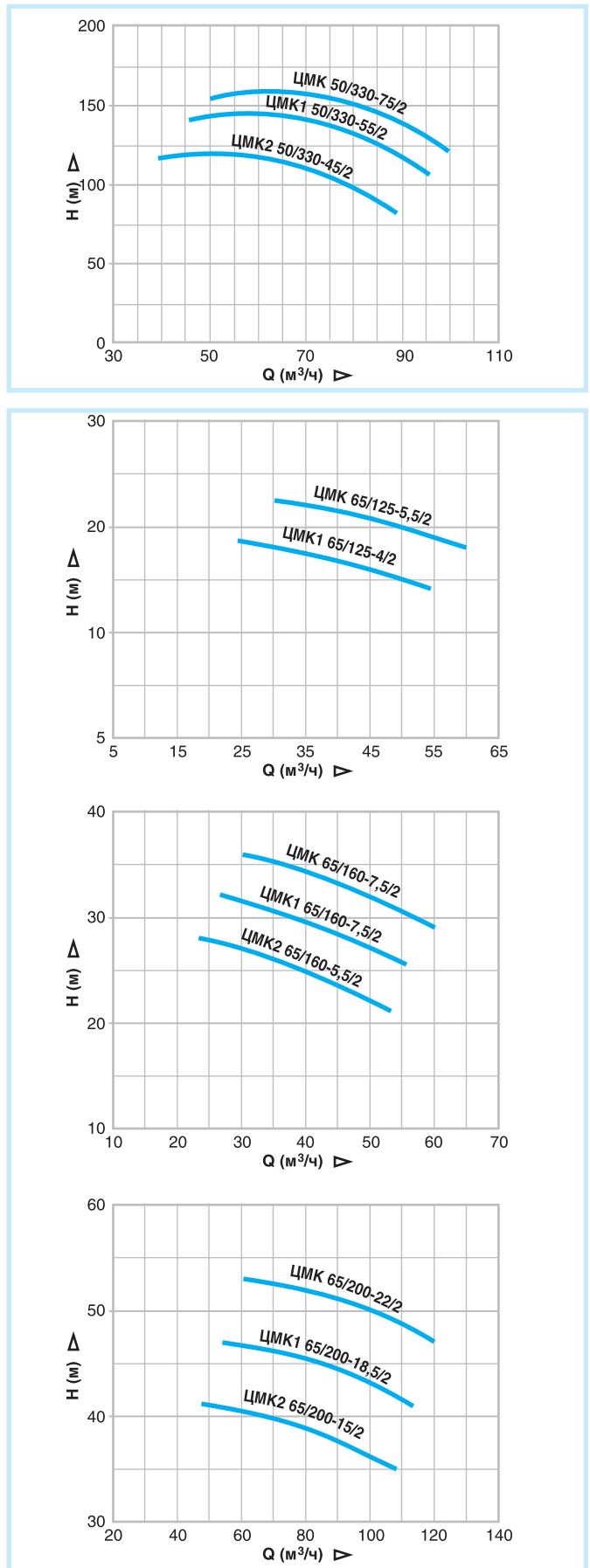
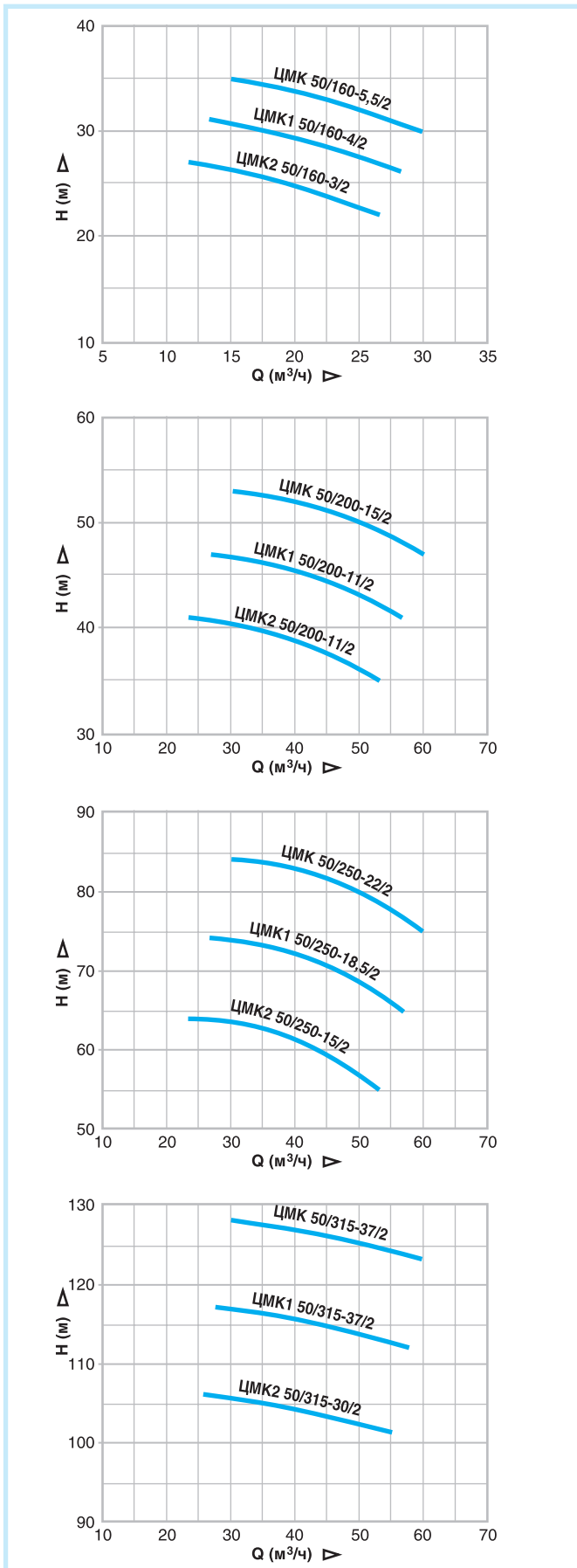
Иртыш-ЦМК 32/125 до Иртыш-ЦМК 40/315;
Иртыш-ЦМК 50/125 Число оборотов 3000 об/мин

Рабочие характеристики



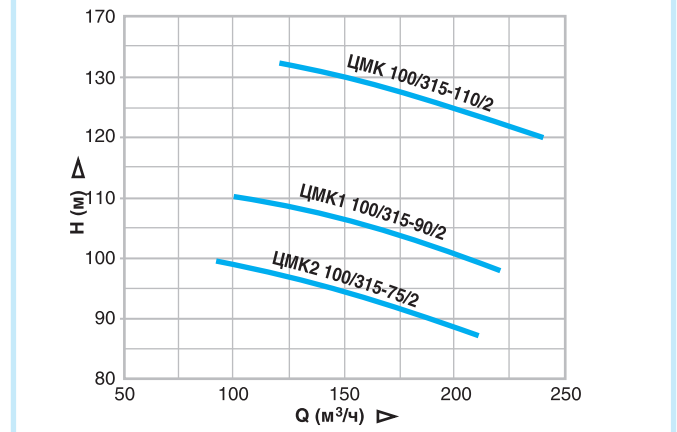
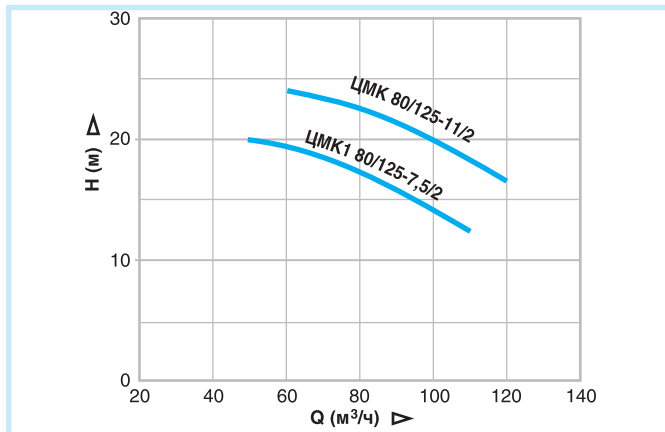
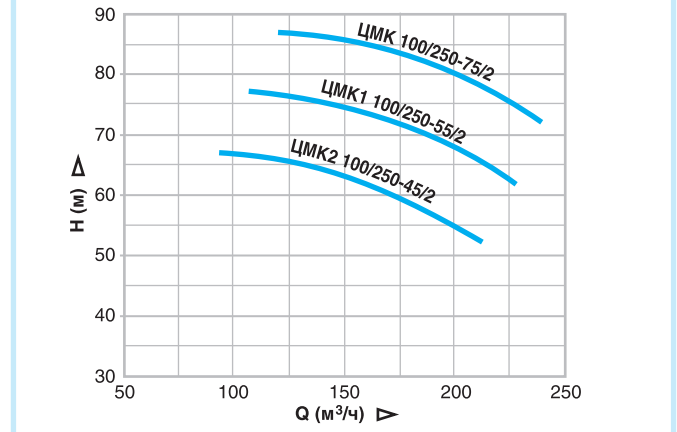
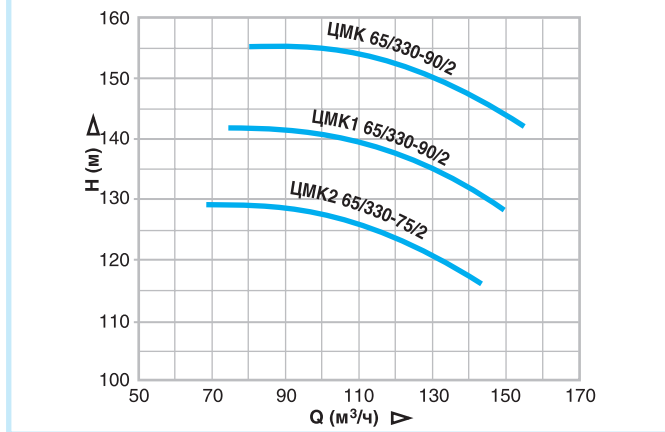
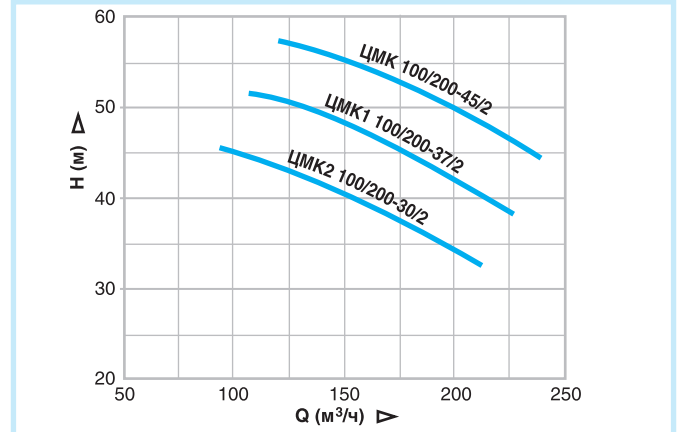
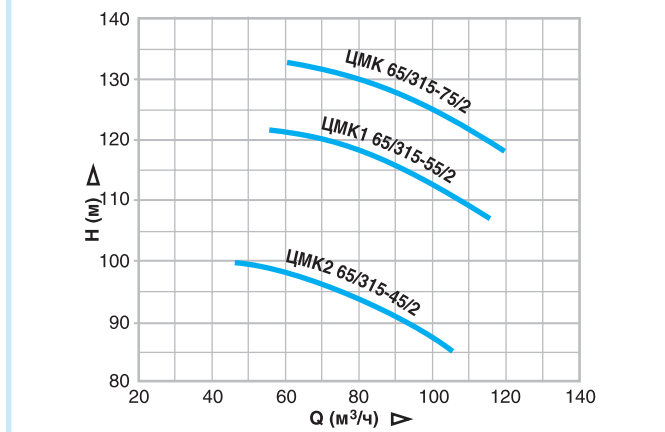
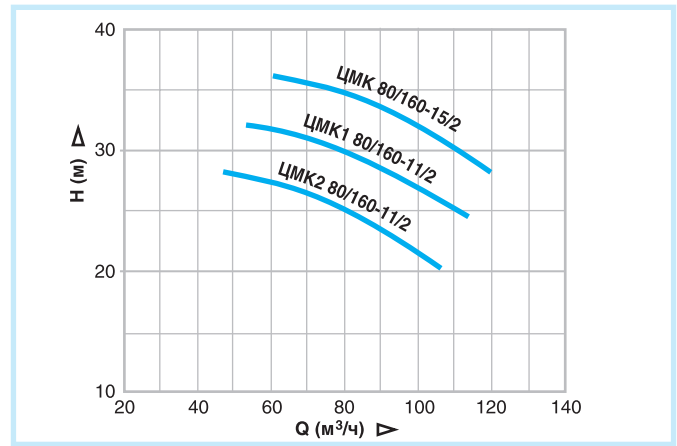
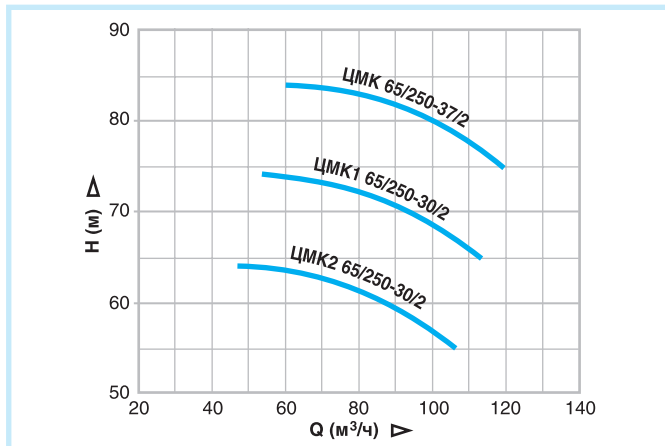
Иртыш-ЦМК 50/160 до Иртыш-ЦМК 50/330;
Иртыш-ЦМК 65/125 до Иртыш-ЦМК 65/200 Число оборотов 3000 об/мин

Рабочие характеристики



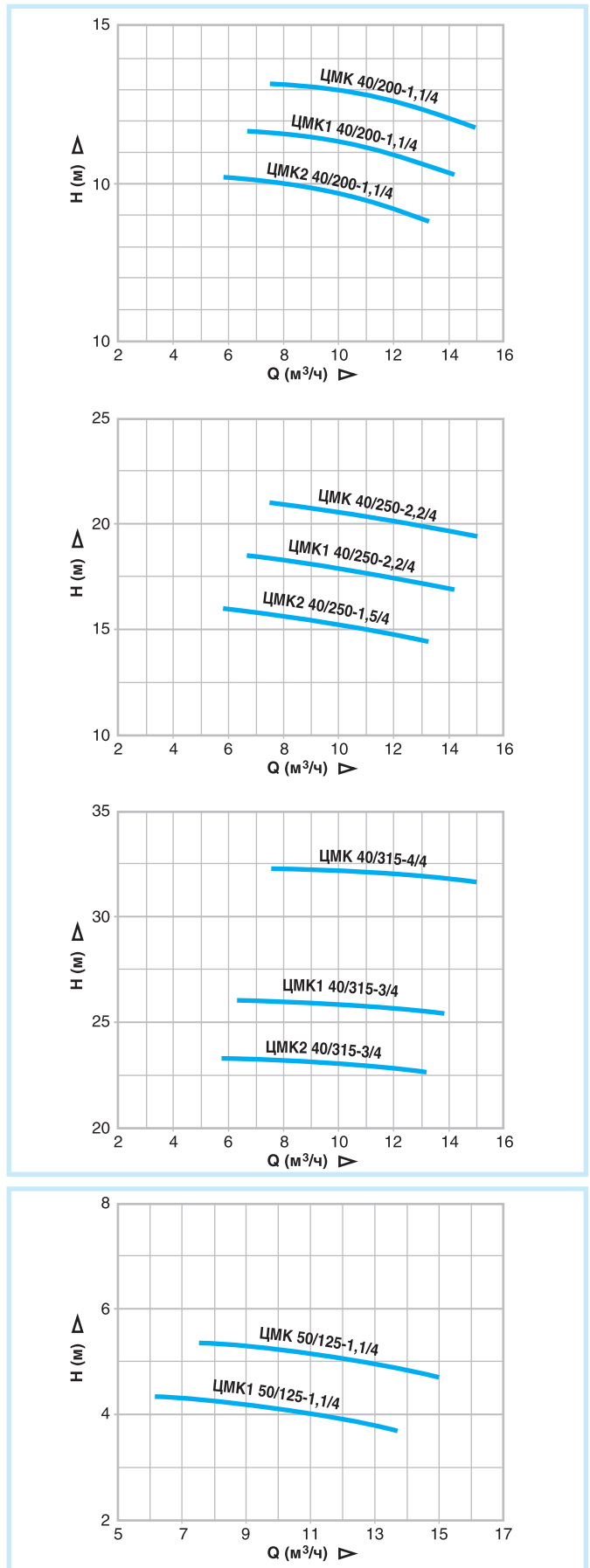
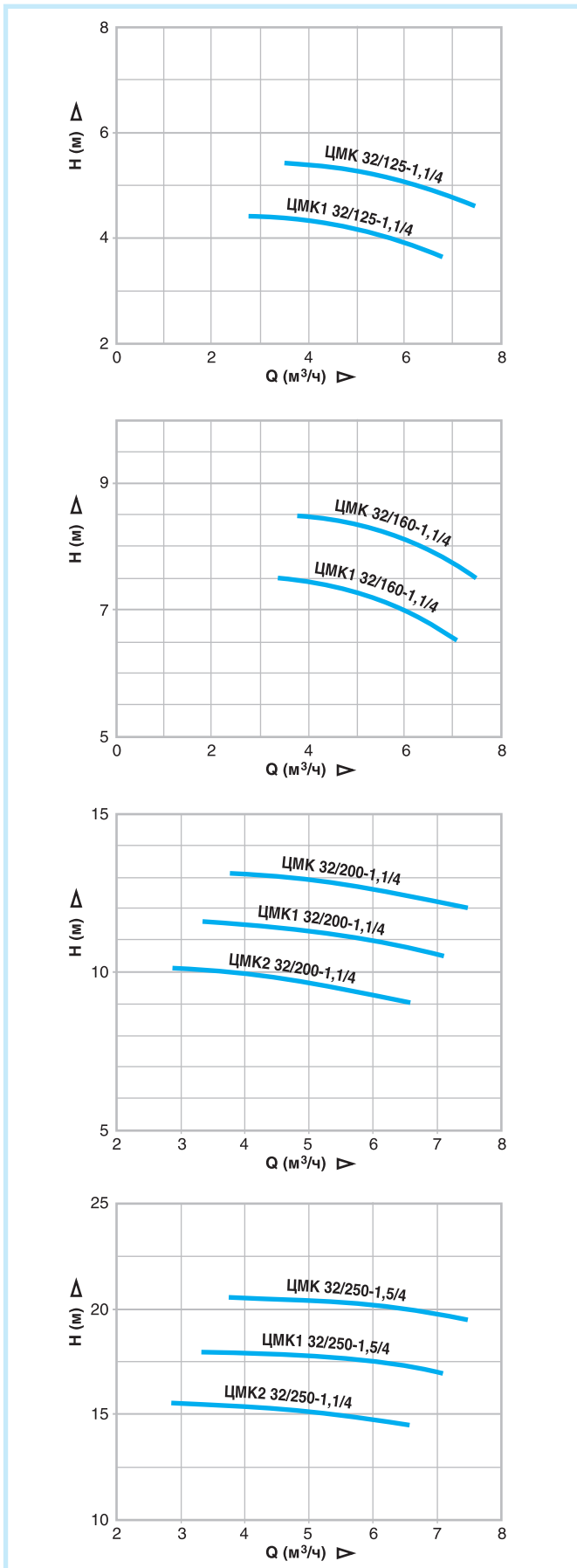
Иртыш–ЦМК 65/250 до Иртыш–ЦМК 65/330; Иртыш–ЦМК 80/125 до Иртыш–ЦМК 80/160; Иртыш–ЦМК 100/200 до Иртыш–ЦМК 100/315 Число оборотов 3000 об/мин

Рабочие характеристики



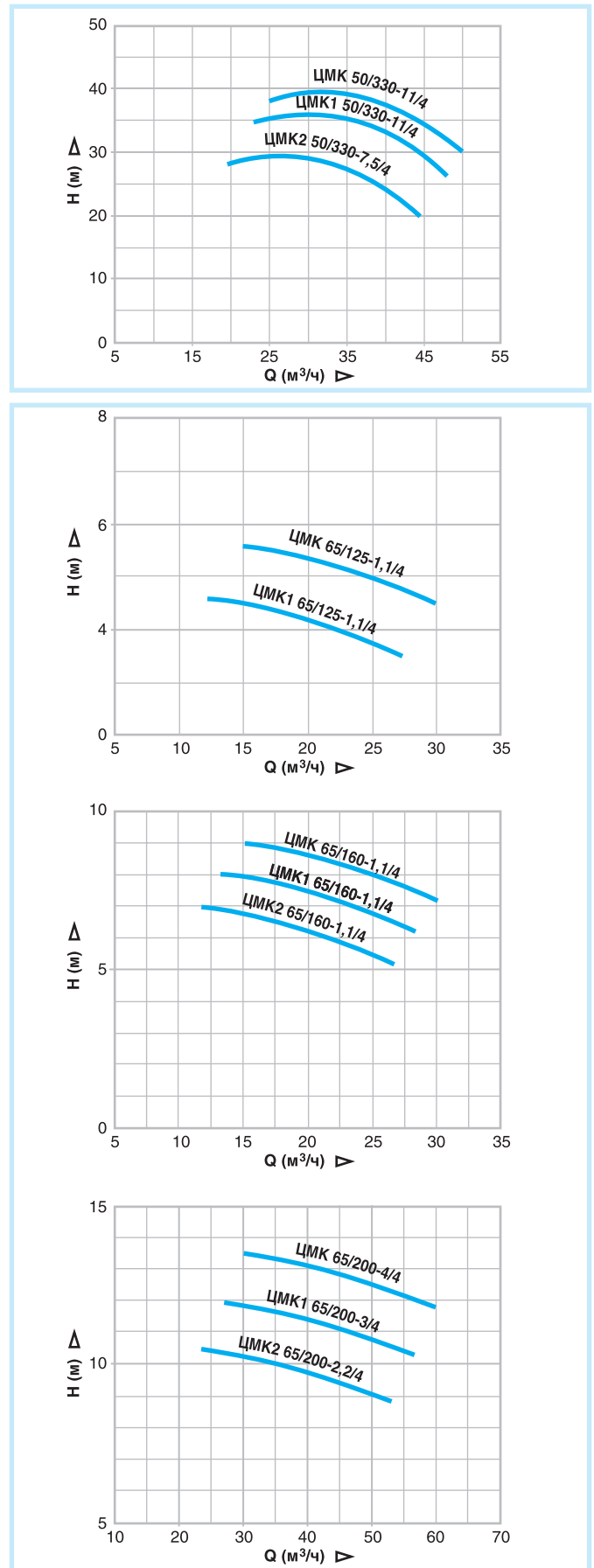
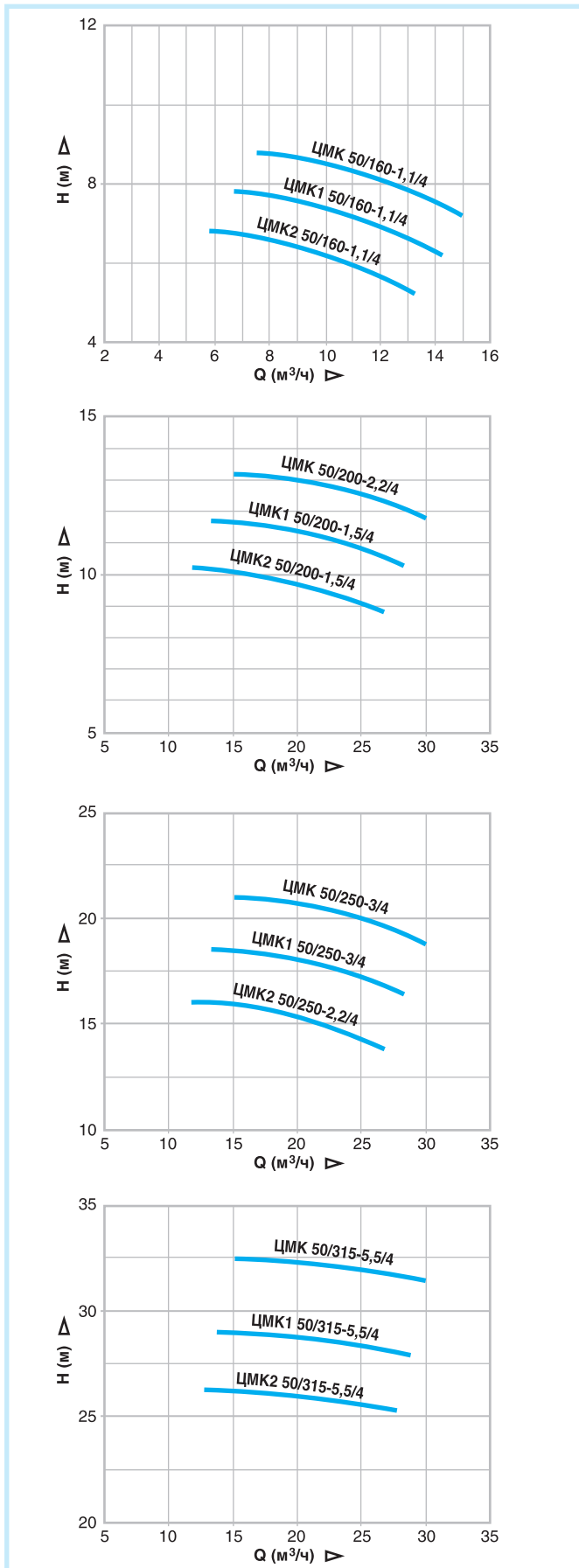
Иртыш-ЦМК 32/125 до Иртыш-ЦМК 32/250; Иртыш-ЦМК 40/200 до Иртыш-ЦМК 40/315
Иртыш-ЦМК 50/125 Число оборотов 1500 об/мин

Рабочие характеристики



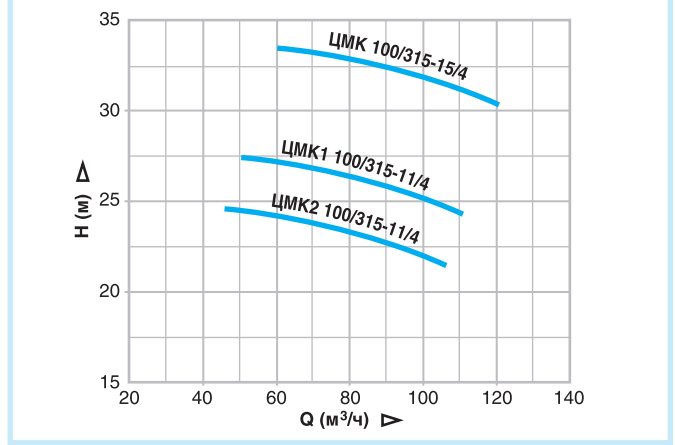
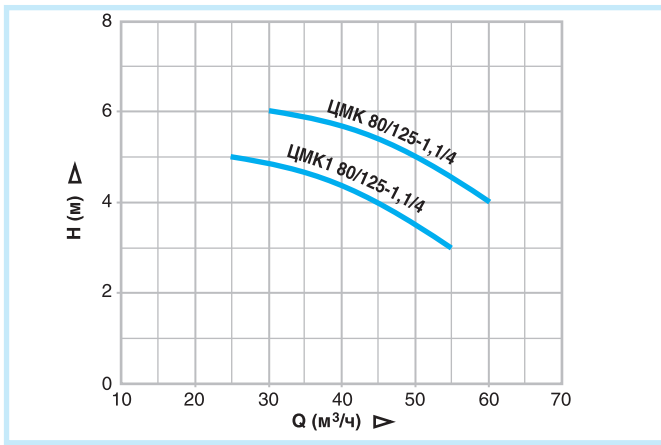
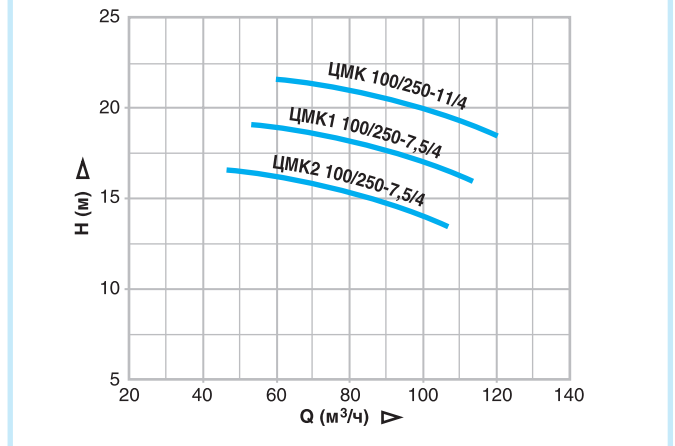
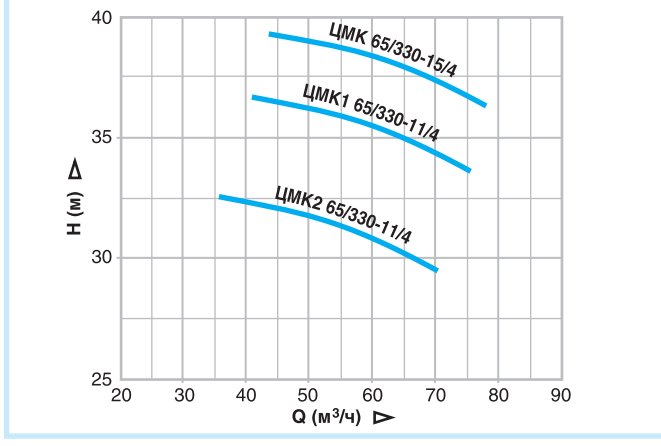
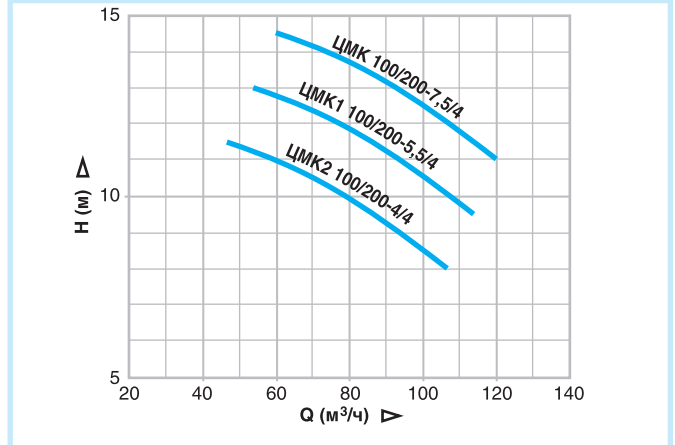
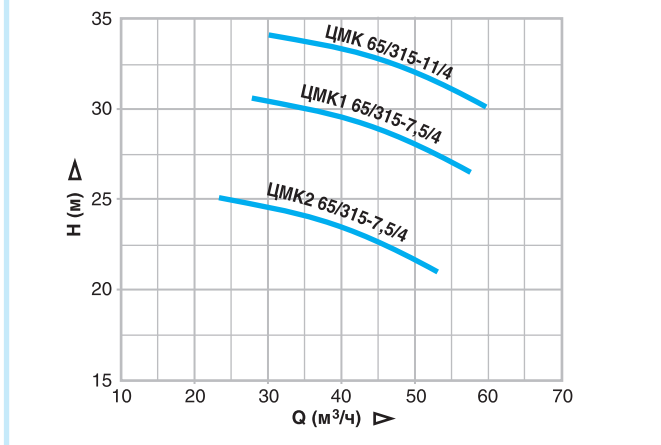
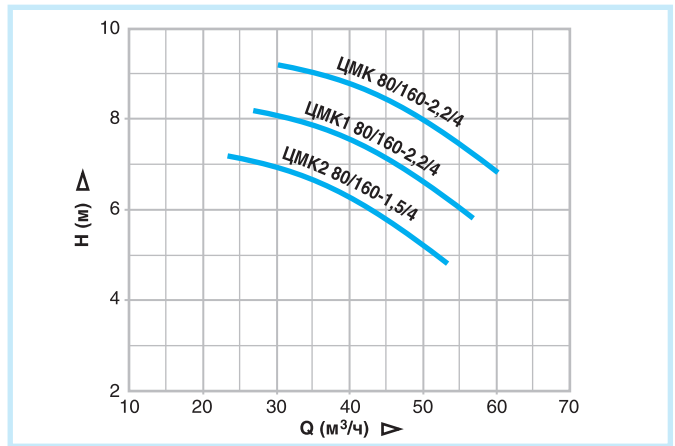
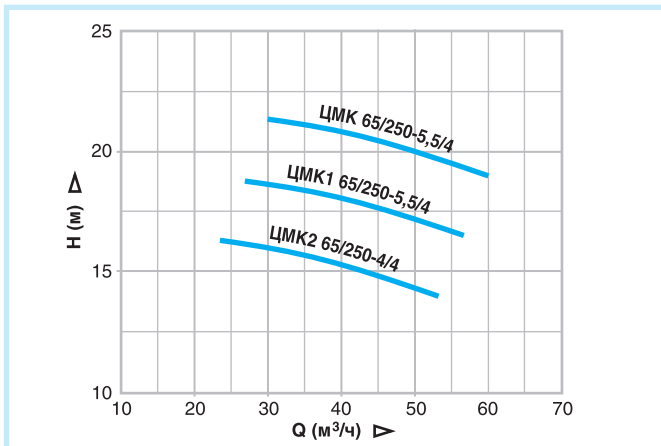
Иртыш-ЦМК 50/160 до Иртыш-ЦМК 50/330;
Иртыш-ЦМК 65/125 до Иртыш-ЦМК 65/200 Число оборотов 1500 об/мин

Рабочие характеристики



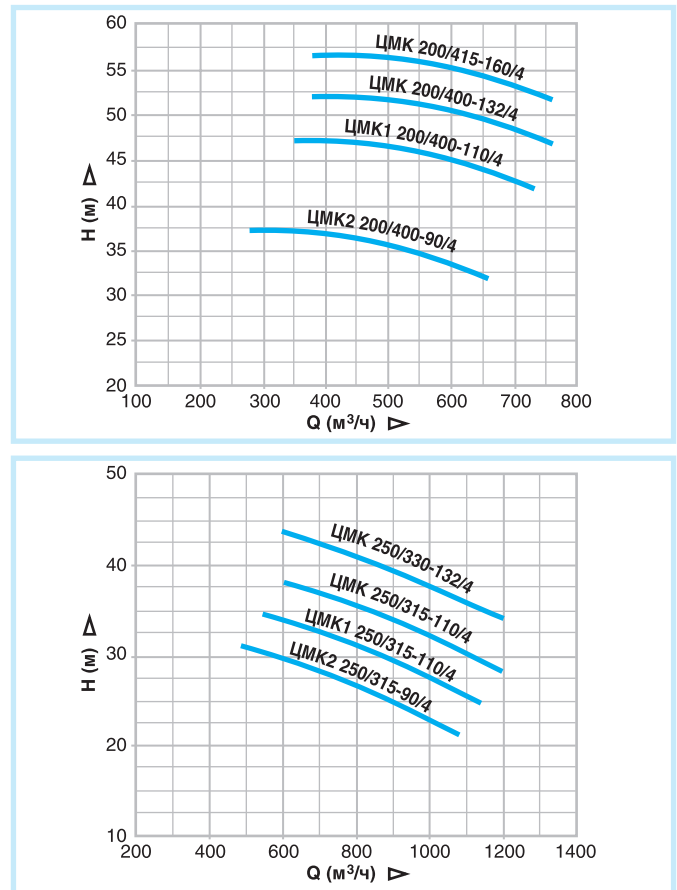
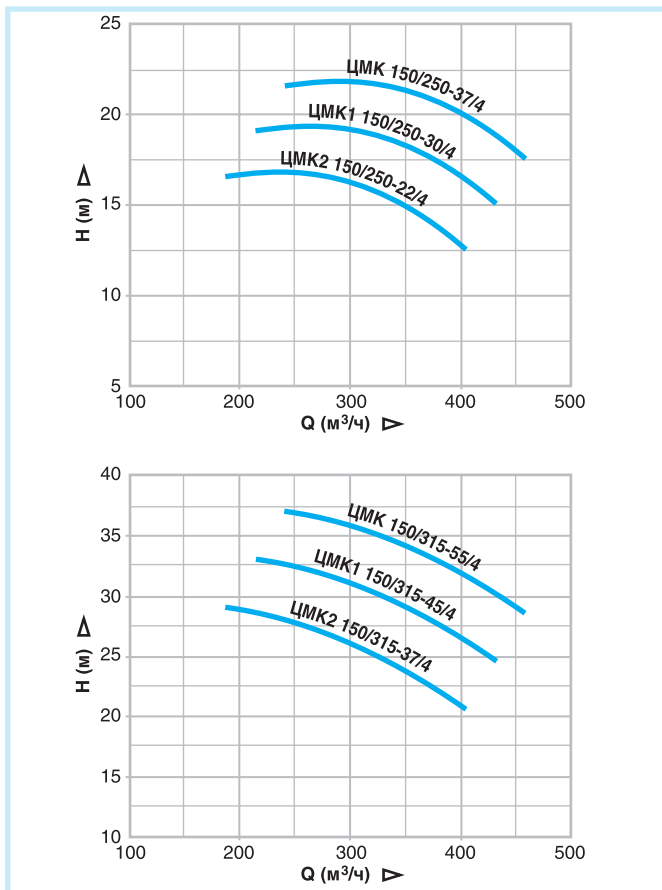
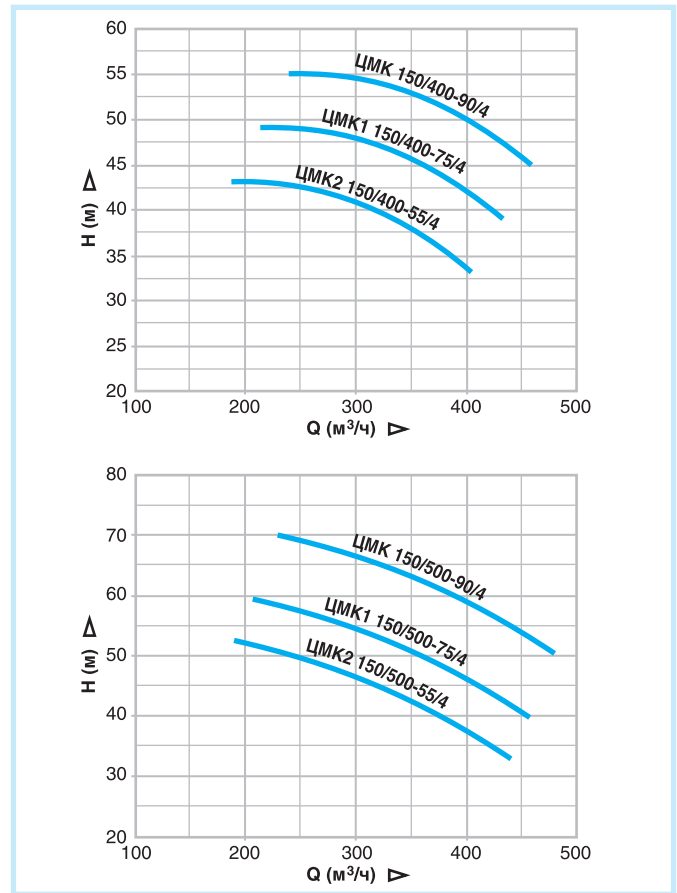
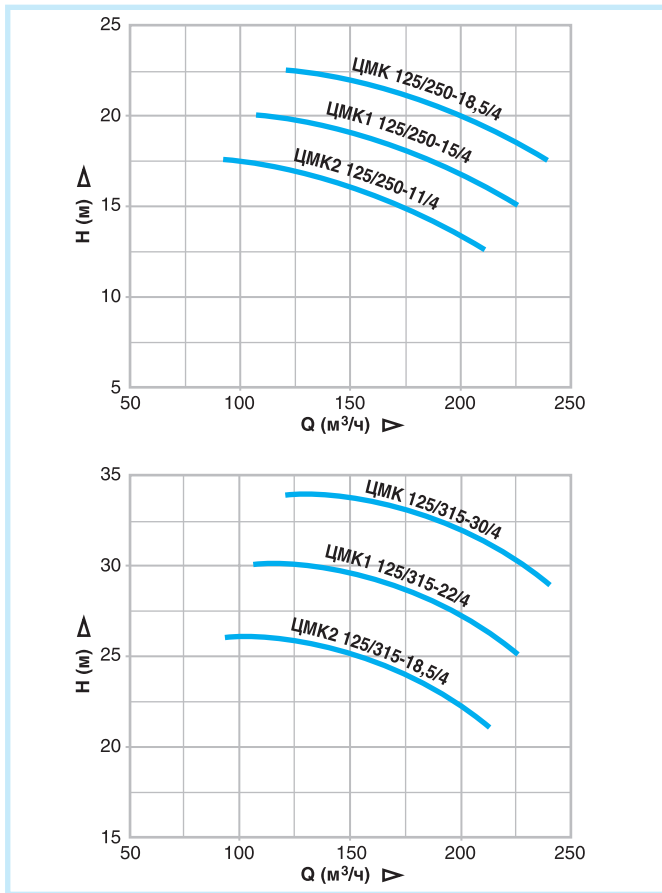
Иртыш-ЦМК 65/250 до Иртыш-ЦМК 65/330; Иртыш-ЦМК 80/125 до Иртыш-ЦМК 80/160
Иртыш-ЦМК 100/200 до Иртыш-ЦМК 100/315 Число оборотов 1500 об/мин

Рабочие характеристики



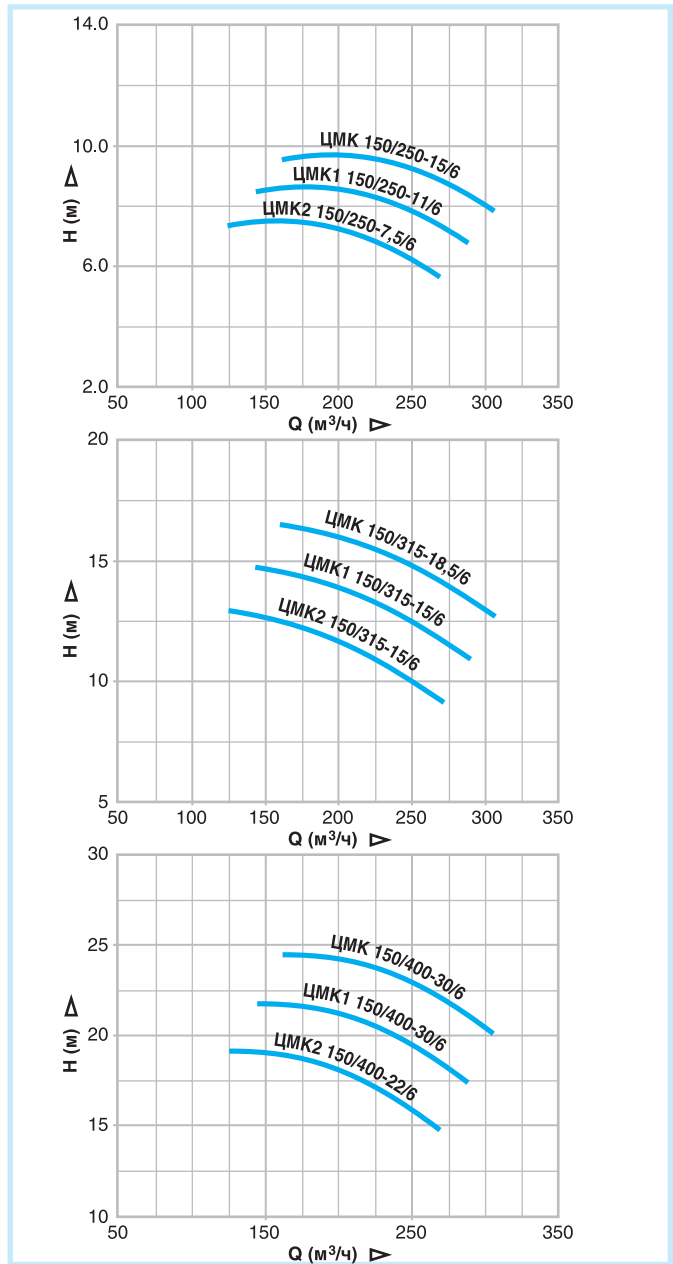
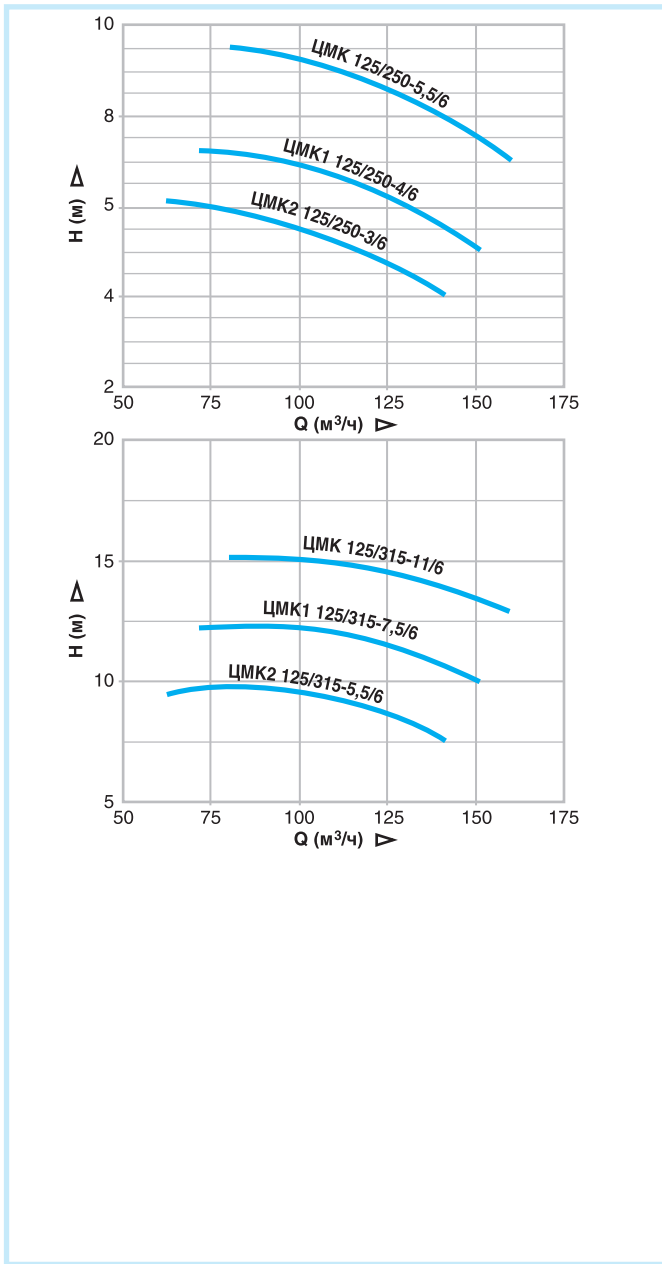
Иртыш-ЦМК 125/250 до Иртыш-ЦМК 125/315; Иртыш-ЦМК 150/250 до Иртыш-ЦМК 150/500; Иртыш-ЦМК 200/415; Иртыш-ЦМК 250/330 Число оборотов 1500 об/мин

Рабочие характеристики

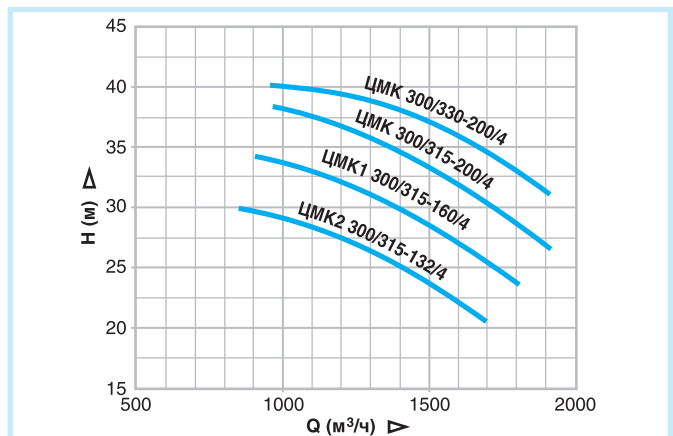
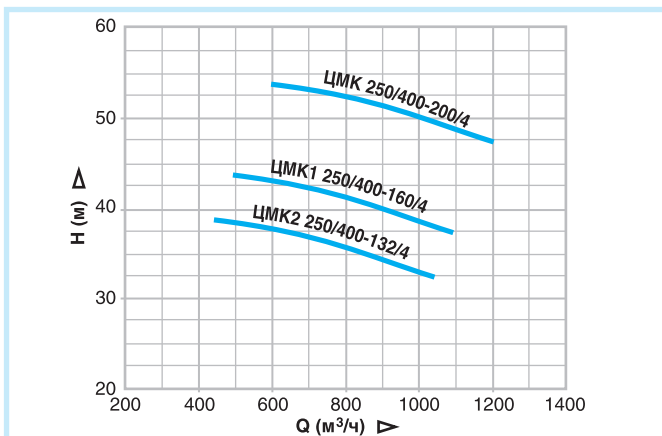


Иртыш-ЦМК 125/250 до Иртыш-ЦМК 125/315; Иртыш-ЦМК 150/250 до Иртыш-ЦМК 150/400
Число оборотов 1000 об/мин

Рабочие характеристики



Иртыш-ЦМК 250/400; Иртыш-ЦМК 300/315 до Иртыш-ЦМК 300/330
Число оборотов 1500 об/мин



Центробежные моноблочные линейные насосы Иртыш-ЦМЛ

Условные обозначения:

Пример: Иртыш-ЦМЛ 50/200-1,1/4

- ЦМЛ** - Центробежный Моноблочный Линейный насос
- 50** - Условный проход напорного патрубка
- 200** - Номинальный диаметр рабочего колеса
- 1,1** - Номинальная мощность электродвигателя
- 4** - число полюсов электродвигателя

Основные области применения

Подача холодной и горячей воды без абразивных веществ в системах отопления, установках холодной и охлаждающей воды, а также для орошения. При применении добавок, как например гликоль или масло, следует проверить пригодность уплотнения и необходимость изменения мощности (при добавлении гликоля от 10% объемной части).

Конструкция

Одноступенчатый циркуляционный насос низкого давления, компактного исполнения, для современного оборудования зданий.

Корпус насоса - спиралевидный корпус линейного исполнения (входной и выходной патрубки с одинаковыми фланцами расположены на одной линии). Фланцы с выводом на датчик давления.

Рабочее колесо - закрытое рабочее колесо из серого чугуна. **Торцовое уплотнение** - серийного исполнения, необслуживаемое торцовое уплотнение применяется при температуре воды до 140°C; для любого направления вращения Допустимое содержание гликоля -до 40% объёмной части.

Монтаж

Насосы серии ЦМЛ сконструированы для монтажа на трубопроводе. Вес насоса и положение его центра тяжести позволяет произвести монтаж насоса любого размера непосредственно в трубопроводе, если трубопровод структурно пригоден для этого, и в нём не создаются напряжения при всех условиях работы насоса. Альтернативный способ монтажа - на фундаменте. Допускается монтаж насоса в любом положении, кроме положения мотором вниз.

Преимущества использования

- Снижение вибрации за счёт фланцевого соединения мотора непосредственно с корпусом насоса.
- Надёжность в работе, обеспеченная использованием общего вала, эл. двигателя и рабочего колеса.
- Увеличение срока службы за счёт принудительно омываемого, независимого от направления вращения, торцового уплотнения с сальником.
- Возможность контроля и управления благодаря серийному выводу на датчик давления.



Указания

Приведённые рабочие линии насосов, особенно касающиеся выбора мощности, могут использоваться, если точно известны рабочие точки. В противном случае рекомендуется выбирать насосы с максимальной мощностью. Значения антикавитационного подпора - это результат измерения. Для безопасной эксплуатации к значению антикавитационного подпора следует прибавить 0,5 м.

- система водяного отопления;
- система охлаждения и кондиционирования воздуха;
- системы промышленного назначения (безабразивные);
- системы горячего и холодного водоснабжения.



ВНИМАНИЕ! Применение насосов для циркуляции других теплоносителей допускается только по согласованию с изготовителем.

Технические данные:

Допустимые перекачиваемые среды:
 вода систем отопления
 техническая вода
 (охлаждающая/холодная вода)
 водогликолевые смеси
 другие среды - по запросу

Характеристики:	
Число оборотов	1450, 2900 1/min
Номин. диаметр	50-300
Диапазон температур	-10°C до +140°C (указать при запросе)
Степень защиты	IP 44; IP 54; IP 55
Климатическое исполнение	У
Категория размещения	3
Раб. давление max.	16 bar до 120°C 13 bar до 140°C

Температура окружающей среды +40°C max. допустимая

Монтаж: Непосредственно на трубопроводе, подсоединение к трубопроводу и датчикам давления, фланец с выводом к датчику давления

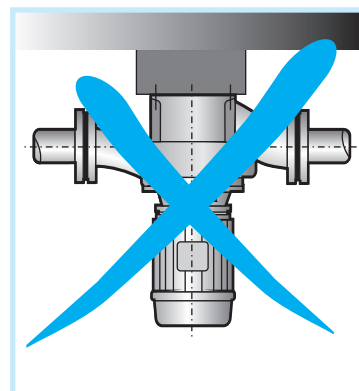
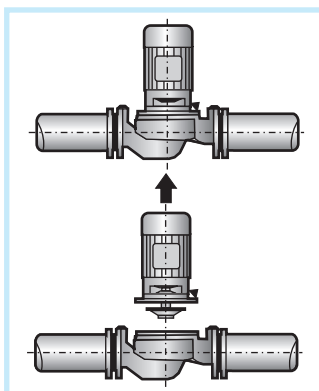
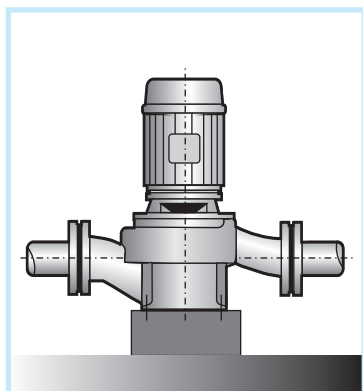
Защита мотора: выполняется заказчиком (или по запросу)

Материалы:

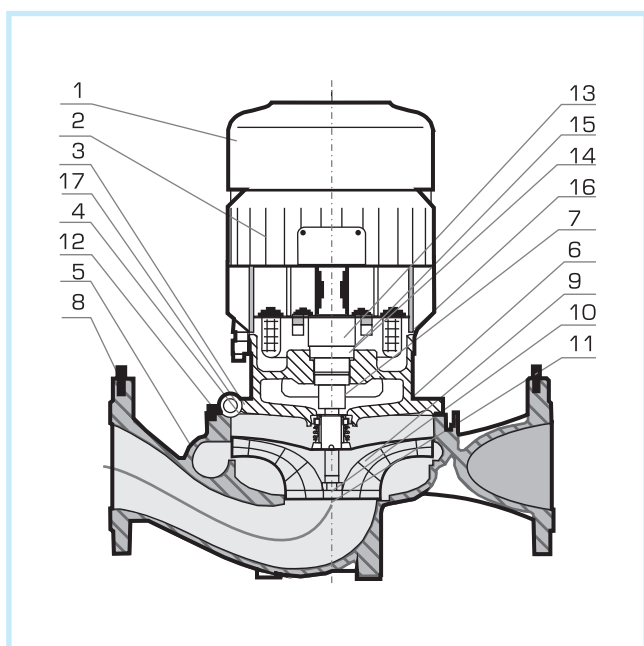
Корпус насоса, проставка - серый чугун

Рабочее колесо - серый чугун или синтетич. материал

Допустимые способы монтажа

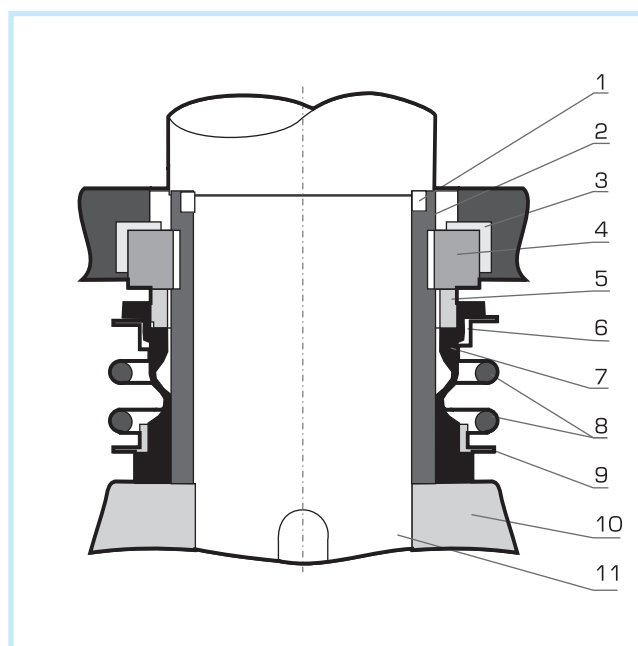


Конструкция ЦМЛ



1. Крышка вентилятора
2. Электродвигатель
3. Проставка
4. Прокладка
5. Корпус спиральный
6. Кран Маевского
7. Торцевое уплотнение
8. Вывод на датчик давления с резьбовой пробкой
9. Рабочее колесо
10. Шайба
11. Гайка
12. Болт
13. Вал
14. Отбойник (манжета)
15. Крышка (кольцо стопорное)
16. Масленка
17. Рым-болт.

Конструкция торцевого уплотнения



1. Кольцо
2. Втулка вала
3. Уплотнительное кольцо
4. Неподвижное кольцо
5. Скользящее кольцо
6. Тарелка пружинная
7. Профильная уплотнительная прокладка
8. Пружина
9. Тарелка пружины
10. Рабочее колесо
11. Вал

Параметры

Наименование насосов серии Иртыш	Подача, м ³ /ч	Напор, м	Эл. двигат	
			кВт	об/мин
ЦМЛ 50 / 122 -1,5/2	11	16	1,5	3000
ЦМЛ 50 / 130 -1,5/2	12,5	20	1,5	3000
ЦМЛ 50 / 145 -2,2/2	11	28	2,2	3000
ЦМЛ 50 / 158 -3/2	12,5	32	3	3000
ЦМЛ 50 / 175 -3/2	10	36	3	3000
ЦМЛ 50 / 184 -4/2	11	44	4	3000
ЦМЛ 50 / 196 -5,5/2	12,5	50	5,5	3000
ЦМЛ 50 / 202 -5,5/2	10	52	5,5	3000
ЦМЛ 50 / 217 -7,5/2	10	60	7,5	3000
ЦМЛ 50 / 240 -7,5/2	11	70	7,5	3000
ЦМЛ 50 / 247 -11/2	12,5	80	11	3000
ЦМЛ 65 / 100 -1,1/2	22	10	1,1	3000
ЦМЛ 65 / 115 -1,5/2	25	12,5	1,5	3000
ЦМЛ 65 / 121 -2,2/2	22	16	2,2	3000
ЦМЛ 65 / 130 -3/2	25	20	3	3000
ЦМЛ 65 / 142 -3/2	21	24	3	3000
ЦМЛ 65 / 154 -4/2	23	28	4	3000
ЦМЛ 65 / 164 -4/2	25	32	4	3000
ЦМЛ 65 / 171 -5,5/2	21	38	5,5	3000
ЦМЛ 65 / 182 -7,5/2	23	44	7,5	3000
ЦМЛ 65 / 191 -7,5/2	25	50	7,5	3000
ЦМЛ 65 / 217 -11/2	21	60	11	3000
ЦМЛ 65 / 230 -11/2	23	70	11	3000
ЦМЛ 65 / 242 -15/2	25	80	15	3000
ЦМЛ 65 / 255 -15/2	20	85	15	3000
ЦМЛ 65 / 267 -18,5/2	22	101	18,5	3000
ЦМЛ 65 / 280 -22/2	23	113	22	3000
ЦМЛ 65 / 290 -30/2	25	125	30	3000
ЦМЛ 80 / 106 -2,2/2	44	10	2,2	3000
ЦМЛ 80 / 119 -3/2	50	12,5	3	3000
ЦМЛ 80 / 128 -4/2	45	16	4	3000
ЦМЛ 80 / 136 -5,5/2	50	20	5,5	3000
ЦМЛ 80 / 150 -5,5/2	43	24	5,5	3000
ЦМЛ 80 / 157 -7,5/2	46	28	7,5	3000
ЦМЛ 80 / 164 -7,5/2	50	32	7,5	3000
ЦМЛ 80 / 187 -7,5/2	43	38	7,5	3000
ЦМЛ 80 / 200 -11/2	46	44	11	3000
ЦМЛ 80 / 209 -15/2	50	50	15	3000
ЦМЛ 80 / 221 -15/2	43	60	15	3000
ЦМЛ 80 / 236 -18,5/2	46	70	18,5	3000
ЦМЛ 80 / 250 -22/2	50	80	22	3000
ЦМЛ 80 / 270 -30/2	44	100	30	3000
ЦМЛ 80 / 286 -30/2	46	110	30	3000
ЦМЛ 80 / 315 -37/2	50	125	37	3000
ЦМЛ 100 / 138 -7,5/2	89	16	7,5	3000
ЦМЛ 100 / 145 -11/2	100	20	11	3000
ЦМЛ 100 / 146 -11/2	86	24	11	3000
ЦМЛ 100 / 157 -11/2	93	28	11	3000
ЦМЛ 100 / 168 -15/2	100	32	15	3000
ЦМЛ 100 / 186 -15/2	87	38	15	3000
ЦМЛ 100 / 198 -18,5/2	93	44	18,5	3000
ЦМЛ 100 / 208 -22/2	100	50	22	3000
ЦМЛ 100 / 223 -30/2	87	60	30	3000
ЦМЛ 100 / 239 -30/2	93	70	30	3000
ЦМЛ 100 / 250 -37/2	100	80	37	3000
ЦМЛ 100 / 252 -37/2	82	85	37	3000
ЦМЛ 100 / 274 -45/2	90	101	45	3000
ЦМЛ 100 / 289 -55/2	95	113	55	3000
ЦМЛ 100 / 302 -75/2	100	125	75	3000

Наименование насосов серии Иртыш	Подача, м ³ /ч	Напор, м	Эл. двигат	
			кВт	об/мин
ЦМЛ 125 / 148 -11/2	143	16	11	3000
ЦМЛ 125 / 156 -15/2	160	20	15	3000
ЦМЛ 125 / 158 -15/2	138	24	15	3000
ЦМЛ 125 / 167 -18,5/2	150	28	18,5	3000
ЦМЛ 125 / 174 -22/2	160	32	22	3000
ЦМЛ 125 / 180 -22/2	138	37	22	3000
ЦМЛ 125 / 195 -30/2	150	44	30	3000
ЦМЛ 125 / 205 -37/2	160	50	37	3000
ЦМЛ 125 / 220 -37/2	138	60	37	3000
ЦМЛ 125 / 245 -45/2	150	70	45	3000
ЦМЛ 125 / 257 -55/2	160	80	55	3000
ЦМЛ 150 / 225 -45/2	173	60	45	3000
ЦМЛ 150 / 239 -55/2	187	70	55	3000
ЦМЛ 150 / 254 -75/2	200	80	75	3000
ЦМЛ 150 / 236 -11/4	167	14	11	1500
ЦМЛ 150 / 248 -15/4	184	17	15	1500
ЦМЛ 150 / 260 -18,5/4	200	20	18,5	1500
ЦМЛ 150 / 292 -18,5/4	173	24	18,5	1500
ЦМЛ 150 / 304 -22/4	187	28	22	1500
ЦМЛ 150 / 325 -30/4	200	32	30	1500
ЦМЛ 150 / 310 -22/4	160	30	22	1500
ЦМЛ 150 / 349 -30/4	174	38	30	1500
ЦМЛ 150 / 375 -37/4	187	44	37	1500
ЦМЛ 150 / 395 -45/4	200	50	45	1500
ЦМЛ 200 / 242 -18,5/4	358	10	18,5	1500
ЦМЛ 200 / 260 -22/4	400	12,5	22	1500
ЦМЛ 200 / 234 -18,5/4	322	13	18,5	1500
ЦМЛ 200 / 262 -22/4	358	16	22	1500
ЦМЛ 200 / 290 -30/4	400	20	30	1500
ЦМЛ 200 / 300 -37/4	346	24	37	1500
ЦМЛ 200 / 320 -45/4	374	28	45	1500
ЦМЛ 200 / 338 -55/4	400	32	55	1500
ЦМЛ 200 / 333 -45/4	320	32	45	1500
ЦМЛ 200 / 362 -55/4	346	38	55	1500
ЦМЛ 200 / 380 -75/4	374	44	75	1500
ЦМЛ 200 / 405 -90/4	400	50	90	1500
ЦМЛ 250 / 332 -75/4	590	28	75	1500
ЦМЛ 250 / 350 -90/4	630	32	90	1500
ЦМЛ 250 / 365 -110/4	630	35	110	1500
ЦМЛ 250 / 373 -110/4	560	40	110	1500
ЦМЛ 250 / 395 -110/4	600	45	110	1500
ЦМЛ 250 / 419 -132/4	630	50	132	1500
ЦМЛ 300 / 371 -132/4	965	32	132	1500
ЦМЛ 300 / 420 -160/4	1080	40	160	1500
ЦМЛ 300 / 375 -132/4	890	35	132	1500
ЦМЛ 300 / 392 -160/4	890	40	160	1500
ЦМЛ 300 / 414 -200/4	950	45	200	1500
ЦМЛ 300 / 434 -200/4	1000	50	200	1500
ЦМЛ 300 / 340 -37/6	600	12,5	37	1000
ЦМЛ 300 / 365 -45/6	607	15	45	1000
ЦМЛ 300 / 395 -55/6	720	18	55	1000
ЦМЛ 300 / 400 -55/6	623	21	55	1000
ЦМЛ 300 / 420 -75/6	666	24	75	1000
ЦМЛ 300 / 444 -75/6	720	28	75	1000
ЦМЛ 300 / 508 -90/6	614	32	90	1000
ЦМЛ 300 / 545 -110/6	666	38	110	1000
ЦМЛ 300 / 580 -132/6	720	44	132	1000

Иртыш-ЦМЛ 50/122 – 80/209 Число оборотов 3000 об/мин

Габаритные и присоединительные размеры

Насос Иртыш	Двигатель	H	h1	L	Вид А,Б					Вид В							Вес
					Dy	D	D1	Md	n	B	B1	B2	B3	C1	C2	d	
					мм												
ЦМЛ 50/122	1,5/2	476	100	300	50	165	125	M16	4	235	170	130	126	120	80	15	46
ЦМЛ 50/130																	
ЦМЛ 50/145	2,2/2	515		320						224			125				55
ЦМЛ 50/158		530								255	170	130		120	80	14,5	60
ЦМЛ 50/175	3/2	530	100							270			134				65
ЦМЛ 50/184	4/2	535		380	50	165	125										70
ЦМЛ 50/196		568								275			146,5				75
ЦМЛ 50/202	5,5/2	620								339							90
ЦМЛ 50/217																	
ЦМЛ 50/240	7,5/2	600	105	450						339				163			110
ЦМЛ 50/247	11/2	645								339							130
ЦМЛ 65/100	1,1/2	465		320						220				117			45
ЦМЛ 65/115	1,5/2	485	110							231				126			55
ЦМЛ 65/121	2,2/2	500		360													55
ЦМЛ 65/130		527	110							236	200	160		140	100		65
ЦМЛ 65/142	3/2	530								255				134			65
ЦМЛ 65/154				380													
ЦМЛ 65/164	4/2	530	100							268				146,5			70
ЦМЛ 65/171	5,5/2	570								290							85
ЦМЛ 65/182																	
ЦМЛ 65/191	7,5/2	600	105	400	65	185	145	M16	4	305							95
ЦМЛ 65/217																	
ЦМЛ 65/230	11/2	640		460						330	220	180		180	120	18,5	125
ЦМЛ 65/242		840															160
ЦМЛ 65/255	15/2		110							414			244				190
ЦМЛ 65/267	18,5/2			540													210
ЦМЛ 65/280	22/2	875									280	240		190	150		240
ЦМЛ 65/290	30/2									490			285				250
ЦМЛ 80/106	2,2/2	525		370						255	220	180	125	160	120		65
ЦМЛ 80/119	3/2	552	132							265			134				70
ЦМЛ 80/128	4/2	565															75
ЦМЛ 80/136				400						272			146,5				80
ЦМЛ 80/150	5,5/2	600	120		80	200	160	M16	8		200	160		140	100		80
ЦМЛ 80/157		610		400						305							90
ЦМЛ 80/164	7,5/2																
ЦМЛ 80/187		620	125							315			163				100
ЦМЛ 80/200				450						315							115
ЦМЛ 80/209	15/2	895								395			744				185

Иртыш-ЦМЛ 80/221 – 150/254 Число оборотов 3000 об/мин
 Иртыш-ЦМЛ 150/236 Число оборотов 1500 об/мин

Габаритные и присоединительные размеры

Насос Иртыш	Двигатель	H	h1	L	Вид А,Б					Вид В						Вес			
					Dy	D	D1	Md	n	B	B1	B2	B3	C1	C2		d		
мм														кг					
ЦМЛ 80/221	15/2	875	130	500	80	200	160	M16	8	402	220	180	244	160	120	18,5	200		
ЦМЛ 80/236	18,5/2	897								244			210						
ЦМЛ 80/250	22/2	920								440			220						
ЦМЛ 80/252	30/2	850								580	480	280	240	285	190		150	225	
ЦМЛ 80/286	30/2										480			275				275	
ЦМЛ 80/315	37/2	902								495	295	280	240	295	190		150	280	
ЦМЛ 100/138	7,5/2	650	140	450	100	220	180	M16	8	275	280	180	163	160	120	100			
ЦМЛ 100/145	11/2	707	160	500						326						125			
ЦМЛ 100/146										326						180	160	120	
ЦМЛ 100/157	15/2	920	140	500						402	280	240	244	190	150	22	180		
ЦМЛ 100/168		920								420							205		
ЦМЛ 100/186	18,5/2	900	140	500						420	280	240	244	190	150	22	205		
ЦМЛ 100/198	22/2	907	155	550	100	220	180	M16	8	460	240	285	190	150	18,5	235			
ЦМЛ 100/223	30/2	925														280	280		
ЦМЛ 100/239	30/2	925														460	240	285	190
ЦМЛ 100/250	37/2	980								180	660	495	260	315		250	210	24	300
ЦМЛ 100/252		1000																	495
ЦМЛ 100/274	45/2	1090								180	660	540	260	315		250	210	24	330
ЦМЛ 100/289	55/2	1300	170	500	630	260	380	250	210	24	450								
ЦМЛ 100/302	75/2										630	380	650						
ЦМЛ 125/148	11/2	760	170	500	125	250	210	M16	8	295	280	240	244	190	150	135			
ЦМЛ 125/156	15/2	920	187	520						402						185			
ЦМЛ 125/158		925								402						280	240	244	190
ЦМЛ 125/167	18,5/2	925	187	520						440	300	260	285	250	210	18,5	205		
ЦМЛ 125/174	22/2	955	177	570													440	225	
ЦМЛ 125/180		940								125	250	210	440	300	260		285	250	210
ЦМЛ 125/195	30/2	940	177	570	495	320	280	315	270	230	24	270							
ЦМЛ 125/205	37/2	970	195	600								495	295	375					
ЦМЛ 125/220		990			495	295	415												
ЦМЛ 125/245	45/2	935	195	600	540	320	280	315	270	230	24	440							
ЦМЛ 125/257	55/2	1070	205	720	150	285	240	M20	8	540	360	320	315	290	250	24	540		
ЦМЛ 150/225	45/2	1040								495			295				460		
ЦМЛ 150/239	55/2	1130								540			315				550		
ЦМЛ 150/254	75/2	1205								630	380	720							
ЦМЛ 150/236	11/4	800								325	163	230							
													325	163	230				

Иртыш–ЦМЛ 150/248– 300/434 Число оборотов 1500 об/мин

Иртыш–ЦМЛ 300/340– 300/395 Число оборотов 1000 об/мин

Габаритные и присоединительные размеры

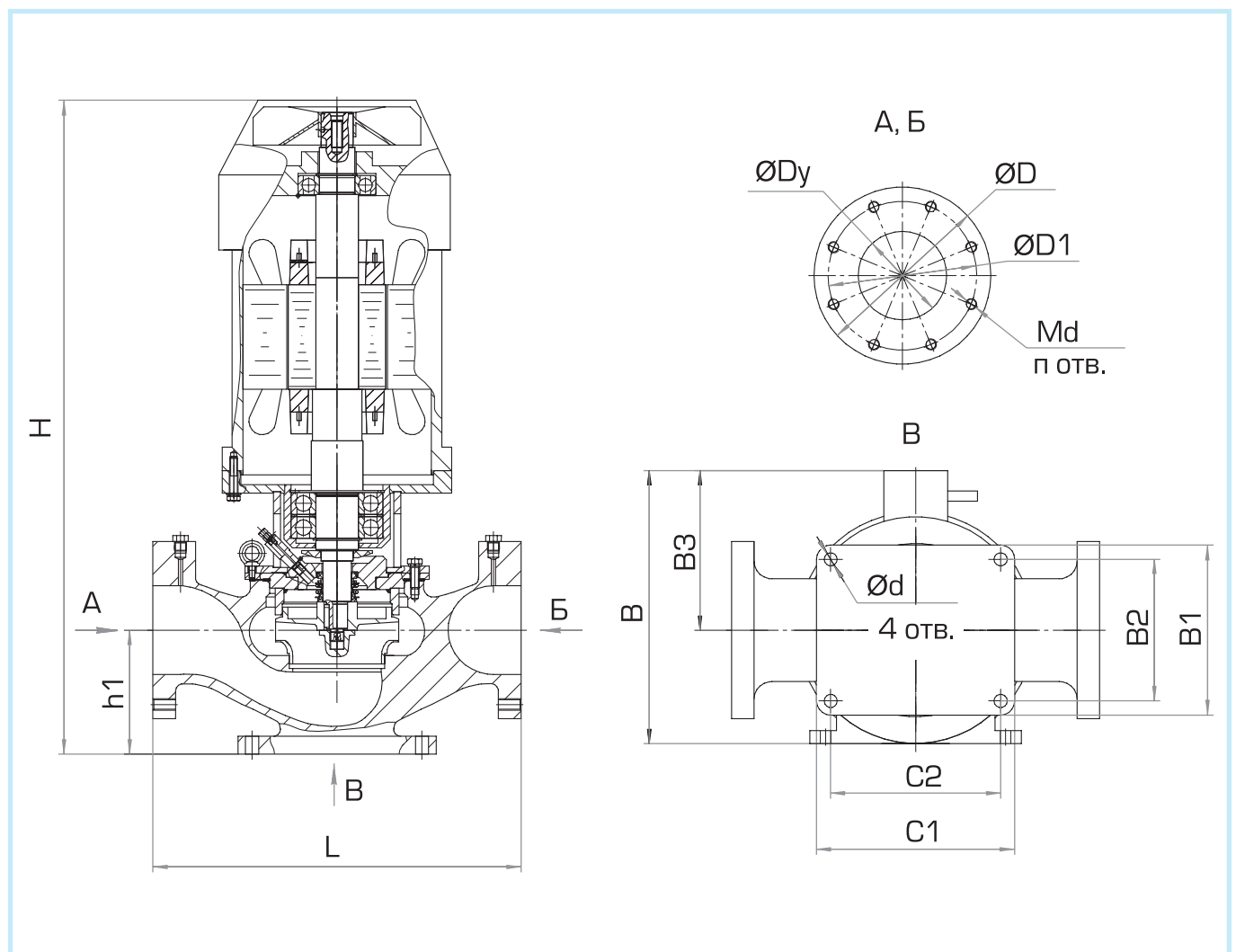
Насос Иртыш	Двигатель	H	h1	L	Вид А,Б					Вид В							Вес	
					Dy	D	D1	Md	n	B	B1	B2	B3	C1	C2	d		
мм														кг				
ЦМЛ 150/248	15/4	950	205	720	150	285	240	M20	8	24	475	360	320	244	290	250	280	
ЦМЛ 150/260	18,5/4	1000									830	520	300		260	260		250
ЦМЛ 150/292		980	540	350								280		295				
ЦМЛ 150/304	22/4	980	820								570		600		300	230		
ЦМЛ 150/325	30/4	980		820								570		600				300
ЦМЛ 150/310	22/4	890	820								570		600		300	230		
ЦМЛ 150/349	30/4	990		820								570		600				300
ЦМЛ 150/375	37/4	1024	820								570		600		300	230		
ЦМЛ 150/395	45/4	1070		820								570		600				300
ЦМЛ 200/242	18,5/4	1040	240								815		200		340	295		
ЦМЛ 200/260	22/4	1100		900	560	380	320	260	310	250								
ЦМЛ 200/234	18,5/4	1150	900								560	380	320	260	310	250		
ЦМЛ 200/262	22/4	1080		900	560	380	320	260	310	250								
ЦМЛ 200/290	30/4	1130	900								560	380	320	260	310	250		
ЦМЛ 200/300	37/4	1100		900	560	380	320	260	310	250								
ЦМЛ 200/320	45/4	1325	900								560	380	320	260	310	250		
ЦМЛ 200/338	55/4	1475		900	560	380	320	260	310	250								
ЦМЛ 200/333	45/4	1140	920								560	380	320	260	310	250		
ЦМЛ 200/362	55/4	1190		920	560	380	320	260	310	250								
ЦМЛ 200/380	75/4	1400	920								560	380	320	260	310	250		
ЦМЛ 200/405	90/4	1337		920	560	380	320	260	310	250								
ЦМЛ 250/332	75/4	1350	353								1200	250	405	355	∅26	12	24	630
ЦМЛ 250/350	90/4	1400		330	1200	250	405	355	∅26	12								
ЦМЛ 250/365	110/4	1850	330								1200	250	405	355	∅26	12	24	630
ЦМЛ 250/373	110/4	1480		330	1200	250	405	355	∅26	12								
ЦМЛ 250/395		1850	370								1200	250	405	355	∅26	12	24	24
ЦМЛ 250/419	132/4	1850		370	1200	250	405	355	∅26	12								
ЦМЛ 300/371	1900	370	1200								250	405	355	∅26	12	24	24	640
ЦМЛ 300/420	160/4			1800	390	1300	300	460	410	M24								
ЦМЛ 300/375	132/4	1710	390	1300							300	460	410	∅26	12	24	770	500
ЦМЛ 300/392	160/4	1860			390	1300	300	460	410	∅26								
ЦМЛ 300/414	200/4	1860	390	1300							300	460	410	∅26	12	24	770	500
ЦМЛ 300/434					1860	370	1250	370	1250	300								
ЦМЛ 300/340	37/6	1860	370	1250	370						1250	300	460	12	24	765	500	450
ЦМЛ 300/365	45/6	1250				370	1250	370	1250	300								
ЦМЛ 300/395	55/6	1250	370	1250	370						1250	300	460	12	24	660	500	450

Иртыш-ЦМЛ 300/400 – 300/580 Число оборотов 1000 об/мин

Габаритные и присоединительные размеры

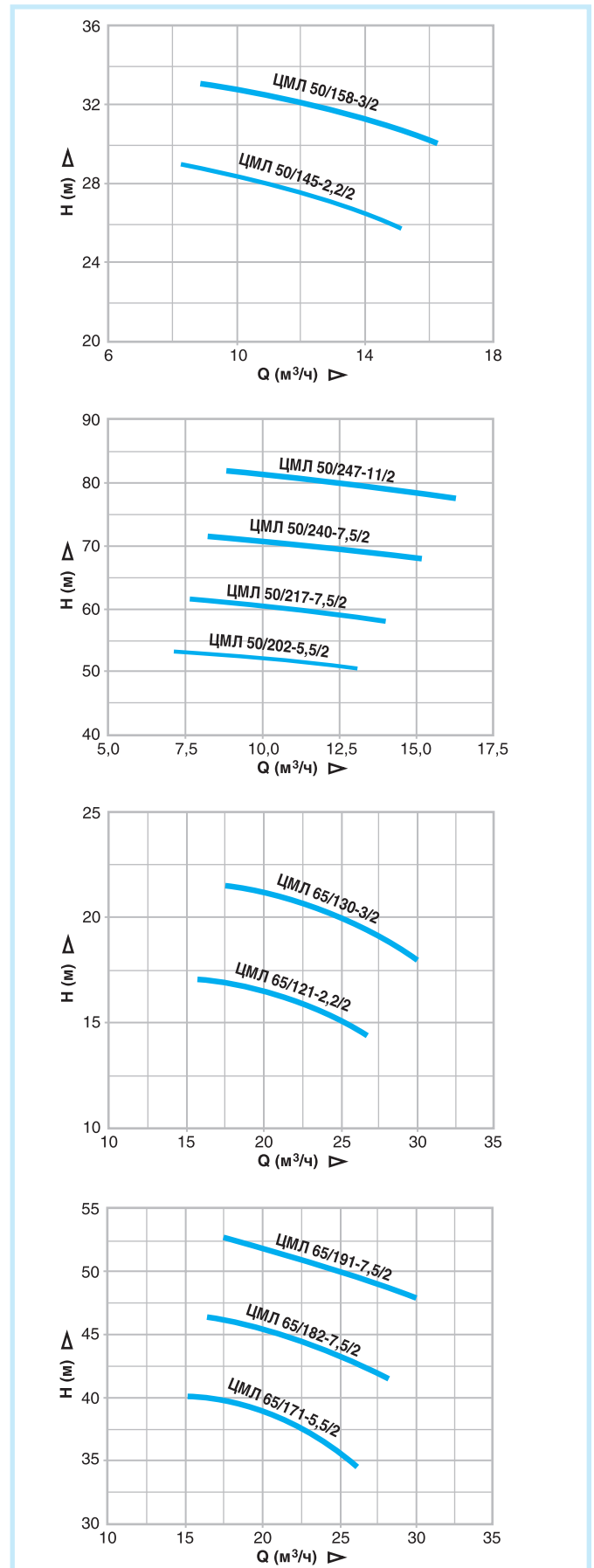
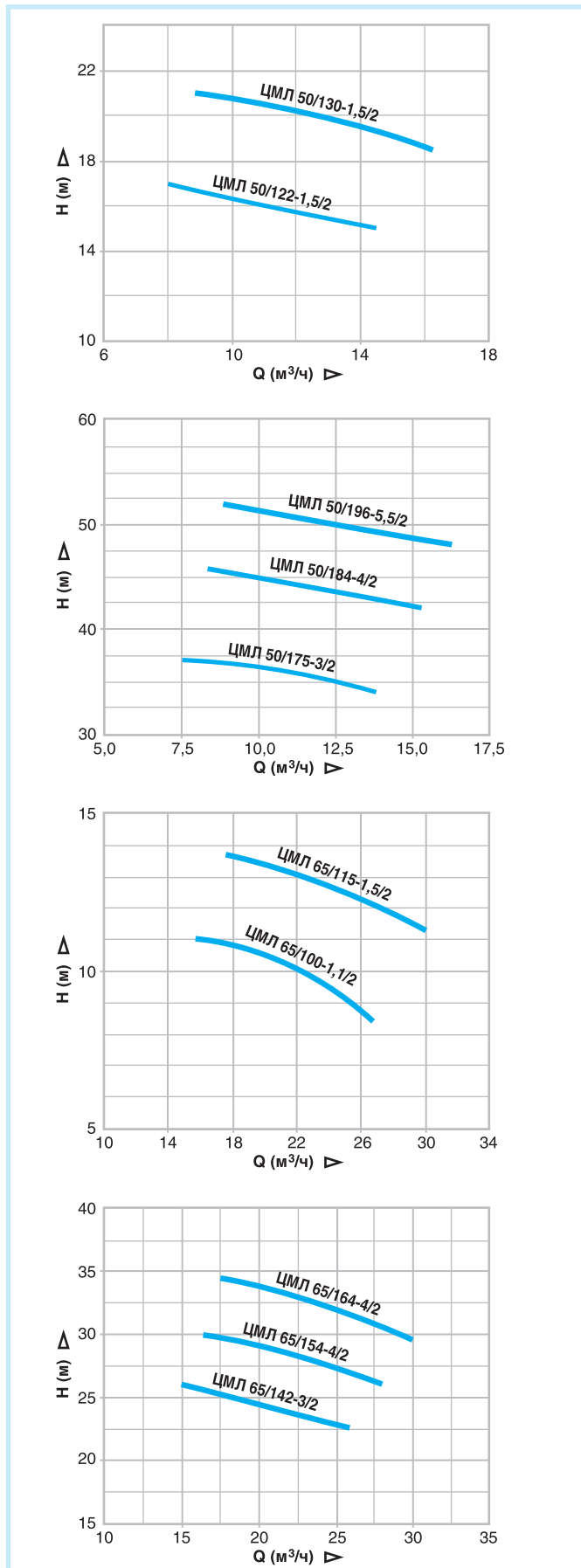
Насос Иртыш	Двигатель	H	h1	L	Вид А,Б					Вид В						Вес кг						
					Dy	D	D1	Md	n	B	B1	B2	B3	C1	C2		d					
мм																						
ЦМЛ 300/400	55/6	1450	360	1350	300	460	410	Ø26	12	820	500	450	410	450	400	26	800					
ЦМЛ 300/420	75/6												450				850					
ЦМЛ 300/444													380				850					
ЦМЛ 300/508	90/6	1650	400	1400						300	460	410	Ø26	12	950	530	450	500	480	400	26	1700
ЦМЛ 300/545	110/6	480																2100				
ЦМЛ 300/580	132/6	500																2250				

Общий вид ЦМЛ



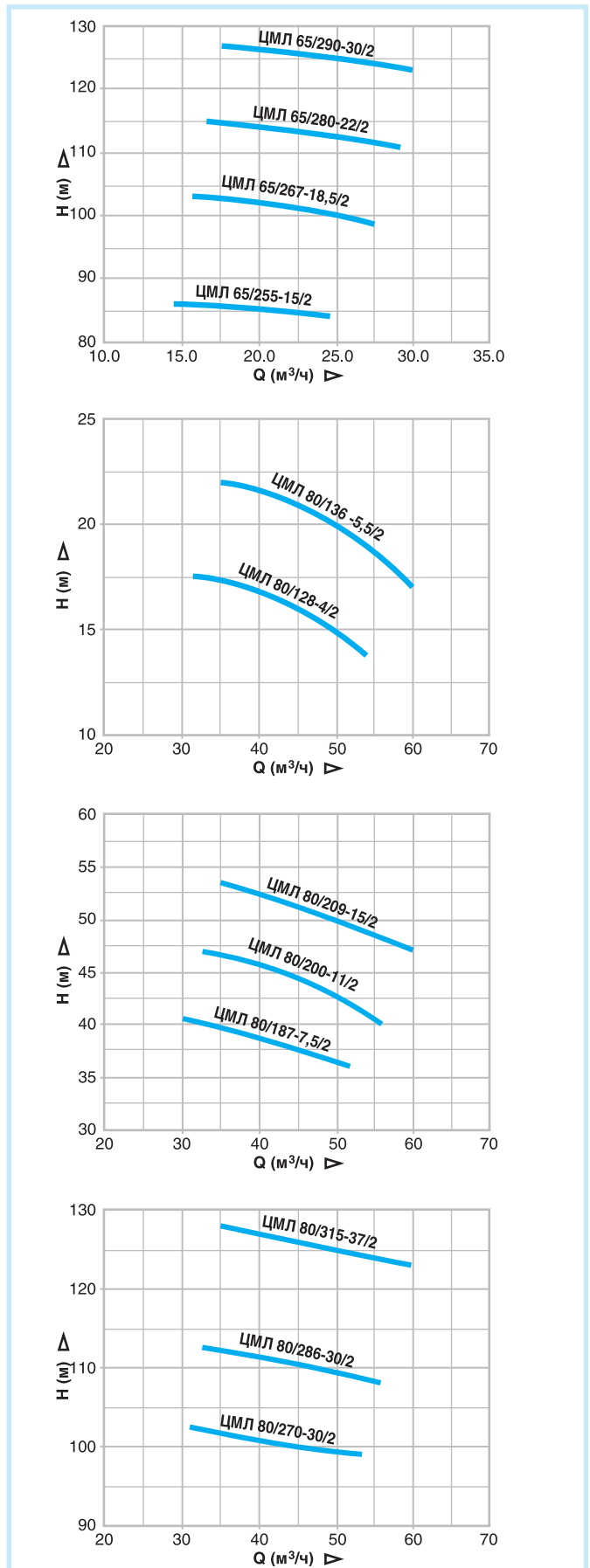
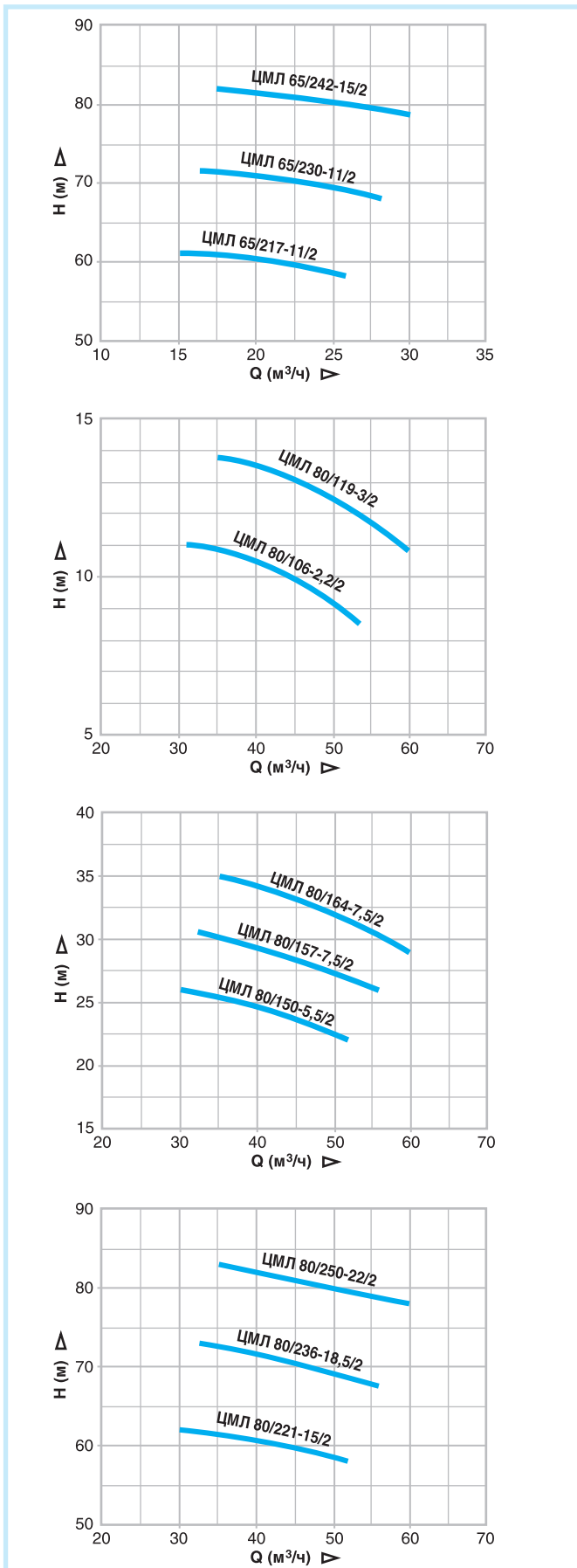
Иртыш-ЦМЛ 50/122-65/191 Число оборотов 3000 об/мин

Рабочие характеристики



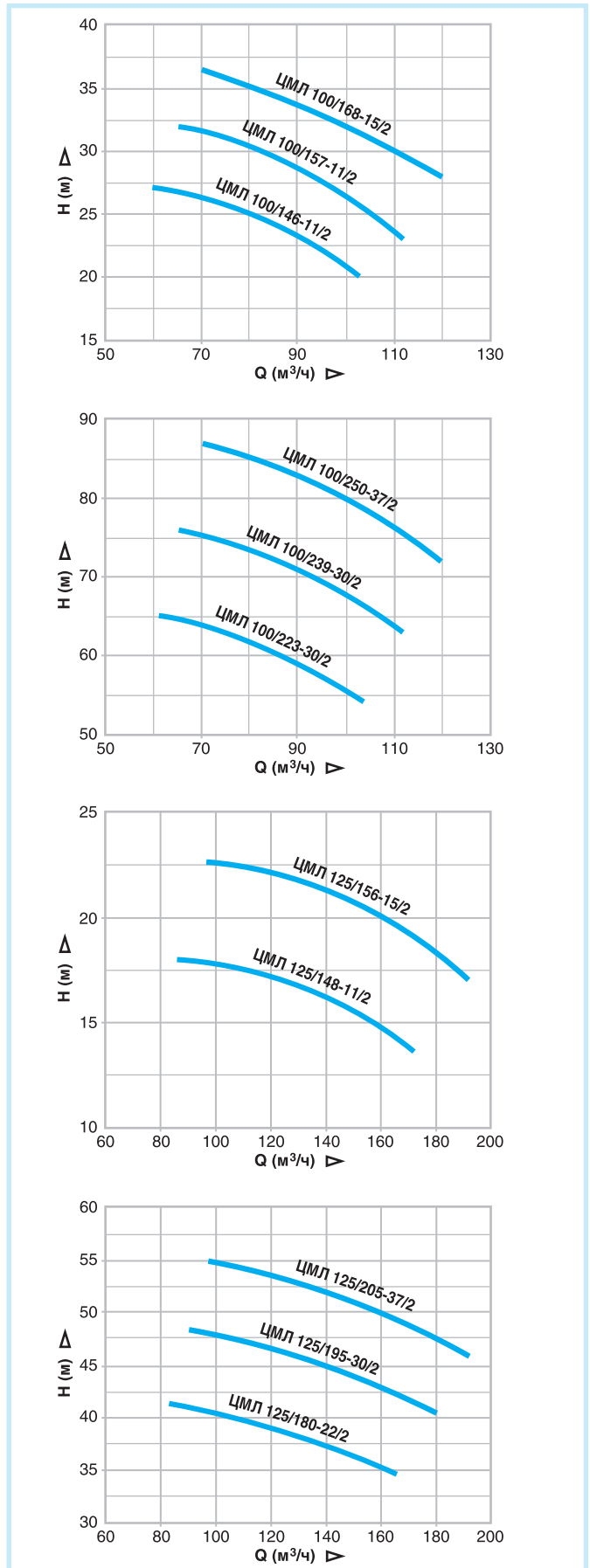
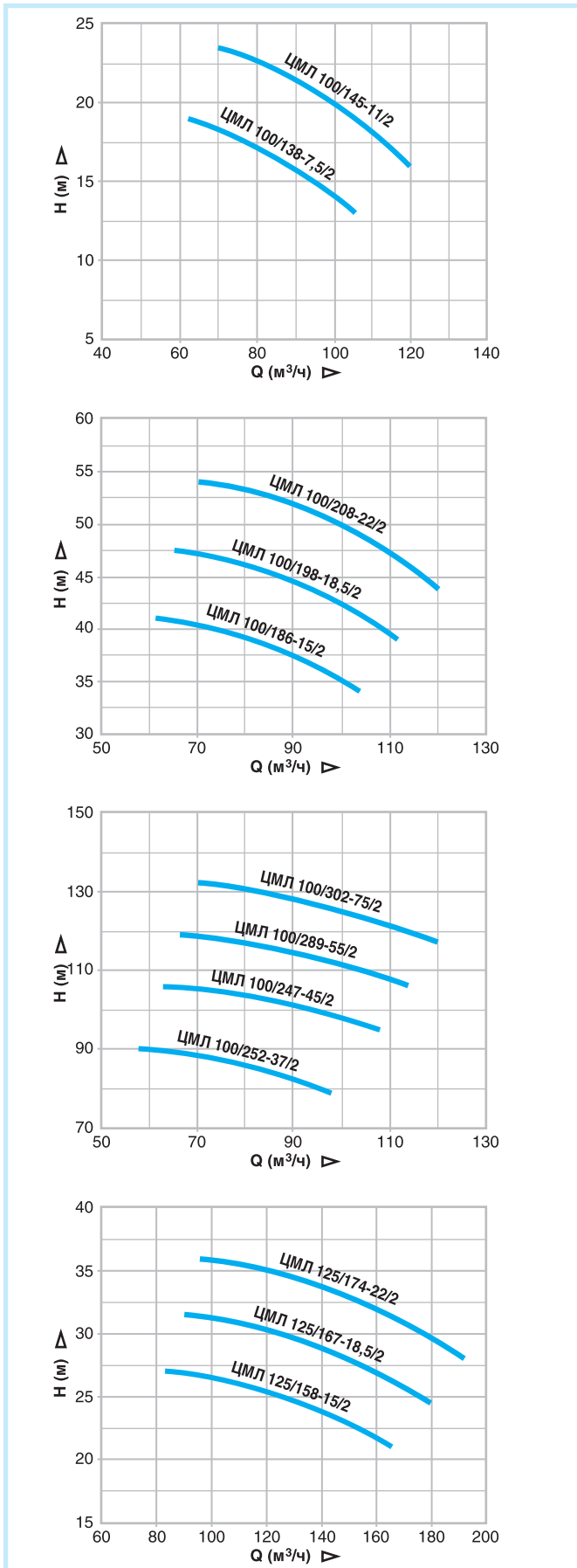
Иртыш-ЦМЛ 65/217-80/315 Число оборотов 3000 об/мин

Рабочие характеристики



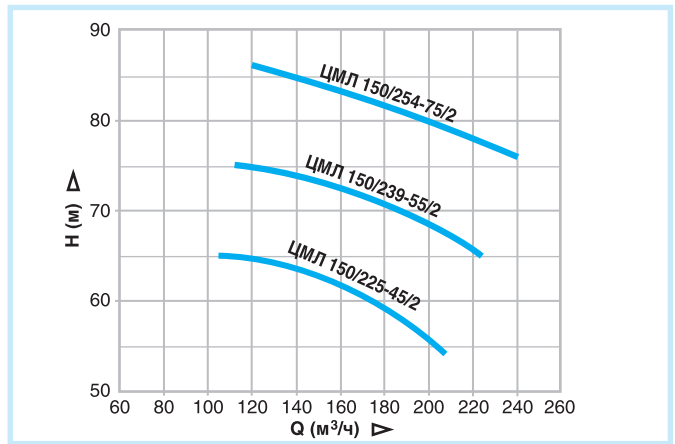
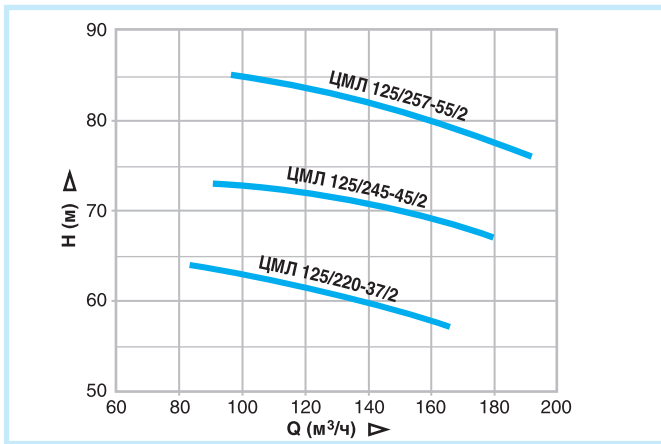
Иртыш-ЦМЛ 100/138 – 125/205 Число оборотов 3000 об/мин

Рабочие характеристики

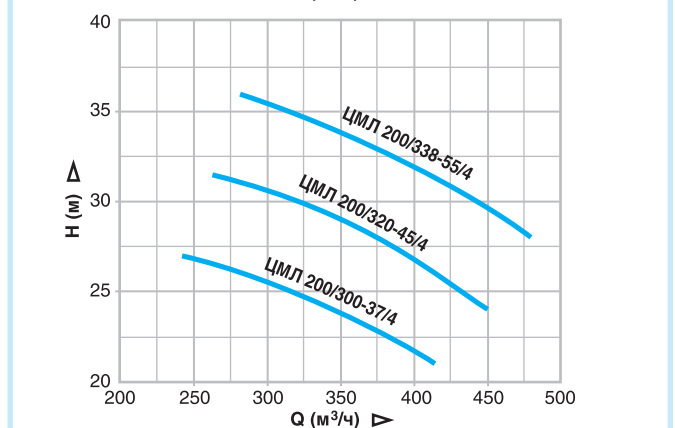
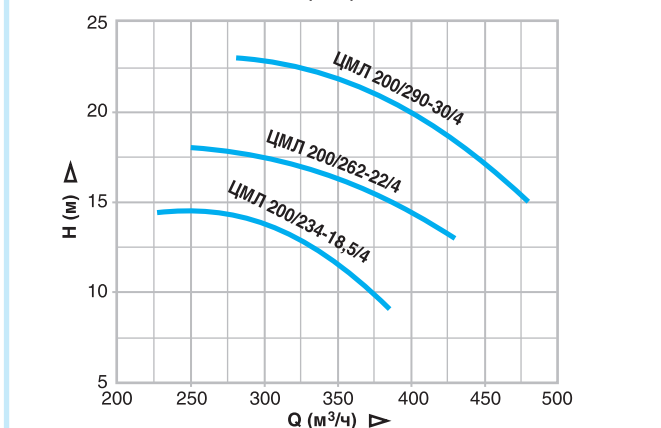
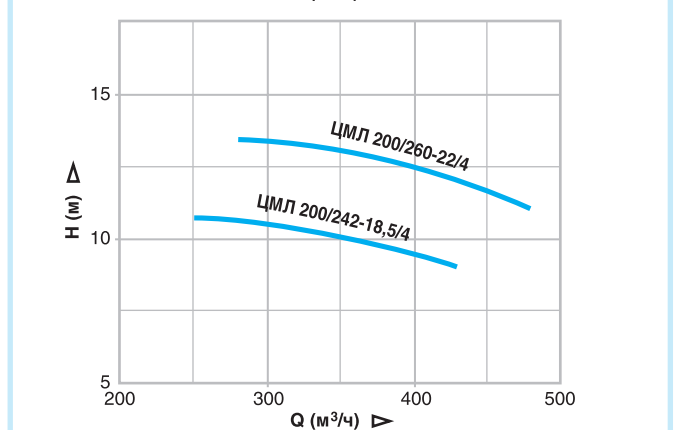
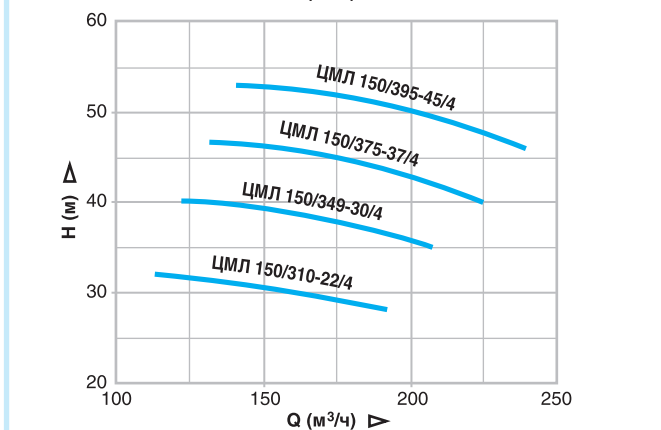
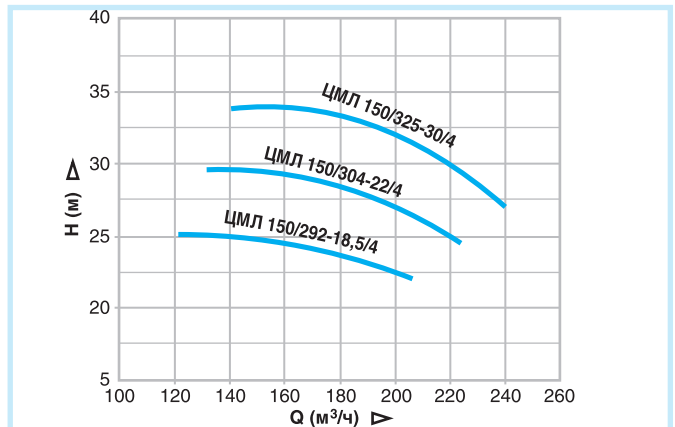
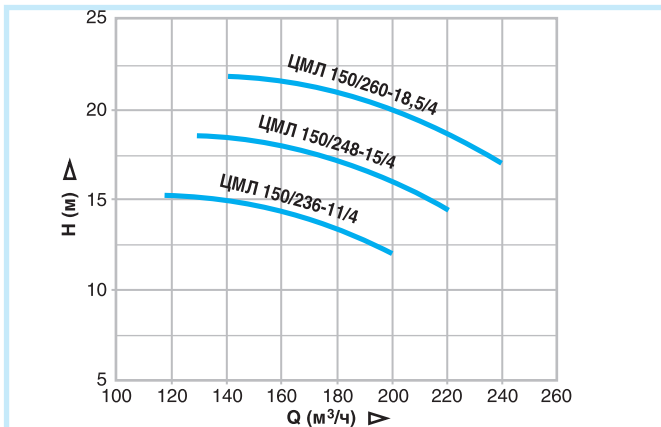


Иртыш-ЦМЛ 125/220 – 150/254 Число оборотов 3000 об/мин

Рабочие характеристики

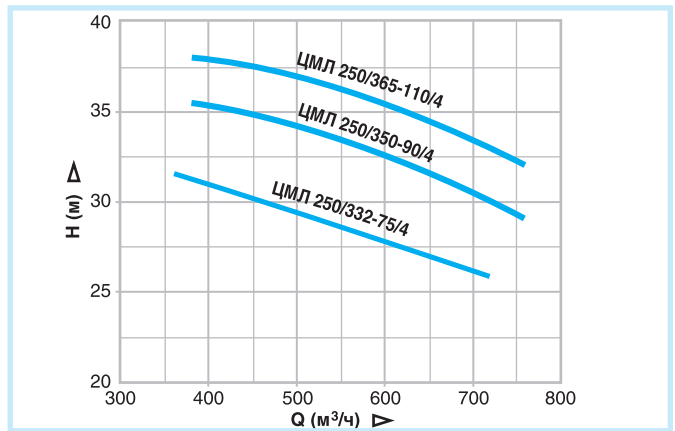
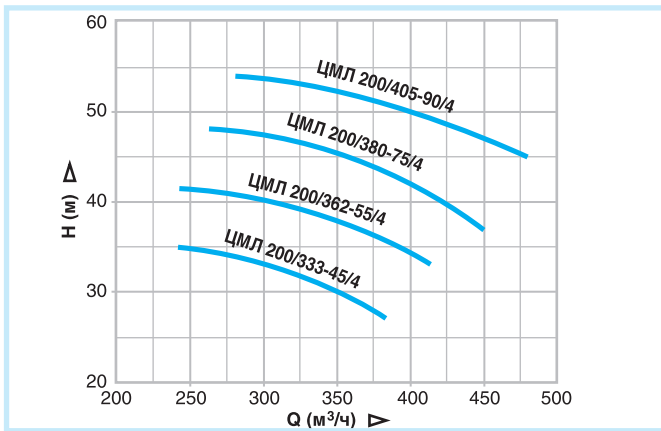


Иртыш-ЦМЛ 150/236-200/338 Число оборотов 1500 об/мин

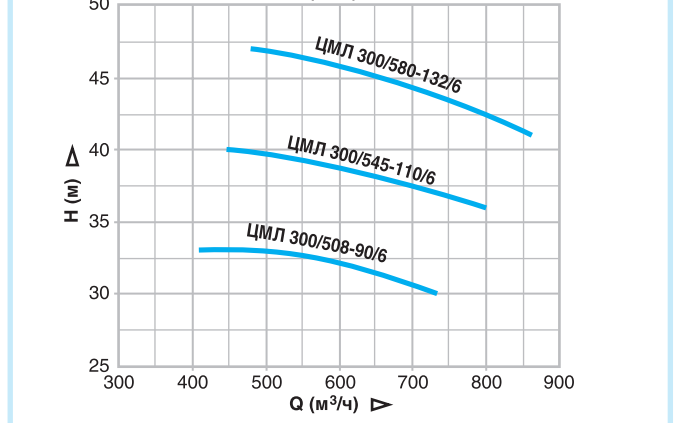
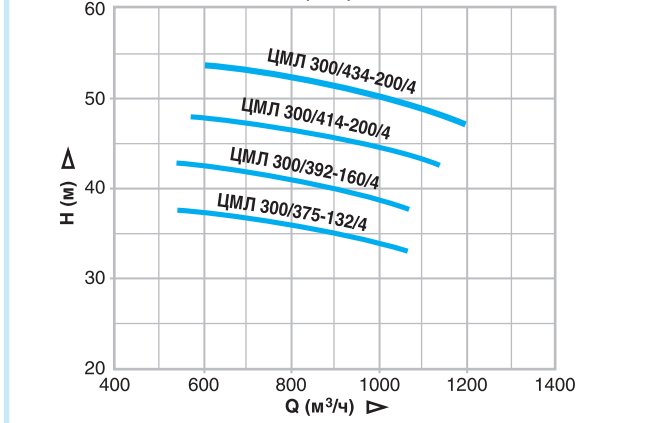
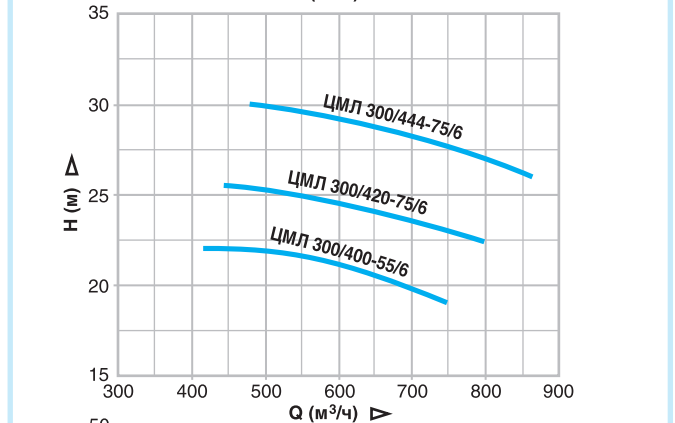
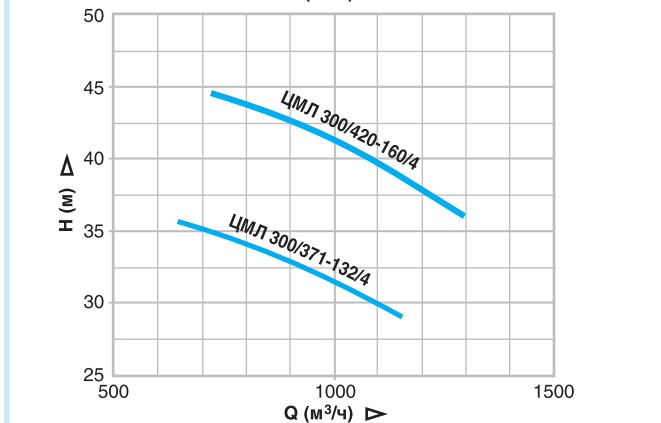
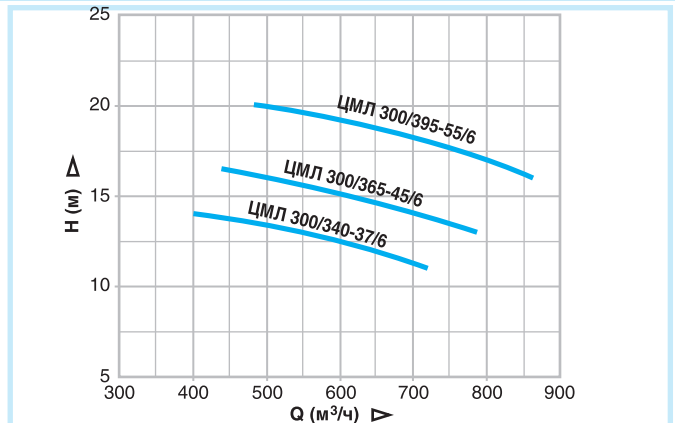
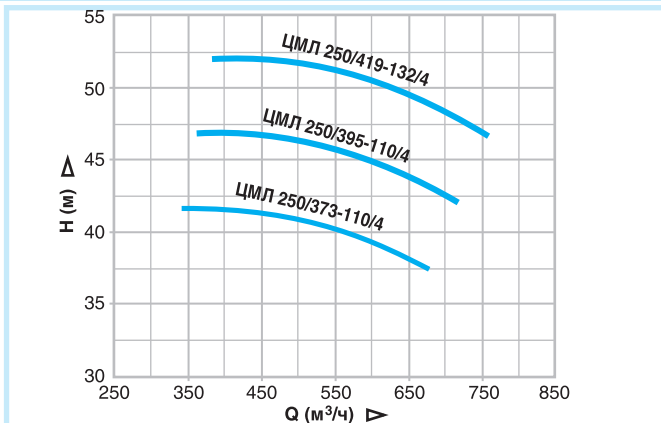


Иртыш-ЦМЛ 200/333-250/365 Число оборотов 1500 об/мин

Рабочие характеристики



Иртыш-ЦМЛ 250/373-300/434 Число оборотов 1500 об/мин
Иртыш-ЦМЛ 300/340-300/580 Число оборотов 1000 об/мин



Центробежные насосы консольные с общепромышленными электродвигателями

Условные обозначения:

- Иртыш-ЦНК 125/200.224-110/2-400
- Иртыш – серия насосов
- ЦНК – Центробежный Насос Консольный с общепромышленным электродвигателем
- 125 – номинальный диаметр выходного патрубка
- 200 – условный диаметр рабочего колеса
- 224 – фактический диаметр рабочего колеса
- 110 – номинальная мощность электродвигателя, кВт.
- 2 – 2-х полюсной электродвигатель, 2900 об/мин.
- 4 – горизонтальный, на плите с соединительной муфтой.
- 0 – без щита управления.
- 0 – без защиты.

Применение

Водоснабжение, подача холодной и горячей воды без абразивных веществ в системах отопления, установках холодной и охлаждающей воды, а также для орошения и установок пожаротушения. При применении добавок, как например гликоль или масло, следует проверить пригодность уплотнения и необходимость изменения мощности.

- система водяного отопления;
- система охлаждения и кондиционирования воздуха;
- системы промышленного назначения (безабразивные);
- системы горячего и холодного водоснабжения.



ВНИМАНИЕ! Применение насосов для циркуляции других теплоносителей допускается только по согласованию с изготовителем.

Технические данные

Допустимые перекачиваемые среды

- Вода систем отопления
- Технич. вода – охлажд./холодная вода
- Водогликолевые смеси
- Другие среды по запросу

Характеристики

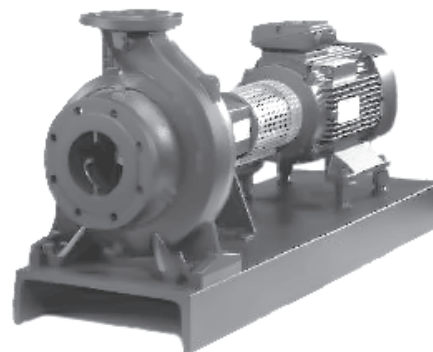
- Число оборотов 1450, 2900 об./мин.
- Степень защиты – IP 44
- Климатическое исполнение – У
- Категория размещения – 3
- Номинальный диаметр Ду 32 - 150
- Диапазон температур -10 °С до +110 °С (указать при запросе)
- Максимально допустимая температура окружающей среды +40 °С
- Другие параметры по запросу

Электроподключение 3 – 380В, 50 Гц

Защита электродвигателя требуется дополнительно (по запросу)

Обмотка электродвигателя Класс изоляции F

Стандартный электродвигатель. Взрывозащита по запросу



Материалы

- Корпус насоса – Серый чугун
- Рабочее колесо – Серый чугун
- Вал – Сталь 45
- Торцевое уплотнение – Карбид кремния/Карбид кремния
- Другие материалы по запросу

Конструкция

Электронасосный агрегат состоит из насоса и двигателя, смонтированных на общей фундаментной плите. Привод насоса осуществляется через упругую муфту.

Корпус насоса

Спиральный корпус насоса из серого чугуна имеет лапы, которыми крепиться к фундаментной плите. Присоединительные фланцы $P_u=16 \text{ кгс/см}^2$ по ГОСТ 12820-80 (для $D_u=200$ – $P_u=10 \text{ кгс/см}^2$ по ГОСТ 12820-80).

Закрытое многоканальное колесо

Закрытое рабочее колесо из серого чугуна.

Торцевое уплотнение

Серийное исполнение
Необслуживаемое, независимое от направления вращения, торцевое уплотнение (Сальниковое уплотнение по запросу).

Монтаж

Консольные насосы Иртыш-ЦНК поставляются комплектно смонтированными на фундаментной раме с электродвигателем, муфтой и защитным кожухом.

Установка насоса на фундаменте

Правильное изготовление фундаментного блока под насос также влияет на малозумную работу насоса. Для увеличения воспринимающей вибрацию массы и компенсации несбалансированных сил рекомендуется непосредственное и жёсткое соединение насосного агрегата и фундаментного блока. Однако для гашения вибрации необходима одновременная изоляция самого фундаментного блока от корпуса здания. Внешние размеры (длина и ширина) фундаментного блока должны быть на 15 – 20 см больше, чем внешние размеры фундаментной плиты насосного агрегата.

Указания

Приведенные рабочие характеристики насосов, особенно касающиеся выбора мощности, могут использоваться, если точно известны рабочие точки. В противном случае рекомендуется выбирать насосы с максимальной мощностью.

Иртыш-ЦНК

Габаритные чертежи

Рисунок А

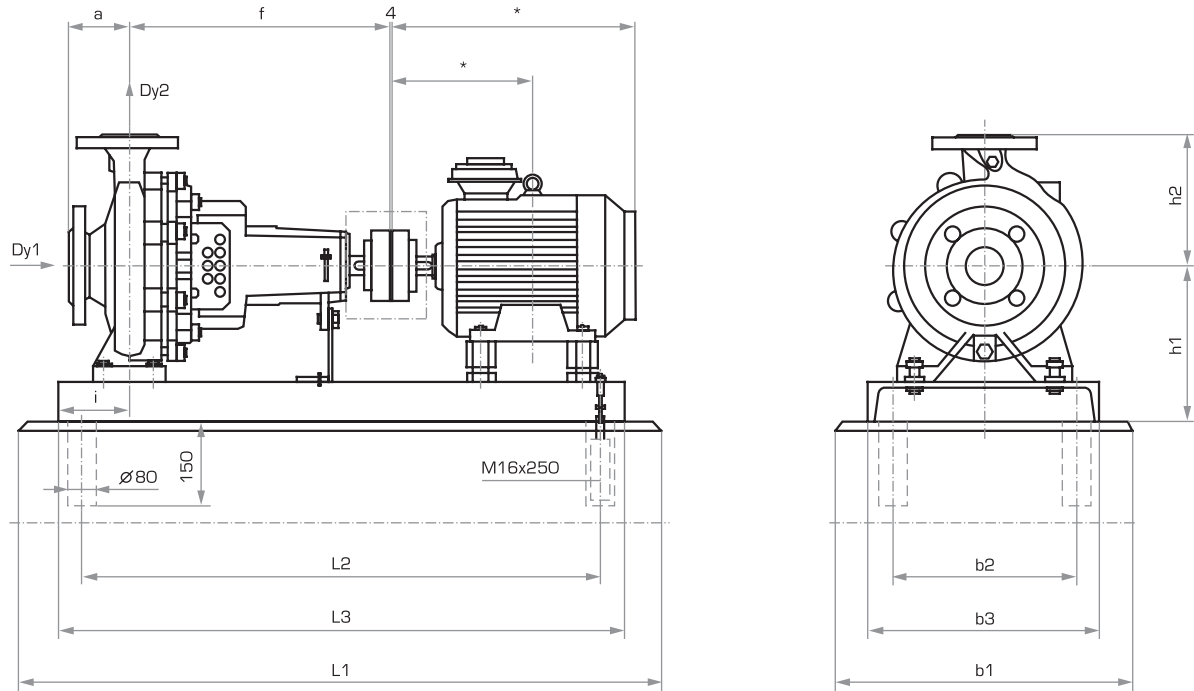
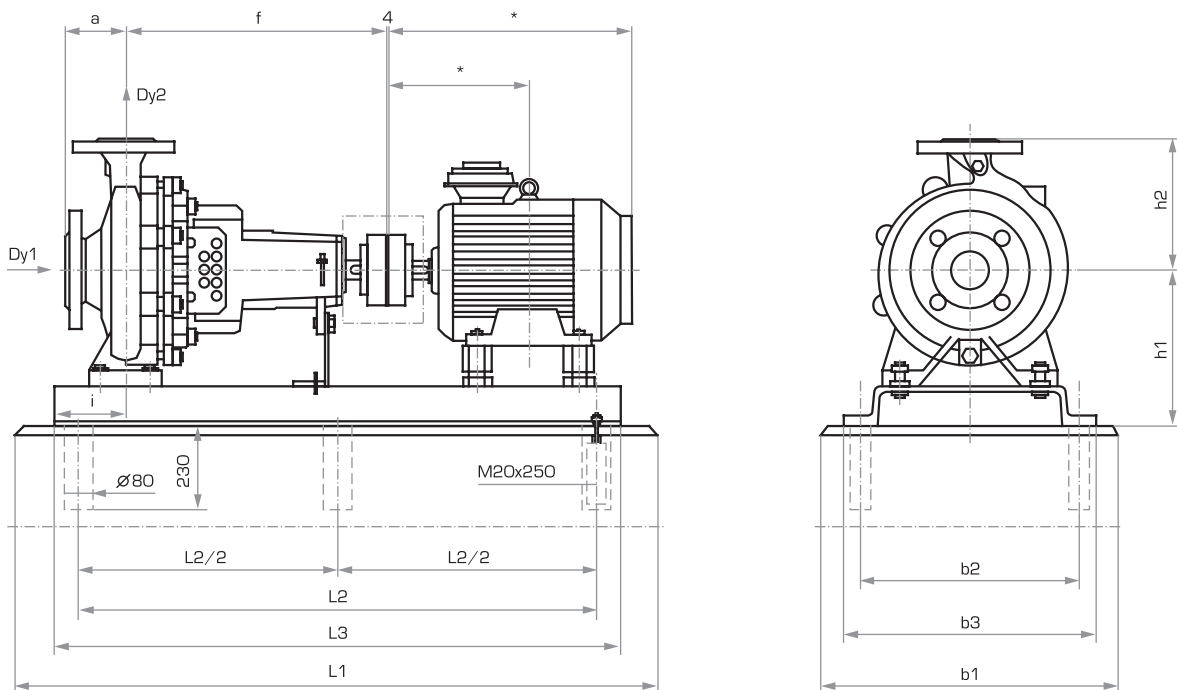


Рисунок В



* – Размеры зависят от комплектуемого электродвигателя.

Иртыш-ЦНК

Размеры и вес

Иртыш ЦНК	Двигатель, об./мин.		Типоразмер	Рисунок	Dy1	Dy2	a	b1	b2	b3	f	h1	h2	i	l1	l2	l3	вес
	1450	2900																
	кВт				мм													кг
ЦНК 40/125		2,2	80B	A	65	40	80	380	194	230	360	225	140	85	900	600	750	75
		3,0	90L	A	65	40	80	380	194	230	360	225	140	85	900	600	750	81
		4,0	100S	A	65	40	80	380	194	230	360	225	140	85	900	600	750	87
ЦНК 40/160		5,5	100L	A	65	40	80	450	250	280	360	237	160	100	930	500	780	78
		7,5	112M	A	65	40	80	450	250	280	360	248	160	100	985	555	835	110
ЦНК 40/200		7,5	112M	A	65	40	80	450	250	280	360	260	180	100	1050	555	835	110
		11,0	132M	A	65	40	80	500	270	310	360	260	160	100	1100	555	880	130
ЦНК 40/250		11,0	132M	A	65	40	100	545	315	355	360	305	225	100	1109	690	950	152
		15,0	160S	A	65	40	100	545	315	355	360	305	225	100	1150	800	1000	200
		18,5	160M	A	65	40	100	500	315	355	360	305	225	100	1150	800	1000	198
		22,0	180S	A	65	40	100	550	315	355	360	305	225	100	1150	800	1000	218
ЦНК 50/125		3,0	90L	A	65	50	100	450	250	280	360	237	160	100	930	500	780	86
		4,0	100S	A	65	50	100	450	250	280	360	237	160	100	930	500	780	90
		5,5	100L	A	65	50	100	450	250	280	360	237	160	100	930	500	780	96
		7,5	112M	A	65	50	100	450	250	280	360	237	160	100	950	500	800	110
ЦНК 50/160		7,5	112M	A	65	50	100	500	261	305	360	305	180	105	1050	825	905	112
		11,0	132M	A	65	50	100	500	261	305	360	305	180	105	1050	825	905	140
ЦНК 50/200		15,0	160S	A	65	50	100	500	300	256	360	320	200	120	1200	800	1050	176
		18,5	160M	A	65	50	100	500	310	356	360	320	200	120	1200	800	1050	210
		22,0	180S	A	65	50	100	550	345	385	360	320	200	100	1200	800	1050	211
ЦНК 50/250		22,0	180S	A	65	50	100	600	395	440	360	320	225	145	1250	850	1100	220
		30,0	180M	A	65	50	100	600	395	440	360	320	225	145	1300	900	1150	285
		37,0	200M	A	65	50	100	600	395	440	360	340	225	145	1300	900	1150	375
		40,0	100S	A	80	65	100	450	292	322	360	260	180	112	1050	600	835	110
ЦНК 65/125		5,5	100L	A	80	65	100	450	292	322	360	260	180	112	1050	600	835	116
		7,5	112M	A	80	65	100	450	292	322	360	260	180	112	1050	550	850	99
		11,0	132M	A	80	65	100	500	280	350	360	260	180	112	1270	1060	1120	130
		11,0	132M	A	80	65	100	500	292	322	360	260	200	100	1000	550	850	115
ЦНК 65/160		15,0	160S	A	80	65	100	550	318	360	360	325	200	100	1270	860	1080	240
		2,2	90L	A	80	65	100	500	310	350	360	280	225	100	950	550	750	102
ЦНК 65/200		3,0	100S	A	80	65	100	500	310	350	360	280	225	100	950	550	750	120
		4,0	100L	A	80	65	100	500	310	360	360	280	225	100	950	550	750	120
		18,5	160M	A	80	65	100	500	315	355	360	260	225	100	1150	800	1000	270
		22,0	180S	A	80	65	100	530	340	390	360	265	225	100	1170	820	1020	245
		30,0	180M	A	80	65	100	550	366	410	360	340	225	100	1150	800	1000	300
		4,0	100L	A	80	65	100	550	316	410	470	330	250	130	1100	670	950	119
ЦНК 65/250		5,5	112M	A	80	65	100	550	316	410	470	330	250	130	1100	670	950	164
		30,0	180M	A	80	65	100	550	366	410	470	350	250	130	1400	1000	1250	296
		37,0	200M	A	80	65	100	550	366	410	470	370	250	130	1400	1000	1250	332
		45,0	200L	B	80	65	100	550	366	410	470	370	250	130	1450	1000	1300	357
ЦНК 65/315		7,5	132S	A	80	65	125	550	320	400	470	335	280	130	1150	940	1000	170
		11,0	132M	A	80	65	125	550	320	400	470	335	280	130	1400	1190	1250	186
ЦНК 80/160		1,5	80B	A	100	80	125	500	280	350	360	280	225	112	1050	794	900	76
		2,2	90L	A	100	80	125	500	280	350	360	280	225	112	1050	794	900	84,7
		3,0	100S	A	100	80	125	500	280	350	360	280	225	112	1050	794	900	92
		15,0	160S	A	100	80	125	437	340	377	360	340	225	88	1270	694	1000	195
		18,5	160M	A	100	80	125	437	340	377	360	340	225	88	1270	694	1000	205
		22,0	180S	A	100	80	125	437	340	377	360	308	200	112	1118	820	1020	221
		30,0	180M	A	100	80	125	437	340	377	360	360	225	112	1270	694	1000	264
ЦНК 80/200		3,0	100S	A	100	80	125	500	280	350	470	280	250	112	1150	940	1000	113
		4,0	100L	A	100	80	125	500	280	350	470	280	250	112	1150	940	1000	119
		5,5	112M	A	100	80	125	500	280	350	470	280	250	112	1150	940	1000	133
		30,0	180M	A	100	80	125	490	368	410	470	322	260	112				285
		37,0	200M	A	100	80	125	490	368	410	470	342	260	112	1400	1000	1250	400
ЦНК 80/250		45,0	200L	B	100	80	125	490	368	410	470	340	260	112	1600	1000	1380	418
		5,5	112M	A	100	80	125	490	320	400	470	310	280	130	1150	940	1000	145
		7,5	132S	A	100	80	125	550	320	400	470	310	280	130	1150	940	1000	166
		11,0	132M	A	100	80	125	550	320	400	470	310	280	130	1400	1190	1250	182
		45,0	200L	A	100	80	125	555	347	451	470	350	295	112	1380	1300	1100	420
		55,0	225M	B	100	80	125	640	410	470	470	390	280	112	1410	1250	1000	535
ЦНК 80/315		75,0	250S	B	100	80	125	830	528	574	470	430	280	180	1510	1450	1240	625
		15,0	160S	A	100	80	125	550	320	400	470	360	315	130	1400	1190	1450	239
ЦНК 80/400		18,5	160M	A	100	80	125	550	320	400	470	360	315	130	1400	1190	1250	264
		22,0	180S	B	100	80	125	550	410	470	530	428	355	112	1288	996	1200	337
		30,0	180M	B	100	80	125	550	410	470	530	428	355	112	1288	996	1200	357
ЦНК 100/160		3,0	100S	A	125	100	125	550	320	400	470	310	280	130	1150	940	1000	134
		4,0	100L	A	125	100	125	550	320	400	470	310	280	130	1150	940	1000	140
		22,0	180S	A	125	100	125	550	368	422	470	367	280	135	1400	850	1250	263
		30,0	180M	A	125	100	125	550	368	410	470	310	280	130	1400	850	1210	326
	37,0	200M	A	125	100	125	550	366	420	470	367	280	135	1400	940	1280	430	

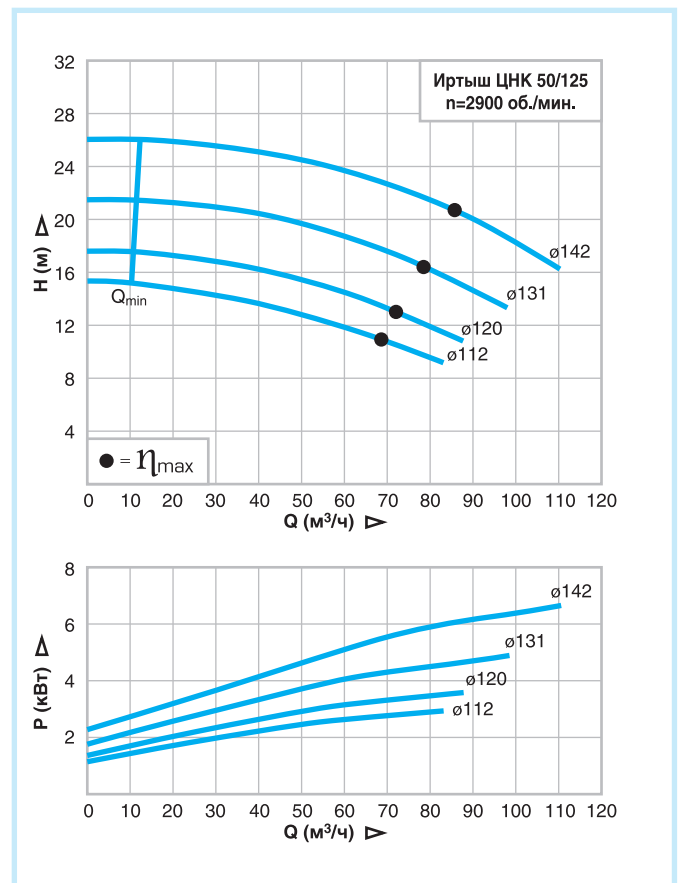
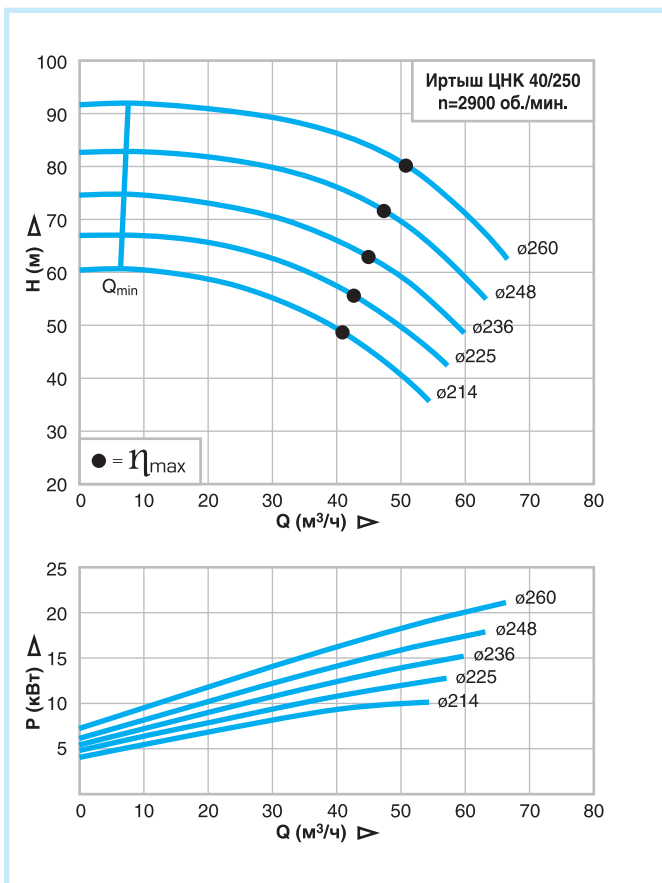
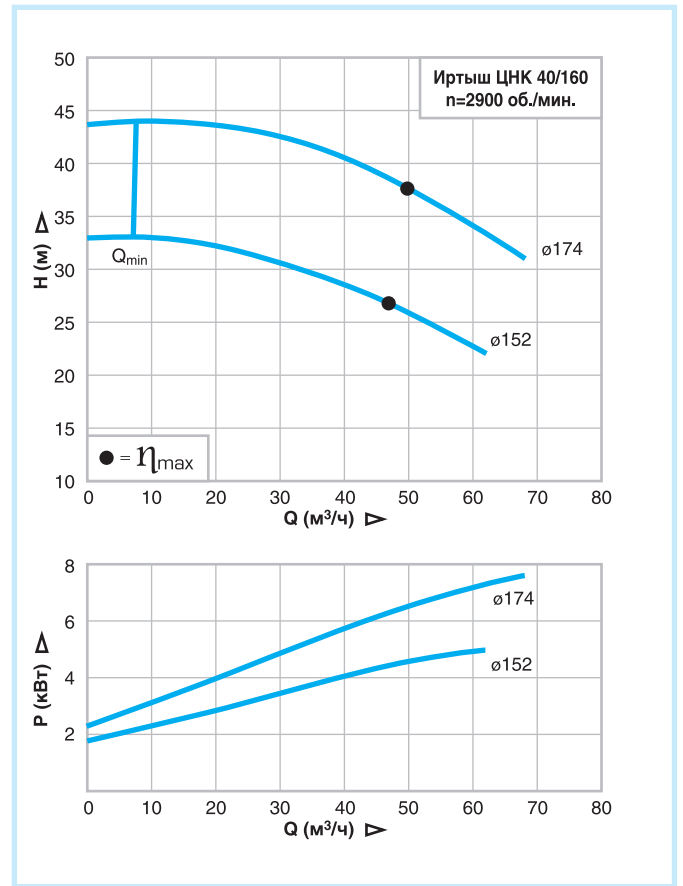
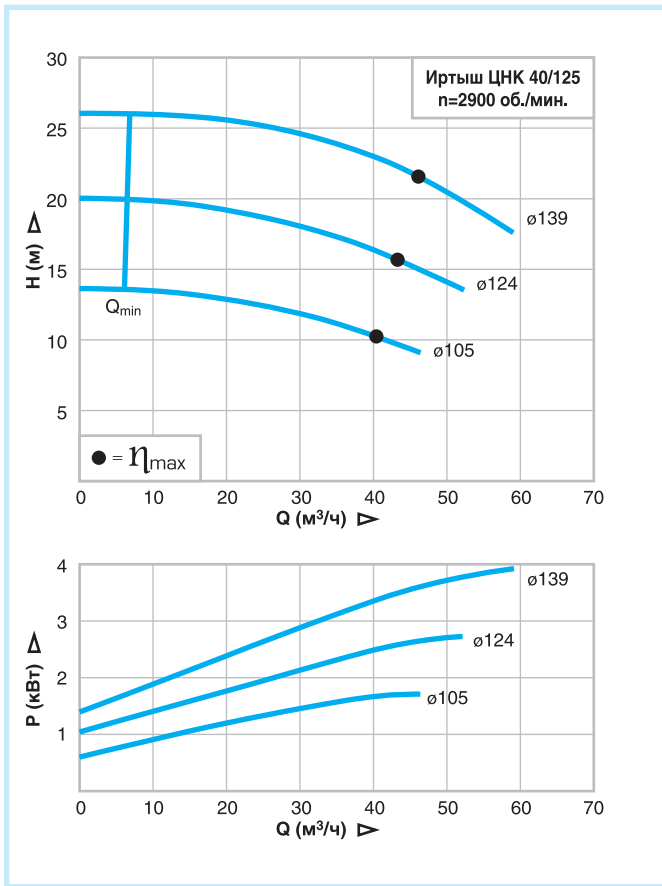
Иртыш-ЦНК

Размеры и вес

Иртыш ЦНК	Двигатель, об/мин.		Типоразмер	Рисунок	Dy1	Dy2	a	b1	b2	b3	f	h1	h2	i	l1	l2	l3	вес
	1450	2900																
		кВт	мм														кг	
ЦНК 100/200	5,5		112M	A	125	100	125	550	320	400	470	310	280	130	1150	940	1000	149
	7,5		132S	A	125	100	125	550	320	400	470	310	280	130	1150	940	1000	170
		45,0	200L	B	125	100	125	750	366	410	470	347	280	135	1450	940	1280	480
		55,0	225M	B	125	100	125	750	415	450	470	370	280	145	1500	960	1300	485
ЦНК 100/250		75,0	250S	B	125	100	125	880	670	720	470	420	280	130	1750	1060	1600	503
	11,0		132M	A	125	100	140	550	320	400	470	335	280	130	1400	1190	1250	196
	15,0		160S	A	125	100	140	550	320	400	470	335	280	130	1400	1190	1250	238
		75,0	250S	B	125	100	140	850	546	610	470	450	280	135	1500	1060	1365	720
ЦНК 100/250		90,0	250M	B	125	100	140	880	565	620	470	460	210	130	1600	1050	1450	618
		110,0	280S	B	125	100	140	910	545	610	470	455	480	135	1665	1060	1365	700
	18,5		160M	A	125	100	140	550	320	400	470	360	315	130	1400	1190	1250	274
	22,0		180S	A	125	100	140	550	398	440	470	403	315	107	1400	820	1100	330
ЦНК 100/315	30,0		180M	B	125	100	140	750	550	590	470	390	315	130	1550	940	1400	309
	30,0		180M	B	125	100	140	810	600	650	530	420	355	112	1750	1060	1600	373
ЦНК 100/400	37,0		200M	B	125	100	140	810	600	650	530	420	355	112	1750	1060	1600	448
	7,5		132S	A	150	125	140	700	495	540	470	390	315	150	1200	750	1050	190
ЦНК 125/200	11,0		132M	A	150	125	140	550	320	400	470	360	315	130	1400	1190	1250	206
	15,0		160S	A	150	125	140	550	320	400	470	360	315	130	1400	1190	1250	248
		55,0	225M	B	150	125	140	810	600	650	470	390	315	130	1750	1060	1600	468
		75,0	250S	B	150	125	140	735	528	574	470	430	315	130	1550	1240	1400	700
		90,0	250M	B	150	125	140	880	670	720	470	420	315	130	1750	1060	1600	628
		110,0	280S	B	150	125	140	940	730	780	470	455	315	130	1800	1100	1650	970
ЦНК 125/250	15,0		160S	A	150	125	140	600	395	475	470	320	355	88	1250	700	1102	262
	18,5		160M	A	150	125	140	550	320	400	470	360	355	130	1400	1190	1250	287
ЦНК 125/315	22,0		180S	B	150	125	140	810	600	650	530	420	355	112	1750	1060	1600	338
	30,0		180M	B	150	125	140	810	600	650	530	420	355	112	1750	1060	1600	358
ЦНК 125/400	37,0		200M	B	150	125	140	810	600	650	530	420	355	112	1750	1060	1600	433
	45,0		200L	B	150	125	140	810	600	650	530	455	400	112	1750	1060	1600	497
	55,0		225M	B	150	125	140	810	600	650	530	455	400	112	1750	1060	1600	552
	75,0		250S	B	150	125	140	700	495	540	530	455	400	145	1600	1095	1450	800
ЦНК 150/200	11,0		132M	B	200	150	160	880	670	720	470	420	400	112	1750	1060	1600	266
	15,0		160S	B	200	150	160	880	670	720	470	420	400	112	1750	1060	1600	308
ЦНК 150/250	18,5		160M	B	200	150	160	810	600	650	470	420	400	112	1750	1060	1600	322
	22,0		180S	B	200	150	160	810	600	650	470	420	400	112	1750	1060	1600	337
	30,0		180M	B	200	150	160	810	600	650	470	420	400	112	1750	1060	1600	357
ЦНК 150/315	37,0		200M	B	200	150	160	750	530	588	530	480	400	200	1750	1000	1400	565
	45,0		200L	B	200	150	160	750	540	584	530	428	400	175	1750	1000	1400	590
ЦНК 150/400	55,0		225M	B	200	150	160	570	670	720	530	455	450	112	1400	1060	1600	578
	75,0		250S	B	200	150	160	570	670	720	530	455	450	112	1400	1200	1600	830
	90,0		250M	B	200	150	160	880	316	560	530	555	450	112	1750	1060	1465	808
	110,0		280S4	B	200	150	160	910	546	590	530	458	450	140	1900	1060	1600	1130
ЦНК 150/500	90		5AM250M4	B	200	150	160	880	670	730	670	465	450	130	2000	1400	1850	1000
ЦНК 200/400	90		5AM250M4	B	250	200	180	930	710	780	745	465	500	155	2170	1800	2020	1100
	110		5AM280S4	B	250	200	180	975	755	825	745	465	500	155	2330	1900	2180	1420
	132		5AM280M4	B	250	200	180	975	755	825	745	465	500	155	2330	1900	2180	1600
ЦНК 200/415	160		5AM315S4	B	250	200	180	975	755	825	745	465	500	155	2330	1900	2180	1850
ЦНК 250/315	90		5AM250M4	B	300	250	225	10500	820	890	670	465	475	185	2100	1700	1940	1300
	110		5AM280S4	B	300	250	225	10500	820	890	670	465	475	185	2260	1900	2110	1500
ЦНК 250/330	132		5AM280M4	B	300	250	225	1050	820	890	670	465	475	185	2260	1900	2110	1800
ЦНК 250/400	132		5AM280M4	B	300	250	225	1050	820	890	745	535	500	185	2400	2000	2200	1900
	160		5AM315S4	B	300	250	225	1050	820	890	745	535	500	185	2400	2000	2200	2100
	200		5AM315M4	B	300	250	225	1050	820	890	745	535	500	185	2400	2000	2200	2200
ЦНК 250/415	250		A04-355M-4	B	300	250	225	1090	855	925	745	535	500	185	2500	2100	2300	2600
ЦНК 300/315	132		5AM280M4	B	350	300	250	1200	920	1000	745	590	550	205	2600	2100	2400	2000
	160		5AM315S4	B	350	300	250	1200	920	1000	745	590	550	205	2600	2100	2400	2300
	200		5AM315M4	B	350	300	250	1200	9200	1000	745	590	550	205	2600	2100	2400	2400
ЦНК 300/330	200		5AM315M4	B	350	300	250	1200	920	1000	745	590	550	205	2600	2100	2400	2400
ЦНК 300/400	200		5AM315M4	B	350	300	250	1200	920	1000	745	630	600	205	2700	2200	2500	2500
	250		A04-355M-4	B	350	300	250	1200	9200	1000	745	630	600	205	2700	2200	2500	3200
	315		A03-400M-4	B	350	300	250	1200	920	1000	745	630	600	205	2700	2200	2500	3800

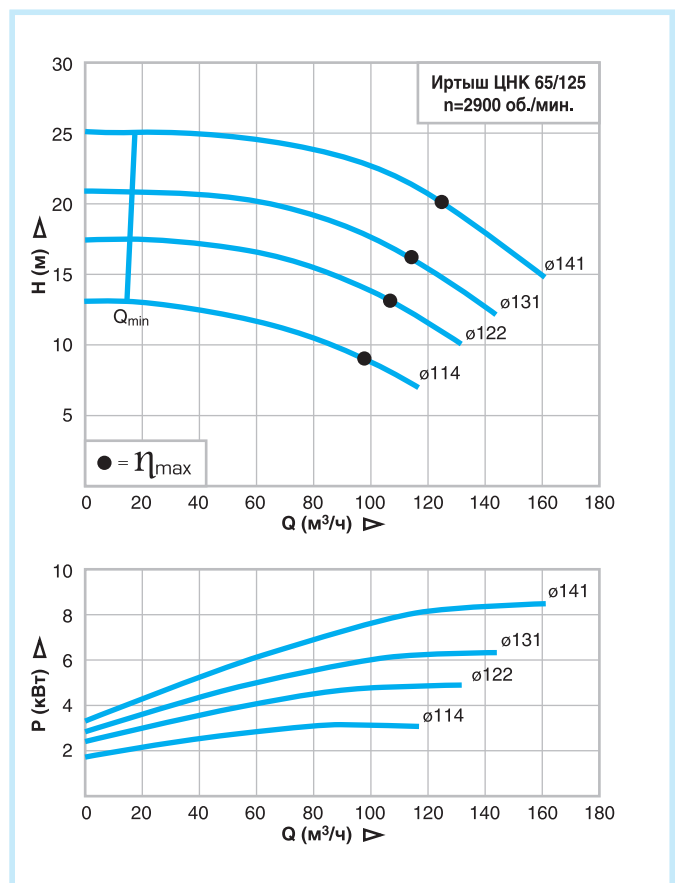
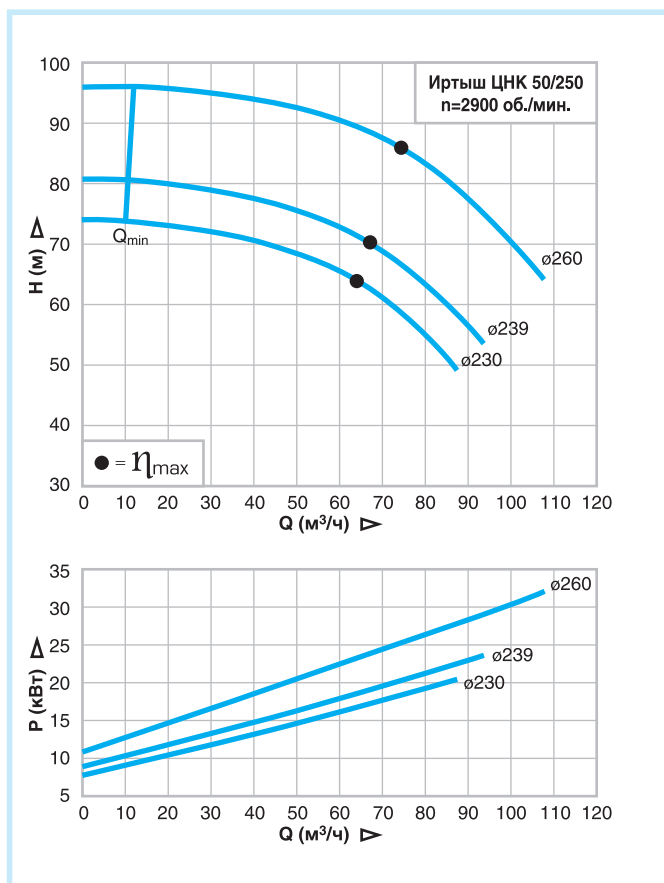
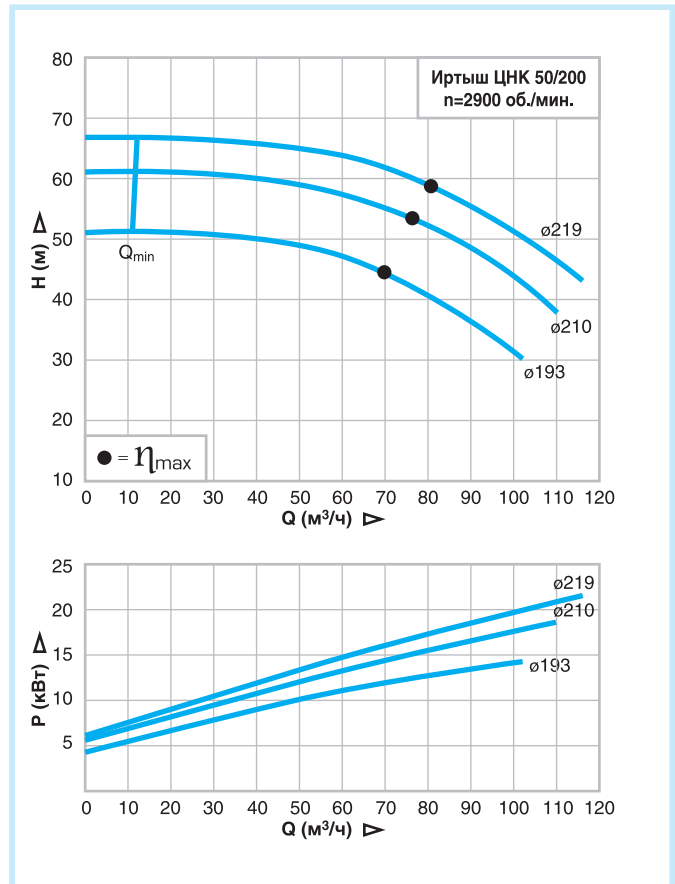
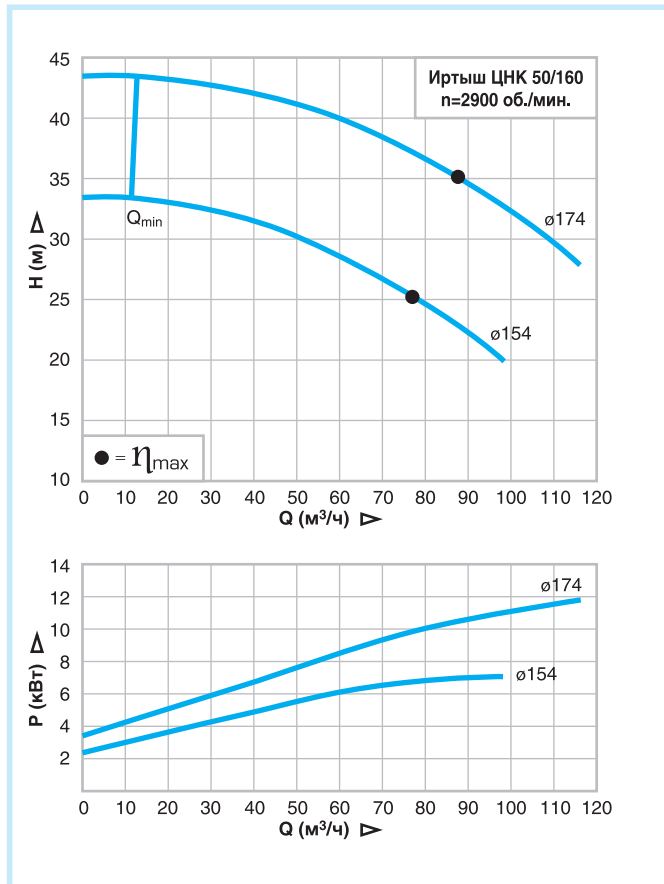
Иртыш-ЦНК

Рабочие характеристики



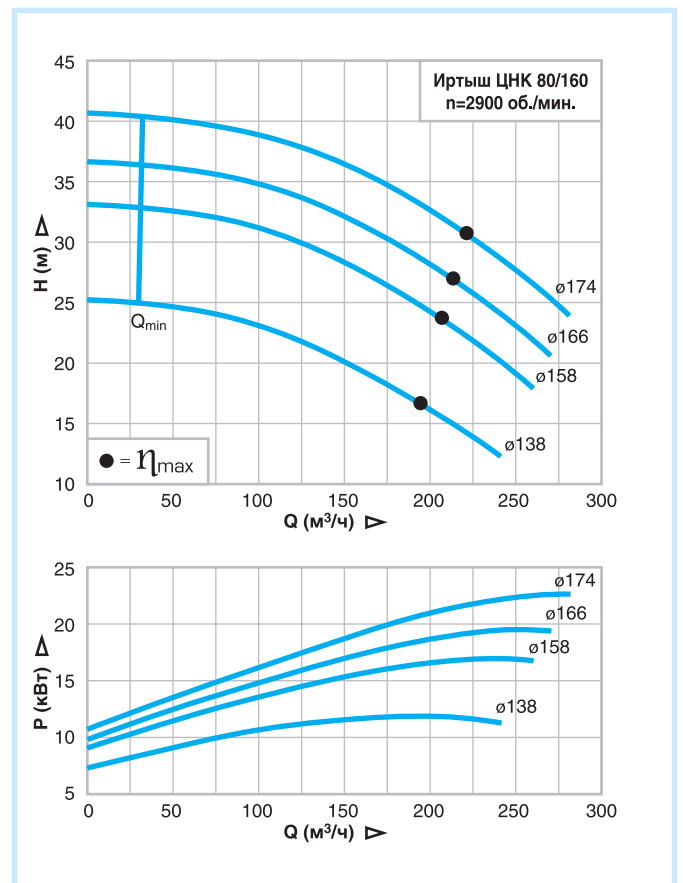
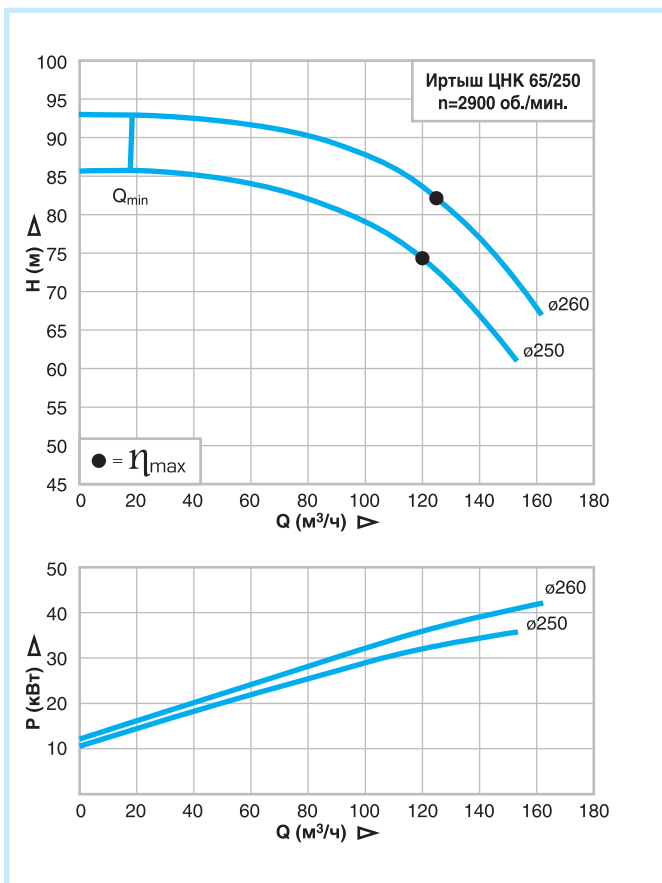
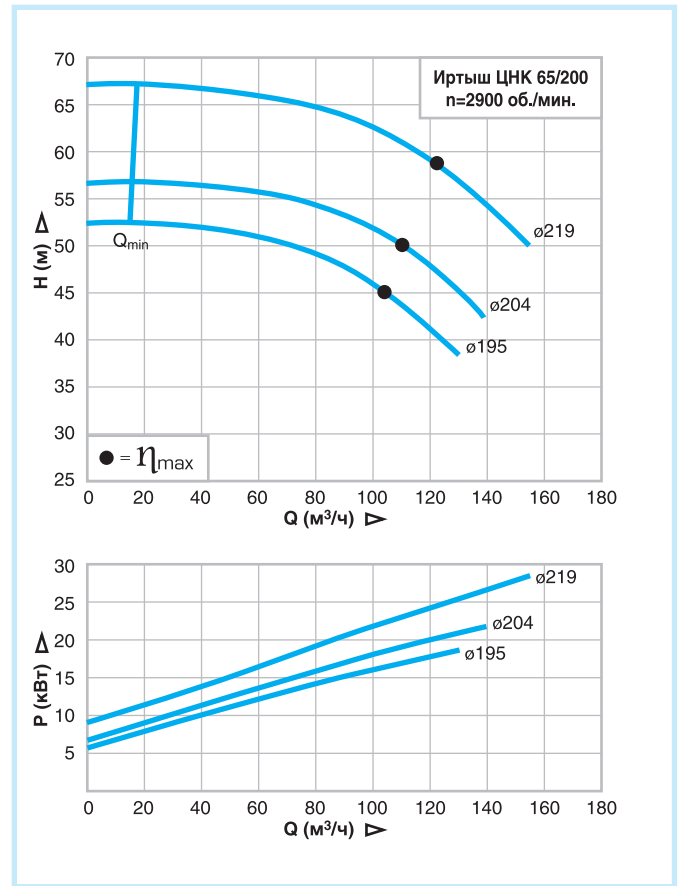
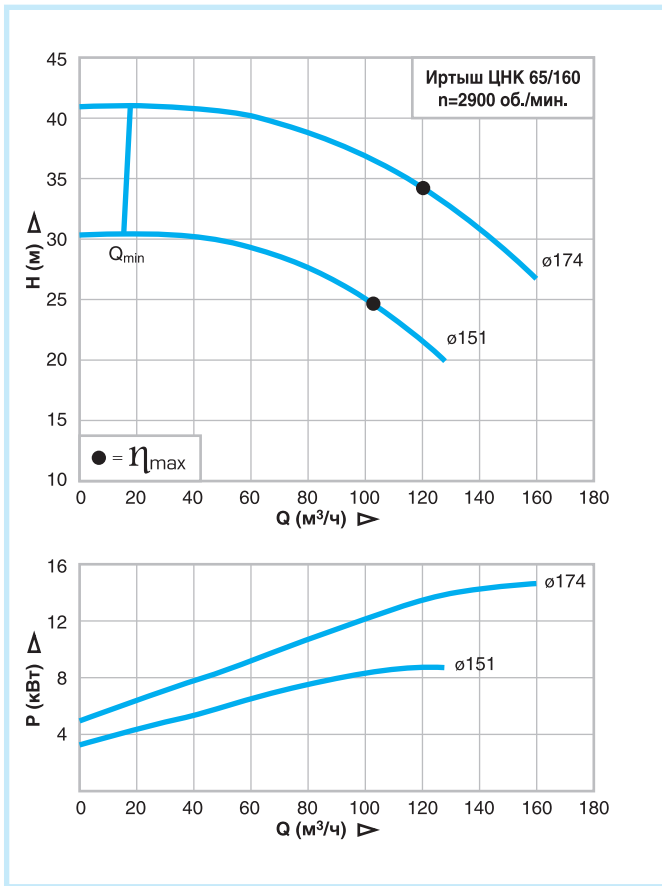
Иртыш-ЦНК

Рабочие характеристики



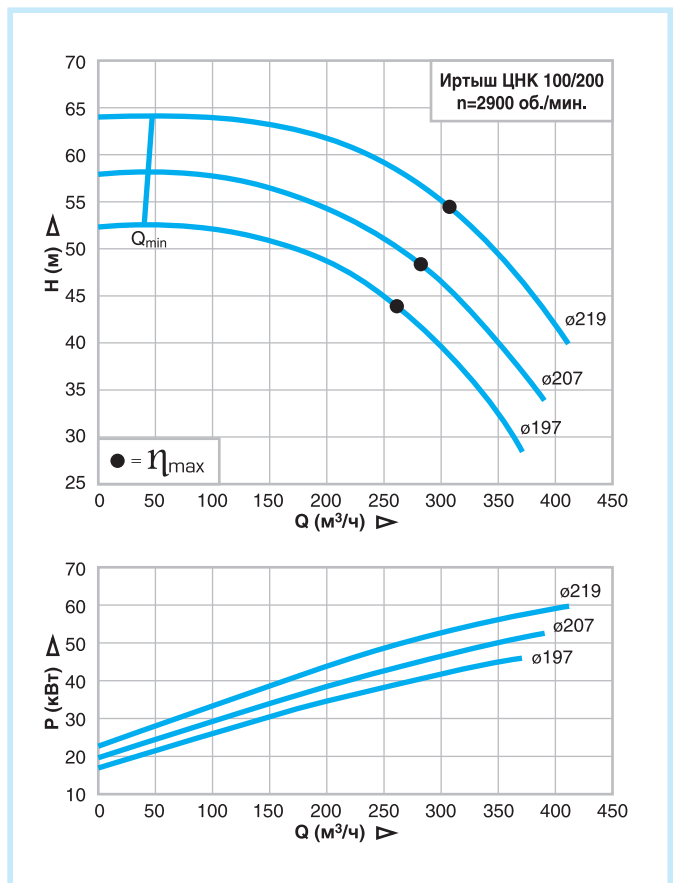
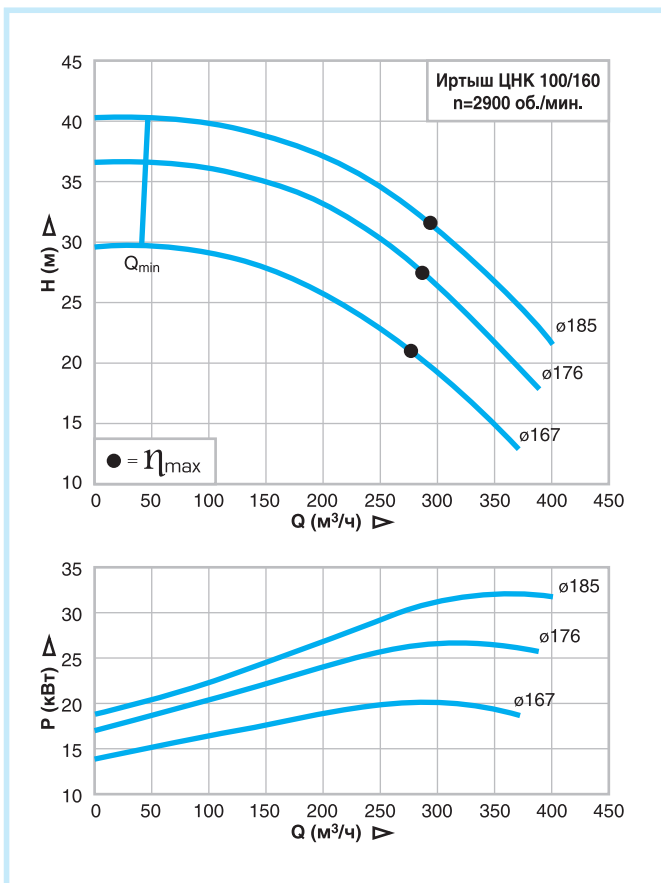
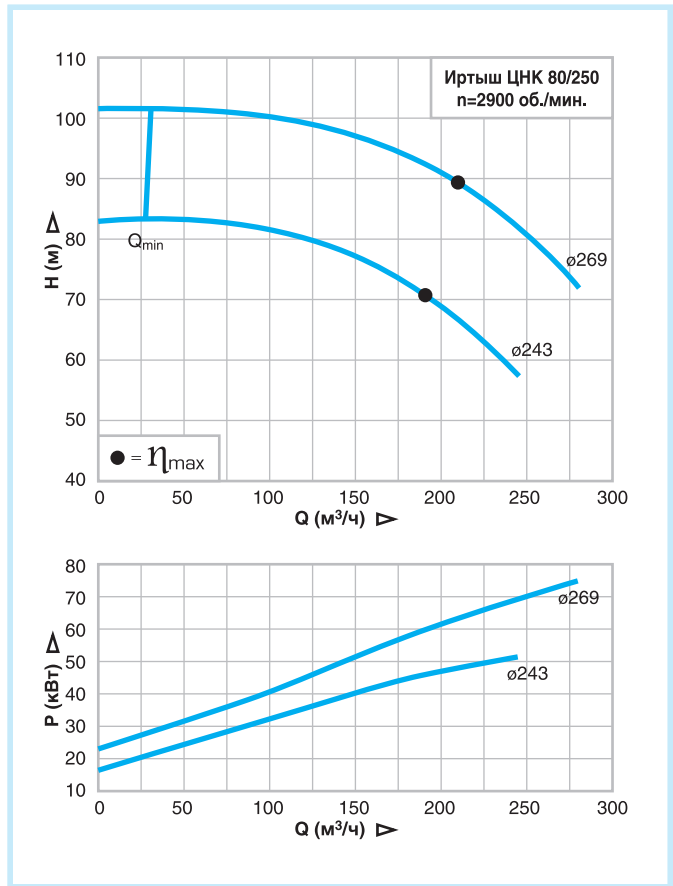
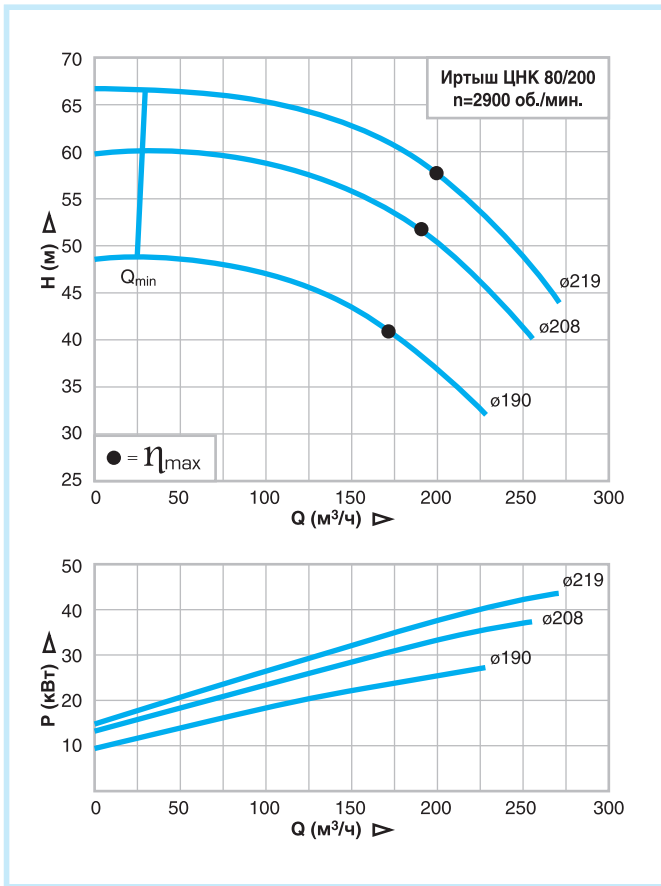
Иртыш-ЦНК

Рабочие характеристики



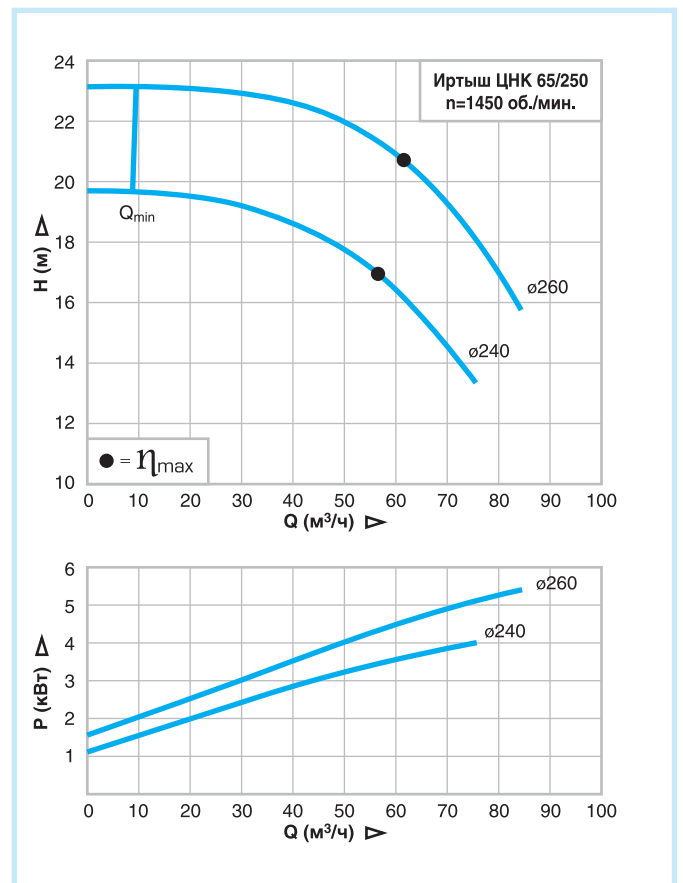
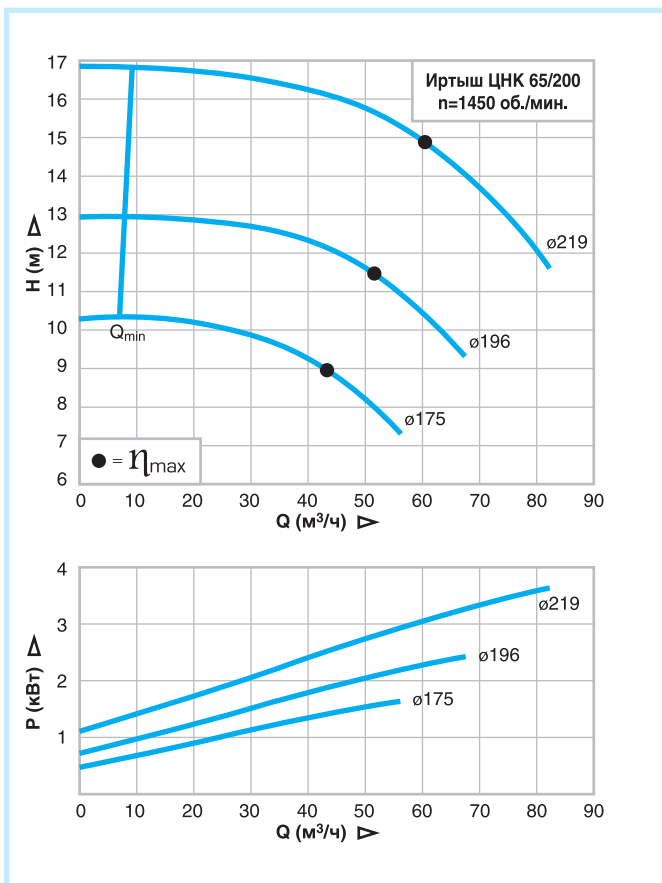
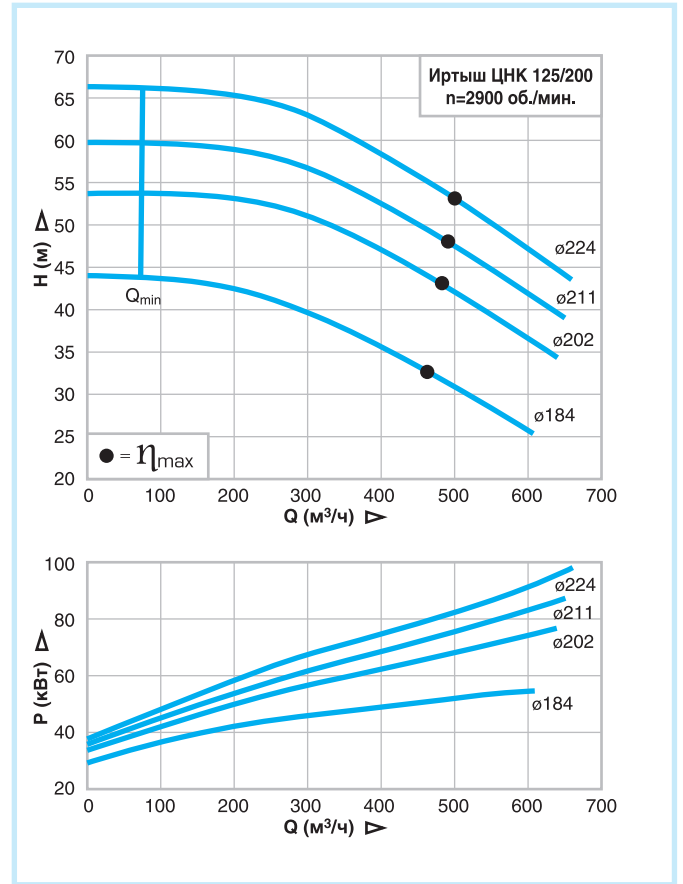
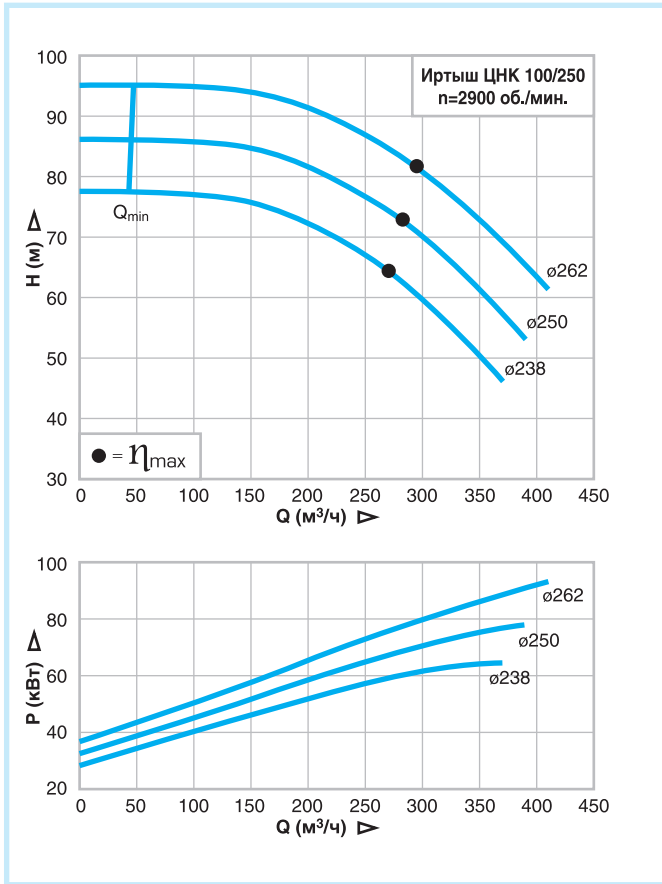
Иртыш-ЦНК

Рабочие характеристики



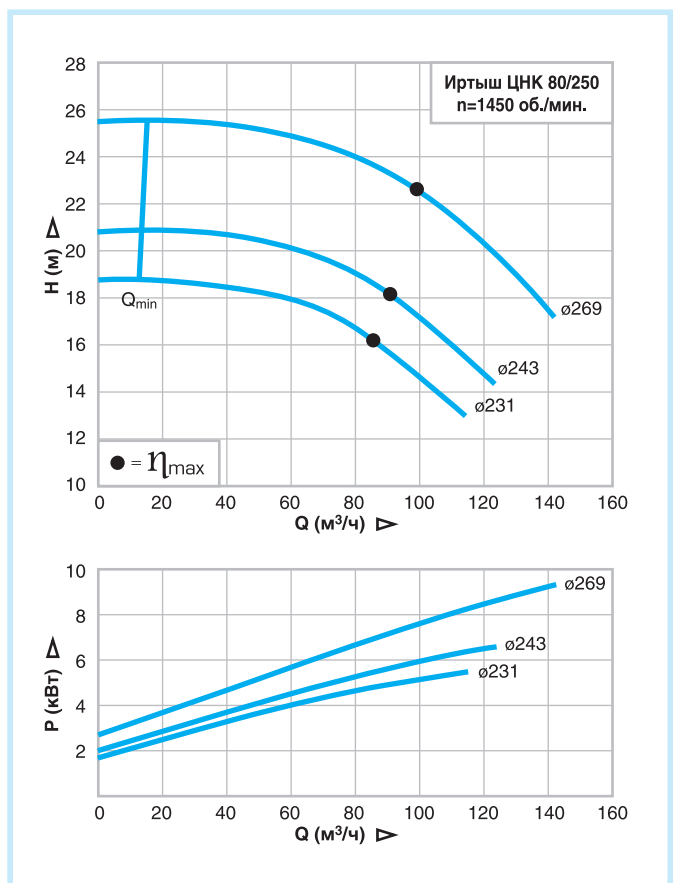
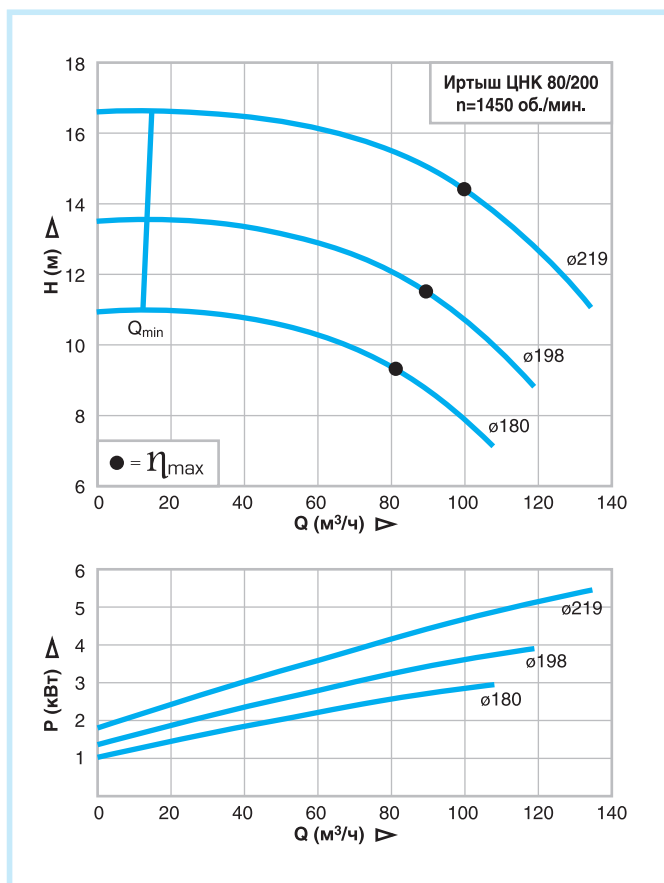
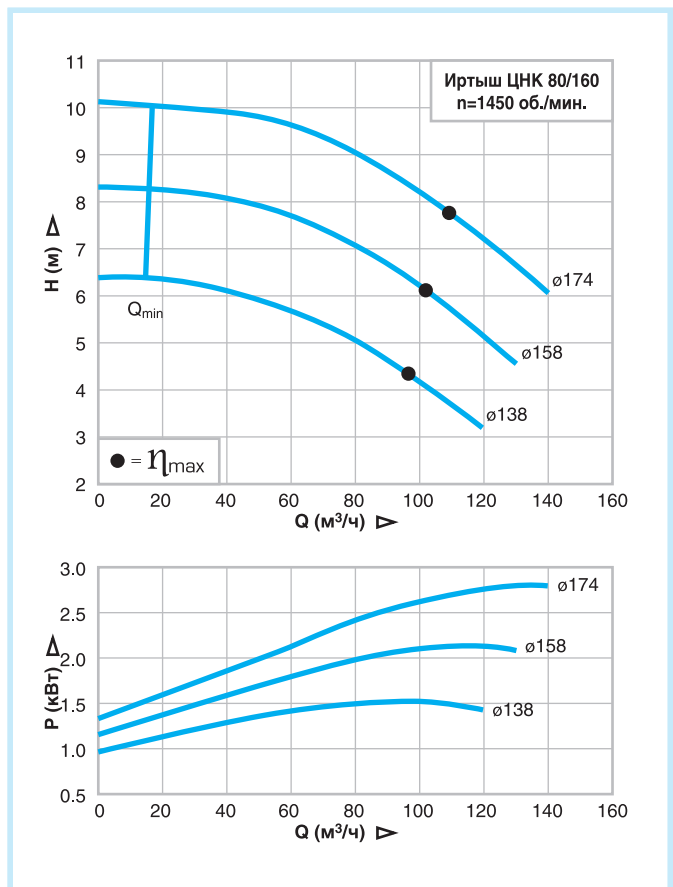
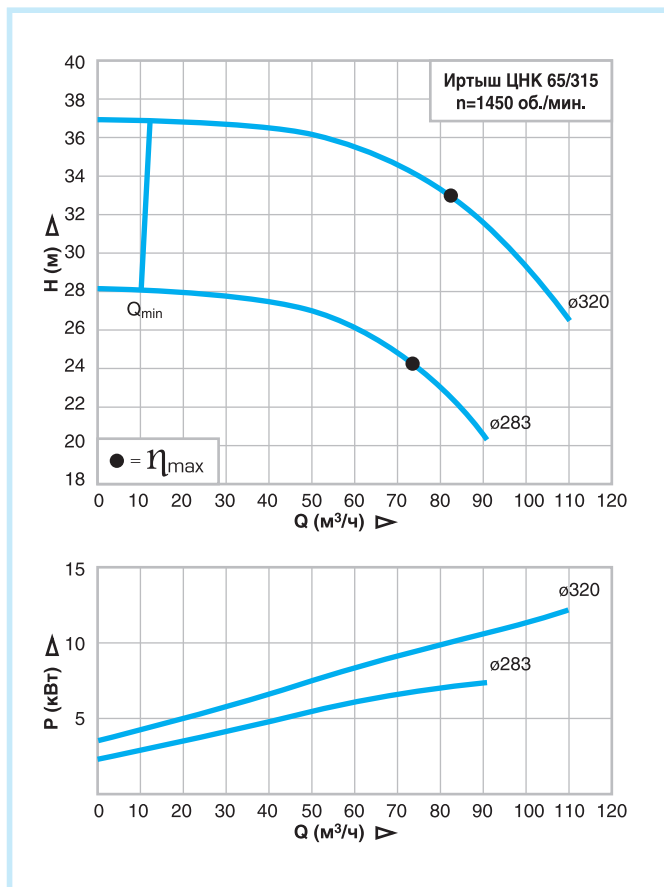
Иртыш-ЦНК

Рабочие характеристики



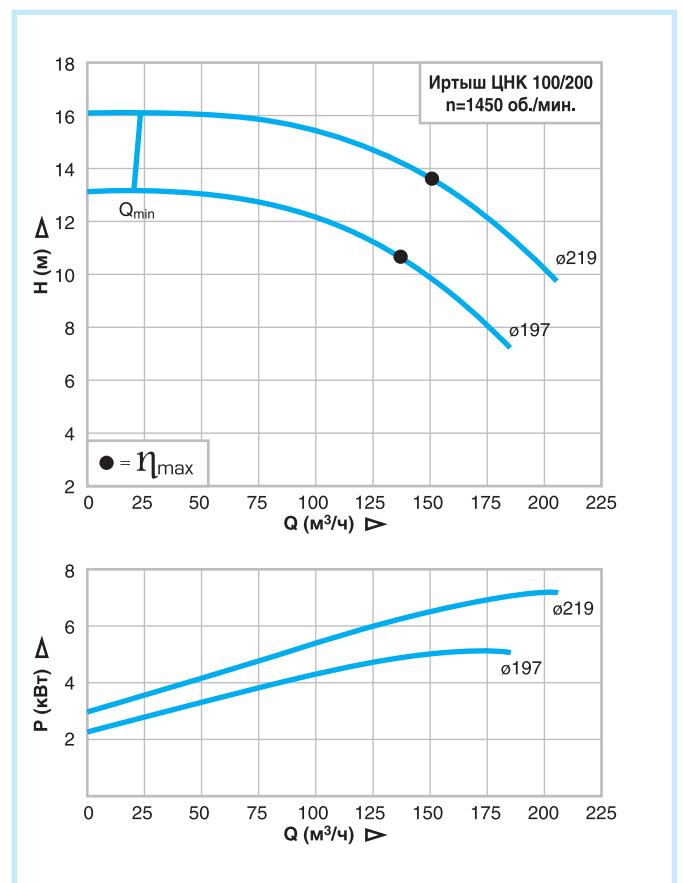
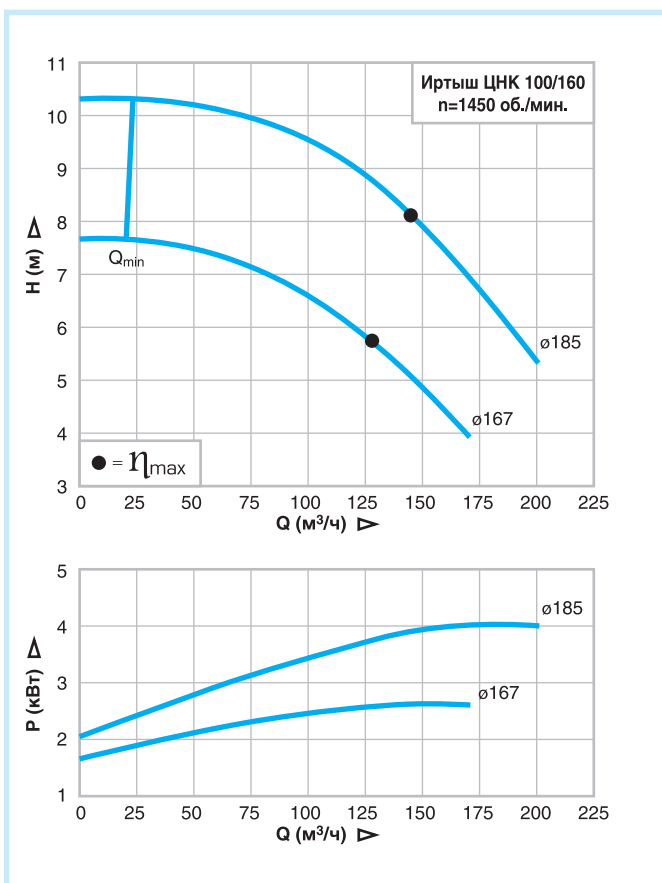
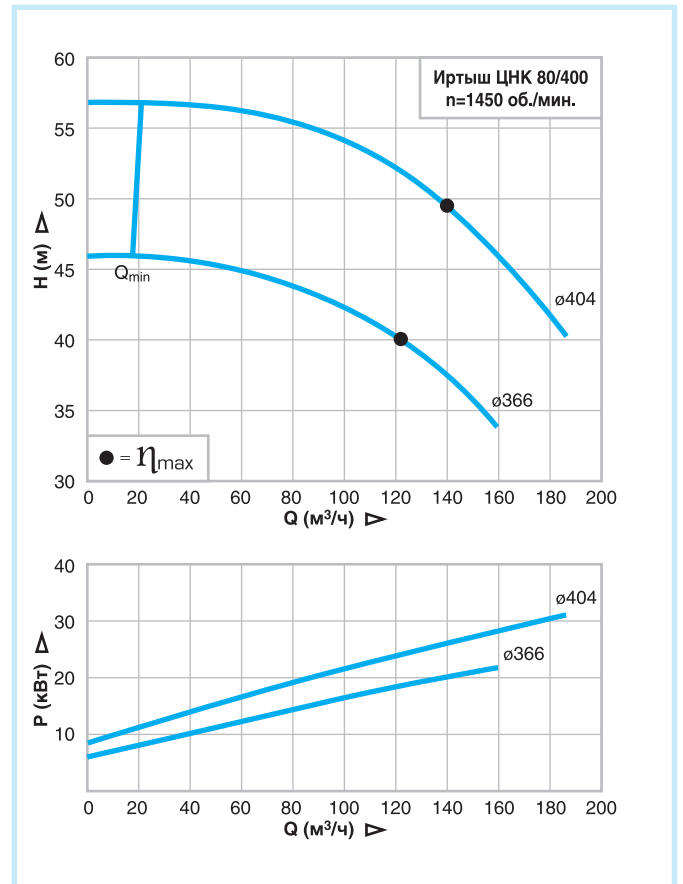
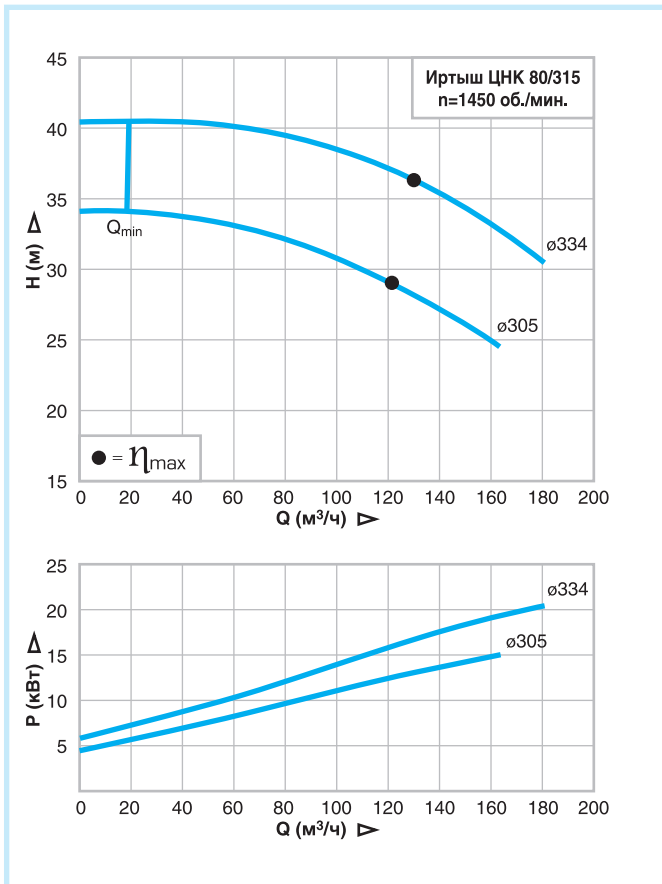
Иртыш-ЦНК

Рабочие характеристики



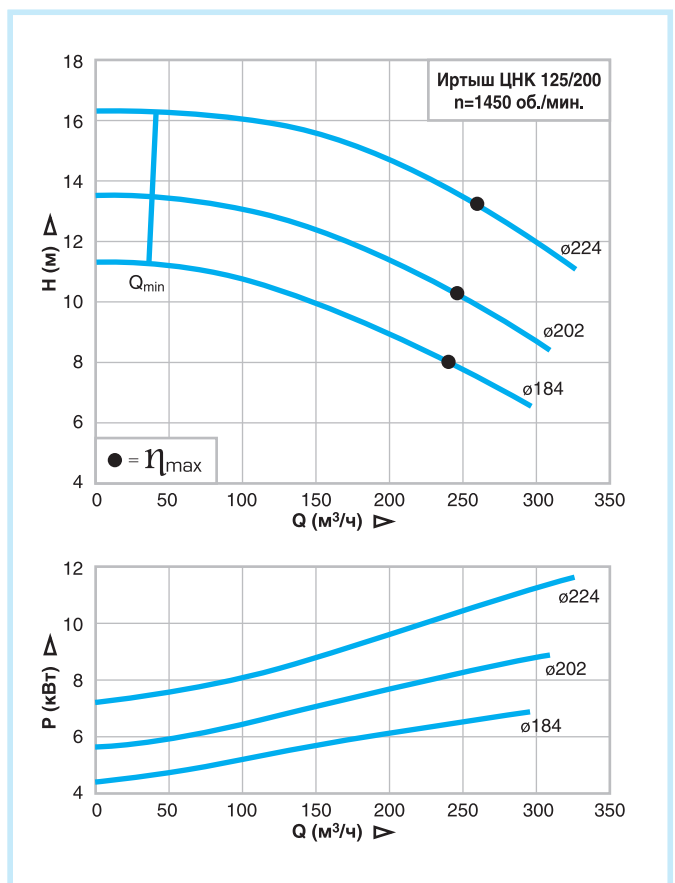
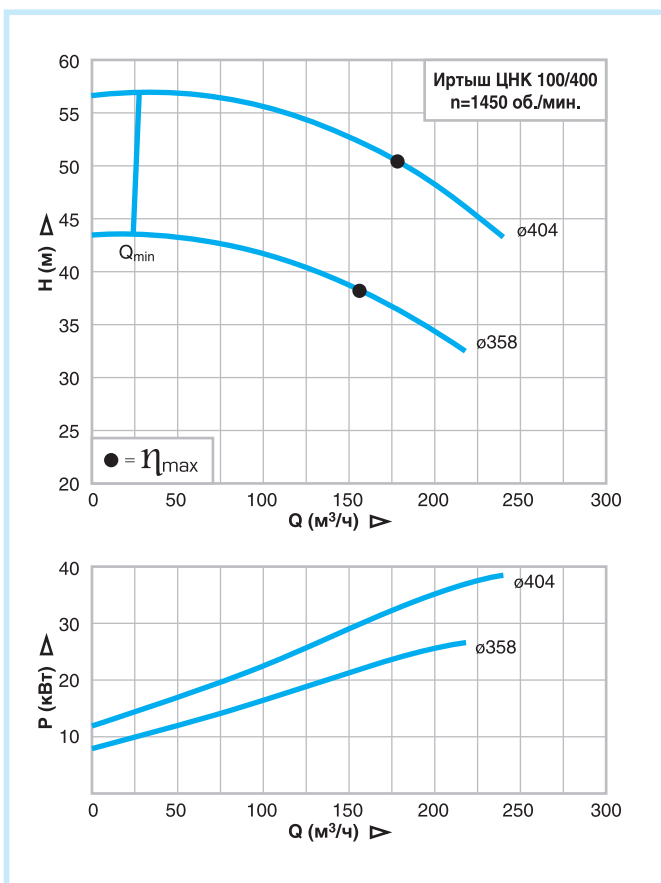
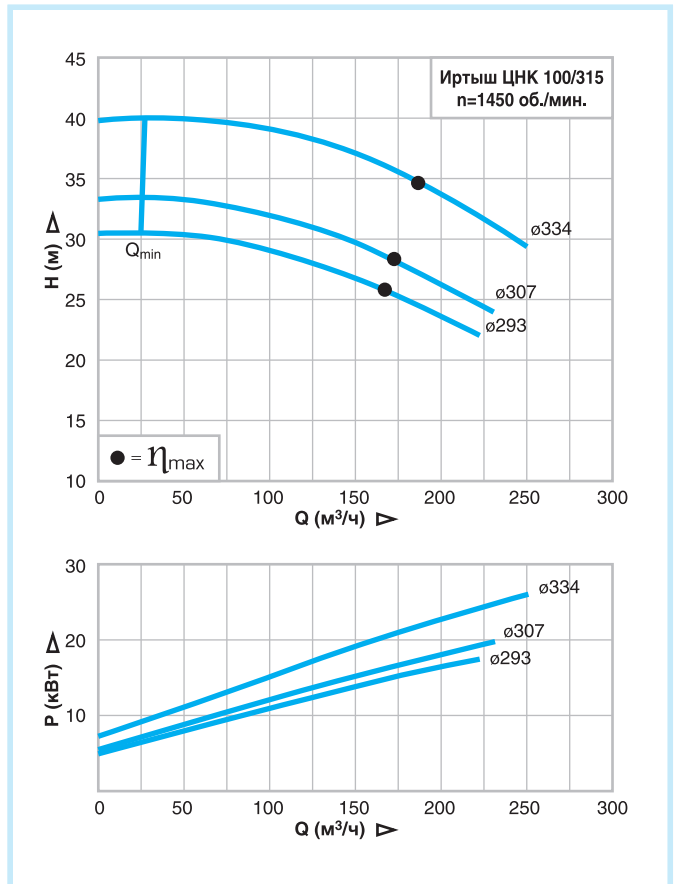
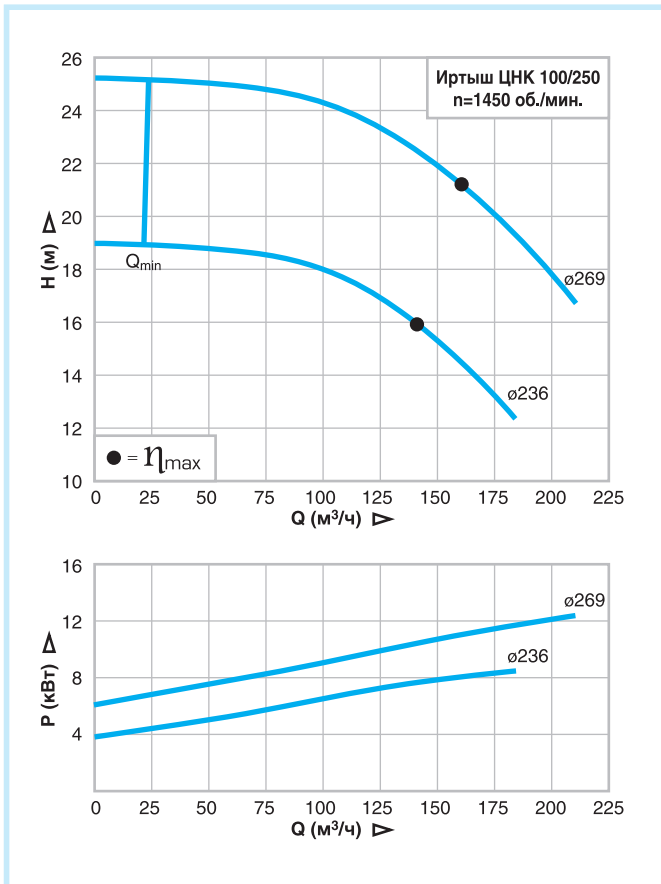
Иртыш-ЦНК

Рабочие характеристики



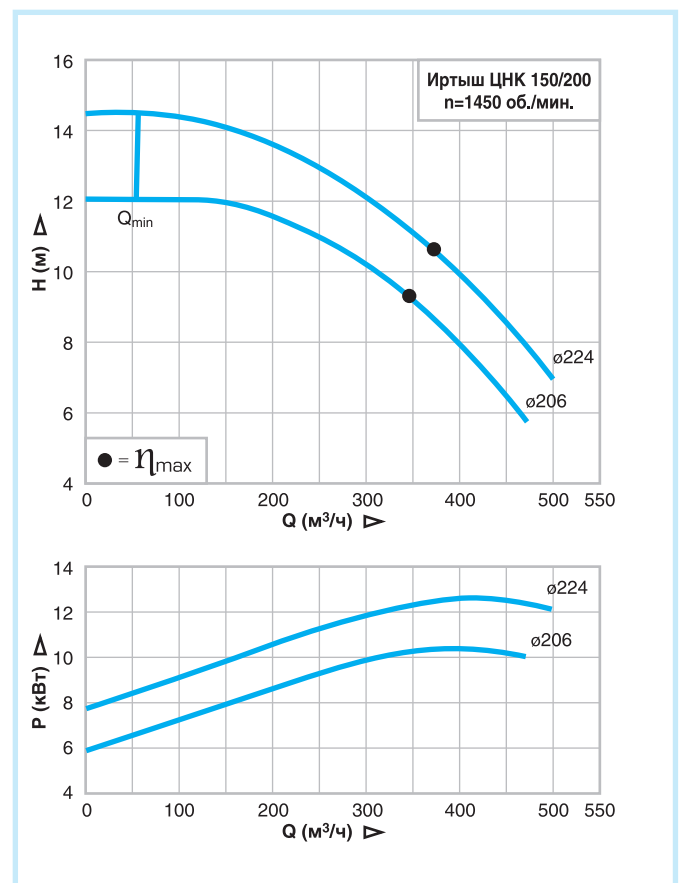
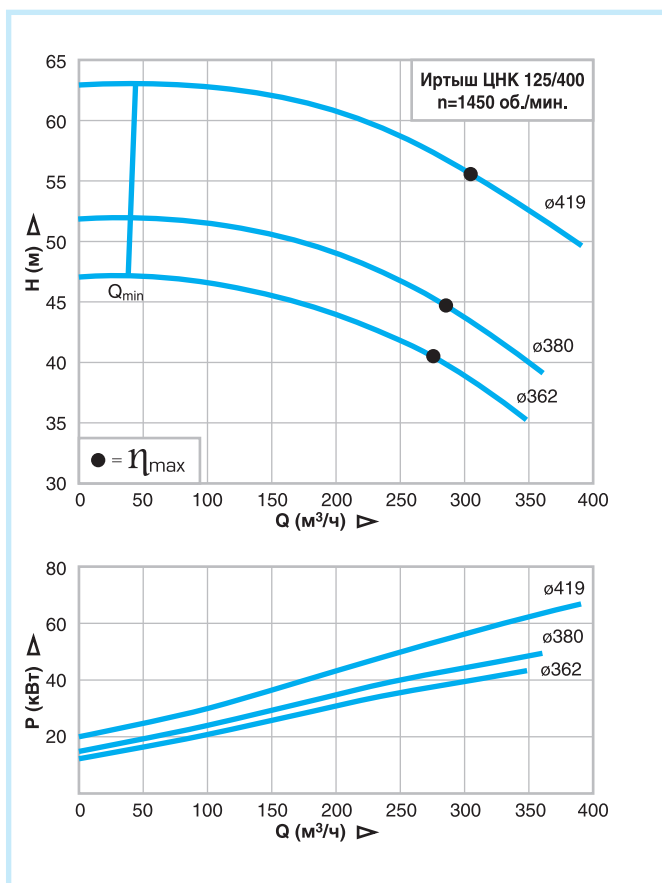
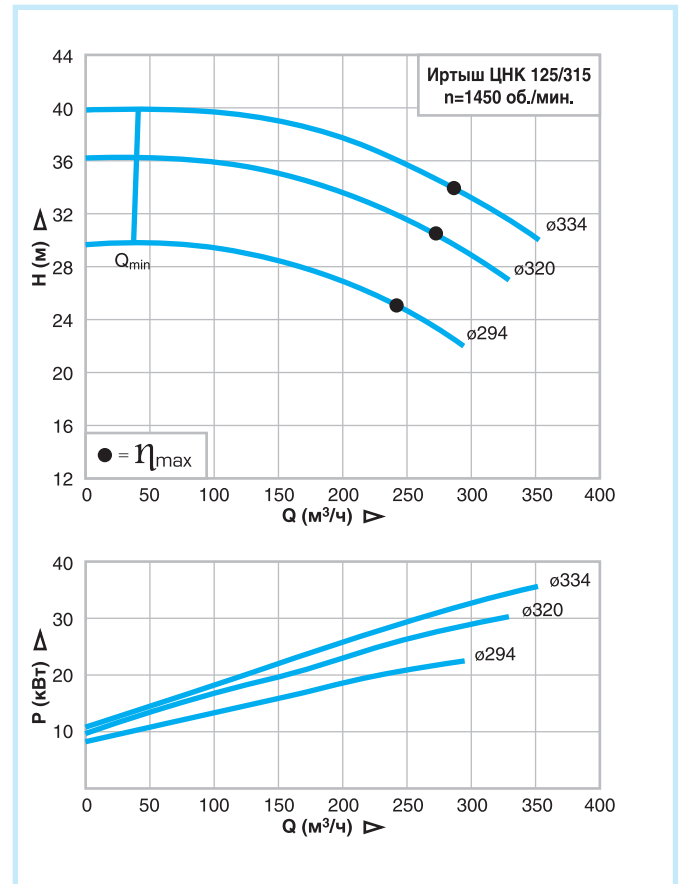
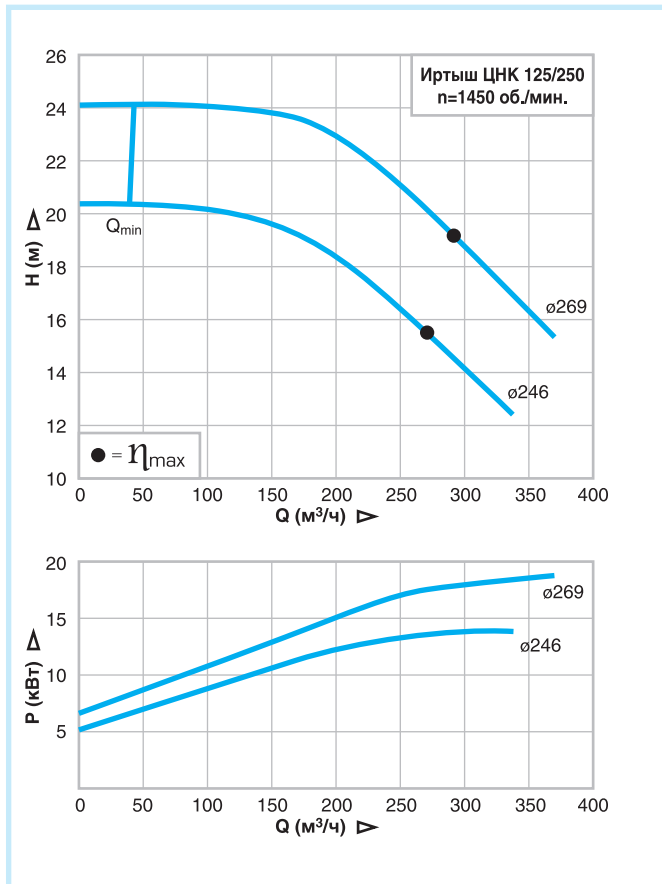
Иртыш-ЦНК

Рабочие характеристики



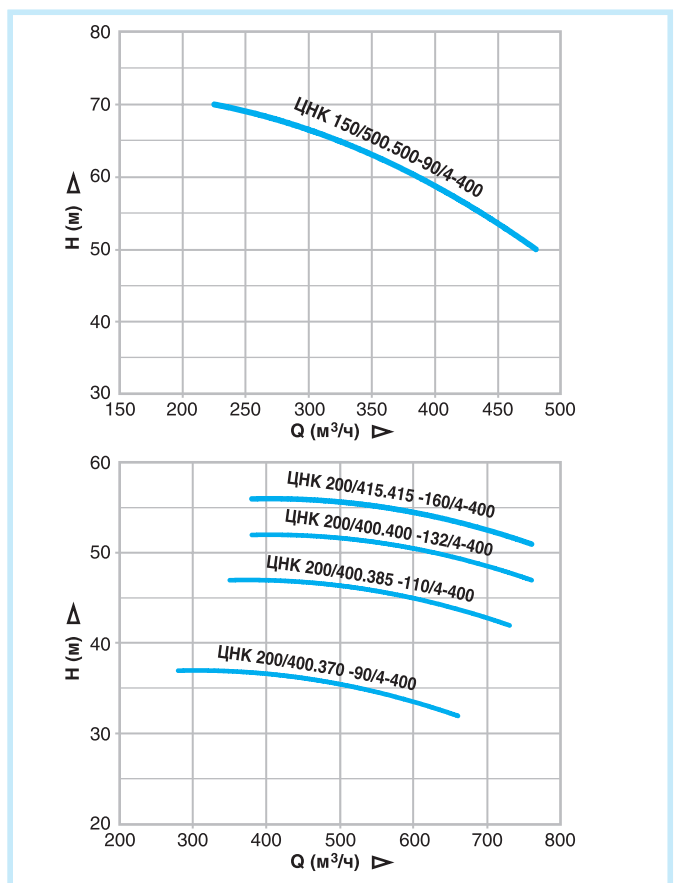
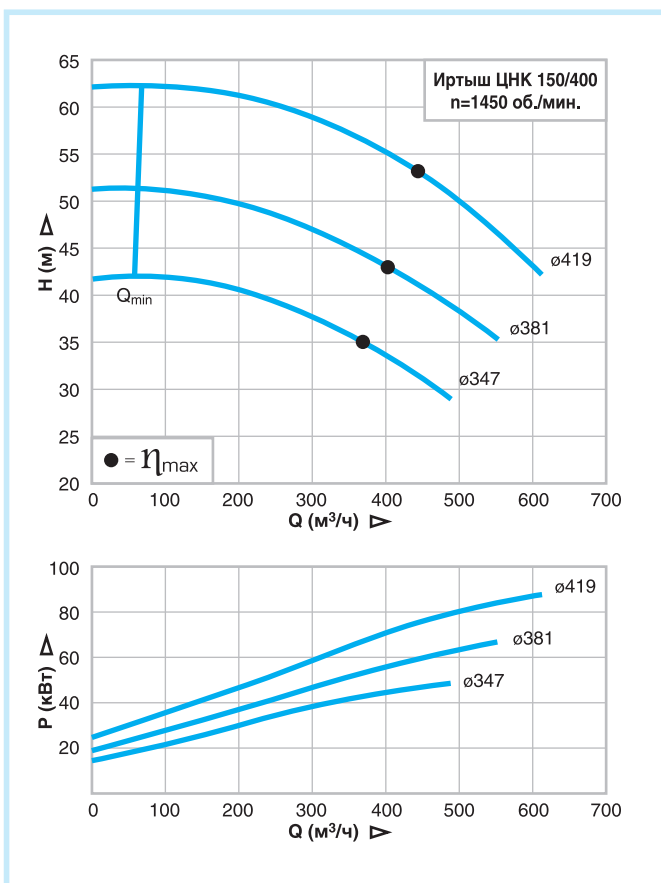
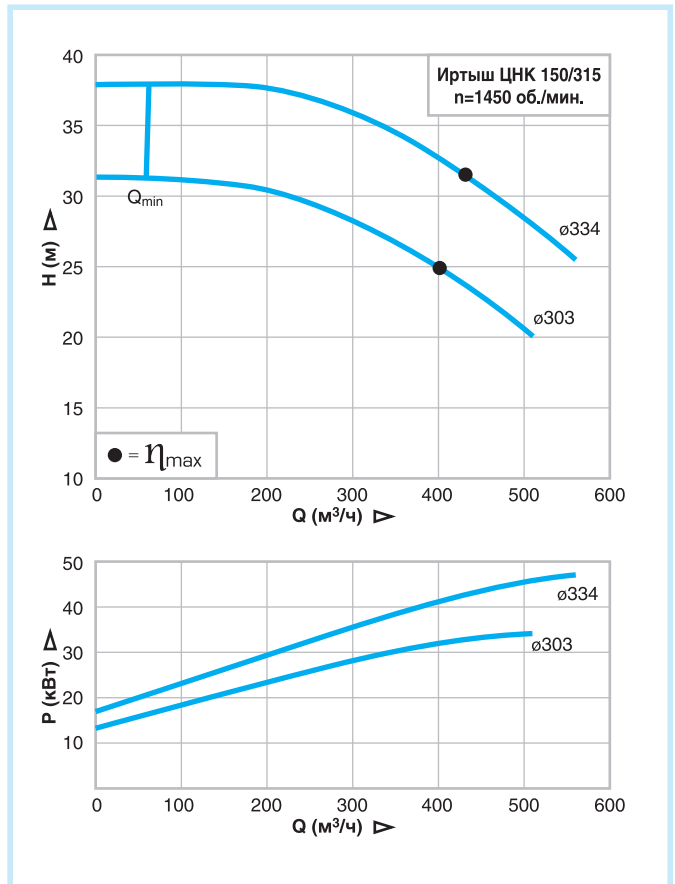
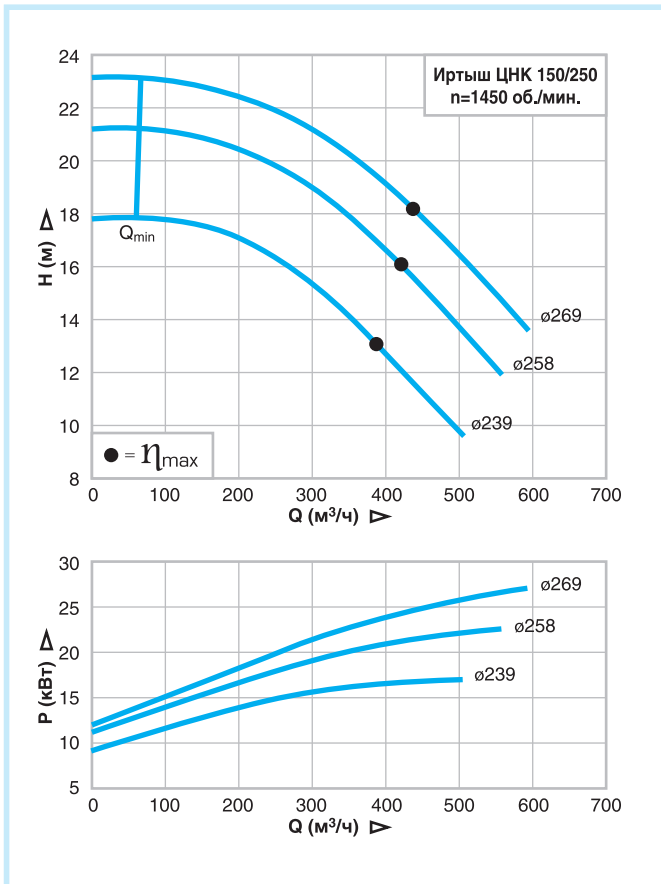
Иртыш-ЦНК

Рабочие характеристики



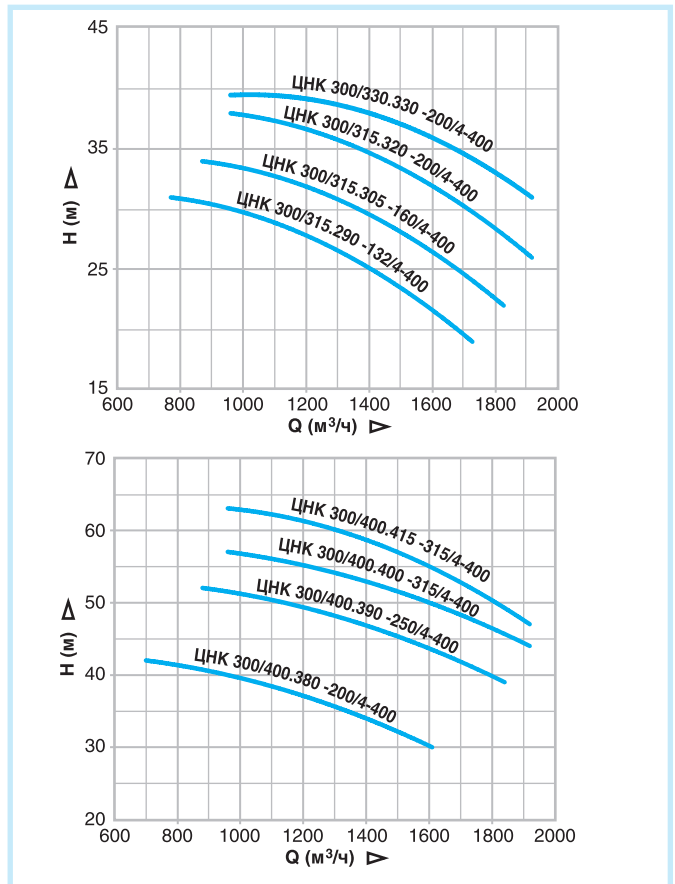
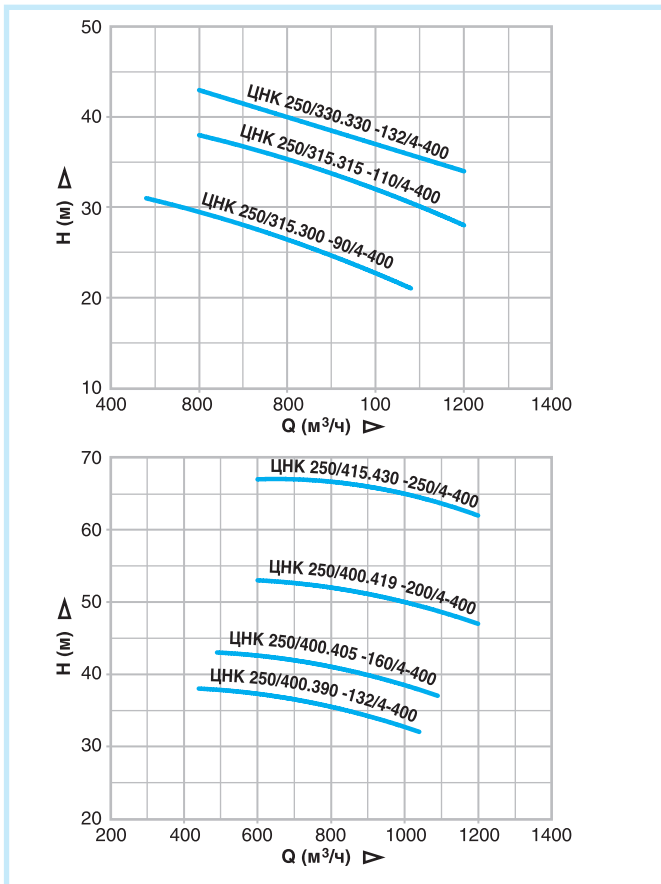
Иртыш-ЦНК

Рабочие характеристики



Иртыш-ЦНК

Рабочие характеристики



Самовсасывающий насос «Иртыш НС»

Самовсасывающий насос «Иртыш НС» обладает следующими уникальными преимуществами:

- Перекачивает сильно загрязненные жидкости с твердыми включениями. С помощью этих насосов вы легко сможете осушить любой котлован, траншею, затопленные помещения и т. п.
- Широкий диапазон характеристик по расходу до 750 м³/ч. и по напору до 60 метров.
- Возможность самовсасывания перекачиваемой жидкости до 7м.
- Возможно перекачивать жидкостно-воздушные смеси.
- **Является аналогом насосов Gormann Rupp (США), Varisco (Италия), Pioneer (Великобритания), ВВА (Нидерланды), Godwin (США).**

Область применения самовсасывающего насоса серии «Иртыш НС»:

Общепромышленное

- для перекачки чистых или загрязненных нейтральных жидкостей с содержанием взвешенного песка, грязи или твердых частиц, промывки водопровода.

Строительство

- применяются насосы для откачки воды из залитых мест, для откачки сточных вод, для откачки воды из ям, каналов и запруженных мест, откачки грунтовых вод из систем колодцев и стоков, подачи воды из колодцев или каналов

Очистные работы

- очистка осадочного ила, откачка воды из резервуаров и ям, откачка грунтовых вод и сточных вод и т.п.

Горнорудное применение

- дренаж грунтовых вод.

Коммунальное хозяйство

- перекачка ливневых стоков, аварийная откачка воды, ликвидация последствий затоплений

Сельское хозяйство

- для ирригации полей, для перекачивания жидкого навоза

Чрезвычайные ситуации

Работы по осушению после наводнений

Аварийный подъем канализационных стоков; пожаротушение; откачивание опасных жидкостей.

Конструкция

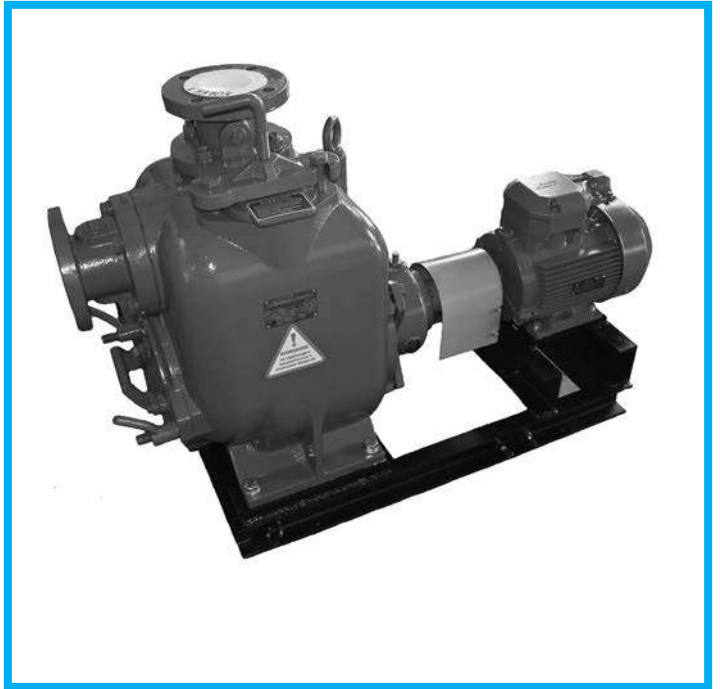
- корпус с опорными лапами, специальной камерой для обеспечения самовсасывания
- двухлопастное рабочее колесо открытого типа
- привод от электродвигателя общепромышленного или взрывозащищенного исполнения через упругую муфту или клиноременную передачу
- необслуживаемое торцовое уплотнение принудительно смазываемое
- защита электродвигателя (опция)

Материальное исполнение

- корпус насоса: серый чугун
- рабочее колесо: серый чугун
- вал: сталь 45
- пара трения торцового уплотнения: карбид кремния/карбид кремния.



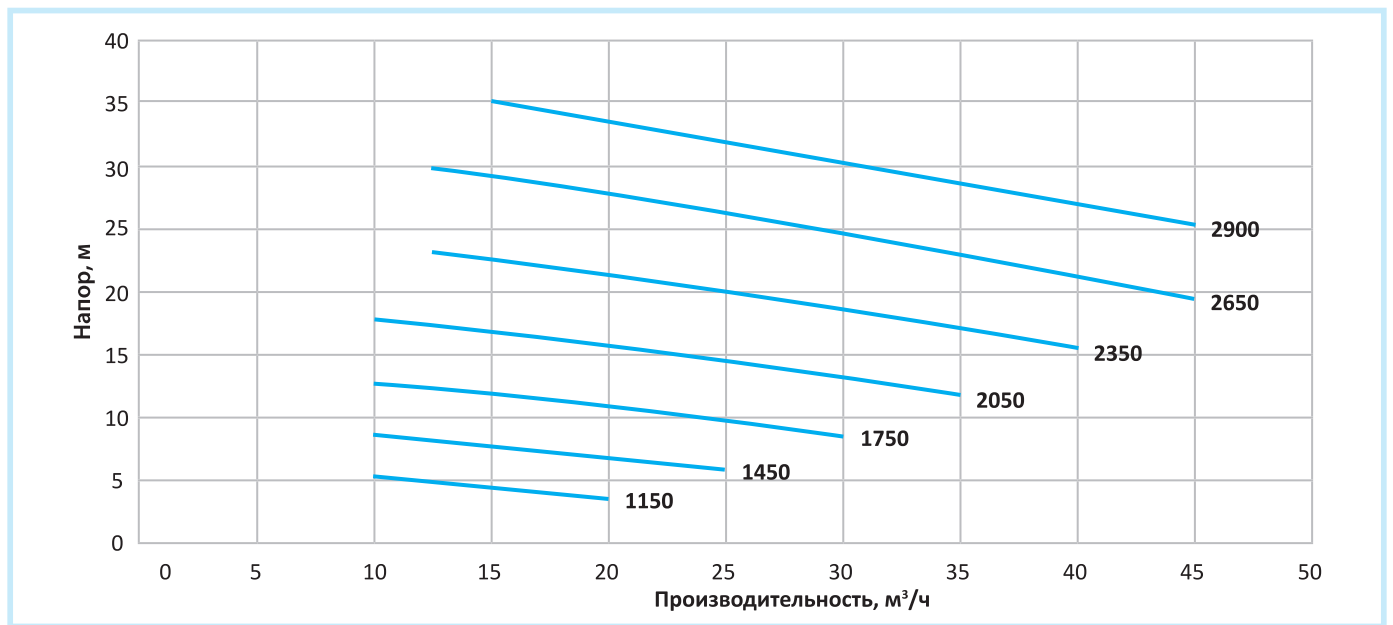
Насос Иртыш НС2 с клиноременной передачей.



Насос Иртыш НС2 с передачей вращения через муфту.

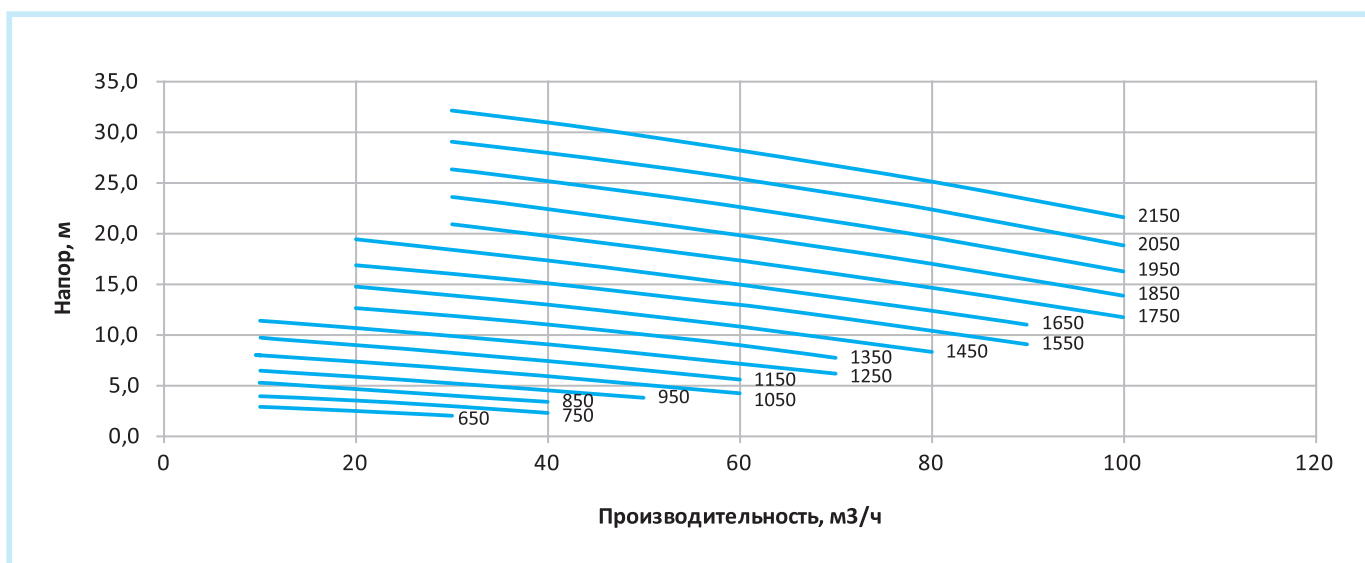
ХАРАКТЕРИСТИКИ Q–H в зависимости от оборотов насоса, ориентировочные габариты и массы насосных агрегатов.

Рабочие характеристики насосов НС2 50/175.175



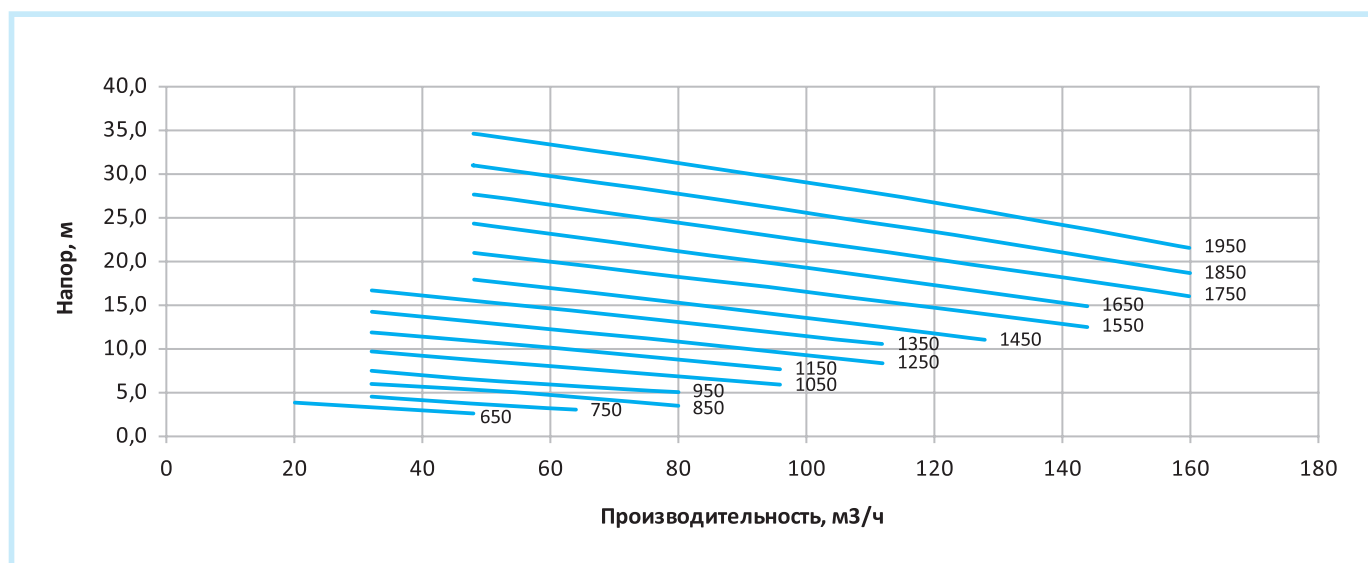
Модель насоса	Габариты LxВxН, мм	Вес, кг	Обороты	Н всас, м	Q, (м³/ч)	10	12,5	15	17,5	20	25	30	35	40	45	
НС2 50/175.175-1,1/4-600	640 x 730 x 700	144	1150	5	Н, (м)	5,1	4,7	4,3	3,8	3,5						
НС2 50/175.175-1,5/4-400	950 x 340 x 670	147	1450	6,5		8,4	8,1	7,6	7,1	6,5	5,8					
НС2 50/175.175-3/2-600	640 x 730 x 700	152	1750	6,5		12,6	12,2	11,8	11,3	10,8	9,5	8,5				
НС2 50/175.175-4/2-600	640 x 730 x 700	167	2050	6,5		17,9	17,2	16,7	16,1	15,5	14,5	13,2	11,6			
НС2 50/175.175-7,5/2-600	637 x 725 x 790	210 ф.	2350	6,5			23,2	22,5	21,8	21,2	19,9	18,6	17,2	15,3		
НС2 50/175.175-7,5/2-600(1)	637 x 725 x 790	210 ф.	2650	6,5				30,1	29,2	28,4	27,6	26,2	24,8	23	21,2	19,4
НС2 50/175.175-11/2-400	1100 x 490 x 670	219	2900	6,5					35,4	34,5	33,7	32,1	30,4	29	27	25,3

Рабочие характеристики насосов Иртыш НС2 80/230.230



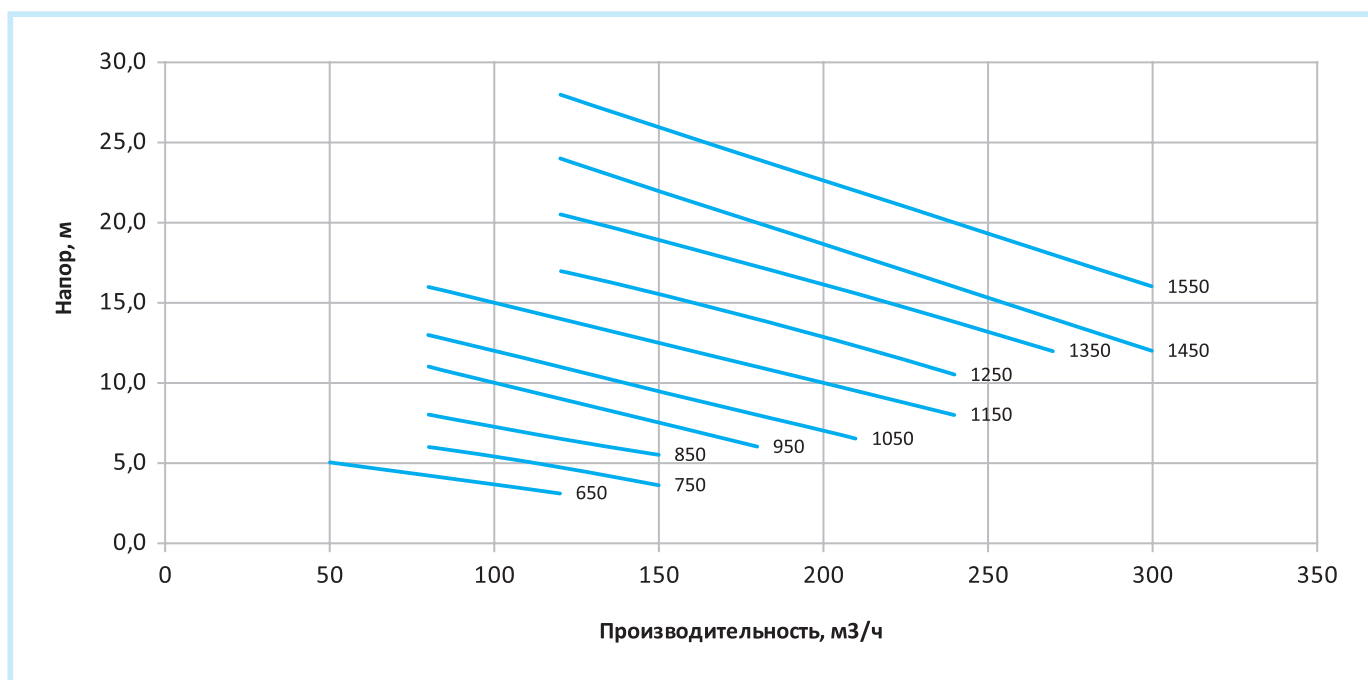
Модель насоса	Габариты LxВxН, мм	Вес, кг	Обороты	Н всас, м	Q, (м³/ч)	H, (м)													
						10	20	30	40	50	60	70	80	90	100				
НС2 80/230.230-0,75/2-600	741 x 909 x 942	259	650	1,5	H, (м)	2,9	2,5	2,0											
НС2 80/230.230-1,5/8-400	1111 x 415 x 802	283	750	1,8		3,9	3,5	3,0	2,3										
НС2 80/230.230-1,5/4-600	741 x 909 x 942	265	850	2,4		5,2	4,7	3,9	3,4										
НС2 80/230.230-1,5/6-400	1060 x 415 x 802	268	950	3		6,4	6,0	5,2	4,5	3,8									
НС2 80/230.230-3/6-600	741 x 909 x 942	304	1050	4		7,9	7,4	6,7	5,9	5,0	4,3								
НС2 80/230.230-4/4-600	741 x 909 x 942	289	1150	4,9		9,7	9,0	8,3	7,4	6,5	5,6								
НС2 80/230.230-4/4-600(1)	741 x 909 x 942	289	1250	5,5		11,3	10,7	10,0	9,1	8,0	7,1	6,2							
НС2 80/230.230-5,5/4-600	741 x 909 x 942	306	1350	5,8			12,6	11,9	11,0	10,0	9,0	7,7							
НС2 80/230.230-5,5/4-400	1160 x 415 x 802	306	1450	6,4			14,7	14,0	12,9	12,0	10,8	9,6	8,3						
НС2 80/230.230-7,5/2-600	741 x 909 x 942	300	1550	6,4			16,8	16,1	15,1	14,0	13,0	11,7	10,4	9,1					
НС2 80/230.230-11/2-600	741 x 909 x 942	337	1650	6,7			19,3	18,5	17,4	16,2	15,0	13,6	12,3	11,1					
НС2 80/230.230-11/2-600(1)	741 x 909 x 942	337	1750	6,7					20,9	19,7	18,7	17,5	16,0	14,5	13,2	11,8			
НС2 80/230.230-15/2-600	746 x 1180 x 792	406	1850	7,6						23,5	22,5	21,2	20,0	18,4	16,9	15,3	14,0		
НС2 80/230.230-15/2-600(1)	746 x 1180 x 792	406	1950	7,6							26,2	25,3	24,1	22,7	21,0	19,6	17,9	16,4	
НС2 80/230.230-18,5/2-600	746 x 1180 x 792	420	2050	7,6								29,0	28,0	26,8	25,3	24,0	22,5	20,5	18,9
НС2 80/230.230-18,5/2-600(1)	746 x 1180 x 792	420	2150	7,6									32,1	31,0	29,7	28,2	26,8	25,1	23,4

Рабочие характеристики насосов Иртыш НС2 100/255.255



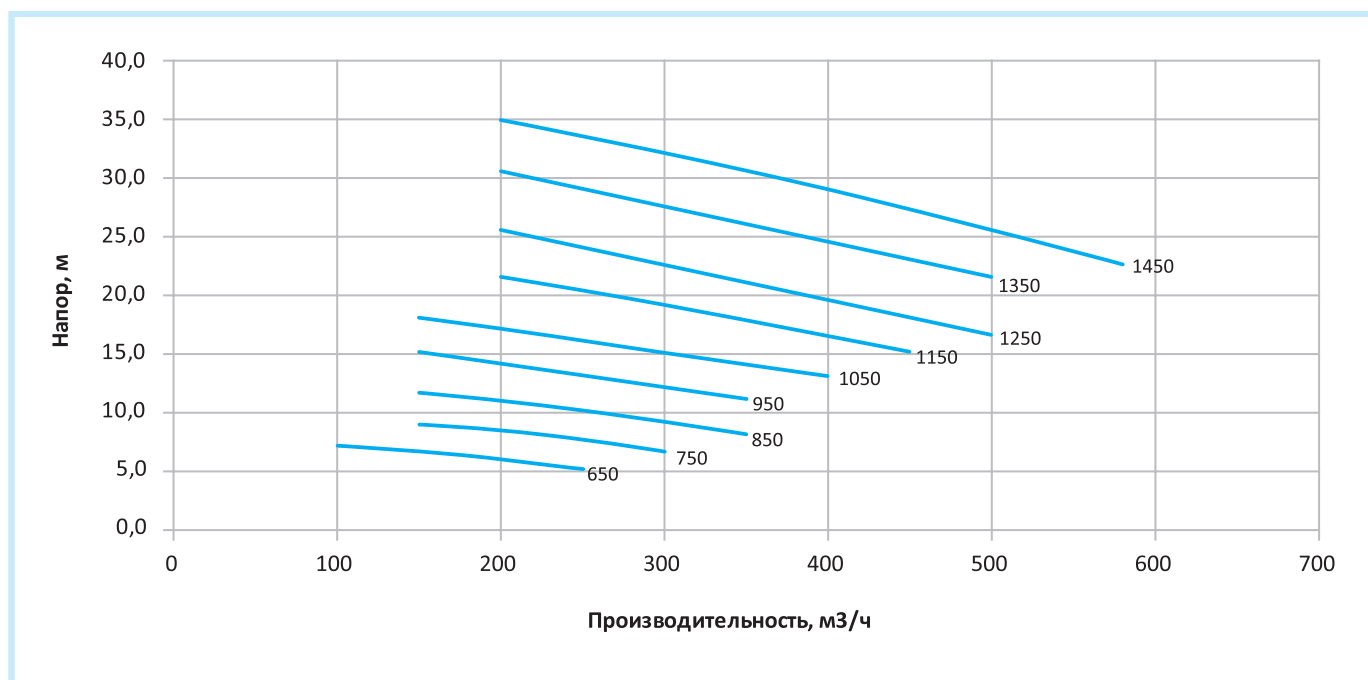
Модель насоса	Габариты LxВxН, мм	Вес, кг	Обороты	Н всас, м	Q, (м³/ч)	H, (м)												
						20	32	48	64	80	96	112	128	144	160			
НС2 100/255.255-1,5/4-600	830 x 1130 x 875	376	650	1,5	H, (м)	3,8	3,3	2,6										
НС2 100/255.255-1,5/8-400	1236 x 490 x 927	394	750	2,4		4,5	3,7	3,0										
НС2 100/255.255-2,2/4-600	830 x 1130 x 875	381	850	4,9		6,0	5,3	4,5	3,5									
НС2 100/255.255-3/6-400	1306 x 490 x 927	414	950	5,8		7,5	6,5	5,7	5,0									
НС2 100/255.255-5,5/4-600	830 x 1130 x 875	417	1050	6,7		9,7	8,7	7,8	6,8	5,9								
НС2 100/255.255-5,5/4-600(1)	830 x 1130 x 875	417	1150	7,3		11,9	10,8	9,9	8,8	7,6								
НС2 100/255.255-7,5/4-600	830 x 1130 x 875	433	1250	7,6		14,2	13,2	12,0	10,8	9,5	8,4							
НС2 100/255.255-11/4-600	830 x 1130 x 875	425	1350	7,6		16,7	15,5	14,3	13,1	11,8	10,5							
НС2 100/255.255-11/4-400	1326 x 490 x 927	425	1450	7,6				18,0	16,5	15,3	14,0	12,5	11,0					
НС2 100/255.255-15/2-600	830 x 1130 x 875	516	1550	7,6				20,9	19,8	18,3	16,9	15,4	13,8	12,6				
НС2 100/255.255-18,5/2-600	830 x 1130 x 875	530	1650	7,6				24,3	22,9	21,1	19,8	18,1	16,3	15,0				
НС2 100/255.255-22/2-600	830 x 1130 x 875	566	1750	7,6				27,6	26,2	24,4	22,9	21,3	19,3	17,5	16,2			
НС2 100/255.255-30/2-600	830 x 1130 x 875	559	1850	7,6				31,0	29,5	27,7	26,1	24,4	22,5	20,5	18,7			
НС2 100/255.255-30/2-600(1)	830 x 1130 x 875	559	1950	7,6				34,5	33,2	31,5	29,4	27,7	25,7	23,5	21,7			

Рабочие характеристики насосов Иртыш НС2 150/310.310



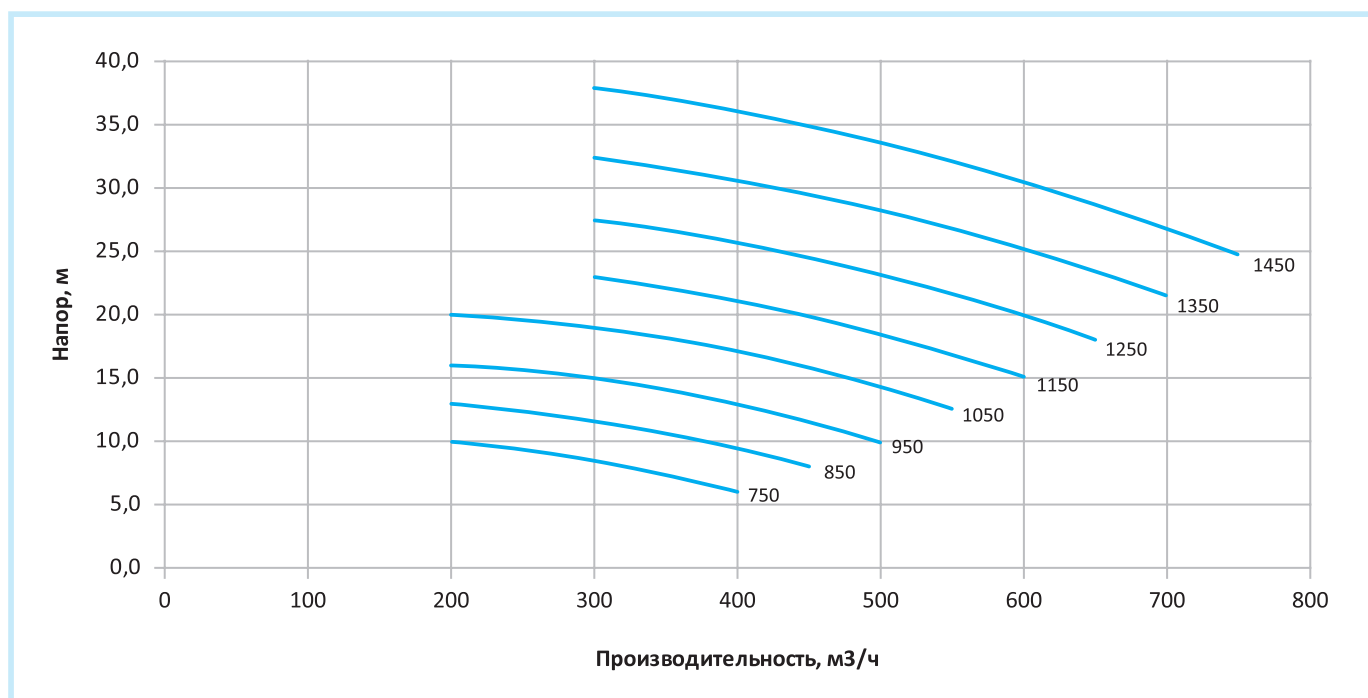
Модель насоса	Габариты LxВxН, мм	Вес, кг	Обороты	Н всас, м	Q, (м³/ч)	50	80	120	150	180	210	240	270	300
НС2 150/310.310-3/4-600	920 x 1200 x 1290	604	650	2,4	Н, (м)	5,0	4,2	3,1						
НС2 150/310.310-4/8-400	1428 x 686 x 1071	651	750	2,7		6,0	4,7	3,6						
НС2 150/310.310-7,5/6-600	920 x 1200 x 1290	644	850	3,6		8,0	6,5	5,5						
НС2 150/310.310-7,5/6-400	1363 x 686 x 1071	639	950	4,2		11,0	9,0	7,5	6,0					
НС2 150/310.310-11/6-600	920 x 1200 x 1290	728	1050	5,5		13,0	11,0	9,5	8,0	6,5				
НС2 150/310.310-15/4-600	920 x 1200 x 1290	735	1150	6,4		16,0	14,0	12,5	11,0	9,5	8,0			
НС2 150/310.310-22/4-600	1000 x 1320 x 1050	758	1250	6,4				17,0	15,5	14,0	12,3	10,5		
НС2 150/310.310-30/4-600	1000 x 1320 x 1050	784	1350	6,7				20,5	19,0	17,3	15,5	13,8	12,0	
НС2 150/310.310-30/4-400	1590 x 686 x 1071	784	1450	7				24,0	22,0	20,0	18,0	16,0	14,0	12,0
НС2 150/310.310-37/4-600	1000 x 1320 x 1050	888	1550	7,6				28,0	26,0	24,0	22,0	20,0	18,0	16,0

Рабочие характеристики насосов Иртыш НС2 200/360.360



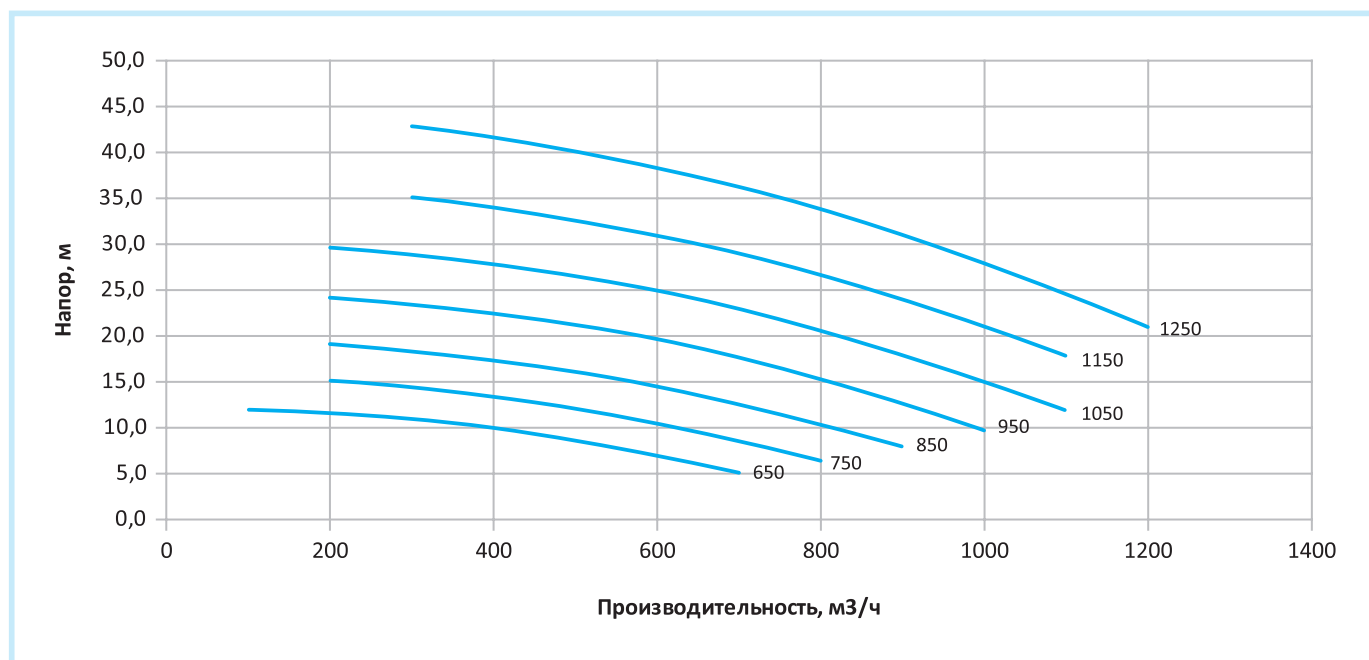
Модель насоса	Габариты LxВxН, мм	Вес, кг	Обороты	Н всас, м	Q, (м³/ч)	Н, (м)												
						100	150	200	250	300	350	400	450	500	580			
НС2 200/360.360-7,5/6-600	1068 x 1625 x 1507	921	650	2,7	Н, (м)	7,0	6,5	5,8	5,0									
НС2 200/360.360-11/8-400	1730 x 800 x 1257	1 013	750	3,7			8,8	8,3	7,5	6,5								
НС2 200/360.360-15/8-600	1068 x 1625 x 1507	1 060	850	4,6			11,5	10,8	10,0	9,0	8,0							
НС2 200/360.360-22/6-400	1795 x 800 x 1257	1 170	950	5,2			15,0	14,0	13,0	12,0	11,0							
НС2 200/360.360-30/4-600	1068 x 1625 x 1507	1 066	1050	6,1			18,0	17,0	16,0	15,0	14,0	13,0						
НС2 200/360.360-37/4-600	1068 x 1625 x 1507	1 170	1150	6,4					21,5	20,3	19,0	17,8	16,5	15,0				
НС2 200/360.360-55/4-600	1068 x 1625 x 1507	1 300	1250	6,7					25,5	24,0	22,5	21,0	19,5	18,0	16,5			
НС2 200/360.360-75/4-600	1068 x 1625 x 1507	1 476	1350	7					30,5	29,0	27,5	26,0	24,5	23,0	21,5			
НС2 200/360.360-75/4-400	1965 x 800 x 1257	1 476	1450	7					35,0	33,5	32,0	30,5	29,0	27,3	25,5	22,5		

Рабочие характеристики насосов Иртыш HC2 250/375.375



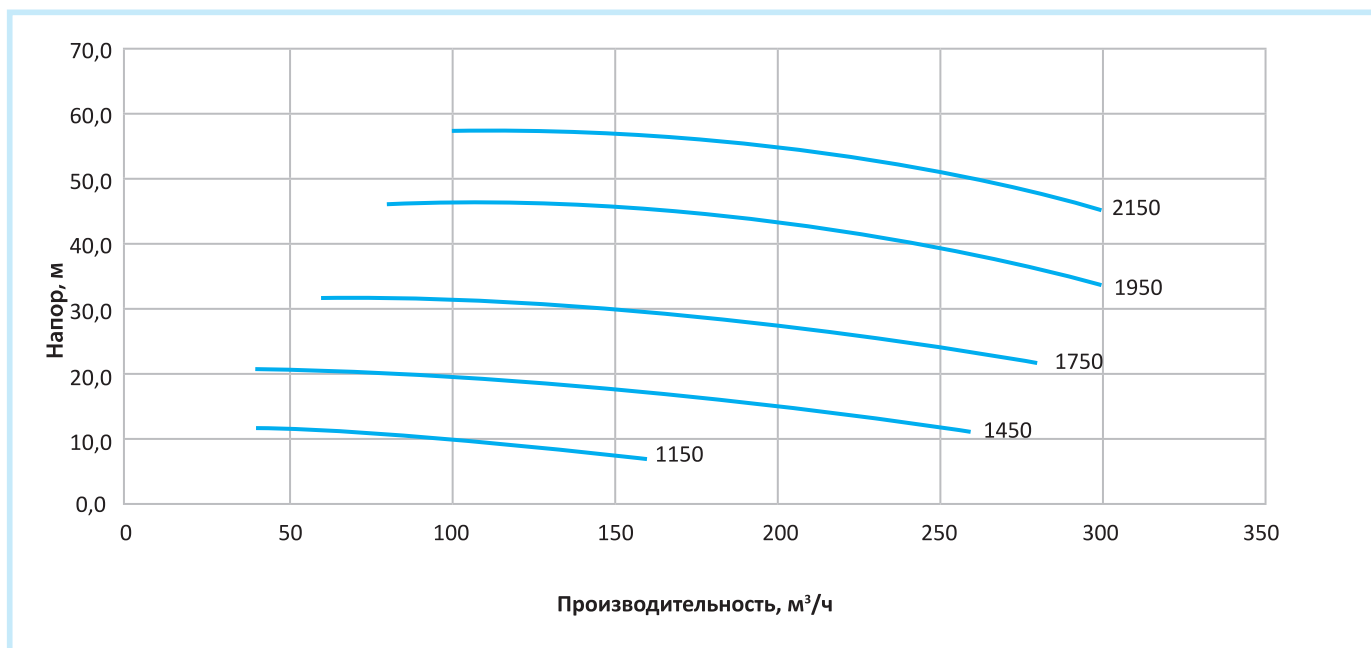
Модель насоса	Габариты LxВxН, мм	Вес, кг	Обороты	Н всас, м	Q, (м³/ч)	H, (м)											
						200	300	400	450	500	550	600	650	700	750		
HC2 250/375.375-15/8-400	1999 x 850 x 1280	1 125	750	3,4	H, (м)	10,0	8,5	6,0									
HC2 250/375.375-22/8-600	1280 x 1435 x 1248	1 255	850	4,3		13,0	11,5	9,5	8,0								
HC2 250/375.375-30/6-400	2100 x 850 x 1280	1 281	950	5,2		16,0	15,0	13,0	11,5	10,0							
HC2 250/375.375-45/4-600	1280 x 1515 x 1248	1 268	1050	5,5		20,0	19,0	17,0	15,8	14,5	12,5						
HC2 250/375.375-55/4-600	1280 x 1615 x 1248	1 365	1150	5,5			23,0	21,0	19,8	18,5	17,0	15,0					
HC2 250/375.375-75/4-600	1280 x 1610 x 1248	1 541	1250	5,8			27,5	25,5	24,5	23,2	21,7	20,0	18,0				
HC2 250/375.375-90/4-600	1280 x 1610 x 1248	1 586	1350	6,7			32,5	30,5	29,5	28,3	26,8	25,3	23,5	21,5			
HC2 250/375.375-90/4-400	2254 x 850 x 1280	1 586	1450	6,7				38,0	36,0	34,8	33,5	32,0	30,5	29,0	27,0	24,5	

Рабочие характеристики насосов Иртыш HC2 300/457.457



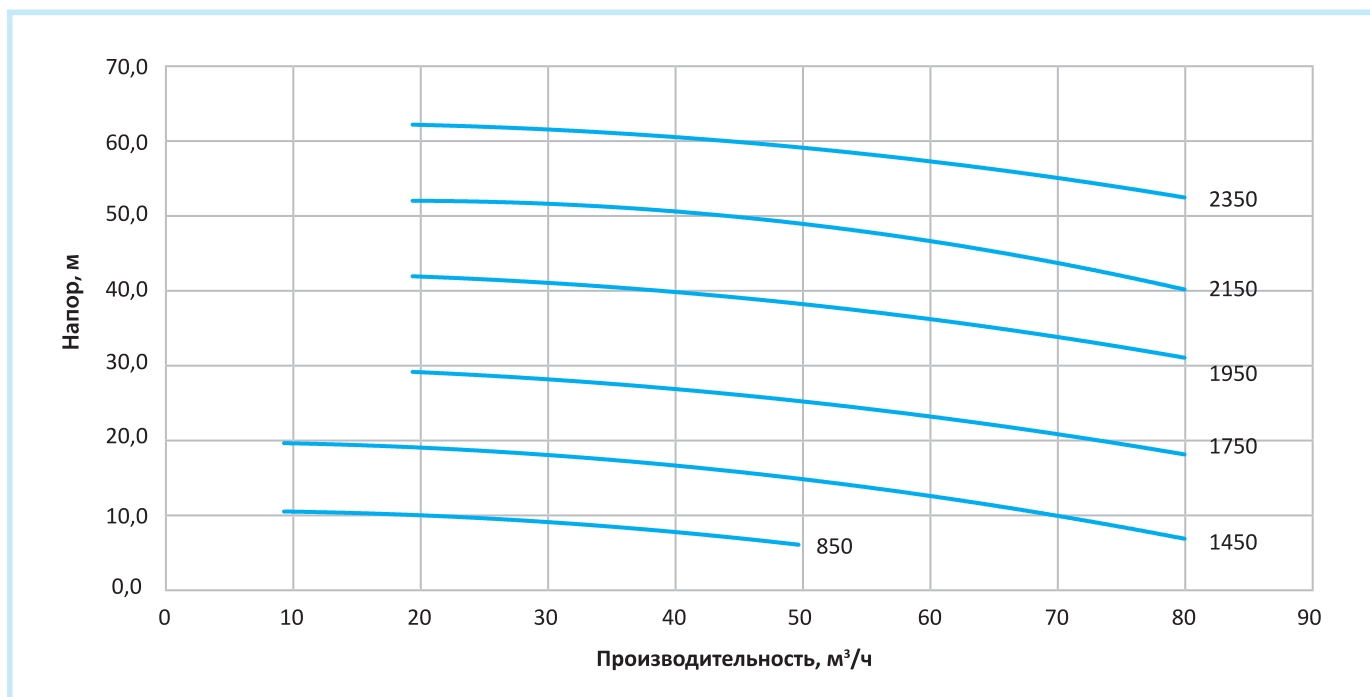
Модель насоса	Габариты LxBxH, мм	Вес, кг	Обороты	Н всас., м	Q, (м³/ч)	H, (м)												
						100	200	300	400	500	600	700	800	900	1000	1100	1200	
HC2 300/457.457-15/6-600	1650x1445x1935	1 297	650	1,6		12,0	11,5	11,0	10,0	8,5	7,0	5,0						
HC2 300/457.457-22/8-400	2600x1000x1705	1 635	750	2,7			15,0	14,5	13,5	12,0	10,5	8,5	6,5					
HC2 300/457.457-30/6-600	1650x1445x1935	1 661	850	3,9			19,0	18,5	17,5	16,0	14,5	12,5	10,5	8,0				
HC2 300/457.457-45/6-400	2600x1000x1705	1 297	950	4,5			24,0	23,5	22,7	21,5	19,7	17,5	15,0	12,5	10			
HC2 300/457.457-55/4-600	1650x1445x1935	1 746	1050	4,9			29,5	29,0	28,0	26,5	25,0	23,0	20,5	18,0	15	12		
HC2 300/457.457-75/4-600	1650x1445x1935	1 921	1150	4,9					35,0	34,0	32,8	31,0	29,0	26,5	24,0	21	18	
HC2 300/457.457-90/4-600	1650x1445x1935	1 967	1250	4,9					43,0	41,5	40,0	38,5	36,3	34,0	31,0	27,8	24,8	21

Рабочие характеристики насосов Иртыш НС5 150/317.317



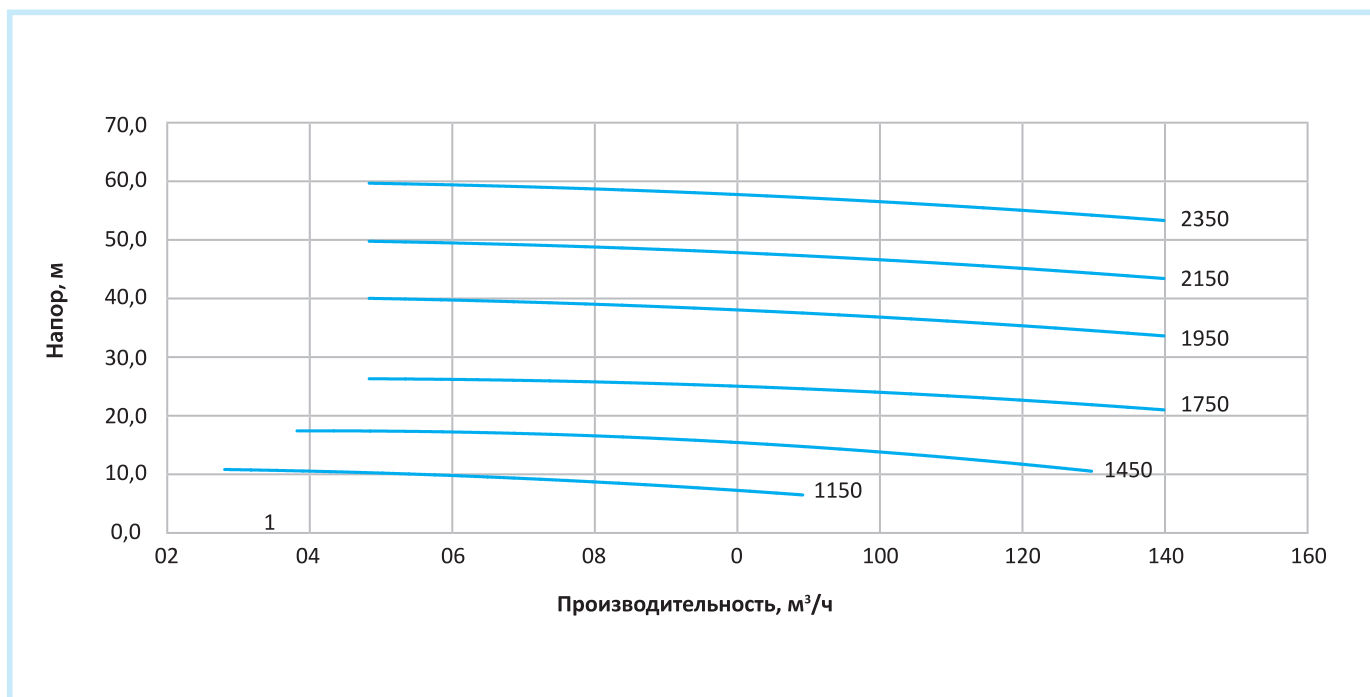
Модель насоса	Габариты LxВxН, мм	Вес, кг	Обороты	Н всас, м	Q, (м³/ч)	H(м)															
						20	40	60	80	100	120	140	160	180	200	220	240	260	280	300	
НС5 150/317.317-7,5/4-600	920 x 1220 x 1290	745	1150	2,4	H(м)		11,5	11,0	10,5	10,0	9,3	8,5	7,5	5,0							
НС5 150/317.317-18,5/4-400	1660 x 686 x 1055	537	1450	3			20,5	20,3	20,0	20,0	19,0	18,0	17,0	16,0	15	13,0	12,5	10,0			
НС5 150/317.317-37/2-600	960 x 1320 x 1050	842	1750	4,2					32,5	32,0	32,0	31,5	31,0	31,0	30,0	28	26,0	25,0	24,0	22,0	
НС5 150/317.317-55/2-600	960 x 1320 x 1050	979	1950	4,5						47,5	47,5	47,0	46,5	46,0	45,0	44	42,5	41,0	39,0	36,5	34,0
НС5 150/317.317-75/2-600	960 x 1320 x 1050	1148	2150	4,5							58,0	57,8	57,0	56,5	56,0	55	54,0	52,0	50,0	48,0	46,0

Рабочие характеристики насосов Иртыш НС6 80/279.279



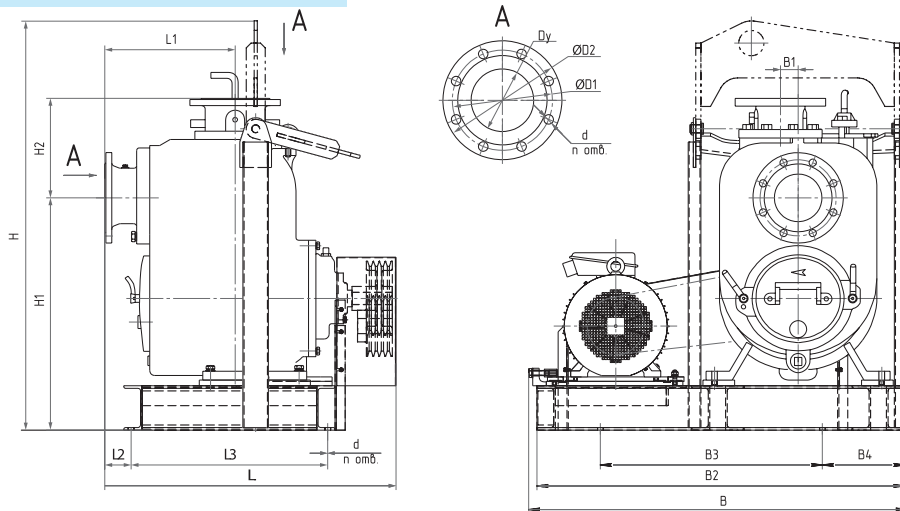
Модель насоса	Габариты LxВxН, мм	Вес, кг	Обороты	Н всас, м	Q, (м³/ч)	H, (м)												
						10	20	30	40	50	60	70	80	90				
НС6 80/279.279-4/4-600	746 x 1180 x 826	353	1050	2,9	H, (м)	10,5	10,0	9,0	8,0	6,0								
НС6 80/279.279-7,5/4-400	1216 x 462 x 826	353	1450	4,5		19,5	19,0	18,0	17,0	15,0	12,0	10,0	7,0					
НС6 80/279.279-11/2-600	746 x 1180 x 826	437	1750	7,6			29,0	28,0	27,0	25,0	23,0	21,0	18,0					
НС6 80/279.279-18,5/2-600	746 x 1180 x 826	486	1950	7,6			42,0	40,5	39,5	38,0	37,0	33,0	31,0					
НС6 80/279.279-22/2-600	746 x 1180 x 826	486	2150	7,6			52,0	51,0	50,0	49,0	47,0	43,0	40,0					
НС6 80/279.279-22/2-600(1)	746 x 1180 x 826	486	2350	7,6			62,0	61,0	60,0	59,0	57,0	55,0	52,0					

Рабочие характеристики насосов Иртыш НС6 100/279.279



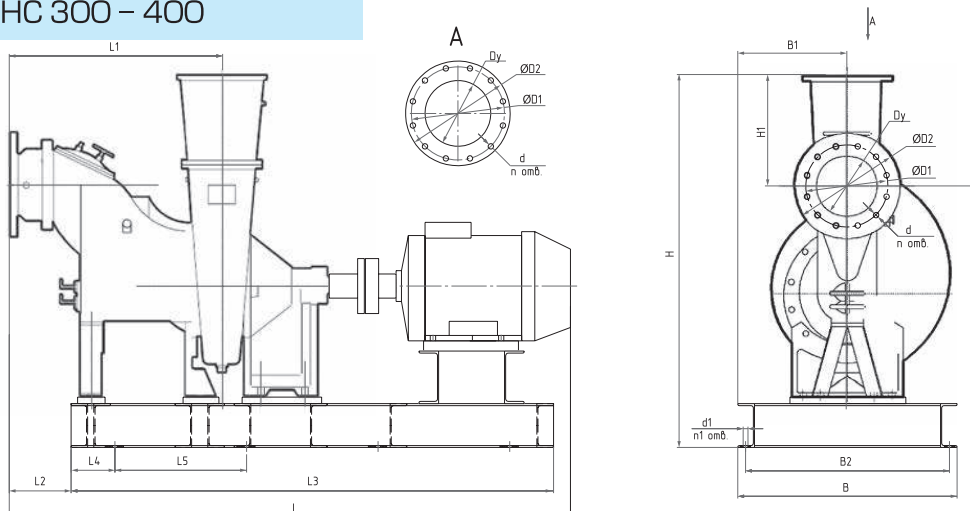
Модель насоса	Габариты LxВxН, мм	Вес, кг	Обороты	Н всас., м	Q, (м³/ч)	Н, (м)																	
						10	20	30	40	50	60	70	80	90	100	110	120	130	140	150			
НС6 100/279.279-4/4-600	830 x 320 x 894	396	1150	2,4	Н, (м)		10,0	9,7	9,5	9,0	8,0	7,5	6,8	6,0									
НС6 100/279.279-7,5/4-400	1406 x 540 x 825	429	1450	3			17,0	17,0	16,7	16,5	16,0	15,5	15,0	14,5	13,5	12,5	11,0	10,0					
НС6 100/279.279-18,5/4-600	830 x 320 x 894	519	1750	3,6					26,0	26,0	25,5	25,0	25,0	24,5	24,5	24,0	23,0	22,0	21,5	20,5			
НС6 100/279.279-22/2-600	830 x 320 x 894	527	1950	3,9						40,0	39,5	39,0	38,5	38,0	37,5	37,5	37,0	36,0	35,0	34,3	33,0		
НС6 100/279.279-37/2-600	830 x 320 x 894	555	2150	4,5							49,5	49,5	49,0	48,5	48,0	47,5	47,0	46,5	46,0	45,0	44,0	43,0	
НС6 100/279.279-37/2-600(I)	830 x 320 x 894	659	2350	5,2								59,5	59,5	59,0	58,5	58,0	57,5	57,0	56,5	56,0	55,0	54,0	53,0

Эскиз насосов HC 50 – HC 80 – 600



Модель насоса	Двигатель		Монтажный размер													Габаритный размер			
	кВт	Обороты	L1	L2	L3	B1	B2	B3	B4	d1xn	H1	H2	Dy	D1	D2	dxn	L	B	H
HC2 50/175.175-1,1/4-600	1,1	1500	233	147,7	392	70	660	340	170	16 x 4	436	184	50	110	140	14x4	640	730	700
HC2 50/175.175-3/2-600	3,0	3000	233	147,7	392	70	660	340	170	16 x 4	436	184	50	110	140	14x4	640	730	700
HC2 50/175.175-4/2-600 (EX)	4,0	3000	233	147,7	392	70	660	340	170	16 x 4	436	184	50	110	140	14x4	640	730	700
HC2 50/175.175-7,5/2-600	7,5	3000	233	147,7	392	70	700	400	170	18 x 4	436	184	50	110	140	14x4	637	725	790
HC2 50/175.175-7,5/2-600(1)	7,5	3000	233	147,7	392	70	700	400	170	18 x 4	436	184	50	110	140	14x4	637	725	790
HC2 80/230.230-0,75/2-600	0,75	3000	277	158	454	50	875	575	150	18 x 5	572	220	80	150	190	19x4	741	909	942
HC2 80/230.230-1,5/4-600	1,5	1500	277	158	454	50	875	575	150	18 x 5	572	220	80	150	190	19x4	741	909	942
HC2 80/230.230-3/6-600 (2,2Ex)	3,0	1000	277	158	454	50	875	575	150	18 x 5	572	220	80	150	190	19x4	741	909	942
HC2 80/230.230-4/4-600	4,0	1500	277	158	454	50	875	575	150	18 x 5	572	220	80	150	190	19x4	741	909	942
HC2 80/230.230-4/4-600(1)	4,0	1500	277	158	454	50	875	575	150	18 x 5	572	220	80	150	190	19x4	741	909	942
HC2 80/230.230-5,5/4-600	5,5	1500	277	158	454	50	875	575	150	18 x 5	572	220	80	150	190	19x4	741	909	942
HC2 80/230.230-7,5/2-600	7,5	3000	277	158	454	50	875	575	150	18 x 5	572	220	80	150	190	19x4	741	909	942
HC2 80/230.230-11/2-600	11,0	3000	277	158	454	50	875	575	150	18 x 5	572	220	80	150	190	19x4	741	909	942
HC2 80/230.230-11/2-600(1)	11,0	3000	277	158	454	50	875	575	150	18 x 5	572	220	80	150	190	19x4	741	909	942
HC2 80/230.230-15/2-600	15,0	3000	277	158	454	50	1150	850	150	18 x 4	572	220	80	150	190	19x4	746	1180	792
HC2 80/230.230-15/2-600(1)	15,0	3000	277	158	454	50	1150	850	150	18 x 4	572	220	80	150	190	19x4	746	1180	792
HC2 80/230.230-18,5/2-600	18,5	3000	277	158	454	50	1150	850	150	18 x 4	572	220	80	150	190	19x4	746	1180	792
HC2 80/230.230-18,5/2-600(1)	18,5	3000	277	158	454	50	1150	850	150	18 x 4	572	220	80	150	190	19x4	746	1180	792
HC6 80/279.279-4/4-600	4	1500	296	158	454	50	1150	850	150	18 x 4	572	254	80	154	190,0	18x4	746	1180	826,0
HC6 80/279.279-11/2-600	11	1500	296	158	454	50	1150	850	150	18 x 4	572	254	80	154	190,0	18x4	746	1180	826,0
HC6 80/279.279-18,5/2-600	18,5	3000	296	158	454	50	1150	850	150	18 x 4	572	254	80	154	190,0	18x4	746	1180	826,0
HC6 80/279.279-22/2-600	22	3000	296	158	454	50	1150	850	150	18 x 4	572	254	80	154	190,0	18x4	746	1180	826,0
HC6 80/279.279-22/2-600(1)	22	3000	296	158	454	50	1150	850	150	18 x 4	572	254	80	154	190,0	18x4	746	1180	826,0

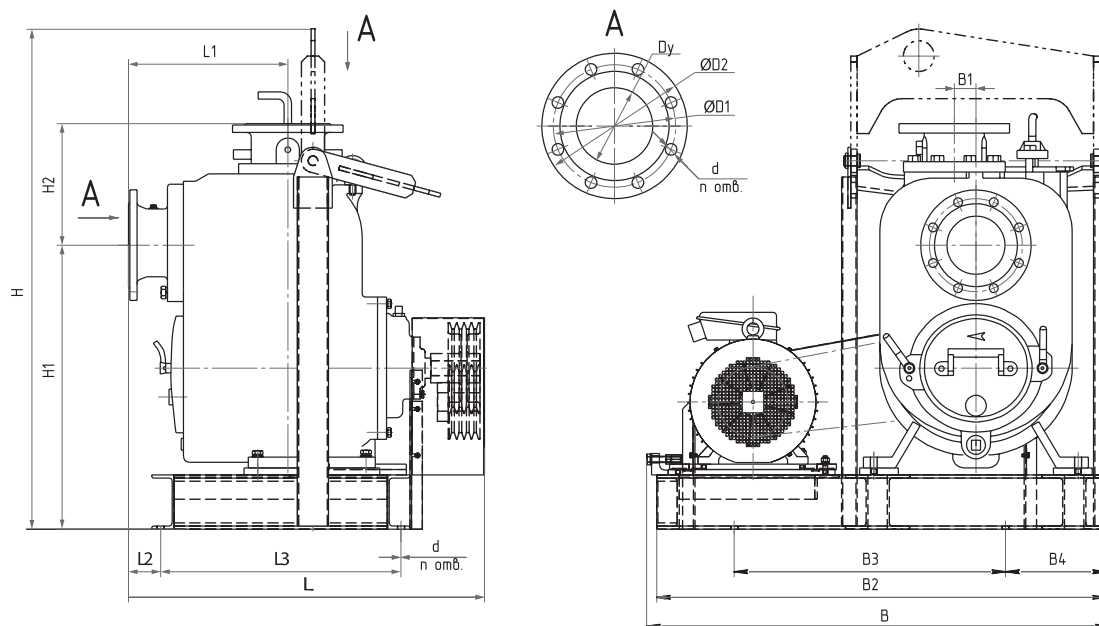
Эскиз насосов HC 300 – 400



Модель насоса	Двигатель		Монтажный размер													Габаритный размер			
	кВт	Обороты	L1	L2	L3	L4	L5	B1	B2	d1xn	H1	H2	Dy	D1	D2	dxn	L	B	H
HC2 300/457.457-22/8-400	22,0	750	970	265	2200	200	600	-	930	22 x 8	1200	503	300	432	485	26x12	2600	1000	1705
HC2 300/457.457-45/6-400	45,0	1000	970	265	2200	200	600	-	930	22 x 8	1200	503	300	432	485	26x12	2600	1000	1705

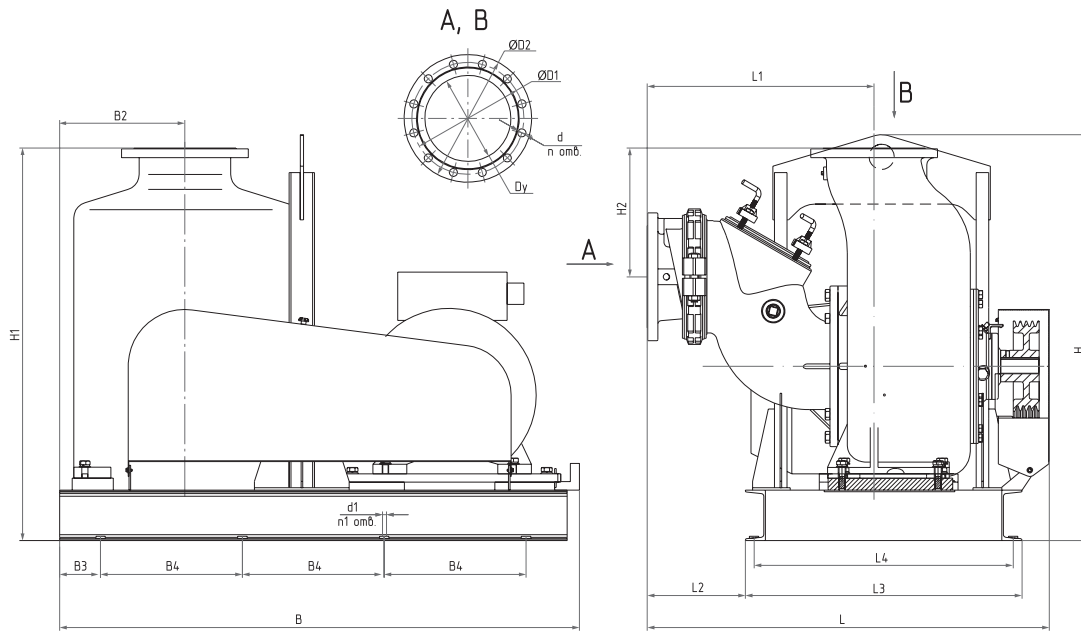
Возможны технические изменения

Эскиз насосов HC 100 – HC 200 – 600



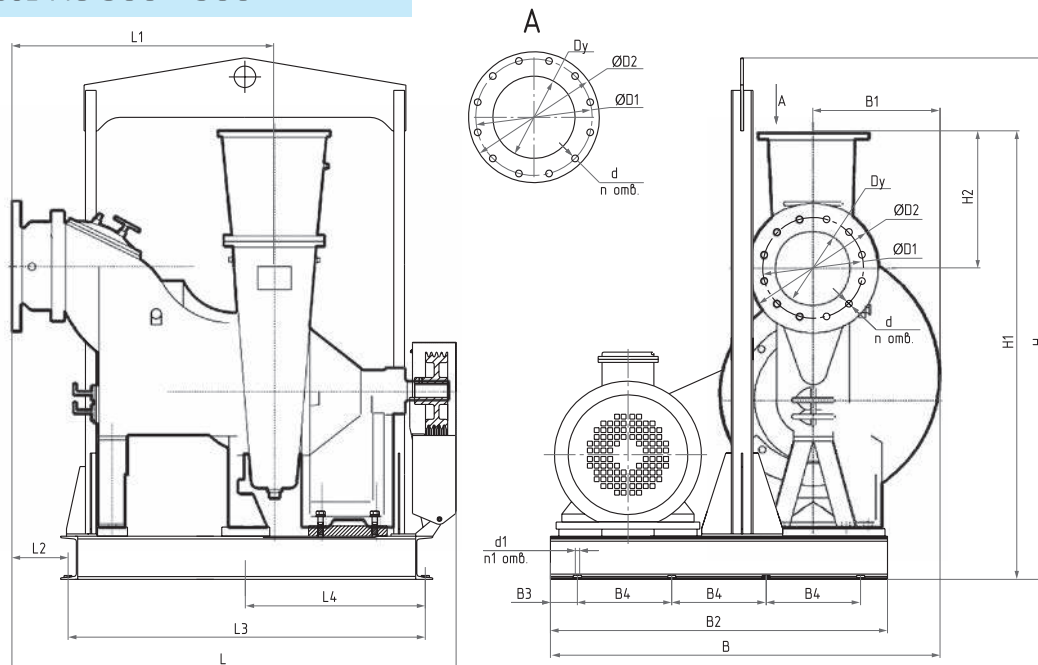
Модель насоса	Двигатель		Монтажный размер													Габаритный размер			
	кВт	Обороты	L1	L2	L3	B1	B2	B3	B4	d1хп	H1	H2	Dy	D1	D2	dxn	L	B	H
HC2 100/255.255-1,5/4-600	1,5	1500	318	191	444	50	1130	930	110	18 x 4	635	239	100	180	220	19x8	830	1130	875
HC2 100/255.255-2,2/4-600	2,2	1500	318	191	444	50	1130	930	110	18 x 4	635	239	100	180	220	19x8	830	1130	875
HC2 100/255.255-5,5/4-600	5,5	1500	318	191	444	50	1130	930	110	18 x 4	635	239	100	180	220	19x8	830	1130	875
HC2 100/255.255-5,5/4-600(1)	5,5	1500	318	191	444	50	1130	930	110	18 x 4	635	239	100	180	220	19x8	830	1130	875
HC2 100/255.255-7,5/4-600	7,5	1500	318	191	444	50	1130	930	110	18 x 4	635	239	100	180	220	19x8	830	1130	875
HC2 100/255.255-11/4-600	11,0	1500	318	191	444	50	1130	930	110	18 x 4	635	239	100	180	220	19x8	830	1130	875
HC2 100/255.255-15/2-600	15,0	3000	318	191	444	50	1130	930	110	18 x 4	635	239	100	180	220	19x8	830	1130	875
HC2 100/255.255-18,5/2-600	18,5	3000	318	191	444	50	1130	930	110	18 x 4	635	239	100	180	220	19x8	830	1130	875
HC2 100/255.255-22/2-600	22,0	3000	318	191	444	50	1130	930	110	18 x 4	635	239	100	180	220	19x8	830	1130	875
HC2 100/255.255-30/2-600	30,0	3000	318	191	444	50	1130	930	110	18 x 4	635	239	100	180	220	19x8	830	1130	875
HC2 100/255.255-30/2-600(1)	30,0	3000	318	191	444	50	1130	930	110	18 x 4	635	239	100	180	220	19x8	830	1130	875
HC6 100/279.279-4/4-600	4,0	1500	313	110	450	70	1300	1000	150	18 x 4	572	246	100	190,5	228	18x5	830	1320	894
HC6 100/279.279-18,5/4-600	18,5	1500	313	110	450	70	1300	1000	150	18 x 4	572	246	100	190,5	228	18x6	830	1320	894
HC6 100/279.279-22/2-600	22,0	3000	313	110	450	70	1300	1000	150	18 x 4	572	246	100	190,5	228	18x7	830	1320	894
HC6 100/279.279-37/2-600	37,0	3000	313	110	450	70	1300	1000	150	18 x 4	572	246	100	190,5	228	18x8	830	1320	894
HC6 100/279.279-37/2-600(I)	37,0	3000	313	110	450	70	1300	1000	150	18 x 4	572	246	100	190,5	228	18x8	830	1320	894
HC2 150/310.310-3/4-600	3,0	1500	411	180	620	50	1160	700	260	18 x 4	730	314	150	242	280	22x8	920	1200	1290
HC2 150/310.310-7,5/4-600	7,5	1500	411	180	620	50	1160	700	260	18 x 4	730	314	150	242	280	22x8	920	1200	1290
HC2 150/310.310-11/6-600	11,0	1000	411	180	620	50	1160	700	260	18 x 4	730	314	150	242	280	22x8	920	1200	1290
HC2 150/310.310-15/4-600 (18,5)	15,0	1500	411	180	620	50	1160	700	260	18 x 4	730	314	150	242	280	22x8	920	1200	1290
HC2 150/310.310-22/4-600	22,0	1500	411	180	620	50	1300	1000	150	18 x 4	730	314	150	242	280	22x8	1000	1320	1050
HC2 150/310.310-30/4-600	30,0	1500	411	180	620	50	1300	1000	150	18 x 4	730	314	150	242	280	22x8	1000	1320	1050
HC2 150/310.310-37/4-600	37,0	1500	411	180	620	50	1300	1000	150	18 x 4	730	314	150	242	280	22x8	1000	1320	1050
HC5 150/317.317-7,5/4-600	7,5	1500	406	180	620	70	1200	900	150	18 x 4	730	329	150	242	280	22x8	920	1220	1290
HC5 150/317.317-37/2-600	37,0	1500	406	180	620	70	1300	1000	150	18 x 4	730	329	150	242	280	22x8	960	1320	1050
HC5 150/317.317-55/2-600	55,0	3000	406	180	620	70	1300	1000	150	18 x 4	730	329	150	242	280	22x8	960	1320	1050
HC5 150/317.317-75/2-600	75,0	3000	406	180	620	70	1300	1000	150	18 x 4	730	329	150	242	280	22x8	960	1320	1050
HC2 200/360.360-7,5/6-600	7,5	1000	413	148	685	-	1500	400	150	18 x 8	952	346	200	295	340	23x8	1068	1625	1507
HC2 200/360.360-15/8-600	15,0	750	413	148	685	-	1500	400	150	18 x 8	952	346	200	295	340	23x8	1068	1625	1507
HC2 200/360.360-30/4-600	30,0	1500	413	148	685	-	1500	400	150	18 x 8	952	346	200	295	340	23x8	1068	1625	1507
HC2 200/360.360-37/4-600	37,0	1500	413	148	685	-	1500	400	150	18 x 8	952	346	200	295	340	23x8	1068	1625	1507
HC2 200/360.360-55/4-600	55,0	1500	413	148	685	-	1500	400	150	18 x 8	952	346	200	295	340	23x8	1068	1625	1507
HC2 200/360.360-75/4-600	75,0	1500	413	148	685	-	1500	400	150	18 x 8	952	346	200	295	340	23x8	1068	1625	1507

Эскиз насосов НС 250 – 600



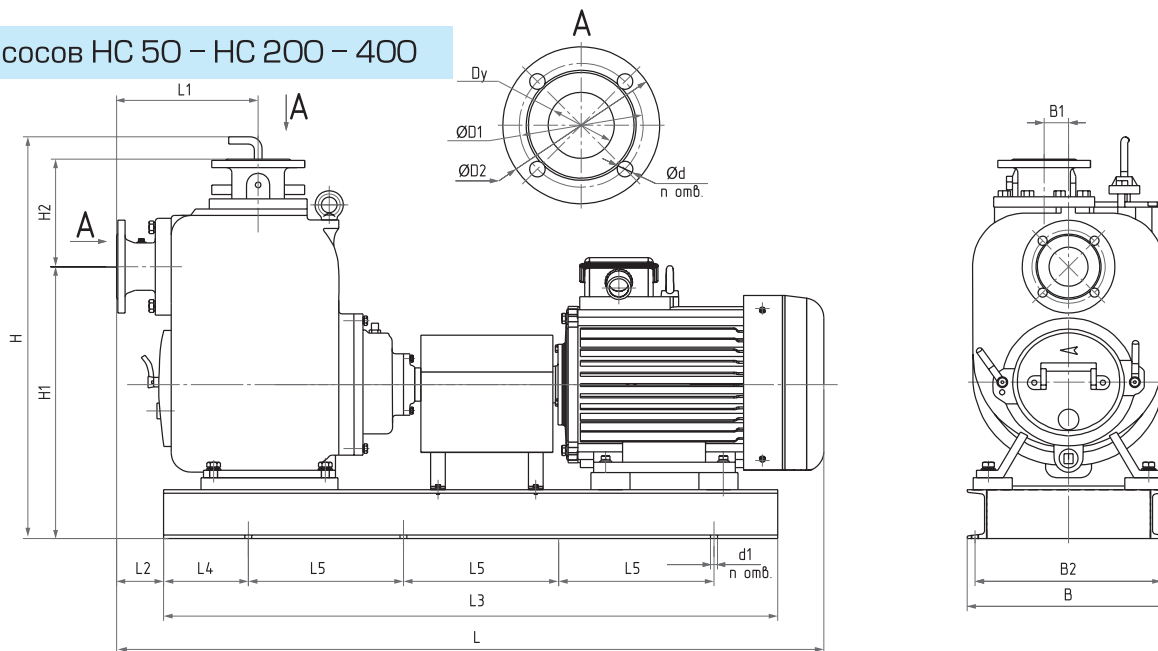
Модель насоса	Двигатель		Монтажный размер														Габаритный размер		
	кВт	Обороты	L1	L2	L3	B1	B2	B3	B4	d1хn	H1	H2	Dy	D1	D2	dxn	L	B	H
НС2 250/375.375-22/8-600	22,0	750	721	311	878	822	397,5	130	450	18 x 8	837	408	250	355	405	26x12	1280	1435	1248
НС2 250/375.375-45/4-600	45,0	1500	721	311	878	822	397,5	130	450	18 x 8	837	408	250	355	405	26x12	1280	1515	1248
НС2 250/375.375-55/4-600	55,0	1500	721	311	878	822	397,5	130	450	18 x 8	837	408	250	355	405	26x12	1280	1615	1248
НС2 250/375.375-75/4-600	75,0	1500	721	311	878	822	397,5	130	450	18 x 8	837	408	250	355	405	26x12	1280	1610	1248
НС2 250/375.375-90/4-600	90,0	1500	721	311	878	822	397,5	130	450	18 x 8	837	408	250	355	405	26x12	1280	1610	1248

Эскиз насосов НС 300 – 600



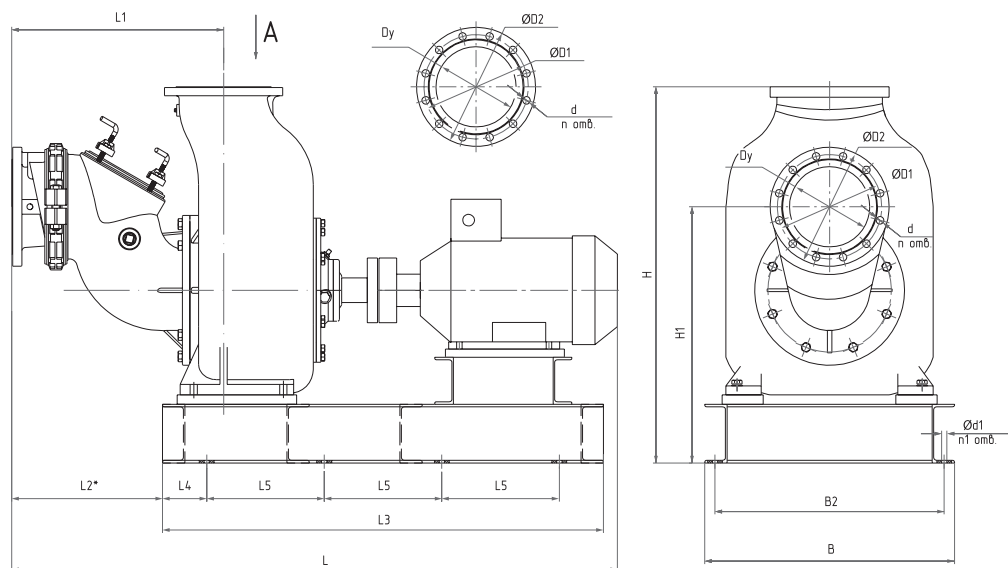
Модель насоса	Двигатель		Монтажный размер														Габаритный размер			
	кВт	Обороты	L1	L2	L3	L4	B1	B2	B3	B4	d1хn	H1	H2	Dy	D1	D2	dxn	L	B	H
НС2 300/457.457-15/6-600	15	1000	970	208	1320	660	-	1250	100	350	22 x 10	1160	503	300	432	485	26x12	1650	1445	1935
НС2 300/457.457-30/6-600	30	1000	970	208	1320	660	-	1250	100	350	22 x 10	1160	503	300	432	485	26x12	1650	1445	1935
НС2 300/457.457-55/4-600	55	1500	970	208	1320	660	-	1250	100	350	22 x 10	1160	503	300	432	485	26x12	1650	1445	1935
НС2 300/457.457-75/4-600	75	1500	970	208	1320	660	-	1250	100	350	22 x 10	1160	503	300	432	485	26x12	1650	1445	1935
НС2 300/457.457-90/4-600	90	1500	970	208	1320	660	-	1250	100	350	22 x 10	1160	503	300	432	485	26x12	1650	1445	1935

Эскиз насосов HC 50 – HC 200 – 400



Модель насоса	Двигатель		Монтажный размер													Габаритный размер			
	кВт	Обороты	L1	L2	L3	L4	L5	B1	B2	d1хn	H1	H2	Dy	D1	D2	d x n	L	B	H
HC2 50/175.175-1,5/4-400	1,5	1500	233	128	740	120	500	70	310	14 x 4	436	184	50	110	140	14x4	950	340	670
HC2 50/175.175-11/2-400	11,0	3000	233	60	950	150	650	70	450	14 x 4	436	184	50	110	140	14x4	1100	490	670
HC2 80/230.230-1,5/8-400	1,5	750	277	150	880	160	560	50	383	14 x 4	536	220	80	150	190	19x4	1111	415	802
HC2 80/230.230-1,5/6-400	1,5	1000	277	150	880	160	560	50	383	14 x 4	536	220	80	150	190	19x4	1060	415	802
HC2 80/230.230-5,5/4-400	5,5	1500	277	150	880	160	560	50	383	14 x 4	536	220	80	150	190	19x4	1160	415	802
HC6 80/279.279-7,5/4-400	7,5	1500	292	150	880	160	560	70	383	14 x 4	572	254	80	154	190	18x4	1216	462	826
HC2 100/255.255-1,5/8-400	1,5	750	318	100	1100	150	400	50	450	18 x 6	614	239	100	180	220	19x8	1236	490	927
HC2 100/255.255-3/6-400	3,0	1000	318	100	1100	150	400	50	450	18 x 6	614	239	100	180	220	19x8	1306	490	927
HC2 100/255.255-11/4-400	11,0	1500	318	100	1100	150	400	50	450	18 x 6	614	239	100	180	220	19x8	1326	490	927
HC6 100/279.279-7,5/4-400	7,5	1500	313	100	1100	150	400	70	451	18 x 6	572	246	100	190,5	228	18x8	1406	540	825
HC2 150/310.310-4/8-400	4,0	750	411	255	1200	100	500	50	636/370	18 x 6	732	314	150	242	280	22x8	1428	686	1071
HC2 150/310.310-7,5/6-400	7,5	1000	411	255	1200	100	500	50	636/370	18 x 6	732	314	150	242	280	22x8	1363	686	1071
HC2 150/310.310-30/4-400	30,0	1500	411	255	1200	100	500	50	636/370	18 x 6	732	314	150	242	280	22x8	1590	686	1071
HC5 150/317.317-18,5/4-400	30,0	1500	406	255	1200	100	500	70	636/370	18 x 6	730	329	150	242	280	22x8	1660	686	1055
HC2 200/360.360-11/8-400	11,0	750	413	255	1750	125	500	-	740	18 x 8	912	346	200	295	340	23x8	1730	800	1257
HC2 200/360.360-22/6-400	22,0	1000	413	255	1750	125	500	-	740	18 x 8	912	346	200	295	340	23x8	1795	800	1257

Эскиз насосов HC 250 – 400



Модель насоса	Двигатель		Монтажный размер													Габаритный размер			
	кВт	Обороты	L1	L2	L3	L4	L5	B1	B2	d1хn	H1	H2	Dy	D1	D2	d x n	L	B	H
HC2 250/375.375-15/8-400	15,0	750	721	515	1500	150	400	780	18 x 8	872	250	355	405	26x12	1999	850	1280	800	1257
HC2 250/375.375-30/6-400	30,0	1000	721	515	1500	150	400	780	18 x 8	872	250	355	405	26x12	2100	850	1280	800	1257
HC2 250/375.375-90/4-400	90,0	1500	721	515	1500	150	400	780	18 x 8	872	250	355	405	26x12	2254	850	1280	800	1257

Центробежные, вертикальные, многосекционные насосы серии Иртыш НВС.

Насосные агрегаты серии Иртыш НВС используются для перекачивания различных жидкостей, включая воду или технологическую жидкость в широком диапазоне подачи и напора, температура перекачиваемой жидкости может варьироваться от -15 до +120°C. Модель НВС применяется для подачи неагрессивной жидкости, а НВСК может применяться для перекачивания слабых растворов кислот и щелочей, спиртов, растворов масел и т. д.

Область применения насосов НВС и НВСК:

Водоснабжение:

- фильтрация и перекачивание воды для станций водоснабжения;
- повышение давления в магистральных трубопроводах;
- повышение давления в промышленных установках;
- повышение давления в системах водоснабжения высотных зданий;
- распределение воды/

Промышленность:

- Повышение давления: в системах водоснабжения, в моечных установках и очистных сооружениях, в системах пожаротушения, на автомойках.
- Перекачивание жидкости: в системах охлаждения, системах кондиционирования, в системах питания котлов и удаления конденсата, в системах подачи смазочно-охлаждаемой жидкости, перекачивание растворов масел, слабых растворов кислот и щелочей, гликолей и антифризов.

Водоочистка:

- системы сверхтонкой очистки;
- системы обратного осмоса;
- системы дистилляции;
- сепараторы;
- плавательные бассейны.

Орошение:

- полив сельскохозяйственных земель;
- дождевые установки;
- капельное орошение.

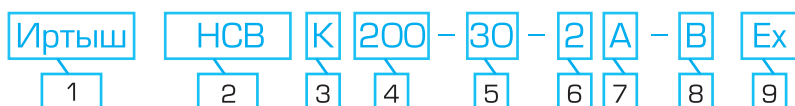
Конструкция

Насос состоит из основания и головной части.

Рабочие ступени (рабочее колесо и диффузор), установлены в цилиндрический корпус, и соединены при помощи стяжных болтов, совместно с основанием и головной частью.

В основании агрегата установлены входной и выходной патрубки, расположенные на одной оси, что позволяет устанавливать насос на горизонтальном трубопроводе.

Условное обозначение



1 – Иртыш – серия насосов.;

2 – Тип насоса – Центробежный вертикальный многосекционный насос;

3 – К – модель из нержавеющей стали;

4 – Номинальная подача насоса – м³/ч;

5 – Количество секций –

(разделить на 10 если число с 0) шт.

6 – Количество рабочих колес уменьшенного диаметра – шт.

7,8 – Тип рабочего колеса, установленного в насосе.

9 – Исполнение двигателя

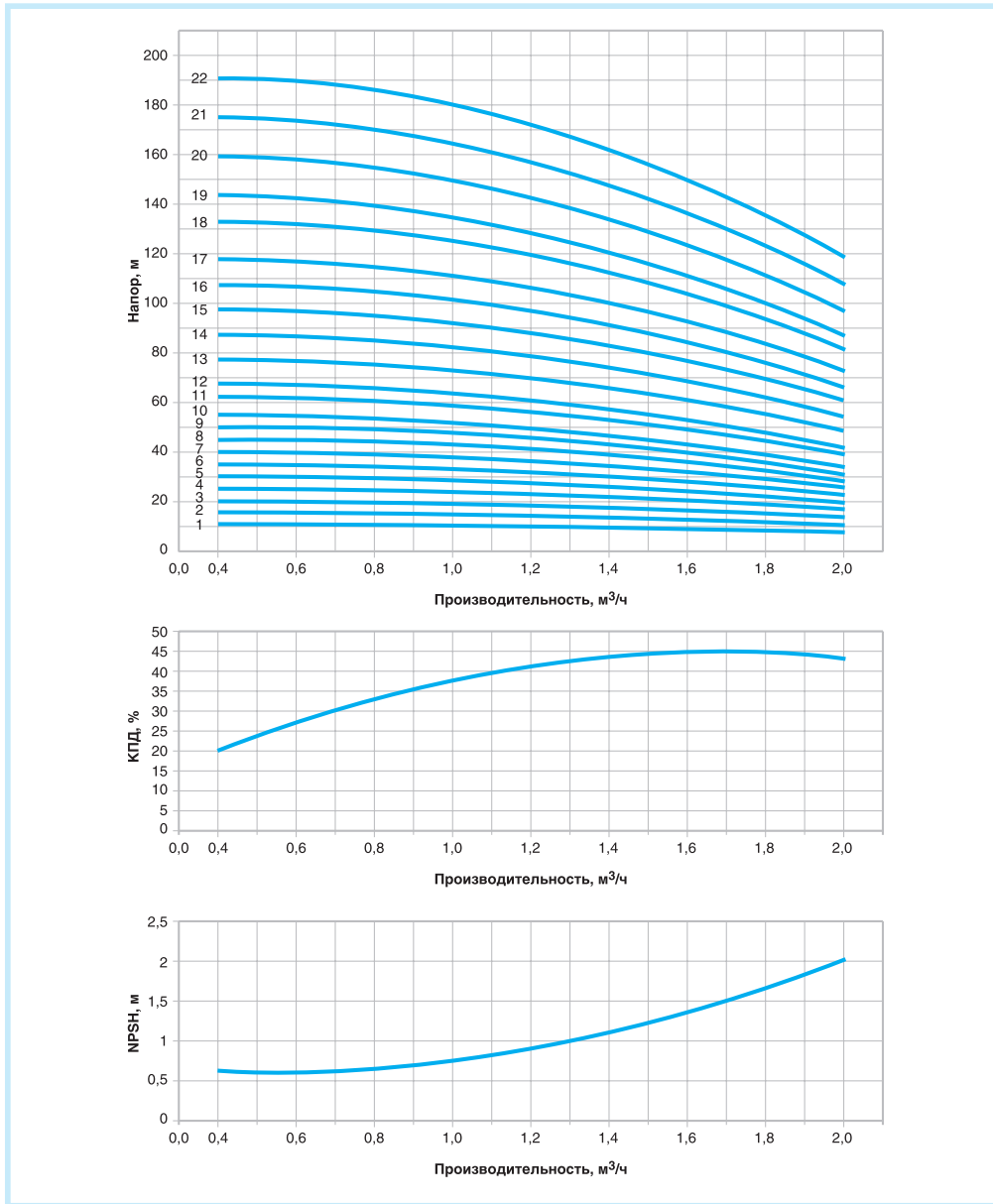
Ex – взрывозащищенного исполнения;

Без обозначения – общепромышленное исполнение.



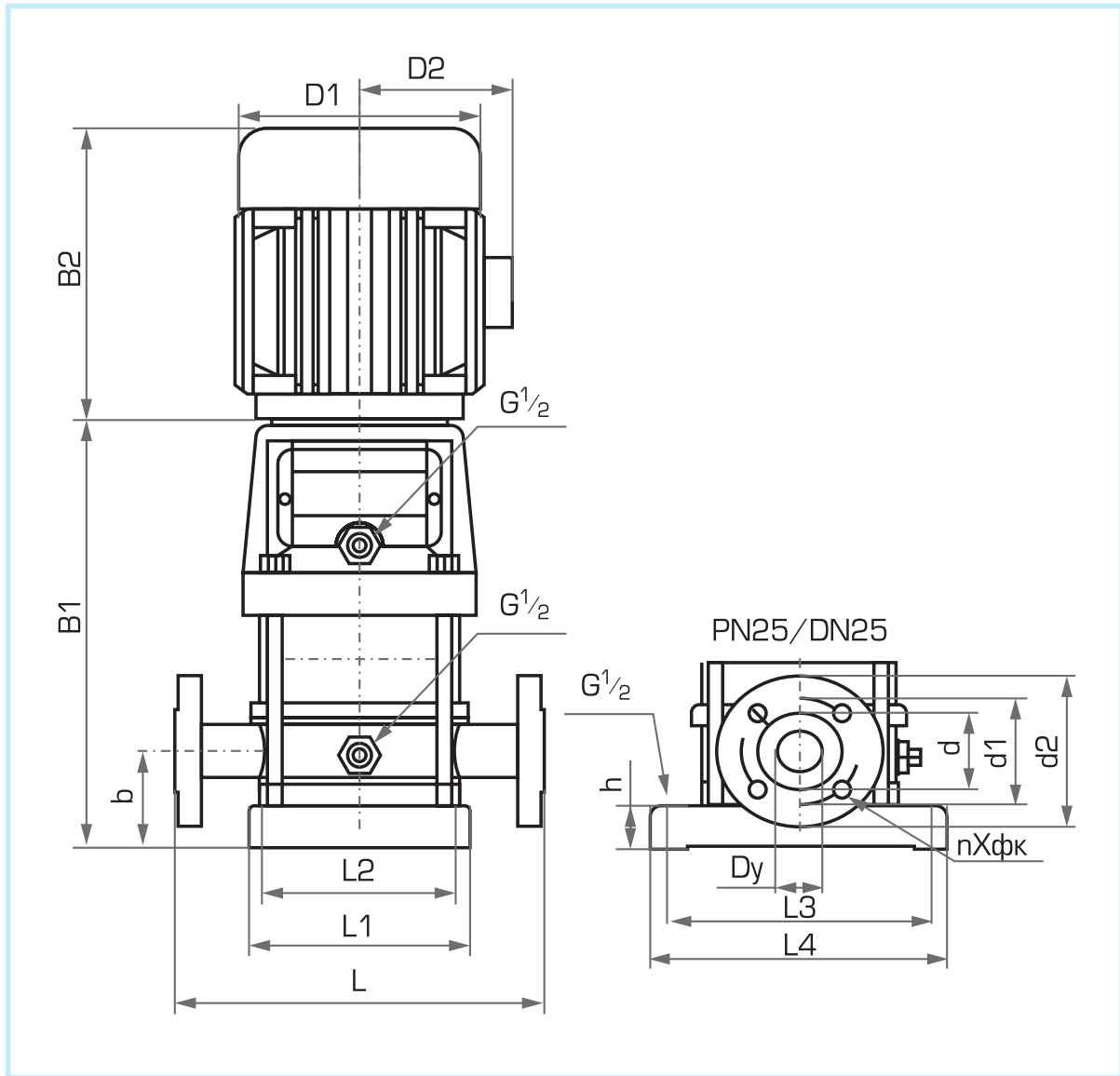
Иртыш НВС 1

Рабочие характеристики



№	Модель насоса	Мощность эл.дв.		Q ₀ (м³/ч)	Производительность								
		кВт	л.с.		0,4	0,6	0,8	1,0	1,2	1,4	1,6	1,8	2,0
1	НВС 1-2	0,37	0,5	Н, (м)	11	11	10	10	9	9	8	8	7
2	НВС 1-3	0,37	0,5		16	15	15	14	14	13	13	12	10
3	НВС 1-4	0,37	0,5		20	20	19	19	18	18	16	15	13
4	НВС 1-5	0,37	0,5		25	25	24	24	23	22	20	18	17
5	НВС 1-6	0,37	0,5		30	30	29	28	27	26	24	22	19
6	НВС 1-7	0,37	0,5		35	34	34	33	32	30	28	25	23
7	НВС 1-8	0,55	0,75		40	40	39	38	36	34	32	29	25
8	НВС 1-9	0,55	0,75		45	45	44	43	41	39	36	32	28
9	НВС 1-10	0,55	0,75		50	50	49	48	45	43	40	36	30
10	НВС 1-11	0,55	0,75		55	55	53	51	50	47	43	39	34
11	НВС 1-12	0,75	1		63	62	60	58	56	53	50	44	38
12	НВС 1-13	0,75	1		68	67	65	64	60	57	54	48	41
13	НВС 1-15	0,75	1		77	77	75	73	69	66	62	55	48
14	НВС 1-17	1,1	1,5		88	86	84	83	77	75	69	62	54
15	НВС 1-19	1,1	1,5		98	96	94	92	86	83	77	69	60
16	НВС 1-21	1,1	1,5		108	106	104	102	96	92	85	76	65
17	НВС 1-23	1,1	1,5		119	116	114	111	105	101	93	84	71
18	НВС 1-25	1,5	2		134	131	129	125	118	113	104	94	80
19	НВС 1-27	1,5	2		145	141	140	135	127	122	113	100	86
20	НВС 1-30	1,5	2		160	158	154	149	141	135	125	112	95
21	НВС 1-33	2,2	3		176	173	169	165	156	149	139	123	106
22	НВС 1-36	2,2	3		193	189	185	180	171	163	152	136	117

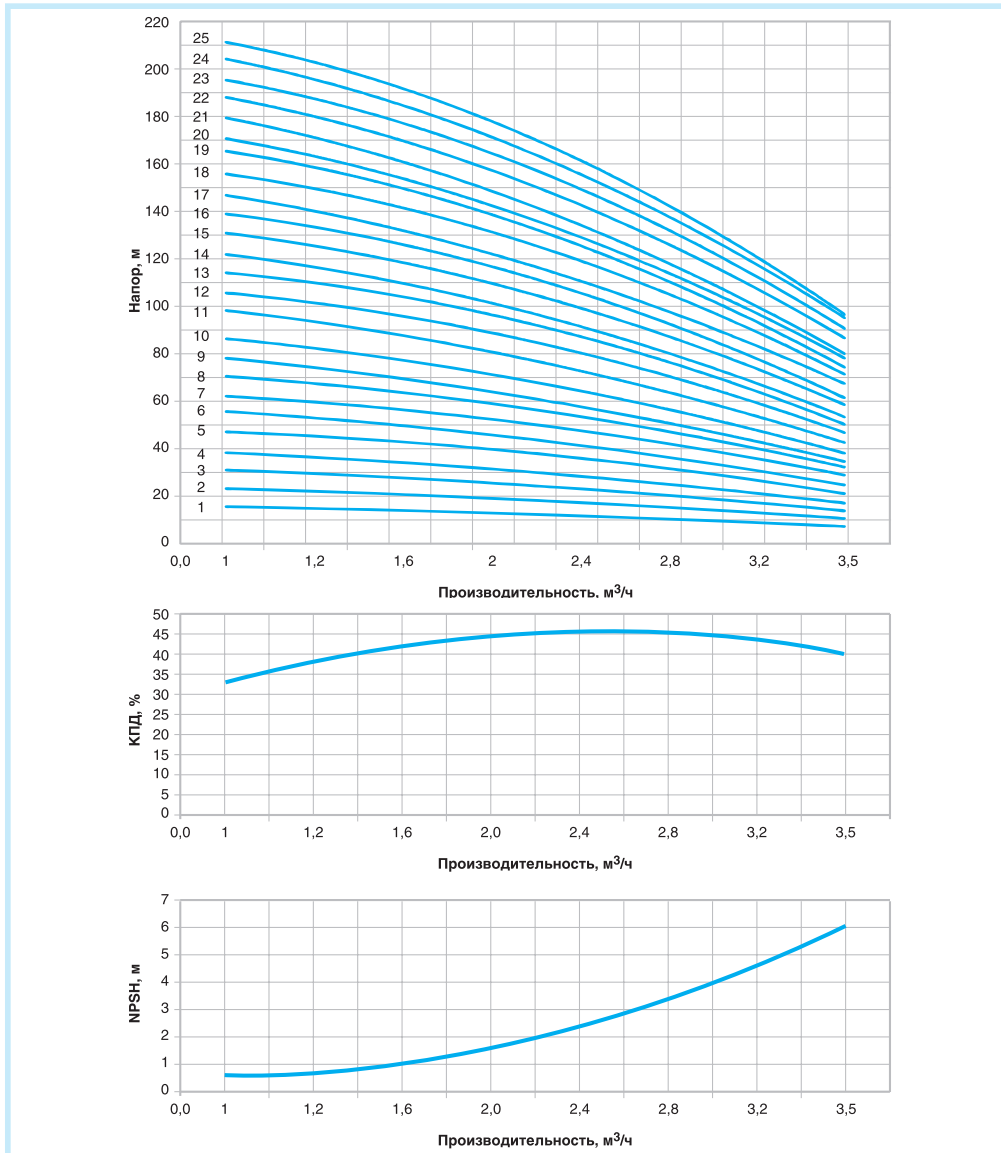
Габаритные размеры



Модель насоса	Размеры (мм)																				Вес (кг)
	B1	B2	B1+B2	D1	D2	L	L1	L2	L3	L4	b	h	Dy	d	d1	d2	n	n1	k	k1	
НВС 1-2	258	197	455	148	117	250	150	100	180	210	75	32	32	60	85	115	4	4	14	13	20
НВС 1-3	276	197	473	148	117	250	150	100	180	210	75	32	32	60	85	115	4	4	14	13	20
НВС 1-4	294	197	491	148	117	250	150	100	180	210	75	32	32	60	85	115	4	4	14	13	21
НВС 1-5	312	197	509	148	117	250	150	100	180	210	75	32	32	60	85	115	4	4	14	13	21
НВС 1-6	330	197	527	148	117	250	150	100	180	210	75	32	32	60	85	115	4	4	14	13	22
НВС 1-7	348	197	545	148	117	250	150	100	180	210	75	32	32	60	85	115	4	4	14	13	23
НВС 1-8	366	197	563	148	117	250	150	100	180	210	75	32	32	60	85	115	4	4	14	13	24
НВС 1-9	384	197	581	148	117	250	150	100	180	210	75	32	32	60	85	115	4	4	14	13	25
НВС 1-10	402	197	599	148	117	250	150	100	180	210	75	32	32	60	85	115	4	4	14	13	26
НВС 1-11	420	197	617	148	117	250	150	100	180	210	75	32	32	60	85	115	4	4	14	13	26
НВС 1-12	448	233	681	170	142	250	150	100	180	210	75	32	32	60	85	115	4	4	14	13	29
НВС 1-13	466	233	699	170	142	250	150	100	180	210	75	32	32	60	85	115	4	4	14	13	30
НВС 1-15	502	233	735	170	142	250	150	100	180	210	75	32	32	60	85	115	4	4	14	13	31
НВС 1-17	538	233	771	170	142	250	150	100	180	210	75	32	32	60	85	115	4	4	14	13	33
НВС 1-19	574	233	807	170	142	250	150	100	180	210	75	32	32	60	85	115	4	4	14	13	34
НВС 1-21	610	233	843	170	142	250	150	100	180	210	75	32	32	60	85	115	4	4	14	13	35
НВС 1-23	646	233	879	170	142	250	150	100	180	210	75	32	32	60	85	115	4	4	14	13	36
НВС 1-25	692	245	937	190	155	250	150	100	180	210	75	32	32	60	85	115	4	4	14	13	42
НВС 1-27	728	245	973	190	155	250	150	100	180	210	75	32	32	60	85	115	4	4	14	13	43
НВС 1-30	782	245	1027	190	155	250	150	100	180	210	75	32	32	60	85	115	4	4	14	13	45
НВС 1-33	836	270	1106	190	155	250	150	100	180	210	75	32	32	60	85	115	4	4	14	13	49
НВС 1-36	890	270	1160	190	155	250	150	100	180	210	75	32	32	60	85	115	4	4	14	13	51

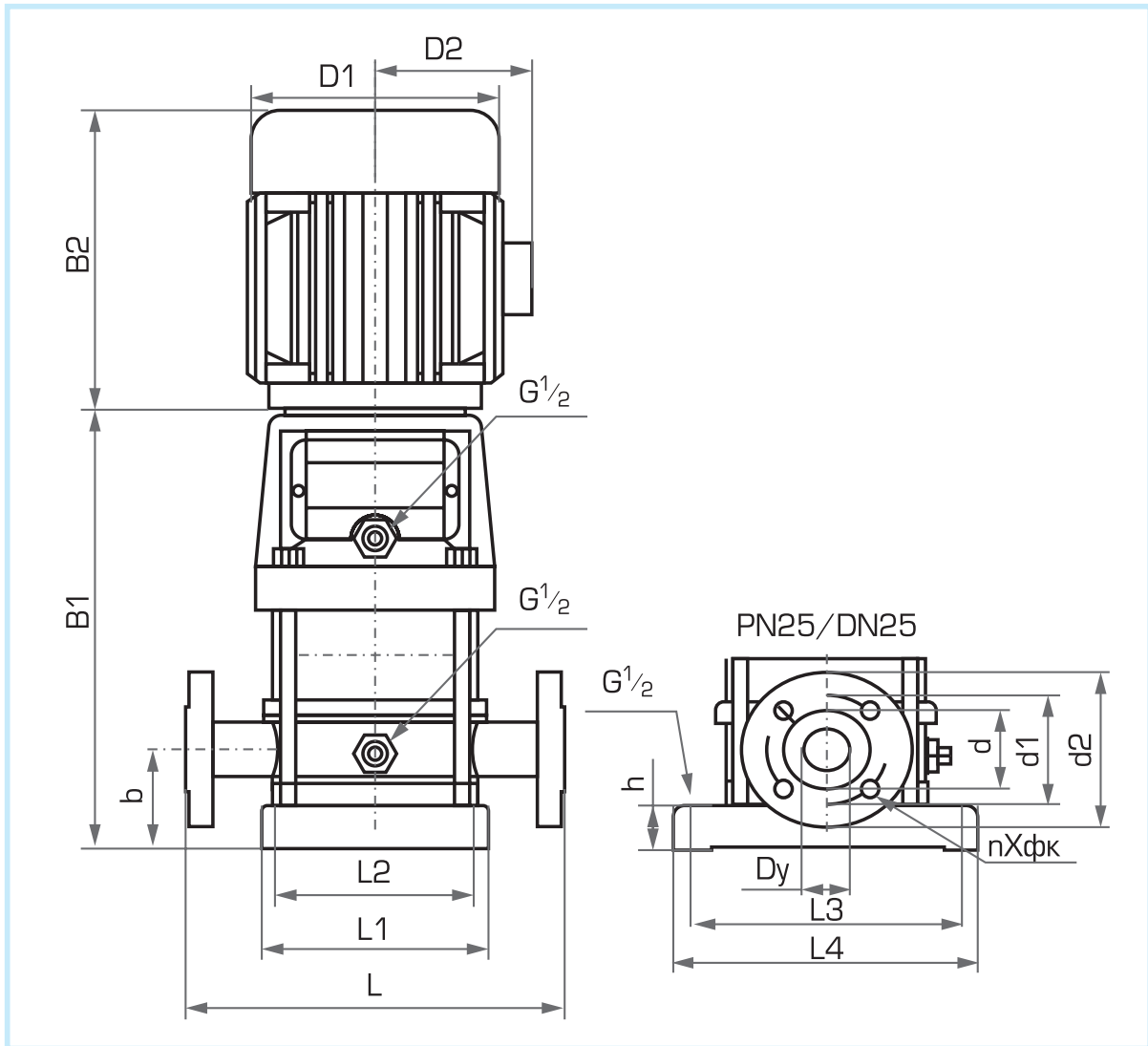
Иртыш НВС 2

Рабочие характеристики



№	Модель насоса	Мощность эл.дв.		Q, (м³/ч)	Производительность							
		кВт	л.с.		1	1,2	1,6	2,0	2,4	2,8	3,2	3,5
1	НВС 2-2	0,37	0,5	H, (м)	15	14	13	13	11	10	8	7
2	НВС 2-3	0,37	0,5		23	22	20	18	17	15	13	10
3	НВС 2-4	0,55	0,75		30	29	28	25	22	20	17	13
4	НВС 2-5	0,55	0,75		38	36	34	31	28	25	20	17
5	НВС 2-6	0,75	1		46	45	44	39	35	31	26	21
6	НВС 2-7	0,75	1		55	53	50	45	41	36	30	24
7	НВС 2-8	1,1	1,5		61	60	57	52	47	42	34	30
8	НВС 2-9	1,1	1,5		70	68	64	58	53	47	39	32
9	НВС 2-10	1,1	1,5		77	74	70	64	57	50	42	35
10	НВС 2-11	1,1	1,5		85	83	77	71	64	56	47	38
11	НВС 2-12	1,5	2		97	94	88	81	72	63	52	43
12	НВС 2-13	1,5	2		104	103	95	88	80	70	59	47
13	НВС 2-14	1,5	2		113	110	104	97	88	75	62	51
14	НВС 2-15	1,5	2		121	117	111	101	90	81	66	54
15	НВС 2-16	2,2	3		130	126	119	110	99	86	72	59
16	НВС 2-17	2,2	3		138	134	126	117	105	92	77	62
17	НВС 2-18	2,2	3		145	141	133	122	109	97	82	68
18	НВС 2-19	2,2	3		154	151	142	131	118	104	88	72
19	НВС 2-20	2,2	3		163	160	151	140	125	108	91	77
20	НВС 2-21	2,2	3		169	164	155	143	128	113	95	79
21	НВС 2-22	2,2	3		177	173	162	149	133	117	99	81
22	НВС 2-23	3,0	4		186	181	171	158	142	125	105	88
23	НВС 2-24	3,0	4		194	189	178	164	149	131	111	92
24	НВС 2-25	3,0	4		203	197	185	171	156	137	116	96
25	НВС 2-26	3,0	4		209	205	193	178	161	142	117	99

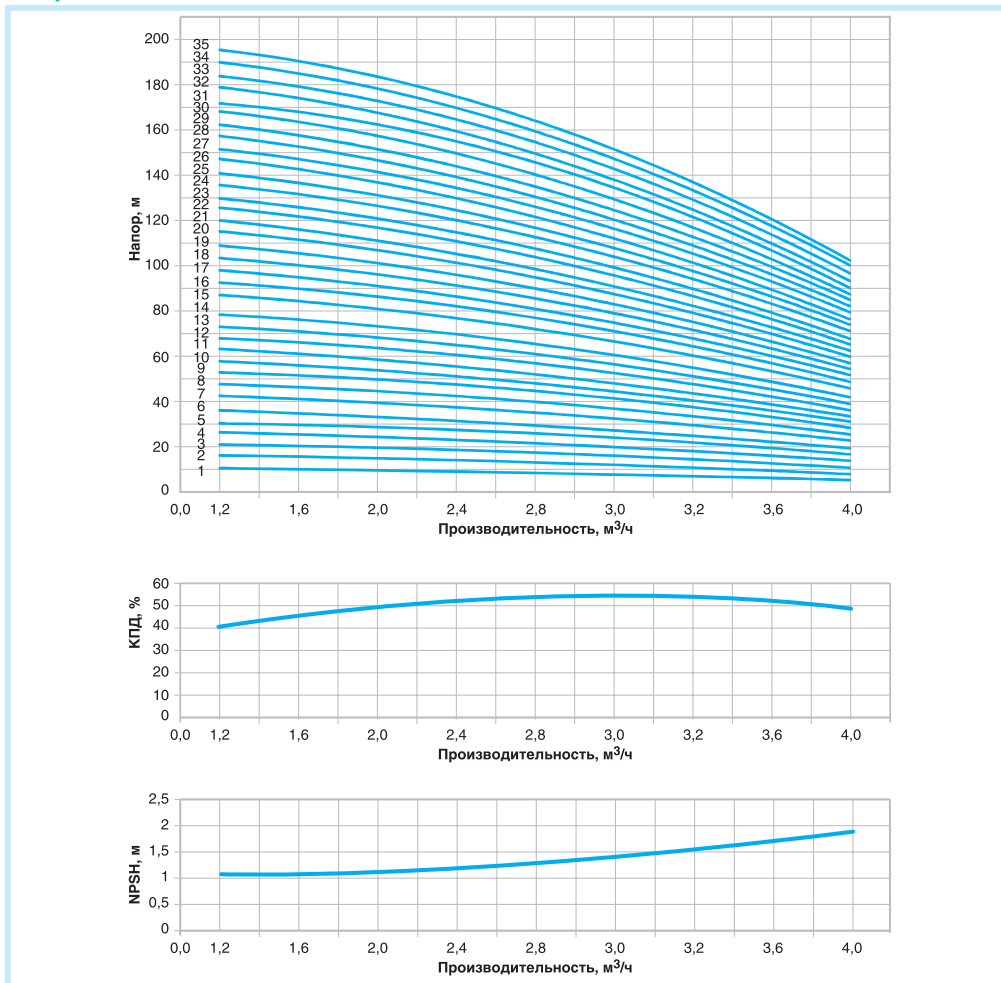
Габаритные размеры



Модель насоса	Размеры (мм)																			Вес (кг)	
	B1	B2	B1+B2	D1	D2	L	L1	L2	L3	L4	b	h	Dy	d	d1	d2	n	n1	k	k1	G
НВС 2-2	258	197	455	148	117	250	150	100	180	210	75	32	32	60	85	115	4	4	14	13	20
НВС 2-3	276	197	473	148	117	250	150	100	180	210	75	32	32	60	85	115	4	4	14	13	20
НВС 2-4	294	197	491	148	117	250	150	100	180	210	75	32	32	60	85	115	4	4	14	13	22
НВС 2-5	312	197	509	148	117	250	150	100	180	210	75	32	32	60	85	115	4	4	14	13	23
НВС 2-6	340	233	573	170	142	250	150	100	180	210	75	32	32	60	85	115	4	4	14	13	26
НВС 2-7	358	233	591	170	142	250	150	100	180	210	75	32	32	60	85	115	4	4	14	13	26
НВС 2-8	376	233	609	170	142	250	150	100	180	210	75	32	32	60	85	115	4	4	14	13	28
НВС 2-9	394	233	627	170	142	250	150	100	180	210	75	32	32	60	85	115	4	4	14	13	28
НВС 2-10	412	233	645	170	142	250	150	100	180	210	75	32	32	60	85	115	4	4	14	13	29
НВС 2-11	430	233	663	170	142	250	150	100	180	210	75	32	32	60	85	115	4	4	14	13	29
НВС 2-12	448	245	693	170	142	250	150	100	180	210	75	32	32	60	85	115	4	4	14	13	35
НВС 2-13	476	245	721	170	142	250	150	100	180	210	75	32	32	60	85	115	4	4	14	13	35
НВС 2-14	494	245	739	170	142	250	150	100	180	210	75	32	32	60	85	115	4	4	14	13	36
НВС 2-15	512	245	757	170	142	250	150	100	180	210	75	32	32	60	85	115	4	4	14	13	36
НВС 2-16	530	270	800	190	155	250	150	100	180	210	75	32	32	60	85	115	4	4	14	13	41
НВС 2-17	548	270	818	190	155	250	150	100	180	210	75	32	32	60	85	115	4	4	14	13	41
НВС 2-18	566	270	836	190	155	250	150	100	180	210	75	32	32	60	85	115	4	4	14	13	41
НВС 2-19	584	270	854	190	155	250	150	100	180	210	75	32	32	60	85	115	4	4	14	13	42
НВС 2-20	602	270	872	190	155	250	150	100	180	210	75	32	32	60	85	115	4	4	14	13	42
НВС 2-21	620	270	890	190	155	250	150	100	180	210	75	32	32	60	85	115	4	4	14	13	42
НВС 2-22	638	270	908	190	155	250	150	100	180	210	75	32	32	60	85	115	4	4	14	13	42
НВС 2-23	656	290	946	197	165	250	150	100	180	210	75	32	32	60	85	115	4	4	14	13	52
НВС 2-24	674	290	964	197	165	250	150	100	180	210	75	32	32	60	85	115	4	4	14	13	52
НВС 2-25	692	290	982	197	165	250	150	100	180	210	75	32	32	60	85	115	4	4	14	13	52
НВС 2-26	692	290	982	197	165	250	150	100	180	210	75	32	32	60	85	115	4	4	14	13	52

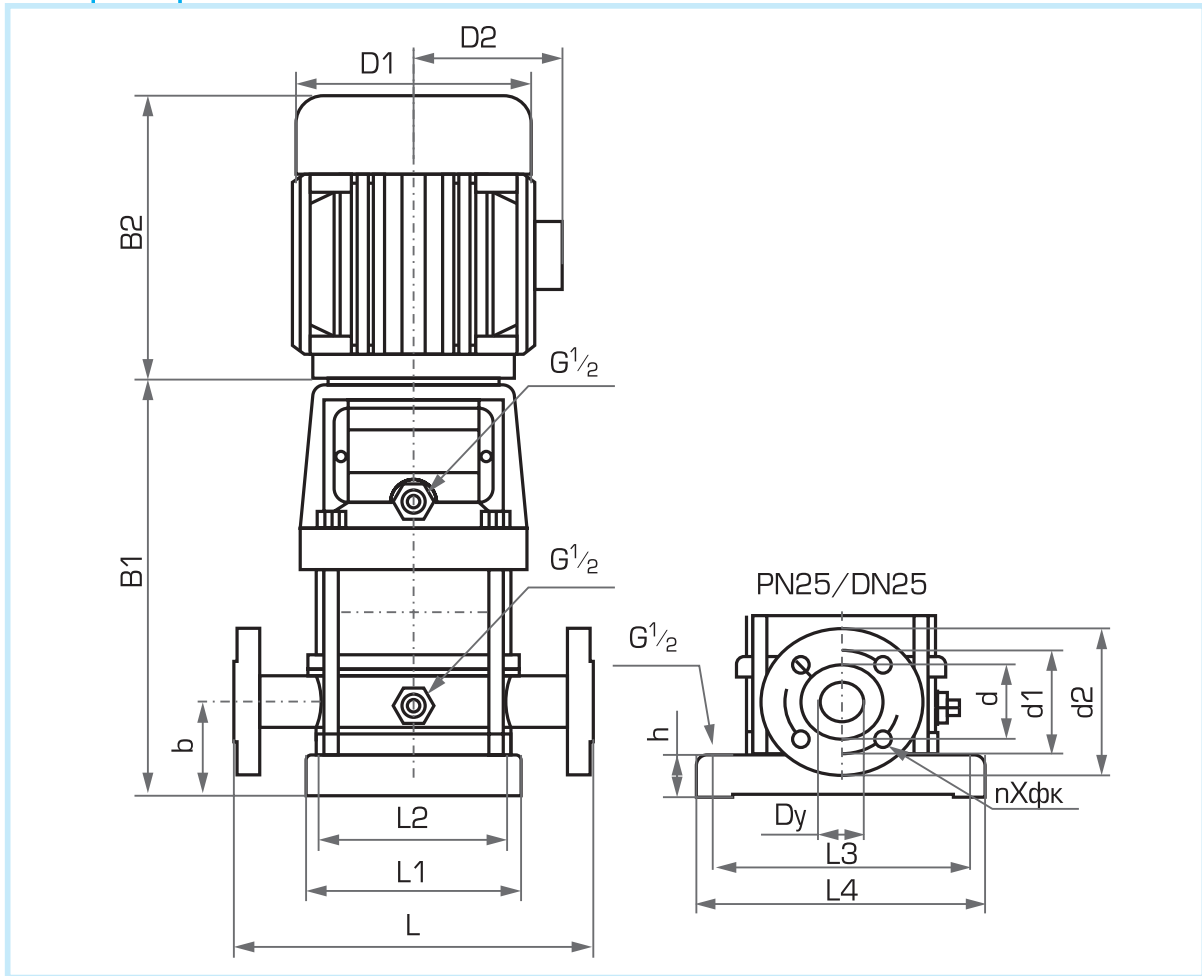
Иртыш НВС 3

Рабочие характеристики



№	Модель насоса	Мощность эл.дв.		Q, (м³/ч)	Производительность											
		кВт	л.с.		1,2	1,6	2,0	2,4	2,8	3,0	3,2	3,6	4,0			
1	НВС 3-2	0,37	0,5	H, (м)	11	10	9	9	8	8	7	6	5			
2	НВС 3-3	0,37	0,5		16	16	15	14	13	12	11	9	8			
3	НВС 3-4	0,37	0,5		21	20	19	18	17	16	15	13	10			
4	НВС 3-5	0,37	0,5		26	25	25	23	21	19	18	16	13			
5	НВС 3-6	0,55	0,75		30	29	29	27	25	24	23	20	16			
6	НВС 3-7	0,55	0,75		36	35	33	31	29	27	26	22	18			
7	НВС 3-8	0,75	1		42	41	39	37	34	32	30	27	22			
8	НВС 3-9	0,75	1		48	46	44	42	39	37	35	30	24			
9	НВС 3-10	0,75	1		53	51	50	47	44	41	39	34	27			
10	НВС 3-11	1,1	1,5		58	56	53	50	47	44	42	37	30			
11	НВС 3-12	1,1	1,5		63	61	59	55	50	48	45	39	32			
12	НВС 3-13	1,1	1,5		68	66	64	60	55	52	50	43	35			
13	НВС 3-14	1,1	1,5		73	71	68	64	59	57	53	46	37			
14	НВС 3-15	1,1	1,5		78	77	73	69	64	60	57	50	40			
15	НВС 3-16	1,5	2		87	85	81	76	70	67	63	54	44			
16	НВС 3-17	1,5	2		93	90	86	81	75	71	68	58	47			
17	НВС 3-18	1,5	2		98	95	91	86	78	75	71	61	50			
18	НВС 3-19	1,5	2		104	101	96	90	83	79	75	64	52			
19	НВС 3-20	2,2	3		109	106	101	95	87	83	78	68	55			
20	НВС 3-21	2,2	3		115	112	107	100	92	88	82	71	58			
21	НВС 3-22	2,2	3		121	116	111	104	96	91	86	74	60			
22	НВС 3-23	2,2	3		126	122	117	110	101	96	90	77	63			
23	НВС 3-24	2,2	3		131	126	121	113	104	100	94	81	65			
24	НВС 3-25	2,2	3		136	132	127	118	110	104	98	85	68			
25	НВС 3-26	2,2	3		141	137	131	123	113	108	102	88	71			
26	НВС 3-27	2,2	3		148	143	137	129	119	112	105	91	74			
27	НВС 3-28	2,2/2,6	3/3,5		152	148	141	133	122	117	110	95	77			
28	НВС 3-29	2,2/2,6	3/3,5		158	153	147	138	128	120	113	98	79			
29	НВС 3-30	2,2/2,6	3/3,5		163	158	151	142	131	125	118	101	82			
30	НВС 3-31	3	4		168	164	158	149	138	128	122	105	85			
31	НВС 3-32	3	4		173	168	162	153	142	135	127	109	86			
32	НВС 3-33	3	4		179	175	168	158	147	136	131	112	90			
33	НВС 3-34	3	4		185	180	173	163	150	143	135	116	93			
34	НВС 3-35	3	4		191	185	178	168	155	148	140	120	96			
35	НВС 3-36	3	4		196	191	184	173	160	151	143	123	98			

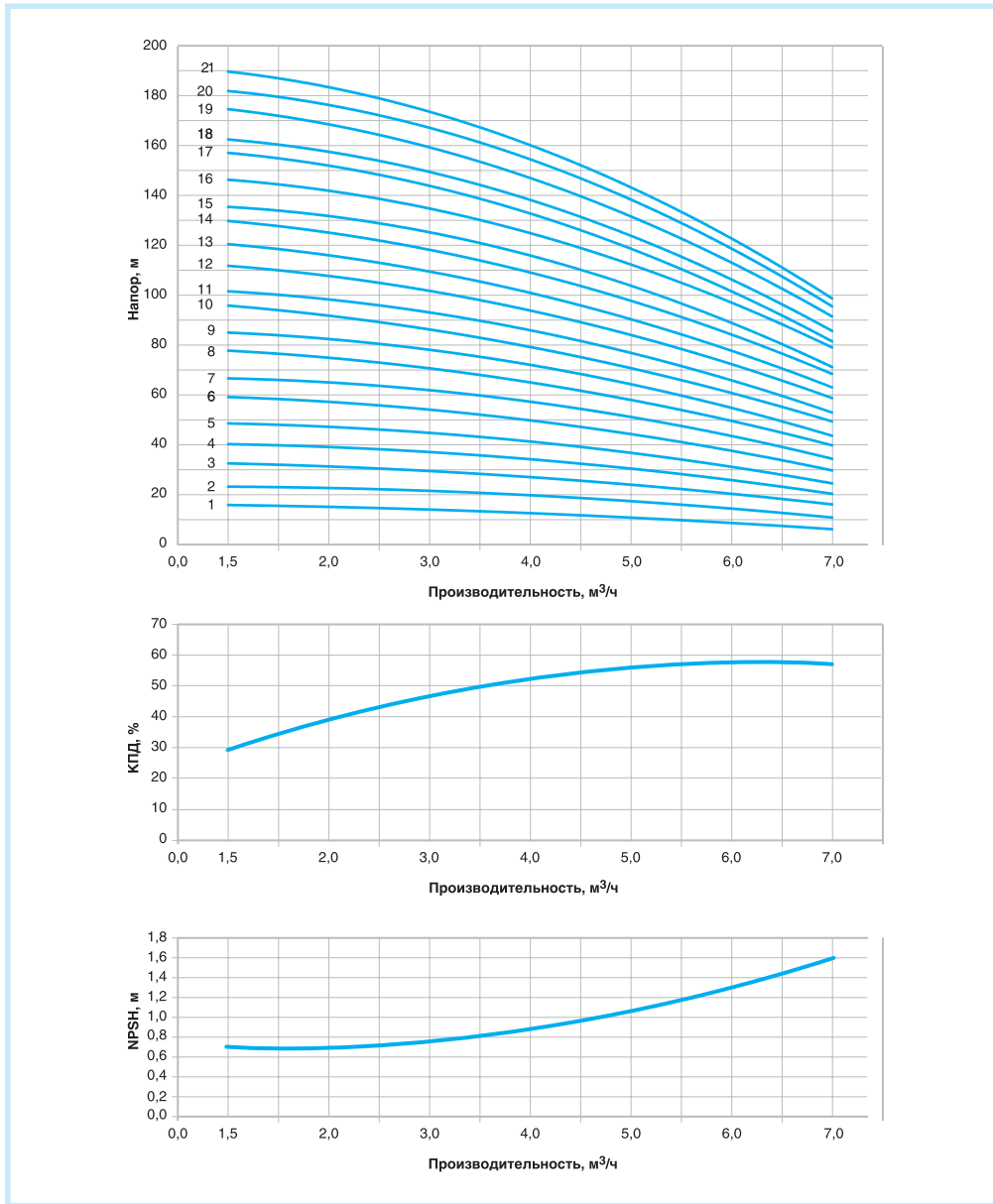
Габаритные размеры



Модель насоса	Размеры (мм)																				Вес (кг)	
	B1	B2	B1+B2	D1	D2	L	L1	L2	L3	L4	b	h	Dy	d	d1	d2	n	n1	k	k1	G	
НВС 3-2	258	197	455	148	117	250	150	100	180	210	75	32	32	60	85	115	4	4	14	13	20	
НВС 3-3	276	197	473	148	117	250	150	100	180	210	75	32	32	60	85	115	4	4	14	13	20	
НВС 3-4	294	197	491	148	117	250	150	100	180	210	75	32	32	60	85	115	4	4	14	13	21	
НВС 3-5	312	197	509	148	117	250	150	100	180	210	75	32	32	60	85	115	4	4	14	13	21	
НВС 3-6	330	197	527	148	117	250	150	100	180	210	75	32	32	60	85	115	4	4	14	13	23	
НВС 3-7	348	197	545	148	117	250	150	100	180	210	75	32	32	60	85	115	4	4	14	13	24	
НВС 3-8	376	233	609	170	142	250	150	100	180	210	75	32	32	60	85	115	4	4	14	13	27	
НВС 3-9	394	233	627	170	142	250	150	100	180	210	75	32	32	60	85	115	4	4	14	13	28	
НВС 3-10	412	233	645	170	142	250	150	100	180	210	75	32	32	60	85	115	4	4	14	13	28	
НВС 3-11	430	233	663	170	142	250	150	100	180	210	75	32	32	60	85	115	4	4	14	13	29	
НВС 3-12	448	233	681	170	142	250	150	100	180	210	75	32	32	60	85	115	4	4	14	13	30	
НВС 3-13	466	233	699	170	142	250	150	100	180	210	75	32	32	60	85	115	4	4	14	13	31	
НВС 3-14	484	233	717	170	142	250	150	100	180	210	75	32	32	60	85	115	4	4	14	13	32	
НВС 3-15	502	233	735	170	142	250	150	100	180	210	75	32	32	60	85	115	4	4	14	13	32	
НВС 3-16	530	245	775	190	155	250	150	100	180	210	75	32	32	60	85	115	4	4	14	13	38	
НВС 3-17	548	245	793	190	155	250	150	100	180	210	75	32	32	60	85	115	4	4	14	13	38	
НВС 3-18	566	245	811	190	155	250	150	100	180	210	75	32	32	60	85	115	4	4	14	13	39	
НВС 3-19	584	245	829	190	155	250	150	100	180	210	75	32	32	60	85	115	4	4	14	13	39	
НВС 3-20	602	270	872	190	155	250	150	100	180	210	75	32	32	60	85	115	4	4	14	13	42	
НВС 3-21	620	270	890	190	155	250	150	100	180	210	75	32	32	60	85	115	4	4	14	13	42	
НВС 3-22	638	270	908	190	155	250	150	100	180	210	75	32	32	60	85	115	4	4	14	13	43	
НВС 3-23	656	270	926	190	155	250	150	100	180	210	75	32	32	60	85	115	4	4	14	13	43	
НВС 3-24	674	270	944	190	155	250	150	100	180	210	75	32	32	60	85	115	4	4	14	13	44	
НВС 3-25	692	270	962	190	155	250	150	100	180	210	75	32	32	60	85	115	4	4	14	13	44	
НВС 3-26	710	270	980	190	155	250	150	100	180	210	75	32	32	60	85	115	4	4	14	13	45	
НВС 3-27	728	270	998	190	155	250	150	100	180	210	75	32	32	60	85	115	4	4	14	13	45	
НВС 3-28	746	270	1016	190	155	250	150	100	180	210	75	32	32	60	85	115	4	4	14	13	46	
НВС 3-29	764	270	1034	190	155	250	150	100	180	210	75	32	32	60	85	115	4	4	14	13	54	
НВС 3-30	792	270	1062	197	165	250	150	100	180	210	75	32	32	60	85	115	4	4	14	13	54	
НВС 3-31	810	290	1100	197	165	250	150	100	180	210	75	32	32	60	85	115	4	4	14	13	54	
НВС 3-32	828	290	1118	197	165	250	150	100	180	210	75	32	32	60	85	115	4	4	14	13	55	
НВС 3-33	846	290	1136	197	165	250	150	100	180	210	75	32	32	60	85	115	4	4	14	13	55	
НВС 3-34	864	290	1154	197	165	250	150	100	180	210	75	32	32	60	85	115	4	4	14	13	56	
НВС 3-35	864	290	1154	197	165	250	150	100	180	210	75	32	32	60	85	115	4	4	14	13	56	
НВС 3-36	900	290	1190	197	165	250	150	100	180	210	75	32	32	60	85	115	4	4	14	13	57	

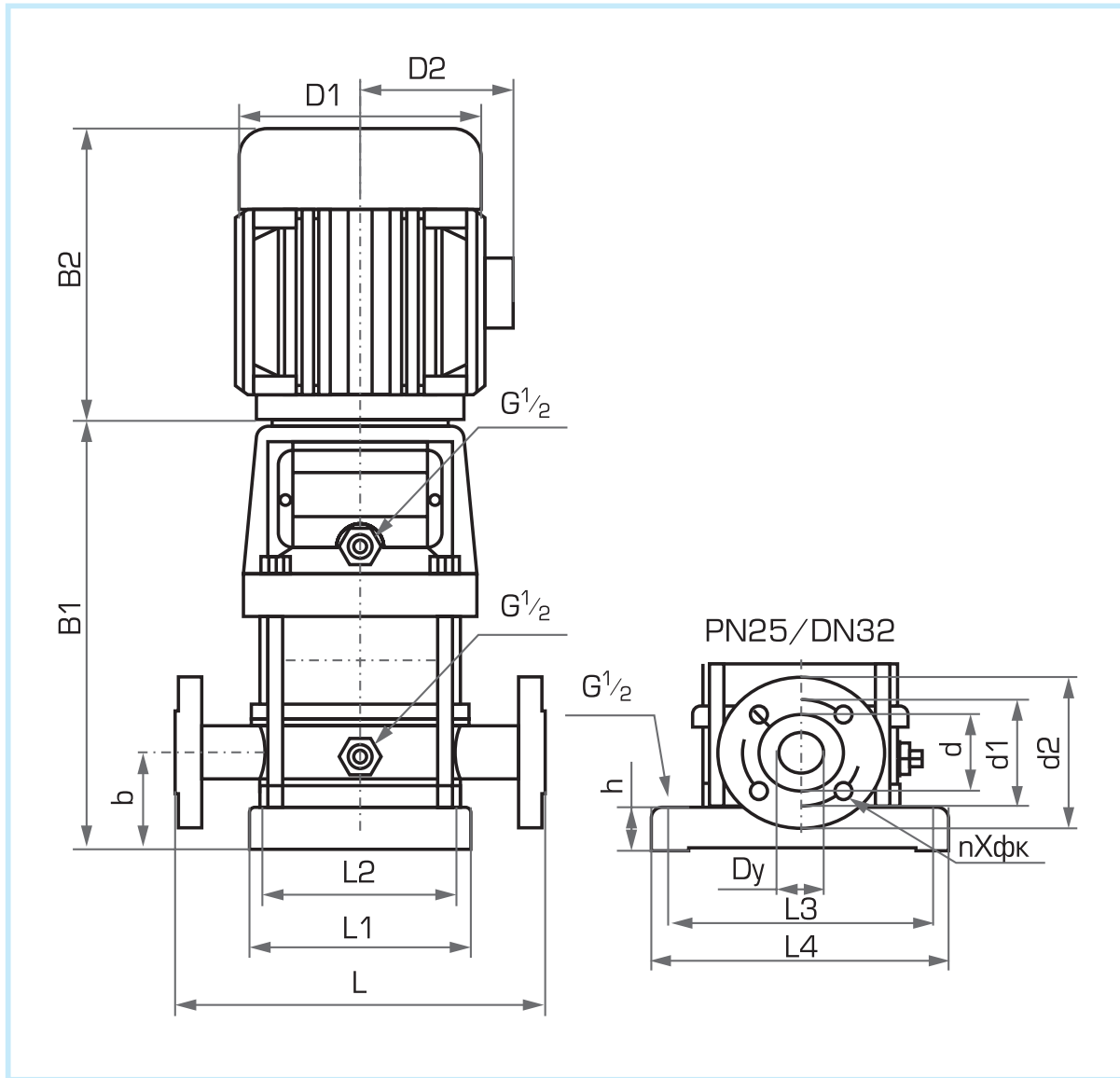
Иртыш НВС 4

Рабочие характеристики



№	Модель насоса	Мощность эл.дв.		Q, (м³/ч)	Производительность						
		кВт	л.с.		1,5	2,0	3,0	4,0	5,0	6,0	7,0
1	НВС 4-2	0,37	0,5	H, (м)	16	15	14	13	11	9	6
2	НВС 4-3	0,55	0,75		23	23	22	20	17	15	11
3	НВС 4-4	0,75	1		33	31	30	28	23	21	16
4	НВС 4-5	1,1	1,5		40	39	37	35	30	27	20
5	НВС 4-6	1,1	1,5		49	47	45	42	36	32	24
6	НВС 4-7	1,5	2,2		59	57	55	50	43	38	30
7	НВС 4-8	1,5	2,2		67	65	63	58	50	45	34
8	НВС 4-9	2,2	3		77	76	71	65	59	49	41
9	НВС 4-10	2,2	3		86	81	78	73	64	56	43
10	НВС 4-11	2,2	3		95	93	86	79	70	61	50
11	НВС 4-12	2,2	3		102	97	94	86	77	68	52
12	НВС 4-13	3	4		112	109	101	94	85	73	59
13	НВС 4-14	3,0	4		122	113	110	101	91	80	61
14	НВС 4-15	3,0	4		130	126	118	109	98	85	68
15	НВС 4-16	3,0	4		137	130	126	116	104	91	70
16	НВС 4-17	4,0	5,5		146	143	135	124	113	97	79
17	НВС 4-18	4,0	5,5		157	153	144	133	118	102	82
18	НВС 4-19	4,0	5,5		165	154	151	138	124	110	84
19	НВС 4-20	4,0	5,5		175	169	159	146	132	114	91
20	НВС 4-21	4,0	5,5		182	177	167	154	140	119	95
21	НВС 4-22	4,0	5,5		190	184	174	160	144	123	99

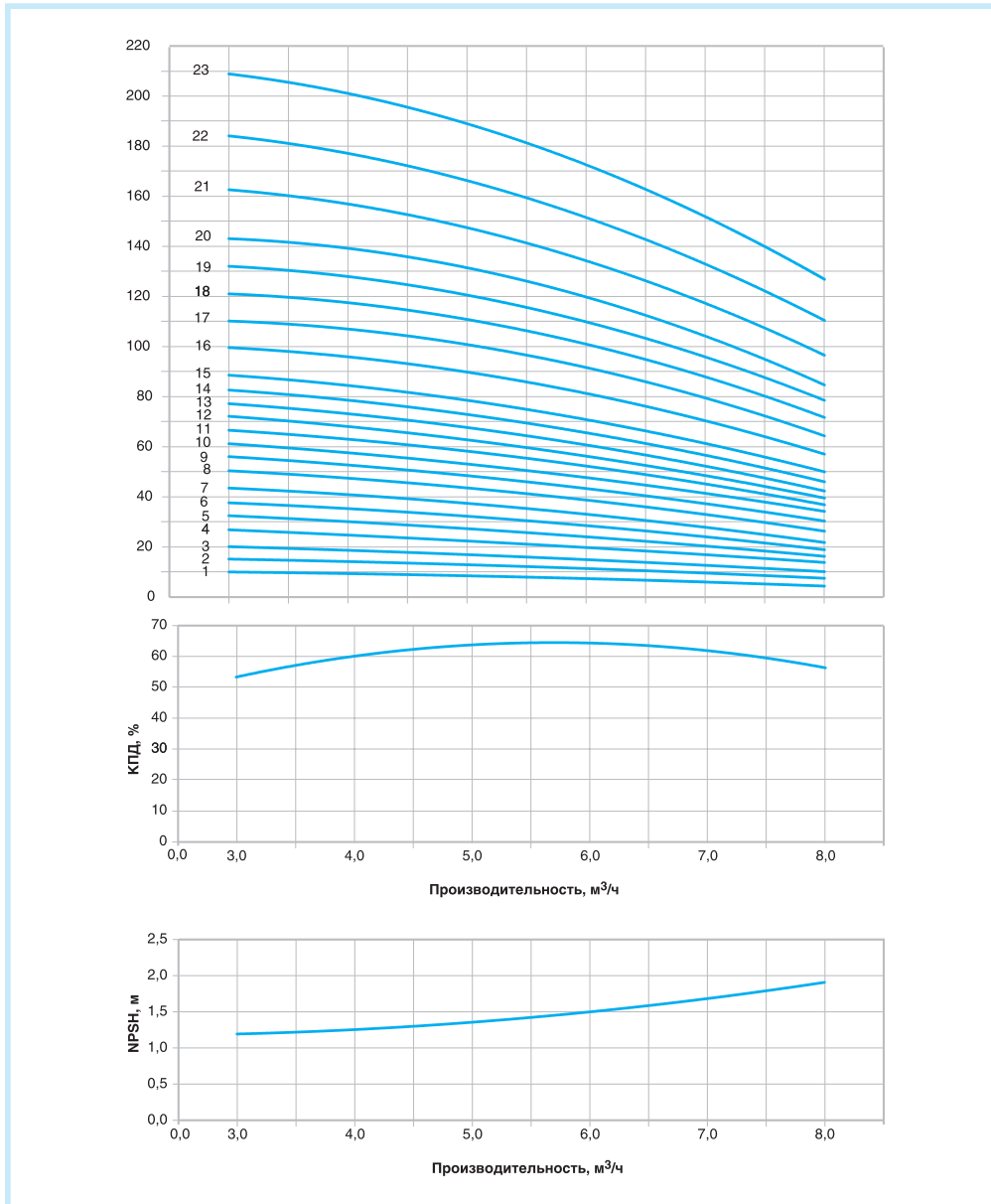
Габаритные размеры



Модель насоса	Размеры (мм)																				Вес (кг)	
	B1	B2	B1+B2	D1	D2	L	L1	L2	L3	L4	b	h	Dy	d	d1	d2	n	n1	k	k1	G	
НВС 4-2	276	197	473	148	117	250	150	100	180	210	75	32	32	60	100	140	4	4	18	13	21	
НВС 4-3	303	197	500	148	117	250	150	100	180	210	75	32	32	60	100	140	4	4	18	13	22	
НВС 4-4	340	233	573	170	142	250	150	100	180	210	75	32	32	60	100	140	4	4	18	13	25	
НВС 4-5	367	233	600	170	142	250	150	100	180	210	75	32	32	60	100	140	4	4	18	13	27	
НВС 4-6	394	233	627	170	142	250	150	100	180	210	75	32	32	60	100	140	4	4	18	13	27	
НВС 4-7	431	245	676	190	155	250	150	100	180	210	75	32	32	60	100	140	4	4	18	13	33	
НВС 4-8	458	245	703	190	155	250	150	100	180	210	75	32	32	60	100	140	4	4	18	13	33	
НВС 4-9	485	270	755	190	155	250	150	100	180	210	75	32	32	60	100	140	4	4	18	13	37	
НВС 4-10	512	270	782	190	155	250	150	100	180	210	75	32	32	60	100	140	4	4	18	13	37	
НВС 4-11	514	270	784	190	155	250	150	100	180	210	75	32	32	60	100	140	4	4	18	13	38	
НВС 4-12	566	270	836	190	155	250	150	100	180	210	75	32	32	60	100	140	4	4	18	13	38	
НВС 4-13	603	290	893	197	165	250	150	100	180	210	75	32	32	60	100	140	4	4	18	13	46	
НВС 4-14	630	290	920	197	165	250	150	100	180	210	75	32	32	60	100	140	4	4	18	13	46	
НВС 4-15	657	290	947	197	165	250	150	100	180	210	75	32	32	60	100	140	4	4	18	13	47	
НВС 4-16	684	290	974	197	165	250	150	100	180	210	75	32	32	60	100	140	4	4	18	13	48	
НВС 4-17	711	300	1011	230	188	250	150	100	180	210	75	32	32	60	100	140	4	4	18	13	57	
НВС 4-18	738	300	1038	230	188	250	150	100	180	210	75	32	32	60	100	140	4	4	18	13	57	
НВС 4-19	765	300	1065	230	188	250	150	100	180	210	75	32	32	60	100	140	4	4	18	13	58	
НВС 4-20	792	300	1092	230	188	250	150	100	180	210	75	32	32	60	100	140	4	4	18	13	59	
НВС 4-21	819	300	1119	230	188	250	150	100	180	210	75	32	32	60	100	140	4	4	18	13	59	
НВС 4-22	846	300	1146	230	188	250	150	100	180	210	75	32	32	60	100	140	4	4	18	13	59	

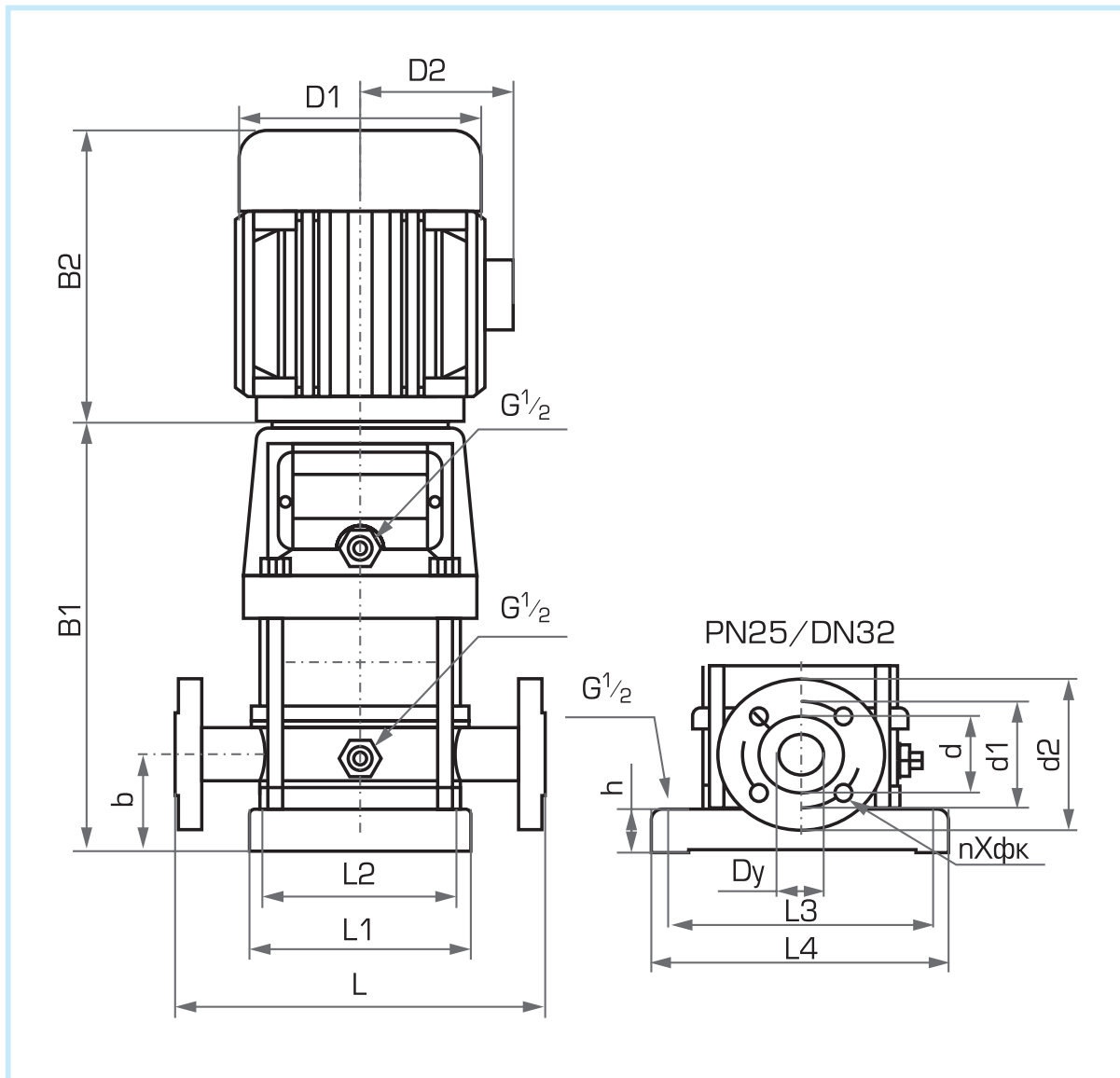
Иртыш НВС 5

Рабочие характеристики



№	Модель насоса	Мощность эл.дв.		Q, (м³/ч)	Производительность					
		кВт	л.с.		3,0	4,0	5,0	6,0	7,0	8,0
1	НВС 5-2	0,37	0,5	Н, (м)	10	9	8	8	6	
2	НВС 5-3	0,55	0,75		15	14	13	12	9	8
3	НВС 5-4	0,55	0,75		20	18	17	15	13	10
4	НВС 5-5	0,75	1		27	24	23	20	17	14
5	НВС 5-6	1,1	1,5		32	30	28	23	20	17
6	НВС 5-7	1,1	1,5		37	36	32	29	23	19
7	НВС 5-8	1,1	1,5		44	41	37	33	28	22
8	НВС 5-9	1,5	2		50	48	43	39	33	26
9	НВС 5-10	1,5	2		56	53	49	43	37	31
10	НВС 5-11	2,2	3		61	58	53	48	41	34
11	НВС 5-12	2,2	3		67	63	59	52	45	37
12	НВС 5-13	2,2	3		72	68	63	56	49	40
13	НВС 5-14	2,2	3		77	73	68	61	52	42
14	НВС 5-15	2,2	3		83	78	73	66	57	46
15	НВС 5-16	2,2	3		89	84	78	71	62	50
16	НВС 5-18	3,0	4		100	95	90	81	71	57
17	НВС 5-20	3,0	4		111	106	101	92	80	64
18	НВС 5-22	4,0	5,5		122	117	111	101	89	71
19	НВС 5-24	4,0	5,5		132	128	121	110	96	78
20	НВС 5-26	4,0	5,5		143	140	131	120	104	85
21	НВС 5-29	4,0	5,5		163	157	148	134	118	96
22	НВС 5-32	5,5	7,5		184	178	167	151	133	110
23	НВС 5-36	5,5	7,5		209	201	189	173	152	127

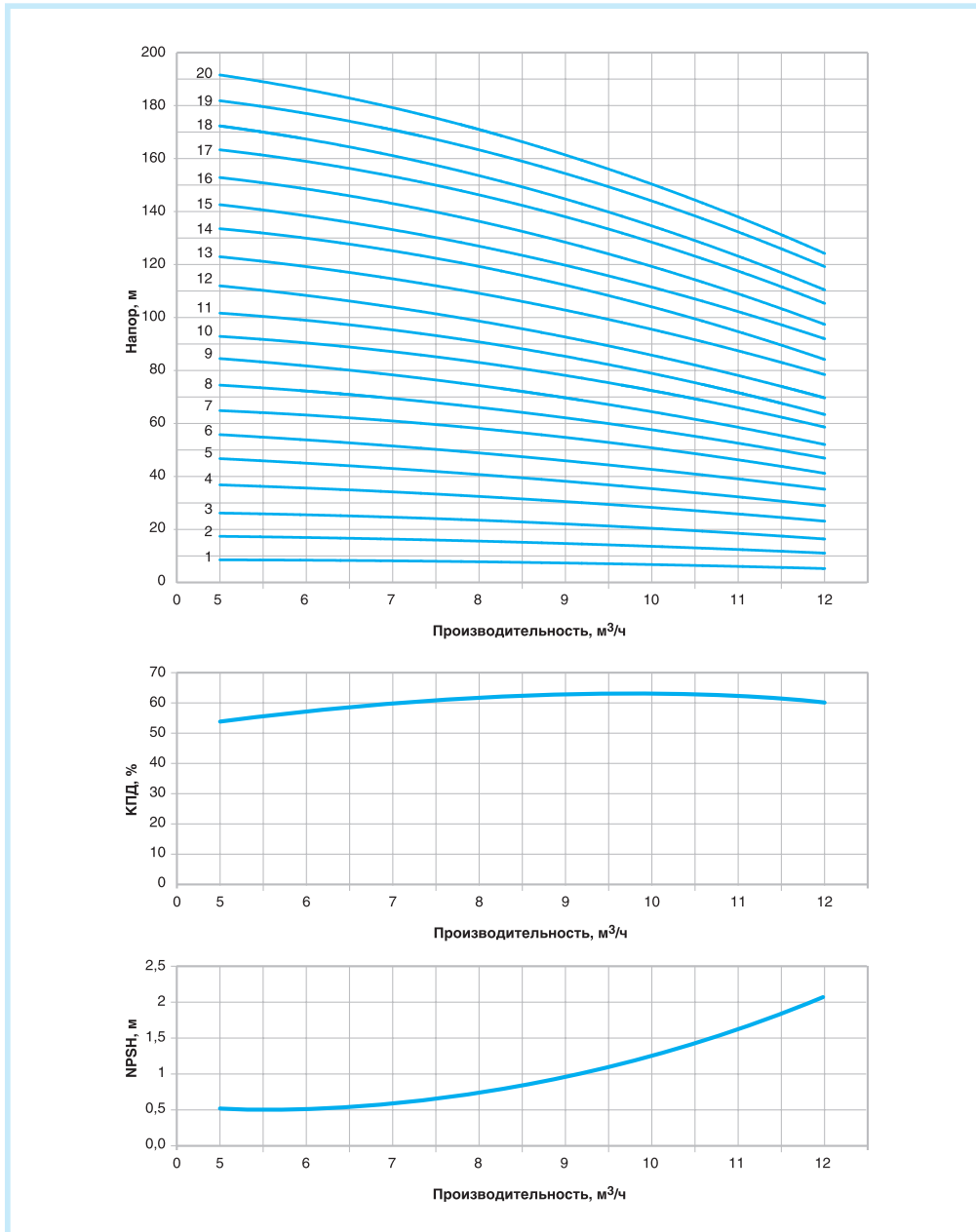
Габаритные размеры



Модель насоса	Размеры (мм)																				Вес (кг)	
	B1	B2	B1+B2	D1	D2	L	L1	L2	L3	L4	b	h	Dy	d	d1	d2	n	n1	k	k1	G	
НВС 5-2	276	197	473	148	117	250	150	100	180	210	75	32	32	60	100	140	4	4	18	13	26	
НВС 5-3	303	197	500	148	117	250	150	100	180	210	75	32	32	60	100	140	4	4	18	13	27	
НВС 5-4	330	197	527	148	117	250	150	100	180	210	75	32	32	60	100	140	4	4	18	13	27	
НВС 5-5	367	233	600	170	142	250	150	100	180	210	75	32	32	60	100	140	4	4	18	13	28	
НВС 5-6	394	233	627	170	142	250	150	100	180	210	75	32	32	60	100	140	4	4	18	13	29	
НВС 5-7	421	233	654	170	142	250	150	100	180	210	75	32	32	60	100	140	4	4	18	13	29	
НВС 5-8	448	233	681	170	142	250	150	100	180	210	75	32	32	60	100	140	4	4	18	13	30	
НВС 5-9	485	245	730	190	155	250	150	100	180	210	75	32	32	60	100	140	4	4	18	13	35	
НВС 5-10	512	245	757	190	155	250	150	100	180	210	75	32	32	60	100	140	4	4	18	13	36	
НВС 5-11	539	270	809	190	155	250	150	100	180	210	75	32	32	60	100	140	4	4	18	13	40	
НВС 5-12	566	270	836	190	155	250	150	100	180	210	75	32	32	60	100	140	4	4	18	13	41	
НВС 5-13	593	270	863	190	155	250	150	100	180	210	75	32	32	60	100	140	4	4	18	13	41	
НВС 5-14	620	270	890	190	155	250	150	100	180	210	75	32	32	60	100	140	4	4	18	13	42	
НВС 5-15	647	270	917	190	155	250	150	100	180	210	75	32	32	60	100	140	4	4	18	13	42	
НВС 5-16	684	270	954	190	155	250	150	100	180	210	75	32	32	60	100	140	4	4	18	13	43	
НВС 5-18	738	290	1028	197	165	250	150	100	180	210	75	32	32	60	100	140	4	4	18	13	50	
НВС 5-20	782	290	1072	197	165	250	150	100	180	210	75	32	32	60	100	140	4	4	18	13	51	
НВС 5-22	846	300	1146	230	188	250	150	100	180	210	75	32	32	60	100	140	4	4	18	13	59	
НВС 5-24	900	300	1200	230	188	250	150	100	180	210	75	32	32	60	100	140	4	4	18	13	60	
НВС 5-26	954	300	1254	230	188	250	150	100	180	210	75	32	32	60	100	140	4	4	18	13	61	
НВС 5-29	1035	300	1335	230	188	250	150	100	180	210	75	32	32	60	100	140	4	4	18	13	63	
НВС 5-32	1136	331	1467	260	208	250	150	100	180	210	75	32	32	60	100	140	4	4	18	13	85	
НВС 5-36	1244	331	1575	260	208	250	150	100	180	210	75	32	32	60	100	140	4	4	18	13	87	

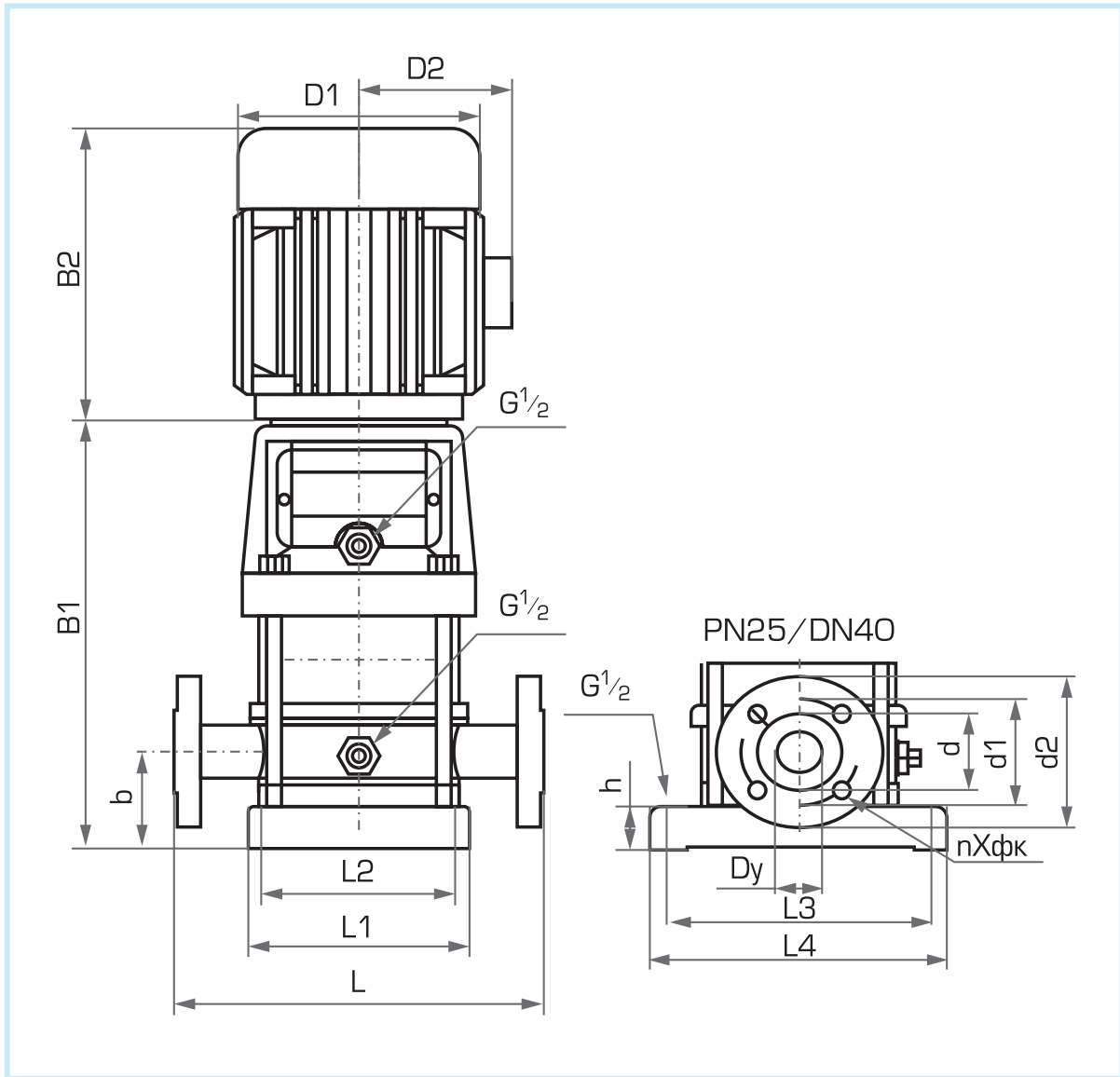
Иртыш НВС 8

Рабочие характеристики



№	Модель насоса	Мощность эл.дв.		Q, (м³/ч)	Производительность											
		кВт	л.с.		5	6	7	8	9	10	11	12				
1	НВС 8-2/1	0,75	1	H, (м)	9	8	8	8	7	7	6	5				
2	НВС 8-2	0,75	1		17	17	17	16	15	14	12	11				
3	НВС 8-3	1,1	1,5		26	26	25	23	22	21	18	17				
4	НВС 8-4	1,5	2		37	36	34	32	31	29	25	23				
5	НВС 8-5	2,2	3		47	45	43	41	38	36	32	29				
6	НВС 8-6	2,2	3		56	54	51	49	46	43	39	35				
7	НВС 8-7	3,0	4		65	63	61	59	54	51	46	41				
8	НВС 8-8	3,0	4		75	72	69	66	62	59	52	47				
9	НВС 8-9	4,0	5,5		85	81	79	74	70	64	59	52				
10	НВС 8-10	4,0	5,5		93	90	87	83	78	73	66	59				
11	НВС 8-11	4,0	5,5		102	99	95	90	86	79	72	63				
12	НВС 8-12	4,0	5,5		112	108	104	99	94	83	79	70				
13	НВС 8-13	5,5	7,5		122	120	115	109	102	96	86	79				
14	НВС 8-14	5,5	7,5		133	130	125	120	112	104	94	85				
15	НВС 8-15	5,5	7,5		143	138	133	127	120	111	102	92				
16	НВС 8-16	5,5	7,5		153	148	144	136	128	120	109	98				
17	НВС 8-17	7,5	10,0		164	158	153	146	138	129	118	105				
18	НВС 8-18	7,5	10,0		172	167	161	154	144	134	123	110				
19	НВС 8-19	7,5	10,0		182	177	170	163	155	144	132	119				
20	НВС 8-20	7,5	10,0		191	186	179	171	161	150	138	124				

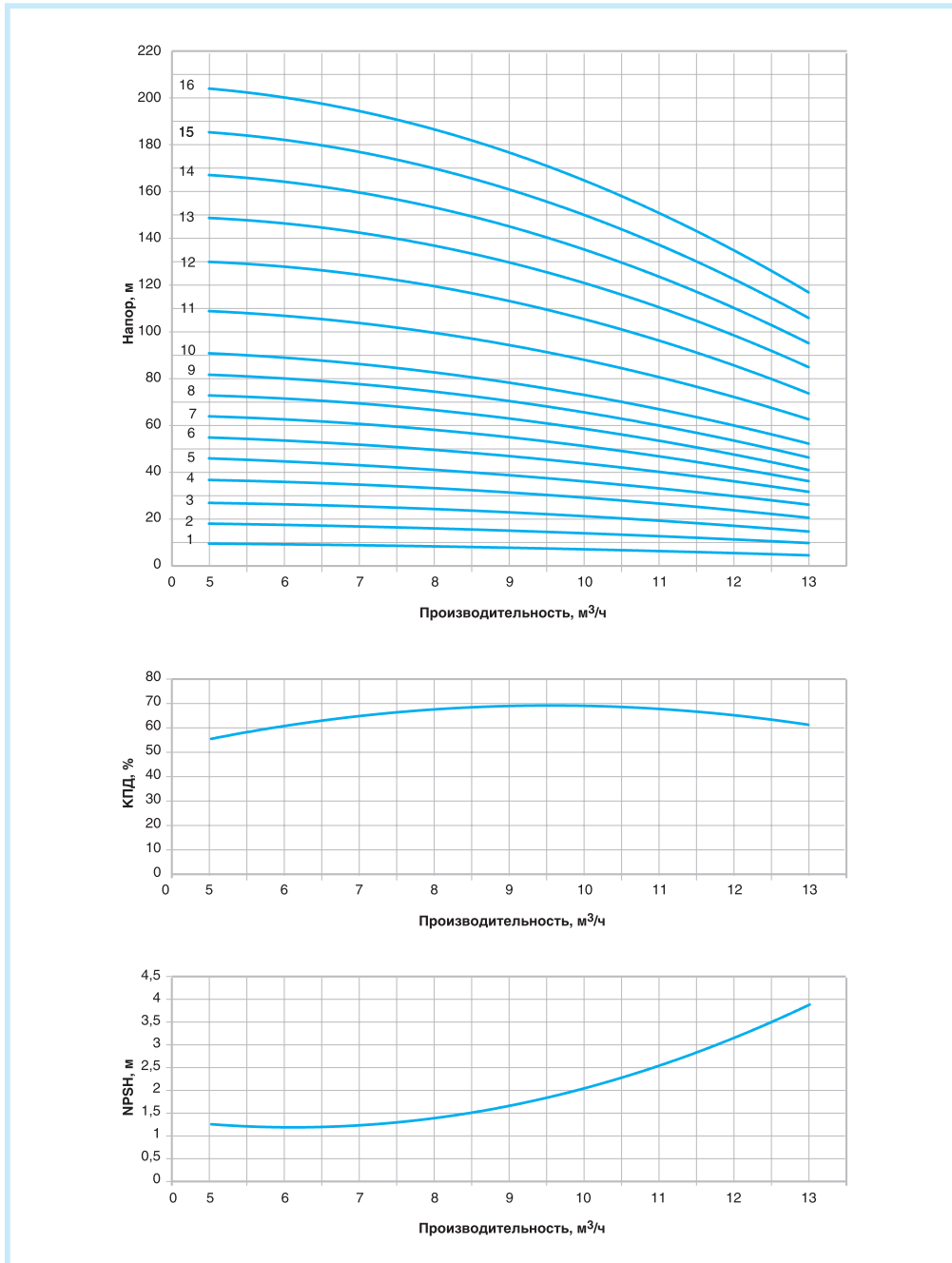
Габаритные размеры



Модель насоса	Размеры (мм)																			Вес (кг)	
	B1	B2	B1+B2	D1	D2	L	L1	L2	L3	L4	b	h	Dy	d	d1	d2	n	n1	k	k1	G
НВС 8-2/1	347	233	580	170	165	280	199	130	215	247	80	32	50	80	110	150	4	4	18	14	32
НВС 8-2	347	233	580	170	165	280	199	130	215	247	80	32	50	80	110	150	4	4	18	14	32
НВС 8-3	377	233	610	170	165	280	199	130	215	247	80	32	50	80	110	150	4	4	18	14	34
НВС 8-4	417	245	662	190	165	280	199	130	215	247	80	32	50	80	110	150	4	4	18	14	40
НВС 8-5	447	270	717	190	165	280	199	130	215	247	80	32	50	80	110	150	4	4	18	14	44
НВС 8-6	477	270	747	190	165	280	199	130	215	247	80	32	50	80	110	150	4	4	18	14	45
НВС 8-7	517	290	807	197	165	280	199	130	215	247	80	32	50	80	110	150	4	4	18	14	52
НВС 8-8	547	290	837	197	165	280	199	130	215	247	80	32	50	80	110	150	4	4	18	14	53
НВС 8-9	577	300	877	230	188	280	199	130	215	247	80	32	50	80	110	150	4	4	18	14	59
НВС 8-10	607	300	907	230	188	280	199	130	215	247	80	32	50	80	110	150	4	4	18	14	64
НВС 8-11	637	300	937	230	188	280	199	130	215	247	80	32	50	80	110	150	4	4	18	14	64
НВС 8-12	667	300	967	230	188	280	199	130	215	247	80	32	50	80	110	150	4	4	18	14	66
НВС 8-13	717	331	1048	260	208	280	199	130	215	247	80	32	50	80	110	150	4	4	18	14	80
НВС 8-14	747	331	1078	260	208	280	199	130	215	247	80	32	50	80	110	150	4	4	18	14	81
НВС 8-15	777	331	1108	260	208	280	199	130	215	247	80	32	50	80	110	150	4	4	18	14	83
НВС 8-16	807	331	1138	260	208	280	199	130	215	247	80	32	50	80	110	150	4	4	18	14	84
НВС 8-17	837	365	1202	260	208	280	199	130	215	247	80	32	50	80	110	150	4	4	18	14	92
НВС 8-18	867	365	1232	260	208	280	199	130	215	247	80	32	50	80	110	150	4	4	18	14	93
НВС 8-19	897	365	1262	260	208	280	199	130	215	247	80	32	50	80	110	150	4	4	18	14	94
НВС 8-20	927	365	1292	260	208	280	199	130	215	247	80	32	50	80	110	150	4	4	18	14	94

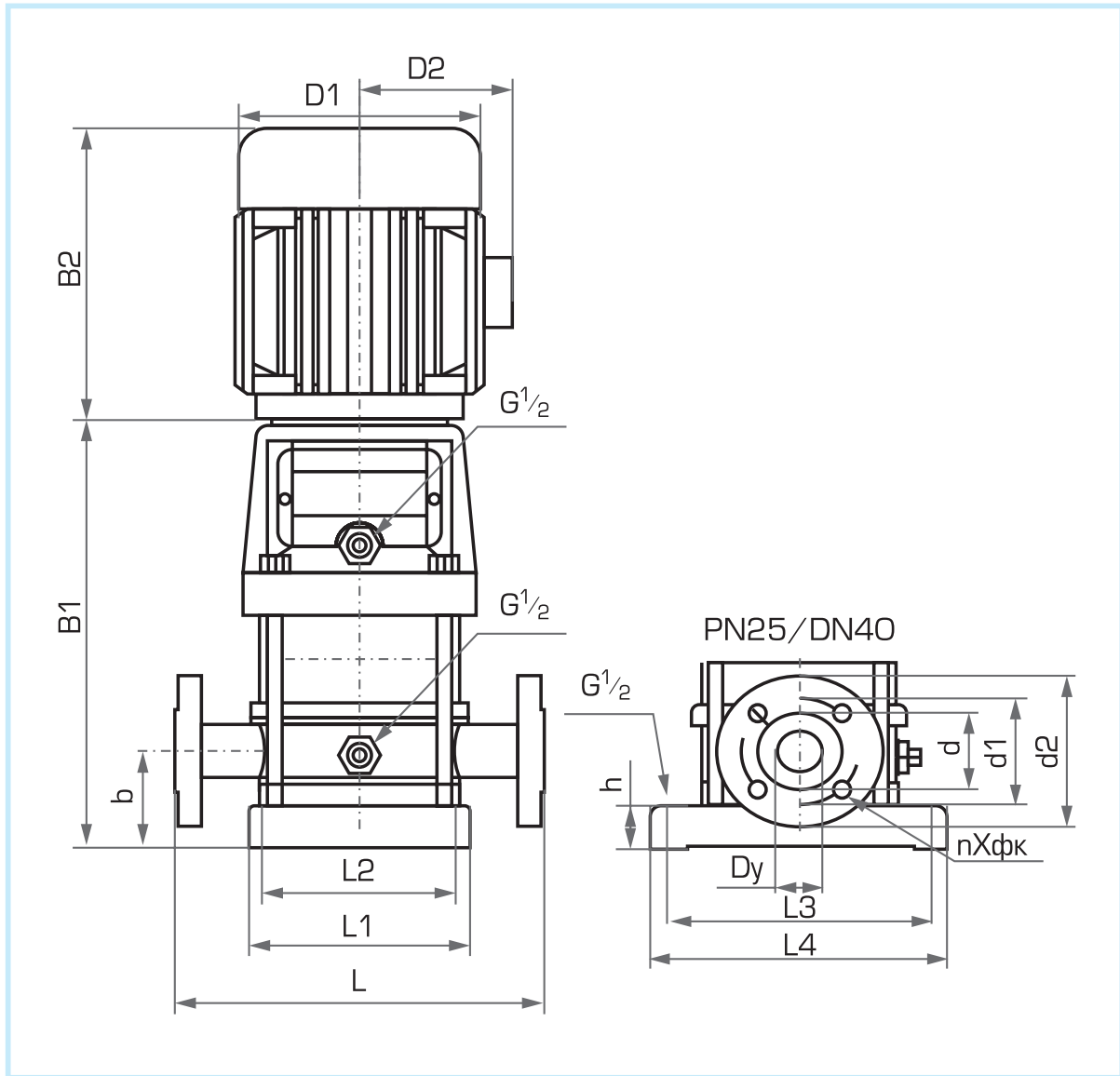
Иртыш НВС 10

Рабочие характеристики



№	Модель насоса	Мощность эл.дв.		Q, (м³/ч)	Производительность												
		кВт	л.с.		5	6	7	8	9	10	11	12	13				
1	НВС 10-1	0,75	1	H, (м)	8	8	8	7	7	6	5	4	3				
2	НВС 10-2	0,75	1		17	17	16	15	14	13	12	10	9				
3	НВС 10-3	1,1	1,5		26	25	24	23	22	20	18	16	14				
4	НВС 10-4	1,5	2,2		36	35	34	32	31	28	25	23	20				
5	НВС 10-5	2,2	3		45	44	42	40	38	35	32	29	25				
6	НВС 10-6	2,2	3		54	52	50	49	46	43	39	35	31				
7	НВС 10-7	3,0	4		63	61	59	57	54	50	46	41	35				
8	НВС 10-8	3,0	4		72	70	68	66	62	58	52	47	40				
9	НВС 10-9	3,0	4		81	78	77	73	69	65	59	52	45				
10	НВС 10-10	4,0	5,5		90	87	86	81	77	72	67	59	50				
11	НВС 10-12	4,0	5,5		108	105	103	98	94	86	80	71	61				
12	НВС 10-14	5,5	7,5		129	126	123	119	112	104	95	85	73				
13	НВС 10-16	5,5	7,5		147	145	141	136	129	119	109	98	84				
14	НВС 10-18	7,5	10,0		166	163	158	153	144	133	122	109	94				
15	НВС 10-20	7,5	10,0		184	180	176	169	159	149	135	121	105				
16	НВС 10-22	7,5	10,0		202	199	193	186	175	164	149	133	116				

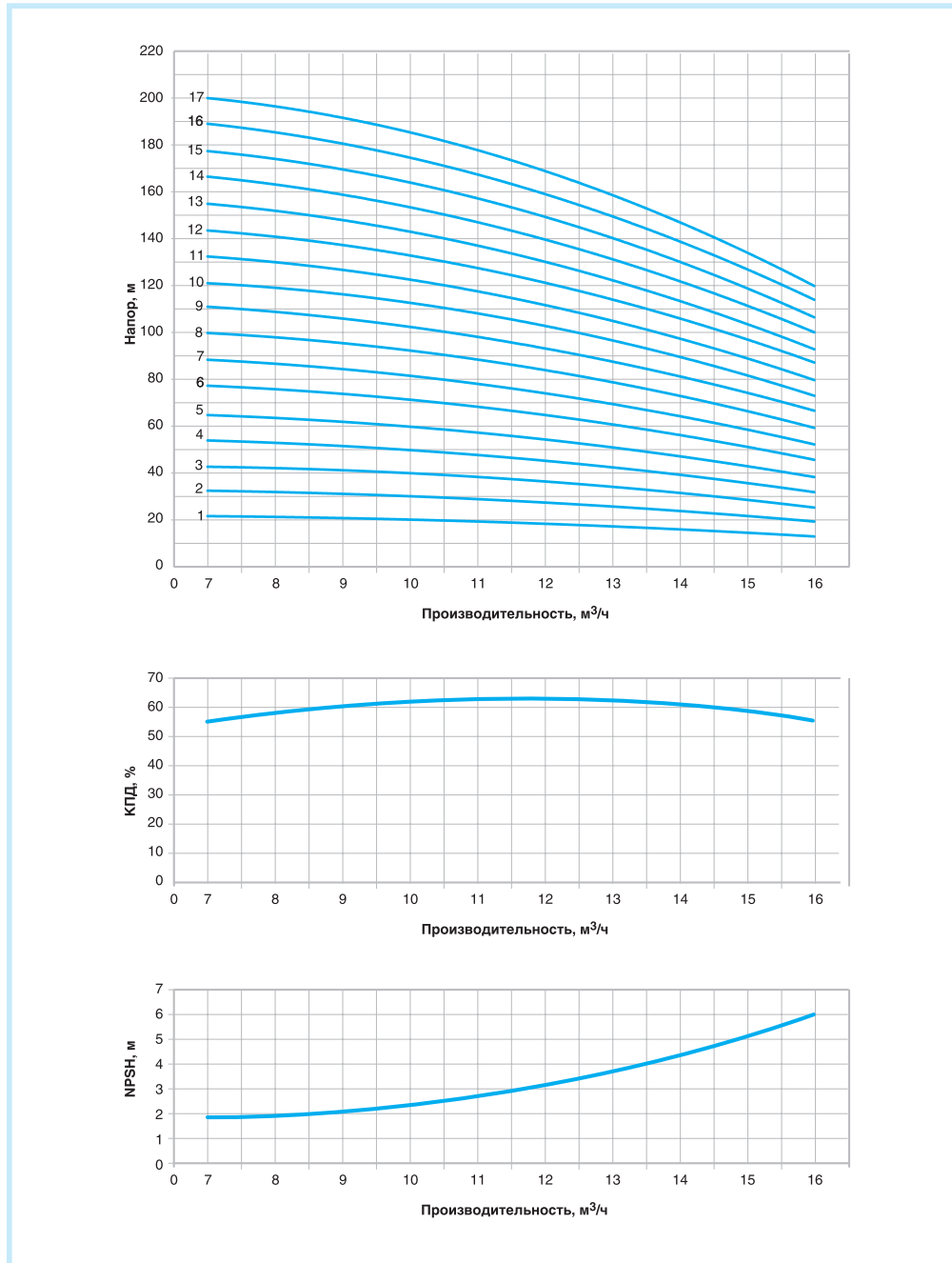
Габаритные размеры



Модель насоса	Размеры (мм)																			Вес (кг)	
	B1	B2	B1+B2	D1	D2	L	L1	L2	L3	L4	b	h	Dy	d	d1	d2	n	n1	k	k1	G
НВС 10-1	347	233	580	170	142	280	199	130	215	247	80	32	50	80	110	150	4	4	18	14	40
НВС 10-2	347	233	580	170	142	280	199	130	215	247	80	32	50	80	110	150	4	4	18	14	41
НВС 10-3	377	233	610	170	142	280	199	130	215	247	80	32	50	80	110	150	4	4	18	14	43
НВС 10-4	417	245	662	190	155	280	199	130	215	247	80	32	50	80	110	150	4	4	18	14	49
НВС 10-5	447	270	717	190	155	280	199	130	215	247	80	32	50	80	110	150	4	4	18	14	53
НВС 10-6	477	270	747	190	155	280	199	130	215	247	80	32	50	80	110	150	4	4	18	14	54
НВС 10-7	517	290	807	197	165	280	199	130	215	247	80	32	50	80	110	150	4	4	18	14	64
НВС 10-8	547	290	837	197	165	280	199	130	215	247	80	32	50	80	110	150	4	4	18	14	65
НВС 10-9	577	290	867	197	165	280	199	130	215	247	80	32	50	80	110	150	4	4	18	14	66
НВС 10-10	607	300	907	230	188	280	199	130	215	247	80	32	50	80	110	150	4	4	18	14	74
НВС 10-12	667	300	967	230	188	280	199	130	215	247	80	32	50	80	110	150	4	4	18	14	76
НВС 10-14	747	331	1078	260	208	280	199	130	215	247	80	32	50	80	110	150	4	4	18	14	100
НВС 10-16	807	331	1138	260	208	280	199	130	215	247	80	32	50	80	110	150	4	4	18	14	102
НВС 10-18	867	365	1232	260	208	280	199	130	215	247	80	32	50	80	110	150	4	4	18	14	107
НВС 10-20	927	365	1292	260	208	280	199	130	215	247	80	32	50	80	110	150	4	4	18	14	109
НВС 10-22	987	365	1352	260	208	280	199	130	215	247	80	32	50	80	110	150	4	4	18	14	111

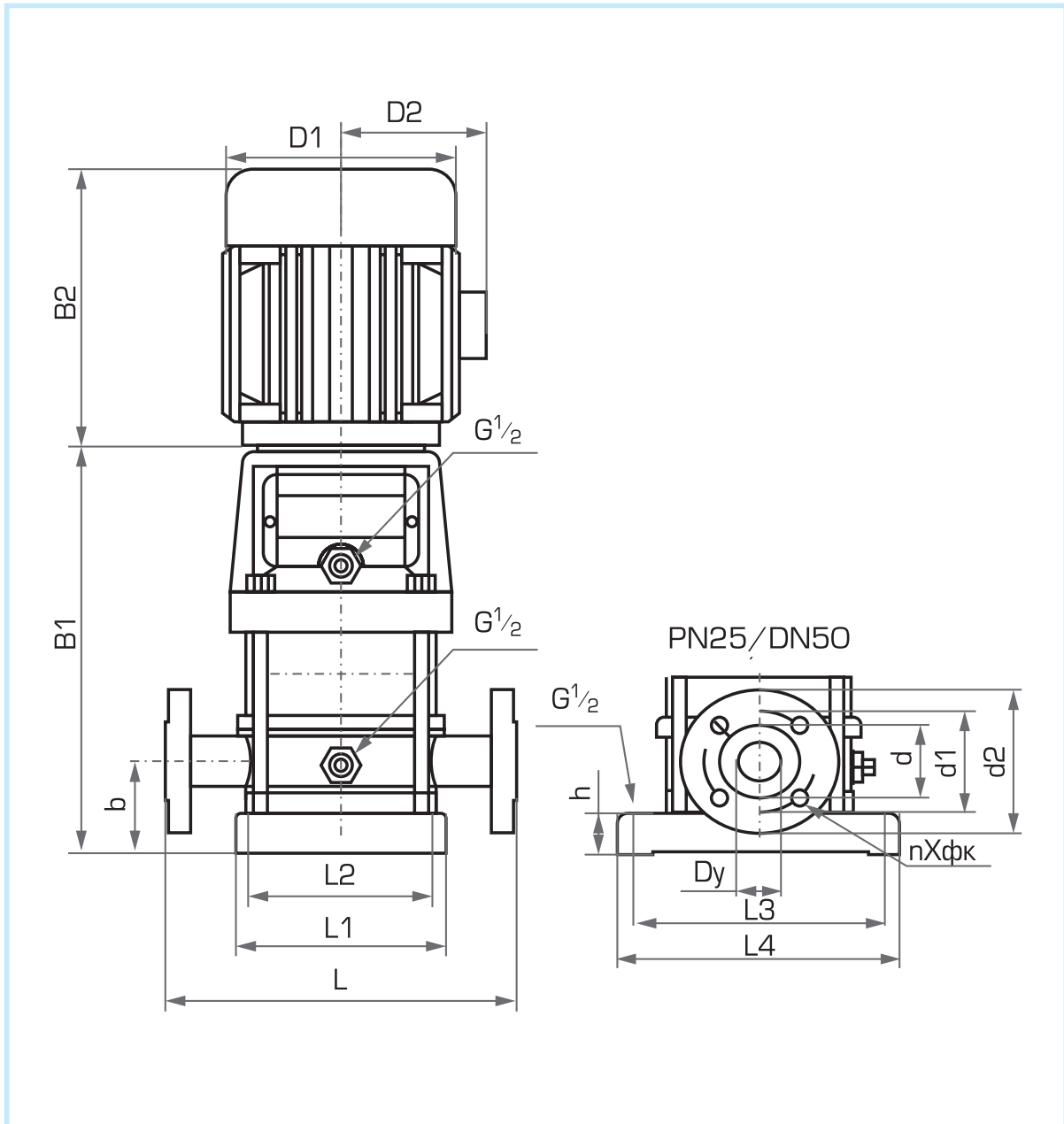
Иртыш НВС 12

Рабочие характеристики



№	Модель насоса	Мощность эл.дв.		Q, (м³/ч)	Производительность												
		кВт	л.с.		7	8	9	10	11	12	13	14	15	16			
1	НВС 12-2	1,5	2	H, (м)	21	21	20	20	19	18	17	15	14	13			
2	НВС 12-3	2,2	3		32	32	31	30	28	27	25	23	21	19			
3	НВС 12-4	3	4		42	41	41	40	39	36	33	31	28	25			
4	НВС 12-5	3	4		54	52	51	50	47	45	42	39	35	32			
5	НВС 12-6	4	5,5		64	63	61	59	57	54	50	47	42	38			
6	НВС 12-7	5,5	7,5		77	75	73	71	68	64	60	56	51	45			
7	НВС 12-8	5,5	7,5		88	86	84	81	77	74	69	64	58	52			
8	НВС 12-9	5,5	7,5		99	98	95	92	88	84	78	73	66	59			
9	НВС 12-10	7,5	10		110	109	105	102	98	93	87	81	74	66			
10	НВС 12-11	7,5	10		121	119	116	112	108	102	97	89	81	73			
11	НВС 12-12	7,5	10		132	130	126	122	117	111	104	98	88	79			
12	НВС 12-13	11	15		144	140	137	132	127	121	114	106	97	86			
13	НВС 12-14	11	15		155	152	147	143	136	130	122	114	103	92			
14	НВС 12-15	11	15		166	164	158	153	146	139	132	121	111	99			
15	НВС 12-16	11	15		177	174	169	164	156	149	140	131	118	106			
16	НВС 12-17	11	15		189	185	180	175	167	158	149	139	127	113			
17	НВС 12-18	11	15		200	196	191	185	178	169	158	147	133	120			

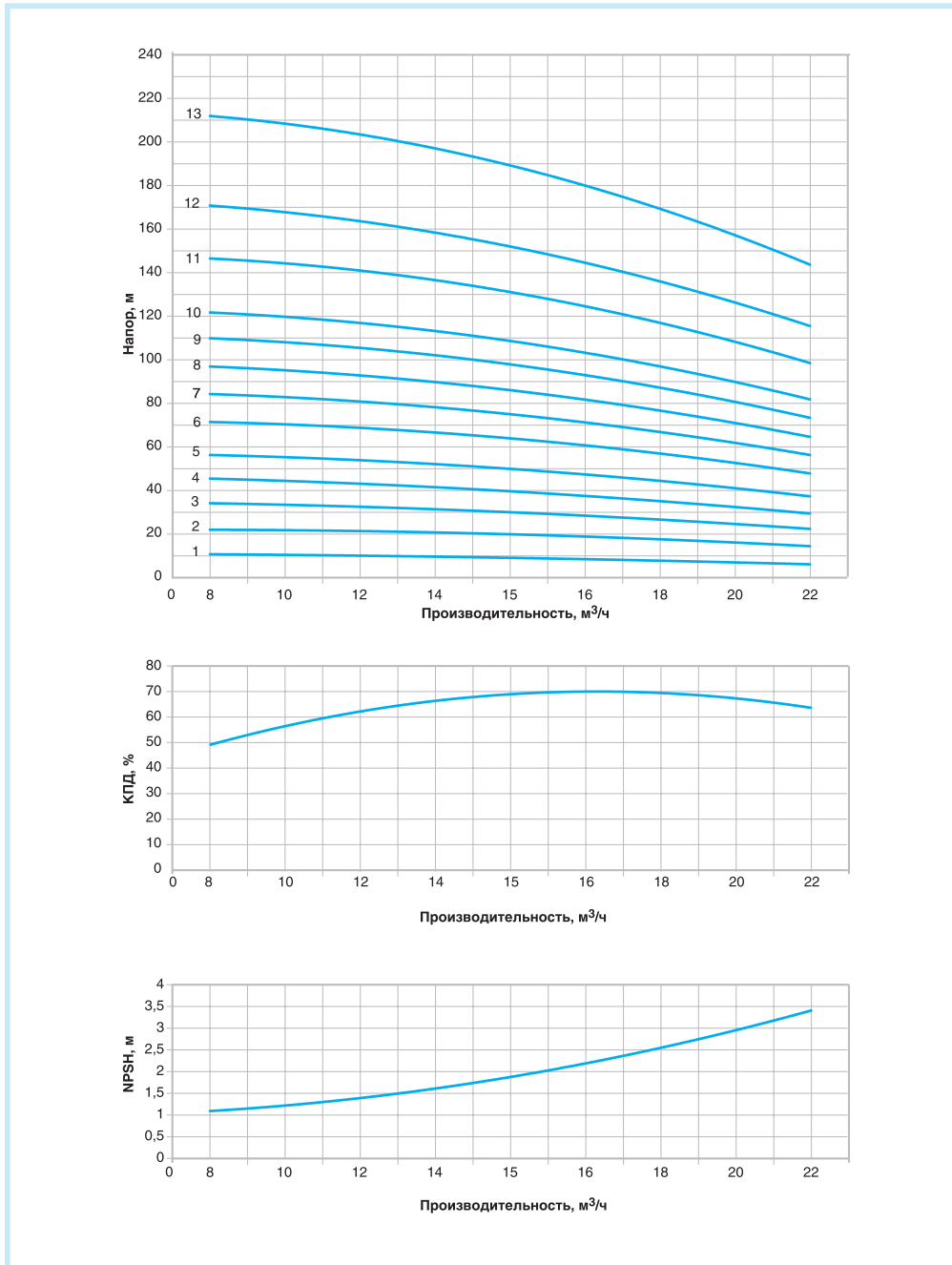
Габаритные размеры



Модель насоса	Размеры (мм)																				Вес (кг)	
	B1	B2	B1+B2	D1	D2	L	L1	L2	L3	L4	b	h	Dy	d	d1	d2	n	n1	k	k1	G	
НВС 12-2	367	245	612	190	155	300	199	130	215	247	90	35	50	80	125	165	4	4	18	14	39	
НВС 12-3	397	270	667	190	155	300	199	130	215	247	90	35	50	80	125	165	4	4	18	14	43	
НВС 12-4	437	290	727	197	165	300	199	130	215	247	90	35	50	80	125	165	4	4	18	14	51	
НВС 12-5	467	290	757	197	165	300	199	130	215	247	90	35	50	80	125	165	4	4	18	14	53	
НВС 12-6	497	300	797	230	188	300	199	130	215	247	90	35	50	80	125	165	4	4	18	14	61	
НВС 12-7	547	331	878	260	208	300	199	130	215	247	90	35	50	80	125	165	4	4	18	14	73	
НВС 12-8	577	331	908	260	208	300	199	130	215	247	90	35	50	80	125	165	4	4	18	14	74	
НВС 12-9	607	331	938	260	208	300	199	130	215	247	90	35	50	80	125	165	4	4	18	14	76	
НВС 12-10	637	365	1002	260	208	300	199	130	215	247	90	35	50	80	125	165	4	4	18	14	83	
НВС 12-11	667	365	1032	260	208	300	199	130	215	247	90	35	50	80	125	165	4	4	18	14	85	
НВС 12-12	697	365	1062	260	208	300	199	130	215	247	90	35	50	80	125	165	4	4	18	14	87	
НВС 12-13	815	405	1220	330	255	300	199	130	215	247	90	35	50	80	125	165	4	4	18	14	155	
НВС 12-14	845	405	1250	330	255	300	199	130	215	247	90	35	50	80	125	165	4	4	18	14	157	
НВС 12-15	875	405	1280	330	255	300	199	130	215	247	90	35	50	80	125	165	4	4	18	14	159	
НВС 12-16	905	405	1310	330	255	300	199	130	215	247	90	35	50	80	125	165	4	4	18	14	161	
НВС 12-17	935	405	1340	330	255	300	199	130	215	247	90	35	50	80	125	165	4	4	18	14	163	
НВС 12-18	965	405	1370	330	255	300	199	130	215	247	90	35	50	80	125	165	4	4	18	14	164	

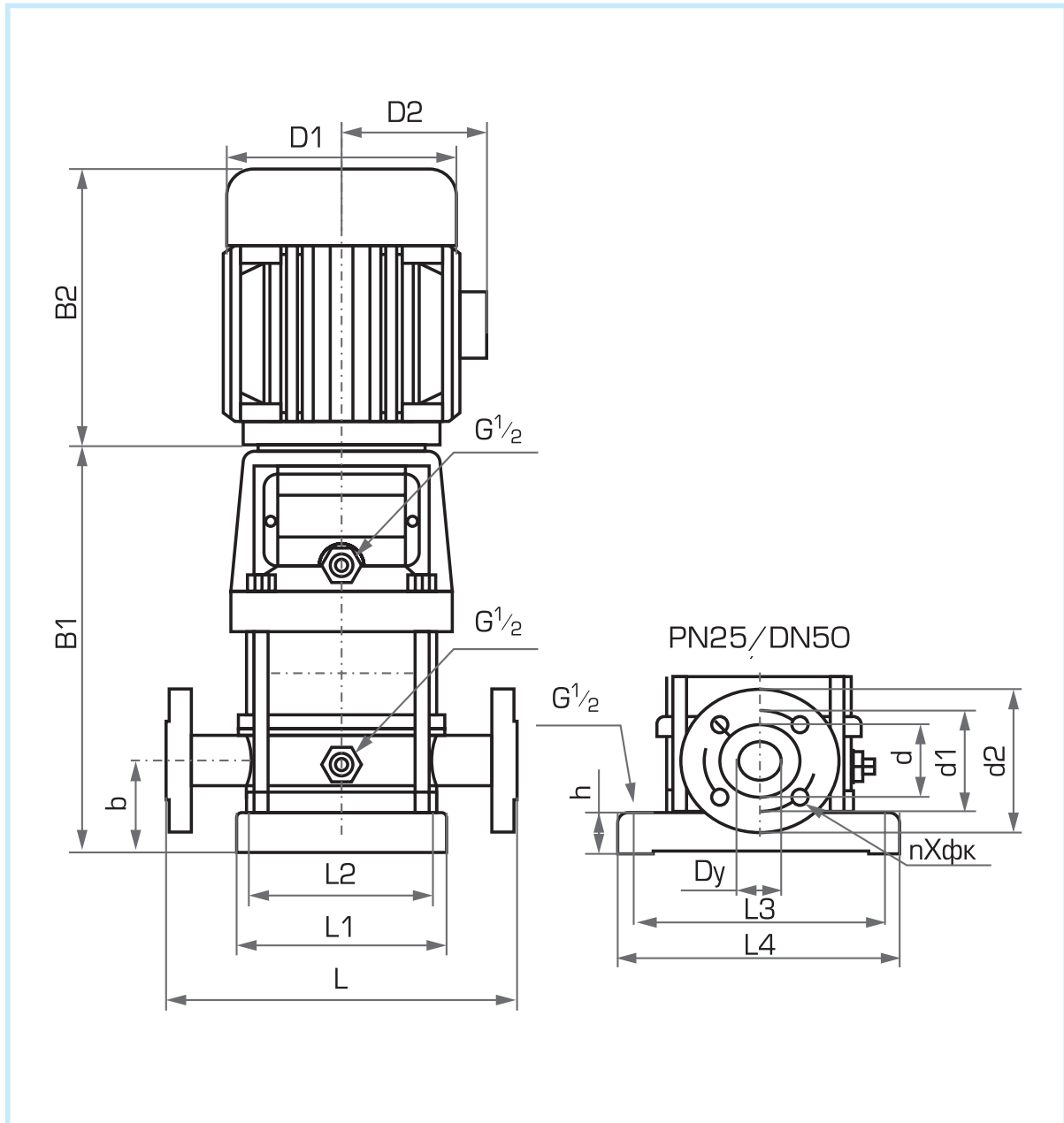
Иртыш НВС 15

Рабочие характеристики



№	Модель насоса	Мощность эл.дв.		Q, (м³/ч)	Производительность								
		кВт	л.с.		8	10	12	14	15	16	18	20	22
1	НВС 15-1	1,1	1,2	Н, (м)	10	10	10	9	9	8	7	7	6
2	НВС 15-2	2,2	3		22	21	21	20	20	19	17	16	14
3	НВС 15-3	3,0	4		34	33	32	30	30	29	26	24	22
4	НВС 15-4	4,0	5,5		45	44	43	40	39	38	35	32	29
5	НВС 15-5	4,0	5,5		57	55	53	51	50	48	44	41	37
6	НВС 15-6	5,5	7,5		72	70	68	65	63	62	57	52	47
7	НВС 15-7	5,5	7,5		85	83	80	76	75	73	67	62	55
8	НВС 15-8	7,5	10		98	95	92	88	86	83	77	71	63
9	НВС 15-9	7,5	10		110	108	105	100	98	95	87	80	73
10	НВС 15-10	11,0	15		122	120	116	111	109	105	98	89	81
11	НВС 15-12	11,0	15		147	144	140	134	131	127	118	108	98
12	НВС 15-14	11,0	15		172	167	163	155	152	147	137	126	114
13	НВС 15-17	15,0	20		213	209	202	194	189	183	171	157	142

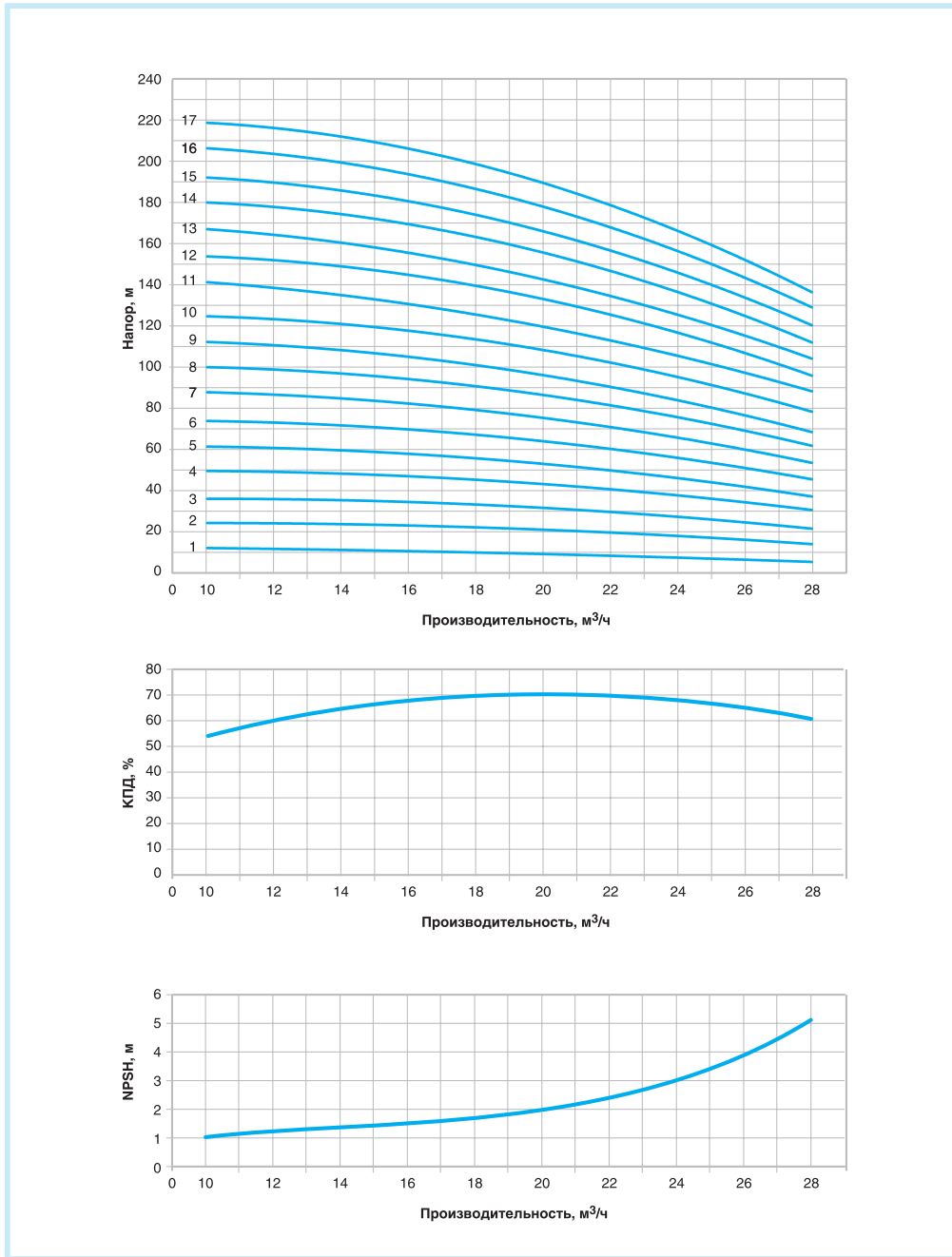
Габаритные размеры



Модель насоса	Размеры (мм)																			Вес (кг)	
	B1	B2	B1+B2	D1	D2	L	L1	L2	L3	L4	b	h	Dy	d	d1	d2	n	n1	k	k1	G
НВС 15-1	387	233	620	170	142	300	199	130	215	247	90	35	50	80	125	165	4	4	18	14	33
НВС 15-2	397	270	667	190	155	300	199	130	215	247	90	35	50	80	125	165	4	4	18	14	42
НВС 15-3	452	290	742	197	165	300	199	130	215	247	90	35	50	80	125	165	4	4	18	14	51
НВС 15-4	497	300	797	230	188	300	199	130	215	247	90	35	50	80	125	165	4	4	18	14	60
НВС 15-5	542	300	842	230	188	300	199	130	215	247	90	35	50	80	125	165	4	4	18	14	62
НВС 15-6	607	331	938	260	208	300	199	130	215	247	90	35	50	80	125	165	4	4	18	14	78
НВС 15-7	652	331	983	260	208	300	199	130	215	247	90	35	50	80	125	165	4	4	18	14	80
НВС 15-8	697	365	1062	260	208	300	199	130	215	247	90	35	50	80	125	165	4	4	18	14	86
НВС 15-9	742	365	1107	260	208	300	199	130	215	247	90	35	50	80	125	165	4	4	18	14	88
НВС 15-10	875	405	1280	330	255	300	199	130	215	247	90	35	50	80	125	165	4	4	18	14	157
НВС 15-12	965	405	1370	330	255	300	199	130	215	247	90	35	50	80	125	165	4	4	18	14	161
НВС 15-14	1055	405	1460	330	255	300	199	130	215	247	90	35	50	80	125	165	4	4	18	14	165
НВС 15-17	1190	560	1750	330	255	300	199	130	215	247	90	35	50	80	125	165	4	4	18	14	178

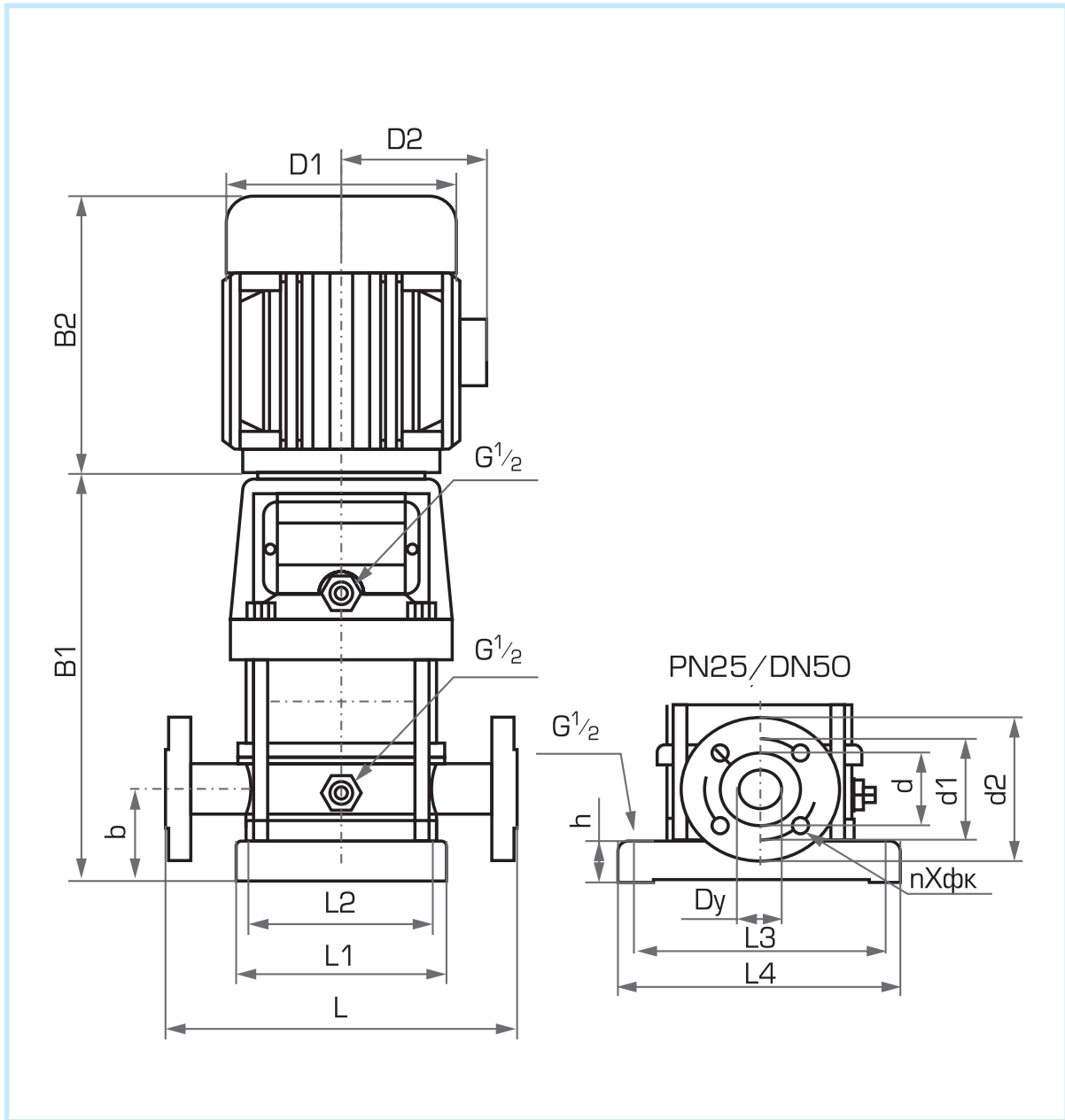
Иртыш НВС 20

Рабочие характеристики



№	Модель насоса	Мощность эл.дв.		Q, (м³/ч)	Производительность									
		кВт	л.с.		10	12	14	16	18	20	22	24	26	28
1	НВС 20-1	1,1	1,5	Н, (м)	12	12	11	11	10	9	8	7	6	5
2	НВС 20-2	2,2	3		24	24	23	23	22	21	20	18	16	14
3	НВС 20-3	4	5,5		36	36	35	34	33	32	30	27	24	21
4	НВС 20-4	5,5	7,5		50	49	48	47	45	43	40	38	34	30
5	НВС 20-5	5,5	7,5		62	61	59	57	55	53	51	46	41	37
6	НВС 20-6	7,5	10		75	73	71	69	67	64	61	56	51	45
7	НВС 20-7	7,5	10		87	88	84	82	79	75	71	66	60	53
8	НВС 20-8	11	15		100	98	97	94	91	87	82	75	69	62
9	НВС 20-9	11	15		112	110	109	105	101	96	91	84	75	69
10	НВС 20-10	11	15		125	123	121	118	114	109	102	95	87	78
11	НВС 20-11	15	20		141	139	134	131	126	120	113	105	96	89
12	НВС 20-12	15	20		154	152	149	145	140	133	125	117	107	96
13	НВС 20-13	15	20		167	165	160	155	150	143	134	126	115	104
14	НВС 20-14	15	20		180	178	174	169	164	156	147	137	125	112
15	НВС 20-15	18,5	25		194	189	185	180	174	167	158	147	133	120
16	НВС 20-16	18,5	25		207	204	198	194	187	179	168	157	142	130
17	НВС 20-17	18,5	25		219	216	212	206	199	190	179	166	152	136

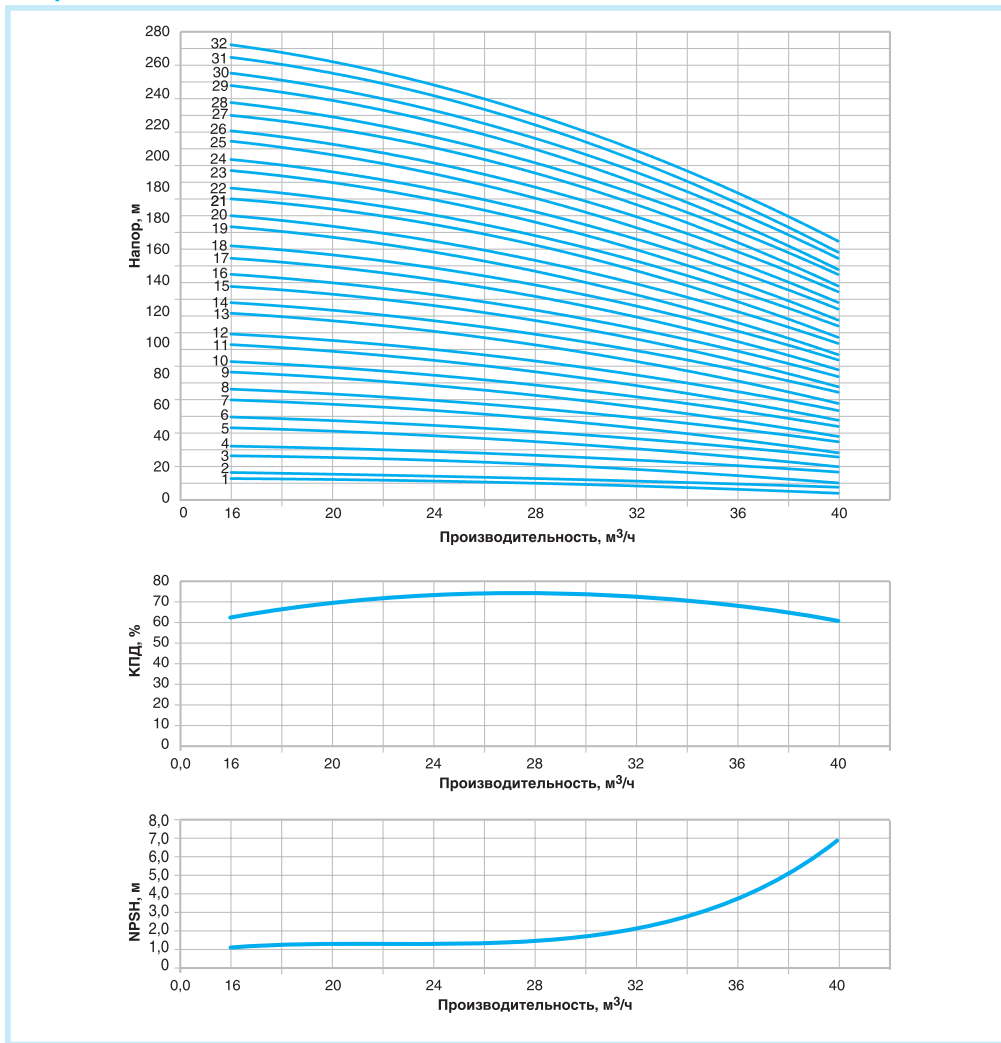
Габаритные размеры



Модель насоса	Размеры (мм)																			Вес (кг)	
	B1	B2	B1+B2	D1	D2	L	L1	L2	L3	L4	b	h	Dy	d	d1	d2	n	n1	k	k1	G
НВС 20-1	387	233	620	170	142	300	199	130	215	247	90	35	50	80	125	165	4	4	18	14	33
НВС 20-2	397	270	667	190	155	300	199	130	215	247	90	35	50	80	125	165	4	4	18	14	42
НВС 20-3	452	300	752	230	188	300	199	130	215	247	90	35	50	80	125	165	4	4	18	14	58
НВС 20-4	517	331	848	260	208	300	199	130	215	247	90	35	50	80	125	165	4	4	18	14	74
НВС 20-5	562	331	893	260	208	300	199	130	215	247	90	35	50	80	125	165	4	4	18	14	76
НВС 20-6	607	365	972	260	208	300	199	130	215	247	90	35	50	80	125	165	4	4	18	14	82
НВС 20-7	652	365	1017	260	208	300	199	130	215	247	90	35	50	80	125	165	4	4	18	14	84
НВС 20-8	785	405	1190	330	255	300	199	130	215	247	90	35	50	80	125	165	4	4	18	14	153
НВС 20-9	830	405	1235	330	255	300	199	130	215	247	90	35	50	80	125	165	4	4	18	14	155
НВС 20-10	875	405	1280	330	255	300	199	130	215	247	90	35	50	80	125	165	4	4	18	14	157
НВС 20-11	920	560	1480	330	255	300	199	130	215	247	90	35	50	80	125	165	4	4	18	14	168
НВС 20-12	965	560	1525	330	255	300	199	130	215	247	90	35	50	80	125	165	4	4	18	14	170
НВС 20-13	1010	560	1570	330	255	300	199	130	215	247	90	35	50	80	125	165	4	4	18	14	171
НВС 20-14	1055	560	1615	330	255	300	199	130	215	247	90	35	50	80	125	165	4	4	18	14	172
НВС 20-15	1100	590	1690	330	255	300	199	130	215	247	90	35	50	80	125	165	4	4	18	14	185
НВС 20-16	1145	590	1735	330	255	300	199	130	215	247	90	35	50	80	125	165	4	4	18	14	194
НВС 20-17	1190	590	1780	330	255	300	199	130	215	247	90	35	50	80	125	165	4	4	18	14	195

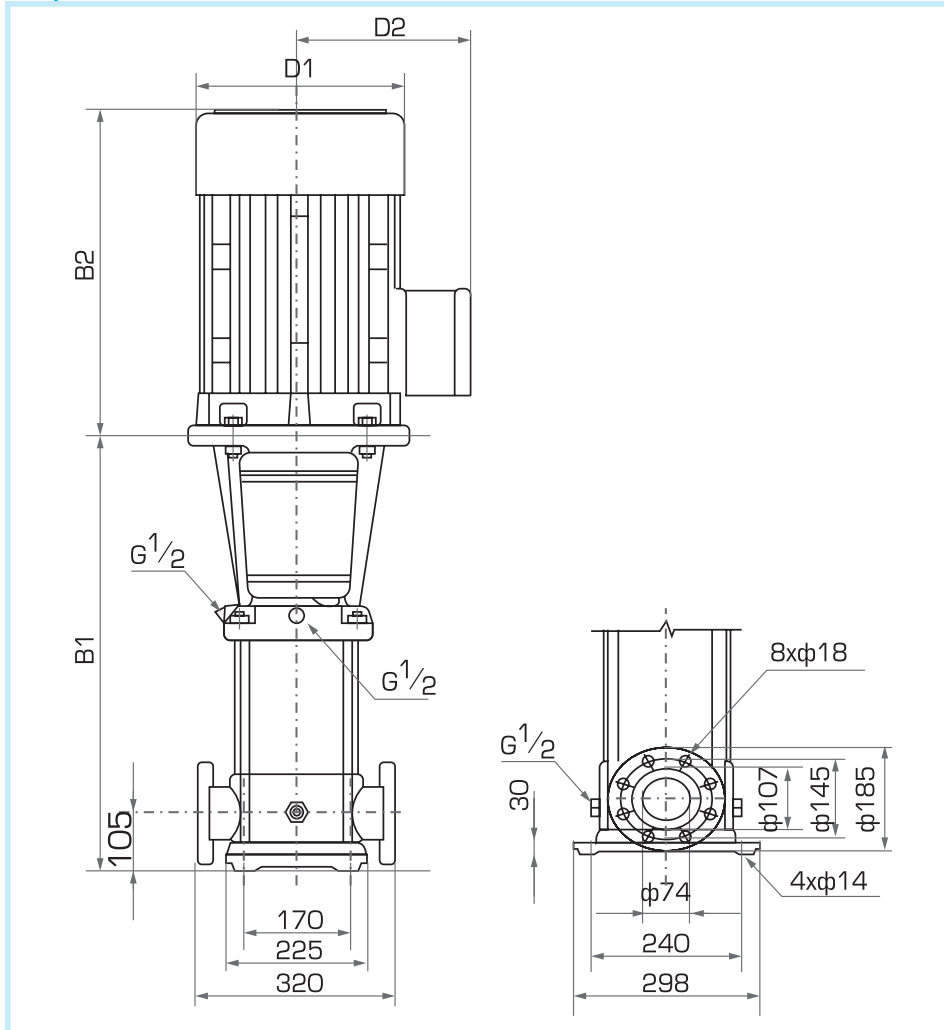
Иртыш НВС 32

Рабочие характеристики



№	Модель насоса	Мощность эл.дв.		Q, (м³/ч)	Производительность						
		кВт	л.с.		16	20	24	28	32	36	40
1	НВС 32-10-1	1,5	2	H, (м)	13	12	11	10	8	6	4
2	НВС 32-10	2,2	3		16	15	14	13	11	9	7
3	НВС 32-20-2	3	4		26	25	23	21	18	14	10
4	НВС 32-20	4	5,5		32	31	29	26	24	21	16
5	НВС 32-30-2	5,5	7,5		43	41	38	35	30	26	19
6	НВС 32-30	5,5	7,5		50	47	44	40	37	32	25
7	НВС 32-40-2	7,5	10		60	57	53	49	42	37	28
8	НВС 32-40	7,5	10		66	63	59	54	49	43	34
9	НВС 32-50-2	11	15		76	73	68	63	55	47	38
10	НВС 32-50	11	15		83	79	75	68	62	54	43
11	НВС 32-60-2	11	15		93	89	83	76	68	60	47
12	НВС 32-60	11	15		99	95	89	83	75	66	52
13	НВС 32-70-2	15	20		112	107	101	92	82	73	56
14	НВС 32-70	15	20		118	113	106	99	89	80	63
15	НВС 32-80-2	15	20		128	123	116	107	96	85	67
16	НВС 32-80	15	20		135	130	122	113	102	91	72
17	НВС 32-90-2	18,5	25		145	139	132	121	110	96	77
18	НВС 32-90	18,5	25		152	147	138	128	117	102	83
19	НВС 32-100-2	18,5	25		165	156	148	137	123	108	86
20	НВС 32-100	18,5	25		171	163	154	143	130	115	92
21	НВС 32-110-2	22	30		181	173	163	154	137	120	96
22	НВС 32-110	22	30		188	180	169	158	144	127	102
23	НВС 32-120-2	22	30		198	189	178	167	150	132	106
24	НВС 32-120	22	30		205	196	184	173	157	138	113
25	НВС 32-130-2	30	40		216	205	194	181	164	144	117
26	НВС 32-130	30	40		222	212	200	188	170	150	123
27	НВС 32-140-2	30	40		232	221	209	197	178	155	127
28	НВС 32-140	30	40		240	227	215	203	184	162	133
29	НВС 32-150-2	30	40		250	238	225	211	191	167	136
30	НВС 32-150	30	40		257	244	231	217	197	174	143
31	НВС 32-160-2	30	40		267	254	240	226	205	178	147
32	НВС 32-160	30	40		274	260	246	231	212	185	153

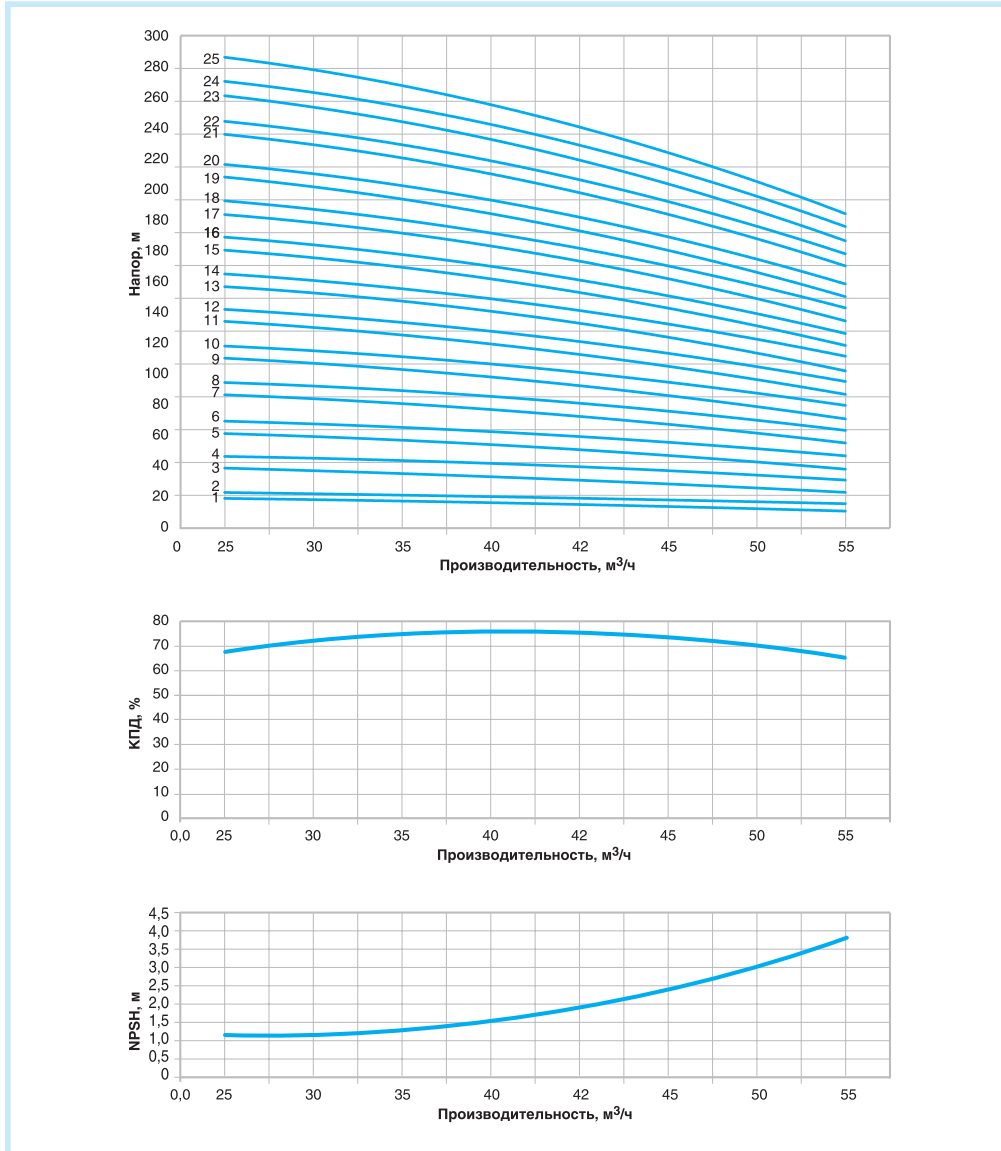
Габаритные размеры



Модель насоса	Размеры (мм)						Вес (кг)
	B1	B2	B1+B2	D1	D2	G	
НВС 32-10-1	505	245	750	190	155	64	
НВС 32-10	505	270	775	190	155	68	
НВС 32-20-2	575	290	865	197	165	77	
НВС 32-20	575	300	875	230	180	85	
НВС 32-30-2	645	331	976	260	208	100	
НВС 32-30	645	331	976	260	208	100	
НВС 32-40-2	715	365	1080	260	208	109	
НВС 32-40	715	365	1080	260	208	109	
НВС 32-50-2	890	405	1295	330	255	181	
НВС 32-50	890	405	1295	330	255	181	
НВС 32-60-2	960	405	1365	330	255	185	
НВС 32-60	960	405	1365	330	255	185	
НВС 32-70-2	1030	560	1590	330	255	199	
НВС 32-70	1030	560	1590	330	255	199	
НВС 32-80-2	1100	560	1660	330	255	203	
НВС 32-80	1100	560	1660	330	255	203	
НВС 32-90-2	1170	590	1760	330	255	222	
НВС 32-90	1170	590	1760	330	255	222	
НВС 32-100-2	1240	590	1830	330	255	227	
НВС 32-100	1240	590	1830	330	255	227	
НВС 32-110-2	1310	600	1910	360	285	272	
НВС 32-110	1310	600	1910	360	285	272	
НВС 32-120-2	1380	600	1980	360	285	276	
НВС 32-120	1380	600	1980	360	285	276	
НВС 32-130-2	1450	570	2020	400	310	337	
НВС 32-130	1450	570	2020	400	310	337	
НВС 32-140-2	1520	570	2090	400	310	341	
НВС 32-140	1520	570	2090	400	310	341	
НВС 32-150-2	1590	570	2160	400	310	345	
НВС 32-150	1590	570	2160	400	310	345	
НВС 32-160-2	1660	570	2230	400	310	350	
НВС 32-160	1660	570	2230	400	310	350	

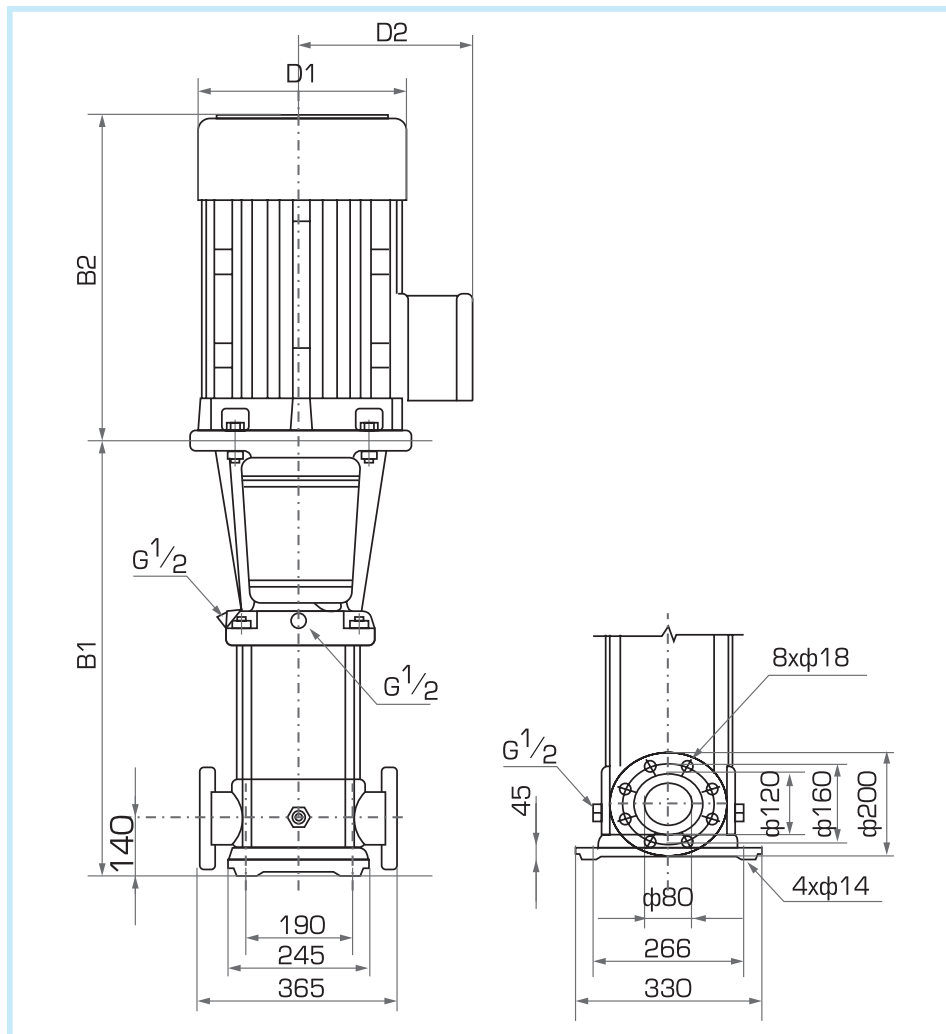
Иртыш НВС 42

Рабочие характеристики



№	Модель насоса	Мощность эл.дв.		Q, (м³/ч)	Производительность							
		кВт	л.с.		25	30	35	40	42	45	50	55
1	НВС 42-10-1	3	4	H, (м)	18	17	16	15	14	13	12	10
2	НВС 42-10	4	5,5		22	21	20	19	18	17	16	14
3	НВС 42-20-2	5,5	7,5		37	35	33	30	29	28	24	21
4	НВС 42-20	7,5	10		44	42	40	39	38	36	32	29
5	НВС 42-30-2	11	15		58	56	53	50	48	46	41	35
6	НВС 42-30	11	15		66	63	61	58	56	53	49	43
7	НВС 42-40-2	15	20		82	79	75	71	69	65	58	51
8	НВС 42-40	15	20		89	87	83	79	76	73	66	58
9	НВС 42-50-2	18,5	25		104	101	96	90	87	83	75	65
10	НВС 42-50	18,5	25		112	108	103	99	95	91	83	73
11	НВС 42-60-2	22	30		127	122	117	110	106	101	91	80
12	НВС 42-60	22	30		134	130	124	118	115	109	100	87
13	НВС 42-70-2	30	40		149	143	137	130	126	119	108	94
14	НВС 42-70	30	40		156	151	145	137	133	127	117	103
15	НВС 42-80-2	30	40		171	165	158	149	145	137	125	109
16	НВС 42-80	30	40		179	173	166	157	152	145	132	117
17	НВС 42-90-2	30	40		193	186	179	169	164	156	141	124
18	НВС 42-90	37	50		201	195	186	177	172	164	149	132
19	НВС 42-100-2	37	50		216	208	199	188	182	174	158	138
20	НВС 42-100	37	50		224	216	207	196	191	182	166	146
21	НВС 42-110-2	45	60		242	234	224	212	206	196	179	157
22	НВС 42-110	45	60		250	242	232	220	214	203	186	164
23	НВС 42-120-2	45	60		266	257	246	233	226	215	196	172
24	НВС 42-120	45	60		275	266	255	242	235	224	205	181
25	НВС 42-130-2	45	60		290	279	268	254	246	235	214	188

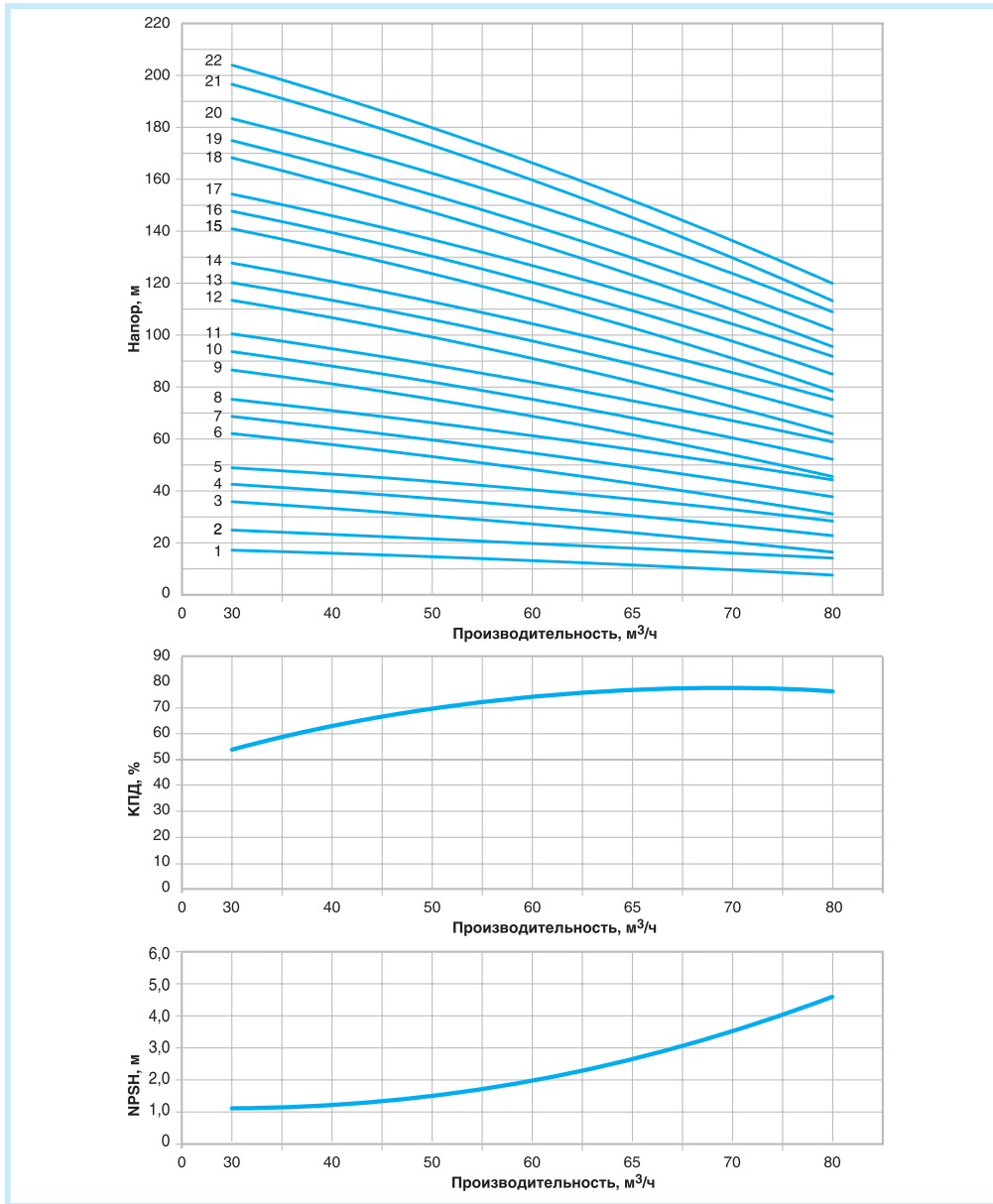
Габаритные размеры



Модель насоса	Размеры (мм)					Вес (кг)
	B1	B2	B1+B2	D1	D2	
НВС 42-10-1	561	290	851	197	165	83
НВС 42-10	561	300	861	230	188	90
НВС 42-20-2	641	331	972	260	208	105
НВС 42-20	641	365	1006	260	208	110
НВС 42-30-2	826	405	1231	330	255	183
НВС 42-30	826	405	1231	330	255	183
НВС 42-40-2	906	560	1466	330	255	197
НВС 42-40	906	560	1466	330	255	197
НВС 42-50-2	986	590	1576	330	255	221
НВС 42-50	986	590	1576	330	255	221
НВС 42-60-2	1066	600	1666	360	285	261
НВС 42-60	1066	600	1666	360	285	261
НВС 42-70-2	1146	570	1716	400	310	320
НВС 42-70	1146	570	1716	400	310	320
НВС 42-80-2	1226	570	1796	400	310	324
НВС 42-80	1226	570	1796	400	310	324
НВС 42-90-2	1306	570	1876	400	310	328
НВС 42-90	1306	625	1931	400	310	352
НВС 42-100-2	1386	625	2011	400	310	355
НВС 42-100	1386	625	2011	400	310	355
НВС 42-110-2	1466	671	2137	450	345	426
НВС 42-110	1466	671	2137	450	345	426
НВС 42-120-2	1546	671	2217	450	345	432
НВС 42-120	1546	671	2217	450	345	432
НВС 42-130-2	1626	671	2297	450	345	438

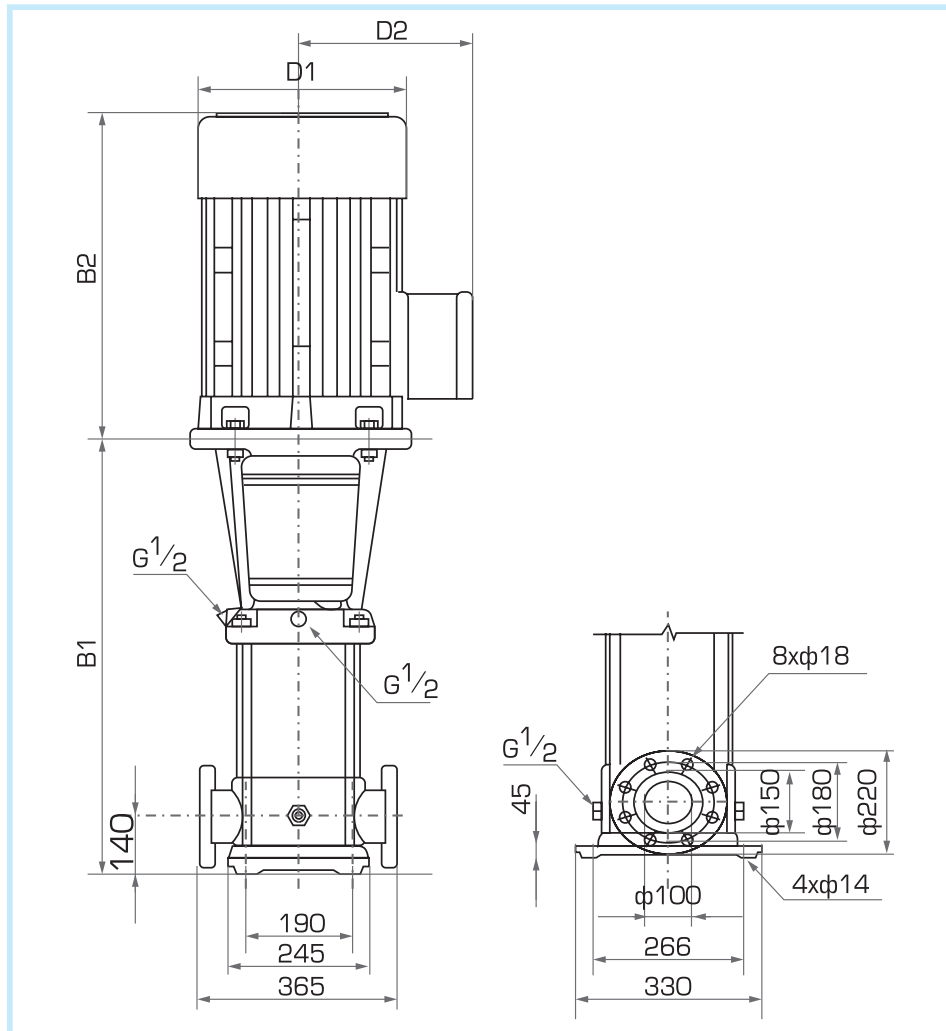
Иртыш НВС 65

Рабочие характеристики



№	Модель насоса	Мощность эл.дв.		Q, (м³/ч)	Производительность						
		кВт	л.с.		30	40	50	60	65	70	80
1	НВС 65-10-1	4	5,5	H, (м)	17	16	14	13	12	10	7
2	НВС 65-10	5,5	7,5		25	23	21	19	18	16	14
3	НВС 65-20-2	7,5	10		36	33	30	26	24	21	16
4	НВС 65-20-1	11	15		42	40	37	33	30	28	22
5	НВС 65-20	11	15		49	47	44	39	37	34	28
6	НВС 65-30-2	15	20		62	58	53	47	43	39	30
7	НВС 65-30-1	15	20		69	65	59	53	50	45	37
8	НВС 65-30	18,5	25		75	71	66	60	56	52	43
9	НВС 65-40-2	18,5	25		86	82	75	67	62	56	44
10	НВС 65-40-1	22	30		94	88	82	73	69	63	51
11	НВС 65-40	22	30		101	95	89	80	75	70	57
12	НВС 65-50-2	30	40		113	107	99	89	83	75	60
13	НВС 65-50-1	30	40		120	114	105	96	89	82	67
14	НВС 65-50	30	40		128	122	112	102	96	89	73
15	НВС 65-60-2	30	40		141	134	123	111	103	95	76
16	НВС 65-60-1	37	50		148	140	130	117	110	102	83
17	НВС 65-60	37	50		154	147	136	124	117	108	89
18	НВС 65-70-2	37	50		169	159	147	133	124	114	93
19	НВС 65-70-1	37	50		175	166	154	139	131	121	100
20	НВС 65-70	45	60		184	174	162	147	139	128	106
21	НВС 65-80-2	45	60		197	186	173	156	146	135	110
22	НВС 65-80-1	45	60		205	193	180	162	153	142	117

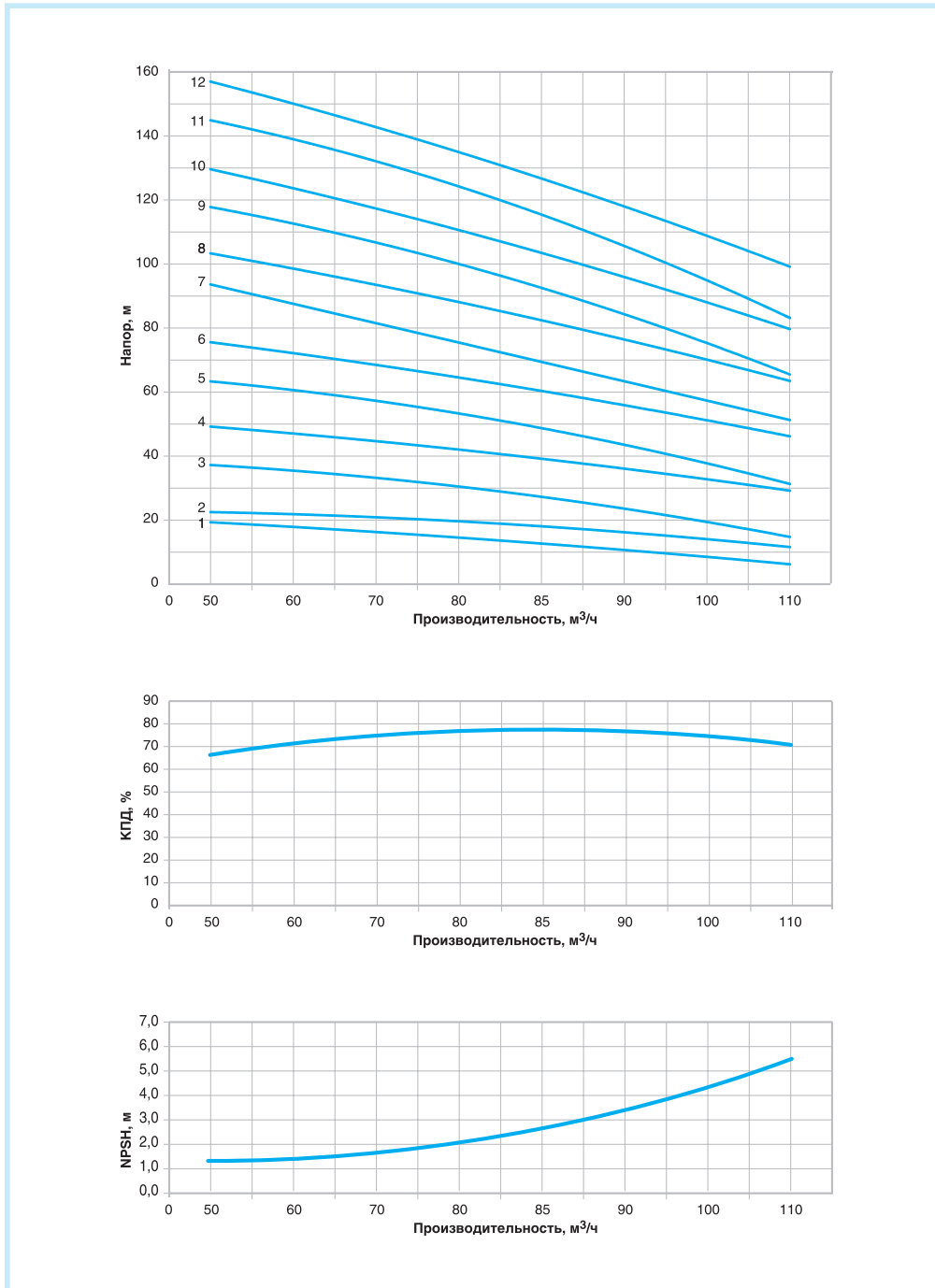
Габаритные размеры



Модель насоса	Размеры (мм)					Вес (кг)
	B1	B2	B1+B2	D1	D2	
НВС 65-10-1	561	300	861	230	188	93
НВС 65-10	561	331	892	260	208	105
НВС 65-20-2	644	365	1009	260	208	110
НВС 65-20-1	754	405	1159	330	255	182
НВС 65-20	754	405	1159	330	255	182
НВС 65-30-2	836	560	1396	330	255	196
НВС 65-30-1	836	560	1396	330	255	197
НВС 65-30	836	590	1426	330	255	221
НВС 65-40-2	919	590	1509	330	255	225
НВС 65-40-1	919	600	1519	360	285	258
НВС 65-40	919	600	1519	360	285	258
НВС 65-50-2	1001	570	1571	400	310	319
НВС 65-50-1	1001	570	1571	400	310	319
НВС 65-50	1001	570	1571	400	310	320
НВС 65-60-2	1084	570	1654	400	310	325
НВС 65-60-1	1084	625	1709	400	310	349
НВС 65-60	1084	625	1709	400	310	349
НВС 65-70-2	1166	625	1791	400	310	353
НВС 65-70-1	1166	625	1791	400	310	353
НВС 65-70	1166	671	1837	460	340	420
НВС 65-80-2	1248	671	1919	460	340	424
НВС 65-80-1	1248	671	1919	460	340	424
НВС 42-120-2	1546	700	2246	450	345	432
НВС 42-120	1546	700	2246	450	345	432

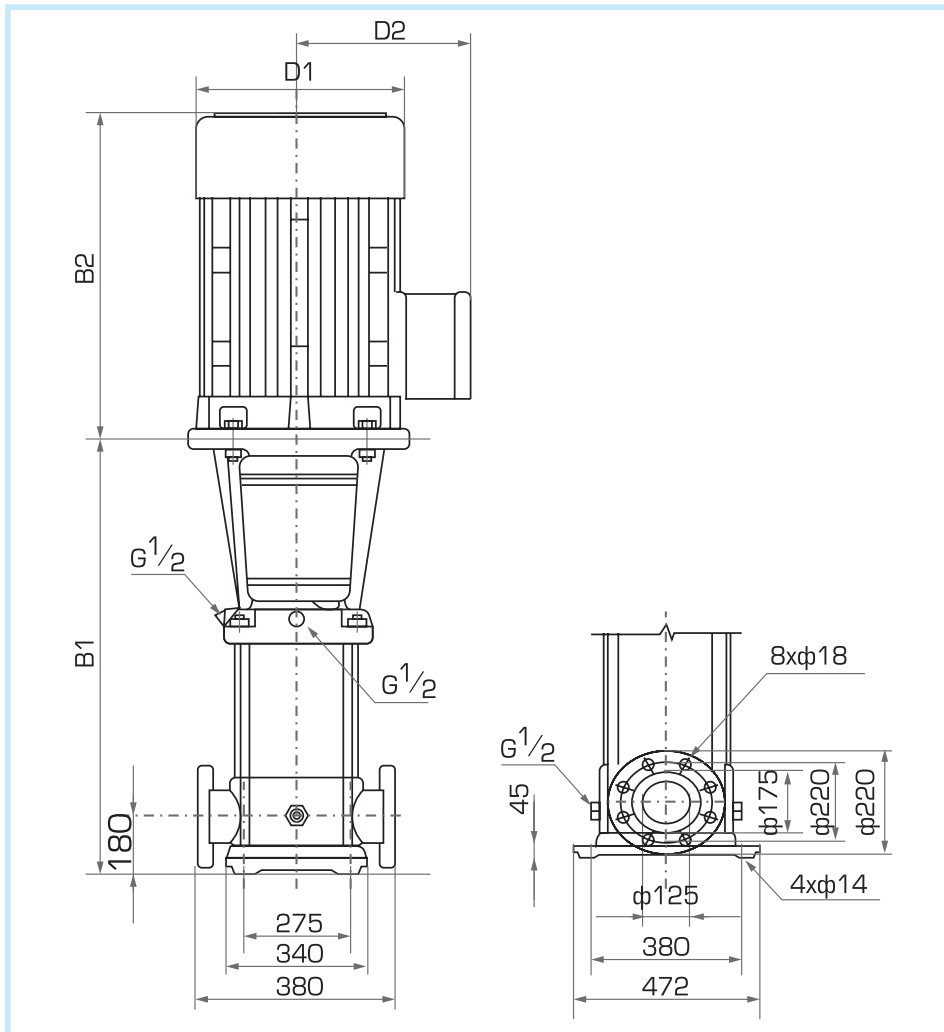
Иртыш НВС 85

Рабочие характеристики



№	Модель насоса	Мощность эл.дв.		Q, (м³/ч)	Производительность							
		кВт	л.с.		50	60	70	80	85	90	100	110
1	НВС 85-10-1	5,5	7,5	H, (м)	20	17	16	14	13	12	9	6
2	НВС 85-10	7,5	10		23	22	20	19	18	17	15	11
3	НВС 85-20-2	11	15		38	36	33	29	28	25	20	14
4	НВС 85-20	15	20		50	47	44	41	39	38	34	28
5	НВС 85-30-2	18,5	25		64	61	56	52	49	46	39	30
6	НВС 85-30	22	30		76	72	68	63	60	58	52	45
7	НВС 85-40-2	30,0	40		92	87	82	75	71	68	58	47
8	НВС 85-40	30,0	40		104	99	94	86	81	79	71	62
9	НВС 85-50-2	37,0	50		118	113	106	98	92	87	76	64
10	НВС 85-50	37,0	50		131	123	117	108	103	99	89	78
11	НВС 85-60-2	45	60		146	139	131	121	115	110	96	81
12	НВС 85-60	45	60		158	150	141	133	126	122	110	97

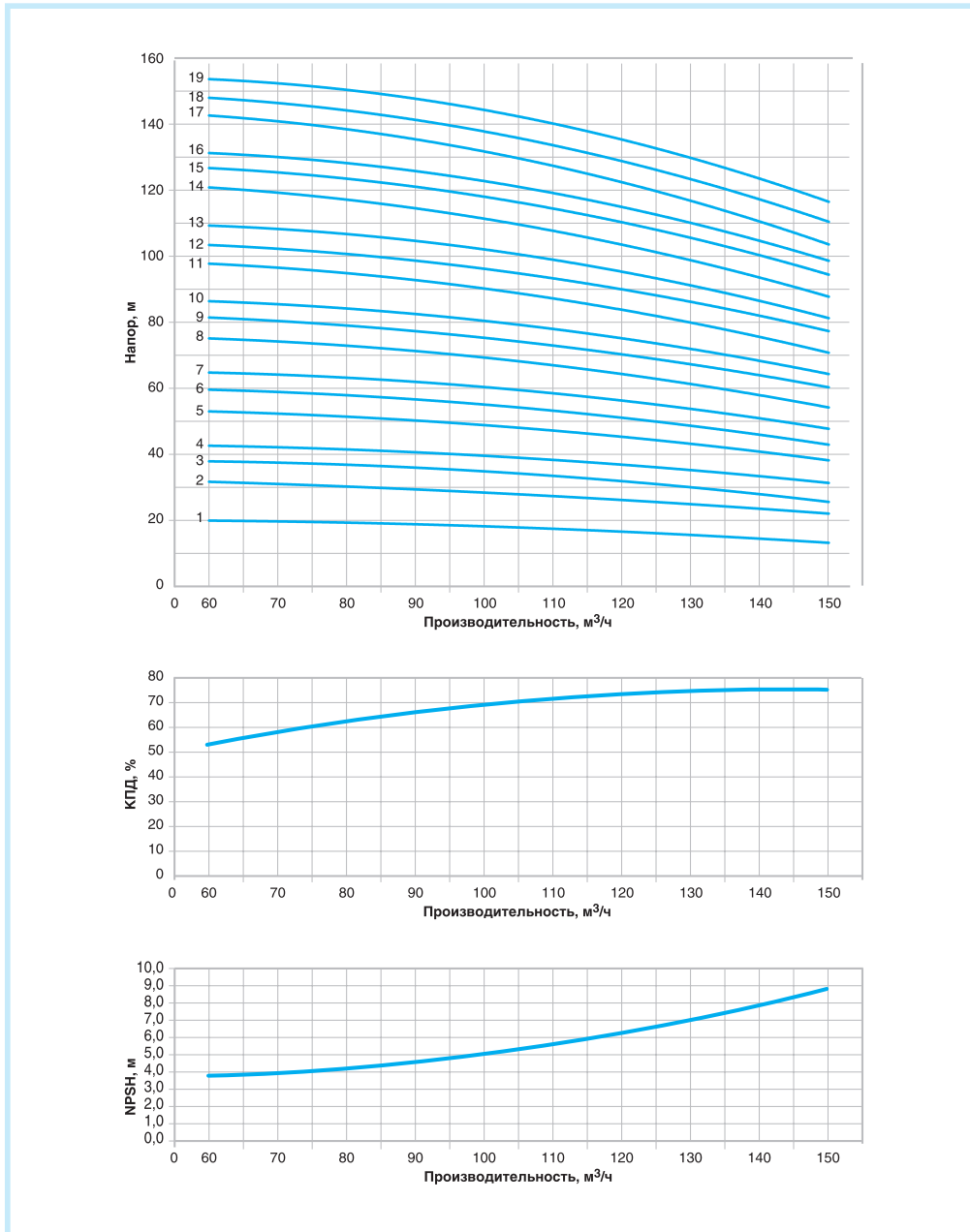
Габаритные размеры



Модель насоса	Размеры (мм)					Вес (кг)
	B1	B2	B1+B2	D1	D2	
НВС 85-10-1	571	331	902	260	208	105
НВС 85-10	571	365	936	260	208	110
НВС 85-20-2	773	405	1178	330	255	181
НВС 85-20	773	560	1333	330	255	192
НВС 85-30-2	865	590	1455	330	255	215
НВС 85-30	865	600	1465	360	285	252
НВС 85-40-2	957	570	1527	400	310	312
НВС 85-40	957	570	1527	400	310	312
НВС 85-50-2	1049	625	1674	400	310	336
НВС 85-50	1049	625	1674	400	310	336
НВС 85-60-2	1141	671	1812	460	340	407
НВС 85-60	1141	671	1812	460	340	407
НВС 65-50-2	1001	660	1661	400	310	319

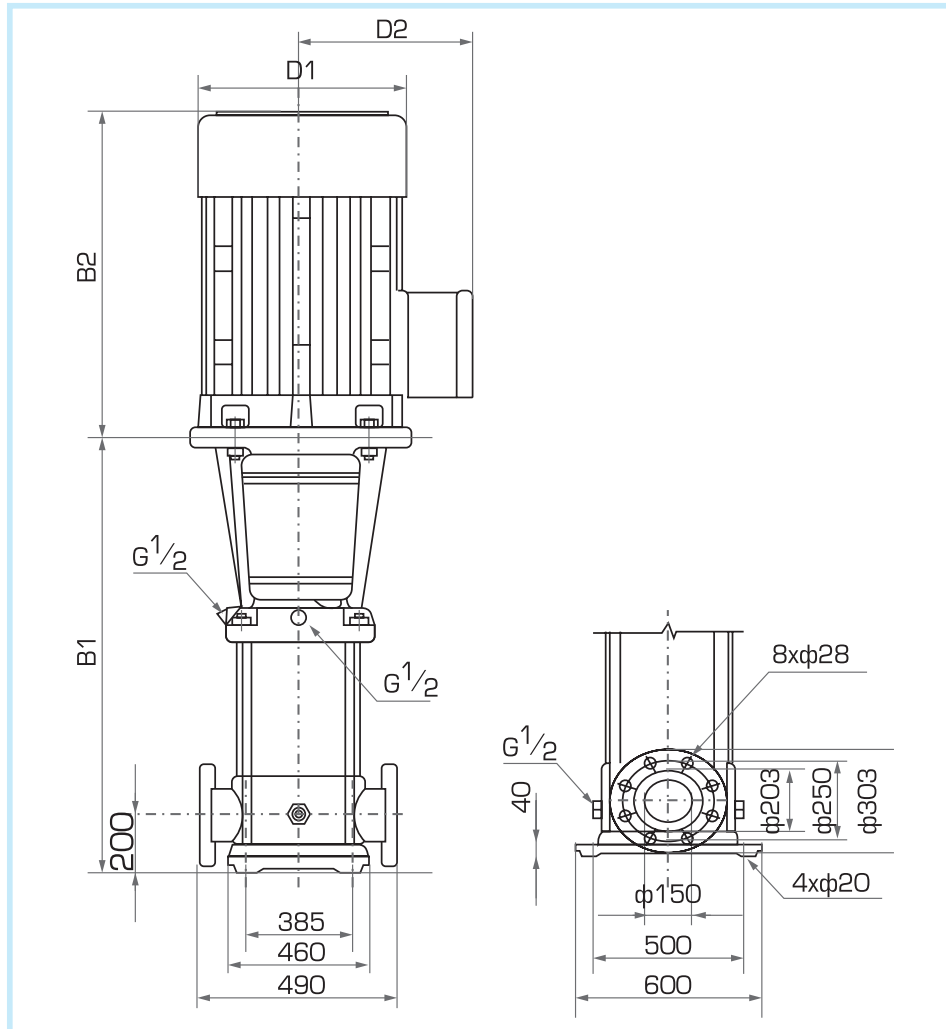
Иртыш НВС 120

Рабочие характеристики



№	Модель насоса	Мощность эл.дв.		Q, (м³/ч)	Производительность									
		кВт	л.с.		60	70	80	90	100	110	120	130	140	150
1	НВС 120-10	11	15	H, (м)	20	20	20	19	19	18	17	16	15	14
2	НВС 120-20-2	15	20		32	32	31	29	28	28	27	25	24	23
3	НВС 120-20-1	18,5	25		39	38	37	36	35	34	32	31	28	26
4	НВС 120-20	22	30		43	42	42	41	40	39	38	36	34	31
5	НВС 120-30-2	30	40		54	53	52	50	49	48	46	44	41	39
6	НВС 120-30-1	30	40		60	59	58	56	55	54	52	49	46	43
7	НВС 120-30	30	40		65	64	63	62	61	59	57	54	51	48
8	НВС 120-40-2	37	50		76	74	73	71	69	68	65	62	58	55
9	НВС 120-40-1	37	50		82	81	79	77	75	73	71	68	64	61
10	НВС 120-40	45	60		87	86	85	83	80	78	76	72	69	64
11	НВС 120-50-2	45	60		98	97	95	93	90	87	85	80	76	71
12	НВС 120-50-1	45	60		104	102	101	99	96	94	91	86	81	78
13	НВС 120-50	55	75		110	108	107	105	102	99	96	91	86	82
14	НВС 120-60-2	55	75		122	119	117	115	111	108	105	99	94	88
15	НВС 120-60-1	55	75		127	125	124	121	118	115	112	105	100	95
16	НВС 120-60	75	100		132	130	128	125	122	120	117	110	105	99
17	НВС 120-70-2	75	100		143	141	138	136	132	127	124	117	111	104
18	НВС 120-70-1	75	100		149	146	144	141	137	134	131	124	117	111
19	НВС 120-70	75	100		154	152	151	147	143	141	138	130	123	117

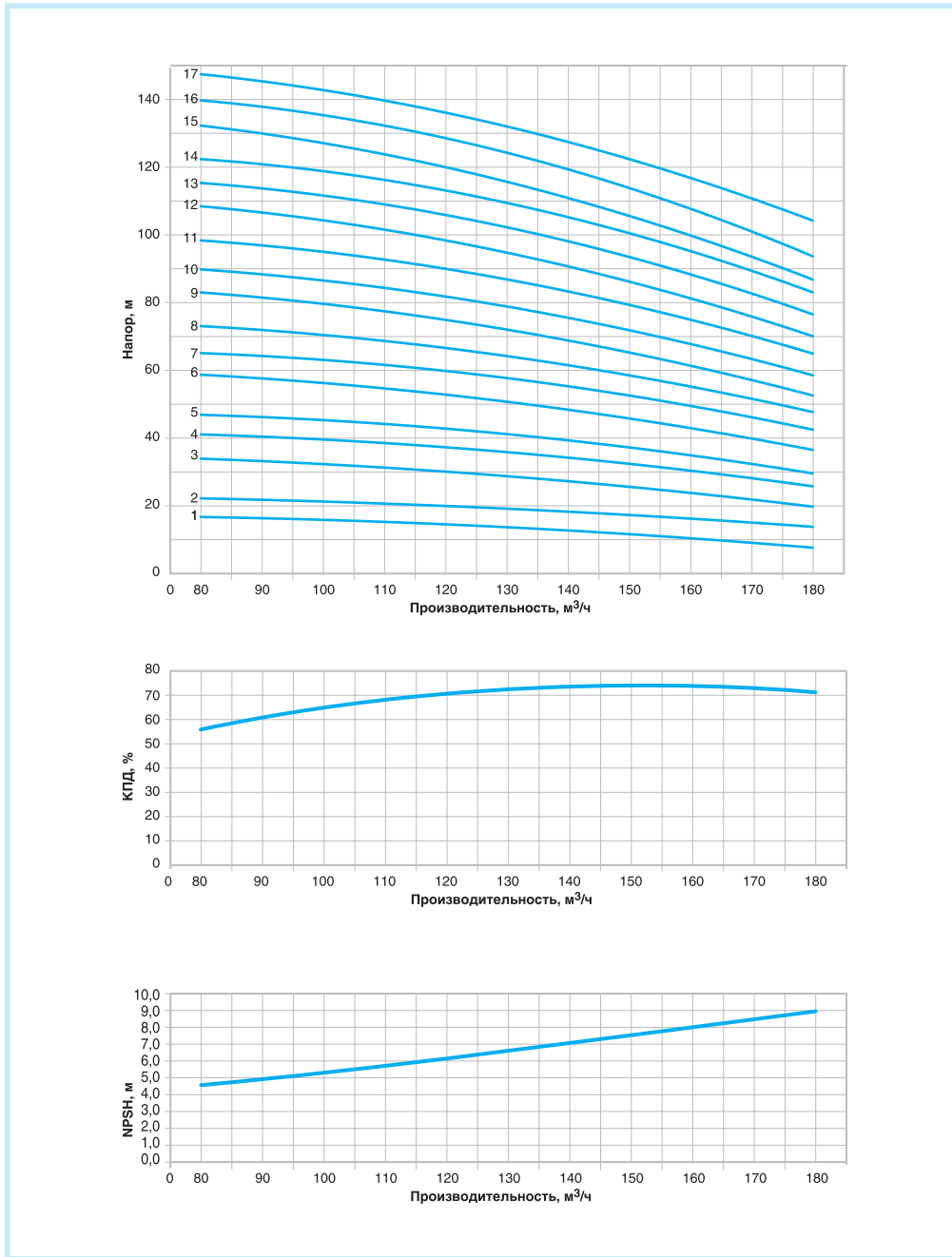
Габаритные размеры



Модель насоса	Размеры (мм)					Вес (кг)
	B1	B2	B1+B2	D1	D2	
НВС 120-10	840	405	1245	330	255	230
НВС 120-20-2	1000	560	1560	330	255	245
НВС 120-20-1	1000	590	1590	330	255	250
НВС 120-20	1000	600	1600	360	285	285
НВС 120-30-2	1160	570	1730	400	310	360
НВС 120-30-1	1160	570	1730	400	310	360
НВС 120-30	1160	570	1730	400	310	360
НВС 120-40-2	1320	625	1945	400	310	400
НВС 120-40-1	1320	625	1945	400	310	400
НВС 120-40	1320	671	1991	460	340	460
НВС 120-50-2	1480	671	2151	460	340	470
НВС 120-50-1	1480	671	2151	460	340	470
НВС 120-50	1510	725	2235	540	370	575
НВС 120-60-2	1670	725	2395	540	370	585
НВС 120-60-1	1670	725	2395	540	370	585
НВС 120-60	1670	795	2465	580	410	705
НВС 120-70-2	1830	795	2625	580	410	715
НВС 120-70-1	1830	795	2625	580	410	715
НВС 120-70	1830	795	2625	580	410	715

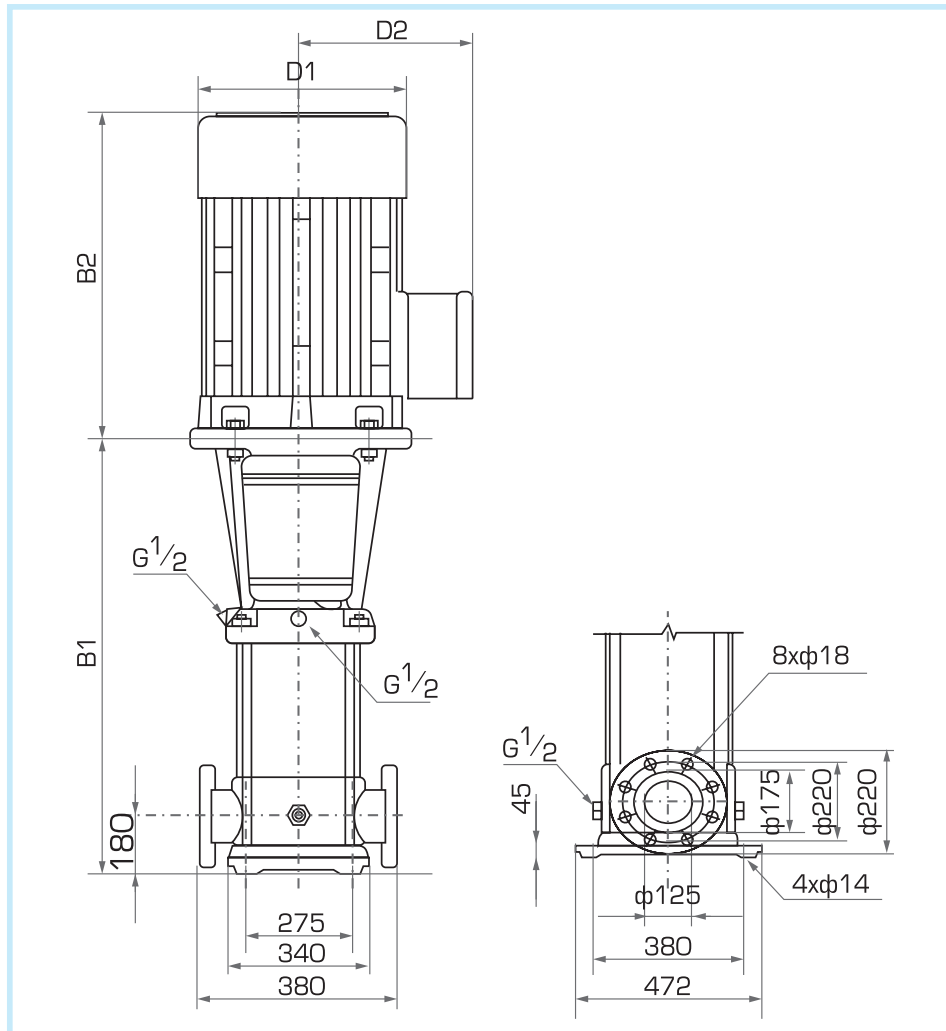
Иртыш НВС 150

Рабочие характеристики



№	Модель насоса	Мощность эл.дв.		Q, (м³/ч)	Производительность										
		кВт	л.с.		80	90	100	110	120	130	140	150	160	170	180
1	НВС 150-10-1	11	15	H, (м)	17	16	16	15	15	14	13	12	10	9	8
2	НВС 150-10	15	20		23	22	21	21	20	19	19	17	16	15	14
3	НВС 150-20-2	18,5	25		34	33	32	31	30	29	28	26	24	22	20
4	НВС 150-20-1	22	30		42	41	39	38	37	36	35	33	31	28	25
5	НВС 150-20	30	40		47	46	45	44	43	41	39	38	35	32	30
6	НВС 150-30-2	30	40		60	57	55	54	53	51	50	46	43	39	37
7	НВС 150-30-1	37	50		66	64	63	61	59	58	56	53	50	46	42
8	НВС 150-30	37	50		73	72	71	69	66	64	62	59	56	52	47
9	НВС 150-40-2	45	60		84	82	79	77	74	72	70	66	62	56	53
10	НВС 150-40-1	45	60		91	88	86	84	81	79	77	73	68	63	58
11	НВС 150-40	55	75		99	97	95	92	90	86	84	80	76	70	65
12	НВС 150-50-2	55	75		110	106	104	101	97	95	92	87	82	75	70
13	НВС 150-50-1	75	100		116	114	111	108	106	102	99	94	89	83	76
14	НВС 150-50	75	100		123	121	119	115	113	109	106	101	96	90	82
15	НВС 150-60-2	75	100		133	130	126	124	120	115	112	106	101	93	86
16	НВС 150-60-1	75	100		141	138	135	131	128	124	121	114	109	101	93
17	НВС 150-60	75	100		149	145	142	138	135	133	130	123	117	110	104

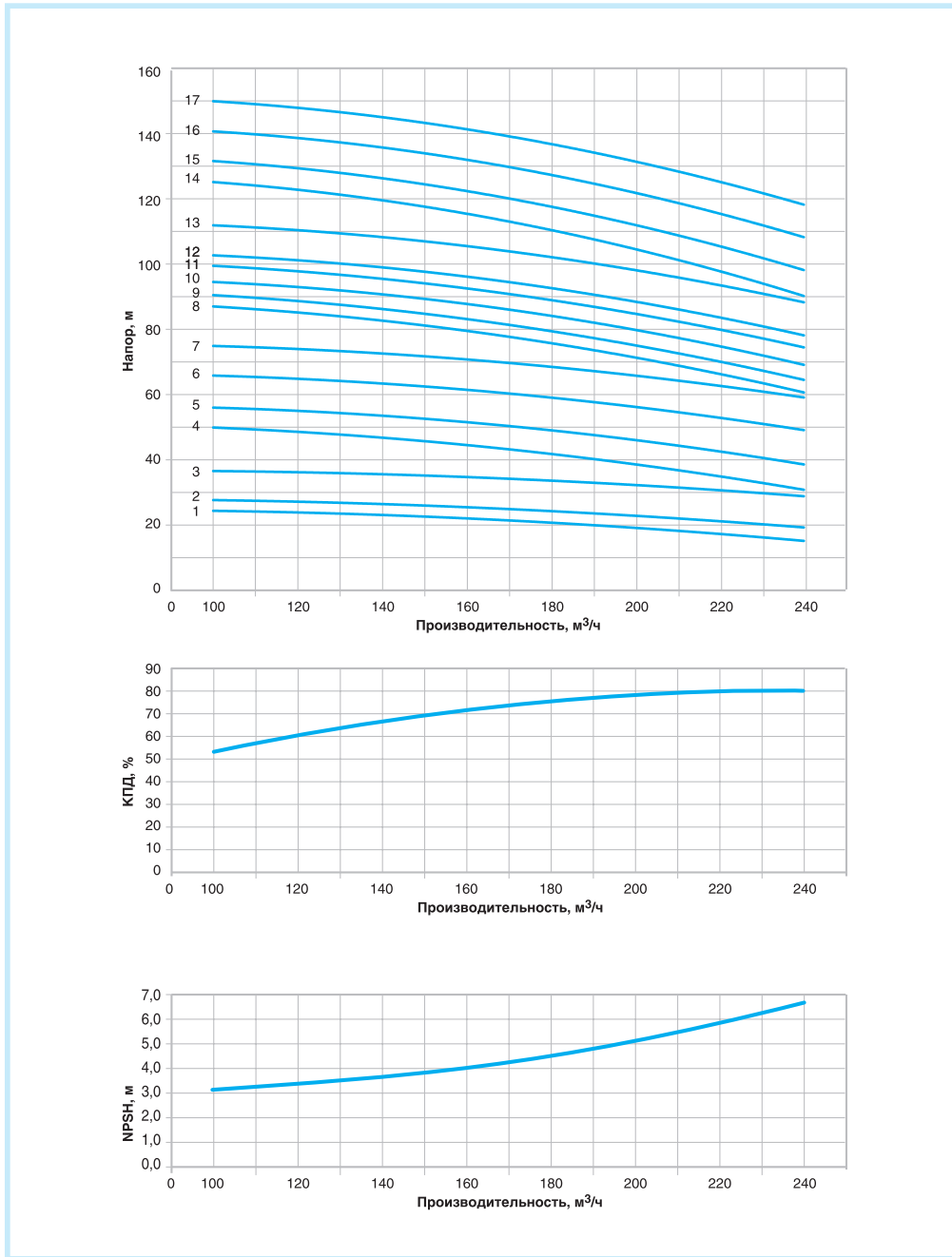
Габаритные размеры



Модель насоса	Размеры (мм)					Вес (кг)
	B1	B2	B1+B2	D1	D2	
НВС 150-10-1	840	405	1245	330	255	230
НВС 150-10	840	560	1400	330	255	235
НВС 150-20-2	1000	590	1590	330	255	250
НВС 150-20-1	1000	600	1600	360	285	295
НВС 150-20	1000	570	1570	400	310	350
НВС 150-30-2	1160	570	1730	400	310	360
НВС 150-30-1	1160	625	1785	400	310	360
НВС 150-30	1160	625	1785	400	310	385
НВС 150-40-2	1320	671	1991	460	340	460
НВС 150-40-1	1320	671	1991	460	340	460
НВС 150-40	1350	725	2075	540	370	560
НВС 150-50-2	1510	725	2235	540	370	570
НВС 150-50-1	1510	795	2305	580	410	690
НВС 150-50	1510	795	2305	580	410	690
НВС 150-60-2	1670	795	2465	580	410	700
НВС 150-60-1	1670	795	2465	580	410	700
НВС 150-60	1670	795	2465	580	410	700

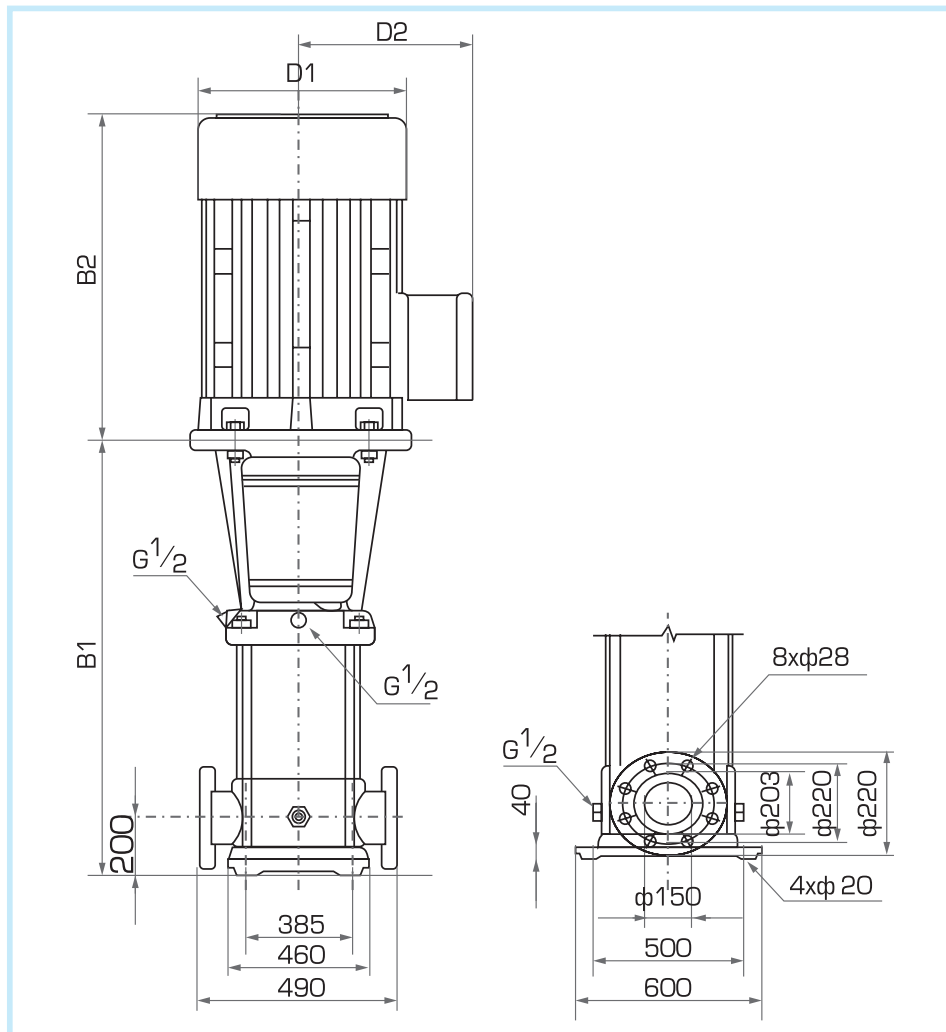
Иртыш НВС 200

Рабочие характеристики



№	Модель насоса	Мощность эл.дв.		Q, (м³/ч)	Производительность							
		кВт	л.с.		100	120	140	160	180	200	220	240
1	НВС 200-10-В	18,5	25	Н, (м)	24	24	23	22	20	19	17	15
2	НВС 200-10-А	22	30		27	27	26	25	24	23	21	19
3	НВС 200-10	30	40		36	36	35	34	33	32	31	28
4	НВС 200-20-2В	37	50		50	48	46	44	41	39	35	30
5	НВС 200-20-2А	45	60		56	55	53	51	49	46	42	38
6	НВС 200-20-А	55	75		66	65	63	61	59	56	53	48
7	НВС 200-20	55	75		75	74	72	70	68	66	63	58
8	НВС 200-30-2В	75	100		87	85	82	79	75	71	67	60
9	НВС 200-30-А-В	75	100		90	88	86	83	79	75	70	64
10	НВС 200-30-2А	75	100		95	93	90	87	85	80	75	68
11	НВС 200-30-В	75	100		99	97	95	92	88	85	80	74
12	НВС 200-30-А	75	100		103	101	98	95	93	88	84	77
13	НВС 200-30	90	120		112	110	108	105	102	98	94	87
14	НВС 200-40-2В	90	120		125	123	119	115	110	105	98	89
15	НВС 200-40-2А	110	150		132	129	125	122	118	112	105	97
16	НВС 200-40-А	110	150		141	138	135	131	127	122	116	107
17	НВС 200-40	110	150		150	148	145	141	136	131	126	117

Габаритные размеры



Модель насоса	Размеры (мм)					Вес (кг)
	B1	B2	B1+B2	D1	D2	
НВС 200-10-В	907	590	1497	330	255	311
НВС 200-10-А	907	600	1507	360	285	347
НВС 200-10	907	570	1477	400	310	403
НВС 200-20-2В	1101	625	1726	400	310	447
НВС 200-20-2А	1101	671	1772	460	340	504
НВС 200-20-А	1131	725	1856	540	370	595
НВС 200-20	1131	725	1856	540	370	595
НВС 200-30-2В	1325	795	2120	580	410	748
НВС 200-30-А-В	1325	795	2120	580	410	748
НВС 200-30-2А	1325	795	2120	580	410	748
НВС 200-30-В	1325	795	2120	580	410	748
НВС 200-30-А	1325	795	2120	580	410	748
НВС 200-30	1325	825	2150	580	410	817
НВС 200-40-2В	1519	825	2344	580	410	830
НВС 200-40-2А	1519	940	2459	645	550	1180
НВС 200-40-А	1519	940	2459	645	550	1180
НВС 200-40	1519	940	2459	645	550	1180

Многонасосные установки повышения давления

Основные области применения

Повышение давления и подача воды в жилых, общественных и промышленных зданиях, на водопроводных станциях, в магистральных трубопроводах. Повышение давления в промышленных установках. Подача жидкостей в системах охлаждения и пожаротушения.

Преимущества

Установки повышения давления являются малогабаритными автоматическими насосными установками, состоящими из 2-6 центробежных насосов.

Важные преимущества установок:

- экономичная эксплуатация благодаря работе насосов в области наиболее оптимального КПД
- надежная эксплуатация благодаря периодическим отладочным циклам, смене насосов, отключению неисправного и включению вместо него резервного насоса
- малозумная работа гидравлического оборудования
- безаварийная эксплуатация оборудования обеспечивается применением высококачественных материалов и комплектующих
- минимальные затраты на техническое обслуживание

Перекачиваемая среда

Холодная, горячая и питьевая вода, вода для систем охлаждения и пожаротушения, а также прочая техническая вода без абразивных или длинноволоконистых включений. Перекачиваемая среда не должна быть химически агрессивной по отношению к материалам, из которых изготовлены детали насоса. Перекачиваемая среда также не должна вызывать их механического износа.

Конструкция

Комплектное устройство, собранное и испытанное, готовое к подключению, включающее от 2 до 6 параллельно установленных центробежных насосов. Вся сборка на общей фундаментной раме, с общей трубной обвязкой, со всеми необходимыми составляющими, центральной станцией управления, датчиками и реле давления, общей кабельной разводкой.

Фундаментная рама может иметь регулируемые по высоте гасители колебаний, обеспечивающие хорошую звуко-виброизоляцию (по требованию).

Трубная обвязка изготовлена из обычной или нержавеющей стали, пригодная для соединения с любыми трубами, используемыми в оборудовании зданий и сооружений. Диаметр труб установки повышения давления соответствует её производительности. Всасывающий и напорный коллекторы могут быть укомплектованы компенсаторами (вибровставками) для улучшения звуковиброизоляции.

Для удобства эксплуатации, ремонта и технического обслуживания каждый насос на входе и выходе оборудован латунными шаровыми задвижками с никелевым покрытием либо поворотным затвором и обратными клапанами на напорной стороне.

Мембранный напорный бак (гидроаккумулятор) объёмом 8-12 литров и рабочим давлением 8кг/см² установлен в конце напорной линии, имеет мембрану из бутила, разрешённую к использованию в контакте с питьевой водой. Для испытаний и ревизий резервуар снабжён латунным шаровым краном с никелевым покрытием.

Датчик реле давления установлен на всасывающем трубопроводе и служит для контроля параметров и защиты установки от работы «всухую». Датчик давления установлен на напорном трубопроводе и служит для контроля параметров работы установки. Показания текущего давления отображают манометры, установленные на всасывающем и напорном трубопроводах.

Станция управления

Функции станции управления:

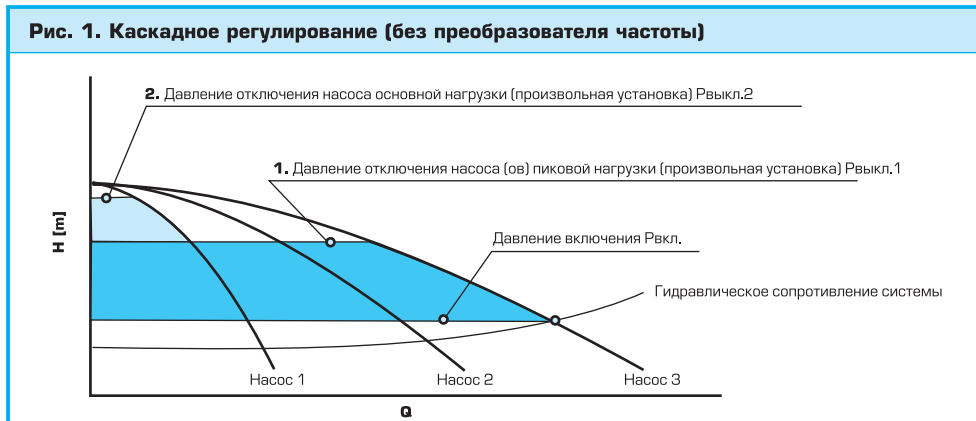
- автоматическое регулирование от 1 до 6 насосов с преобразователем частоты или без него, с помощью датчиков с сигнализацией обрыва проводов
- защита от сухого хода при помощи реле давления, задание времени задержки отключения при недостатке воды
- выбор режима с резервным насосом или без него
- пробные пуски с произвольным заданием времени включения
- оптимизация времени работы при помощи равномерного распределения числа часов работы между насосами
- счётчики числа часов работы для каждого насоса
- счётчики числа часов работы всей установки
- автоматическое переключение на резервный насос (если он предусмотрен) при неисправности рабочего
- отключение основного насоса в зависимости от давления или в режиме времени при работе без преобразователя частоты
- регистрация последних нарушений
- установленные на заводе параметры для простого ввода в эксплуатацию
- наличие релейного режима работы, обеспечивающего функцию поддержания заданного давления при отказе преобразователя частоты (две станции частотная и релейная в одной), достигается применением распределённой структуры системы управления
- оригинальный алгоритм контроля работоспособности насосных агрегатов, исключающий их ложную браковку, а также отказ преобразователя из-за отказа нагрузки
- наличие ночного режима, дающее дополнительную экономию электроэнергии.

Описание работы установки

Установки с каскадным регулированием содержат до шести насосов, включенных по параллельной схеме. Резервный насос включается в случае выхода из строя одного из основных насосов. Работой насосов управляет станция управления, которая в случае аварии основного насоса включает резервный насос, а при наличии трех и более насосов в случае необходимости подключает дополнительные насосы. При включении и отключении насосов давление в напорной магистрали изменяется ступенчато.

Рабочий диапазон установки с каскадным

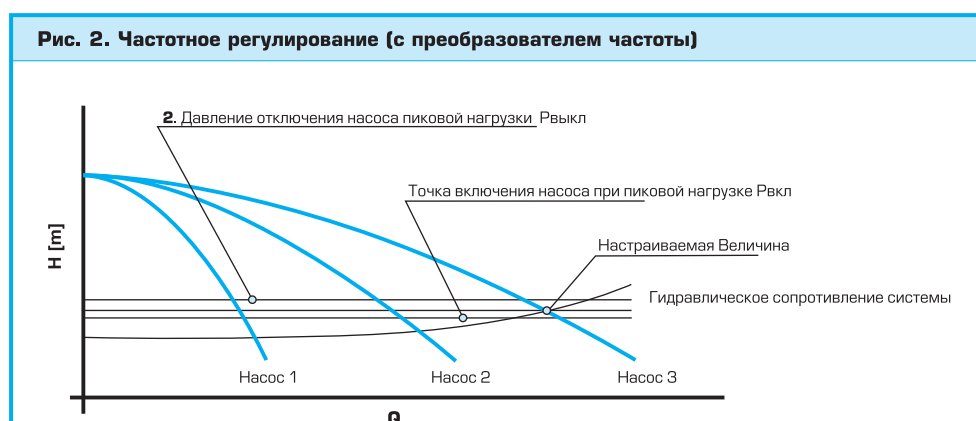
регулированием находится между значением давления включения, относящегося ко всем насосам Рвкл, и значением давления отключения Рвыкл2 для основного насоса и Рвыкл1 для пиковых насосов. После достижения давления отключения Рвыкл2 и истечения установленного времени задержки отключения установки, при потреблении близком к нулю. Благодаря этому резко сокращается вероятность гидравлических ударов и ненужных включений-выключений при минимальном потреблении. Включение основного и резервного насосов происходит при достижении заданного давления Рвкл.



Установки с каскадно-частотным регулированием имеют такой же набор составных частей, что и установки с каскадным регулированием. При этом станция управления имеет частотный преобразователь и датчик давления, устанавливаемый в напорной магистрали. Управление может осуществляться и по другим параметрам, например, по перепаду давлений. Установки каскадно-частотным регулированием позволяют поддерживать заданное давление на выходе с высокой точностью во всем диапазоне суммарной подачи насосов. Станция управления изменяет частоту вращения одного насоса и при наличии в установке 3-х и более насосов подключает дополнительные насосы при увеличении потребления воды и отключает их при уменьшении потребления, а также в случае необходимости включает резервный насос. При работе с частотным преобразователем рабочий диапазон установки соответствует заданному значению. Только при максимальных

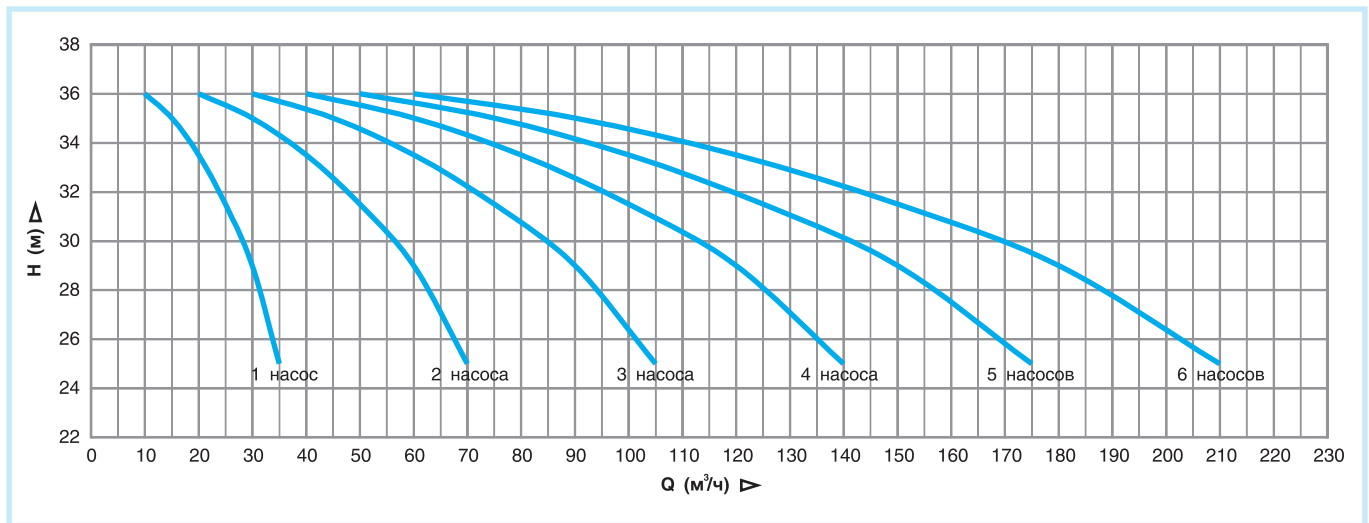
оборотах работающих насосов, передподключением соответствующего насоса пиковой нагрузки давление снижается до Рвкл, а при отключении соответствующего насоса пиковой нагрузки давление повышается до Рвыкл.

При включении/отключении пиковых насосов частотный преобразователь увеличивает или уменьшает число оборотов основного насоса и тем самым уменьшает скачки давления, возникающие в гидравлических системах при изменении нагрузки. Включение установки повышения давления происходит сразу же после снижения давления в системе до значения Рвкл плавным разгоном основного насоса с помощью преобразователя частоты. Выключается установка при расходе равном нулю. Гидравлические удары по причине преждевременных выключений и повторных включений при этом полностью исключаются.

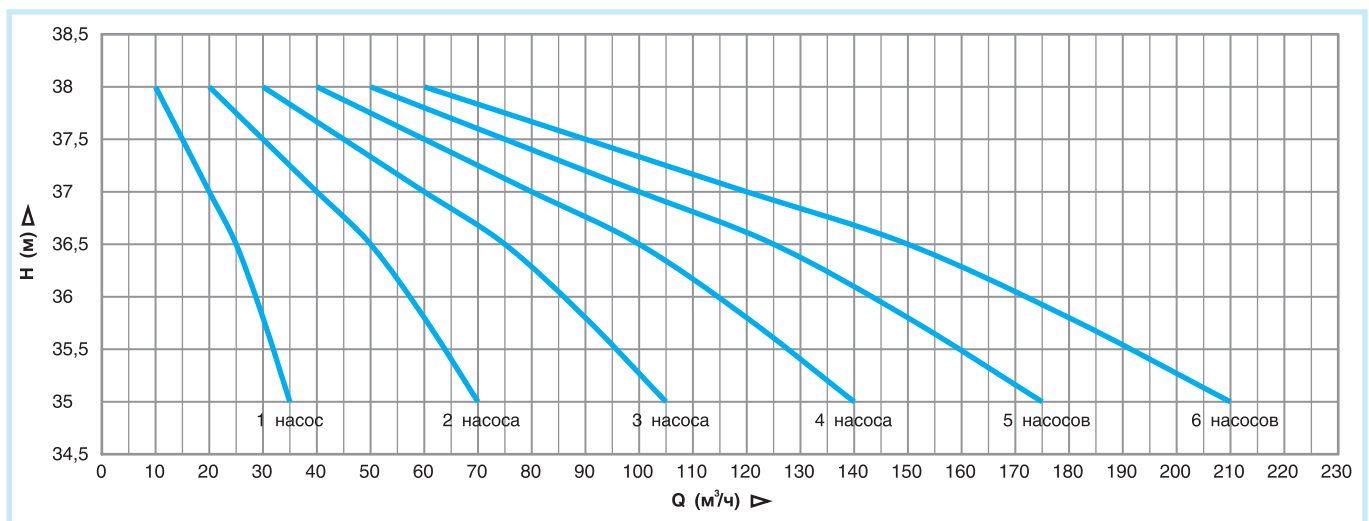


Рабочие характеристики

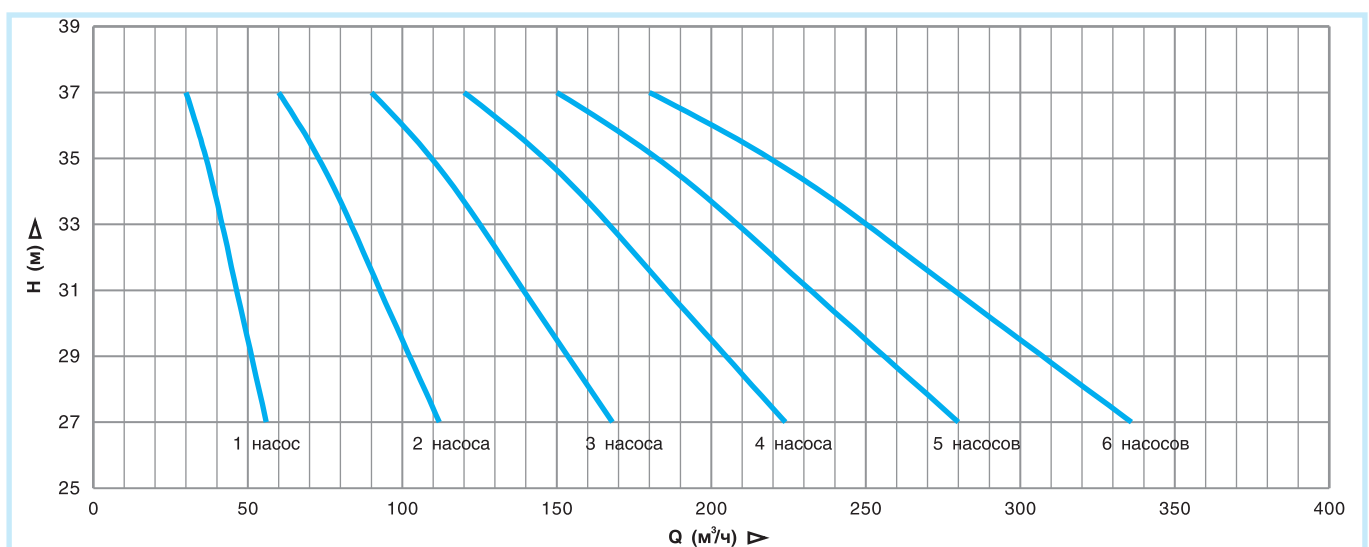
Иртыш комфорт 2÷6-ЦМК 50/160-5,5/2



Иртыш комфорт 2÷6-ЦМК2 50/200-5,5/2

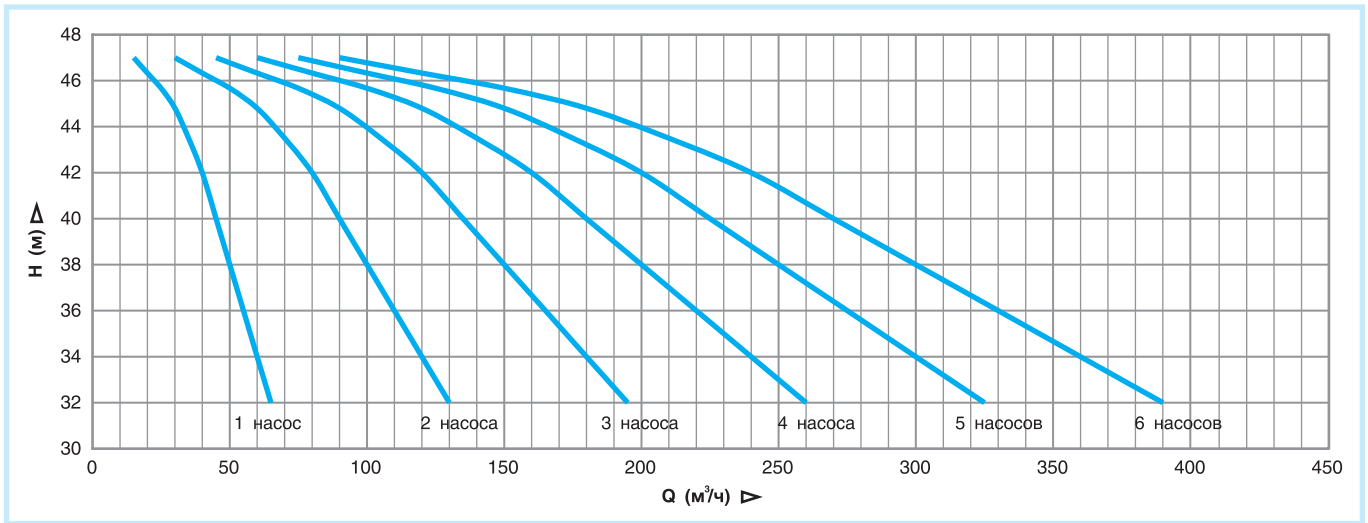


Иртыш комфорт 2÷6-ЦМК2 50/200-7,5/2

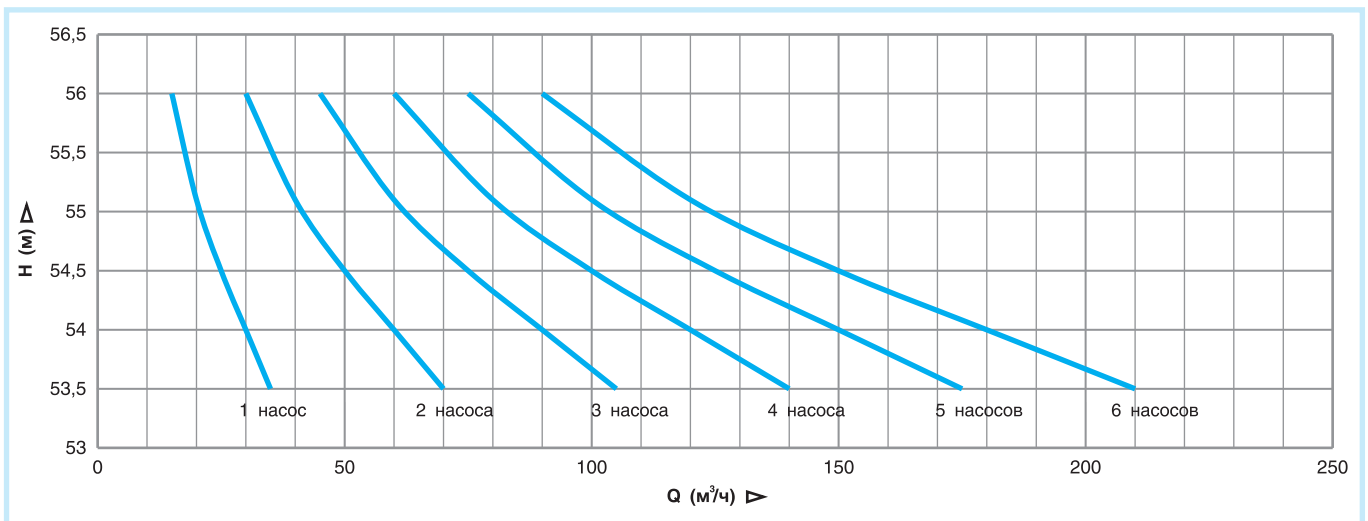


Рабочие характеристики

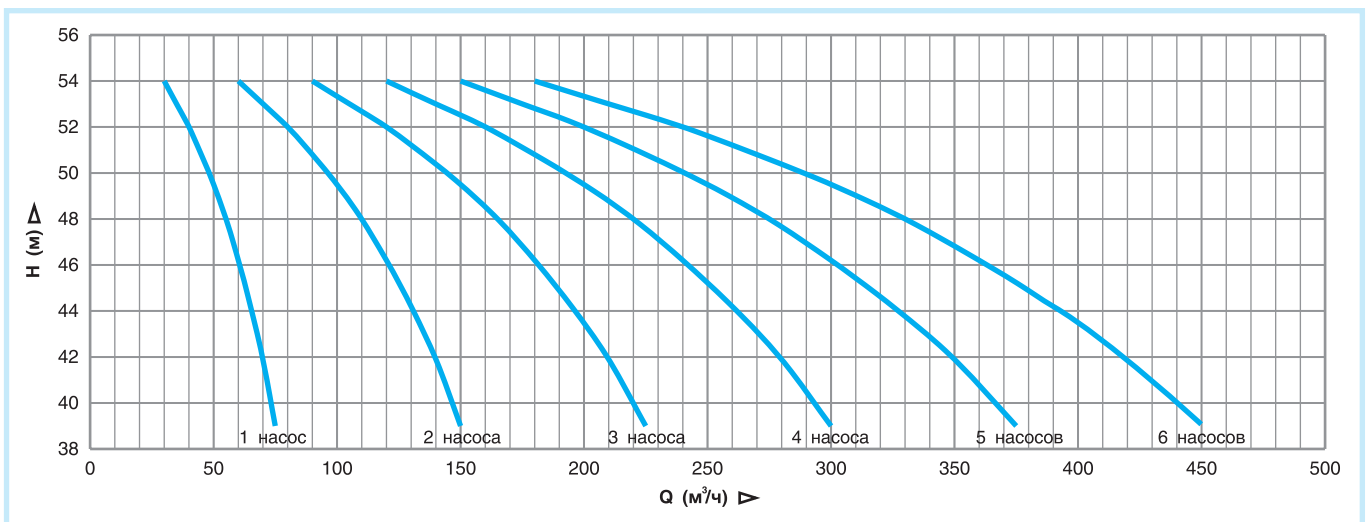
Иртыш комфорт 2÷6-ЦМК1 50/200-11/2



Иртыш комфорт 2÷6-ЦМК 50/200-11/2

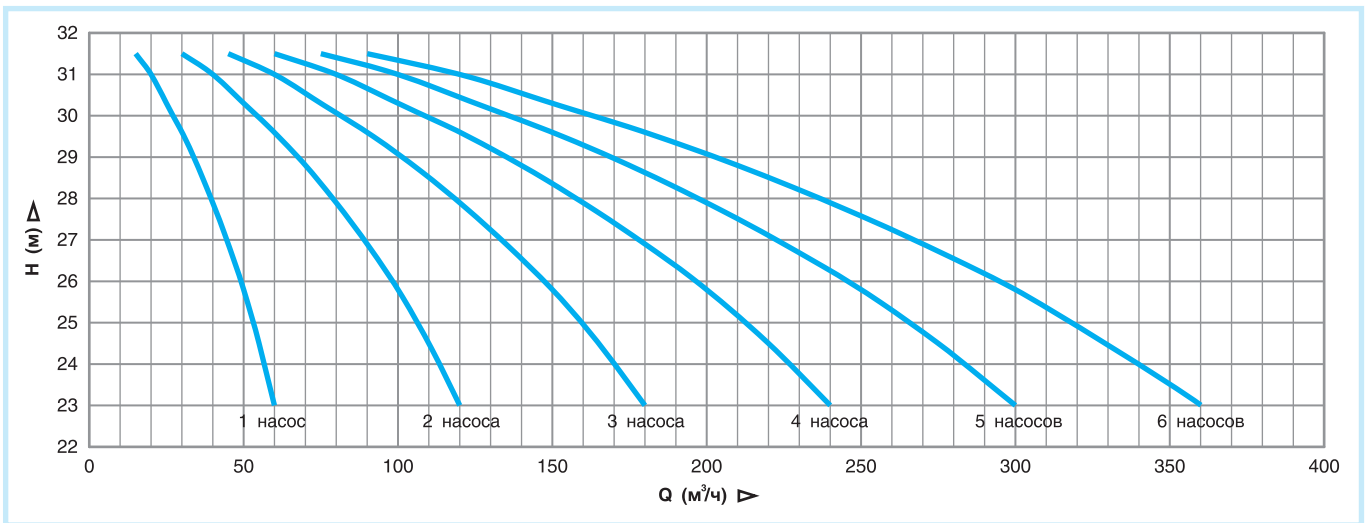


Иртыш комфорт 2÷6-ЦМК 50/200-15/2

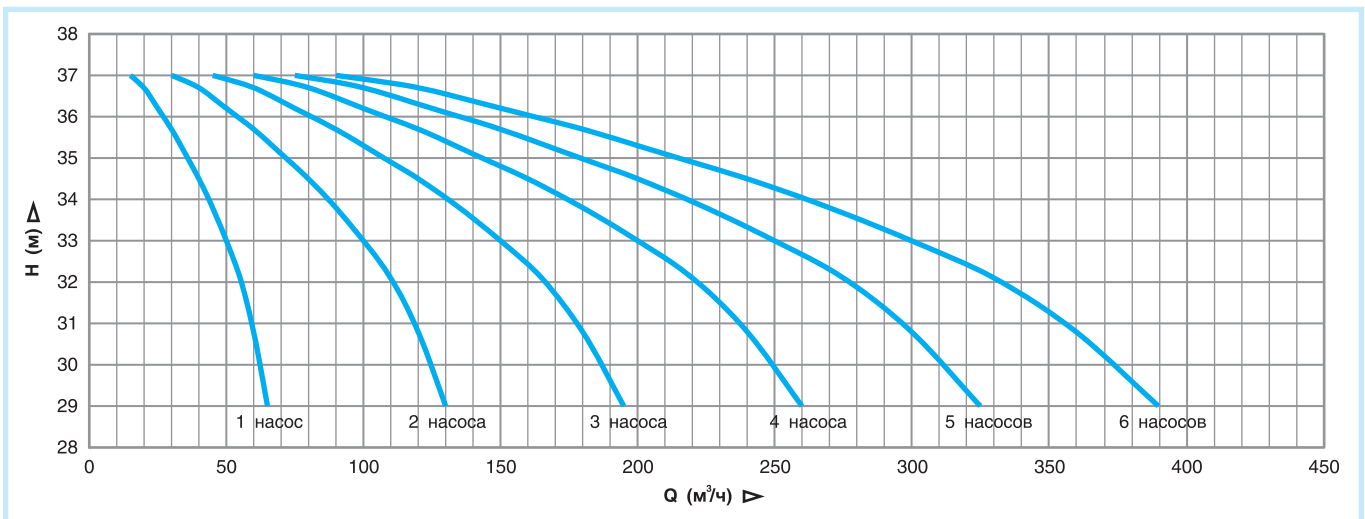


Рабочие характеристики

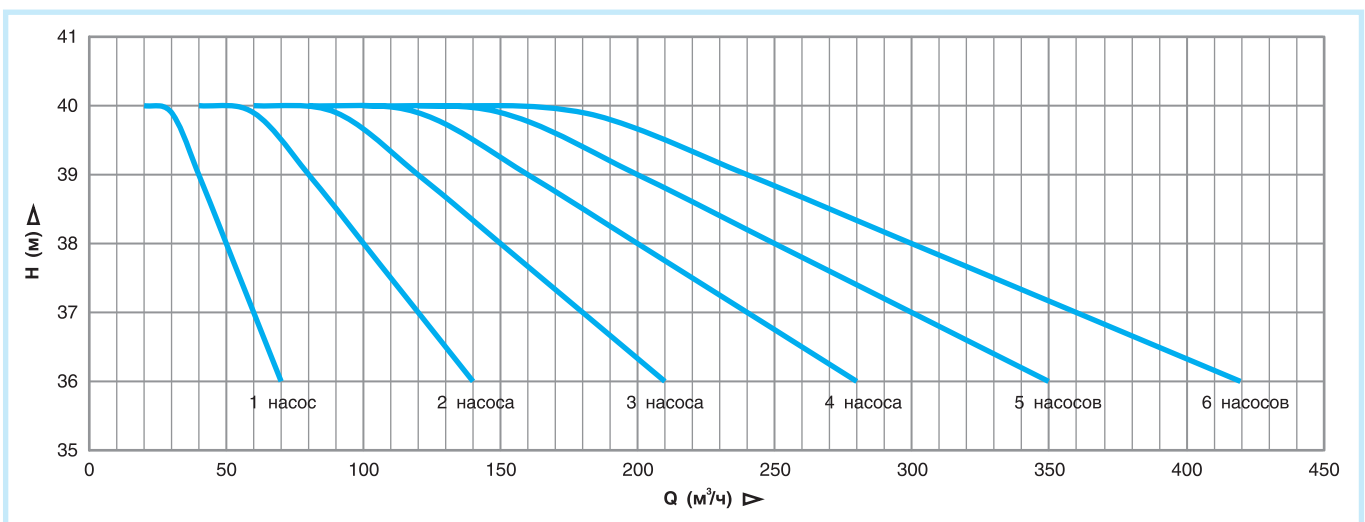
Иртыш комфорт 2÷6-ЦМК1 65/160-5,5/2



Иртыш комфорт 2÷6-ЦМК 65/160-7,5/2

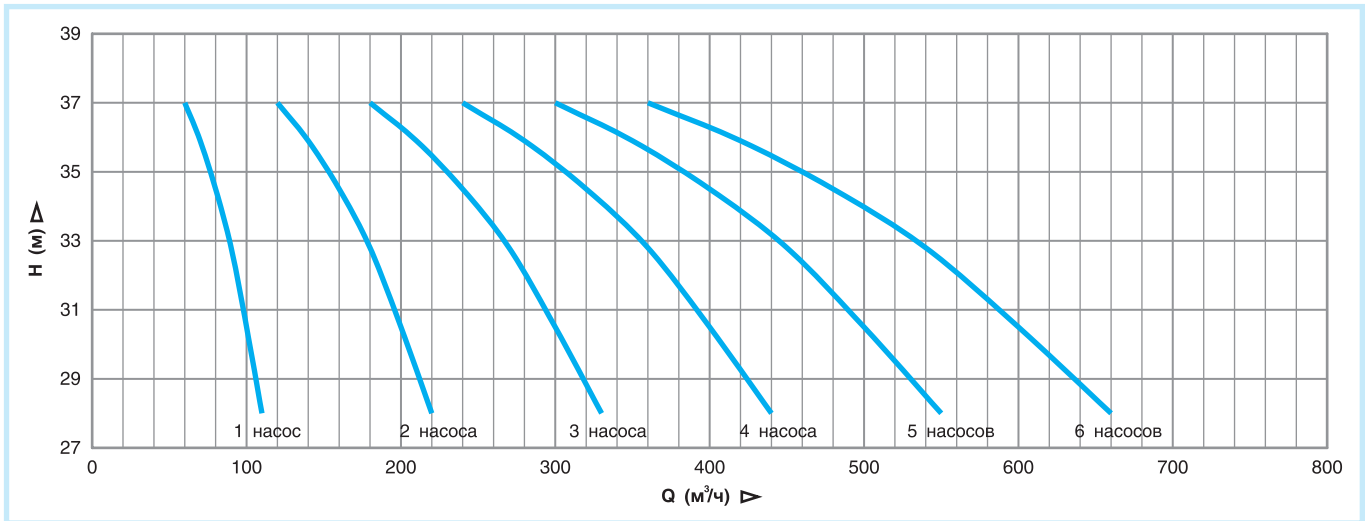


Иртыш комфорт 2÷6-ЦМК2 65/200-15/2

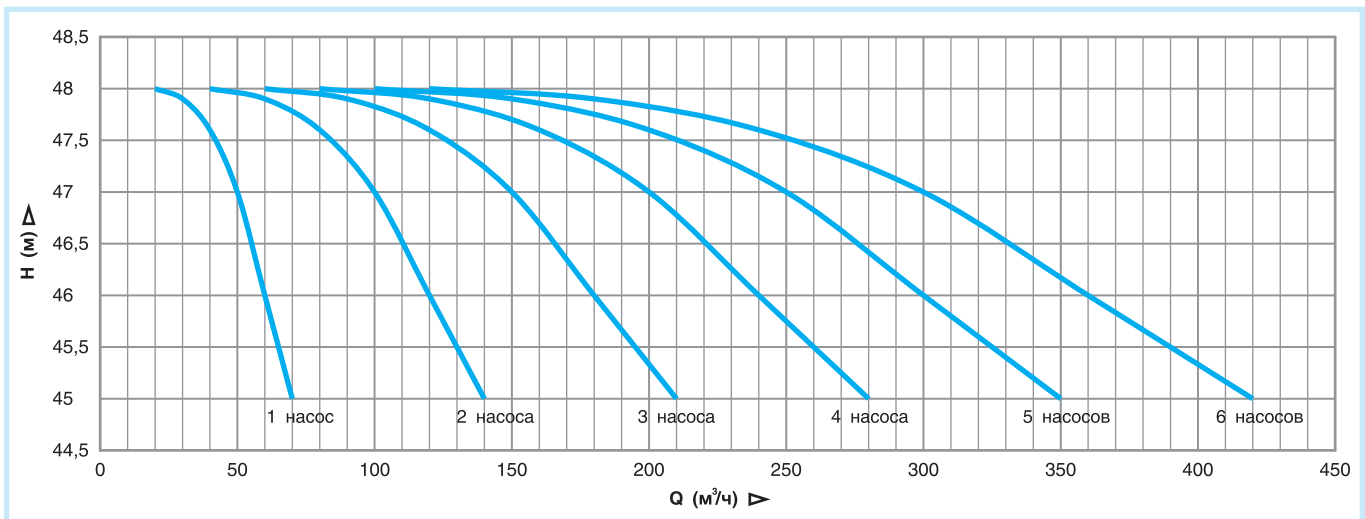


Рабочие характеристики

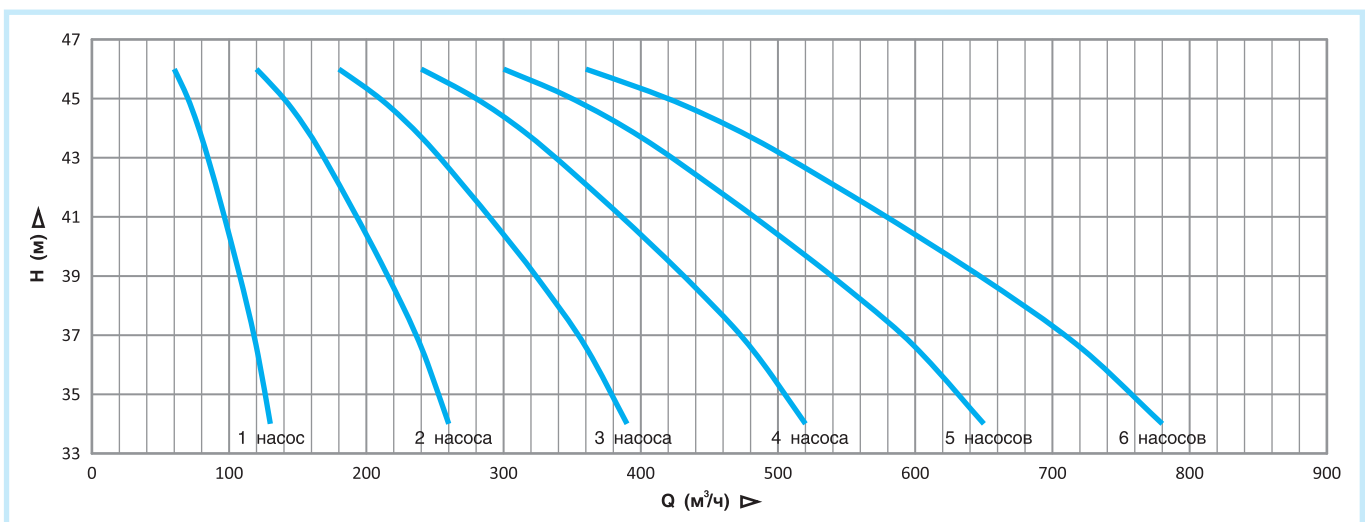
Иртыш комфорт 2÷6-ЦМК2 65/200-18,5/2



Иртыш комфорт 2÷6-ЦМК1 65/200-18,5/2

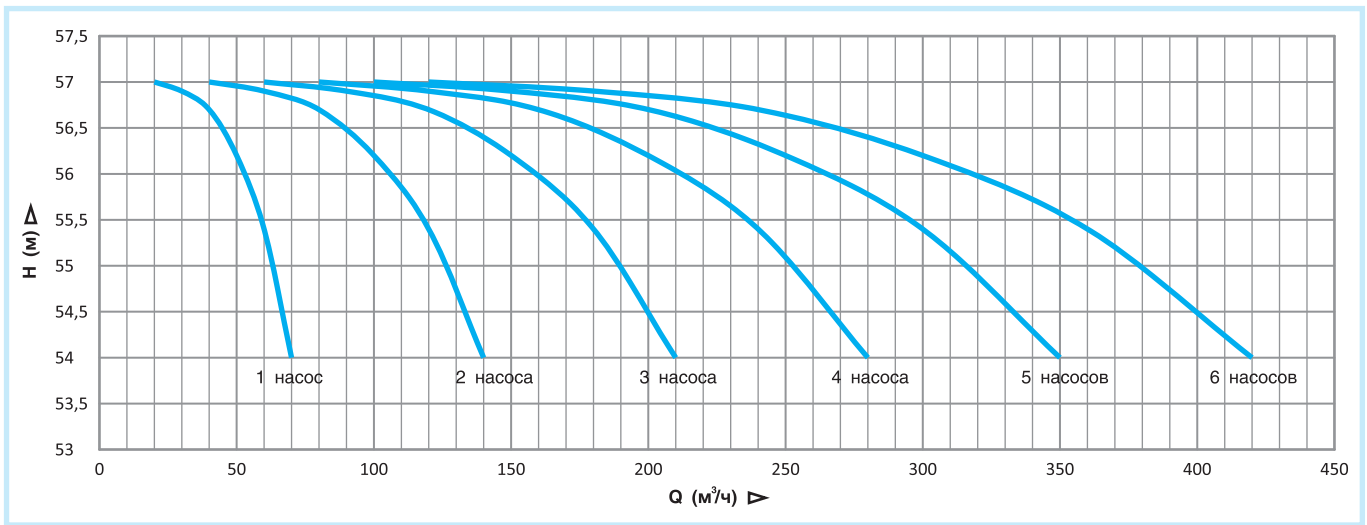


Иртыш комфорт 2÷6-ЦМК1 65/200-22/2

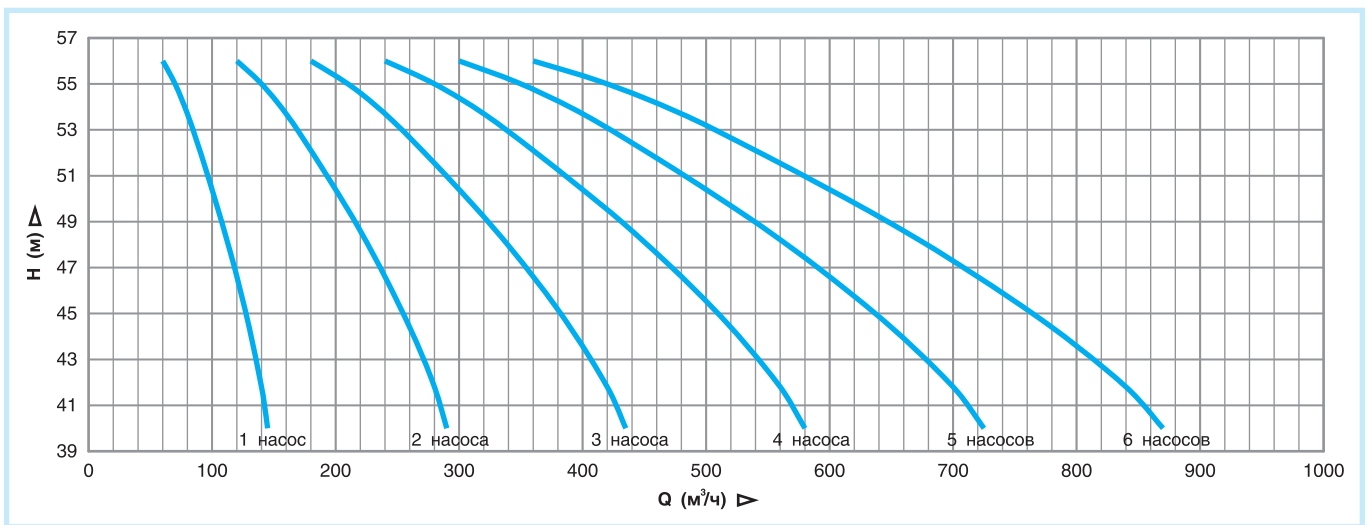


Рабочие характеристики

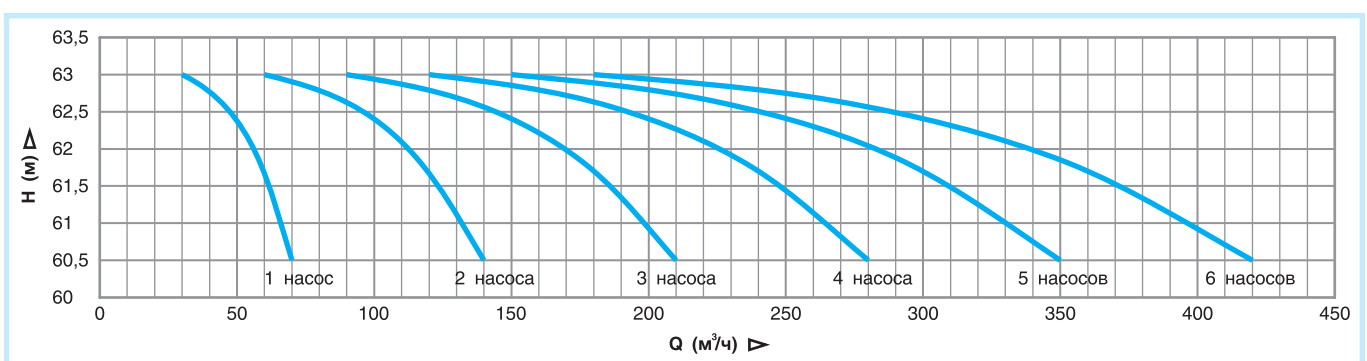
Иртыш комфорт 2÷6-ЦМК 65/200-22/2



Иртыш комфорт 2÷6-ЦМК 65/200-30/2

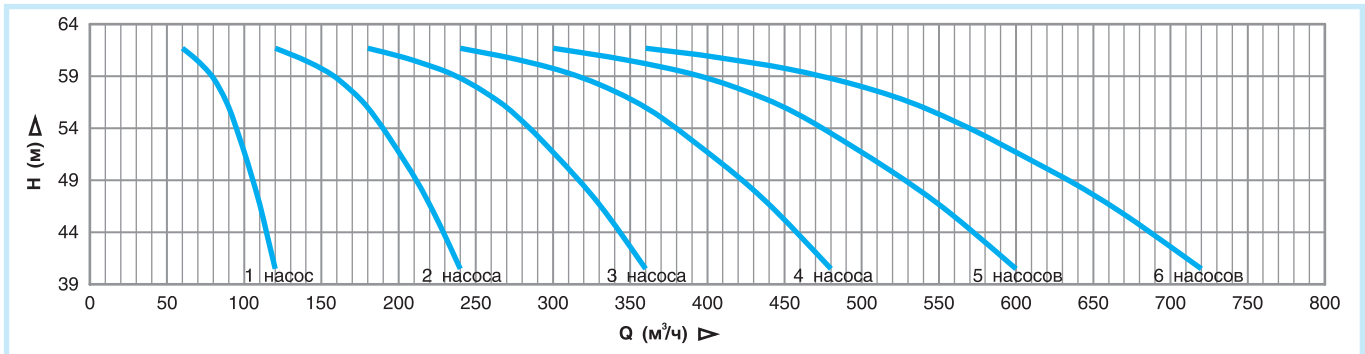


Иртыш комфорт 2÷6-ЦМК2 65/250-22/2

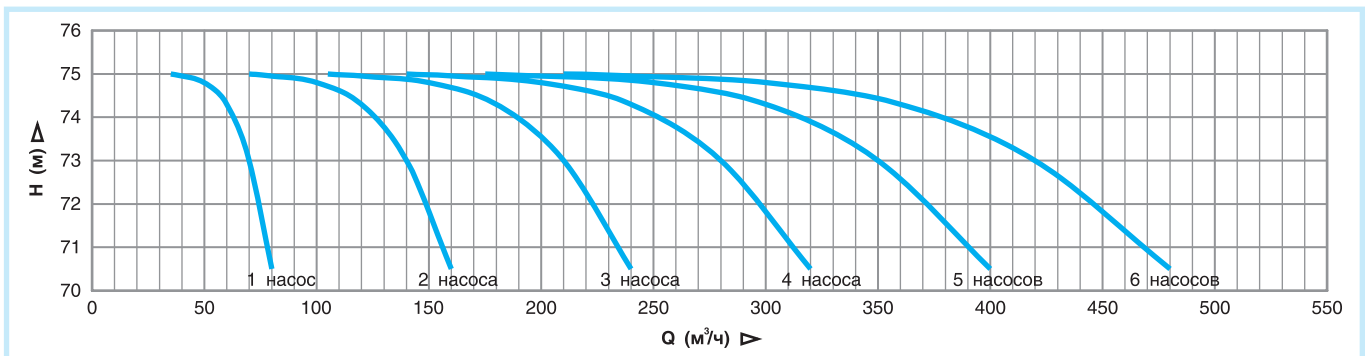


Рабочие характеристики

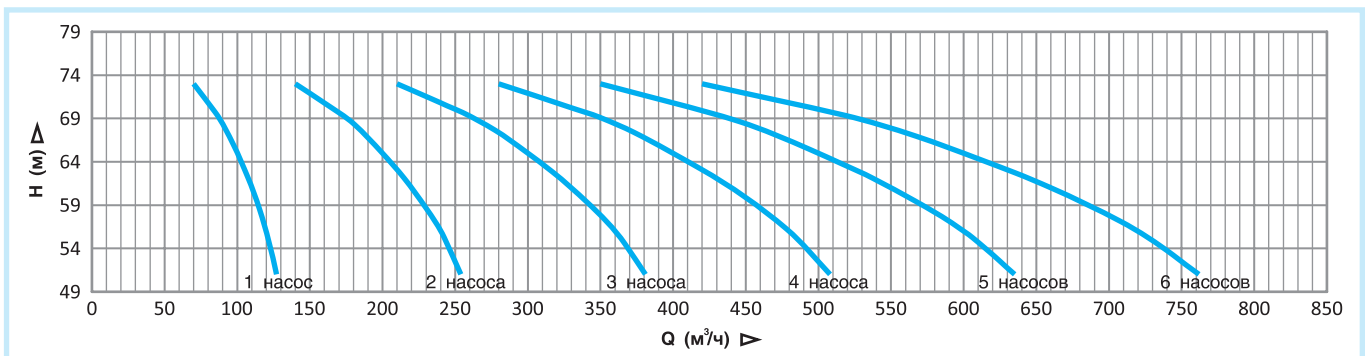
Иртыш комфорт 2÷6-ЦМК2 65/250-30/2



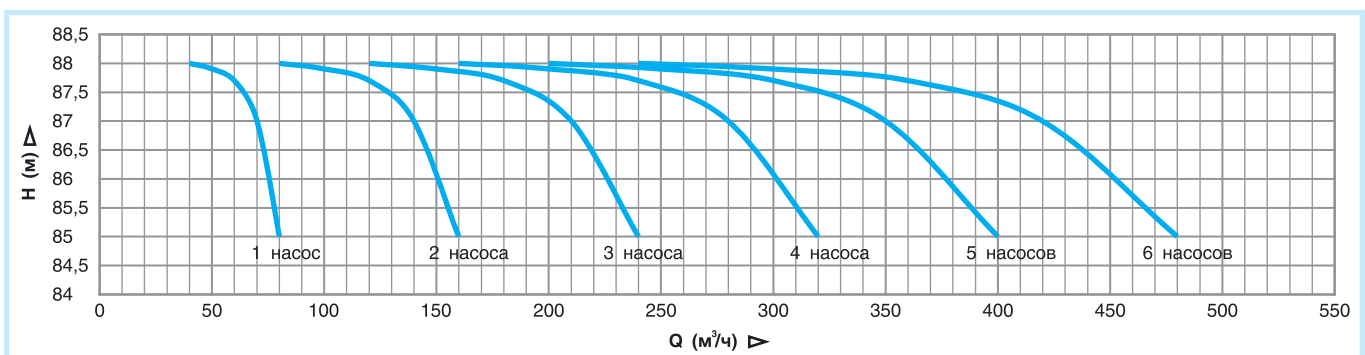
Иртыш комфорт 2÷6-ЦМК1 65/250-30/2



Иртыш комфорт 2÷6-ЦМК1 65/250-37/2

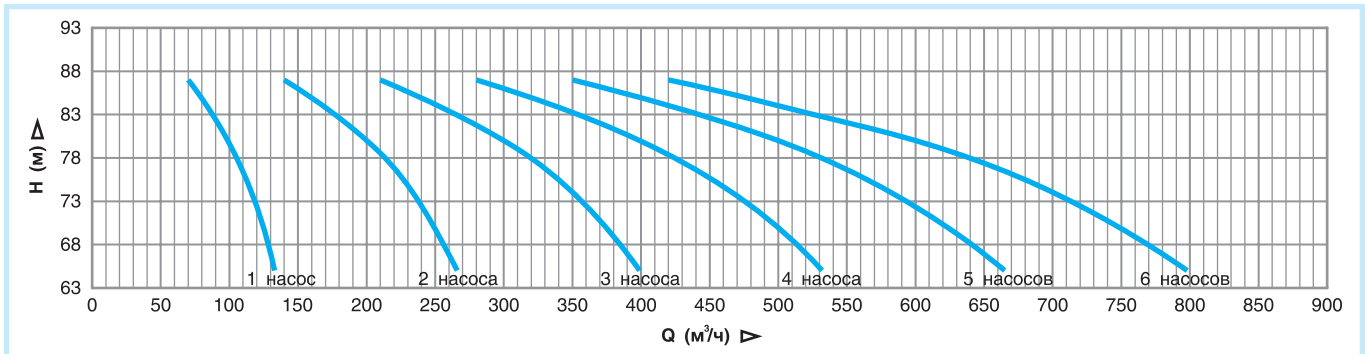


Иртыш комфорт 2÷6-ЦМК 65/250-37/2

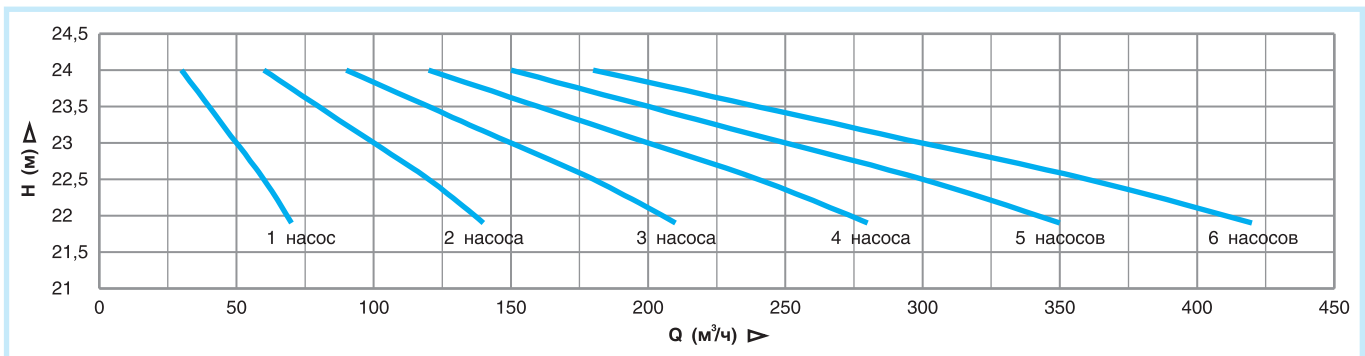


Рабочие характеристики

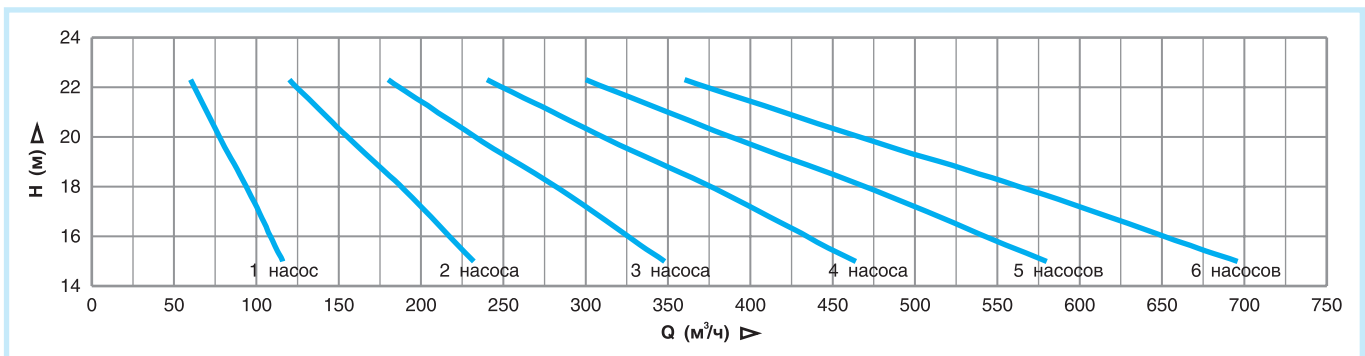
Иртыш комфорт 2÷6-ЦМК 65/250-45/2



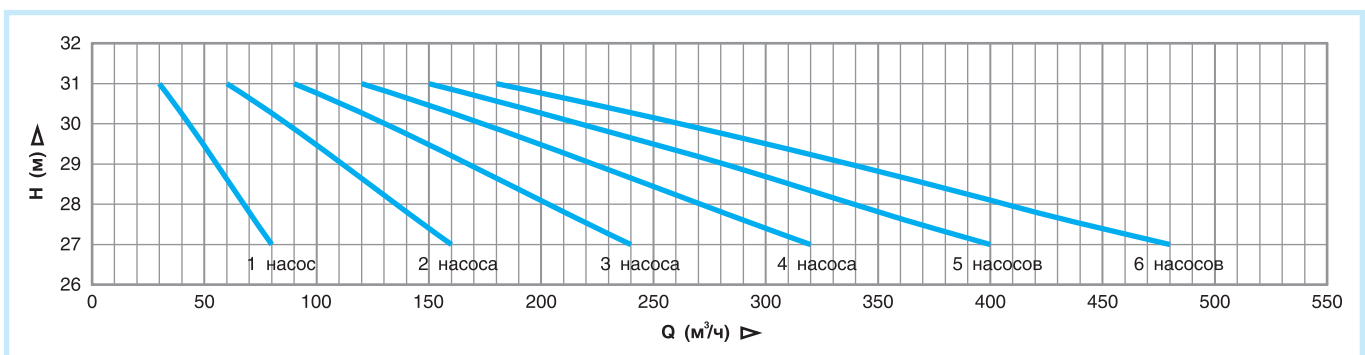
Иртыш комфорт 2÷6-ЦМК2 80/160-5,5/2



Иртыш комфорт 2÷6-ЦМК2 80/160-7,5/2

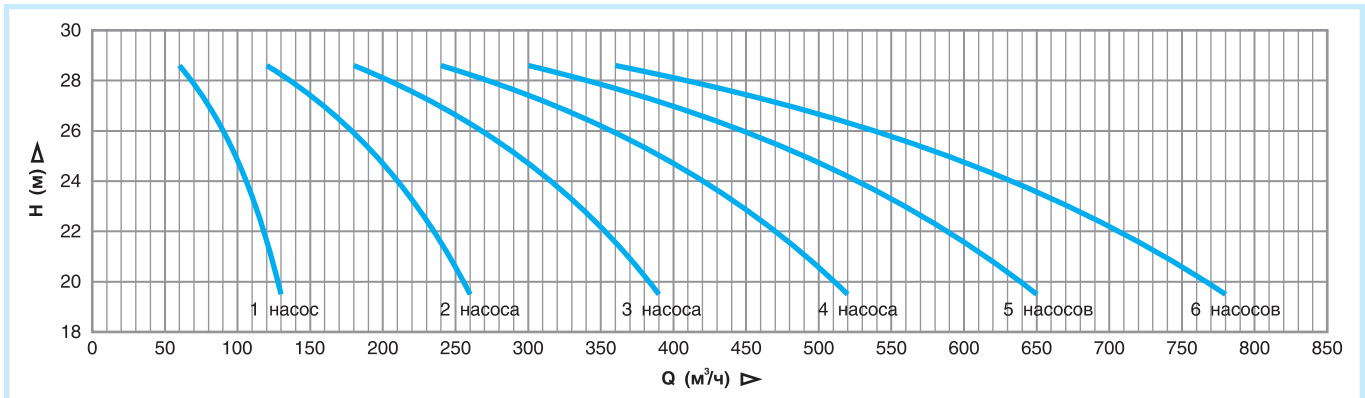


Иртыш комфорт 2÷6-ЦМК1 80/160-7,5/2

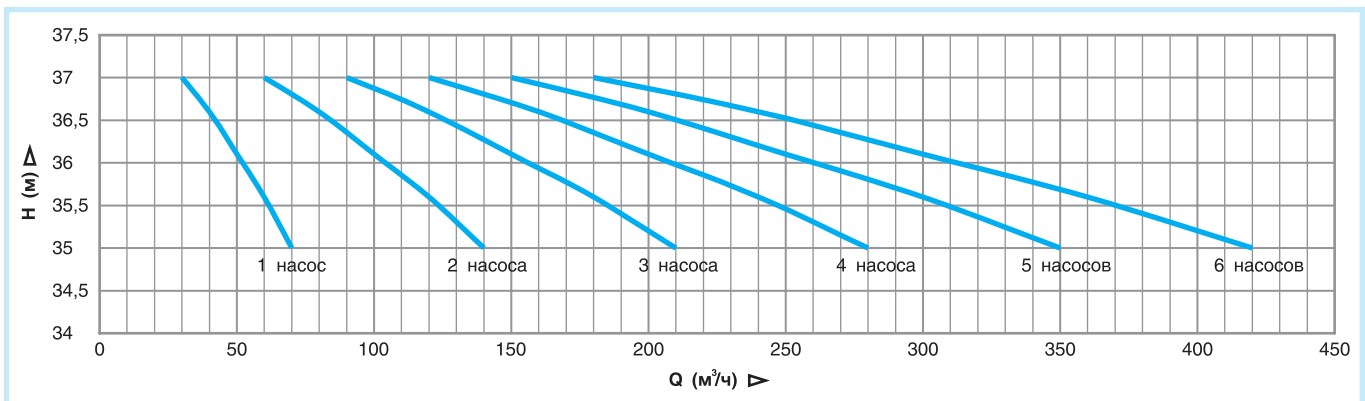


Рабочие характеристики

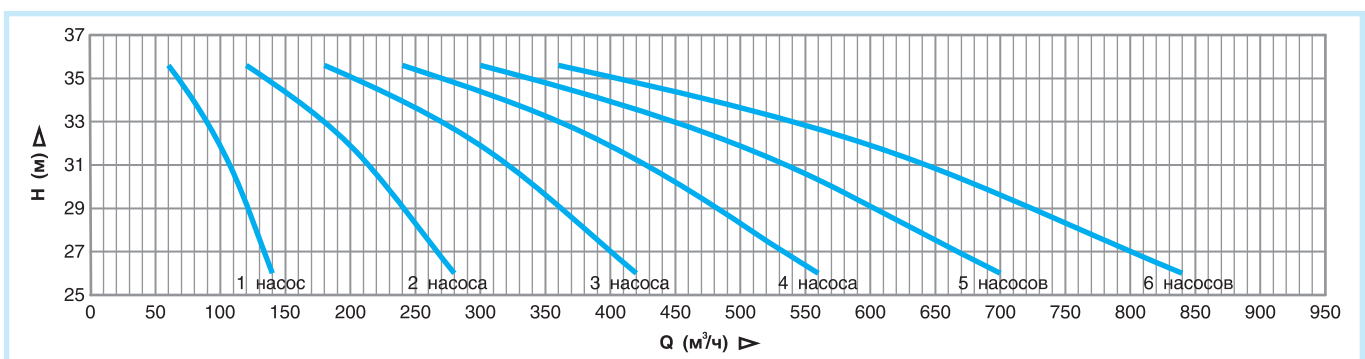
Иртыш комфорт 2÷6-ЦМК1 80/160-11/2



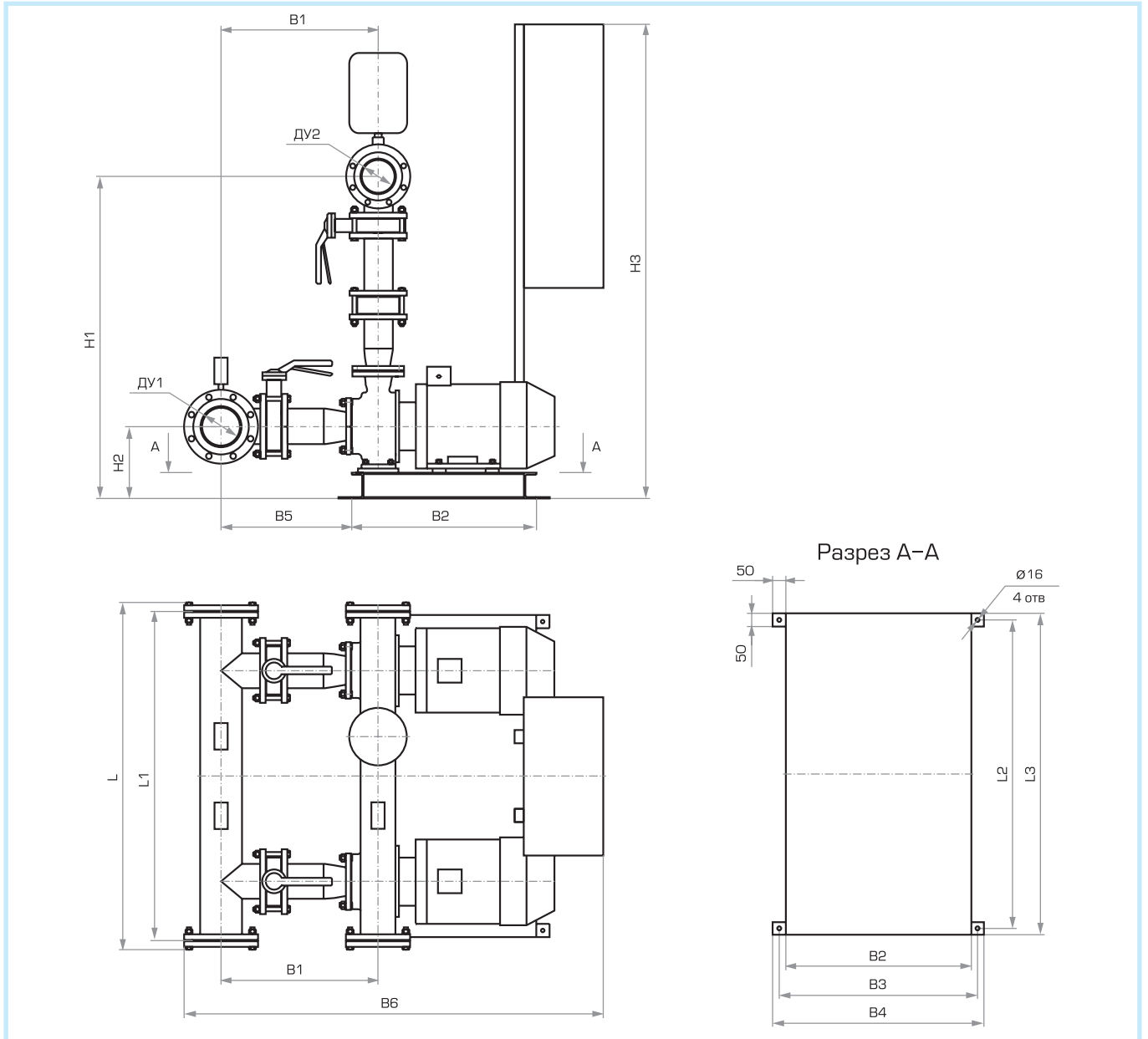
Иртыш комфорт 2÷6-ЦМК 80/160-11/2



Иртыш комфорт 2÷6-ЦМК 80/160-15/2



Габаритный чертёж (Исполнение А)



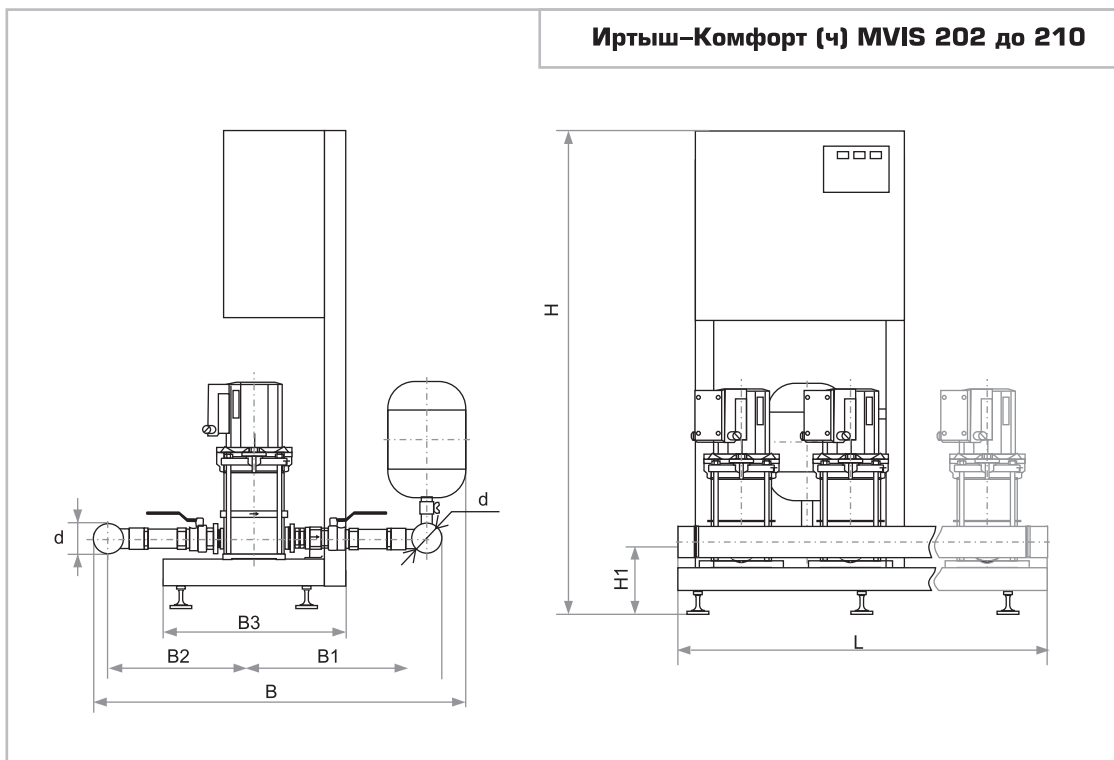
Габаритные и присоединительные размеры 2-х насосных установок повышения давления

Наименование насоса	Ду1	Ду2	H2	H1	H	B1	B2	B3	B4	B5	L	L1	L2	L3	Вес
ЦМК 50/160-5,5/2	100	80	237	1077,5	1700	495,5	530	480	630	416	1469	1391	990	1040	400
ЦМК2 50/200-5,5/2	100	80	265	1145,5	1700	515,5	535	485	635	436	1549	1471	1070	1120	428
ЦМК2 50/200-7,5/2	150	100	265	1195	1700	544	550	500	650	464	1569	1491	1070	1120	521
ЦМК1 50/200-11/2	150	100	265	1195	1700	544	640	590	740	464	1609	1531	1110	1160	595
ЦМК 50/200-11/2	100	80	265	1145,5	1700	515,5	640	590	740	436	1585	1511	1110	1160	551
ЦМК 50/200-15/2	150	100	285	1215	1700	544	740	690	840	464	1725	1647	1226	1276	669
ЦМК1 65/160-5,5/2	100	80	265	1125,5	1700	515,5	530	480	630	436	1525	1451	1050	1100	519
ЦМК 65/160-7,5/2	100	80	265	1125,5	1700	515,5	553	503	653	436	1545	1471	1070	1120	692
ЦМК2 65/200-15/2	150	100	305	1260	1700	544	770,5	720,5	870,5	452	1725	1647	1226	1276	874
ЦМК2 65/200-18,5/2	200	150	305	1340,5	1700	598,5	757,5	707,5	857,5	506	1931	1844	1226	1276	1069
ЦМК1 65/200-18,5/2	150	100	305	1260	1700	544	757,5	707,5	857,5	452	1725	1647	1226	1276	1011
ЦМК1 65/200-22/2	200	150	305	1340,5	1700	598,5	752,5	702,5	852,5	506	2035	1948	1330	1380	1109
ЦМК 65/200-22/2	150	100	305	1260	1700	544	752,5	702,5	852,5	452	1829	1751	1330	1380	1053
ЦМК 65/200-30/2	200	150	305	1340,5	1700	598,5	792,5	742,5	892,5	506	2035	1948	1330	1380	1149
ЦМК2 65/250-22/2	150	100	325	1305	1700	569	772	722	872	459	1829	1751	1330	1380	1014
ЦМК2 65/250-30/2	200	150	325	1385,5	1700	623,5	816	766	916	514	2035	1948	1330	1380	1219
ЦМК1 65/250-30/2	150	100	325	1305	1700	569	816	766	916	459	1829	1751	1330	1380	1175
ЦМК1 65/250-37/2	200	150	345	1405,5	1700	623,5	880	830	980	514	2115	2028	1410	1460	1359
ЦМК 65/250-37/2	150	100	345	1325	1700	569	880	830	980	459	1909	1831	1410	1460	1297
ЦМК 65/250-45/2	150	100	345	1325	1700	569	924	874	1024	459	1909	1831	1410	1460	1409
ЦМК2 80/160-5,5/2	150	100	265	1195	1700	544	564,5	514,5	664,5	452	1609	1531	1110	1160	690
ЦМК2 80/160-7,5/2	200	150	265	1275,5	1700	598,5	586,5	536,5	686,5	506	1815	1728	1110	1160	718
ЦМК1 80/160-7,5/2	150	100	265	1195	1700	544	586,5	536,5	686,5	452	1609	1531	1110	1160	673
ЦМК1 80/160-11/2	200	150	265	1275,5	1700	598,5	672,5	622,5	772,5	506	1819	1732	1114	1164	957
ЦМК 80/160-11/2	150	100	265	1195	1700	544	672,5	622,5	772,5	452	1613	1535	1114	1164	792
ЦМК 80/160-15/2	200	150	285	1295,5	1700	598,5	775,5	725,5	875,5	506	1931	1844	1226	1276	1031

Наименование насоса	Щкаф без частотного регулирования (КР)			Щкаф с частотным регулированием (КЧ)							
	Исполнение насосной установки	B6	H3	Исполнение насосной установки	B6	H3	B7	B8	H4	H5	S
ЦМК 50/160-5,5/2	A	1196	1600	A	1196	1900	-	-	-	-	-
ЦМК2 50/200-5,5/2	A	1221	1600	A	1221	1900	-	-	-	-	-
ЦМК2 50/200-7,5/2	A	1264	1700	A	1264	1900	-	-	-	-	-
ЦМК1 50/200-11/2	A	1354	1700	Б	-	-	1334	800	1729	1900	400
ЦМК 50/200-11/2	A	1326	1700	Б	-	-	1273	800	1670	1900	400
ЦМК 50/200-15/2	A	1454	1700	Б	-	-	1434	800	1749	1900	400
ЦМК1 65/160-5,5/2	A	1216	1600	A	1216	1900	-	-	-	-	-
ЦМК 65/160-7,5/2	A	1239	1700	A	1239	1900	-	-	-	-	-
ЦМК2 65/200-15/2	A	1472	1700	Б	-	-	1452	800	1794	1900	400
ЦМК2 65/200-18,5/2	A	1514	1700	Б	-	-	1581	800	1900	1900	400
ЦМК1 65/200-18,5/2	A	1459	1700	Б	-	-	1499	800	1794	1900	400
ЦМК1 65/200-22/2	A	1509	1900	Б	-	-	1576	800	1900	2100	600
ЦМК 65/200-22/2	A	1454	1900	Б	-	-	1494	800	1794	2100	600
ЦМК 65/200-30/2	A	1549	1900	Б	-	-	1616	800	1900	2100	600
ЦМК2 65/250-22/2	A	1481	1900	Б	-	-	1521	800	1839	2100	600
ЦМК2 65/250-30/2	A	1580	1900	Б	-	-	1647	800	1945	2100	600
ЦМК1 65/250-30/2	A	1525	1900	Б	-	-	1565	800	1839	2100	600
ЦМК1 65/250-37/2	A	1644	1900	Б	-	-	1711	800	1965	2100	600
ЦМК 65/250-37/2	A	1589	1900	Б	-	-	1629	800	1859	2100	600
ЦМК 65/250-45/2	A	1633	1900	Б	-	-	1673	800	1859	2100	600
ЦМК2 80/160-5,5/2	A	1266	1600	A	1266	1900	-	-	-	-	-
ЦМК2 80/160-7,5/2	A	1343	1700	A	1343	1900	-	-	-	-	-
ЦМК1 80/160-7,5/2	A	1288	1700	A	1288	1900	-	-	-	-	-
ЦМК1 80/160-11/2	A	1429	1700	Б	-	-	1436	800	1835	1900	400
ЦМК 80/160-11/2	A	1374	1700	Б	-	-	1354	800	1729	1900	400
ЦМК 80/160-15/2	A	1532	1700	Б	-	-	1539	800	1855	1900	400

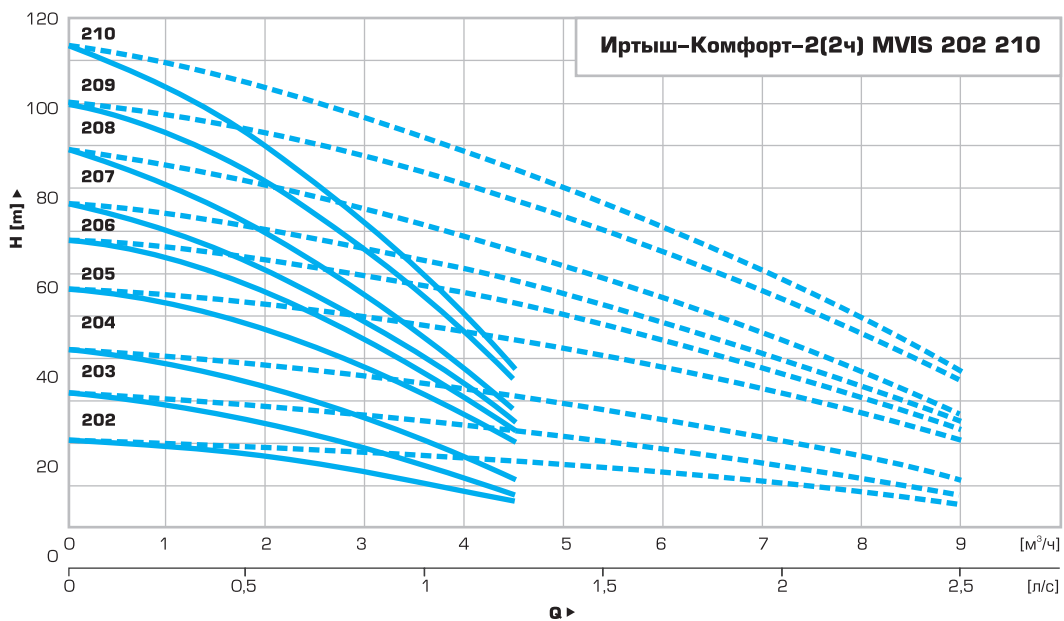
Иртыш-Комфорт MVIS 202 до 210

Габаритный чертеж

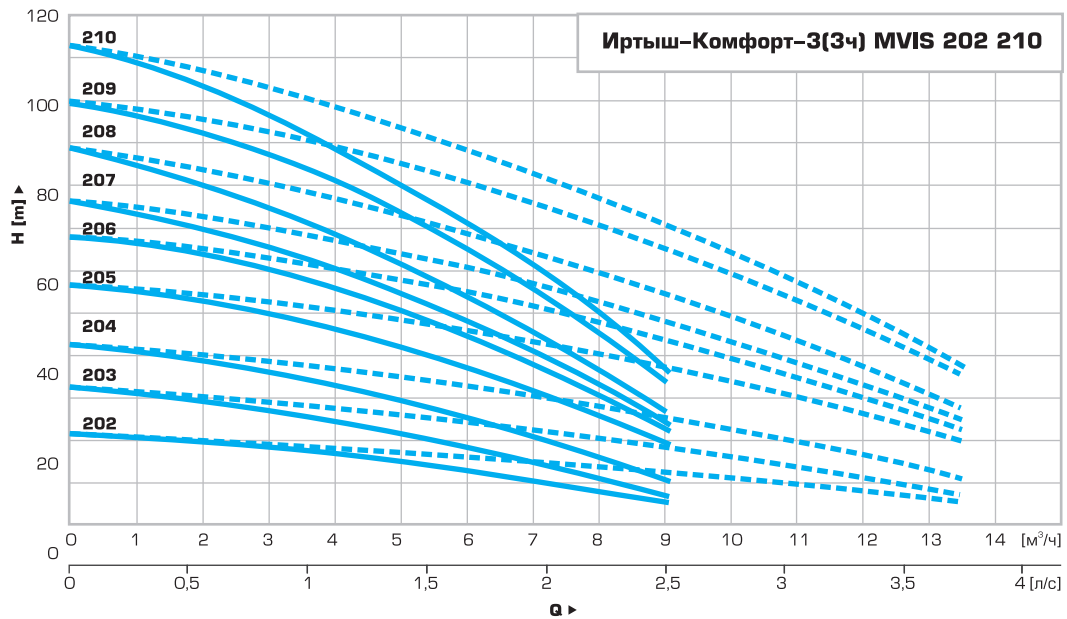


Рабочие характеристики

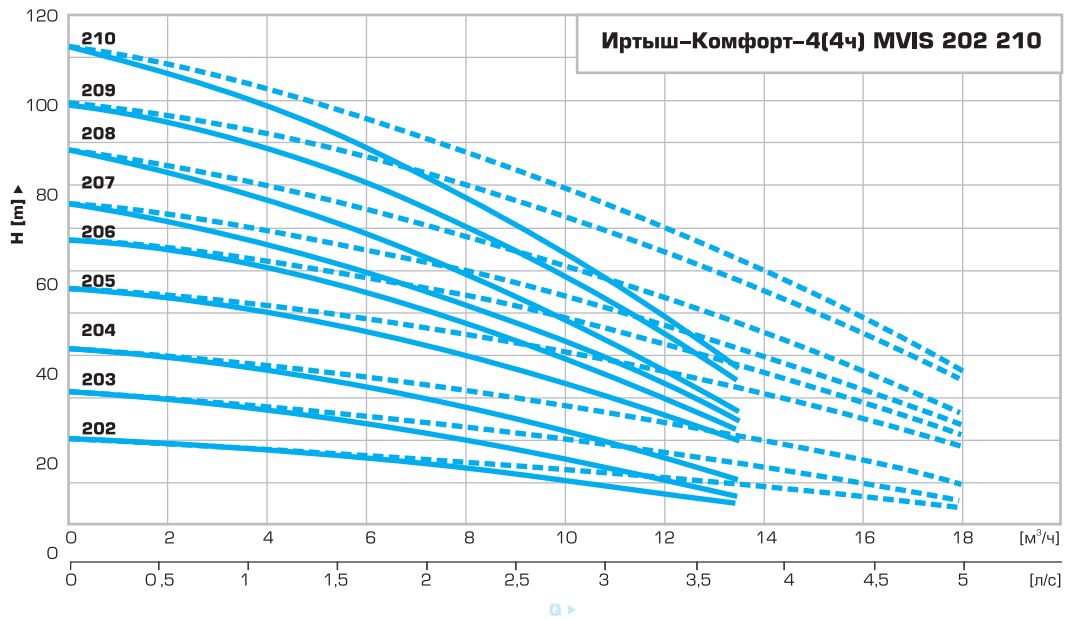
--- работа с резервным насосом



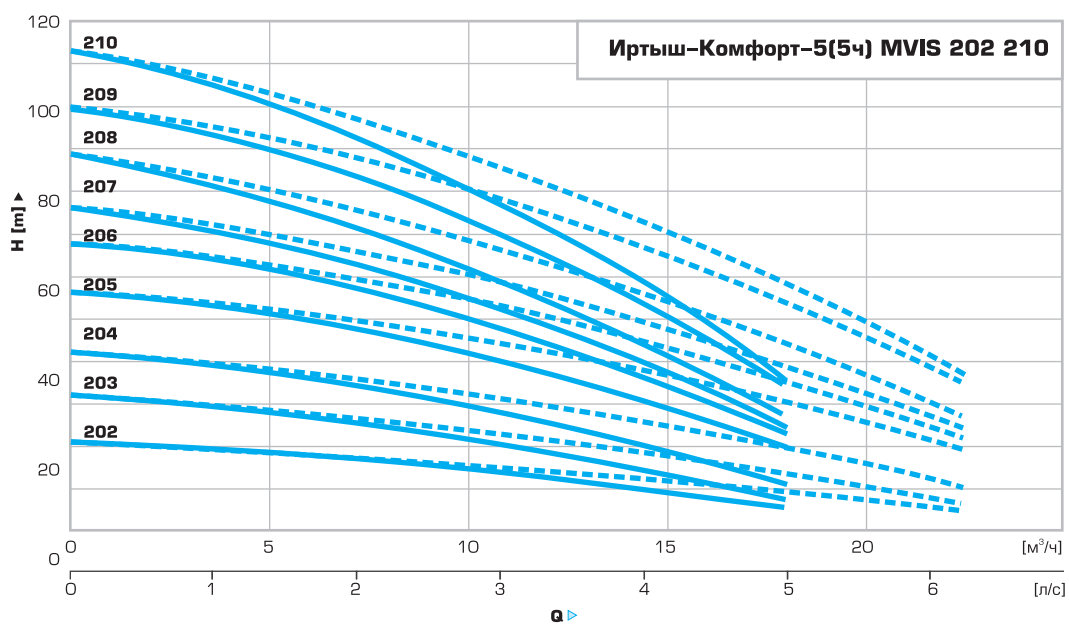
Марка установки Иртыш-комфорт(ч)	Число насосов	L	H	H1	B	B1	B2	B3	d	Р _у , кгс/см ²
MVIS202 до MVIS210	2	600	1670	170	801	364	297	365	1½"	16



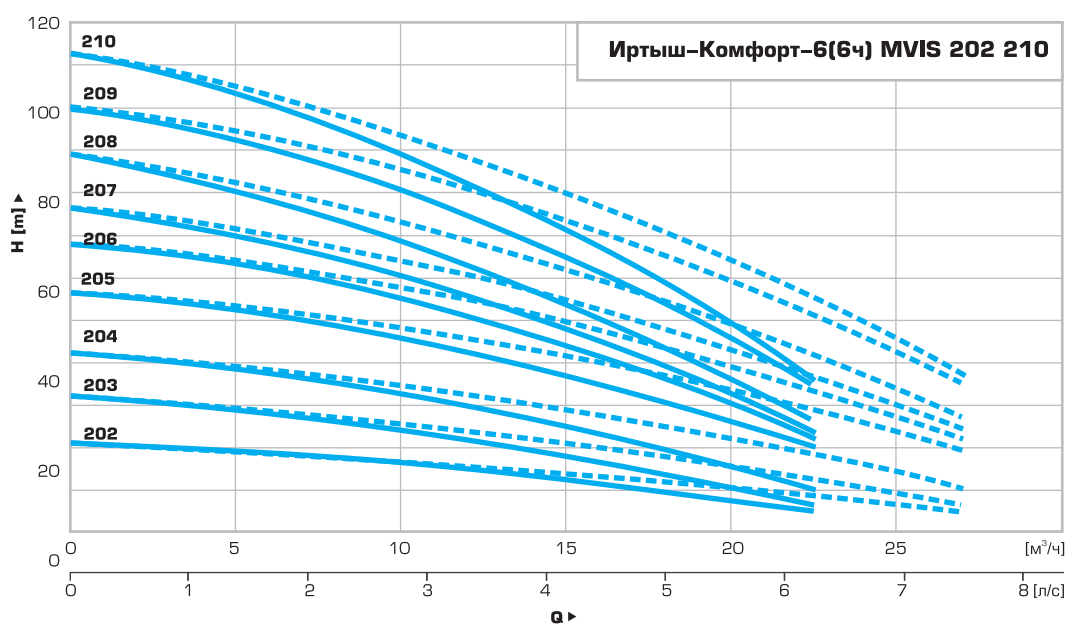
Марка установки Иртыш-комфорт(ч)	Число насосов	L	H	H1	B	B1	B2	B3	d	Р _у , кгс/см ²
MVIS202 до MVIS210	3	900	1670	170	801	364	297	365	1½"	16



Марка установки Иртыш-комфорт(ч)	Число насосов	L	H	H1	B	B1	B2	B3	d	Р _у , кгс/см ²
MVIS202 до MVIS210	4	1200	1670	170	825	372	305	365	2"	16



Марка установки Иртыш-комфорт(ч)	Число насосов	L	H	H1	B	B1	B2	B3	d	Р _у , кгс/см ²
MVIS202 до MVIS210	5	1500	1670	170	825	372	305	365	2"	16



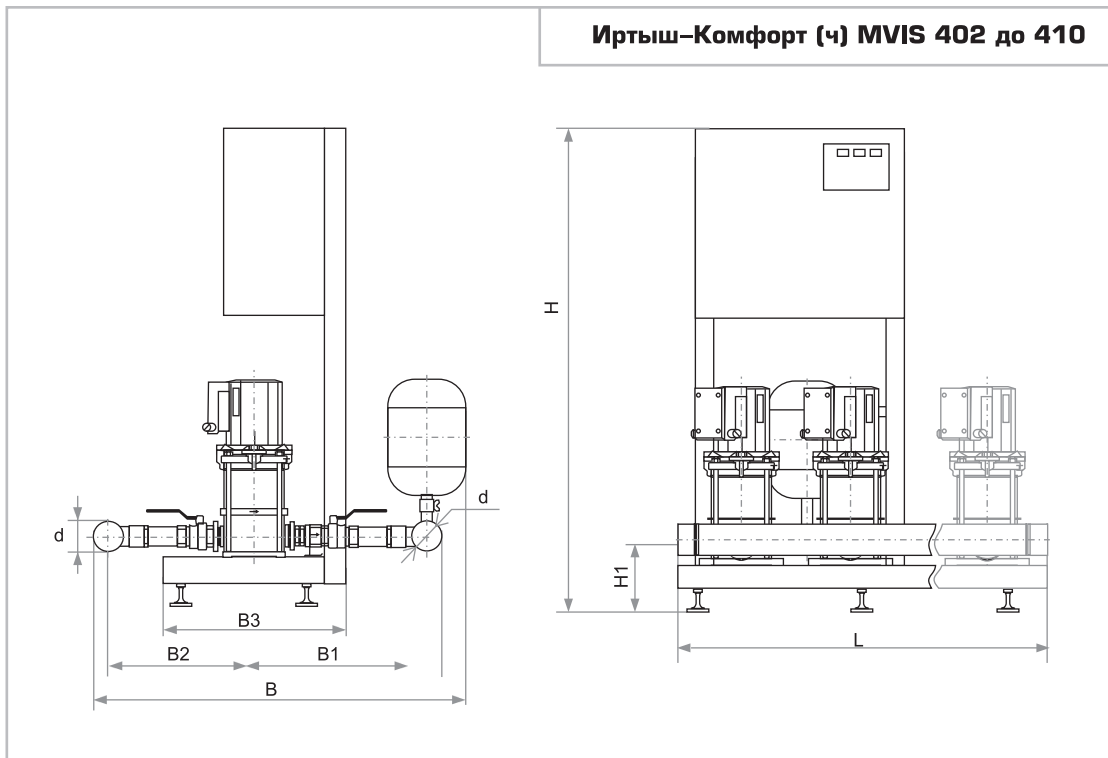
Марка установки Иртыш-комфорт(ч)	Число насосов	L	H	H1	B	B1	B2	B3	d	Р _у , кгс/см ²
MVIS202 до MVIS210	6	1800	1670	170	825	372	305	365	2"	16

Данные двигателей MVIS 202 до 210

	Р, Вт	In, А	n, об/мин ⁴	Тип защиты	Класс изоляции
MVIS202	510	1,2	2900	IP 44	F
MVIS203	720	1,5	2900	IP 44	F
MVIS204	880	1,7	2900	IP 44	F
MVIS205	1200	2,6	2900	IP 44	F
MVIS206	1380	2,8	2900	IP 44	F
MVIS207	1530	3,0	2900	IP 44	F
MVIS208	1690	3,2	2900	IP 44	F
MVIS209	2140	4,6	2900	IP 44	F
MVIS210	2330	4,9	2900	IP 44	F

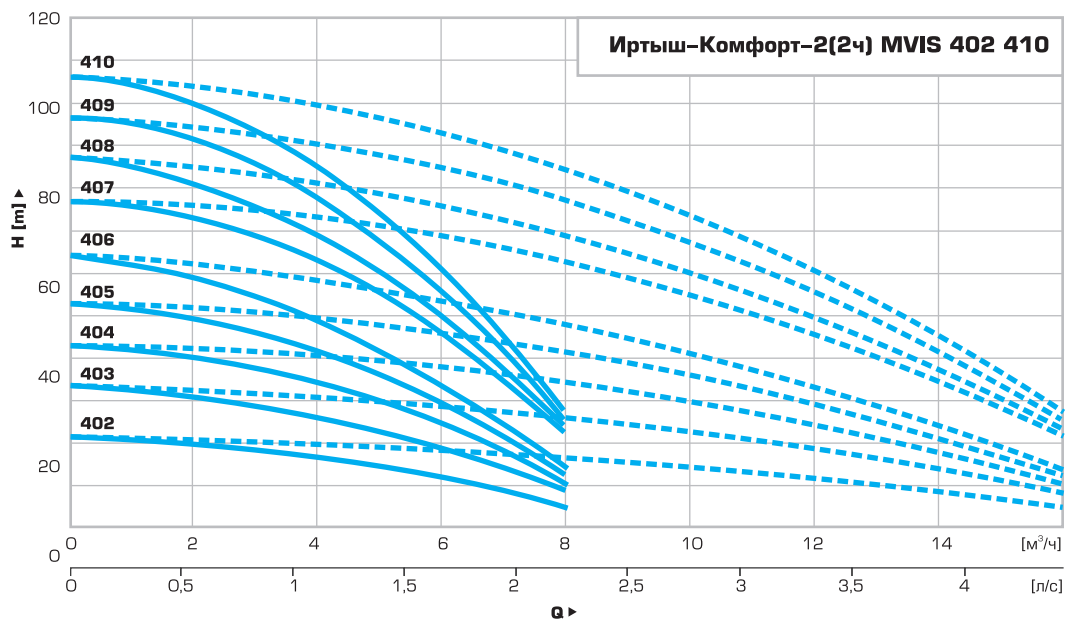
Иртыш-Комфорт MVIS 402 до 410

Габаритный чертеж



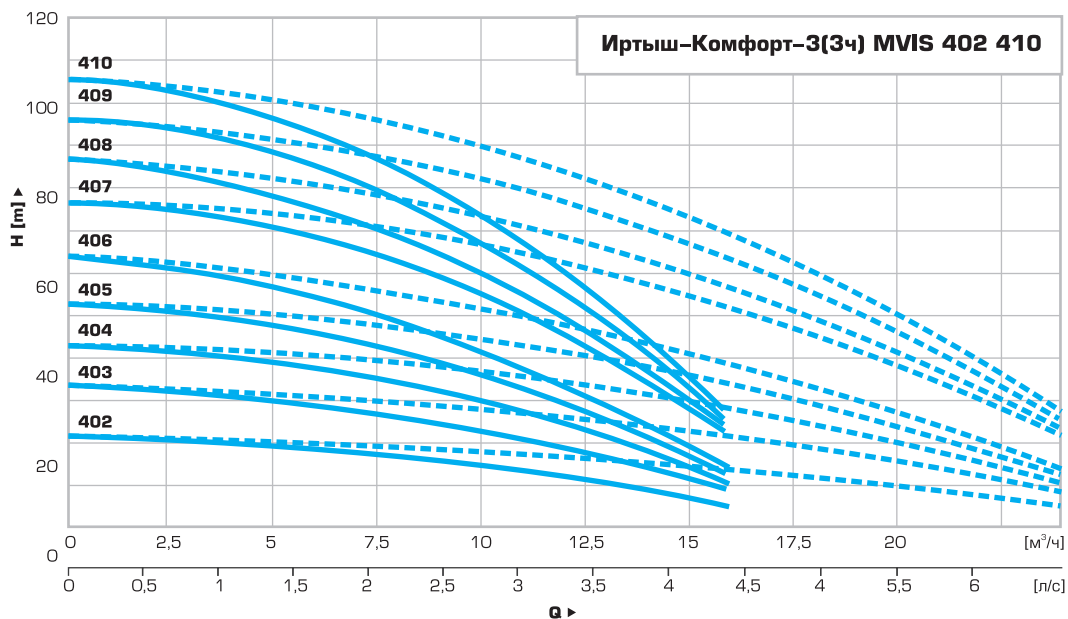
Рабочие характеристики

----- работа с резервным насосом

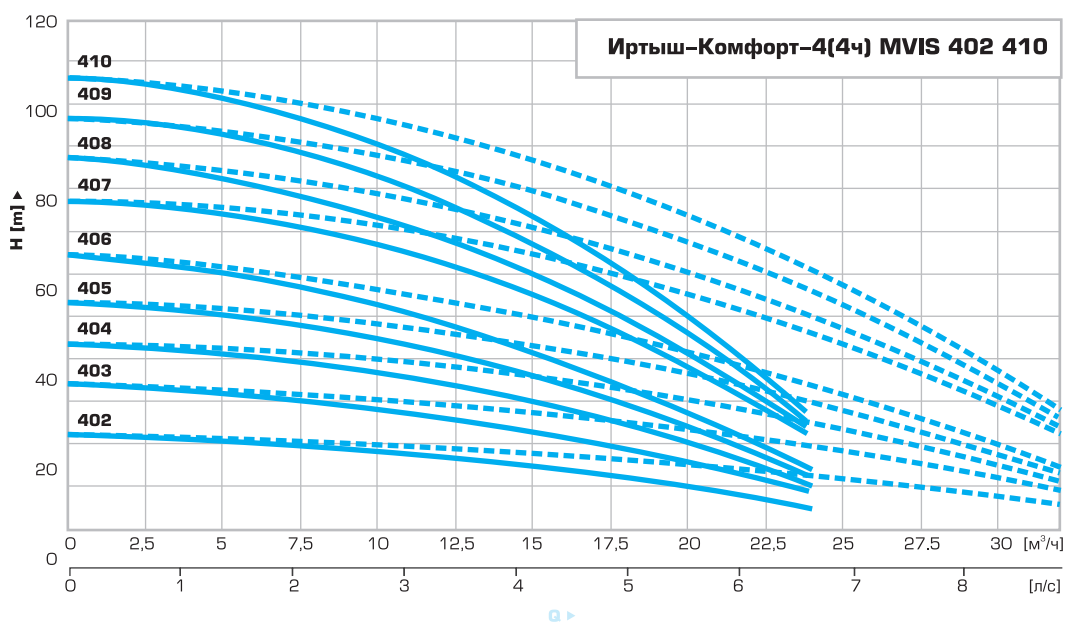


Марка установки Иртыш-комфорт(ч)	Число насосов	L	H	H1	B	B1	B2	B3	d	Р _у , кгс/см ²
MV1402 до MV1410	2	600	1670	170	864	395	321	365	2"	16

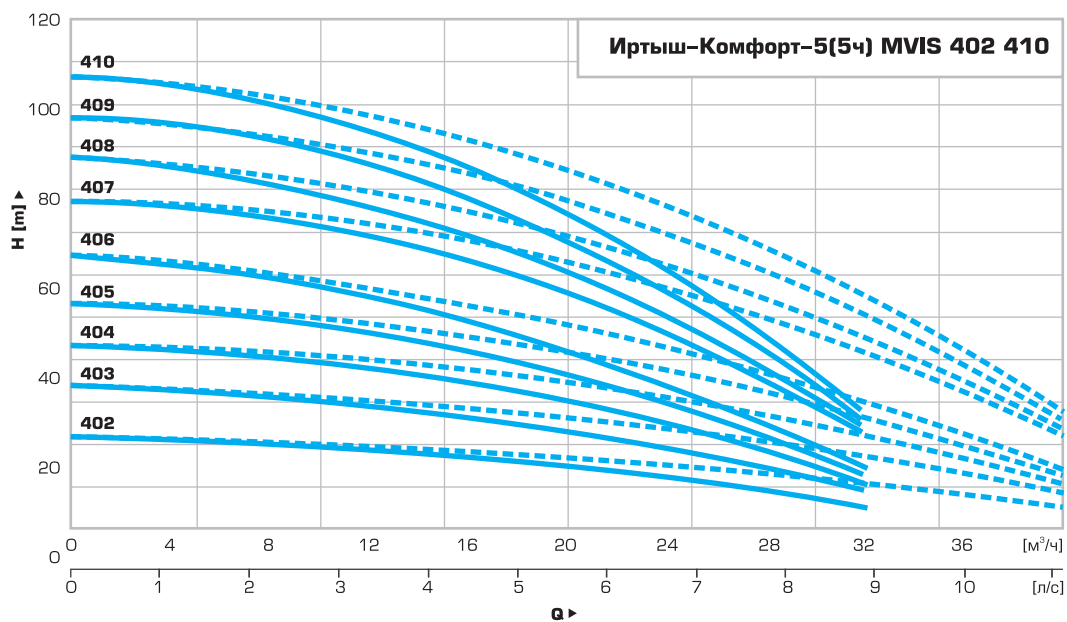
Иртыш-Комфорт MVIS 802 до 806



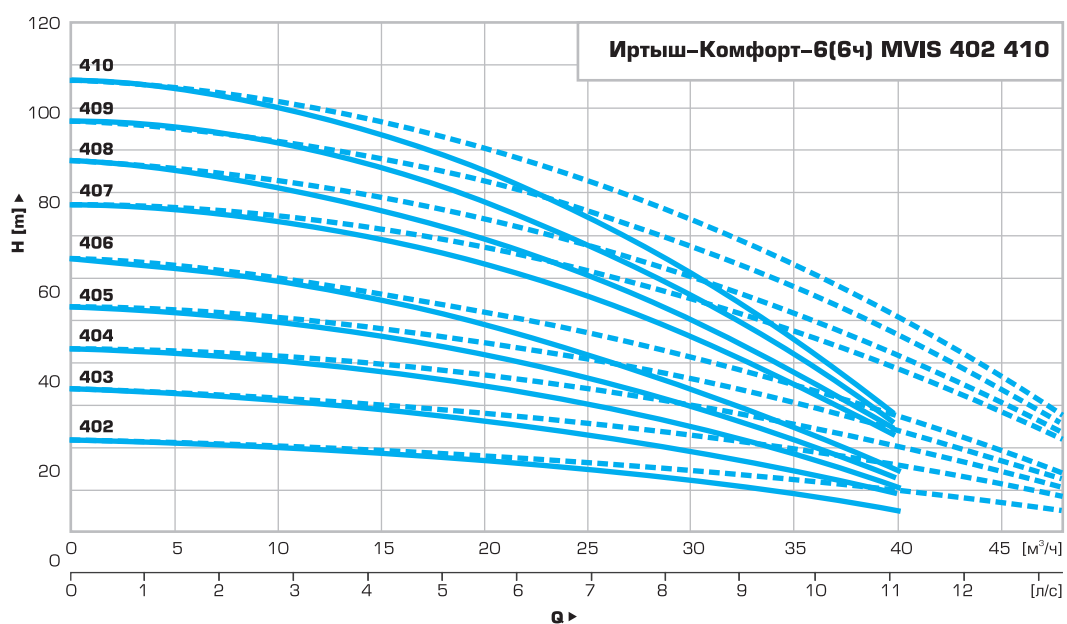
Марка установки Иртыш-комфорт(ч)	Число насосов	L	H	H1	B	B1	B2	B3	d	Р _у , кгс/см ²
MVIS402 до MVIS410	3	900	1670	170	864	395	321	365	2"	16



Марка установки Иртыш-комфорт(ч)	Число насосов	L	H	H1	B	B1	B2	B3	d	Р _у , кгс/см ²
MVIS402 до MVIS410	4	1200	1670	170	880	401	327	365	2½"	16



Марка установки Иртыш-комфорт(ч)	Число насосов	L	H	H1	B	B1	B2	B3	d	Р _у , кгс/см ²
MVIS402 до MVIS410	5	1500	1670	170	880	401	327	365	2½"	16



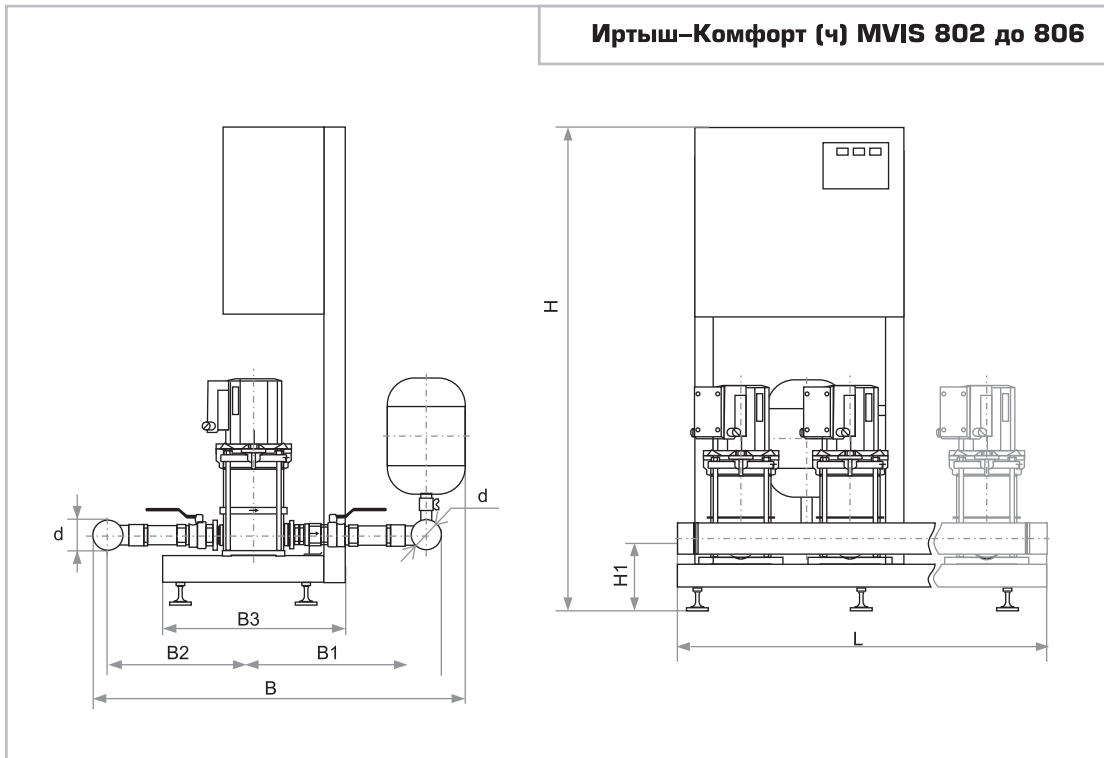
Марка установки Иртыш-комфорт(ч)	Число насосов	L	H	H1	B	B1	B2	B3	d	Р _у , кгс/см ²
MVIS402 до MVIS410	6	1800	1670	170	880	401	327	365	2½"	16

Данные двигателей MVIS 402 до 410

	Р _н , Вт	I _н , А	n, об/мин ⁴	Тип защиты	Класс изоляции
MVIS402	690	1,5	2900	IP 44	F
MVIS403	1020	2,4	2900	IP 44	F
MVIS404	1260	2,6	2900	IP 44	F
MVIS405	1480	3,0	2900	IP 44	F
MVIS406	1700	3,2	2900	IP 44	F
MVIS407	2200	4,6	2900	IP 44	F
MVIS408	2400	4,9	2900	IP 44	F
MVIS409	2690	5,3	2900	IP 44	F
MVIS410	2940	5,6	2900	IP 44	F

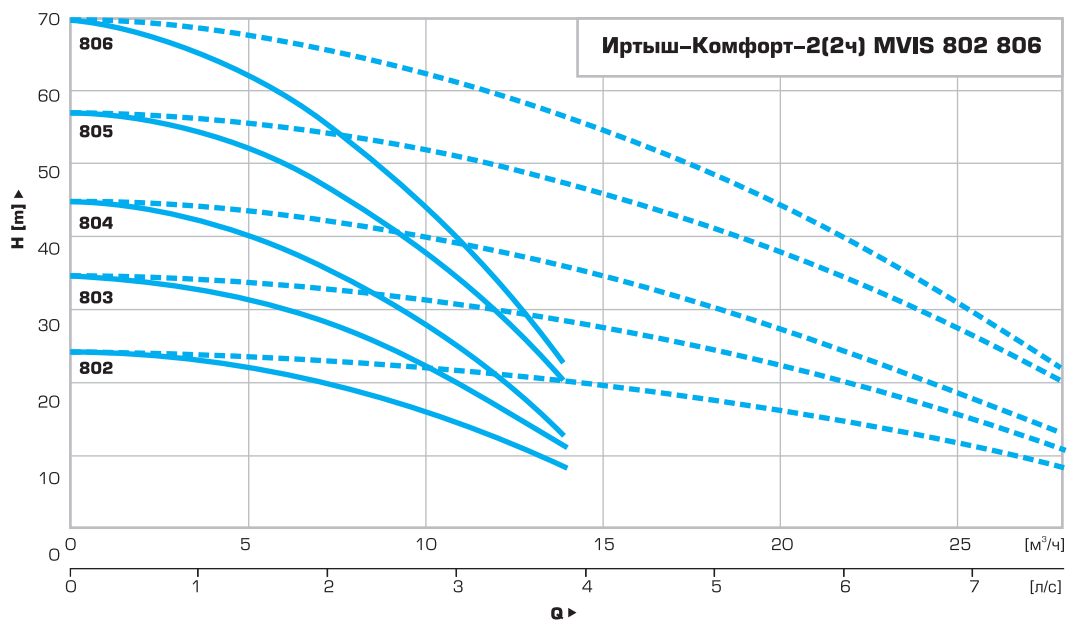
Иртыш-Комфорт MVIS 802 до 806

Габаритный чертеж

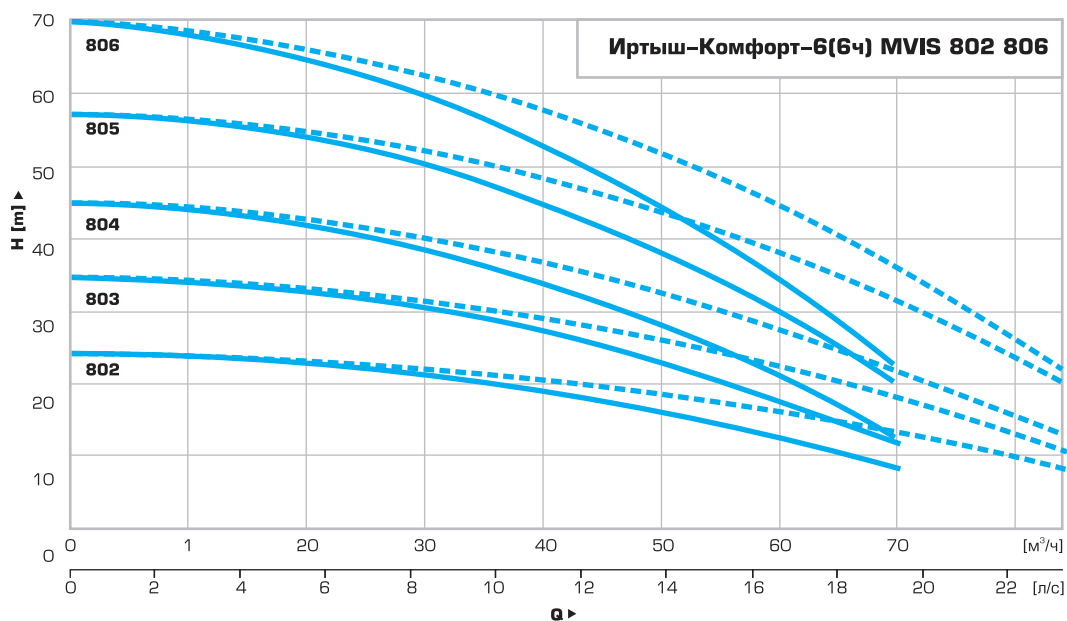


Рабочие характеристики

----- работа с резервным насосом



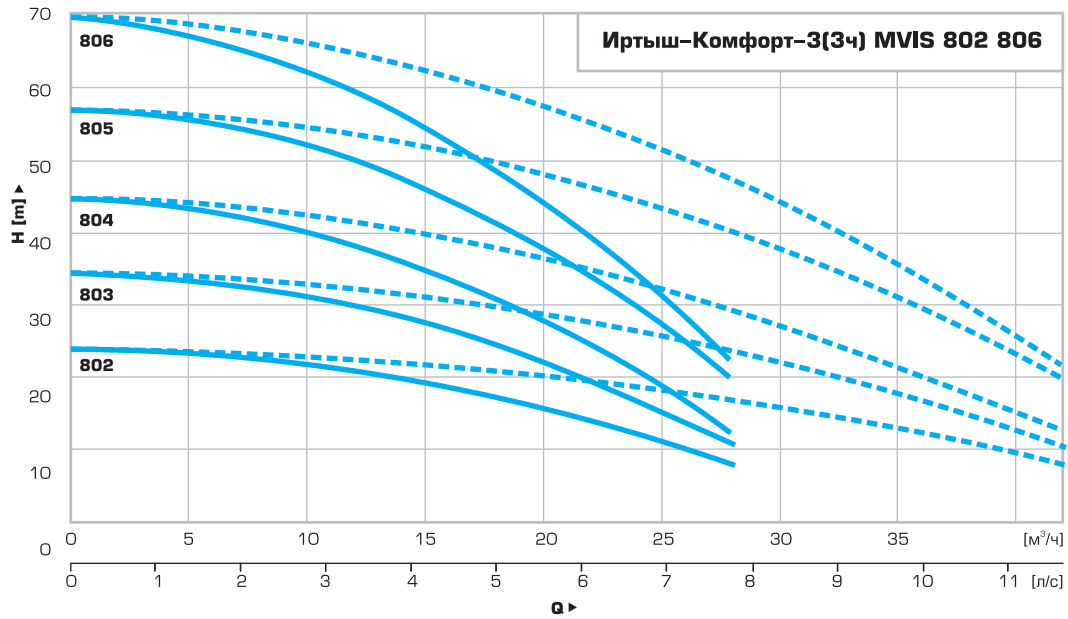
Марка установки Иртыш-комфорт(ч)	Число насосов	L	H	H1	B	B1	B2	B3	d	Р _у , кгс/см ²
MVIS802 до MVIS806	2	600	1670	170	979	454	373	535	2½"	16



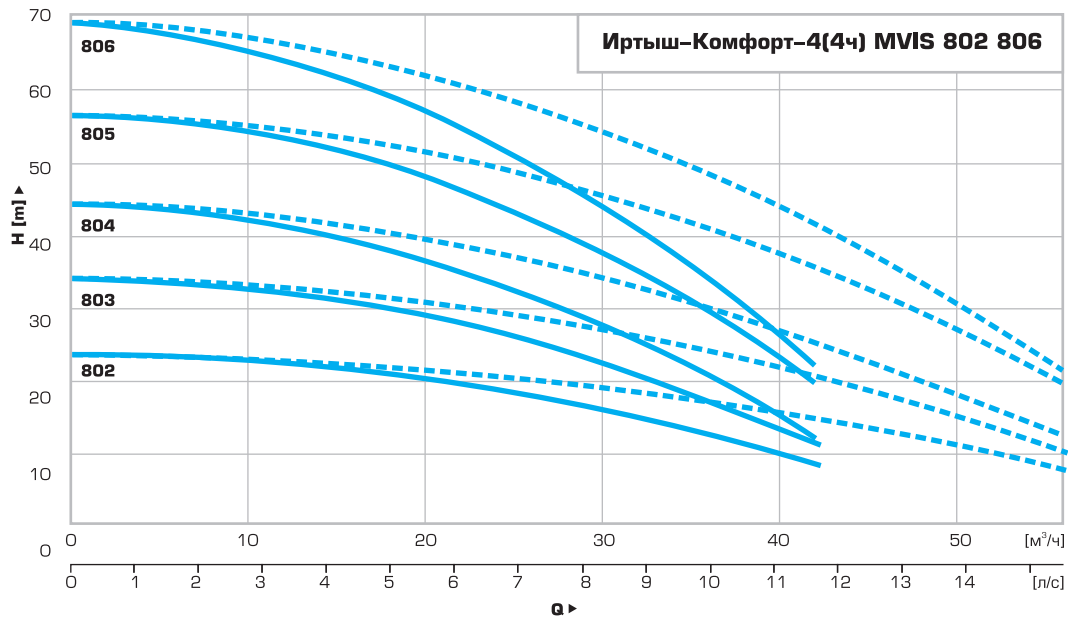
Марка установки Иртыш-комфорт(ч)	Число насосов	L	H	H1	B	B1	B2	B3	Dy	Рy, кгс/см ²
MVIS802 до MVIS806	6	1800	1670	170	1038	461	380	535	80	16

Данные двигателей MVIS 802 до 806

	P ₁ , Вт	I _n , А	n, об/мин ⁴	Тип защиты	Класс изоляции
MVIS802	510	1,2	2900	IP 44	F
MVIS803	720	1,5	2900	IP 44	F
MVIS804	880	1,7	2900	IP 44	F
MVIS805	1200	2,6	2900	IP 44	F
MVIS806	1380	2,8	2900	IP 44	F



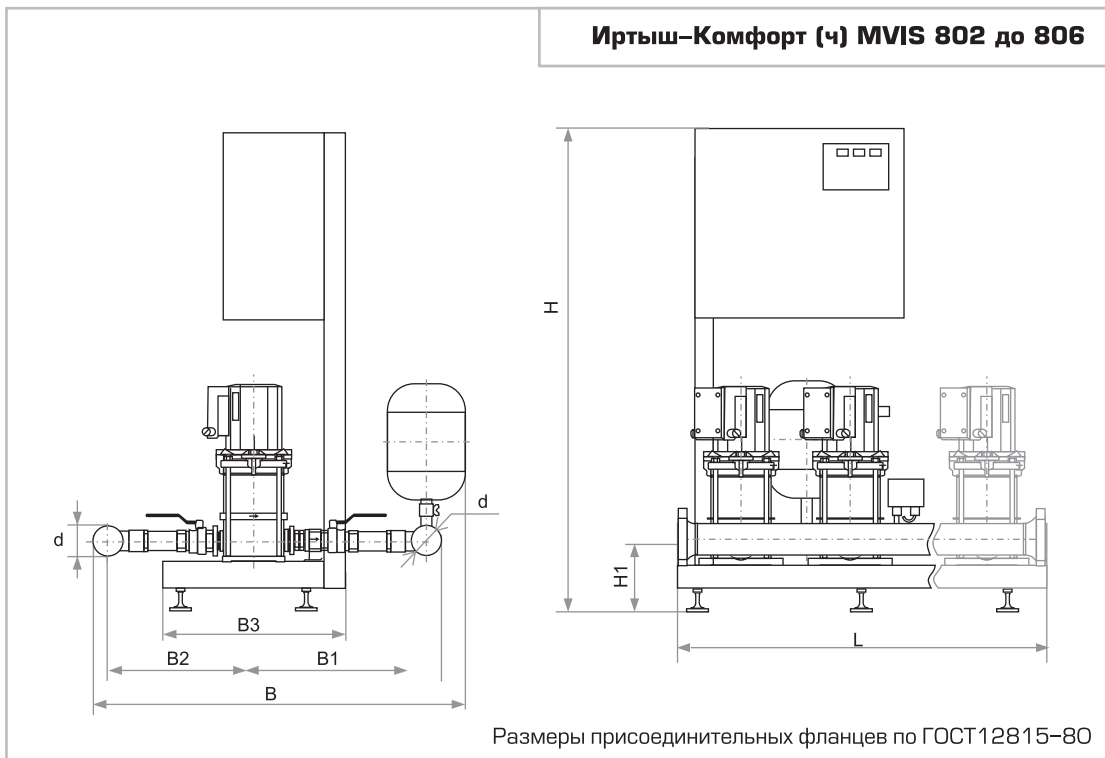
Марка установки Иртыш-комфорт(ч)	Число насосов	L	H	H1	B	B1	B2	B3	d	Р _у , кгс/см ²
MVIS802 до MVIS806	3	900	1670	170	979	454	373	535	2½"	16



Марка установки Иртыш-комфорт(ч)	Число насосов	L	H	H1	B	B1	B2	B3	d	Р _у , кгс/см ²
MVIS802 до MVIS806	4	1200	1670	170	979	454	373	535	2½"	16

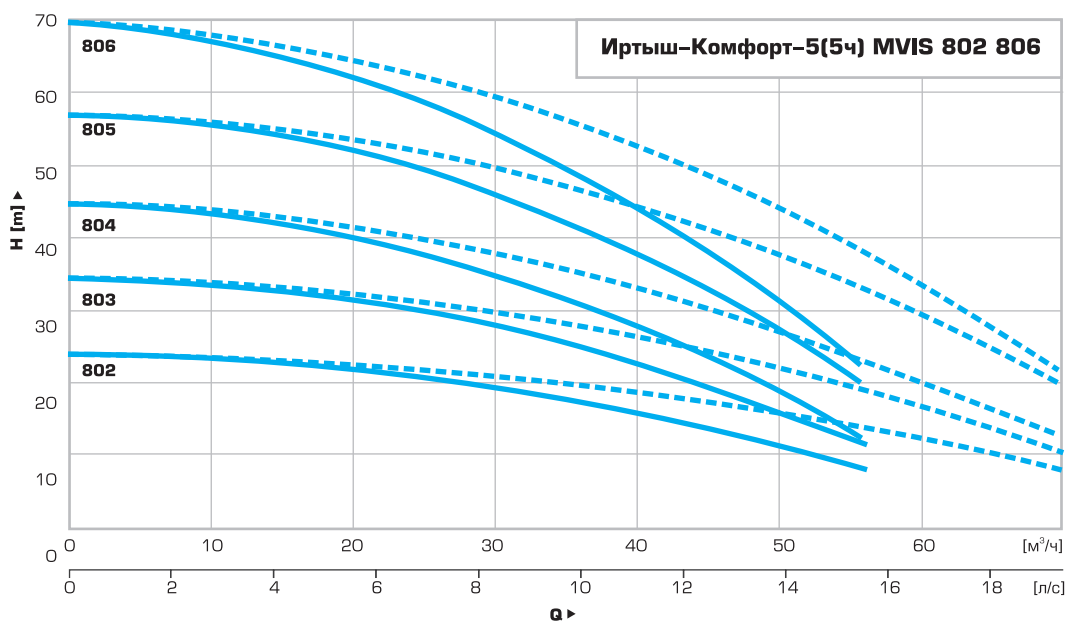
Иртыш-Комфорт MVIS 802 до 806

Габаритный чертеж



Рабочие характеристики

----- работа с резервным насосом

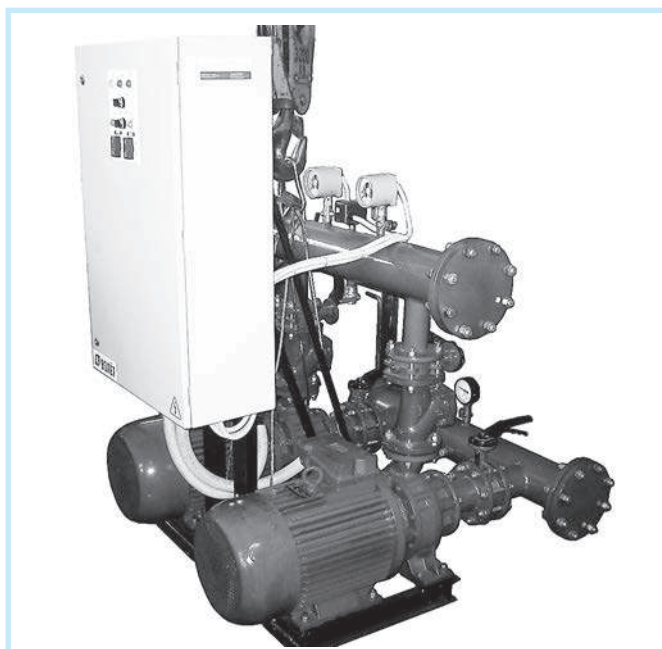


Марка установки Иртыш-комфорт(ч)	Число насосов	L	H	H1	B	B1	B2	B3	Dy	Pу, кгс/см ²
MVIS802 до MVIS806	5	1500	1670	170	1038	461	380	535	80	16

Установка пожаротушения

Установка пожаротушения – обязательный элемент противопожарной безопасности любого современного здания, от надежности и стабильной работы которой напрямую зависит жизнь людей в момент чрезвычайной ситуации. Обычно пожарные насосы всегда простаивают, поэтому основным критерием при выборе насоса является гарантированное обеспечение запуска насосов после длительного простоя.

Водяное пожаротушение – самое традиционное и на самом деле очень эффективное. Вода является наиболее безопасным, надежным и дешевым огнетушащим составом, по сравнению с другими методами: порошковым, аэрозольным или газовым пожаротушением. Благодаря чему вода – наиболее распространенное средство для тушения огня.



Описание:

В комплект установки входит:

- группа центробежных насосов серии «Иртыш» (2-6 шт), установленных на несущей раме;
- всасывающий и напорный коллекторы;
- комплект запорной арматуры;
- электронный датчик давления;
- контрольно измерительные приборы;
- электрический шкаф управления серии «Иртыш».

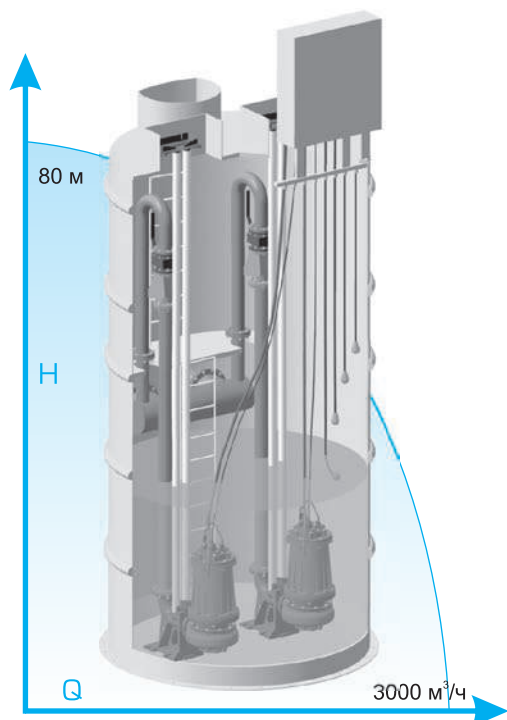
Принцип работы установки:

При снижении давления в системе, либо при подаче сигнала шкаф управления установкой вырабатывает управляющие сигналы на запуск основного насоса. Если основной насос не выходит на рабочий режим, автоматически включается резервный насос.

В качестве источника воды для установок пожаротушения применяют открытые водоемы, пожарные резервуары или водопроводы различного назначения.

Преимущества установки пожаротушения:

- высокая надежность работы станции благодаря автоматическому отключению неисправного и включению вместо него резервного насоса;
- компактная конструкция позволяет размещать установку с использованием минимальных площадей (как в имеющихся зданиях, так и в быстровозводимых сооружениях)
- безаварийная эксплуатация оборудования обеспечивается применением высококачественных материалов и комплектующих;
- минимальные затраты на техническое обслуживание.



Канализационные насосные станции Иртыш-ЭКО

- Как отвести промышленные, ливневые, бытовые канализационные стоки от строящегося объекта?
- Как транспортировать канализационные стоки на очистные сооружения?
- Как свести к минимуму затраты по транспортировке сточных вод?
- Как избавиться от выгребных ям, ассенизационных машин?
- Что делать с отслужившей свой срок канализационной насосной станцией?

Строительство автоматизированных канализационных насосных станций на базе современной российской техники - вот ответ на эти вопросы.

Насосный завод «Взлет» является разработчиком и изготовителем оборудования для водоснабжения и водоотведения и специализируется на технологиях, связанных с погружными насосами.

Применение данного оборудования помогает защитить природу окружающую человека от загрязнений и решать экологические проблемы, которые сопровождают его в повседневной жизни.

К такому типу оборудования относится канализационная насосная станция (КНС) «Иртыш-ЭКО» на базе погружных насосов серии «Иртыш», обеспечивающая следующие преимущества:

1. Использование компактных моноблочных погружных насосов «Иртыш», находящихся непосредственно в перекачиваемой жидкости и их поочередная работа позволяет значительно уменьшить размеры КНС, что существенно снизит затраты на капитальное строительство.
2. Оптимальный подбор погружных насосов «Иртыш» по мощности, количеству и гидравлическим характеристикам, осуществляемый специалистами завода индивидуально для каждого заказчика, поможет снизить расходы на приобретение оборудования и его эксплуатацию.
3. Высокая надежность и удобство в обслуживании погружных насосов заложено в самом определении «погружной», то есть не боится затопления и постоянно готов к работе. Автоматическая система подъема (демонтажа) и опускания (монтажа и центрирования) насоса в станции позволяет за несколько минут демонтировать насос для производства технического обслуживания без осушения колодца и демонтажа трубопроводов.
4. Уменьшение сроков строительства и реконструкции объектов водоотводящих сетей за счет полной монтажной готовности позволяет производить запуск объекта за считанные дни.
5. Увеличение сроков службы КНС за счет изготовления корпуса станции из армированного стеклопластика вместо стали и бетона.
6. Значительное снижение эксплуатационных расходов за счет автоматизации процесса перекачивания сточных вод и возможности оперативного управления по результатам анализа учета объема перекачиваемых стоков и потребляемой электроэнергии.
7. Отсутствие вредных факторов (шум, вибрация, выделение тепла) воздействующих на человека и окружающую среду за счет работы насосов под водой.
8. Высокая эффективность и долговечность достигается за счет применения автоматизированных щитов управления, позволяющих обеспечить:
 - равномерную наработку группы насосов
 - поочередное включение их по заданному алгоритму
 - надежную защиту электрических двигателей, насосов
 - надежную защиту электрических сетей
 - надежную защиту гидравлических сетей
 - анализ аварийных ситуаций
 - автоматическое включение резервного насоса
 - плавный запуск и остановка насоса
 - дистанционное управление КНС
9. Создание сервисных центров в регионах России позволяет оперативно производить технические консультации, обслуживание и ремонт, поставку запчастей, тем самым, обеспечивая бесперебойную работу КНС «Иртыш-ЭКО».
10. И наконец, КНС «Иртыш-Эко» на базе погружных насосов «Иртыш» - это российское оборудование, не уступающее по эффективности и надежности зарубежным аналогам, имея стоимость значительно ниже позволяет коммунальному хозяйству получить на вооружение самое современное оборудование и выйти на новый уровень экологической безопасности.

Там, где уровень сбора сточных вод находится ниже уровня самотечного канализационного коллектора, возникает проблема отвода этих сточных вод. Самым простым и дешевым решением проблемы является монтаж канализационной насосной станции (КНС) на базе погружных насосов серии «Иртыш».

В зависимости от количества собираемых сточных вод, расстояния их транспортировки, мощность КНС может быть различной. Подземные шахты могут изготавливаться из металла и стеклопластика. Окончательный вариант предлагается после уточнения задания от проектировщика или пользователя. Комплектуется после согласования в виде полностью готовой установки или блоками, из которых КНС собираются на месте с минимальной трудоёмкостью.

КНС «Иртыш-ЭКО» - это не обязательно новое строительство. За счет своей компоновки и полной монтажной готовности, КНС «Иртыш-ЭКО» может быть смонтирована в старом приемном резервуаре отслужившей свой срок канализационной насосной станции.

Алгоритм работы КНС

При работе станции с двумя насосами (1 рабочий + 1 резервный), каждый насос имеет производительность близкую к максимальному притоку сточных вод.

В зависимости от объема поступающих стоков возможны следующие три режима:

1. Расчетная нагрузка

Один из насосов перекачивает весь объем поступающих стоков.

Начальное состояние: насосы не работают и стоки поступают в КНС. При наполнении емкости до 2-го уровня поплавков №2 подает сигнал на включение одного насоса. Насос откачивает стоки до 1-го уровня и поплавков №1 подает сигнал на его отключение. Цикл закончился. В повторном цикле будет работать уже другой насос.

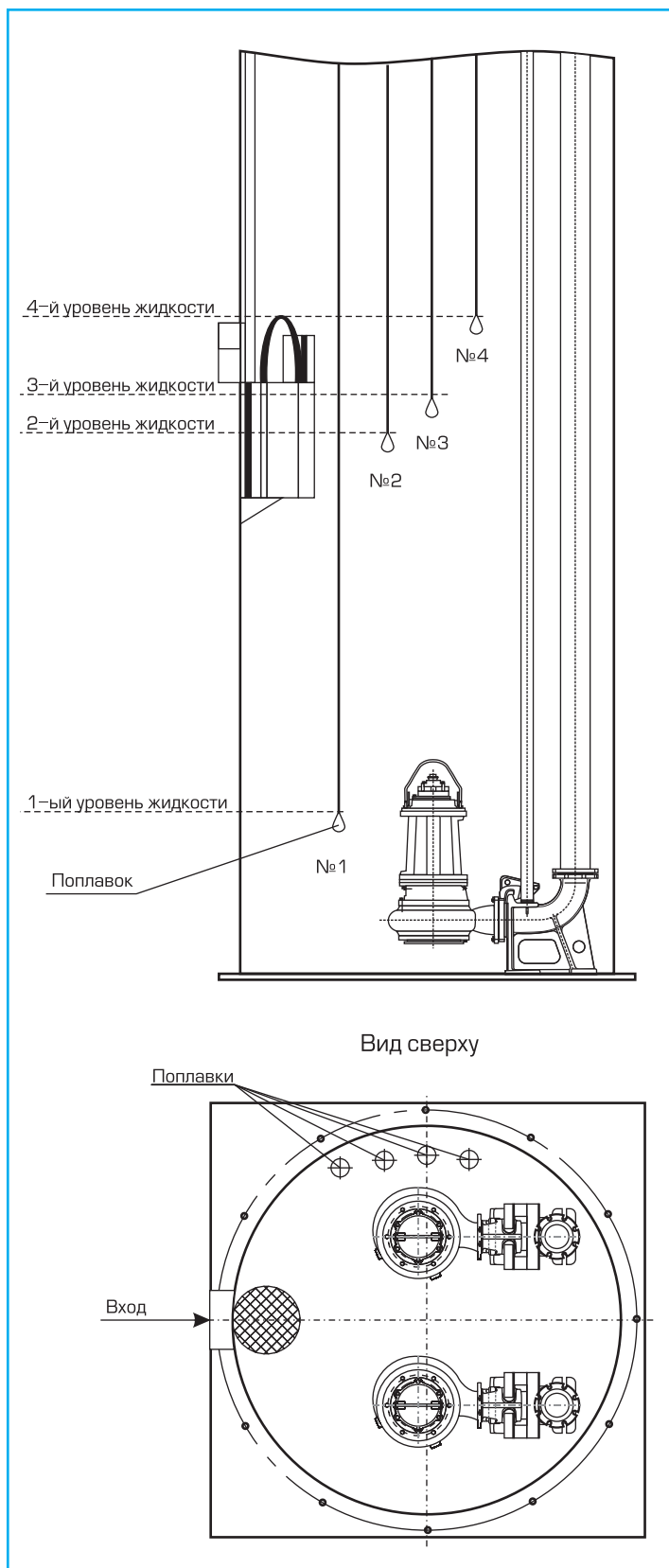
Такая попеременная работа обеспечивает уменьшение количества включений в 1 час каждого насоса - это позволяет уменьшить объем КНС. Достигается равномерная наработка насосов.

2. Пиковая нагрузка

Наступает в том случае, когда объем поступающих стоков превышает производительность насоса. При одном работающем насосе уровень жидкости поднимается до 3-го уровня, и поплавков №3 подает сигнал на включение второго насоса. Одновременно работают два насоса.

3. Аварийный режим

Жидкость в емкости поднимается до 4-го уровня и выдается сигнал авария-переполнения. Такой режим возможен в результате увеличения объема стоков или отключения насосов.

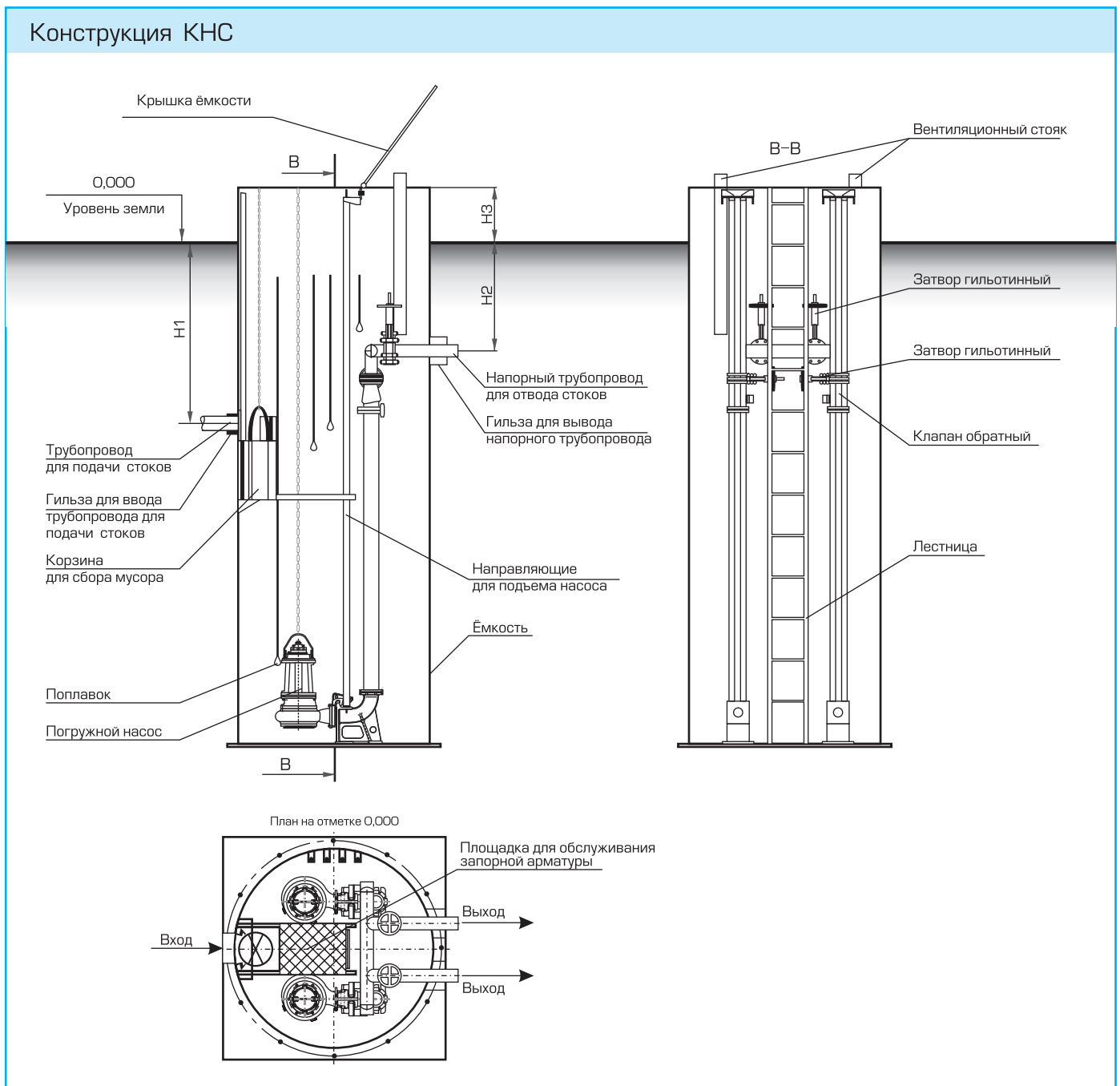


Конструкция КНС

Канализационная насосная станция состоит из стальной или стеклопластиковой емкости в виде цилиндра, установленного вертикально, горловина закрыта крышкой. Во внутреннюю часть емкости через стенку выведены гильзы, для трубопроводов подачи и отвода стоков.

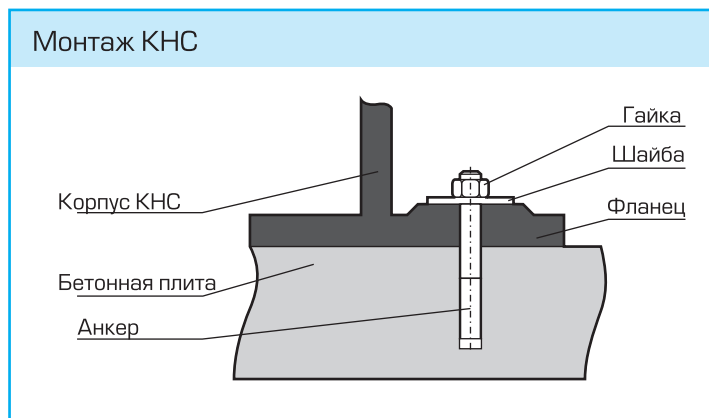
В нижней части резервуара установлен насос погружного типа. Насос установлен с возможностью вертикального перемещения и крепится к опорному патрубку без болтовых соединений посредством погружного соединителя, что значительно облегчает монтаж и техническое обслуживание насоса и арматуры. От насоса идет трубопровод, на котором находится специальная канализационная запорная арматура (обратный клапан и

затвор гильотинный). В комплект поставки включен грузоподъемный механизм, щит управления КНС, щит автоматического ввода резерва (АВР) при необходимости. Для учета стоков возможна комплектация ультразвуковым расходомером. Для улавливания мусора КНС комплектуется корзиной-мусоросборником ручной очистки. Внутри станции установлена лестница, для перемещения обслуживающего персонала. Щит управления насосной станцией позволяет вести полный мониторинг работы насосов и управлять наработкой насосов, обеспечивая ее равномерность путем чередования включения насосов. Для антикоррозионной защиты стальной корпус КНС и трубопроводы покрываются специальной мастикой "Вектор".



Монтаж КНС

Фундаментная плита КНС представляет собой монолитную бетонную конструкцию на уплотнённом слое гравия на дне котлована. Размеры плиты определяются рабочим проектом. Дно котлована должно быть выровненное и горизонтальное, при необходимости дно уплотняется вибратором. Ёмкость поднимают за монтажные петли и ставят на фундаментную плиту. Крепление ёмкости осуществляется распорными дюбелями (входят в комплект поставки), устанавливаемыми в просверленные отверстия в бетонном основании и закрепляемые с помощью распорных устройств (пособие по проектированию анкерных болтов для крепления строительных конструкций и оборудования к СН и П 2.09.03 МДС 31-4.2000). Отверстия сверлят после установки емкости на бетонное основание через отверстия расположенные во фланце. На рисунке показан узел крепления емкости к бетонному основанию.



Если существует опасность выталкивания корпуса высокими грунтовыми водами, то необходимо произвести заливку бетоном основания емкости. Расчет веса бетона производится в объеме рабочего проекта или проекта производства работ.

Надземная часть канализационной насосной станции

Наземная часть канализационной насосной станции – это здание контейнерного типа, которое можно считать самым быстровозводимым, так как для сооружения его достаточно поставить на подготовленный фундамент и подключить к сетям. Каркас павильона - металлический, стены и потолок выполнены из сэндвич-панелей с пенополистирольным или минераловатным утеплителем.

Габаритные размеры павильона, количество окон и дверей, планировка с устройством внутренних перегородок могут быть выполнены индивидуально по желанию заказчика.

В комплект поставки наземной части по согласованию с заказчиком могут входить:

- таль электрическая или таль ручная;
- вентиляционное оборудование;
- комплект оборудования для технического обслуживания насосов;
- верстак;
- сан. узел;
- электрический водонагреватель;
- герметичная емкость для мусора из сорорулавливающей корзины;
- пожарная, охранная сигнализация;
- узел учета стоков.

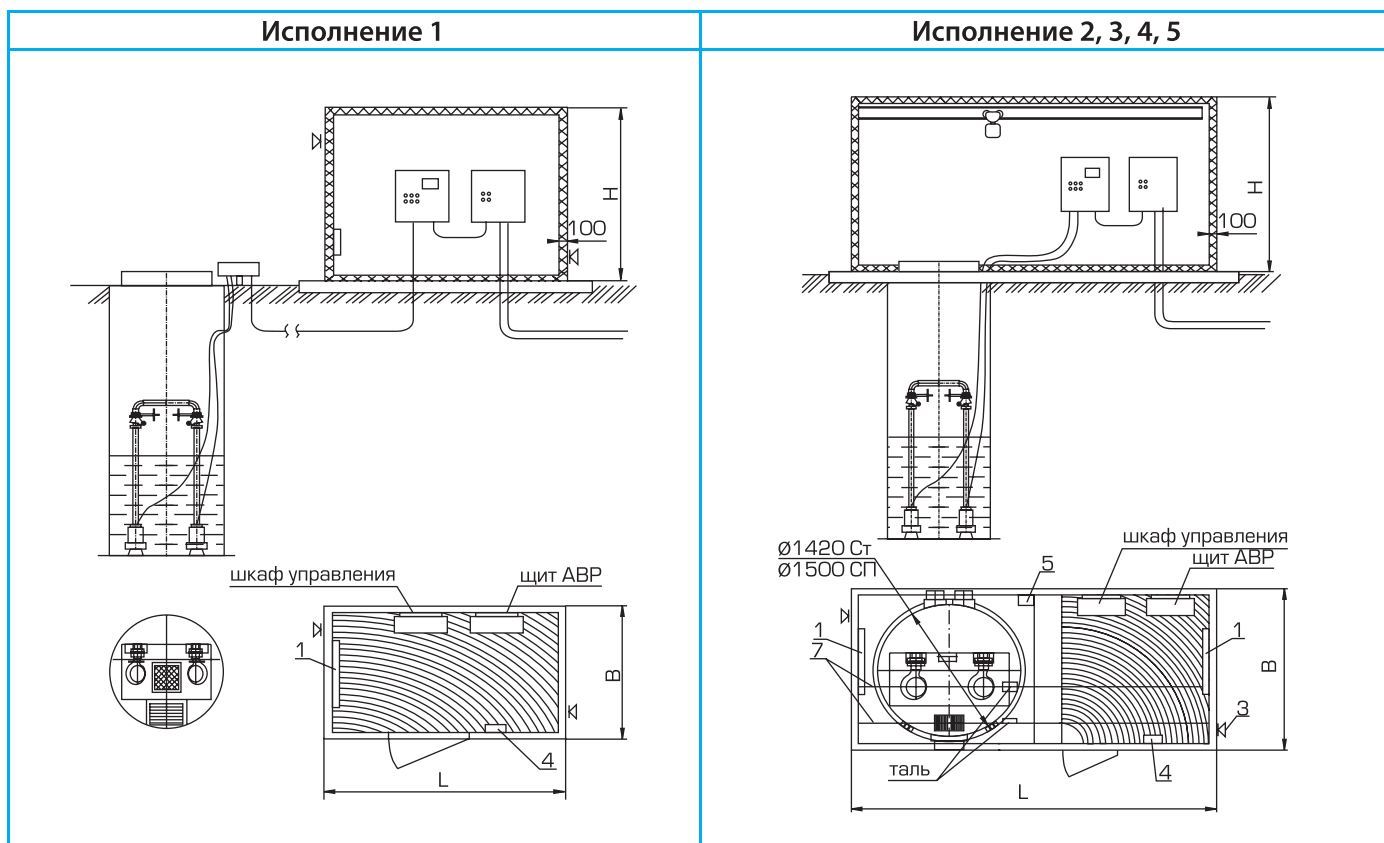
Павильон, наземная часть канализационной насосной станции

Исполнение 1



Исполнение 2





Павильон, наземная часть канализационной насосной станции

Габаритные размеры

	Исполнение 1	Исполнение 2	Исполнение 3	Исполнение 4	Исполнение 5
Длина (L)	3000	5000	6000	7000	8000
Ширина (B)	2000	2400	3000	3500	4000
Высота (H)	2600	2600	2600	3000	3000
Масса, кг	1250	2100	3750	5900	7700

Павильон для щитов управления из сэндвич панелей на металлическом каркасе (устанавливается рядом с подземной частью КНС)	Павильон из сэндвич панелей на металлическом каркасе (устанавливается над подземной частью КНС)
Комплектация павильона:	Комплектация павильона:
1. Электрообогревательная панель	1. Электрообогревательная панель
2. Светильник (95 Вт)	2. Светильник (95 Вт)
3. Вентиляция (естественная)	3. Вентиляция (естественная)
4. Распределительный щиток	4. Распределительный щиток
	5. Понижающий трансформатор (12 В)
	6. Переносной светильник (12 В)
	7. Два монорельса для тали
Павильон устанавливается на фундаментные блоки или на ленточный фундамент.	

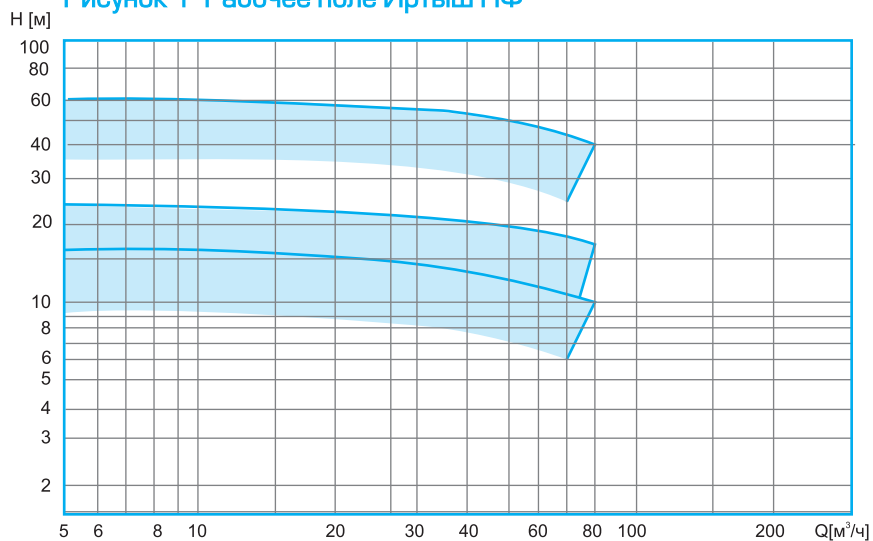
Технические характеристики

Категория взрывопожароопасности зданий по НПБ 105-03	Д
Минимальный предел огнестойкости по СНиП 21-01 -97	EI60
Температура внутри блока, °С, не ниже	+5
Минимальная температура окружающей среды до	-50 °С

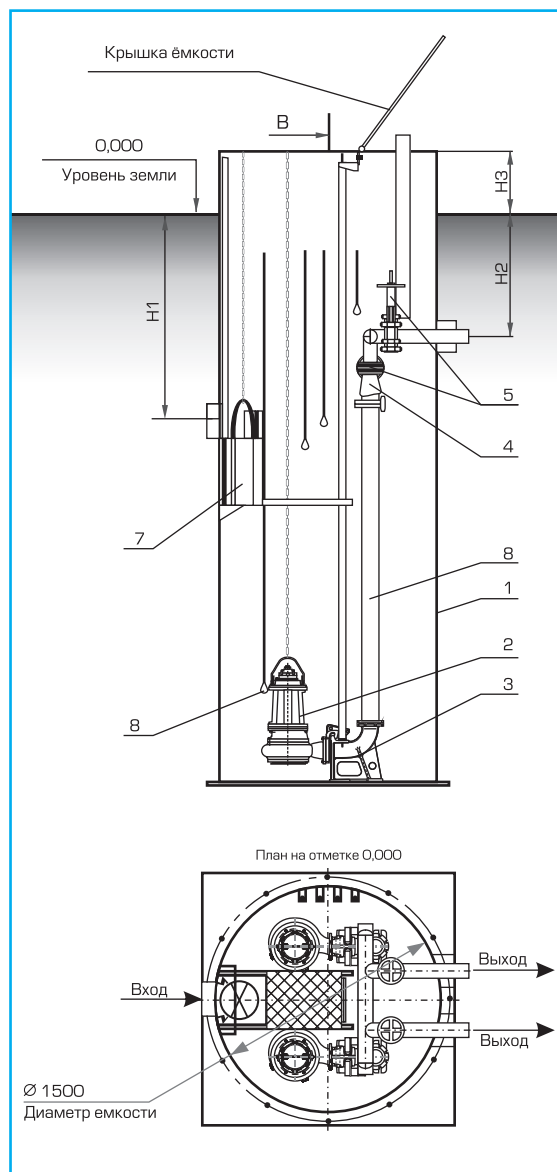
Завод изготавливает павильоны любых размеров, по заданию заказчика.

Типовой проект КНС №1 Ø 1500 мм

Рисунок 1 Рабочее поле Иртыш ПФ



Габаритные размеры фундаментной плиты не менее 1800x1800x200 мм

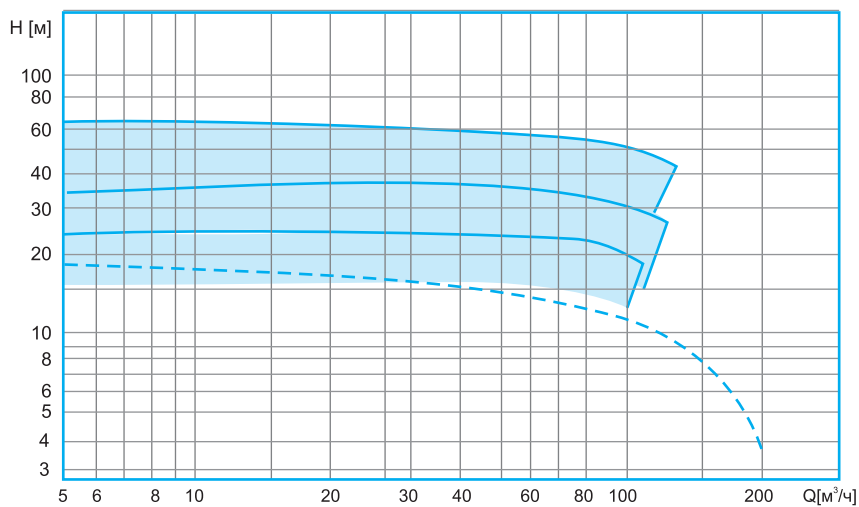


Комплект поставки стандартной КНС

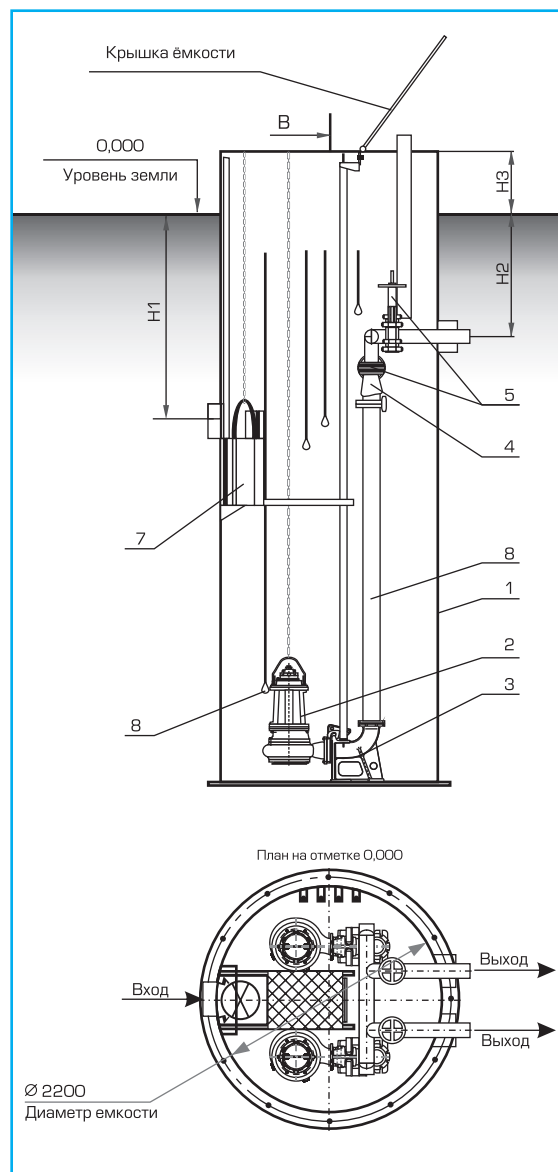
№ п/п	Наименование		Кол-во
1	Ёмкость	стальная или стеклопластиковая	1 шт.
2	Электронасос	погружного типа	2 шт.
3	Опускное устройство	с нержавеющей направляющими	2 компл.
4	Обратный клапан		2 шт.
5	Затвор гильотинный		4 шт.
6	Поплавковый выключатель		4 шт.
7	Корзина-мусоросборник		1 шт.
8	Комплект трубопроводов		1 компл.
9	Грузоподъемный механизм	Таль ручная или тренога перегрузочная	1 шт.
10	Щит управления КНС		1 шт.
11	Щит АВР	поставляется при необходимости	1 шт.

Типовой проект КНС №2 Ø 2200 мм

Рисунок 1 Рабочее поле Иртыш ПФ



Габаритные размеры фундаментной плиты не менее 2500x2500x200 мм

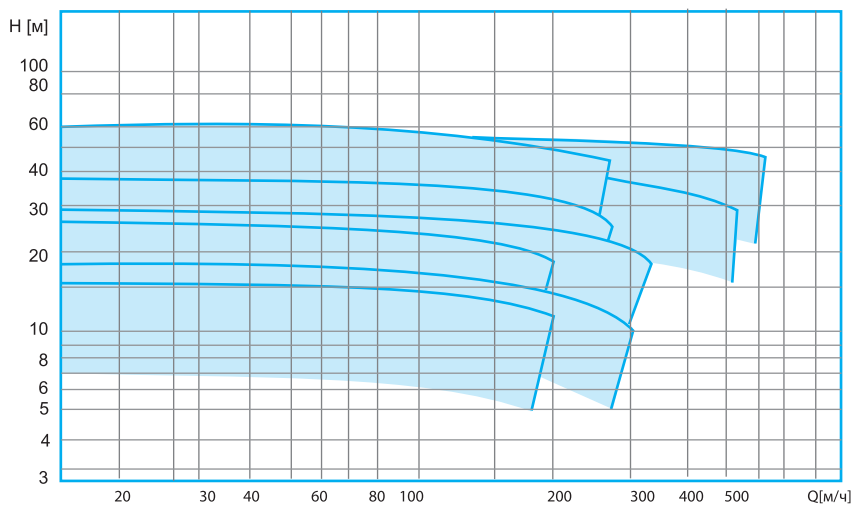


Комплект поставки стандартной КНС

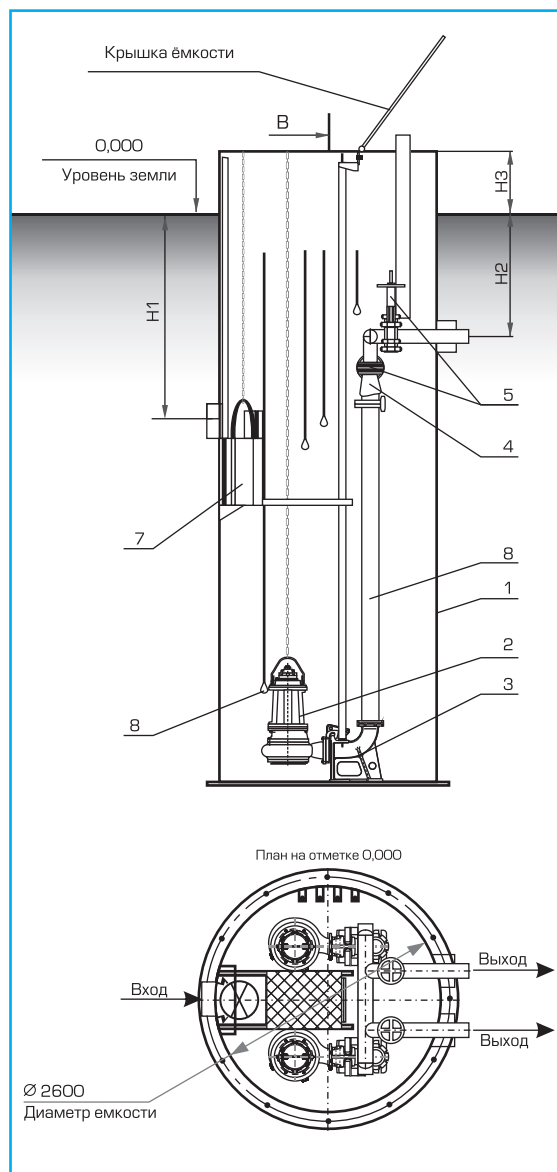
№ п/п	Наименование		Кол-во
1	Ёмкость	стальная или стеклопластиковая	1 шт.
2	Электронасос	погружного типа	2 шт.
3	Опускное устройство	с нержавеющими направляющими	2 компл.
4	Обратный клапан		2 шт.
5	Затвор гильотинный		4 шт.
6	Поплавковый выключатель		4 шт.
7	Корзина-мусоросборник		1 шт.
8	Комплект трубопроводов		1 компл.
9	Грузоподъемный механизм	Таль ручная	1 шт.
10	Щит управления КНС		1 шт.
11	Анкер клиновой		1 компл.
12	Щит АВР	поставляется при необходимости	1 шт.

Типовой проект КНС №3 Ø2600 мм

Рисунок 1 Рабочее поле Иртыш ПФ



Габаритные размеры фундаментной плиты
не менее 2800x2800x200 мм

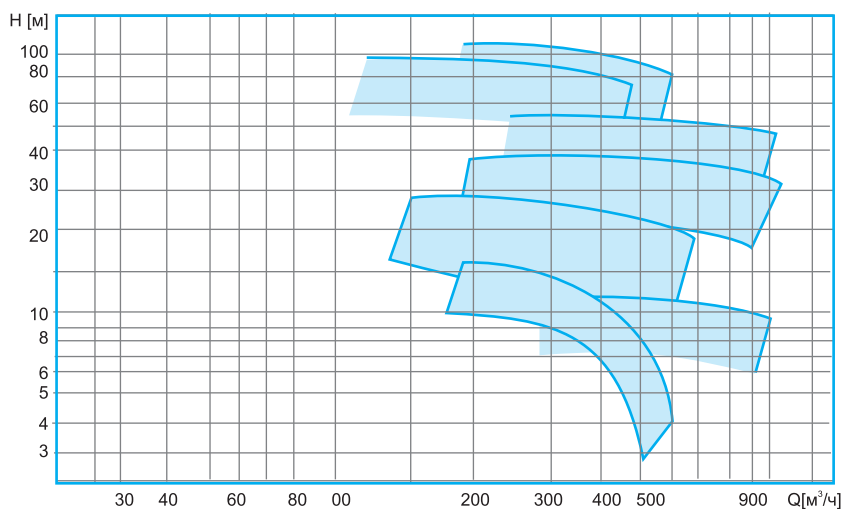


Комплект поставки стандартной КНС

№ п/п	Наименование		Кол-во
1	Ёмкость	стальная или стеклопластиковая	1 шт.
2	Электронасос	погружного типа	2 шт.
3	Опускное устройство	с нержавеющей направляющими	2 компл.
4	Обратный клапан		2 шт.
5	Затвор гильотинный		4 шт.
6	Поплавковый выключатель		4 шт.
7	Корзина-мусоросборник		1 шт.
8	Комплект трубопроводов		1 компл.
9	Грузоподъемный механизм	Таль ручная	1 шт.
10	Щит управления КНС		1 шт.
11	Щит АВР	поставляется при необходимости	1 шт.

Типовой проект КНС №4 Ø 3000 мм

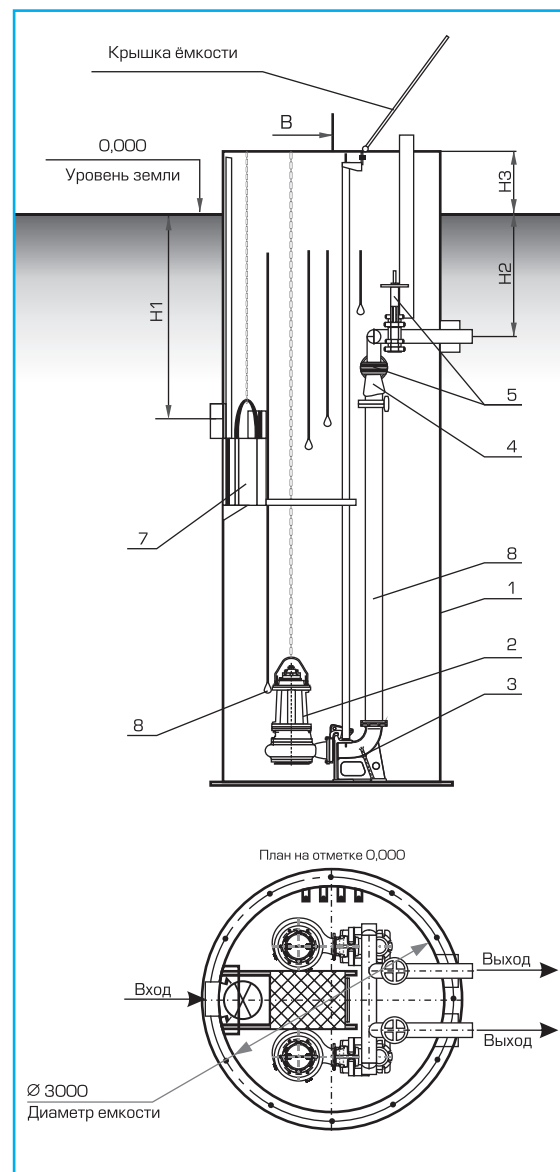
Рисунок 1 Рабочее поле Иртыш ПФ



Габаритные размеры фундаментной плиты не менее 3300x3300x200 мм

Комплект поставки стандартной КНС

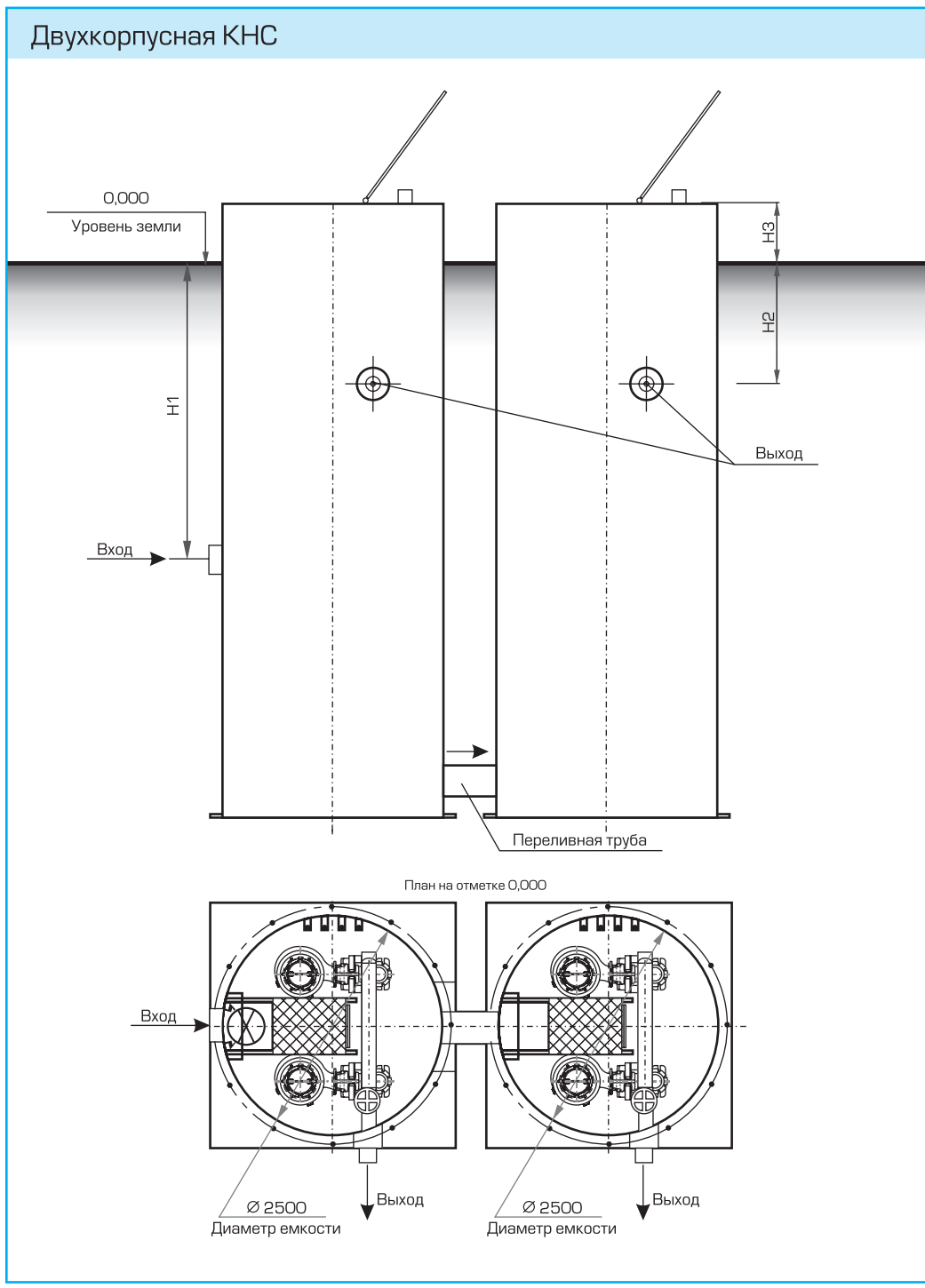
№ п/п	Наименование		Кол-во
1	Ёмкость	стеклопластиковая	1 шт.
2	Электронасос	погружного типа	2 шт.
3	Опускное устройство	с нержавеющими направляющими	2 компл.
4	Обратный клапан		2 шт.
5	Затвор гильотинный		4 шт.
6	Поплавковый выключатель		4 шт.
7	Корзина-мусоросборник		1 шт.
8	Комплект трубопроводов		1 компл.
9	Грузоподъемный механизм	Таль ручная	1 шт.
10	Щит управления КНС		1 шт.
11	Щит АВР	поставляется при необходимости	1 шт.



Нетиповые КНС

Если необходима КНС с производительностью большей, чем у типовых КНС, то применяются следующие варианты компоновки:

- две емкости диаметром 2500 мм соединяются переливной трубой (см. рисунок);
- две емкости и более диаметром 3000 мм соединяются по такой же схеме.



Возможно изготовление КНС (один насос) с емкостью меньших диаметров: 800 мм, 1000 мм (рисунок 2).
На рисунках 3 и 4 показаны КНС с тремя и четырьмя насосами.

Нетиповые КНС

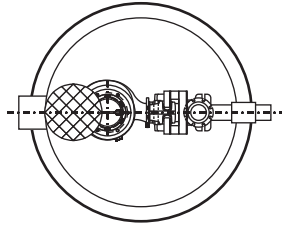


Рис. 2

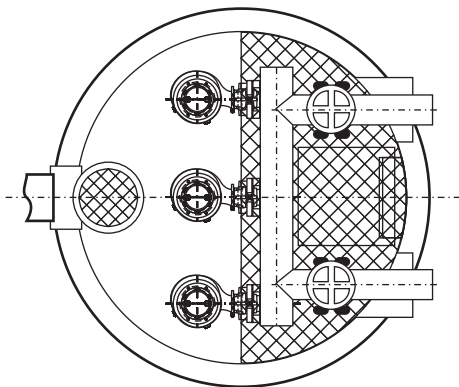


Рис. 3

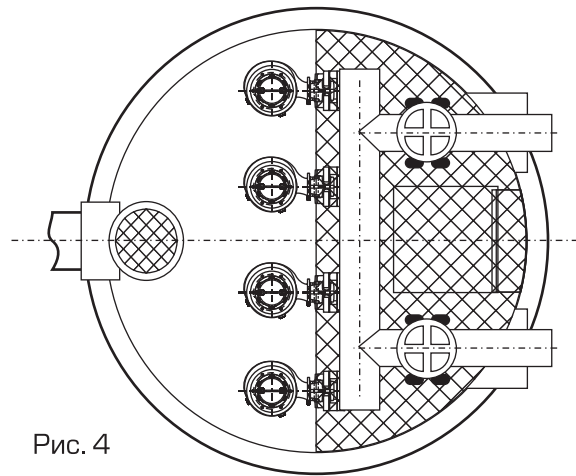
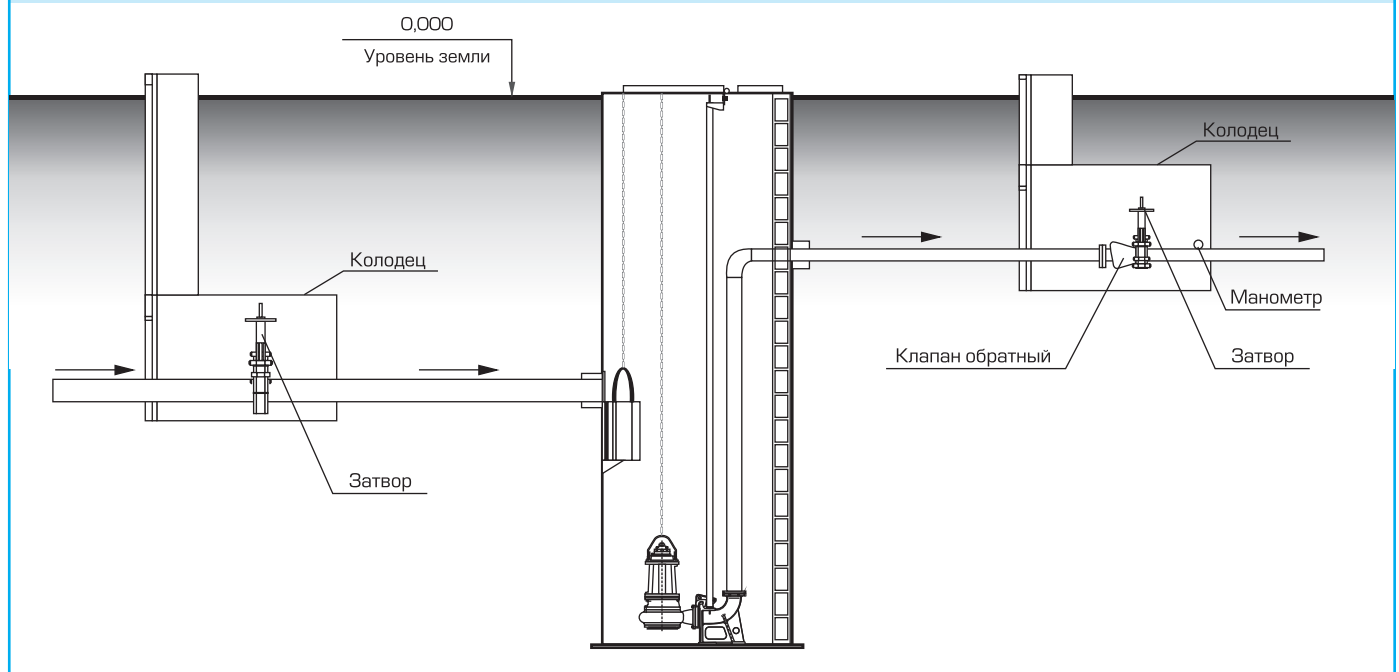


Рис. 4

Запорная и регулирующая арматура может быть вынесена за пределы КНС в специальные колодцы (рисунок 5). Колодцы могут быть выполнены из стеклопластика или металла.

Рис. 5



Масса КНС “Иртыш–Эко” без учета массы насосов и щита управления

(масса указана для следующей комплектации: корпус КНС, опускные устройства, корзина для сбора мусора, направляющие для подъема насосов и корзины, запорная арматура, трубопроводы внутри КНС, лестница, площадка обслуживания запорной арматуры)

Стальной корпус

Диаметр корпуса, м	Высота корпуса, м	Толщина стенки, мм	Масса КНС без насосов и щита управления, кг
1,4	2	16	1 950
1,4	2,5	16	2 200
1,4	3	16	2 500
1,4	3,5	16	2 750
1,4	4	16	3 050
1,4	4,5	16	3 300
1,4	5	16	3 600
1,4	5,5	16	3 850
1,4	6	16	4 150
1,4	6,5	16	4 400
1,4	7	16	4 700
1,4	7,5	16	4 950
1,4	8	16	5 250
1,4	8,5	16	5 500
1,4	9	16	5 800
1,4	9,5	16	6 050
1,4	10	16	6 350

Диаметр корпуса, м	Высота корпуса, м	Толщина стенки, мм	Масса КНС без насосов и щита управления, кг
1,7	2	16	2 550
1,7	2,5	16	2 900
1,7	3	16	3 200
1,7	3,5	16	3 550
1,7	4	16	3 900
1,7	4,5	16	4 200
1,7	5	16	4 550
1,7	5,5	16	4 900
1,7	6	16	5 200
1,7	6,5	16	5 550
1,7	7	16	5 900
1,7	7,5	16	6 200
1,7	8	16	6 550
1,7	8,5	16	6 900
1,7	9	16	7 200
1,7	9,5	16	7 550
1,7	10	16	7 900

Стеклопластиковый корпус

Диаметр корпуса, м	Высота корпуса, м	Масса КНС без насосов и щита управления, кг
1,5	2	750
1,5	2,5	800
1,5	3	900
1,5	3,5	950
1,5	4	1 050
1,5	4,5	1 100
1,5	5	1 200
1,5	5,5	1 250
1,5	6	1 350
1,5	6,5	1 400
1,5	7	1 500
1,5	7,5	1 550
1,5	8	1 650
1,5	8,5	1 700
1,5	9	1 800
1,5	9,5	1 850
1,5	10	1 950
1,5	11	2 050
1,5	12	2 200

Диаметр корпуса, м	Высота корпуса, м	Масса КНС без насосов и щита управления, кг
2,2	2	1 150
2,2	2,5	1 300
2,2	3	1 400
2,2	3,5	1 500
2,2	4	1 600
2,2	4,5	1 700
2,2	5	1 800
2,2	5,5	1 900
2,2	6	2 050
2,2	6,5	2 150
2,2	7	2 250
2,2	7,5	2 350
2,2	8	2 450
2,2	8,5	2 550
2,2	9	2 700
2,2	9,5	2 800
2,2	10	2 900
2,2	11	3 100
2,2	12	3 350

Диаметр корпуса, м	Высота корпуса, м	Масса КНС без насосов и щита управления, кг
2,6	2	1 550
2,6	2,5	1 650
2,6	3	1 800
2,6	3,5	1 900
2,6	4	2 050
2,6	4,5	2 200
2,6	5	2 300
2,6	5,5	2 450
2,6	6	2 550
2,6	6,5	2 700
2,6	7	2 800
2,6	7,5	2 950
2,6	8	3 050
2,6	8,5	3 200
2,6	9	3 350
2,6	9,5	3 450
2,6	10	3 600
2,6	11	3 850
2,6	12	4 100

Диаметр корпуса, м	Высота корпуса, м	Масса КНС без насосов и щита управления, кг
3,0	2	1 750
3,0	2,5	1 900
3,0	3	2 000
3,0	3,5	2 150
3,0	4	2 300
3,0	4,5	2 450
3,0	5	2 600
3,0	5,5	2 750
3,0	6	2 900
3,0	6,5	3 050
3,0	7	3 200
3,0	7,5	3 350
3,0	8	3 500
3,0	8,5	3 650
3,0	9	3 800
3,0	9,5	3 950
3,0	10	4 100
3,0	11	4 400
3,0	12	4 650

Плавающая насосная станция «ИРТЫШ-КОМФОРТ».



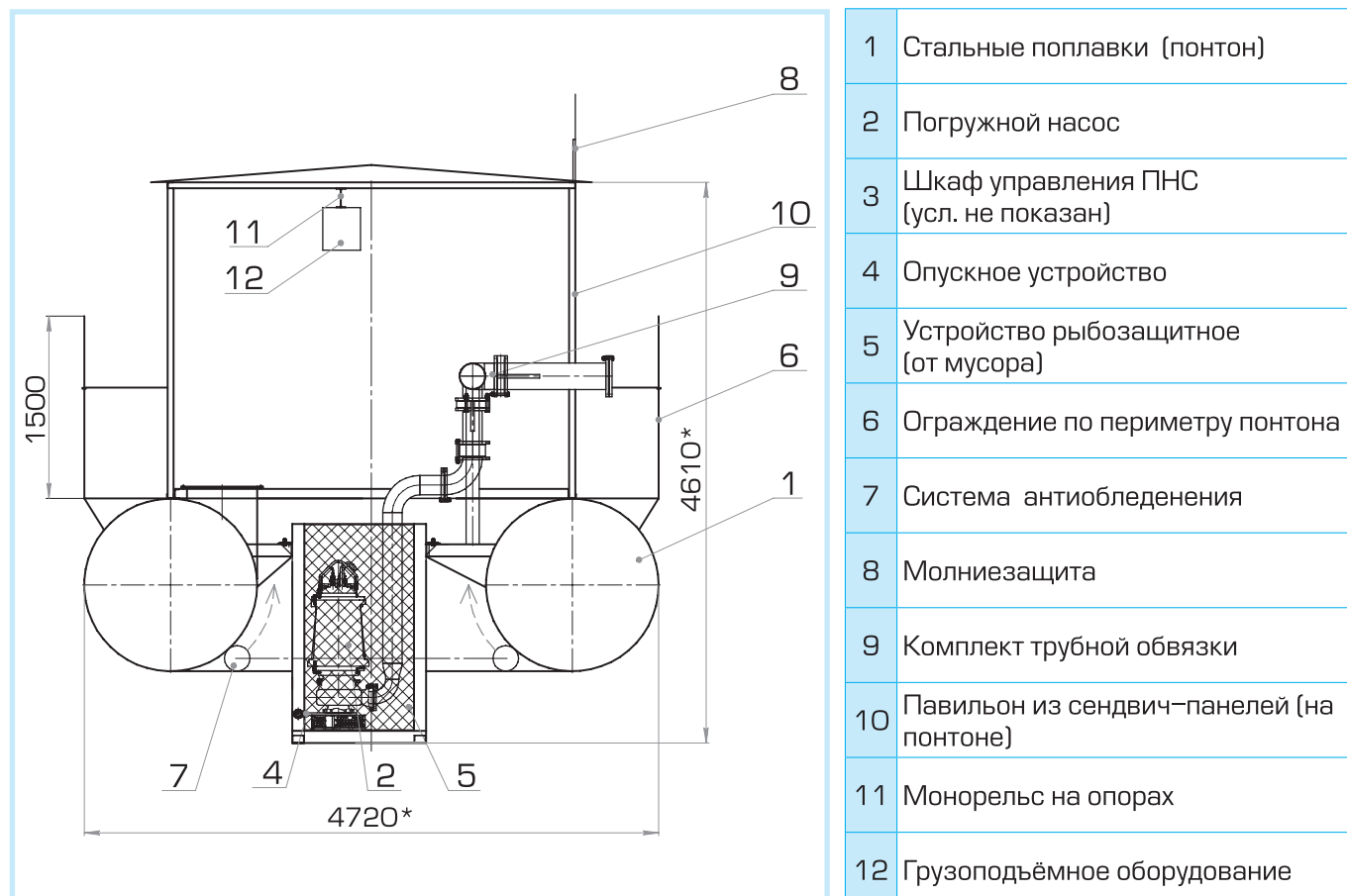
Упал уровень воды в реке, озере, водохранилище?

Плавающая насосная станция – решение проблемы водозабора!

Катастрофическое падение уровня парализует водозаборы городов. Насосам 1-го подъема не хватает всасывающей способности. С такой проблемой приходится сталкиваться работникам водоканалов.

Особенности насосной станции:

1. Станция поднимается и опускается вместе с уровнем воды в реке
2. Оборудована погружными насосами, которые постоянно находятся в воде
3. Работает полностью в автоматическом режиме
4. Укомплектована устройствами рыбозащиты
5. Насосный завод «Взлет» оперативно изготовит и осуществит монтаж Плавающей Насосной Станции «ИРТЫШ-КОМФОРТ» на объекте



Модульный понтон с насосом

Описание

Модульный понтон – альтернативный вариант массивному стальному понтону. Изготавливается из химически устойчивого пропилена.

Монтаж

Конструкция легко монтируется с помощью грузоподъемных механизмов, либо с плавучего средства. Фиксируется модульный понтон с помощью якоря или специальных тросов. В течение всего периода эксплуатации понтон находится в поле видимости на поверхности воды и легко может быть обнаружен.

Основные технические данные:

Параметр	Значение
Расход, м ³ /ч	5-60
Напор, м	23-2
Мощность, кВт	3
Напряжение, В	380
Габариты(ДхШхВ)м	1,2х1,2х1,1
Масса, кг	120-140

Базовая длина кабеля – 30м. Возможно увеличение длины по желанию заказчика.

В случае необходимости комплектуется гибким трубопроводом.

Опросный лист для проектирования и изготовления насоса на понтоне МПН

Название организации:	
Контактное лицо:	
Телефон/факс/е-mail:	
Почтовый адрес	
Месторасположение водоема:	



№, п/п	Наименование параметра	Значение
1	Максимальная производительность насоса	м ³ /ч
2	Расчетный напор насоса	м
3	Назначение	<input type="checkbox"/> Полив <input type="checkbox"/> Осушение водоема <input type="checkbox"/> Водоснабжение <input type="checkbox"/> Технические нужды
4	Вид водоема	<input type="checkbox"/> Река <input type="checkbox"/> Озеро <input type="checkbox"/> Отстойник <input type="checkbox"/> Шламохранилище
5	Глубина водоема в месте эксплуатации	м
6	Исполнение шкафа управления	<input type="checkbox"/> Внутреннее (IP 54) <input type="checkbox"/> Наружное (УХЛ1) <input type="checkbox"/> Павильон для ШУ
7	Режим работы автоматики	<input type="checkbox"/> по давлению <input type="checkbox"/> ручное управление
8	Необходимая длина кабеля	м
9	Гибкий напорный трубопровод,	<input type="checkbox"/> да L= м <input type="checkbox"/> нет
10	Рыбозащита, защита от мусора	<input type="checkbox"/> да <input type="checkbox"/> нет

По требованию заказчика: плавсредство для фиксации и эксплуатации МПН на водоеме (лодка ПВХ)

Дополнительные требования:

Подпись _____

дата _____

Насосная станция над артезианской скважиной «Иртыш–Комфорт»

Назначение

Насосная станция над артезианской скважиной предназначена для забора воды из артезианской скважины и подачи её потребителям с целью обеспечения питьевого и технического водоснабжения жилищных комплексов, предприятий различного назначения, производственных объектов. Насосная станция представляет собой установку, полной готовности к монтажу над артскважиной.

Комплектация насосной станции:

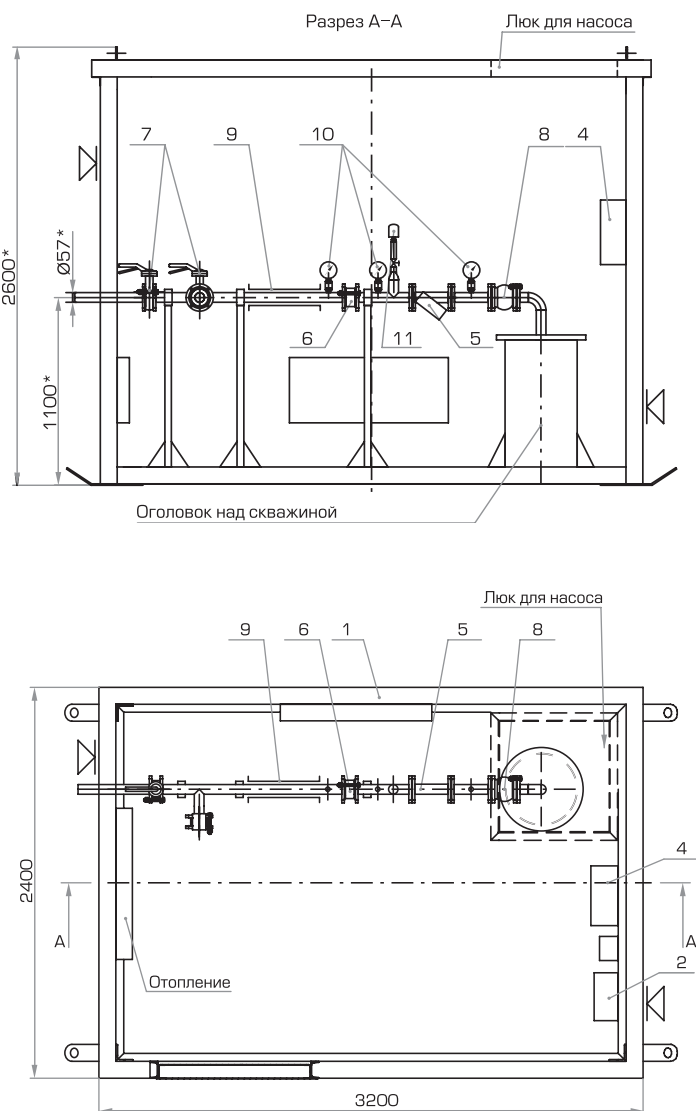
№ п.п.	Наименование	Кол-во	Ед. изм.
1	Павильон с освещением, отоплением, естественной вентиляцией	1	Шт.
2	Шкаф вводной распределительный	1	Шт.
3	Насос (условно не показан)	1	Шт.
4	Станция управления насосом	1	Шт.
5	Фильтр	1	Шт.
6	Клапан обратный	1	Шт.
7	Запорная арматура	1	Ком-кт
8	Компенсатор	1	Шт.
9	Счетчик-расходомер	1	Шт.
10	Манометры	1	Ком-кт
11	Воздухоотводчик	1	Шт.

Отопление станции по согласованию с заказчиком может быть водяным или электрическим.

Для монтажа и демонтажа скважинного насоса крыша блок-бокса имеет технологический люк.

Дополнительная комплектация насосной станции — по желанию заказчика.

Представленная блочная насосная станция является мобильной и в случае необходимости может быть установлена над другой аналогичной скважиной.



1 - дополнительная комплектация

Технические характеристики:		Габаритные размеры в стандартном исполнении:	
Категория взрывопожароопасности зданий по НПБ 105-03	Д	Длина	3200 мм
Минимальный предел огнестойкости по СНИП 21-01-97	Ei 60	Ширина	2400 мм
Температура внутри блока, °С, не ниже	+5	Высота	2600 мм
Температура окружающей среды, °С	-50 ... +50	Масса	2500 кг

Автоматизированная система диспетчерского контроля и управления насосными станциями

Назначение системы

АСДКУ предназначена для автоматического управления насосным оборудованием и автоматизации диспетчерского контроля всего комплекса насосных станций предприятия.

Преимущества

- 1) Повышение надежности, безопасности и ресурса работы насосного оборудования за счет применения современных технических средств и методов контроля режимов работы оборудования (исключение человеческого фактора, в перспективе полный переход на безлюдную технологию);
- 2) Повышение надежности и устойчивости работы всего комплекса насосных станций за счет оперативной доставки достоверной информации о работе насосных станций, контроля состояния оборудования и принятия правильных решений диспетчером во время нештатных ситуаций;
- 3) Обеспечение сигнализации о пожарной опасности, несанкционированном доступе в насосную станцию, автоматического включения системы пожаротушения;
- 4) Создание более комфортных условий работы оперативно-диспетчерского персонала и повышение культуры производства за счет применения современных программно-технических средств;
- 5) Анализ работы насосного оборудования и действий оперативно-диспетчерского персонала в процессе развития и ликвидации нарушений технологического процесса, в том числе, в аварийных ситуациях;
- 6) Снижение затрат на электроэнергию, характеризующих экономичность работы насосного оборудования, эффективность ведения технологического процесса, технологический учет электроэнергии;
- 7) Снижение затрат на эксплуатацию и ремонт насосного оборудования за счет применения устройств селективной защиты электродвигателей.

Структура и функции системы

Архитектура современной автоматизированной системы управления насосной станцией имеет следующие уровни:

1) Полевой уровень

Предназначен для измерения необходимых технологических параметров и реализации управляющих воздействий. Полевой уровень, также называемый уровнем ввода – вывода, составляют:

- 1.1 различные датчики и устройства измерения:
 - поплавокковые выключатели;
 - датчики уровня;
 - датчики давления;
 - расходомеры;
 - датчики дверей насосной станции;
 - газоанализаторы;
 - счетчики электроэнергии;
 - и др.
- 1.2 различные исполнительные механизмы:
 - электродвигатели;
 - задвижки;
 - и др.

2) Нижний уровень управления

Нижний уровень системы управления выполняет функции контроля состояния насосной станции, обработки необходимой информации о работе оборудования насосной станции и передачи ее в центральный диспетчерский пункт, приема и исполнения команд диспетчера.

В состав второго уровня входят:

- программируемые логические контроллеры и их модули;
 - коммуникационные модули;
 - панели оператора.
- Оборудование нижнего уровня размещается в шкафу управления, который обеспечивает автоматическое и ручное управление насосным оборудованием. К функциям шкафа управления относятся:
- переключение насосов для выравнивания по наработке;
 - включение резервного насоса при аварии рабочего;
 - отключение насоса по сухому ходу и заниженному давлению на входе;
 - учет моточасов и количество пусков каждого двигателя;
 - автоматический запуск насосного агрегата после кратковременного пропадания электропитания в случае выполнения условий включения;
 - ведение журнала аварийных ситуаций;
 - поддержание контролируемого параметра на заданном уровне при помощи ПИД – регулятора в случае использования частотных преобразователей;
 - передача данных о состоянии насосной станции на верхний уровень по проводному или беспроводному каналу связи (интерфейс RS – 232/485, TCP/IP, GSM-модем и проч.);
 - возможность гибких настроек под конкретные задачи выполняемые станцией;
 - контроль целостности цепи датчиков и управляющих элементов (в шкафу управления пожаротушением);
 - полное отображение текущего состояния насосных агрегатов и контролируемых параметров.

3) Верхний уровень управления

К верхнему уровню управления относится автоматизированное рабочее место (АРМ) оператора технологического оборудования, представляющее собой совокупность аппаратных и программных средств. В качестве программной составляющей используется SCADA – система. За счет моделирования технологического процесса на экране монитора обеспечиваются следующие функции:

- сбор, обработка и отображение информации о состоянии насосной станции, а также визуальная и звуковая сигнализация диспетчеру;
- диагностика состояния технических средств системы, сигнализация и регистрация в отчете тревог аварийных ситуаций, таких как выход измеряемых параметров из заданных пределов, отказы насосного оборудования;
- дистанционное управление оборудованием насосной станции;
- представление информации из базы данных в виде трендов (графиков, гистограмм);
- архивирование истории изменения параметров технологического процесса;
- предоставление данных о параметрах технологического процесса для их использования в системе управления предприятием;
- автоматическая регистрация действий диспетчера;
- парольная защита от несанкционированного доступа к системе.

Удаленные пользователи имеют копию информации от автоматизированного рабочего места оператора без права изменения настроек системы и входа в режим дистанционного управления.

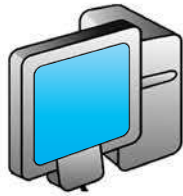
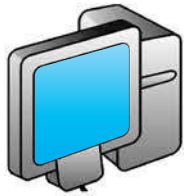
Верхний уровень управления

Главный инженер

Главный механик

Системный инженер

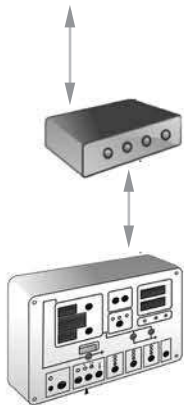
Диспетчер



Устройство приема и передачи информации по интерфейсу RS-485, Ethernet, сотовой связи стандарта GSM

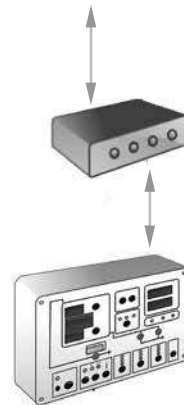


Нижний уровень управления



Устройство приема и передачи информации по интерфейсу RS-485, Ethernet, сотовой связи стандарта GSM

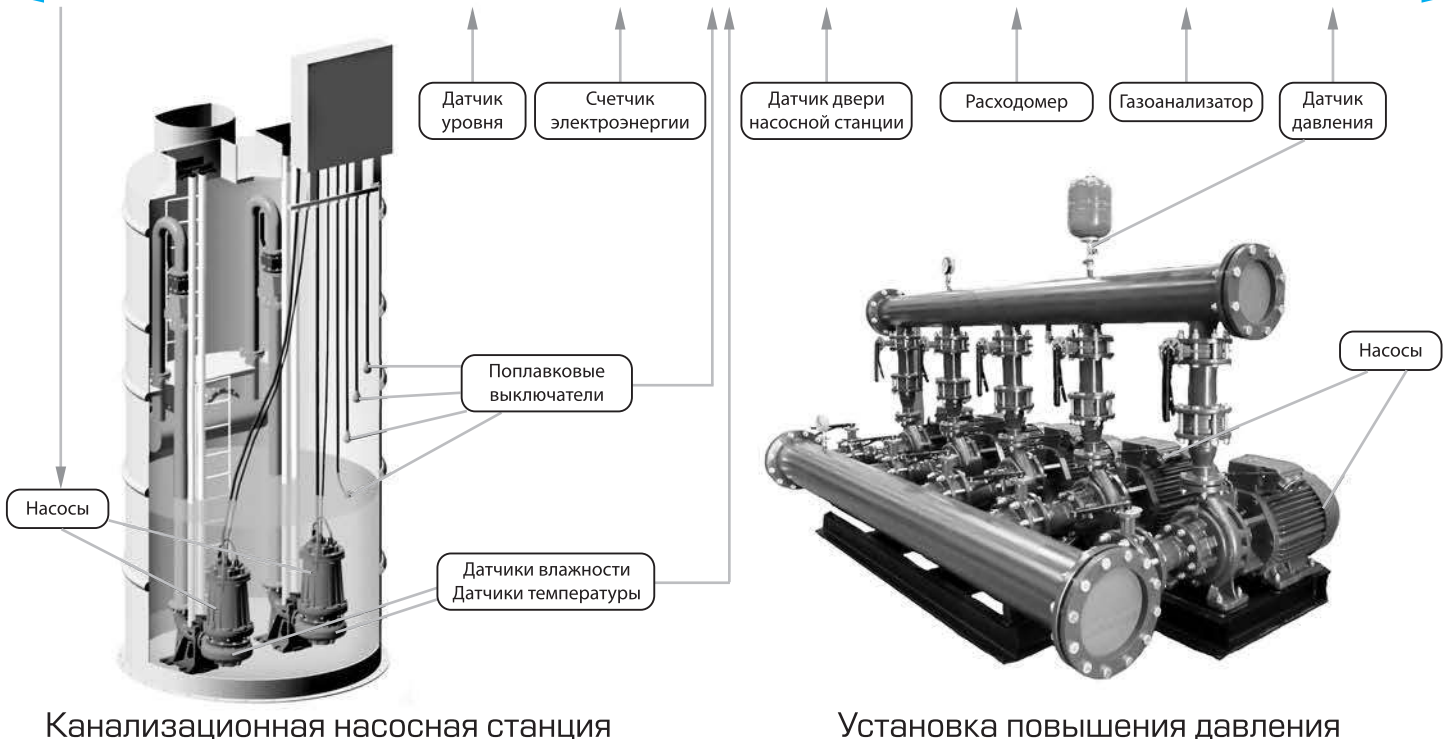
Контроллер в шкафу управления канализационной насосной станции



Устройство приема и передачи информации по интерфейсу RS-485, Ethernet, сотовой связи стандарта GSM

Контроллер в шкафу управления установки повышения давления

Полевой уровень



Канализационная насосная станция

Установка повышения давления

Шкафы управления насосами

Завод «Взлет» является разработчиком и изготовителем одно-, двух-, трех- и т. д. насосных станций на базе погружных или наружных насосов серии «Иртыш», укомплектованных шкафами управления.

Основной задачей насосной станции является поддержание в автоматическом режиме заданного уровня жидкости в резервуаре или заданной величины давления в трубопроводах.

Шкафы управления насосных станций позволяют решить указанную выше задачу, а также производить запуск насосов не закрывая задвижку на выходе и автоматизировать работу любой существующей насосной станции.



При этом щиты управления обеспечивают:

1. Подключение электродвигателя насоса к питающей сети без дополнительной защитно-пусковой аппаратуры.
2. Автоматическое включение оптимального количества насосов.
3. Равномерную наработку насосов, поочередное их включение по заданному алгоритму.
4. Автоматическое включение резервного насоса или другого оборудования.
5. Получение информации о текущем состоянии насоса («Сеть», «Работа», «Авария», «Нарботка в моточасах» по каждому насосу и т.д.) и вывод информации на диспетчерский пункт.
6. Защиту силовых цепей электродвигателя и цепей управления от коротких замыканий и перегрузок по току.
7. Отключение электродвигателя при перегреве обмоток.
8. Отключение электродвигателя при попадании влаги в масляную камеру.
9. Запрет на включение насоса при пониженном сопротивлении изоляции обмоток электродвигателя относительно корпуса («сырой» двигатель).
10. Отключение электродвигателя при обрыве фаз.
11. Запоминание аварийных ситуаций.
12. Подачу сигнала и вывод информации на диспетчерский пульт в случае аварии.
13. Напоминание о необходимости проведения тех. обслуживания насосов.
14. Мониторинг состояния датчиков, облегчающий поиск неисправности.
15. Управление технологическим процессом перекачивания жидкости с диспетчерского пульта по интерфейсу RS232/RS485.

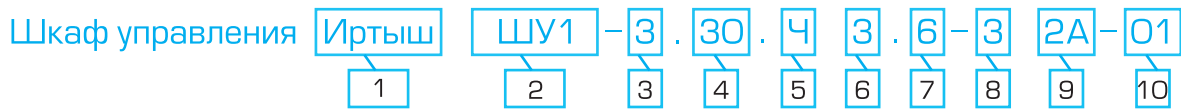
Шкафы управления, изготавливаемые с устройствами плавного пуска (УПП), кроме перечисленных выше функций, позволяют обеспечить плавный пуск и остановку электродвигателя без перегрузки питающей электросети и гидравлических ударов в системе.

Использование частотных преобразователей в шкафах управления насосных станций дополнительно к преимуществам УПП дает возможность плавного регулирования скорости электродвигателя и соответственно снижения потребляемой мощности.

Все это, в свою очередь, увеличивает срок службы оборудования и существенно снижает затраты на его обслуживание.

Изделия, представленные Взлет, отличаются оптимальным соотношением цена/качество, высокой надежностью и долговечностью, удобством монтажа и обслуживания. Специалисты фирмы способны грамотно и в кратчайшие сроки оказать техническую консультацию по электротехническому оборудованию, произвести проектирование, комплектацию и сборку щитов управления (ЩУ), вводнораспределительных устройств (ВРУ), автоматического включения резерва (АВР) и готовы комплектовать объект любого уровня сложности в соответствии с требованиями ГОСТов и ПУЭ.

Условное обозначение шкафов управления:



1 – Наименование серии шкафа управления;

2 – Назначение шкафа управления:

«ШУ1» – шкаф управления канализационной насосной станции (регулирование по уровню);

«ШУ2» – шкаф управления установкой повышения давления (регулирование по давлению);

«ШУ3» – шкаф управления вентиляционными агрегатами;

«ШУ4» – шкаф управления электроприводом задвижки;

«ШУ5» – шкаф управления несколькими видами нагрузок, согласно техническим требованиям заказчика (например, станция повышения давления с возможностью управления электроприводом задвижки);

«ШУ6» – шкаф вводной распределительный;

3 – Количество управляемых электродвигателей, шт;

4 – Мощность электродвигателя, кВт;

5 – Тип запуска электродвигателя:

«П» – устройство плавного пуска;

«Ч» – преобразователь частоты;

«К» – комбинированный пуск (звезда - треугольник);

без обозначения – прямой пуск.

6 – При использовании устройств плавного пуска или преобразователей частоты указывается их количество (один – без обозначения).

7 – Тип защиты электродвигателя:

«0» – без защиты;

«1» – термозащита;

«2» – влагозащита;

«6» – влаго-термозащита;

«7» – влаго-термозащита, контроль температуры подшипников;

«8» – влаго-термозащита и контроль вибрации подшипников;

«9» – влаго-термозащита, контроль температуры подшипников, контроль вибрации подшипников.

8 – Питающее напряжение:

«2» – 220В;

«3» – 380В;

«6» – 660В;

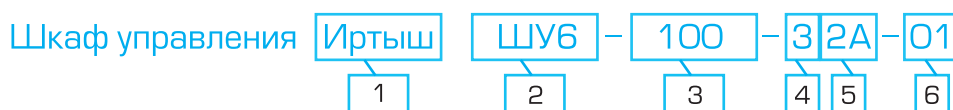
«30» – 3000В;

«60» – 6000В.

9 – Количество вводов («А» – с АВР питания, «Р» – ручной ввод резерва питания).

10 – Порядковый номер модификации.

Условное обозначение шкафов вводных распределительных:



1 – Наименование серии шкафа управления;

2 – Назначение шкафа управления:

«ШУ6» – шкаф вводной распределительный;

3 – Номинальный ток вводного(-ых) автоматического(-их) выключателя(-ей), А;

4 – Питающее напряжение:

«2» – 220В;

«3» – 380В;

«6» – 660В;

«30» – 3000В;

«60» – 6000В.

5 – Количество вводов («А» – с АВР питания, «Р» – ручной ввод резерва питания).

6 – Порядковый номер модификации.

Пример записи шкафа управления в других документах и (или) при заказе:

Щкаф управления канализационной насосной станции (управление по уровню). Два насосных агрегата мощностью 132кВт. Запуск двигателя – устройство плавного пуска (2 штуки). Влаго-термозащита. Питающее напряжение 380В. Два ввода электропитания с АВР.

Щкаф управления Иртыш ШУ1-2.132.П2.6-32А.

Шкаф управления канализационной насосной станцией Иртыш ШУ1

Шкаф управления канализационной насосной станцией предназначен для управления работой и защиты от аварий заданного количества насосных агрегатов, расположенных в одном резервуаре. Основная функция шкафа управления – поддержание постоянного уровня жидкости в приемном резервуаре. В качестве датчиков уровня жидкости могут использоваться: поплавковые выключатели, аналоговые датчики уровня, кондуктометрические датчики уровня (опция).

Шкаф управления обеспечивает:

- управление насосными агрегатами в автоматическом режиме по состоянию датчиков уровня бака;
- равномерную наработку насосных агрегатов путем чередования включения;
- управление насосными агрегатами в ручном режиме;
- автоматическое переключение на резервный агрегат (если он предусмотрен) при неисправности рабочего;
- контроль состояния датчиков бака, облегчающий поиск неисправностей;
- защиту от короткого замыкания и перегрузки электродвигателя;
- отключение электродвигателя при перегреве обмоток статора;
- отключение электродвигателя при попадании влаги в масляную камеру насоса;
- запрет на включение насосного агрегата при пониженном сопротивлении изоляции («сырой» двигатель);
- защита от обратного порядка чередования фаз сетевого напряжения;
- защита от повышенного или пониженного напряжения сети, перекоса и обрыва фазы сетевого напряжения;
- регистрацию произошедших аварий;
- счетчики числа часов работы для каждого насосного агрегата;
- отображение информации на дисплее контроллера (состояние насосных агрегатов, текущий уровень жидкости, давление в напорном коллекторе (опция), произошедшие аварийные ситуации, наработка насосных агрегатов и т.д.);
- передачу сигналов о состоянии насосной станции на диспетчерский пункт.

Для работы насосов мощностью от 4кВт в автоматическом режиме рекомендуем применять шкафы управления с устройством плавного пуска (УПП). Применение УПП в шкафах управления дополнительно обеспечивает:

- плавный запуск и останов насоса;
- позволяет избежать перегрузки питающей сети в момент пуска и останова насосов, за счёт снижения пусковых токов;
- позволяет избежать гидравлических ударов в трубопроводах и запорной арматуре;
- осуществляет мониторинг нагрузки на валу двигателя (перегрузка, недогрузка (работа на «сухую»), заклинивание).

Шкаф управления установкой повышения давления Иртыш ШУ2

Шкаф управления установкой повышения давления предназначен для управления работой и защиты от аварий заданного количества насосных агрегатов. Основная функция шкафа управления – поддержание заданного давления жидкости в напорном коллекторе.

Шкаф управления обеспечивает:

- управление насосными агрегатами в автоматическом режиме по показанию аналогового датчика давления на напорном коллекторе;
- равномерную наработку насосных агрегатов;
- управление насосными агрегатами в ручном режиме;
- автоматическое переключение на резервный агрегат (если он предусмотрен) при неисправности рабочего;
- контроль состояния датчиков, облегчающий поиск неисправностей;
- защиту от короткого замыкания и перегрузки электродвигателя;
- защита от обратного порядка чередования фаз сетевого напряжения;
- защита от повышенного или пониженного напряжения сети, перекоса и обрыва фазы сетевого напряжения;
- регистрацию произошедших аварий;
- счетчики числа часов работы для каждого насосного агрегата;
- отображение информации на дисплее контроллера (состояние насосных агрегатов, давление в напорном коллекторе, произошедшие аварийные ситуации, наработка насосных агрегатов и т.д.);
- передачу сигналов о состоянии насосной станции на диспетчерский пункт.

Заданная точность поддержания давления обеспечивается применением в контуре регулирования частотного преобразователя, который позволяет плавно изменять частоту питающего напряжения одного из насосов. Если давление меньше заданного первый насос подключается к частотному преобразователю. Преобразователь плавно увеличивает частоту выходного напряжения до тех пор, пока давление не станет равным заданному. Если давление продолжает оставаться меньше заданного насос переключается на сеть и к частотному преобразователю подключается второй насос и цикл регулирования давления повторяется. При увеличении давления выше заданного происходит плавное снижение частоты выходного напряжения до тех пор, пока давление не войдет в норму.

Шкаф управления вентиляционными агрегатами Иртыш ШУЗ

Шкаф управления Иртыш ШУЗ предназначен для управления работой и защиты от аварий вентиляционного агрегата. Основная функция изделия – управление и защита от аварий электродвигателя вентиляционного агрегата.

Шкаф управления обеспечивает:

- управление вентиляционным агрегатом в ручном режиме;
- дистанционное управление вентиляционным агрегатом;
- защиту от короткого замыкания и перегрузки электродвигателя.

Шкаф управления электроприводом задвижки Иртыш ШУ4

Шкаф управления Иртыш ШУ4 предназначен для управления работой и защиты от аварий электропривода задвижки. Основная функция изделия – управление и защита от аварий электропривода задвижки.

Шкаф управления обеспечивает:

- управление электроприводом задвижки в ручном режиме;
- дистанционное управление электроприводом задвижки;
- защита электропривода при заклинивании задвижки;
- защиту от короткого замыкания и перегрузки электропривода.

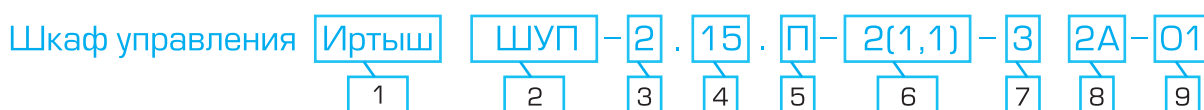
Шкаф управления установкой пожаротушения Иртыш ШУП

Шкафы управления установок пожаротушения, предназначены для управления и защиты от аварий электрического оборудования установок пожаротушения.

Шкаф управления обеспечивает:

- формирование команды на автоматический пуск установки пожаротушения при поступлении команды от двух сигнализаторов давления, включенных по логической схеме «или»;
- автоматическое переключение цепей питания с основного ввода электроснабжения на резервный при исчезновении напряжения питания на основном вводе с последующим переключением на основной ввод электроснабжения при восстановлении напряжения на нем;
- возможность отключения и восстановления режима автоматического пуска установки, пожарных насосов и насосов подпитки;
- автоматический контроль соединительных линий сигнализаторов давления на обрыв и короткое замыкание;
- контроль исправности световой и звуковой сигнализации (по вызову);
- автоматическое отключение звуковой сигнализации при сохранении световой сигнализации;
- автоматическое включение звуковой сигнализации при поступлении следующего сигнала о пожаре от системы пожарной сигнализации;
- автоматический пуск рабочих насосов;
- автоматический пуск резервных насосов;
- автоматическое включение электроприводов запорной арматуры;
- автоматический пуск и отключение насосов подпитки;
- местный пуск и отключение насосов.

Условное обозначение шкафов управления:



1 – Наименование серии шкафа управления;

2 – Назначение шкафа управления:

«ШУП» – шкаф управления установкой пожаротушения;

3 – Количество управляемых электродвигателей, шт.;

4 – Мощность электродвигателя, кВт;

5 – Тип запуска электродвигателя:

«П» – устройство плавного пуска; без обозначения – прямой пуск.

6 – Количество и мощность (в скобках) насосов подпитки;

7 – Питающее напряжение

«2» – 220В;

«3» – 380В;

«6» – 660В.

8 – Количество вводов («А» – с АВР)

9 – Порядковый номер модификации

Пример записи шкафа управления в других документах и (или) при заказе:

Шкаф управления установкой пожаротушения. Два насосных агрегата мощностью 30кВт. Запуск двигателя – устройство плавного пуска (2 штуки). Два насоса подпитки мощностью 1,5кВт. Питающее напряжение 380В. Два ввода электропитания с АВР.

Шкаф управления Иртыш ШУП-2.30.П2-2(1,5)-32А.

Шкаф управления Иртыш взрывозащищенного исполнения

Шкаф управления взрывозащищенного исполнения предназначен для использования во взрывоопасной среде.

Шкаф управления Иртыш взрывозащищенного исполнения имеет в своей маркировке индекс «Ex», например ШУ1-2.хх.П2.6-31 (Д)Ex.

Шкафы в этом исполнении исключают выход из него любого взрывного процесса, в том числе микровзрыва. Они пригодны для эксплуатации во взрывоопасных зонах класса 1 и 2, определяемых ГОСТ Р 51330.9.

Обеспечение взрывозащиты

Шкаф управления взрывозащищенного исполнения обладает следующими конструкторскими особенностями:

Все элементы, при нормальной работе которых искрообразование неизбежно, находятся во взрывонепроницаемых оболочках по ГОСТ 22782.6. Эти оболочки имеют уровень прочности, достаточный для выдерживания давления взрыва внутри них и соответствующий ГОСТ 22782.0. Таким образом предотвращается распространение взрывного процесса из шкафа управления взрывозащищенного в окружающее пространство. Оболочки способны выдерживать внутреннее давление 1МПа не менее 10 сек (ГОСТ Р51330.1-99) без образования щелей, трещин, разрывов или любой деформации. Испытание проводится гидравлическим давлением. Шкаф управления взрывозащищенный имеет порог испытаний корпуса, определяемый четырёхкратной величиной давления, возможной при внутреннем взрыве.

Шкаф управления взрывозащищенный предусматривает правила эксплуатации, при соблюдении которых все контактные соединения не должны нагреваться выше 65 °С.

Кабельные вводные устройства исключают выдёргивание или проворот кабелей на входе. Надёжное уплотнение гарантирует отсутствие щелей. Резиновые уплотнительные втулки изготовлены из материала, стойкого к воздействию окружающей среды. Кабельные вводы сертифицированы.

Все взрывозащитные поверхности защищены антикоррозийной смазкой. Для предотвращения самоотвинчивания гаек, винтов и болтов соединяющих детали с такими поверхностями, шкаф управления взрывозащищенный снабжается крепежом с пружинными шайбами. Такие же шайбы обеспечивают надёжность крепления в зажимах для токоведущих и заземляющих линий.

Наружные болты съёмных крышек требуют применения специального инструмента. На крышках имеется предупредительная надпись «ОТКРЫВАТЬ, ОТКЛЮЧИВ ОТ СЕТИ». Маркировка «1ExdII BT4» нанесена на быстрооткрываемой крышке.

Меры обеспечения взрывозащищённости при эксплуатации

Ко всем работам со взрывозащищенным шкафом управления допускаются только лица, имеющие соответствующую квалификацию.

Во время проведения любых работ, в том числе пусконаладочных и регламентных, шкаф управления взрывозащищенный подключается к сетевому питанию только при закрытой крышке.

При техническом обслуживании следует проверять:

- состояние кабелей на предмет обнаружения повреждений;
- плотность заделки кабелей, состояние уплотнителей;
- прочность креплений;
- наличие антикоррозийной смазки на соответствующих поверхностях;
- наличие и состояние маркировок и предупредительных надписей;
- герметичность крышек;
- надёжность заземления корпуса с помощью зажимов на внешней стороне корпуса взрывозащищенного шкафа управления.

В случае обнаружения дефектов, ответственные за взрывозащиту поврежденные компоненты должны заменяться только аналогичными.

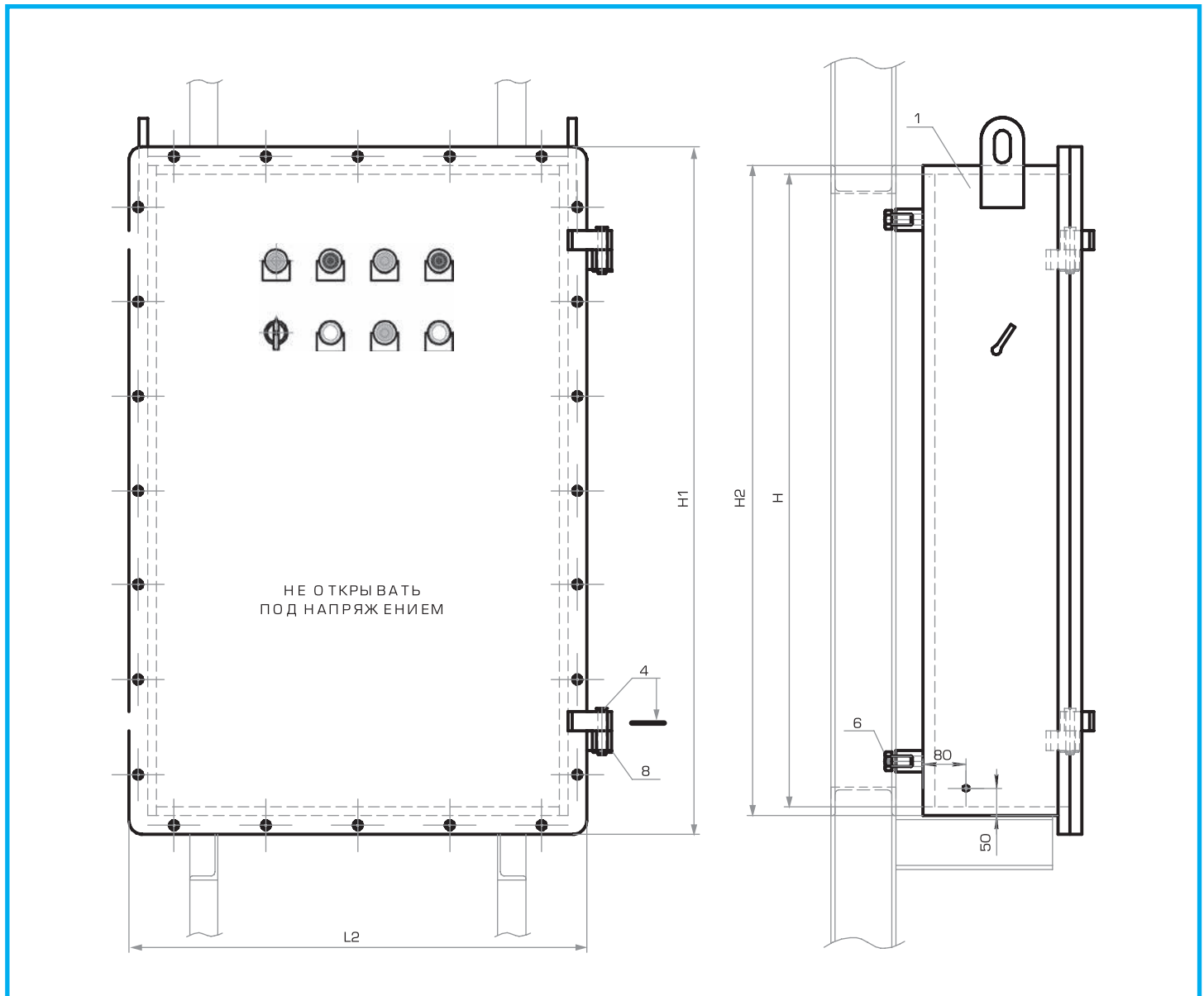
Если шкаф управления взрывозащищенный продолжает эксплуатироваться с дефектами, его взрывозащитные свойства не гарантируются.

Шкаф управления взрывозащищенный серии Иртыш должен быть максимально защищён от причин, способных существенно ухудшить его технические характеристики. К таковым относятся:

- коррозия деталей и контактов;
- механические повреждения;

- попадание влаги и пыли, образование грязи;
- слишком высокая или низкая температура и влажность окружающей среды, в которой используется взрывозащищённый шкаф;
- повышенная вибрация;
- повреждение защитных покрытий;
- использование компонент, не отвечающих предъявляемым требованиям: метиза, уплотнителей и пр. Регламент техобслуживания взрывозащищённых шкафов управления зависит от условий эксплуатации и определяется использующим предприятием.

Проведение самовольных регулировок и изменений в шкаф управления взрывозащищённый, не предусмотренных Правилами эксплуатации, могут привести к несоответствию уровня взрывозащищённости заявленному вплоть до полного его отсутствия.

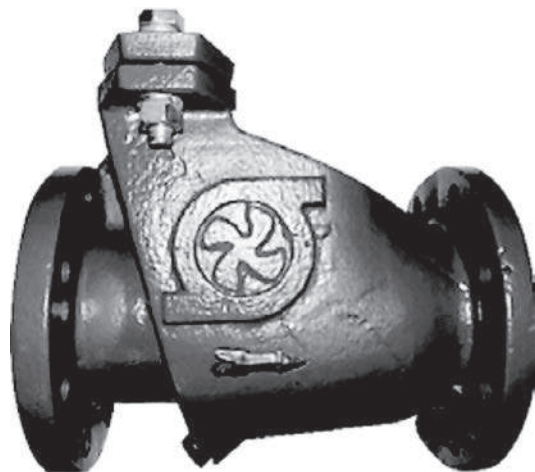


Запорная арматура и аксессуары

Клапан обратный Иртыш КСВ Ду = 50–800 мм.

Характеристики:

- 100% свободный проход
- Малое гидравлическое сопротивление
- Короткий путь закрывания уменьшает шум
- Простое обслуживание, так как не склонен к засорению
- Большая опорная площадь мембраны препятствует ее продавливанию даже при больших давлениях воды
- Стойкая к сточным водам мембрана не имеет отверстия и крепится под зажимной крышкой всего 2-я болтами
- Вертикально установленный клапан легко опорожняется
- Для Ду=50÷300 корпус клапана – литой чугунный, для Ду 400÷800 – стальной сварной.



Области применения:

Клапан обратный полнопроходной предназначен для использования в напорных горизонтальных и вертикальных с восходящим потоком трубопроводах; устанавливается на водопроводных и канализационных трубопроводах.

Назначение:

Клапан обратный относится к виду защитной трубопроводной арматуры, предназначенной для недопущения изменения направления потока среды в технологической системе. Обратный клапан пропускает среду в одном направлении и предотвращает её движение в противоположном.

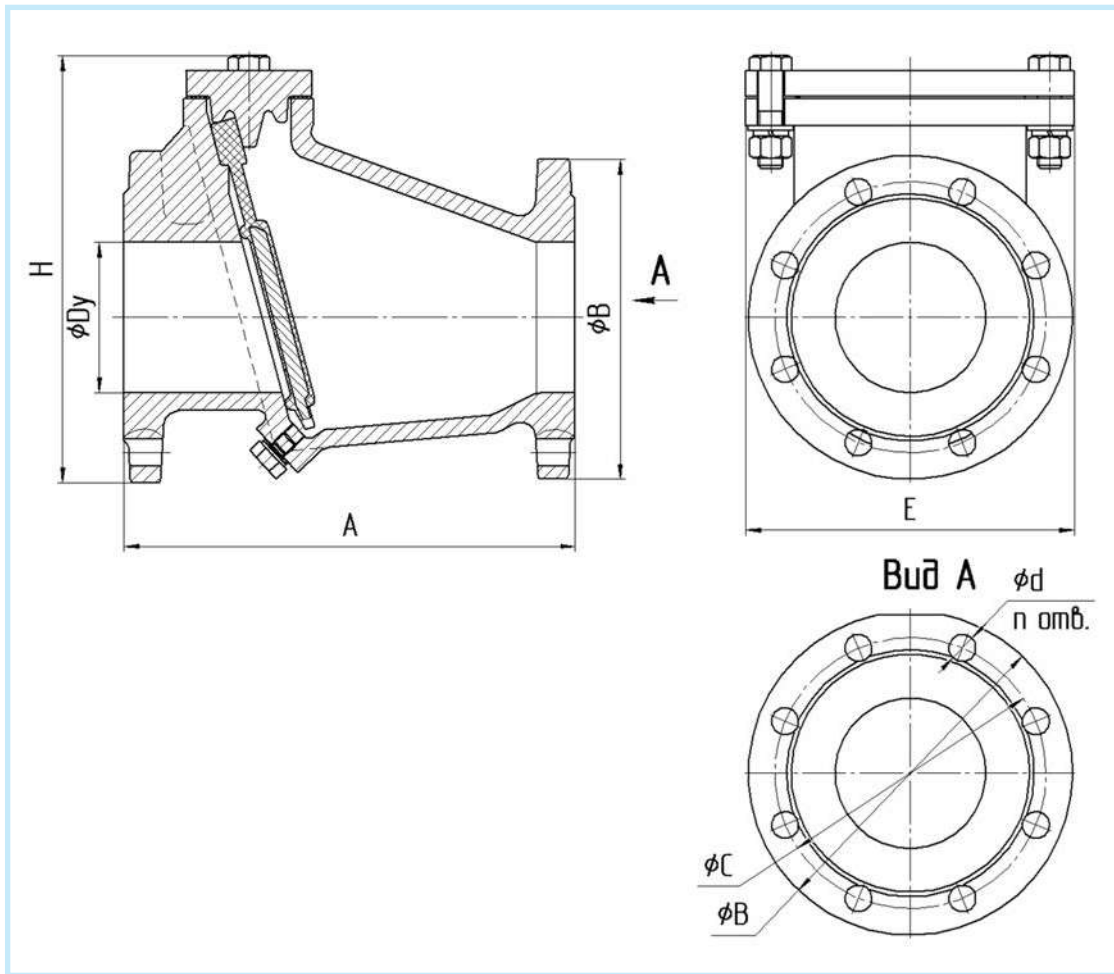
Обратный клапан предназначен для работы в условиях температуры окружающей среды от 0 до + 80°C (273...353 К), температуры перекачиваемой среды от 0 до + 100°C (273...373 К), рабочем давлении потока среды до 1,0 МПа и типом перекачиваемой среды:

Чистая вода производственно-технического назначения (кроме морской), вода отопительной системы, хозяйственная вода, холодная и конденсационная вода, смесь воды с гликолем (гликоль до 40%) с pH6...9, температурой от 263 до 373К (от -10 до +100С) и других жидкостей, сходных с чистой водой по плотности, вязкости и химической активности, содержащих твердые включения в количестве не более 1% по объёму и размером частиц.

**Более полную информацию по Клапанам обратным Иртыш КСВ
можно получить на нашем сайте -**

**<https://www.vzlet-omsk.ru/zapornaya-armatura/kanalizatsionnye-obratnye-klapany>
или по номеру телефона: (3812) 600-204, 601-621 E-mail: tto@vzlet-omsk.ru**

Таблица 1 – Габаритные и присоединительные размеры



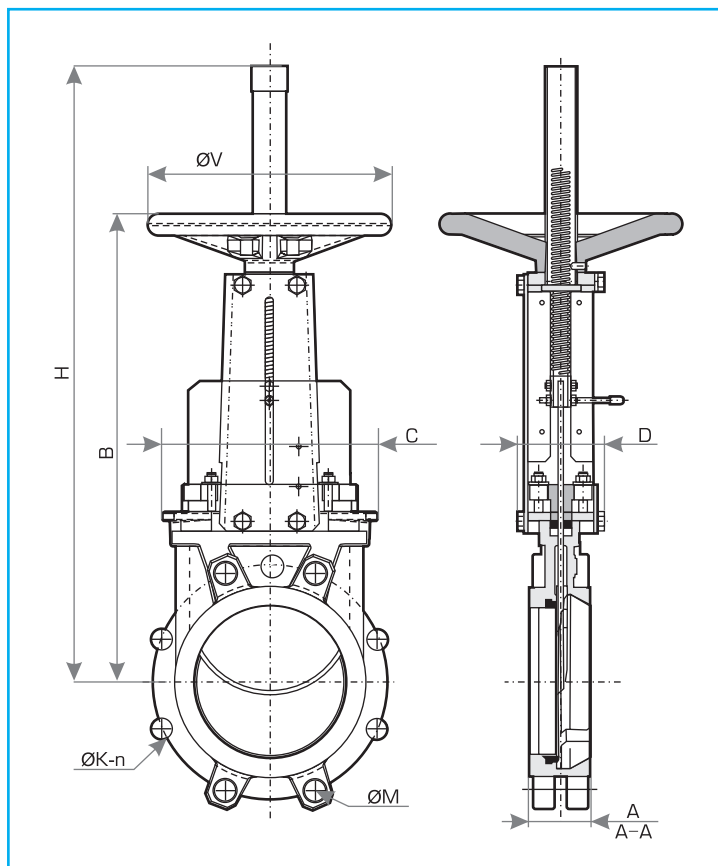
Dy	Размеры, мм							Вес, кг
	A	B	C	E	H	d	n	
50	200	160	125	145	213	18	4	11
65	240	180	145	172	220	18	4	16
80	260	195	160	205	247	18	8	20
100	300	215	180	218	285	18	8	28
125	350	245	210	266	320	18	8	40
150	400	280	240	312	360	22	8	65
200	500	335	295	360	438	22	8	88
250	600	400	350	442	500	22	8	150
300	700	440	400	500	538	22	12	210
400	900	565	515	570	660	26	16	300
500	1100	670	620	690	805	26	20	400
600	1300	780	725	820	945	30	20	500
700								
800								

Затвор глыотинный шиберный (задвижка)

Принцип работы:

Шибер состоит из ножа, который скользит в узком корпусе. Верхняя часть ножа, в открытом или закрытом положении, выходит из корпуса. Нож заострен по нижней кромке. Полированная поверхность ножа облегчает закрытие задвижки. В закрытом состоянии нож прижат давлением к прокладке, что обеспечивает герметичность седлового уплотнения. Сальник задвижки дает герметичность верхней части. Эта технология шиберных ножевых задвижек идеально подходит для сточных и канализационных вод, а так же для вязких или порошкообразных сред.

В конструкции традиционных задвижек имеются зоны, где частично скапливаются и задерживаются проходящие среды. Поэтому канализационные воды и вязкие среды нарушают нормальную работу задвижки. У шиберной ножевой задвижки верхняя часть ножа выходит из корпуса, то есть задвижка всегда открывается, и острый нож разрежет проходящую среду, при этом задвижка всегда закроется.



Габаритные и присоединительные размеры

Ø Ду/ND		A	B	C	D	ØV	H	ØK	n	ØM	Kr
мм	дюймы										
50	2"	40	283	124	83	200	348	125	4	4-M16	8
65	2" 1/2	40	308	139	83	200	388	145	4	4-M16	10
80	3"	50	333	154	83	200	413	160	8	4-M16	11
100	4"	50	378	174	83	200	488	180	8	4-M16	12
125	5"	50	423	189	93	250	564	210	8	4-M16	17
150	6"	60	474	220	93	250	635	240	8	4-M20	21
200	8"	60	593	275	108	310	809	295	8	4-M20	38
250	10"	70	685	326	108	310	946	350	12	8-M20	52
300	12"	70	792	380	108	310	1118	400	12	8-M20	63
350	14"	96	900	438	290	500	1282	460	16	10-M20	115
400	16"	100	978	494	290	500	1441	515	16	10-M24	145
450	18"	106	1105	547	290	500	1587	565	20	14-M24	186
500	20"	110	1215	613	290	500	1809	620	20	14-M24	221
600	24"	110	1418	716	290	500	2060	725	20	14-M27	265
700	28"	110	1640	835	400	800	2372	840	24	16-M27	430
800	32"	110	1840	972	400	800	2682	950	24	16-M30	590
900	36"	110	2080	1041	400	800	3022	1050	28	20-M30	735
1000	40"	110	2260	1152	450	800	3315	1160	28	20-M33	895
1200	48"	120	2460	1255	450	960	3975	1380	32	22-M36	1250

Затвор поворотный

Применение

Обычное применение: вода, морская вода, воздух, углеродные смеси, кислоты и т.д.

Модель с гладкими проушинами, позволяет использование на конце трубопровода при монтаже и ремонте.

Общие характеристики

Разработан по норме EN 593.

Стопроцентная герметичность в двух направлениях. NFE 29311 _ ISO 5208 _ DIN 3230

Размеры согласно нормам ISO 5752, серия 20, DIN 3202, NF EN 558_1.

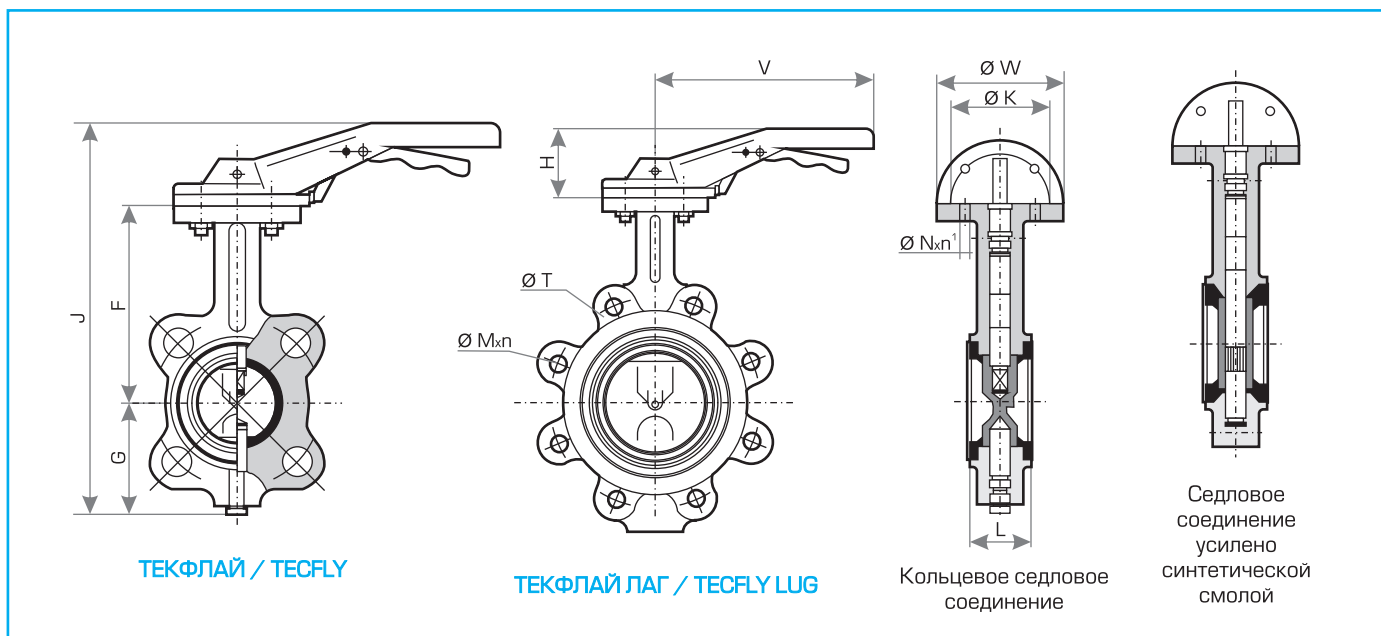
Два типа седловых уплотнений:

Форма уплотнения "кольцо", которая обеспечивает полную герметичность (седловое уплотнение может быть приклеено к корпусу для применения при вакууме).

конструкция с внутренним усилением синтетической смолой позволяет уменьшить поворотный момент. Шток состоит из двух частей, что позволяет значительно уменьшить коэффициент потери давления, благодаря уменьшенной толщине диска и его форме, особенно в средних размерах диаметров.

Диск прошел специальную механическую обработку по краю, что обеспечивает уменьшение и регулярность значения величины поворотного момента.

Прочно посаженный шток. Прокладки на оси из



Габаритные и присоединительные размеры

Ø Ду/ND		Размеры затвора						Трехфункциональная ручка		Верхний фланец для посадки привода				Вес, кг (ручка+затвор)	
		Текфлай			Текфлай Лаг					ISO	ØW	ØK	n¹xØN	Текфлай	Текфлай Лаг
мм	дюймы	J	F	G	L	ØT	Ø Nxn¹	H	V						
40	1"1/2	258	134	66	33	110	4xM16	58	180	F07	90	70	4xØ10	3	4
50	2"	270	140	72	43	125	4xM16	58	180	F07	90	70	4xØ10	3,7	4,6
65	2" 1/2	289	153	78	46	145	4xM16	58	180	F07	90	70	4xØ10	4,3	5,6
80	3"	306	159	89	46	160	8xM16	58	180	F07	90	70	4xØ10	4,9	6,6
100	4"	338	178	102	52	180	8xM16	58	220	F07	90	70	4xØ10	6,4	8,1
125	5"	367	191	118	55	210	8xM16	58	220	F07	90	70	4xØ10	8,2	10,4
150	6"	391	203	130	55	240	8xM20	58	220	F07	90	70	4xØ10	9,7	12,7
200	8"	463	238	159	60	295	8xM20	66	318	F10	125	102	4xØ12	17,2	20,2
250	10"	524	268	190	68	350	12xM20	66	318	F10	125	102	4xØ12	25,6	32,3
300	12"	594	306	222	78	400	12xM20	66	318	F10	125	102	4xØ12	36	44,7

Клапан лепестковый

Применение

Обычное применение: насосные системы, водоснабжение, газ, установки воздушного кондиционирования.

Общие характеристики

От Ду 50 до Ду 800.

Межфланцевый монтаж.

Рабочее положение: горизонтальное или вертикальное для восходящих потоков и вертикальное для нисходящих потоков для Ду < 150.

Подходит для монтажа по многим стандартам соединений.

Низкие потери давления.

Пружины из нержавеющей стали предохраняют от гидроударов.

Материалы конструкции

Корпус и створки: чугун, ковкий чугун, латунь, сталь, нержавеющая сталь, др.

Прокладка: нитрил, ЭПДМ, витон.

Пружины: из нержавеющей стали.

Покрытие

Корпус: эпоксидное покрытие, обожженное в печи, толщина 150 мкм.

Условия эксплуатации

Рабочее давление: 10/16, 25 бар

Максимальная температура зависит от материала прокладки для горизонтального монтажа, осевой клапан устанавливается в вертикальном положении.

Нормы и испытания

Производство в соответствии с Европейской директивой 97/23/CE «Оборудование для высокого давления»: категория среды III, модуль H. Методы испытаний соответствуют нормам NFE 29_311, DIN 3230, ISO 5208.

Соединение

Межфланцевый монтаж Ру 10/16 и Ру 25 до Ду 400 (NFE 29_203), и ASA 150 по запросу.

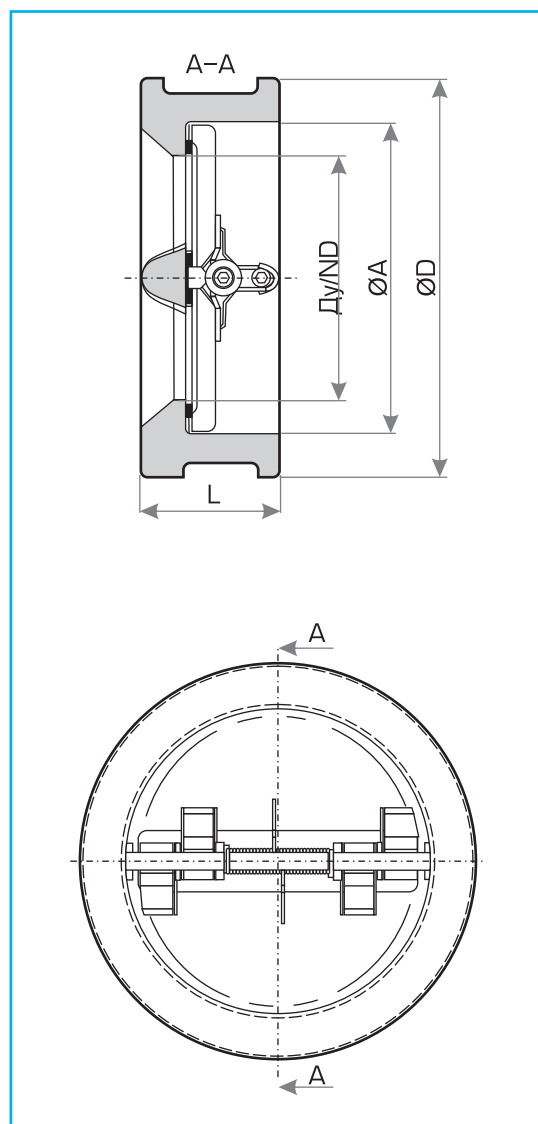
Строительная длина соответствует нормам EN 558_1 серия 48, DIN 3202/1 серия F6.

Габаритные и присоединительные размеры

Ø Ду/ND, мм	L	ØD		ØA	Вес (кг)	
		Ру 10/16	Ру 25		Ру 10/16	Ру 25
40	43	92	92	65	1,2	1,9
50	43	107	107	65	1,5	2,2
65	46	127	127	80	2,4	3,3
80	64	142	142	94	3,6	4,3
100	64	162	168	117	5,7	6,6
125	70	192	194	145	7,3	10,9
150	76	218	224	170	9	12,9
200	89	273	284	224	17	20,1
250	114	328	341	265	26	31,4
300	114	378	401	310	42	50
350	127	438	-	360	55	-
400	140	489	-	410	75	-
450	152	539 (PN10) 555 (PN16)	-	450	101 (PN10) 107 (PN16)	-
500	152	594	-	505	111	-
600	178	690	-	624	172	-
700	229	800	-	720	219	-
800	241	930	-	825	314	-

Минимальное давление для открытия (миллибар)

Ду / ND	50	65	80	100	125	150	200	250	300	350	400	450	500	600	700
Давление	42	42	38	30	25	25	18	18	16	15	13	13	10	9	7



Затвор щитовой

Высокая герметичность затвора обеспечена клиновой конструкцией уплотнения щита с использованием специального резинового профиля

Высококачественные материалы, используемые при производстве затвора: нержавеющая сталь 12х18Н10Т, этиленпропиленовая резина, бронза и другие.

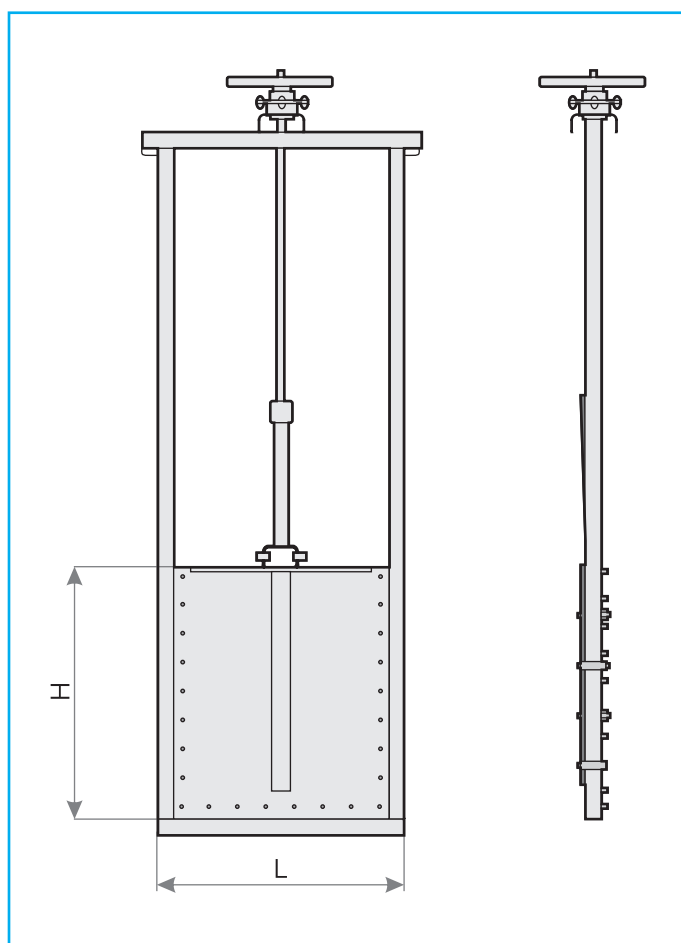
Наличие ручного привода подъемного механизма.

Возможность установки электропривода

Срок службы затвора не менее 25 лет.

Типы щитовых затворов:

- Затворы для монтажа в канале с заливкой бетоном
- Затворы для монтажа в канале без выполнения бетонных работ
- Регулирующие затворы, с водосливом
- Затворы для монтажа на стену камеры
- Скользящие затворы поднимаемые грузоподъемным механизмом



Подбор оборудования производится после заполнения опросного листа

Очистные сооружения

Установка биологической очистки сточных вод

Комплект технологического оборудования ЭКО-М

Комплект технологического оборудования полной заводской готовности типа ЭКО-М-1 (ЭКО-М-2), предназначен для очистки хозяйственно-бытовых стоков или приравненных к ним по составу производственных сточных вод. Установки ЭКО-М-1 и ЭКО-М-2 различаются производительностью и габаритными размерами.

Производительность установок:

ЭКО-М-1	1,0 – 1,5 м /сутки
ЭКО-М-2	2,0 – 2,5 м /сутки.

Выбор типа установки (ЭКО-М-1 или ЭКО-М-2) зависит от объёма стоков в сутки. Расчёт количества стоков производится из условия, что на одного человека приходится около 0,2 м³ (200 литров) стоков в сутки. Корпус установки выполнен из стеклопластика. Срок службы стеклопластиковых элементов не менее 50 лет.

Технология очистки стоков

Установка ЭКО-М представляет собой конусно-цилиндрическую стеклопластиковую вертикальную ёмкость, состоящую из двух частей – корпуса и крышки корпуса с люком превышения.

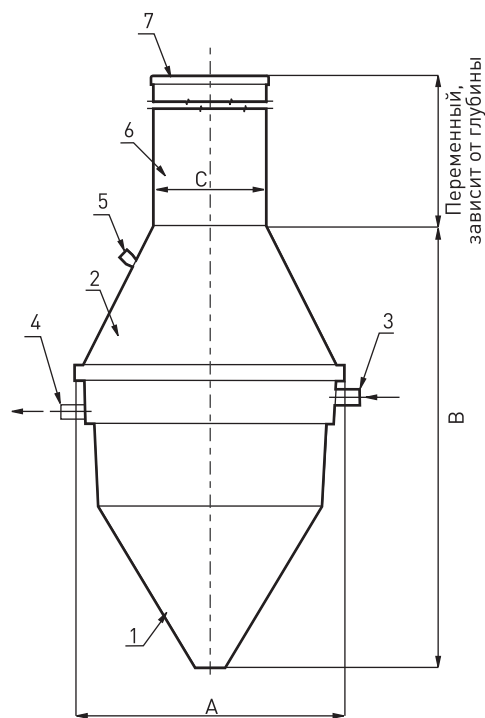
Корпус состоит из двух рабочих камер. Центральная аэрационная камера – это круглая конусная ёмкость с отверстием внизу. В центре аэрационной камеры находится направляющая труба.

Конструкция направляющей трубы обеспечивает постоянное и полное смешивание кислорода со сточной водой. Это позволяет размножиться различным аэробным организмам, которые биологически расщепляют загрязнения стоков.

Гравитация вызывает осаждение ранее всплывших частиц на дно ёмкости, откуда они опять выталкиваются на поверхность через направляющую трубу. Так как в камеру аэрации поступает свежая сточная вода, она вытесняет биологический ил из аэрационной части в отстойник. Биологический ил осаживается на дно отстойника, откуда он опять возвращается в аэрационную часть.

После очистки стоки самотеком или через канализационные насосные станции дренируют в грунт через фильтрационные поля, фильтрующие колодцы, траншеи, или фильтрующие кассеты, выполненные в соответствии со СНиП 2.04.03-85.

Конструкция ЭКО-М



1. Корпус установки;
2. Крышка корпуса;
3. Патрубок подводящего коллектора;
4. Патрубок отводящей трубы;
5. Муфта ввода воздушного шланга;
6. Люк превышения;
7. Крышка люка превышения.

Габаритные размеры установки

Размеры		ЭКО-М-1	ЭКО-М-2
Диаметр, мм	A	1496	1796
Высота, мм	B	2711	2945
Диаметр люка, мм	C	800	800

Высота установок дана без учета люков превышения. Высота с люками превышения зависит от глубины размещения установки и определяется в индивидуальном порядке.

Размещение оборудования

Размещение установки – подземное. Компрессор устанавливается в помещении (гараже, подвале и т.п.) или снаружи (в стеклопластиковом корпусе). В любом случае компрессор должен быть защищен от прямых солнечных лучей и атмосферных осадков. Компрессор должен быть установлен на расстоянии не более 10 метров от установки. Глубина заложения установки зависит от глубины заложения подводящего трубопровода, местных норм глубины промерзания грунта или определяется проектом. Если уровень грунтовых вод расположен выше чем отметка низа установки, то необходимо закрепление установки. Закрепление установки производится пластмассовым или капроновым канатом к бетонной плите. В общем случае корпус устанавливается на уплотнённый грунт дна котлована. Размещать установку на участке необходимо с учётом возможности подъезда к ней ассенизационной машины.

Технические условия подключения компрессора

Напряжение	220 Вольт
Частота тока	50 Гц
Мощность	0,06 кВт
Шумовая характеристика	12 Дб
Масса	5 кг
Режим работы	круглосуточный

Компрессор не требует никакого обслуживания, кроме чистки воздушного фильтра 1 раз в месяц (более подробные указания по применению компрессора указаны в паспорте компрессора).

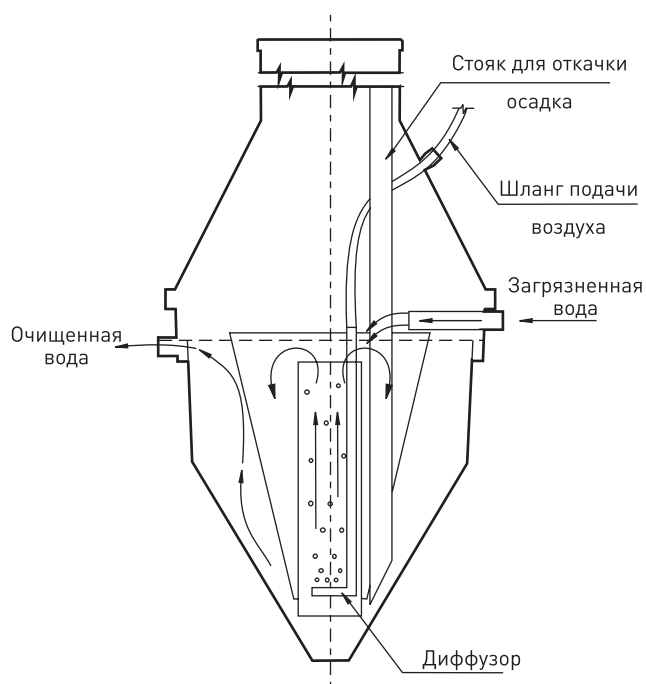
Рекомендации по монтажу установки

Перед началом монтажа необходимо правильно выбрать место размещения установки. Для этого необходимо учесть следующие факторы:

- расположение подводящего коллектора;
- размещение компрессора в соответствии с вышеизложенными указаниями;
- обеспечение подъезда ассенизационной машины для откачки избыточного ила;
- размещение фильтрационного поля, траншеи или колодцев.

Запрещается сбрасывать в установку сточные воды от промывки фильтров водоподготовки. Эти стоки должны сразу направляться на фильтрацию в грунт. По требованию местных ЦГСЭН, при сбросе очищенной воды в водоемы, при повторном использовании и т. д., после установки ЭКО-М сточная вода подвергается обязательному обеззараживанию, для этого в цепочку очистных сооружений, добавляются контактные камеры для введения хлорпатронов или УФ установку для обеззараживания стоков.

Схема работы установки:



Комплект технологического оборудования ЭКО-Б

Комплект оборудования ЭКО-Б предназначен для очистки хозяйственно-бытовых или приравненных к ним по составу производственных сточных вод от отдельно стоящих зданий (в случае отсутствия возможности сброса сточных вод в централизованную канализацию). При очистке стоков от кафе, ресторанов, организаций общепита перед установкой необходимо устанавливать жиросушитель и септик. При этом производственные стоки необходимо отделять от хозяйственных.

Установки ЭКО-Б обеспечивают очистку сточной воды в объеме от 3 до 30 м³ стоков в сутки. В зависимости от производительности изменяются габаритные размеры установки (габаритные размеры необходимо уточнять при заказе), комплект поставки и стоимость комплекта оборудования.

Установка ЭКО-Б выполнена на основе стеклопластиковой емкости, Санитарно-эпидемиологическое заключение №63.01.05.229. П.0023485.06.03 от 23.07.2002 г., в соответствии с ТУ 4859-003-48117609-01. Срок службы стеклопластиковых элементов не менее 50 лет.

Технология очистки стоков

Установка работает следующим образом: через входную трубу, фекальные стоки попадают в камеру первичного отстоя, где они осветляются. Осветленная вода из первичного отстойника попадает в биологический реактор через переливную трубу между первой и второй камерами. В биореакторе происходит перемешивание стоков, насыщение их кислородом воздуха и биологическая деструкция при помощи активного ила, состоящего из аэробных бактерий. Активный ил вырабатывается из сточной воды в результате 15-25-дневного аэрирования. Воздух в биореактор поступает через аэраторы с размером пузырьков 2-3 мм. Избыточный активный ил перекачивается в первичный отстойник эрлифтом. Биофильтр, куда вода попадает посредством перелива через переливную трубу, состоит из плавающей пластмассовой загрузки. На поверхности загрузки нарастает биологически активная плёнка, состоящая из бактерий. Биопленка создается в результате орошения загрузки водой, насыщенной кислородом в течение 15-25 дней. Под биофильтром расположен аэратор. Он служит для периодического встряхивания загрузки с целью удаления излишней биопленки. Аэратор необходимо включать один раз в 30 дней на 20 минут. Осажденная биопленка перекачивается эрлифтом в камеру аэрации. Затем стоки самотеком выходят из установки. Во время, когда отсутствует приток стоков, вода циркулирует по установке. После очистки стоки самотеком или через канализационные насосные станции дренируют в грунт через фильтрующие колодцы, траншеи, или фильтрующие кассеты, выполненные в соответствии с СНиП 2.04.03-85. По требованию местных ЦГСЭН, при сбросе очищенной воды в рыбохозяйственные водоемы, при повторном использовании и т.д., после установок ЭКО-Б сточная вода подвергается обязательному обеззараживанию, для этого в цепочку очистных сооружений, добавляют контактные камеры для введения хлорпатронов или УФ установку для обеззараживания стоков.

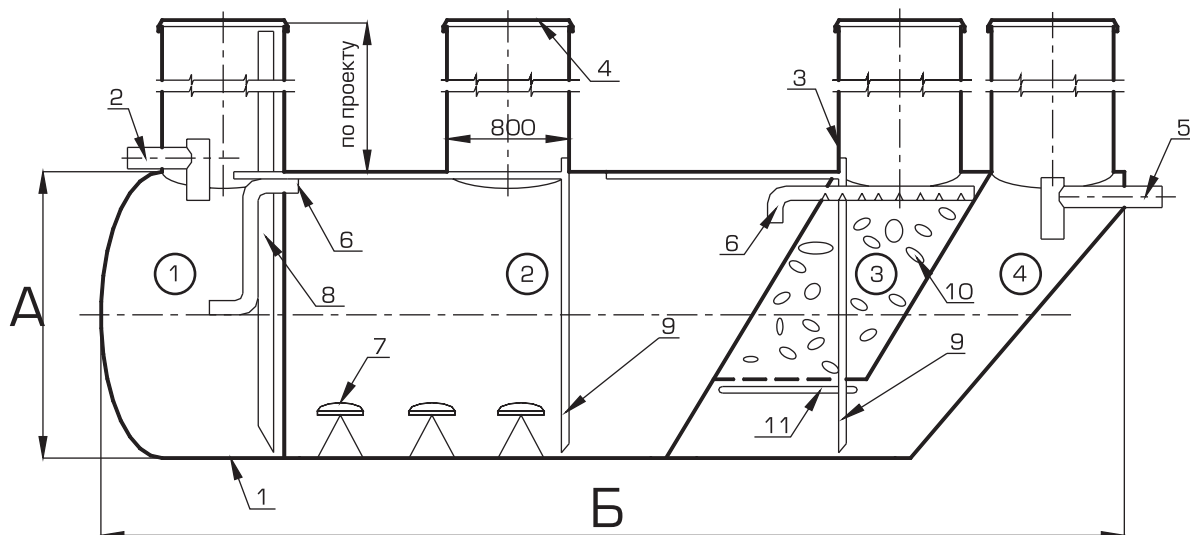
Габаритные размеры установки

Тип установки (наименование)	Производительность, м ³ /сутки	Габариты		Потребл. мощность, Вт	Питание 50Гц, В
		Диаметр, мм (размер А на рисунке)	Длина, мм (размер Б на рисунке)		
ЭКО-Б-3	3	2000	3000	80	1x230
ЭКО-Б-4	4	2000	3300	80	1x230
ЭКО-Б-5	5	2000	3800	175	1x230
ЭКО-Б-6	6	2000	4300	175	1x230
ЭКО-Б-7	7	2000	4800	255	1x230
ЭКО-Б-8	8	2000	5300	255	1x230
ЭКО-Б-9	9	2000	5800	255	1x230
ЭКО-Б-10	10	2000	6200	255	1x230
ЭКО-Б-11	11	2000	6500	280	1x230
ЭКО-Б-12	12	2000	6800	280	1x230
ЭКО-Б-13	13	2000	7100	280	1x230
ЭКО-Б-14	14	2000	7400	305	1x230
ЭКО-Б-15	15	2000	7700	305	1x230
ЭКО-Б-16	16	2500	7000	305	1x230
ЭКО-Б-17	17	2500	7125	330	1x230
ЭКО-Б-18	18	2500	7250	330	1x230
ЭКО-Б-19	19	2500	7375	330	1x230
ЭКО-Б-20	20	2500	7500	355	1x230
ЭКО-Б-21	21	2500	7625	355	1x230
ЭКО-Б-22	22	2500	7750	355	1x230
ЭКО-Б-23	23	2500	7875	380	1x230
ЭКО-Б-24	24	2500	8000	380	1x230
ЭКО-Б-25	25	2500	8125	380	1x230
ЭКО-Б-26	26	2500	8250	405	1x230
ЭКО-Б-27	27	2500	8375	405	1x230
ЭКО-Б-28	28	2500	8600	405	1x230
ЭКО-Б-29	29	2500	8800	430	1x230
ЭКО-Б-30	30	2500	9000	430	1x230

Размещение оборудования

Установки ЭКО-Б подземного размещения. Компрессоры устанавливаются внутри помещения или снаружи (например, в стеклопластиковом коробе). В любом случае компрессоры должны быть защищены от прямых солнечных лучей и атмосферных осадков. Расстояние от установки до места размещения компрессоров не должно превышать 10 метров. Глубина заложения установки зависит от глубины заложения подводящего трубопровода, местных норм глубины промерзания грунта или определяется проектом. Способ утилизации воды (размещение фильтрационных колодцев, фильтрационных кассет, траншей, сброс в водоёмы или на грунт) определяется проектом или расчётом.

Установка ЭКО-Б-3 ÷ ЭКО-Б-30



1. Корпус установки;
2. Входная труба $\varnothing 100$ (150) мм (устанавливается по проекту);
3. Люк превышения;
4. Крышка люка;
5. Выходная труба $\varnothing 100$ (150) мм;
6. Переливная труба $\varnothing 100$ мм;
7. Аэратор;
8. Стояк для откачки осадка $\varnothing 100$ мм;
9. Эрлифт;

10. Фильтр
11. Аэраторвстряхивания загрузки.

Установка ЭКО-Б (см. рисунок) состоит из следующих отделов:

1. Первичный отстойник;
2. Камера аэрации;
3. Камера биофильтра;
4. Камера вторичного отстоя.

Размещение оборудования

Установки ЭКО-Б подземного размещения. Компрессоры устанавливаются внутри помещения или снаружи (например, в стеклопластиковом коробе). В любом случае компрессоры должны быть защищены от прямых солнечных лучей и атмосферных осадков. Расстояние от установки до места размещения компрессоров не должно превышать 10 метров. Глубина заложения установки зависит от глубины заложения подводящего трубопровода, местных норм глубины промерзания грунта или определяется проектом. Способ утилизации воды (размещение фильтрационных колодцев, фильтрационных кассет, траншей, сброс в водоёмы или на грунт) определяется проектом или расчётом.

Технология очистки стоков

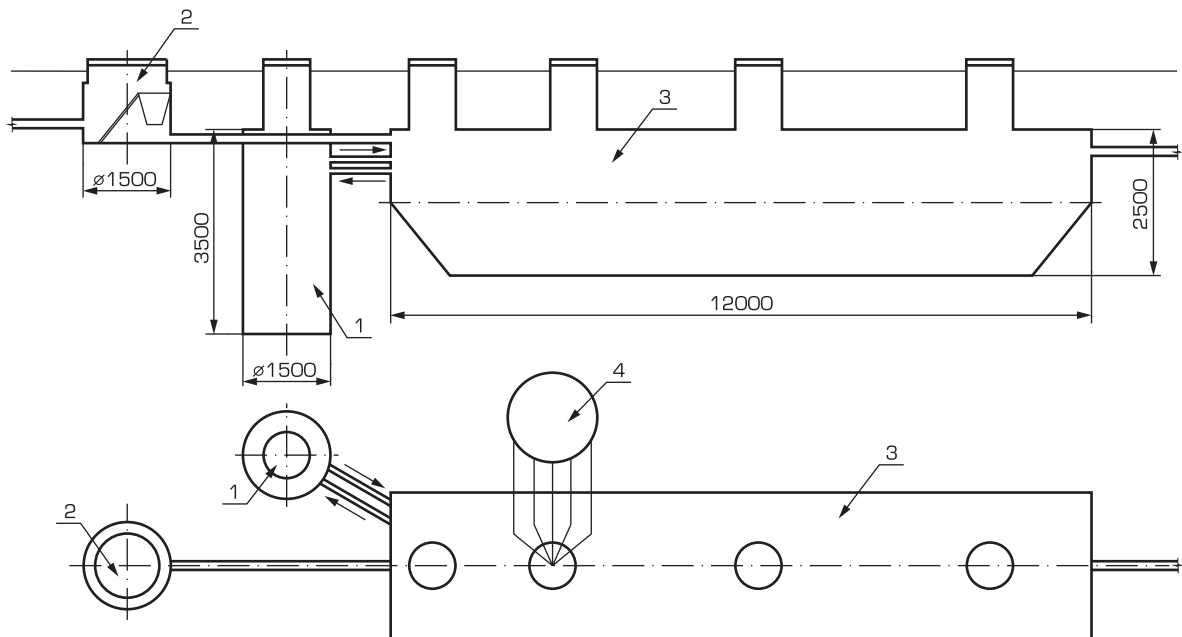
Установка работает следующим образом: через входную трубу 2, фекальные стоки попадают в камеру первичного отстоя, где они осветляются. Осветленная вода из первичного отстойника попадает в биологический реактор через переливную трубу 6 между первой и второй камерами. В биореакторе происходит перемешивание стоков, насыщение их кислородом воздуха и биологическая деструкция при помощи активного ила, состоящего из аэробных бактерий. Активный ил вырабатывается из сточной воды в результате 15-25-дневного аэрирования. Воздух в биореактор поступает

через аэраторы 7 с размером пузырьков 2-3 мм. Избыточный активный ил перекачивается в первичный отстойник эрлифтом 9.

Биофильтр, куда вода попадает посредством перелива через переливную трубу 6, состоит из плавающей пластмассовой загрузки 10. На поверхности загрузки нарастает биологически активная плёнка, состоящая из бактерий. Биопленка создается в результате орошения загрузки водой, насыщенной кислородом в течение 15-25 дней.

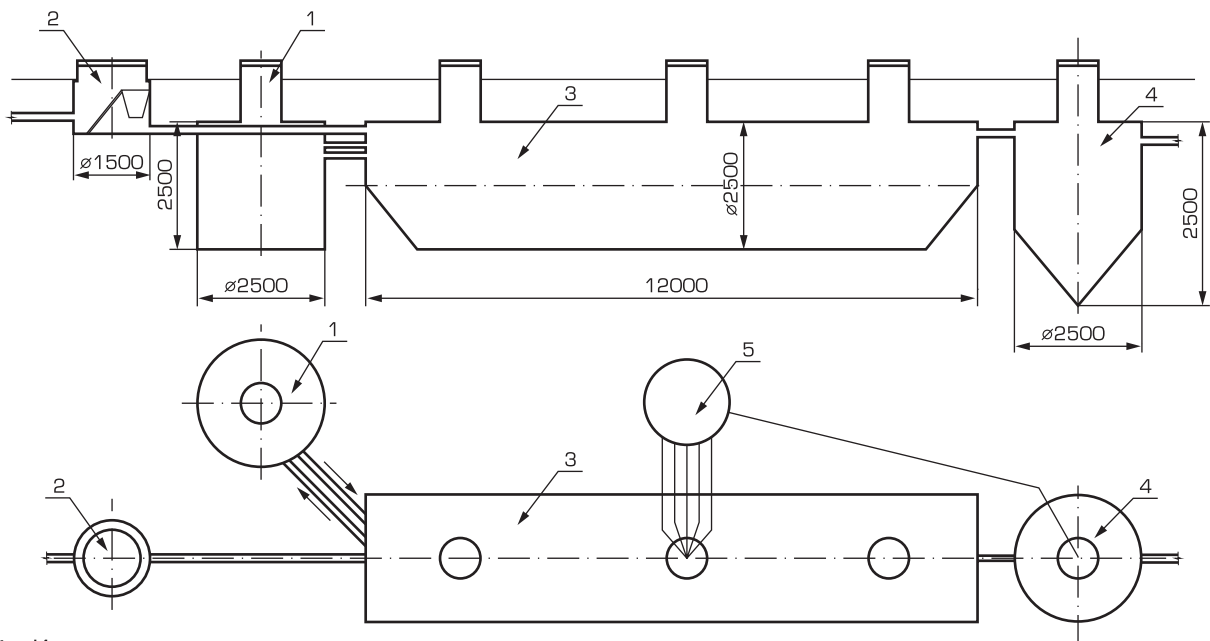
Под биофильтром расположен аэратор 11. Он служит для периодического встряхивания загрузки с целью удаления излишней биопленки. Аэратор необходимо включать один раз в 30 дней на 20 минут. Осажденная биопленка перекачивается эрлифтом 9 в камеру аэрации. Затем стоки самотеком выходят из установки. Во время, когда отсутствует приток стоков, вода циркулирует по установке. После очистки стоки самотеком или через канализационные насосные станции дренируют в грунт через фильтрующие колодцы, траншеи, или фильтрующие кассеты, выполненные в соответствии с СНиП 2.04.03-85. По требованию местных ЦГСЭН, при сбросе очищенной воды в рыбохозяйственные водоёмы, при повторном использовании и т.д., после установок ЭКО-Б сточная вода подвергается обязательному обеззараживанию, для этого в цепочку очистных сооружений, добавляют контактные камеры для введения хлорпатронов или УФ установку для обеззараживания стоков.

Установка ЭКО-Б-40

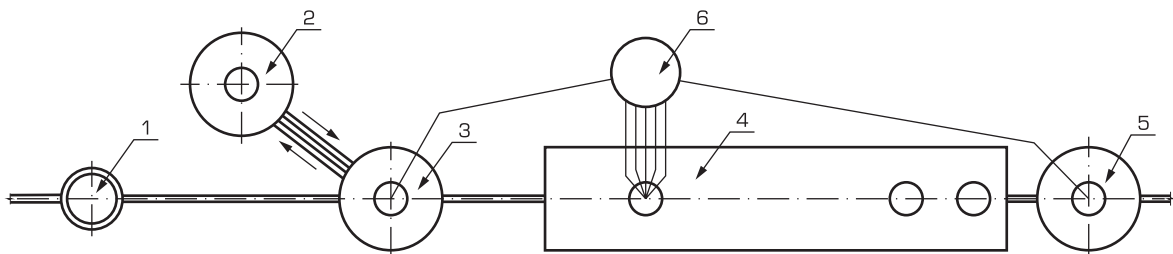
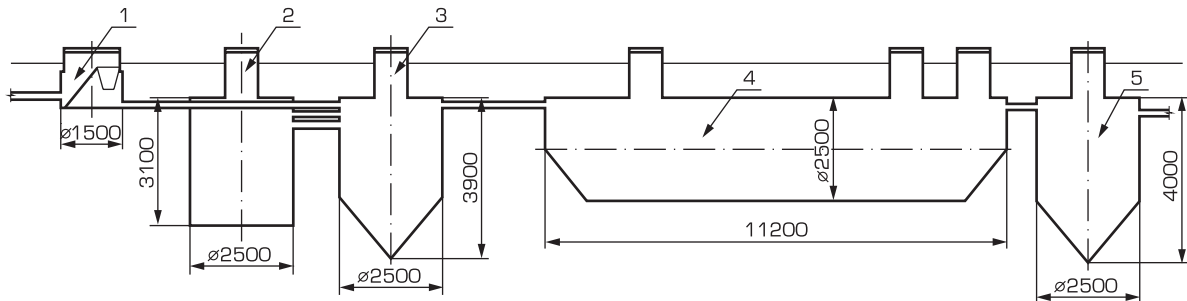


1. Илоуплотнитель;
2. Решетка;
3. Установка полной биологической очистки;
4. Короб с компрессорами.

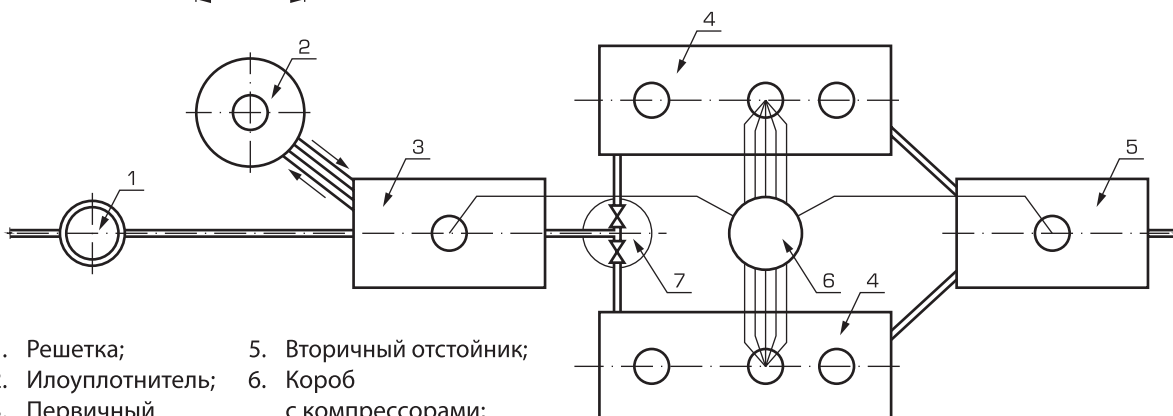
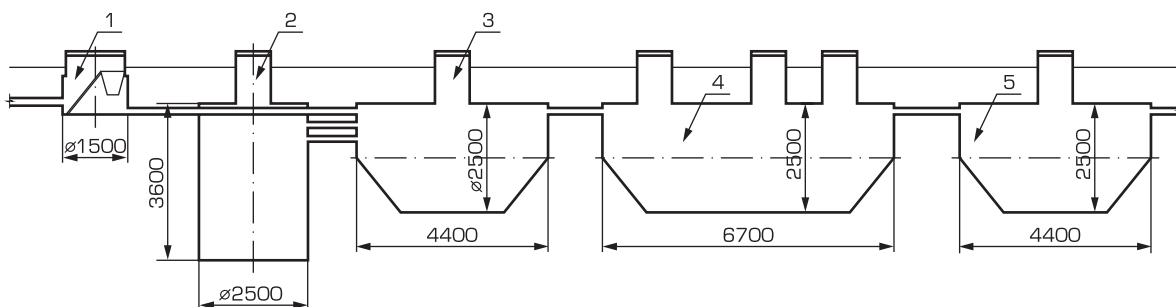
Установка ЭКО-Б-50



1. Илоуплотнитель;
2. Решетка;
3. Установка полной биологической очистки;
4. Вторичный отстойник;
5. Короб с компрессорами.

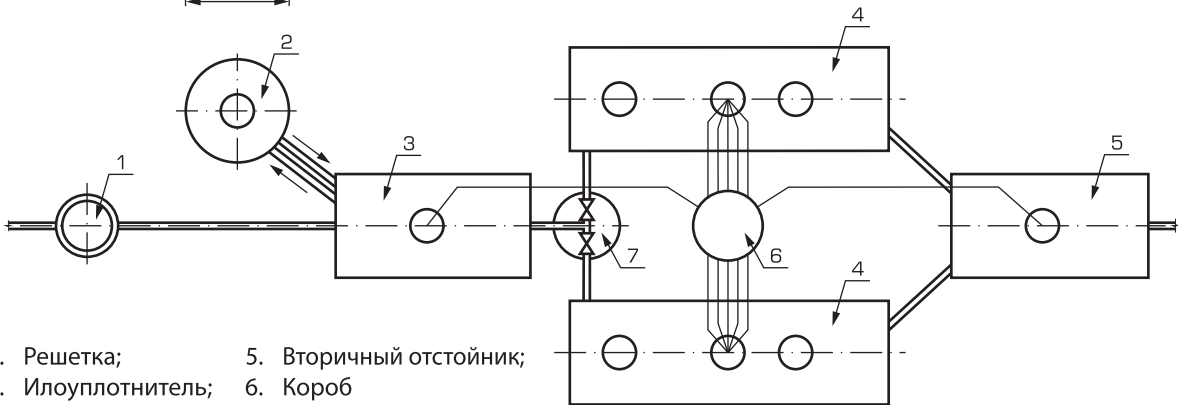
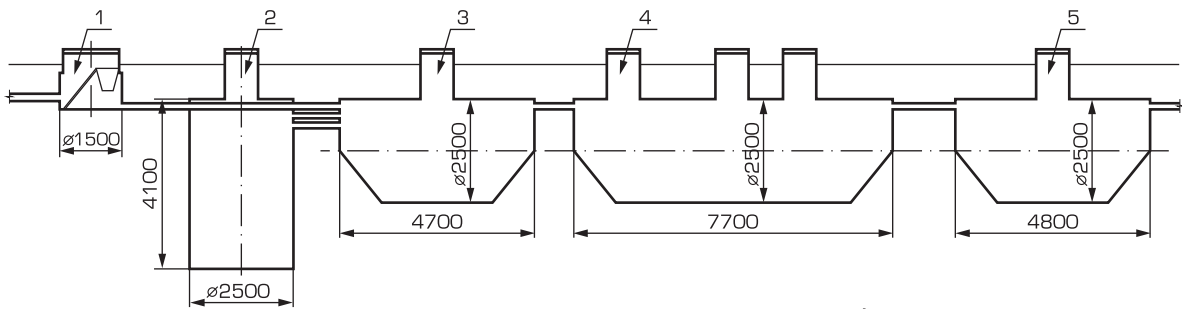
Установка ЭКО-Б-60


- | | |
|-------------------------|---------------------------|
| 1. Решетка; | 4. Аэротенк; |
| 2. Илоуплотнитель; | 5. Вторичный отстойник; |
| 3. Первичный отстойник; | 6. Короб с компрессорами. |

Установка ЭКО-Б-70


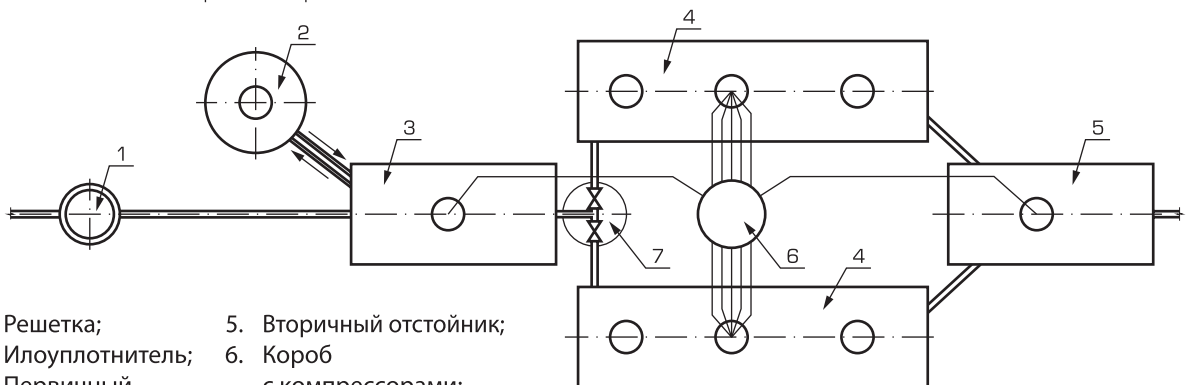
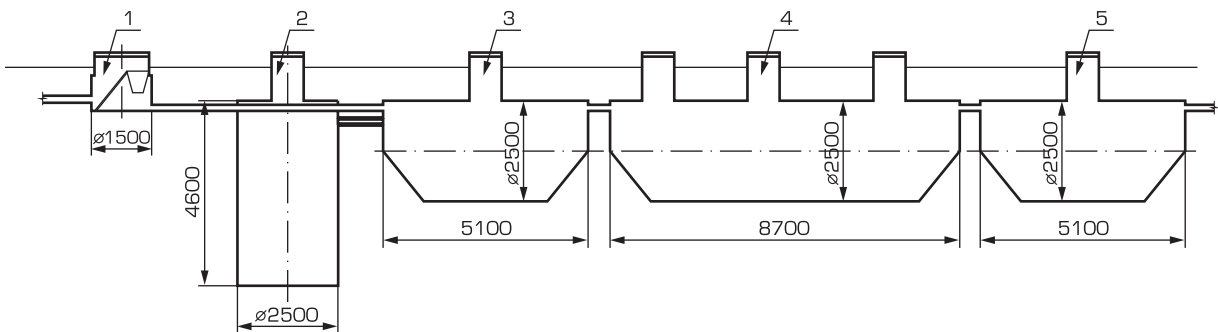
- | | |
|-------------------------|----------------------------------|
| 1. Решетка; | 5. Вторичный отстойник; |
| 2. Илоуплотнитель; | 6. Короб с компрессорами; |
| 3. Первичный отстойник; | 7. Колодец с запорной арматурой. |
| 4. Аэротенк; | |

Установка ЭКО-Б-80



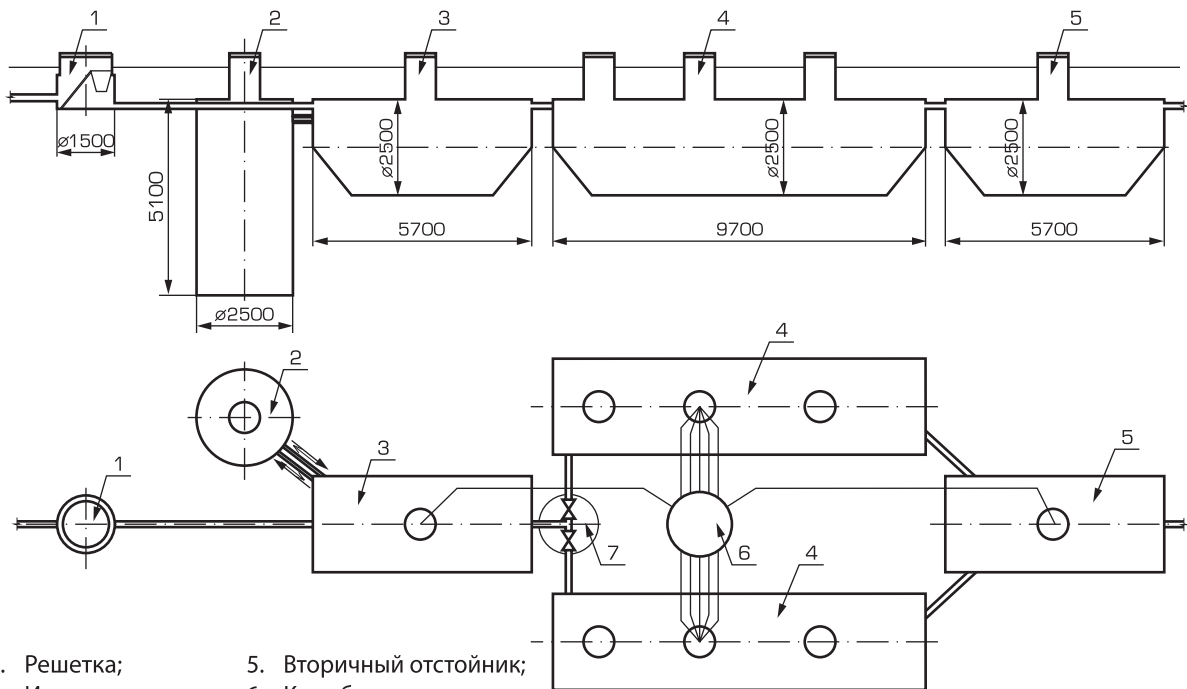
- 1. Решетка;
- 2. Илоуплотнитель;
- 3. Первичный отстойник;
- 4. Аэротенк;
- 5. Вторичный отстойник;
- 6. Короб с компрессорами;
- 7. Колодец с запорной арматурой.

Установка ЭКО-Б-90



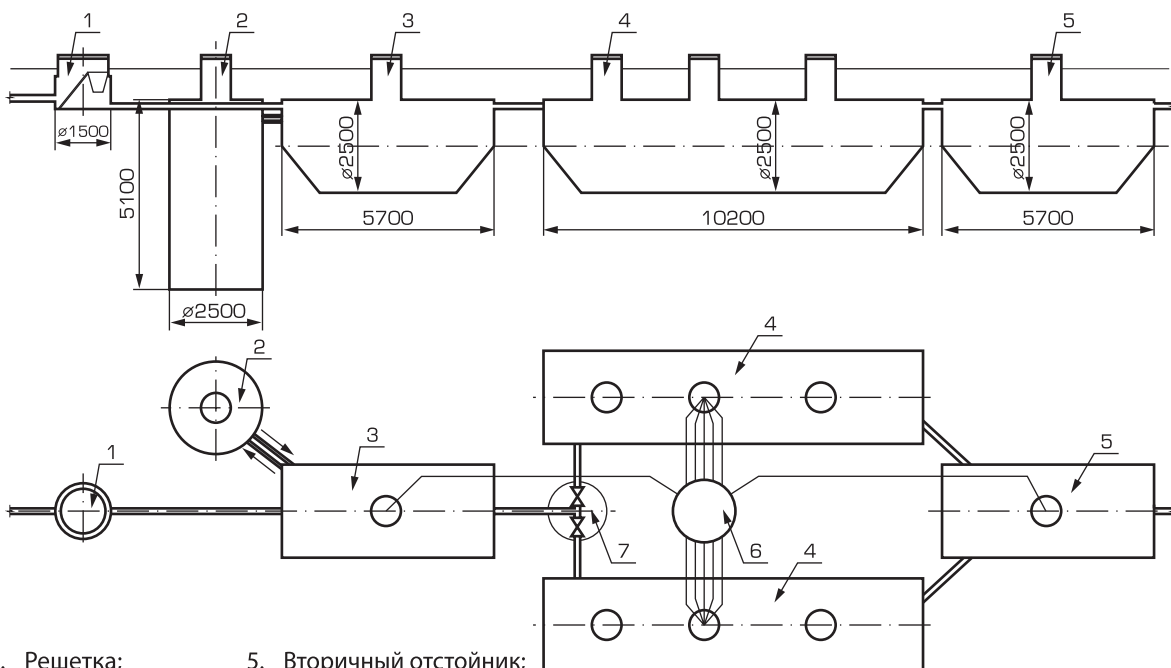
- 1. Решетка;
- 2. Илоуплотнитель;
- 3. Первичный отстойник;
- 4. Аэротенк;
- 5. Вторичный отстойник;
- 6. Короб с компрессорами;
- 7. Колодец с запорной арматурой.

Установка ЭКО-Б-100



- | | |
|-------------------------|----------------------------------|
| 1. Решетка; | 5. Вторичный отстойник; |
| 2. Илоуплотнитель; | 6. Короб с компрессорами; |
| 3. Первичный отстойник; | 7. Колодец с запорной арматурой. |
| 4. Аэротенк; | |

Установка ЭКО-Б-110



- | | |
|-------------------------|----------------------------------|
| 1. Решетка; | 5. Вторичный отстойник; |
| 2. Илоуплотнитель; | 6. Короб с компрессорами; |
| 3. Первичный отстойник; | 7. Колодец с запорной арматурой. |
| 4. Аэротенк; | |

Жируловитель ЭКО–Ж

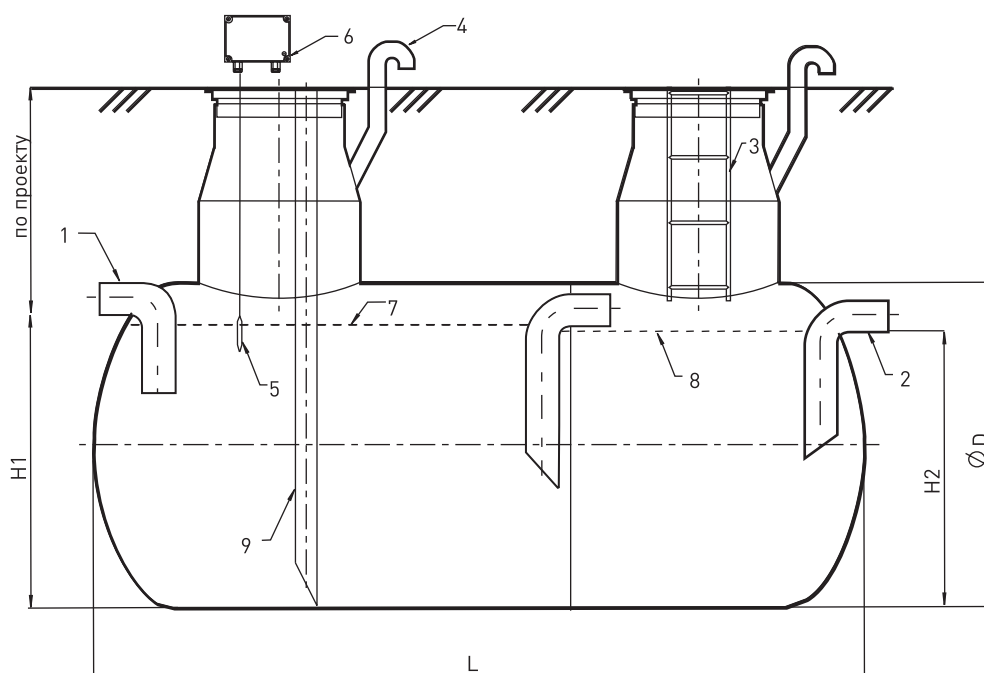
Комплект технологического оборудования ЭКО–Ж

Комплект технологического оборудования ЭКО–Ж, предназначен для улавливания и удаления неэмульгированных жиров и масел из сточных вод, направляемых в очистные сооружения из кухонь, ресторанов, мясоперерабатывающих и других предприятий, в которых происходит загрязнение сточных вод жиропродуктами. Установки изготавливаются в соответствии со СНиП 2.04.03-85.

Корпус установки выполнен из стеклопластика. Срок службы корпуса не менее 50 лет.

Производительность установок составляет от 0,1 до 20 л/сек (по желанию заказчика возможна разработка оборудования большей производительности). Степень очистки жируловителя: в установке связывается 50-60% жира поступающего вместе с водой на очистку, а по взвешенным веществам до 50%.

Горизонтальная ловушка ЭКО–Ж–1 ÷ ЭКО–Ж–20



Габаритные размеры

Горизонтальная ловушка ЭКО–Ж–1 ÷ ЭКО–Ж–20

Жируловитель ЭКО–Ж производительностью от 1 до 20 л/сек представляет собой двухкамерную стеклопластиковую емкость цилиндрической формы, горизонтального размещения в грунте. Установка выпускается полностью готовой к монтажу.

1. Входная труба
2. Выходная труба
3. Лестница
4. Вентиляционная труба
5. Датчик уровня жира
6. Сигнализатор уровня
7. Уровень жира в первой камере
8. Уровень жира во второй камере
9. Стояк для откачки осадка

Производительность, л/с	ØD, мм	H1, мм	H2, мм	H2, мм
1,0	1200	1300	1100	1000
1,2	1200	1500	1100	1000
1,4	1200	1800	1100	1000
1,6	1200	2000	1100	1000
1,8	1200	2200	1100	1000
2,0	1200	2500	1100	1000
2,2	1200	2800	1100	1000
2,4	1200	3000	1100	1000
2,6	1500	1800	1400	1300
2,8	1500	2000	1400	1300
3,0	1500	2200	1400	1300
4,0	1500	3000	1400	1300
6,0	1500	3500	1400	1300
7,0	1500	4500	1400	1300
8,0	1500	5000	1400	1300
10,0	1500	6000	1400	1300

Очистка ливневых и производственных сточных вод

Пескоуловитель ОТБ

Комплект технологического оборудования ОТБ

Пескоилоуловитель устанавливается там, где возможно занесение станции очистки сточных вод песками, в особенности при использовании общесплавной канализации. Он надёжно защищает станцию очистки от попадания взвешенных веществ.

Производительность установок ОТБ составляет от 1 до 20 л/сек.

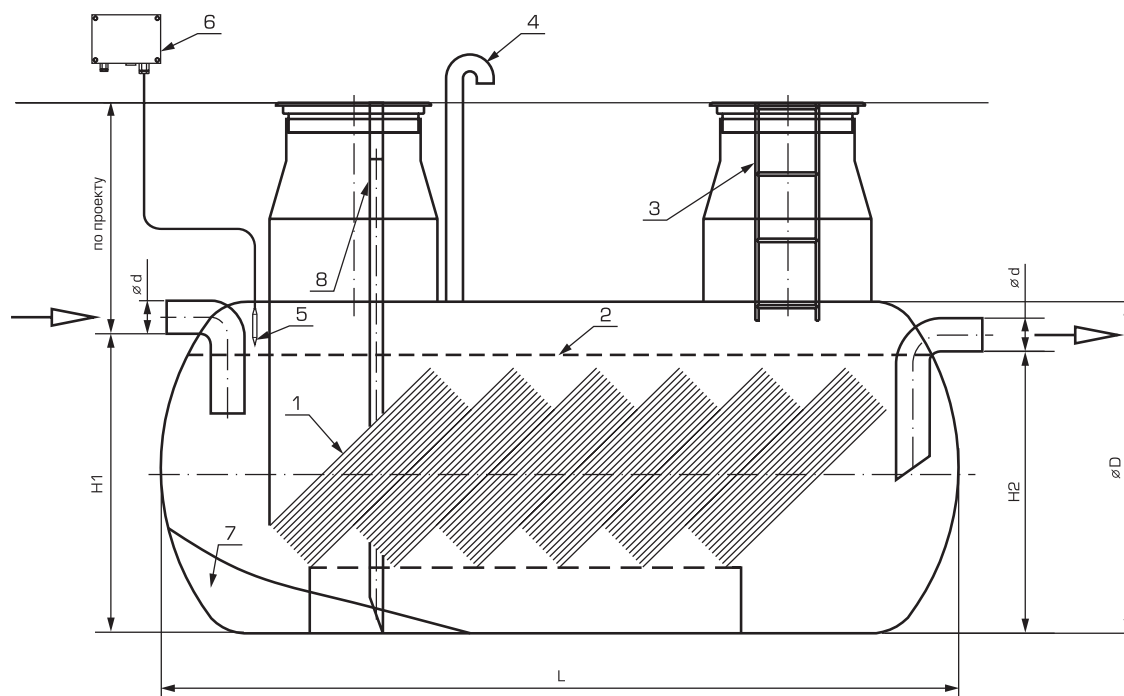
Эффективность осаждения по взвешенным веществам до 80%. Во время отстаивания происходит частичное извлечение нефтепродуктов, которые собираются на поверхности.

Технология очистки стоков

Принцип действия пескоилоуловителя основан на гравитации.

Сточная вода поступает в приёмный отсек установки, где происходит частичное снижение её скорости. Затем в рабочей части уловителя, по мере движения воды, скорость течения снижается до такой степени, что взвешенные вещества, находящиеся в воде, начинают осаждаться на дно отделителя. Частично освобождённая от взвешенных веществ вода проходит дополнительную очистку на тонкослойных фильтрующих блоках, а затем поднимается до уровня выпускающего коллектора и стекает в канализацию. Скопившийся на дне уловителя осадок удаляется через стояк для откачки осадка.

Пескоуловитель ОТБ



- | | |
|--------------------------|----------------------------------|
| 1. Тонкослойный фильтр; | 5. Датчик уровня нефтепродуктов; |
| 2. Уровень воды; | 6. Сигнализатор уровня; |
| 3. Лестница; | 7. Осадок; |
| 4. Вентиляционная труба; | 8. Стояк для откачки осадка. |

Размещение оборудования

Оборудование может быть подземного и надземного размещения. Для удобства обслуживания не рекомендуется заглублять установку более чем на 2,5 метра от поверхности земли. В случае заглубления установки более чем на 2,5 метра возможно предусмотреть установку КНС, либо усилить стенки корпуса; стоимость при этом возрастает на 20%. При варианте размещения установки под проезжей частью, необходимо выполнить плиту из армированного бетона и применить люки ТК.

Наименование пескоилоуловителя	Производительность, л/сек	Основные размеры (мм)				
		L	D	dy	H1	H2
ОТБ-1	1-3	2500	1500	150	1300	1200
ОТБ-2	4-6	3600	1500	150	1300	1200
ОТБ-3	7-10	4200	1500	150	1300	1200
ОТБ-4	11-15	4750	2000	200	1800	1700
ОТБ-5	16-20	5800	2000	200	1800	1700

Нефтеуловитель ЭКО-Н

Комплект технологического оборудования ЭКО-Н

Комплект технологического оборудования ЭКО-Н, предназначен для улавливания и сбора нефтепродуктов из поверхностных (дождевых) и производственных сточных вод.

Область применения: бензозаправки, автосервис, стоянки, гаражи, промышленные предприятия.

Нефтеуловитель эффективно устраняет нефтепродукты из сточных вод.

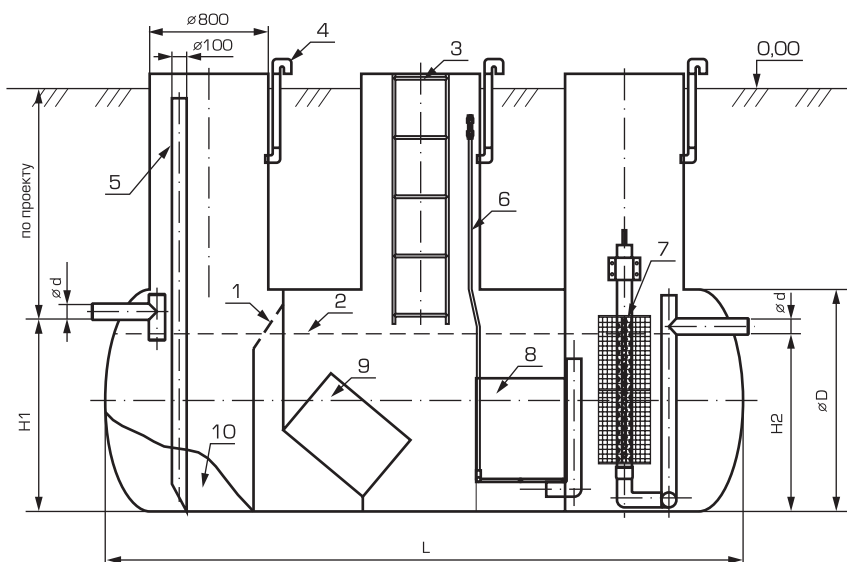
Степень очистки по нефтепродуктам – до 0,3 мг/л, а по взвешенным веществам – до 12 мг/л.

Вода, подающаяся на очистку в нефтеуловитель должна иметь параметры: содержание взвешенных веществ не более 200 мг/литр, нефтепродуктов не более 80 мг/литр, если эти параметры выше, то до нефтеуловителя должна быть предусмотрена система пескоилоулавливания.

Технология очистки стоков

Вода, поступающая в первый отдел, отстаивается до показателя по взвешенным веществам – 50 мг/литр. Посредством сетчатого фильтра задерживаются плавающие вещества. Осветленная вода поступает во второй отдел, где при помощи коалесцирующего фильтра, фильтра с керамзитовой загрузкой и отстоя, показатели воды снижаются до 5 мг/литр по нефтепродуктам и 20 мг/литр по взвешенным веществам. Эмульгированные нефтепродукты всплывают на поверхность воды. В третьем отделе происходит доочистка воды на абсорбирующих фильтрах от растворенных нефтепродуктов и взвешенных веществ до показателей 10 мг/литр по взвешенным веществам и 0.3 мг/литр по нефтепродуктам, что соответствует показателям для дальнейшего сброса стоков в канализационные сети, на рельеф местности или подземные поля фильтрации.

Нефтеуловитель ЭКО-Н



1. Сетчатый фильтр;
2. Слой нефтепродуктов;
3. Лестница;
4. Вентиляционная труба;
5. Стояк для откачки осадка;
6. Труба подачи воздуха для регенерации фильтра 8;
7. Съёмные адсорбирующие фильтры;
8. Фильтр с керамзитной загрузкой;
9. Коалесцирующий фильтр;
10. Осадок.

Размещение оборудования

Оборудование может быть подземного и надземного размещения. Для удобства обслуживания не рекомендуется заглублять установку более чем на 2,5 метра от поверхности земли. В случае заглубления установки более чем на 2,5 метра возможно предусмотреть установку КНС, либо усилить стенки корпуса; стоимость при этом возрастает на 20%.

При варианте размещения установки под проезжей частью, необходимо выполнить плиту из армированного бетона и применить люки ТК.

При использовании установки в качестве очистки стоков от автомоек возможна комплектация сопутствующим оборудованием (лотки-пескоуловители, илоуловитель, приемные и накопительные колодцы для оборотного использования воды).

Тип нефтеуловителя	Произв-ть, л/сек	Основные размеры (мм)				
		L	D	dy	H1	H2
ЭКО-Н 0.5	0.5	1000	1200	100	1100	1000
ЭКО-Н 1	1	2880	1500	100	1300	1200
ЭКО-Н 2	2	4300	1500	100	1300	1200
ЭКО-Н 3	3	4800	1500	100	1300	1200
ЭКО-Н 4	4	5300	1500	100	1300	1200
ЭКО-Н 5	5	4750	2000	100	1850	1750
ЭКО-Н 6	6	5000	2000	100	1850	1750
ЭКО-Н 7	7	5250	2000	100	1850	1750
ЭКО-Н 8	8	5500	2000	100	1850	1750
ЭКО-Н 9	9	5800	2000	100	1850	1750
ЭКО-Н 10	10	6200	2000	100	1850	1750
ЭКО-Н 12	12	6800	2000	100	1850	1750
ЭКО-Н 14	14	7400	2000	100	1850	1750
ЭКО-Н 16	16	8000	2000	100	1850	1750
ЭКО-Н 18	18	8600	2000	100	1850	1750
ЭКО-Н 20	20	9000	2000	100	1850	1750

Сорбционный фильтр БСФ

Комплект технологического оборудования БСФ

Комплект технологического оборудования БСФ предназначен для доочистки сточных вод от нефтепродуктов и взвешенных веществ.

Степень очистки:

Вид загрязнений	Концентрация, мг/л	
	на входе	на выходе
нефтепродукты	0.3 – 0.5	0.03 – 0.05
	3 – 5	0.3 – 0.5
взвешенные вещества	до 10	1 – 3
	до 20	5 – 10

Данный фильтр включён в технологическую схему очистки ливневых вод. Непосредственно перед фильтром должны располагаться пескоилоуловитель и/или нефтеуловитель, снижающий показатели до необходимой концентрации.

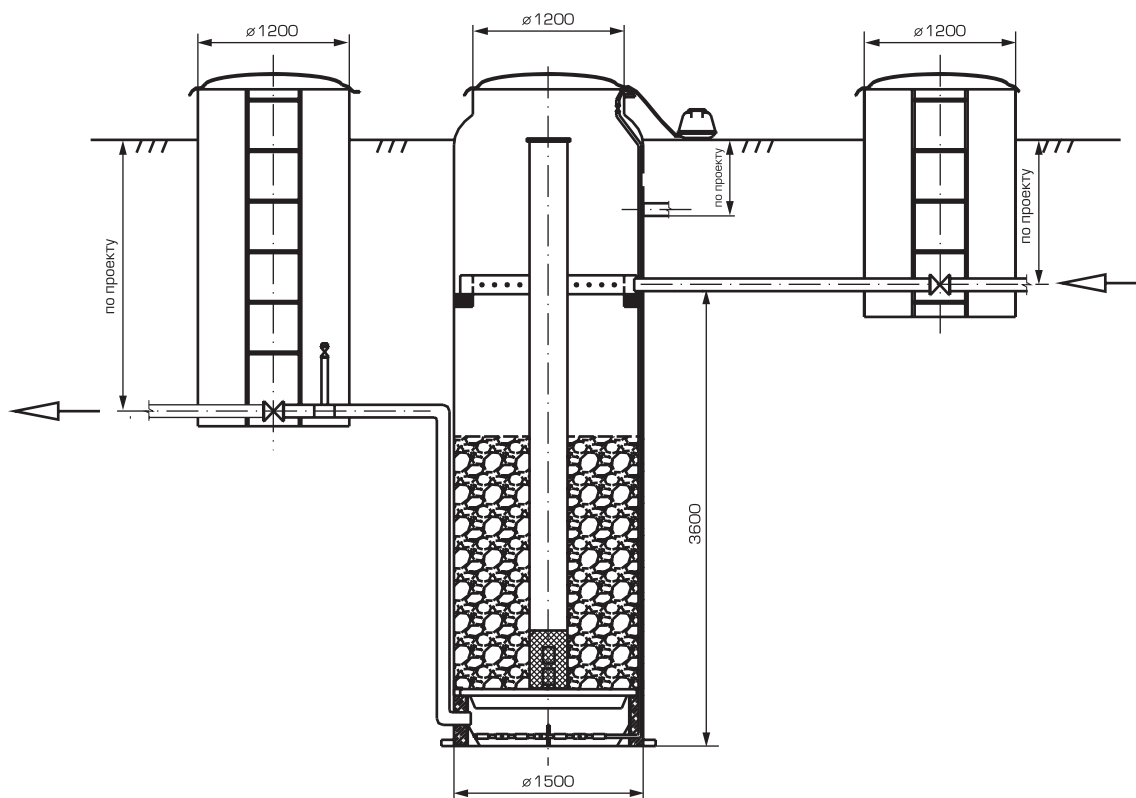
Типоразмер	Производительность, л/сек.	Диаметр, м	Объём сорбента, м ³
БСФ-1	1-4	1,5	3,7
БСФ-2	4-8	2,0	8,2
БСФ-3	8-12	2,5	12,4
БСФ-4	12-18	3,0	21,3

Технология очистки стоков

Вода после нефтеуловителя поступает непосредственно в сорбционный фильтр по трубе. Далее вода поступает в верхнюю распределительную систему, служащую для равномерного распределения воды по всей площади сорбента (фильтр имеет верхнюю и нижнюю распределительные системы, которые равномерно распределяют и собирают поток по сечению фильтра при фильтрации и промывках). Сама загрузка представляет собой угольный сорбент различного фракционного состава, объём которого зависит от требуемой производительности фильтра и от начальной и конечной концентраций нефтепродуктов. Далее уже очищенная вода собирается на нижней гребёнке и сбрасывается в грунт, на рельеф или в водоёмы.

Сорбент является универсальной загрузкой фильтров очистки воды от нерастворенных и растворенных нефтепродуктов, грубодисперсных примесей, железа, фенола, ионов тяжелых металлов, аммония, нитратов, бензпирена и пр. Большим преимуществом сорбента является его дешевизна по отношению к активированным углям в 2-3 раза и продолжительность эксплуатации без замены - 3-7 лет. Неправильная форма угольных частиц сорбента с большим коэффициентом неоднородности обеспечивает снижение мутности воды и большую грязеемкость загрузки фильтров - до промывки - 3-5% от веса сорбента.

Сорбционный фильтр БСФ





В качестве привода может использоваться несколько типов двигателей: четырехтактный бензиновый, дизельный, пневматический или электродвигатель. Насосная часть очень проста по конструкции, изготовлена из высокопрочных материалов и снабжена рабочим колесом вихревого типа специальной конструкции, которое обеспечивает перекачивание жидкостей с размерами твердых частиц до 28 мм и так же **грязи с содержанием твердых частиц до 60%**.

Особенности данного насоса:

- мобильность,
- многофункциональность,
- возможность работы в труднодоступных местах.

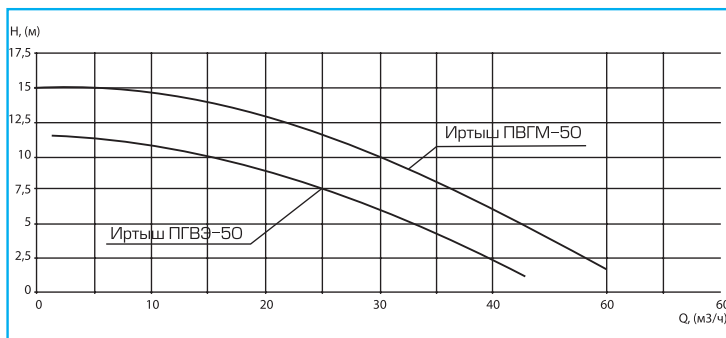
В отличие от погружных насосов типа Гном и подобных имеющих электродвигатель этот насос является полностью электробезопасным, что позволяет находиться непосредственно в зоне откачки и направлять насосную часть в места, из которых необходимо выкачать грязь или воду. Преимущество же перед мотопомпами заключается в отсутствии всасывающего рукава, т.е. насосная часть непосредственно погружается в перекачиваемую среду как у погружных насосов. Не требуется время на всасывание, откачивание начинается сразу после включения.

Составные части насосного агрегата:

двигатель, быстросъемный гибкий вал для передачи крутящего момента, сама насосная часть и напорный рукав. При выходе из строя одной из составляющих, требует замены только та часть, которая неисправна.

Некоторые области применения:

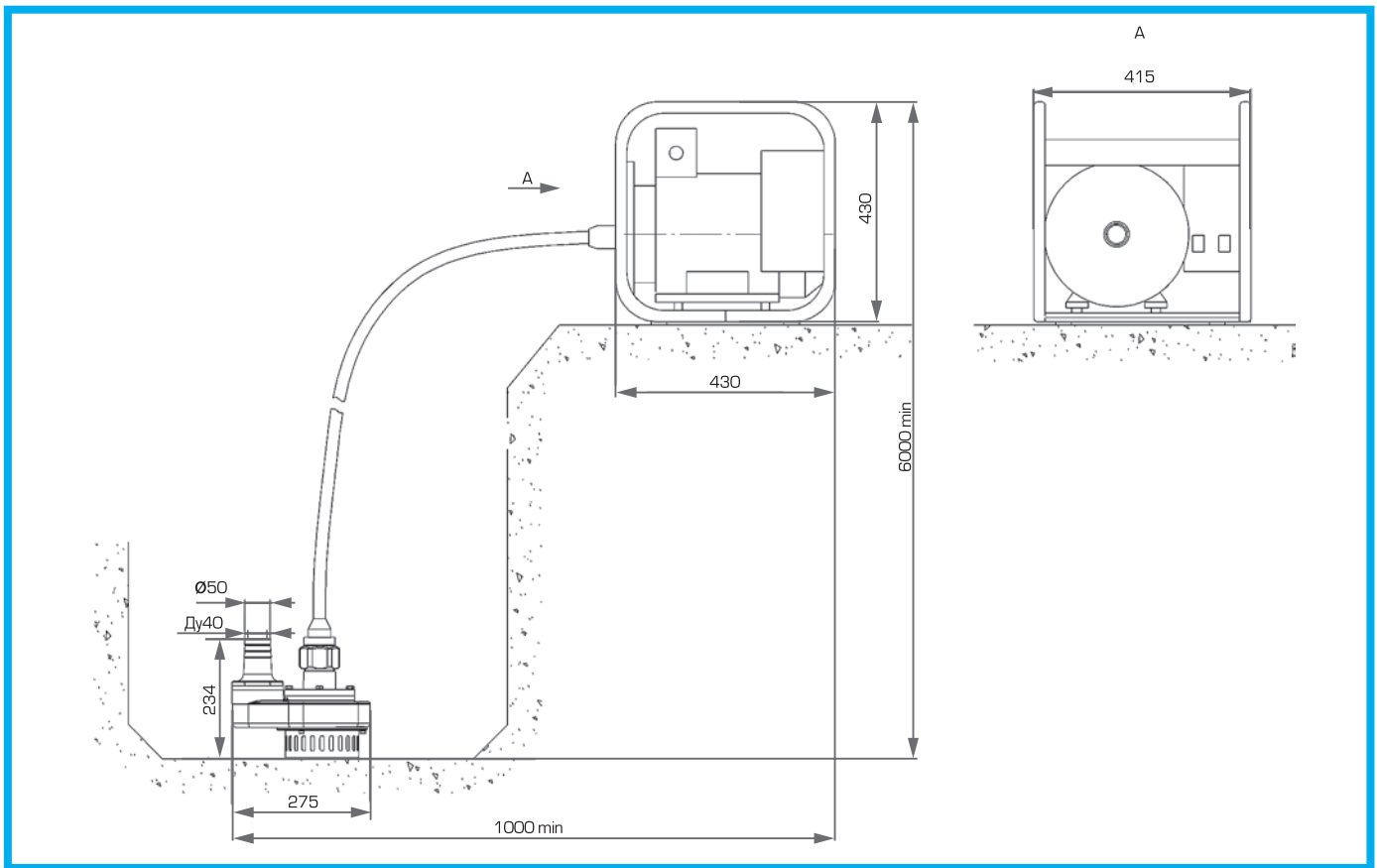
1. Откачка воды из котлованов при строительстве.
2. При аварийных работах в жилищно-коммунальном хозяйстве.
3. Незаменим при чистке колодцев в районах, где отсутствует электроэнергия.
4. Откачка жидких отходов в животноводстве.



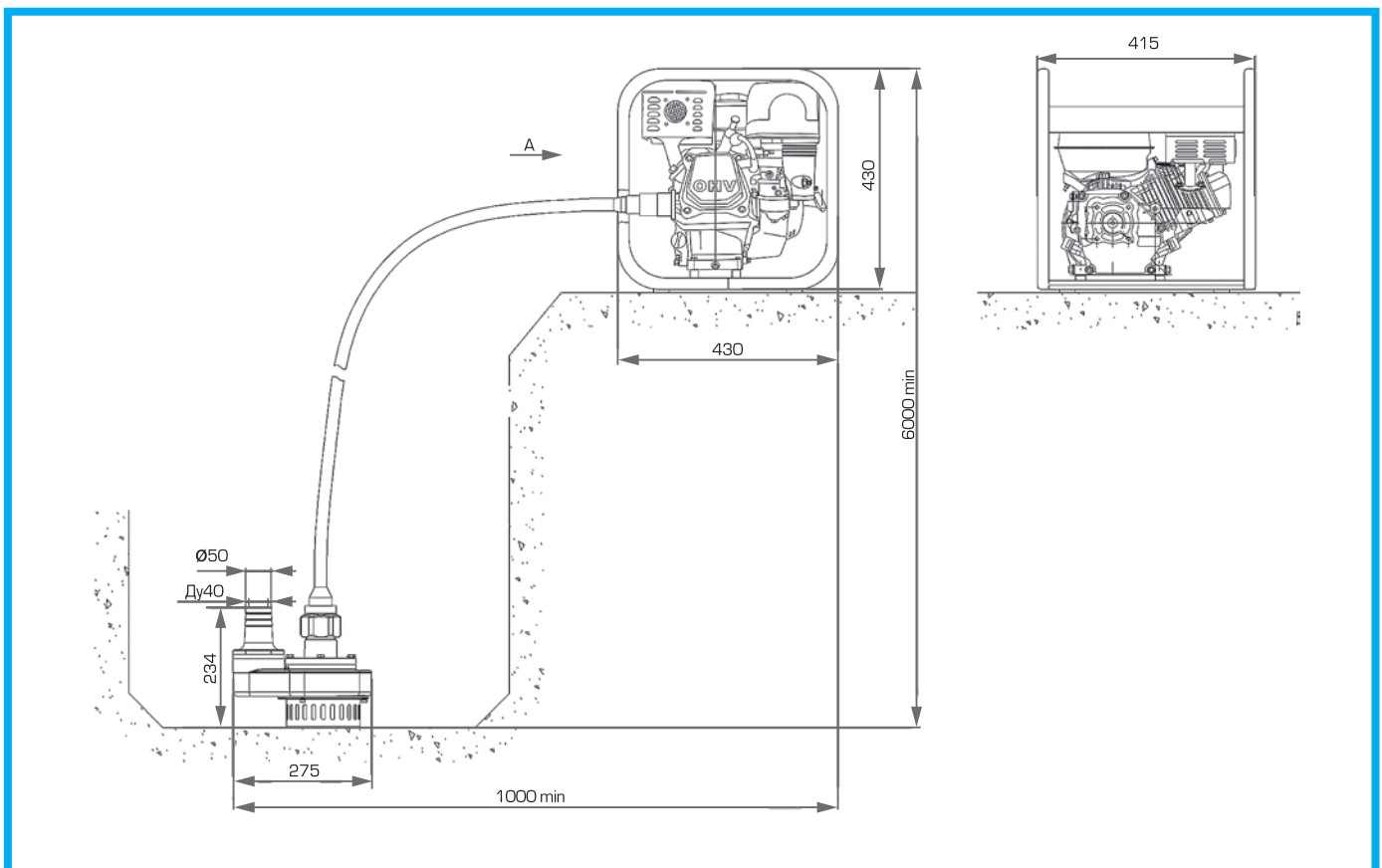
Иртыш ПГВМ-50 (3500 об/мин), Иртыш ПГВЭ-50 (3000 об/мин)

Модель	Иртыш ПГВМ 50/105-6.5	Иртыш ПГВЭ 50/105-4
Производительность, м³/ч	30	25
Напор, м	10	7
Диаметр выходного патрубка, Ду мм	50	50
Длина гибкого шланга, м	6	
Размер частиц, max	28	
Тип привода	Бензиновый	Электрический
Мощность	6,5 л/с	4 кВт
Габариты в упаковке, мм	900 x 900 x 650	900 x 900 x 650
Вес агрегата кг, брутто	70	60

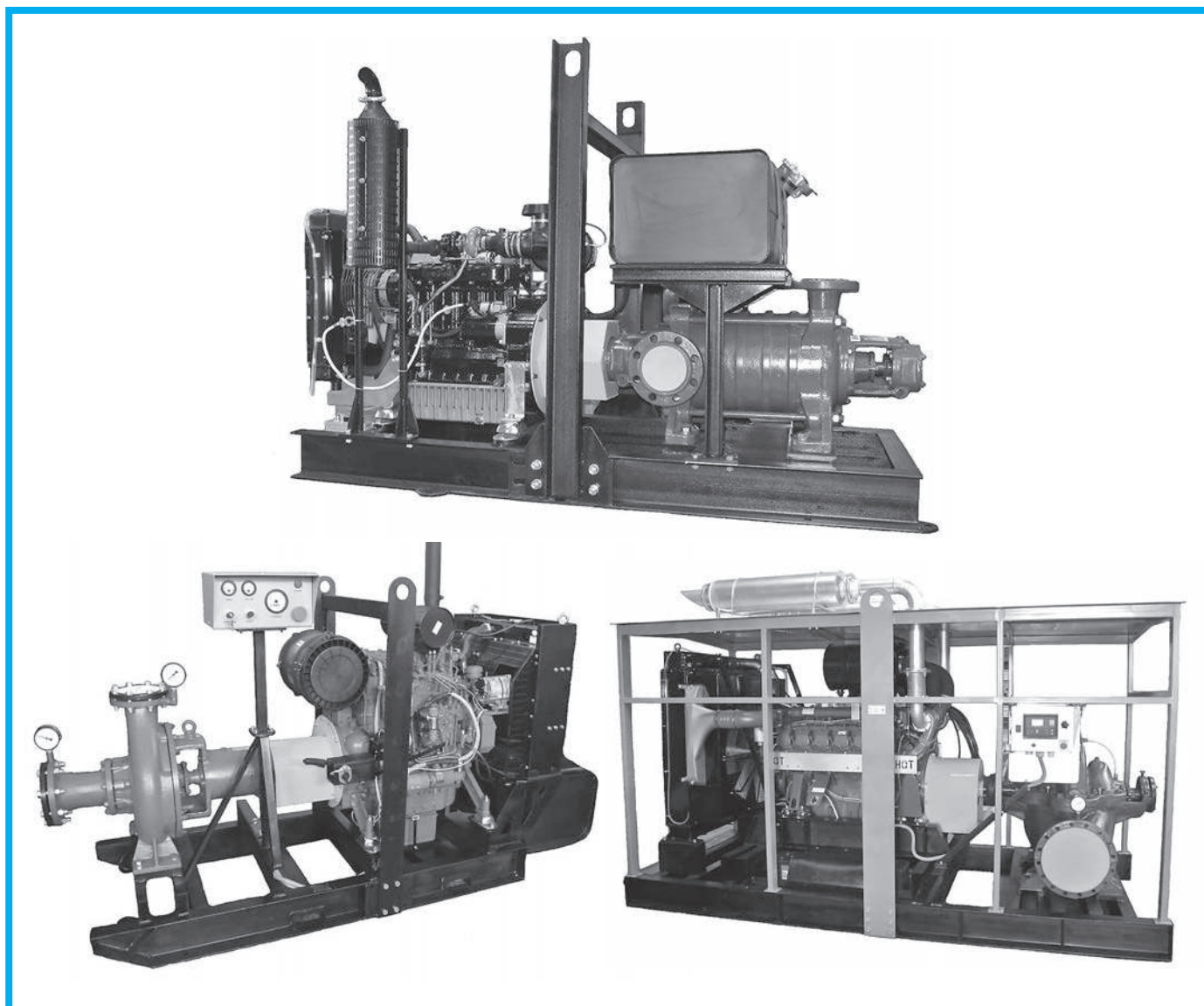
Габаритные и присоединительные размеры Иртыш ПГВЭ 50/105-4,0



Габаритные и присоединительные размеры Иртыш ПГВМ 50/105-6,5



Насосные агрегаты «Иртыш-ДНА» и насосные станции с приводом от дизельного или бензинового двигателя.



Область применения: водоснабжение; водоотведение; пожаротушение; орошение; аварийные работы и т.д.

Мощность двигателей: от 6,2 л/с (4,6кВт).

Производительность: до 2000 м³/ч.

Напор: до 400 м.

Варианты исполнения: стационарный; передвижной; в утепленном павильоне; на понтоне.

Особенности:

1. Возможность установки дополнительного оборудования (подогреватель, вакуумный насос и т.д.).
2. Большой модельный ряд дает возможность подобрать оборудование на любые характеристики.
3. Двигатели отечественных производителей упрощают обслуживание и снижают стоимость эксплуатации.
4. В минимальной комплектации установки готовы к работе.
5. Консультации при подборе оборудования.

Является аналогом насосов Gormann Rupp (США), Varisco (Италия), Pioneer (Великобритания), BVA (Нидерланды), Godwin (США).

Расшифровка обозначения насосного агрегата Иртыш-ДНА.


1 – Серия – Иртыш;
2 – Тип агрегата:

«ДНА» – дизельный насосный агрегат;

3 – Номинальные расход агрегата - м³/ч;
4 – Номинальный напор агрегата - м;
5 – Тип установленного насоса:

«К» - насос для чистой воды горизонтальный, консольный с опорой на корпусе;

«СМ» – насос для сточных вод;

«Д» – насос двустороннего входа.

«ЦНС» – насос многосекционный

«НС» – насос самовсасывающий

6 – Марка установленного двигателя;
7 – Полезная мощность двигателя;
8 – Номинальная частота вращения вала двигателя;
9 – Вариант исполнения:

«Н» – навес;

«К» – капот;

«К1» – капот на двигатель;

«Б» – блок бокс;

«Б - 01» – блок бокс антивандальный;

без обозначения – стандартное исполнение.

10 – Вид заполнения насоса и всасывающей линии:

«Г» – газоструйный аппарат;

«Р» – ручной насос;

«М» – мотопомпа;

«В» – вакуумный эл. насос;

без обозначения – стандартное исполнение.

11 – Запорная арматура на нагнетательном патрубке:

«1» – обратный клапан, ручной затвор;

«11» – ручной затвор;

без обозначения – стандартное исполнение.

12 – Всасывающая линия в сборе;

«4» – обратный клапан, фильтр, поплавков, рукав 4 м;

«6» – обратный клапан, фильтр, поплавков, рукав 6 м;

«10» – обратный клапан, фильтр, поплавков, рукав 10 м;

без обозначения – стандартное исполнение.

13 – Степень мобильности ДНА;

«П» – прицеп;

«П - 01» – прицеп с тентом;

«С» – сани волокуши;

без обозначения – стандартное исполнение на раме.

14 – Исполнение шкафа управления:

«А» – автоматический запуск, останов;

без обозначения – ручной запуск, останов.

Технические характеристики

Для чистой воды 1Д,VD						
Обозначение агрегата	Подача, м ³ /ч	Напор, м	Мощность двигателя, кВт	Расход топлива, гр/кВт*ч	Двигатель	Марка двигателя
ДНА 70/21.Д.YD380D.10/1500	70	21	10	260	YD380D	Yangdong
ДНА 75/25.Д.YD385D.11/1500	75	25	11	255	YD385D	Yangdong
ДНА 80/28.Д.YD480D.14/1500	80	28	14	250	YD480D	Yangdong
ДНА 80/16.1Д.YD380D.10/1500	80	16	10	260	YD380D	Yangdong
ДНА 90/30.Д.YND485D.17/1500	90	30	17	247	YND485D	Yangdong
ДНА 90/19.1Д.YND380D.10/1500	90	19	10	260	YD380D	Yangdong
ДНА 100/22.1Д.YD385D.10/1500	100	23	10	255	YD385D	Yangdong
ДНА 125/30.1Д.A41.33/1500	125	30	33	227	A-41-33И-1	AM3
ДНА 125/30.1Д.ED490D.22/1500	150	18	22	243	ED490D	Elekon
ДНА 172/28.VD.ED490D.22/1500	173	28	22	243	ED490D	Elekon
ДНА 180/25.Д.ED490D.22/1500	180	25	22	243	ED490D	Elekon
ДНА 180/34.VD.Y4100D.30/1500	180	34	30	237	Y4100D	Yangdong
ДНА 190/30.Д.Y4100D.30/1500	190	30	30	237	Y4100D	Yangdong
ДНА 198/42.VD.Д144.37/1500	198	42	37	253	Д-144-11	ЧЗСА
ДНА 200/36.Д.TD226B.45/1500	200	36	45	198	TD226B-3(M)	Deutz
ДНА 266/34.Д.TD226B.45/1500	266	34	45	198	TD226B-3(M)	Deutz
ДНА 280/41.VD.A41.55/1500	281	41	55	235	A-41-33И-1	AM3
ДНА 300/39.Д.A41.55/1500	300	39	55	235	A-41-33И-1	AM3
ДНА 300/30.Д.Y4102ZLD.48/1500	300	30	48	225	Y4102ZLD	Yangdong
ДНА 320/50.Д.PU086.90/1500	320	50	90	215	PU086	Doosan
ДНА 324/54.VD.A01MЭ.74/1500	324	54	74	221	A-01MЭ-01	AM3
ДНА 400/44.VD.PU086.90/1500	400	44	90	215	PU086	Doosan
ДНА 400/44.1Д.PU086.90/1500	400	44	90	215	PU086	Doosan
ДНА 450/53.1Д.Д461.114/1500	450	53	114	215	Д-461-33И-1	AM3
ДНА 450/53.VD.Д461.114/1500	450	53	114	215	Д-461-33И-1	AM3
ДНА 468/29.Д.PU086.90/1500	468	29	90	215	PU086	Doosan
ДНА 468/58.Д.PU086TI.177/1500	468	58	177	200	PU086TI	Doosan
ДНА 468/33.Д.A01MЭ.69/1500	486	33	69	221	A-01MЭ	AM3

ДНА 500/63.1Д.Д236.140/1500	500	63	140	210	236Б	ЯМЗ
ДНА 500/60.1Д.236Б.155/1500	500	60	155	210	236Б	ЯМЗ
ДНА 500/82.1Д.7511.255/1500	500	82	255	215	7511.10	ЯМЗ
ДНА 504/40.Д.ПУ086.90/1500	504	40	90	215	ПУ086	Doosan
ДНА 504/60.ВД.238ДИ.213/1500	504	60	213	216	238ДИ	ЯМЗ
ДНА 504/63.ВД.236Б.155/1500	504	63	155	210	236Б	ЯМЗ
ДНА 504/69.Д.238ДИ.170/1500	504	69	170	216	238ДИ	ЯМЗ
ДНА 522/86.ВД.7511.255/1500	522	86	255	215	7511.10	ЯМЗ
ДНА 550/74.1Д.7511.255/1500	550	74	255	215	7511.10	ЯМЗ
ДНА 550/74.ВД.7511.255/1500	551	74	255	215	7511.10	ЯМЗ
ДНА 550/101.1Д.8435.320/1500	550	101	320	200	8435.10	ТМЗ
ДНА 569/103.ВД.8435.320/1500	569	103	320	200	8435.10	ТМЗ
ДНА 630/90.1Д.7511.255/1500	630	90	255	215	7511.10	ЯМЗ
ДНА 630/93.ВД.8435.320/1500	630	93	320	200	8435.10	ТМЗ
ДНА 630/125.1Д.8525.375/1500	630	125	375	200	8525.10	ТМЗ
ДНА 630/125.ВД.ПУ222ТИ.480/1500	630	125	480	200	ПУ222ТИ	Doosan
ДНА 700/40.Д.1Д461.114/1500	700	40	114	215	Д-461-33И-1	АМЗ
ДНА 720/74.Д.7511.255/1500	720	74	255	215	7511.10	ЯМЗ
ДНА 720/80.Д.8435.320/1500	720	80	320	200	8435.10	ТМЗ
ДНА 720/90.Д.8435.320/1500	720	90	320	200	8435.10	ТМЗ
ДНА 740/48.Д.236Б.155/1500	740	48	155	210	236Б	ЯМЗ
ДНА 800/56.Д.7511.255/1500	800	56	255	215	7511.10	ЯМЗ
ДНА 1030/87.Д.ПУ222ТИ.480/1500	1030	87	480	200	ПУ222ТИ	Doosan
ДНА 1050/44.Д.7511.255/1500	1050	44	255	215	7511.10	ЯМЗ
ДНА 1100/52.Д.7511.255/1500	1100	53	255	215	7511.10	ЯМЗ
ДНА 1475/75.1Д.Р222ЛЕ1.537/1500	1150	102	537	200	Р222ЛЕ-1	Doosan
ДНА 1250/63.Д.8435.320/1500	1250	63	320	200	8435.10	ТМЗ
ДНА 1250/125.1Д.Д2842.682/1500	1250	125	682	200	Д2842ЛЕ213	MAN
ДНА 1300/63.Д.8435.320/1500	1300	63	320	200	8435.10	ТМЗ
ДНА 1475/75.1Д.ПУ222ТИ.480/1500	1450	75	480	200	ПУ222ТИ	Doosan
ДНА 1600/90.1Д.Р222ЛЕ.574/1500	1600	90	574	200	Р222ЛЕ	Doosan

Для грязной воды СМ

Обозначение агрегата	Поддача, м³/ч	Напор, м	Мощность двигателя, кВт	Расход топлива, гр/кВт*ч	Двигатель	Марка двигателя
ДНА 25/12.СМ.КМ178ФС.3/1500	25	13	3	277	КМ178ФС	Kipor
ДНА 22/9.СМ.КМ170ФС.2/1500	22	9	2	280	КМ170ФС	Kipor
ДНА 20/7.СМ.КМ170ФС.2/1500	20	8	2	280	КМ170ФС	Kipor
ДНА 50/12.СМ.КМ186ФС.6/1500	50	13	6	275	КМ186ФС	Kipor
ДНА 45/9.СМ.КМ178ФС.3/1500	45	9	3	277	КМ178ФС	Kipor
ДНА 40/8.СМ.КМ178ФС.3/1500	40	8	3	277	КМ178ФС	Kipor
ДНА 50/20.СМ.КД373.7/1500	50	20	7	295	КД373	Kipor
ДНА 45/16.СМ.КМ186ФС.6/1500	45	16	6	275	КМ186ФС	Kipor
ДНА 40/15.СМ.КМ186ФС.6/1500	40	15	6	275	КМ186ФС	Kipor
ДНА 22/9.СМ.УД480Д.14/1500	100	20	14	250	УД480Д	Yangdong
ДНА 100/15.СМ.УД380Д.10/1500	100	15	10	260	УД380Д	Yangdong
ДНА 80/14.СМ.УД380Д.10/1500	80	14	10	260	УД380Д	Yangdong
ДНА 200/32.СМ.А-41.33/1500	200	32	33	227	А-41-31И-1	АМЗ
ДНА 180/27.СМ.У4100Д.30/1500	180	28	30	237	У4100Д	Yangdong
ДНА 160/28.СМ.ЕД490Д.22/1500	160	22	22	243	ЕД490Д	Elekon
ДНА 200/50.СМ.КД4105З.49/1500	200	50	49	250	КД4105З	Kipor
ДНА 200/40.СМ.ТД226В.45/1500	200	40	45	198	ТД226В-3(М)	Deutz
ДНА 200/32.СМ.Д144.37/1500	200	32	37	253	Д-144-11	ВМЗ
ДНА 400/50.СМ.Д461.114/1500	400	50	114	215	Д-461-33И-1	АМЗ
ДНА 300/40.СМ.ПУ086.90/1500	300	40	90	215	ПУ086	Doosan
ДНА 300/32.СМ.А01М3.74/1500	300	32	74	221	А-01М3-01	АМЗ
ДНА 80/32.СМ.УНД485Д.17/1500	80	32	17	247	УНД485Д	Yangdong
ДНА 72/26.СМ.УНД485Д.17/1500	72	26	17	247	УНД485Д	Yangdong
ДНА 65/20.СМ.УД480Д.14/1500	65	20	14	250	УД480Д	Yangdong
ДНА 400/80.СМ.ПУ086ТИ.177/1500	400	80	177	200	ПУ086ТИ	Doosan
ДНА 380/64.СМ.УР6Д.120/1500	380	64	120	205	УР6Д 132Е200 (М)	Doosan
ДНА 380/64.СМ.ЕД6105.110/1500	360	50	110	208	ЕД6105АЗЛД	Elekon
ДНА 800/50.СМ.СЦ9Д.228/1500	800	50	228	195	СЦ9Д340Д2	Shanghai Diesel
ДНА 760/42.СМ.ПУ086ТИ.177/1500	760	42	177	200	ПУ086ТИ	Doosan
ДНА 720/35.СМ.236Б.140/1500	720	35	140	210	236Б	ЯМЗ

Для грязной воды СД						
Обозначение агрегата	Подача, м ³ /ч	Напор, м	Мощность двигателя, кВт	Расход топлива, гр/кВт*ч	Двигатель	Марка двигателя
ДНА 16/10.СД.КМ170FS.2/1500	16	10	2	280	КМ170FS	Kipor
ДНА 14/8.СД.КМ170FS.2/1500	14	8	2	280	КМ170FS	Kipor
ДНА 12/6.СД.КМ170FS.2/1500	12	6	2	280	КМ170FS	Kipor
ДНА 25/14.СД.КМ178FS.3/1500	25	14	3	277	КМ178FS	Kipor
ДНА 20/12.СД.КМ170FS.2/1500	20	12	2	280	КМ170FS	Kipor
ДНА 16/10.СД.КМ170FS.2/1500	16	10	2	280	КМ170FS	Kipor
ДНА 50/10.СД.КМ178FS.3/1500	50	10	3	277	КМ178FS	Kipor
ДНА 47/8.СД.КМ170FS.2/1500	47	8	2	280	КМ170FS	Kipor
ДНА 80/32.СД.ΥND485D.17/1500	80	32	17	247	ΥND485D	Yangdong
ДНА 68/26.СД.ΥD385D.11/1500	68	26	11	255	ΥD385D	Yangdong
ДНА 62/22.СД.ΥD380D.10/1500	62	22	10	260	ΥD380D	Yangdong
ДНА 160/45.СД.Д144.37/1500	160	45	37	253	Д-144-11	ВМЗ
ДНА 145/36.СД.А-41.33/1500	145	36	33	227	А-41-33И-1	АМЗ
ДНА 135/30.СД.ED490D.22/1500	135	30	22	243	ED490D	Elekon
ДНА 250/22.СД.Д144.37/1500	250	22	37	253	Д-144-11	ВМЗ
ДНА 225/18.СД.Υ4100D.30/1500	225	18	30	237	Υ4100D	Yangdong
ДНА 205/28.СД.ED490D.22/1500	205	16	22	243	ED490D	Elekon
Для чистой воды ЦНС						
Обозначение агрегата	Подача, м ³ /ч	Напор, м	Мощность двигателя, кВт	Расход топлива, гр/кВт*ч	Двигатель	Марка двигателя
ДНА 60/50.ЦНС.ΥD480D.14/1500	60	50	14	250	ΥD480D	Yangdong
ДНА 60/75.ЦНС.ED490D.22/1500	60	75	22	243	ED490D	Elekon
ДНА 60/100.ЦНС.Υ4100D.30/1500	60	100	30	237	Υ4100D	Yangdong
ДНА 60/125.ЦНС.Д144.37/1500	60	125	37	253	Д-144-11	ВМЗ
ДНА 60/150.ЦНС.ТD226B.45/1500	60	150	45	198	ТD226B-3(М)	Deutz
ДНА 60/175.ЦНС.КD4105Z.49/1500	60	175	49	250	КD4105Z	Kipor
ДНА 60/200.ЦНС.А41.55/1500	60	200	55	235	А-41-33И-1	АМЗ
ДНА 60/225.ЦНС.А01МЭ.74/1500	60	225	74	221	А-01МЭ-01	АМЗ
ДНА 60/250.ЦНС.А01МЭ.74/1500	60	250	74	221	А-01МЭ-01	АМЗ
ДНА 180/85.ЦНС.А01МЭ.74/1500	180	85	74	221	А-01МЭ-01	АМЗ
ДНА 180/128.ЦНС.Д461.114/1500	180	128	114	215	Д-461-33И-1	АМЗ
ДНА 180/170.ЦНС.Д236.140/1500	180	170	140	210	236Б	ЯМЗ
ДНА 180/212.ЦНС.238ДИ.213/1500	180	212	213	216	238ДИ	ЯМЗ
ДНА 180/255.ЦНС.SC9D.228/1500	180	255	228	195	SC9D340D2	Shanghai Diesel
ДНА 180/297.ЦНС.SC9D.228/1500	180	297	228	195	SC9D340D2	Shanghai Diesel
ДНА 180/340.ЦНС.7511.255/1500	180	340	255	215	7511.10	ЯМЗ
ДНА 180/383.ЦНС.8435.320/1500	180	383	320	200	8435.10	ТМЗ
ДНА 180/425.ЦНС.8435.320/1500	180	425	320	200	8435.10	ТМЗ
ДНА 300/120.ЦНС.236Б.155/1500	300	120	155	210	236Б	ЯМЗ
ДНА 300/180.ЦНС.SC9D.228/1500	300	180	228	195	SC9D340D2	Shanghai Diesel
ДНА 300/240.ЦНС.8435.320/1500	300	240	320	200	8435.10	ТМЗ
ДНА 300/300.ЦНС.8525.375/1500	300	300	375	200	8525.10	ТМЗ
ДНА 300/360.ЦНС.PU222TI.480/1500	300	360	480	200	PU222TI	Doosan
ДНА 300/420.ЦНС.P222LE.574/1500	300	420	574	200	P222LE	Doosan
Для чистой воды ЦН						
Обозначение агрегата	Подача, м ³ /ч	Напор, м	Мощность двигателя, кВт	Расход топлива, гр/кВт*ч	Двигатель	Марка двигателя
ДНА 405/105.ЦН.238ДИ.213/1500	405	105	213	216	238ДИ	ЯМЗ
ДНА 385/96.ЦН.236Б.155/1500	385	96	155	210	236Б	ЯМЗ
ДНА 365/83.ЦН.Д461.114/1500	365	83	114	215	Д-461-33И-1	АМЗ
ДНА 405/210.ЦН.8525.375/1500	405	210	375	200	8525.10	ТМЗ
ДНА 385/192.ЦН.8525.375/1500	385	192	375	200	8525.10	ТМЗ
ДНА 365/166.ЦН.8435.320/1500	365	166	320	200	8435.10	ТМЗ

Самовсасывающие для грязной воды HC2

Обозначение агрегата	Подача, м ³ /ч	Напор, м	Мощность двигателя, кВт	Расход топлива, гр/кВт*ч	Двигатель	Марка двигателя
ДНА 15/4.HC2.KM170FS.2/1150	15	4	2	280	KM170FS	Kipor
ДНА 17/7.HC2.KM170FS.2/1450	17	7	2	280	KM170FS	Kipor
ДНА 20/11.HC2.KM178FS.3/1750	20	11	3	277	KM178FS	Kipor
ДНА 25/15.HC2.KM186FS.6/2050	25	15	6	275	KM186FS	Kipor
ДНА 30/19.HC2.YD380D.10/2350	30	19	10	260	YD380D	Yangdong
ДНА 35/23.HC2.YD380D.10/2650	35	23	10	260	YD380D	Yangdong
ДНА 40/27.HC2.YD385D.11/2900	40	27	11	255	YD385D	Yangdong
ДНА 25/2.HC2.KM170FS.2/650	25	2	2	280	KM170FS	Kipor
ДНА 30/3.HC2.KM170FS.2/750	30	3	2	280	KM170FS	Kipor
ДНА 30/4.HC2.KM170FS.2/850	30	3,9	2	280	KM170FS	Kipor
ДНА 30/5.HC2.KM170FS.2/950	30	5,2	2	280	KM170FS	Kipor
ДНА 40/6.HC2.KM178FS.3/1050	40	5,9	3	277	KM178FS	Kipor
ДНА 40/7.HC2.KM186FS.6/1150	40	7,4	6	275	KM186FS	Kipor
ДНА 40/9.HC2.KM186FS.6/1250	40	9,1	6	275	KM186FS	Kipor
ДНА 50/10.HC2.KM186FS.6/1350	50	10	6	275	KM186FS	Kipor
ДНА 50/12.HC2.KM186FS.6/1450	50	12	6	275	KM186FS	Kipor
ДНА 60/13.HC2.YD380D.10/1550	60	13	10	260	YD380D	Yangdong
ДНА 60/15.HC2.YD385D.11/1650	60	15	11	255	YD385D	Yangdong
ДНА 70/16.HC2.YD385D.11/7500	70	16	11	255	YD385D	Yangdong
ДНА 70/18.HC2.YND485D.17/1850	70	18,4	17	247	YND485D	Yangdong
ДНА 70/21.HC2.YND485D.17/1950	70	21	17	247	YND485D	Yangdong
ДНА 70/24.HC2.ED490D.22/2050	70	24	22	243	ED490D	Elekon
ДНА 70/27.HC2.ED490D.22/2150	70	26,8	22	243	ED490D	Elekon
ДНА 32/3.HC2.KM170FS.2/650	32	3,3	2	280	KM170FS	Kipor
ДНА 48/4.HC2.KM170FS.2/750	48	3,7	2	280	KM170FS	Kipor
ДНА 64/4.HC2.KM178FS.3/1050	64	4,5	3	277	KM178FS	Kipor
ДНА 64/6.HC2.KM178FS.3/1050	64	5,7	3	277	KM178FS	Kipor
ДНА 64/8.HC2.KM186FS.6/1050	64	7,8	6	275	KM186FS	Kipor
ДНА 64/10.HC2.KM186FS.6/1150	64	9,9	6	275	KM186FS	Kipor
ДНА 80/11.HC2.YD380D.10/1250	80	10,8	10	260	YD380D	Yangdong
ДНА 80/13.HC2.YD385D.11/1350	80	13,1	11	255	YD385D	Yangdong
ДНА 80/14.HC2.YD385D.11/1450	96	14	11	255	YD385D	Yangdong
ДНА 112/15.HC2.YND485D.17/1550	112	15,4	17	247	YND485D	Yangdong
ДНА 112/18.HC2.ED490D.22/1650	112	18,1	22	243	ED490D	Elekon
ДНА 112/21.HC2.ED490D.22/1750	112	21,3	22	243	ED490D	Elekon
ДНА 112/24.HC2.Y4100D.30/1850	112	24,4	30	237	Y4100D	Yangdong
ДНА 112/28.HC2.Y4100D.30/1950	112	27,7	30	237	Y4100D	Yangdong
ДНА 80/4.HC2.KM178FS.3/650	80	4,2	3	277	KM178FS	Kipor
ДНА 120/5.HC2.KM186FS.6/750	120	4,7	6	275	KM186FS	Kipor
ДНА 120/6.HC2.YD380D.10/850	120	6,5	10	260	YD380D	Yangdong
ДНА 150/7.HC2.YD380D.10/950	150	7,5	10	260	YD380D	Yangdong
ДНА 150/9.HC2.YD385D.11/1050	150	9,5	11	255	YD385D	Yangdong
ДНА 180/11.HC2.YND485D.17/1150	180	11	17	247	YND485D	Yangdong
ДНА 180/14.HC2.ED490D.22/1250	180	14	22	243	ED490D	Elekon
ДНА 210/15.HC2.Y4100D.30/1350	210	15,5	30	237	Y4100D	Yangdong
ДНА 240/16.HC2.Y4100D.30/1450	240	16	30	237	Y4100D	Yangdong
ДНА 240/20.HC2.Д144.37/1550	240	20	37	253	Д-144-11	BM3
ДНА 200/6.HC2.YD380D.10/650	200	6	10	260	YD380D	Yangdong
ДНА 250/7.HC2.YD385D.11/750	250	7,5	11	255	YD385D	Yangdong
ДНА 250/10.HC2.YND485D.17/850	250	10	17	247	YND485D	Yangdong
ДНА 250/13.HC2.ED490D.22/950	250	13	22	243	ED490D	Elekon
ДНА 300/15.HC2.Y4100D.30/1050	300	15	30	237	Y4100D	Yangdong
ДНА 350/18.HC2.Д144.37/1150	350	18	37	253	Д-144-11	BM3
ДНА 350/21.HC2.A41.55/1250	350	21	55	235	A-41-33И-1	AM3
ДНА 350/26.HC2.A01M3.74/1350	350	26	74	221	A-01M3-01	AM3
ДНА 400/29.HC2.A01M3.74/1450	400	29	74	221	A-01M3-01	AM3
ДНА 250/6.HC2.YD385D.11/650	250	6,5	11	255	YD385D	Yangdong
ДНА 300/8.HC2.YND485D.17/750	300	8,5	17	247	YND485D	Yangdong
ДНА 400/9.HC2.ED490D.22/850	400	9,5	22	243	ED490D	Elekon
ДНА 400/13.HC2.Y4100D.30/950	400	13	30	237	Y4100D	Yangdong
ДНА 450/16.HC2.TD226B.45/1050	450	16	45	198	TD226B-3(M)	Deutz
ДНА 500/18.HC2.A41.55/1150	500	18,5	55	235	A-41-33И-1	AM3
ДНА 550/22.HC2.A01M3.74/1250	550	22	74	221	A-01M3-01	AM3
ДНА 550/27.HC2.PU086.90/1350	550	27	90	215	PU086	Doosan
ДНА 600/30.HC2.PU086.90/1450	600	30,5	90	215	PU086	Doosan

Для чистой воды FG						
Обозначение агрегата	Подача, м ³ /ч	Напор, м	Мощность двигателя, кВт	Расход топлива, гр/кВт*ч	Двигатель	Марка двигателя
ДНА 9/4,5.FG.LDW.2,8/1450	9	4,5	2,8	310	Lombardini	LDW 442 CT MOVE
ДНА 10/5,5.FG.LDW.2,8/1450	10	5,5	2,8	310	Lombardini	LDW 442 CT MOVE
ДНА 12/6,5.FG.LDW.2,8/1450	12	6,5	2,8	310	Lombardini	LDW 442 CT MOVE
ДНА 13/8.FG.LDW.2,8/1450	13	8	2,8	310	Lombardini	LDW 442 CT MOVE
ДНА 13/10.FG.LDW.2,8/1450	13	10	2,8	310	Lombardini	LDW 442 CT MOVE
ДНА 12/12,5.FG.LDW.2,8/1450	12	12,5	2,8	310	Lombardini	LDW 442 CT MOVE
ДНА 9/9.FG.LDW.2,8/1450	9	9	2,8	310	Lombardini	LDW 442 CT MOVE
ДНА 9/11,5.FG.LDW.2,8/1450	9	11,5	2,8	310	Lombardini	LDW 442 CT MOVE
ДНА 13/5,5.FG.LDW.2,8/1450	13	5,5	2,8	310	Lombardini	LDW 442 CT MOVE
ДНА 13/6,5.FG.LDW.2,8/1450	13	6,5	2,8	310	Lombardini	LDW 442 CT MOVE
ДНА 15/7,5.FG.LDW.2,8/1450	15	7,5	2,8	310	Lombardini	LDW 442 CT MOVE
ДНА 16/9.FG.LDW.2,8/1450	16	9	2,8	310	Lombardini	LDW 442 CT MOVE
ДНА 18/11,5.FG.LDW.2,8/1450	18	11,5	2,8	310	Lombardini	LDW 442 CT MOVE
ДНА 20/12.FG.LDW.2,8/1450	20	12	2,8	310	Lombardini	LDW 442 CT MOVE
ДНА 20/14.FG.LDW.2,8/1450	20	14	2,8	310	Lombardini	LDW 442 CT MOVE
ДНА 21/18.FG.LDW.2,8/1450	21	18	2,8	310	Lombardini	LDW 442 CT MOVE
ДНА 24/3,5.FG.LDW.2,8/1450	24	3,5	2,8	310	Lombardini	LDW 442 CT MOVE
ДНА 28/3,5.FG.LDW.2,8/1450	28	3,5	2,8	310	Lombardini	LDW 442 CT MOVE
ДНА 28/4,5.FG.LDW.2,8/1450	28	4,5	2,8	310	Lombardini	LDW 442 CT MOVE
ДНА 25/5.FG.LDW.2,8/1450	25	5	2,8	310	Lombardini	LDW 442 CT MOVE
ДНА 27/6,5.FG.LDW.2,8/1450	27	6,5	2,8	310	Lombardini	LDW 442 CT MOVE
ДНА 27/8.FG.LDW.2,8/1450	27	8	2,8	310	Lombardini	LDW 442 CT MOVE
ДНА 48/8.FG.LDW.2,8/1450	48	8	2,8	310	Lombardini	LDW 442 CT MOVE
ДНА 48/10.FG.LDW.2,8/1450	48	10	2,8	310	Lombardini	LDW 442 CT MOVE
ДНА 48/12,5.FG.LDW.2,8/1450	48	12,5	2,8	310	Lombardini	LDW 442 CT MOVE
ДНА 48/14,5.FG.LDW.4/1450	48	14,5	4	265	Lombardini	LDW 492
ДНА 22/10.FG.LDW.2,8/1450	22	10	2,8	310	Lombardini	LDW 442 CT MOVE
ДНА 23/12.FG.LDW.2,8/1450	23	12	2,8	310	Lombardini	LDW 442 CT MOVE
ДНА 29/15.FG.LDW.2,8/1450	29	15	2,8	310	Lombardini	LDW 442 CT MOVE
ДНА 30/18.FG.LDW.2,9/1450	30	18	2,9	310	Lombardini	LDW 442 CT MOVE
ДНА 30/21.FG.LDW.4/1450	30	21	4	265	Lombardini	LDW 492
ДНА 53/2,9.FG.LDW.2,8/1450	53	2,9	2,8	310	Lombardini	LDW 442 CT MOVE
ДНА 54/3,6.FG.LDW.2,8/1450	54	3,6	2,8	310	Lombardini	LDW 442 CT MOVE
ДНА 54/5,2.FG.LDW.2,8/1450	54	5,2	2,8	310	Lombardini	LDW 442 CT MOVE
ДНА 50/7.FG.LDW.2,8/1450	50	7	2,8	310	Lombardini	LDW 442 CT MOVE
ДНА 54/8.FG.LDW.2,8/1450	54	8	2,8	310	Lombardini	LDW 442 CT MOVE
ДНА 56/9.FG.LDW.2,8/1450	56	9	2,8	310	Lombardini	LDW 442 CT MOVE
ДНА 50/10.FG.LDW.2,8/1450	50	10	2,8	310	Lombardini	LDW 442 CT MOVE
ДНА 54/11.FG.LDW.2,8/1450	54	11	2,8	310	Lombardini	LDW 442 CT MOVE
ДНА 52/13.FG.LDW.4/1450	52	13	4	265	Lombardini	LDW 492
ДНА 50/17.FG.KD.7,2/1450	50	17	7,2	240	Lombardini	KD 477/2 12 LD 477/2
ДНА 56/19.FG.KD.7,2/1450	56	19	7,2	240	Lombardini	KD 477/2 12 LD 477/2
ДНА 60/20.FG.KD.7,2/1450	60	20	7,2	240	Lombardini	KD 477/2 12 LD 477/2
ДНА 90/4,5.FG.LDW.2,8/1450	90	4,5	2,8	310	Lombardini	LDW 442 CT MOVE
ДНА 92/5,5.FG.LDW.2,8/1450	92	5,5	2,8	310	Lombardini	LDW 442 CT MOVE
ДНА 92/7.FG.LDW.2,8/1450	92	7	2,8	310	Lombardini	LDW 442 CT MOVE
ДНА 96/8.FG.LDW.4/1450	96	8	4	265	Lombardini	LDW 492
ДНА 90/11.FG.LDW.4/1450	90	11	4	265	Lombardini	LDW 492
ДНА 96/13.FG.KD.7,2/1450	96	13	7,2	240	Lombardini	KD 477/2 12 LD 477/2
ДНА 90/16.FG.KD.7,2/1450	90	16	7,2	240	Lombardini	KD 477/2 12 LD 477/2
ДНА 100/18.FG.KD.9,7/1450	100	18	9,7	230	Lombardini	KD 625/2 9 LD 625/2
ДНА 105/5.FG.LDW.2,8/1450	105	5	2,8	310	Lombardini	LDW 442 CT MOVE
ДНА 125/5,5.FG.LDW.2,9/1450	125	5,5	2,9	310	Lombardini	LDW 442 CT MOVE
ДНА 135/6.FG.LDW.4/1450	135	6	4	265	Lombardini	LDW 492
ДНА 110/10.FG.KD.7,2/1450	110	10	7,2	240	Lombardini	KD 477/2 12 LD 477/2
ДНА 115/11.FG.KD.7,2/1450	115	11	7,2	240	Lombardini	KD 477/2 12 LD 477/2
ДНА 125/12,5.FG.KD.7,2/1450	125	12,5	7,2	240	Lombardini	KD 477/2 12 LD 477/2
ДНА 125/16.FG.KD.9,7/1450	125	16	9,7	230	Lombardini	KD 625/2 9 LD 625/2
ДНА 125/20.FG.KD.14/1450	125	20	14	220	Lombardini	KD 626/3 11 LD 626/3

Обозначение агрегата	Подача, м ³ /ч	Напор, м	Мощность двигателя, кВт	Расход топлива, гр/кВт*ч	Двигатель	Марка двигателя
ДНА 11/9.FG.KD.2/2000	11	9	2	285	Lombardini	KD 225 15 LD 225 S
ДНА 12/11.FG.KD.2/2000	12	11	2	285	Lombardini	KD 225 15 LD 225 S
ДНА 16/13.FG.KD.2/2000	16	13	2	285	Lombardini	KD 225 15 LD 225 S
ДНА 17/16.FG.KD.2/2000	17	16	2	285	Lombardini	KD 225 15 LD 225 S
ДНА 17/19.FG.KD.3/2000	17	19	3	270	Lombardini	KD 350 15 LD 350 S
ДНА 18/23.FG.KD.3/2000	18	23	3	270	Lombardini	KD 350 15 LD 350 S
ДНА 12/18.FG.KD.2/2000	12	18	2	285	Lombardini	KD 225 15 LD 225 S
ДНА 12/22.FG.KD.2/2000	12	22	2	285	Lombardini	KD 225 15 LD 225 S
ДНА 18/10.FG.KD.2/2000	18	10	2	285	Lombardini	KD 225 15 LD 225 S
ДНА 18/12.FG.KD.2/2000	18	12	2	285	Lombardini	KD 225 15 LD 225 S
ДНА 23/13.FG.KD.2/2000	23	13	2	285	Lombardini	KD 225 15 LD 225 S
ДНА 20/18.FG.KD.3/2000	20	18	3	270	Lombardini	KD 350 15 LD 350 S
ДНА 25/22.FG.KD.3/2000	25	22	3	270	Lombardini	KD 350 15 LD 350 S
ДНА 27/23.FG.LDW.4/2000	27	23	4	310	Lombardini	LDW 442 CT MOVE
ДНА 27/27.FG.KD.4,7/2000	27	27	4,7	230	Lombardini	KD 15 440S
ДНА 27/35.FG.KD.6,2/2000	27	35	6,2	255	Lombardini	KD 500 15 LD 500
ДНА 40/5.FG.KD.2/2000	40	5	2	285	Lombardini	KD 225 15 LD 225 S
ДНА 40/6.FG.KD.2/2000	40	6	2	285	Lombardini	KD 225 15 LD 225 S
ДНА 40/8.FG.KD.2/2000	40	8	2	285	Lombardini	KD 225 15 LD 225 S
ДНА 30/10.FG.KD.2/2000	30	10	2	285	Lombardini	KD 225 15 LD 225 S
ДНА 38/12.FG.KD.2/2000	38	12	2	285	Lombardini	KD 225 15 LD 225 S
ДНА 38/15.FG.KD.3/2000	38	15	3	270	Lombardini	KD 350 15 LD 350 S
ДНА 60/17.FG.KD.4,7/2000	60	17	4,7	230	Lombardini	KD 15 440S
ДНА 60/20.FG.KD.6,2/2000	60	20	6,2	255	Lombardini	KD 500 15 LD 500
ДНА 60/25.FG.KD.6,5/2000	60	25	6,5	275	Lombardini	KD 330/2 25 LD 330/2
ДНА 60/29.FG.KDW.8,5/2000	60	29	8,5	270	Lombardini	KDW(LDW) 702
ДНА 30/19.FG.LDW.4/2000	30	19	4	310	Lombardini	LDW 442 CT MOVE
ДНА 30/24.FG.KD.4,7/2000	30	24	4,7	230	Lombardini	KD 15 440S
ДНА 35/30.FG.KD.6,2/2000	35	30	6,2	255	Lombardini	KD 500 15 LD 500
ДНА 35/37.FG.KDW.8,5/2000	35	37	8,5	270	Lombardini	KDW(LDW) 702
ДНА 35/41.FG.KDW.8,5/2000	35	41	8,5	270	Lombardini	KDW(LDW) 702
ДНА 60/6,3.FG.KD.2/2000	60	6,3	2	285	Lombardini	KD 225 15 LD 225 S
ДНА 70/7.FG.KD.3/2000	70	7	3	270	Lombardini	KD 350 15 LD 350 S
ДНА 80/9,5.FG.KD.4,7/2000	80	9,5	4,7	230	Lombardini	KD 15 440S
ДНА 80/12.FG.KD.4,7/2000	80	12	4,7	230	Lombardini	KD 15 440S
ДНА 80/14.FG.KD.4,7/2000	80	14	4,7	230	Lombardini	KD 15 440S
ДНА 80/16.FG.KD.6,2/2000	80	16	6,2	255	Lombardini	KD 500 15 LD 500
ДНА 80/17.FG.KD.6,2/2000	80	17	6,2	255	Lombardini	KD 500 15 LD 500
ДНА 80/20.FG.KDW.8,5/2000	80	20	8,5	270	Lombardini	KDW(LDW) 702
ДНА 80/23.FG.KDW.8,5/2000	80	23	8,5	270	Lombardini	KDW(LDW) 702
ДНА 80/30.FG.KD.11,7/2000	80	30	11,7	240	Lombardini	KD 477/2 12 LD 477/2
ДНА 90/33.FG.KD.14/2000	90	33	14	230	Lombardini	KD 625/2 9 LD 625/2
ДНА 90/37.FG.KDW.17,5/2000	90	37	17,5	255	Lombardini	KDW(LDW) 1404
ДНА 120/9.FG.KD.4,7/2000	120	9	4,7	230	Lombardini	KD 15 440S
ДНА 120/11.FG.KD.6,2/2000	120	11	6,2	255	Lombardini	KD 500 15 LD 500
ДНА 130/13.FG.KD.6,5/2000	130	13	6,5	275	Lombardini	KD 330/2 25 LD 330/2
ДНА 130/15.FG.KDW.8,5/2000	130	15	8,5	270	Lombardini	KDW(LDW) 702
ДНА 110/23.FG.KD.11,7/2000	110	23	11,7	240	Lombardini	KD 477/2 12 LD 477/2
ДНА 120/26.FG.KD.14/2000	120	26	14	230	Lombardini	KD 625/2 9 LD 625/2
ДНА 110/32.FG.KDW.17,5/2000	110	32	17,5	255	Lombardini	KDW(LDW) 1404
ДНА 120/37.FG.KD.21/2000	120	37	21	220	Lombardini	KD 626/3 11 LD 626/3
ДНА 160/8.FG.KD.6,2/2000	160	8	6,2	255	Lombardini	KD 500 15 LD 500
ДНА 180/10.FG.KDW.8,5/2000	180	10	8,5	270	Lombardini	KDW(LDW) 702
ДНА 200/11.FG.KDW.8,5/2000	200	11	8,5	270	Lombardini	KDW(LDW) 702
ДНА 160/17.FG.KD.11,7/2000	160	17	11,7	240	Lombardini	KD 477/2 12 LD 477/2
ДНА 160/21.FG.KD.14/2000	160	21	14	230	Lombardini	KD 625/2 9 LD 625/2
ДНА 170/24.FG.KDW.17,5/2000	170	24	17,5	255	Lombardini	KDW(LDW) 1404
ДНА 160/31.FG.KD.21/2000	160	31	21	220	Lombardini	KD 626/3 11 LD 626/3
ДНА 180/37.FG.KDI.31/2000	180	37	31	220	Lombardini	KDI 2504M

Обозначение агрегата	Подача, м ³ /ч	Напор, м	Мощность двигателя, кВт	Расход топлива, гр/кВт*ч	Двигатель	Марка двигателя
ДНА 12/13.FG.KD.2,3/2300	12	13	2,3	285	Lombardini	KD 225 15 LD 225 S
ДНА 14/15.FG.KD.2,3/2300	14	15	2,3	285	Lombardini	KD 225 15 LD 225 S
ДНА 19/17.FG.KD.2,3/2300	19	17	2,3	285	Lombardini	KD 225 15 LD 225 S
ДНА 19/21.FG.KD.2,5/2300	19	21	2,5	250	Lombardini	KD 225 15 LD 225
ДНА 22/24.FG.LDW.4/2300	22	24	4	310	Lombardini	LDW 442 CT MOVE
ДНА 22/29.FG.LDW.4/2300	22	29	4	310	Lombardini	LDW 442 CT MOVE
ДНА 13/24.FG.KD.2,3/2300	13	24	2,3	285	Lombardini	KD 225 15 LD 225 S
ДНА 14/29.FG.KD.2,5/2300	14	29	2,5	250	Lombardini	KD 225 15 LD 225
ДНА 20/14.FG.KD.2,3/2300	20	14	2,3	285	Lombardini	KD 225 15 LD 225 S
ДНА 20/17.FG.KD.2,3/2300	20	17	2,3	285	Lombardini	KD 225 15 LD 225 S
ДНА 25/19.FG.KD.2,3/2300	25	19	2,3	285	Lombardini	KD 225 15 LD 225 S
ДНА 25/23.FG.LDW.4/2300	25	23	4	310	Lombardini	LDW 442 CT MOVE
ДНА 30/28.FG.LDW.4,9/2300	30	28	4,9	310	Lombardini	LDW 442 CT MOVE
ДНА 30/32.FG.LDW.6,5/2300	30	32	6,5	265	Lombardini	LDW 492
ДНА 30/37.FG.KD.7,2/2300	30	37	7,2	255	Lombardini	KD 500 15 LD 500
ДНА 30/47.FG.KDW.9,5/2300	30	47	9,5	270	Lombardini	KDW(LDW) 702
ДНА 40/8.FG.KD.2,3/2300	40	8	2,3	285	Lombardini	KD 225 15 LD 225 S
ДНА 40/10.FG.KD.2,3/2300	40	10	2,3	285	Lombardini	KD 225 15 LD 225 S
ДНА 50/10.FG.KD.2,3/2300	50	10	2,3	285	Lombardini	KD 225 15 LD 225 S
ДНА 35/14.FG.LDW.4/2300	35	14	4	310	Lombardini	LDW 442 CT MOVE
ДНА 45/16.FG.LDW.4/2300	45	16	4	310	Lombardini	LDW 442 CT MOVE
ДНА 45/19.FG.LDW.4/2300	45	19	4	310	Lombardini	LDW 442 CT MOVE
ДНА 70/22.FG.LDW.6,5/2300	70	22	6,5	265	Lombardini	LDW 492
ДНА 70/27.FG.KDW.9,5/2300	70	27	9,5	270	Lombardini	KDW(LDW) 702
ДНА 70/33.FG.KD.13,7/2300	70	33	13,7	240	Lombardini	KD 477/2 12 LD 477/2
ДНА 70/38.FG.KD.13,7/2300	70	38	13,7	240	Lombardini	KD 477/2 12 LD 477/2
ДНА 33/26.FG.LDW.6,5/2300	33	26	6,5	265	Lombardini	LDW 492
ДНА 33/32.FG.LDW.6,5/2300	33	32	6,5	265	Lombardini	LDW 492
ДНА 45/38.FG.KDW.9,5/2300	45	38	9,5	270	Lombardini	KDW(LDW) 702
ДНА 45/47.FG.KD.13,7/2300	45	47	13,7	240	Lombardini	KD 477/2 12 LD 477/2
ДНА 45/53.FG.KD.13,7/2300	45	53	13,7	240	Lombardini	KD 477/2 12 LD 477/2
ДНА 70/8.FG.KD.2,5/2300	70	8	2,5	250	Lombardini	KD 225 15 LD 225
ДНА 85/9.FG.LDW.4/2300	85	9	4	310	Lombardini	LDW 442 CT MOVE
ДНА 90/13.FG.LDW.4,9/2300	90	13	4,9	310	Lombardini	LDW 442 CT MOVE
ДНА 90/16.FG.LDW.6,5/2300	90	16	6,5	265	Lombardini	LDW 492
ДНА 90/19.FG.LDW.6,5/2300	90	19	6,5	265	Lombardini	LDW 492
ДНА 90/22.FG.KDW.9,5/2300	90	22	9,5	270	Lombardini	KDW(LDW) 702
ДНА 90/23.FG.KDW.9,5/2300	90	23	9,5	270	Lombardini	KDW(LDW) 702
ДНА 90/27.FG.KD.13,7/2300	90	27	13,7	240	Lombardini	KD 477/2 12 LD 477/2
ДНА 90/31.FG.KD.13,7/2300	90	31	13,7	240	Lombardini	KD 477/2 12 LD 477/2
ДНА 90/40.FG.KDW.20/2300	90	40	20	255	Lombardini	KDW(LDW) 1404
ДНА 90/48.FG.LD.24/2300	90	48	24	220	Lombardini	KD 626/3 11 LD 626/3
ДНА 90/53.FG.LD.24/2300	90	53	24	220	Lombardini	KD 626/3 11 LD 626/3
ДНА 140/12.FG.LDW.6,5/2300	140	12	6,5	265	Lombardini	LDW 492
ДНА 140/15.FG.KDW.9,5/2300	140	15	9,5	270	Lombardini	KDW(LDW) 702
ДНА 140/18.FG.KD.13,7/2300	140	18	13,7	240	Lombardini	KD 477/2 12 LD 477/2
ДНА 140/21.FG.KD.13,7/2300	140	21	13,7	240	Lombardini	KD 477/2 12 LD 477/2
ДНА 130/30.FG.KDW.20/2300	130	30	20	255	Lombardini	KDW(LDW) 1404
ДНА 140/34.FG.KDW.20/2300	140	34	20	255	Lombardini	KDW(LDW) 1404
ДНА 140/20.FG.KD.24/2300	140	20	24	220	Lombardini	KD 626/3 11 LD 626/3
ДНА 140/24.FG.LDW.30/2300	140	24	30	260	Lombardini	LDW 2204
ДНА 180/12.FG.KDW.9,5/2300	180	12	9,5	270	Lombardini	KDW(LDW) 702
ДНА 200/13.FG.KD.13,7/2300	200	13	13,7	240	Lombardini	KD 477/2 12 LD 477/2
ДНА 220/15.FG.KD.13,7/2300	220	15	13,7	240	Lombardini	KD 477/2 12 LD 477/2
ДНА 180/24.FG.KDW.20/2300	180	24	20	255	Lombardini	KDW(LDW) 1404
ДНА 180/26.FG.KDW.20/2300	180	26	20	255	Lombardini	KDW(LDW) 1404
ДНА 190/32.FG.LDW.30/2300	190	32	30	260	Lombardini	LDW 2204
ДНА 180/42.FG.LDW.30/2300	180	42	30	260	Lombardini	LDW 2204
ДНА 220/47.FG.KDI.41/2300	220	47	41	215	Lombardini	KDI 1903 TCR

Обозначение агрегата	Подача, м ³ /ч	Напор, м	Мощность двигателя, кВт	Расход топлива, гр/кВт*ч	Двигатель	Марка двигателя
ДНА 14/16.FG.KD.2,4/2600	14	16	2,4	285	Lombardini	KD 225 15 LD 225 S
ДНА 15/20.FG.KD.2,4/2600	15	20	2,4	285	Lombardini	KD 225 15 LD 225 S
ДНА 22/21.FG.KD.2,4/2600	22	21	2,4	285	Lombardini	KD 225 15 LD 225 S
ДНА 21/27.FG.LDW.4/2600	21	27	4	310	Lombardini	LDW 442 CT MOVE
ДНА 25/30.FG.KD.4,4/2600	25	30	4,4	240	Lombardini	KD 350 15 LD 350
ДНА 25/37.FG.LDW.5,5/2600	25	37	5,5	310	Lombardini	LDW 442 CT MOVE
ДНА 14/32.FG.LDW.4/2600	14	32	4	310	Lombardini	LDW 442 CT MOVE
ДНА 16/37.FG.LDW.4/2600	16	37	4	310	Lombardini	LDW 442 CT MOVE
ДНА 23/17.FG.KD.2,4/2600	23	17	2,4	285	Lombardini	KD 225 15 LD 225 S
ДНА 23/21.FG.LDW.4/2600	23	21	4	310	Lombardini	LDW 442 CT MOVE
ДНА 28/24.FG.LDW.4/2600	28	24	4	310	Lombardini	LDW 442 CT MOVE
ДНА 30/29.FG.LDW.5,5/2600	30	29	5,5	310	Lombardini	LDW 442 CT MOVE
ДНА 35/35.FG.KD.8,6/2600	35	35	8,6	275	Lombardini	KD 330/2 25 LD 330/2
ДНА 35/40.FG.KD.8,6/2600	35	40	8,6	275	Lombardini	KD 330/2 25 LD 330/2
ДНА 35/46.FG.KDW.10,5/2600	35	46	10,5	270	Lombardini	KDW(LDW) 702
ДНА 35/60.FG.KD.15/2600	35	60	15	240	Lombardini	KD 477/2 12 LD 477/2
ДНА 45/10.FG.KD.2,4/2600	45	10	2,4	285	Lombardini	KD 225 15 LD 225 S
ДНА 45/13.FG.LDW.4/2600	45	13	4	310	Lombardini	LDW 442 CT MOVE
ДНА 55/13.FG.LDW.4/2600	55	13	4	310	Lombardini	LDW 442 CT MOVE
ДНА 40/18.FG.LDW.4/2600	40	18	4	310	Lombardini	LDW 442 CT MOVE
ДНА 50/20.FG.KD.4,4/2600	50	20	4,4	240	Lombardini	KD 350 15 LD 350
ДНА 50/25.FG.KD.8,6/2600	50	25	8,6	275	Lombardini	KD 330/2 25 LD 330/2
ДНА 80/28.FG.KDW.10,5/2600	80	28	10,5	270	Lombardini	KDW(LDW) 702
ДНА 80/34.FG.KD.15/2600	80	34	15	240	Lombardini	KD 477/2 12 LD 477/2
ДНА 80/42.FG.KD.17,5/2600	80	42	17,5	230	Lombardini	KD 625/2 9 LD 625/2
ДНА 80/48.FG.KD.17,5/2600	80	48	17,5	230	Lombardini	KD 625/2 9 LD 625/2
ДНА 40/32.FG.KD.8,6/2600	40	32	8,6	275	Lombardini	KD 330/2 25 LD 330/2
ДНА 40/40.FG.KD.8,6/2600	40	40	8,6	275	Lombardini	KD 330/2 25 LD 330/2
ДНА 50/50.FG.KD.15/2600	50	50	15	240	Lombardini	KD 477/2 12 LD 477/2
ДНА 50/60.FG.KD.17,5/2600	50	60	17,5	230	Lombardini	KD 625/2 9 LD 625/2
ДНА 50/68.FG.KD.17,5/2600	50	68	17,5	230	Lombardini	KD 625/2 9 LD 625/2
ДНА 80/10.FG.LDW.4/2600	80	10	4	310	Lombardini	LDW 442 CT MOVE
ДНА 100/11.FG.LDW.5,5/2600	100	11	5,5	310	Lombardini	LDW 442 CT MOVE
ДНА 110/15.FG.KD.8,6/2600	110	15	8,6	275	Lombardini	KD 330/2 25 LD 330/2
ДНА 110/19.FG.KD.8,6/2600	110	19	8,6	275	Lombardini	KD 330/2 25 LD 330/2
ДНА 110/23.FG.KDW.10,5/2600	110	23	10,5	270	Lombardini	KDW(LDW) 702
ДНА 110/27.FG.KD.15/2600	110	27	15	240	Lombardini	KD 477/2 12 LD 477/2
ДНА 100/30.FG.KD.15/2600	100	30	15	240	Lombardini	KD 477/2 12 LD 477/2
ДНА 100/35.FG.KD.17,5/2600	100	35	17,5	230	Lombardini	KD 625/2 9 LD 625/2
ДНА 100/40.FG.KD.17,5/2600	100	40	17,5	230	Lombardini	KD 625/2 9 LD 625/2
ДНА 100/52.FG.KD.25,5/2600	100	52	25,5	220	Lombardini	KD 626/3 11 LD 626/3
ДНА 120/56.FG.KDI.30/2600	120	56	30	223	Lombardini	KDI 1903M
ДНА 120/62.FG.KDI.36,4/2600	120	62	36,4	220	Lombardini	KDI 2504M
ДНА 160/15.FG.KDW.10,5/2600	160	15	10,5	270	Lombardini	KDW(LDW) 702
ДНА 160/19.FG.KD.15/2600	160	19	15	240	Lombardini	KD 477/2 12 LD 477/2
ДНА 160/23.FG.KD.15/2600	160	23	15	240	Lombardini	KD 477/2 12 LD 477/2
ДНА 160/27.FG.KD.17,5/2600	160	27	17,5	230	Lombardini	KD 625/2 9 LD 625/2
ДНА 140/39.FG.KD.25,5/2600	140	39	25,5	220	Lombardini	KD 626/3 11 LD 626/3
ДНА 160/43.FG.KDI.30/2600	160	43	30	223	Lombardini	KDI 1903M
ДНА 140/56.FG.KDI.36,4/2600	140	56	36,4	220	Lombardini	KDI 2504M
ДНА 160/62.FG.LDW.44/2600	160	62	44	260	Lombardini	LDW 2204/T
ДНА 220/14.FG.KD.15/2600	220	14	15	240	Lombardini	KD 477/2 12 LD 477/2
ДНА 240/16.FG.KD.17,5/2600	240	16	17,5	230	Lombardini	KD 625/2 9 LD 625/2
ДНА 260/18.FG.KDW.21/2600	260	18	21	255	Lombardini	KDW(LDW) 1404
ДНА 200/30.FG.KD.25,5/2600	200	30	25,5	220	Lombardini	KD 626/3 11 LD 626/3
ДНА 200/36.FG.KDI.30/2600	200	36	30	223	Lombardini	KDI 1903M
ДНА 220/40.FG.KDI./2600	220	40	36,4	220	Lombardini	KDI 2504M
ДНА 220/51.FG.LDW.44/2600	220	51	44	260	Lombardini	LDW 2204/T
ДНА 15/20.FG.KD.2,4/2600	240	61	55,4	210	Lombardini	KDI 2504 TCR

Обозначение агрегата	Подача, м ³ /ч	Напор, м	Мощность двигателя, кВт	Расход топлива, гр/кВт*ч	Двигатель	Марка двигателя
ДНА 15/20.FG.KD.2,6/2900	15	20	2,6	285	Lombardini	KD 225 15 LD 225 S
ДНА 18/24.FG.KD.2,6/2900	18	24	2,6	285	Lombardini	KD 225 15 LD 225 S
ДНА 24/28.FG.LDW.4/2900	24	28	4	310	Lombardini	LDW 442 CT MOVE
ДНА 27/31.FG.KD.6,4/2900	27	31	6,4	230	Lombardini	KD 15 440S
ДНА 27/38.FG.KD.6,4/2900	27	38	6,4	230	Lombardini	KD 15 440S
ДНА 24/50.FG.KD.7/2900	24	50	7	245	Lombardini	KD 15 440
ДНА 18/37.FG.LDW.4/2900	18	37	4	310	Lombardini	LDW 442 CT MOVE
ДНА 18/46.FG.KD.4,8/2900	18	46	4,8	240	Lombardini	KD 350 15 LD 350
ДНА 24/55.FG.KD.9,6/2900	24	55	9,6	275	Lombardini	KD 330/2 25 LD 330/2
ДНА 26/65.FG.KDW.11,5/2900	26	65	11,5	270	Lombardini	KDW(LDW) 702
ДНА 27/74.FG.KD.16/2900	27	74	16	240	Lombardini	KD 477/2 12 LD 477/2
ДНА 22/12.FG.KD.2,6/2900	22	12	2,6	285	Lombardini	KD 225 15 LD 225 S
ДНА 26/15.FG.KD.2,6/2900	26	15	2,6	285	Lombardini	KD 225 15 LD 225 S
ДНА 30/19.FG.KD.2,6/2900	30	19	2,6	285	Lombardini	KD 225 15 LD 225 S
ДНА 24/22.FG.KD.2,6/2900	24	22	2,6	285	Lombardini	KD 225 15 LD 225 S
ДНА 24/22.FG.KD.2,6/2900	28	25	4	310	Lombardini	LDW 442 CT MOVE
ДНА 30/30.FG.KD.4,8/2900	30	30	4,8	240	Lombardini	KD 350 15 LD 350
ДНА 33/36.FG.KD.7/2900	33	36	7	245	Lombardini	KD 15 440
ДНА 36/46.FG.KD.8,2/2900	36	46	8,2	255	Lombardini	KD 500 15 LD 500
ДНА 38/50.FG.KDW.11,5/2900	38	50	11,5	270	Lombardini	KDW(LDW) 702
ДНА 40/57.FG.KD.16/2900	40	57	16	240	Lombardini	KD 477/2 12 LD 477/2
ДНА 42/72.FG.KD.18,5/2900	42	72	18,5	230	Lombardini	KD 625/2 9 LD 625/2
ДНА 48/13.FG.KD.2,6/2900	48	13	2,6	285	Lombardini	KD 225 15 LD 225 S
ДНА 48/16.FG.LDW.4/2900	48	16	4	310	Lombardini	LDW 442 CT MOVE
ДНА 54/18.FG.KD.4,3/2900	54	18	4,3	270	Lombardini	KD 350 15 LD 350 S
ДНА 42/22.FG.KD.4,8/2900	42	22	4,8	240	Lombardini	KD 350 15 LD 350
ДНА 54/25.FG.KD.6,4/2900	54	25	6,4	230	Lombardini	KD 15 440S
ДНА 54/32.FG.KD.8,2/2900	54	32	8,2	255	Lombardini	KD 500 15 LD 500
ДНА 96/33.FG.KD.16/2900	96	33	16	240	Lombardini	KD 477/2 12 LD 477/2
ДНА 96/39.FG.KD.18,5/2900	96	39	18,5	230	Lombardini	KD 625/2 9 LD 625/2
ДНА 90/52.FG.KDW.23/2900	90	52	23	255	Lombardini	KDW(LDW) 1404
ДНА 96/58.FG.KD.25,8/2900	96	58	25,8	220	Lombardini	KD 626/3 11 LD 626/3
ДНА 41/41.FG.KDW.11,5/2900	41	41	11,5	270	Lombardini	KDW(LDW) 702
ДНА 42/50.FG.KD.12,1/2900	42	50	12,1	240	Lombardini	KD 425/2 25 LD 425/2
ДНА 58/60.FG.KD.18,5/2900	58	60	18,5	230	Lombardini	KD 625/2 9 LD 625/2
ДНА 59/72.FG.KDW.23/2900	59	72	23	255	Lombardini	KDW(LDW) 1404
ДНА 59/82.FG.KD.25,8/2900	59	82	25,8	220	Lombardini	KD 626/3 11 LD 626/3
ДНА 96/12,5.FG.KD.6,4/2900	96	12,5	6,4	230	Lombardini	KD 15 440S
ДНА 102/15.FG.KD.7/2900	102	15	7	245	Lombardini	KD 15 440
ДНА 108/21.FG.KD.9,6/2900	108	21	9,6	275	Lombardini	KD 330/2 25 LD 330/2
ДНА 110/27.FG.KDW.11,5/2900	110	27	11,5	270	Lombardini	KDW(LDW) 702
ДНА 112/30.FG.KD.16/2900	112	30	16	240	Lombardini	KD 477/2 12 LD 477/2
ДНА 114/35.FG.KDW.18/2900	114	35	18	260	Lombardini	KDW(LDW) 1003
ДНА 126/35.FG.KDW.18/2900	126	35	18	260	Lombardini	KDW(LDW) 1003
ДНА 138/40.FG.KDW.23/2900	138	40	23	255	Lombardini	KDW(LDW) 1404
ДНА 144/45.FG.KD.25,8/2900	144	45	25,8	220	Lombardini	KD 626/3 11 LD 626/3
ДНА 110/65.FG.LDW.34/2900	110	65	34	260	Lombardini	LDW 2204
ДНА 120/74.FG.LDW.46/2900	120	74	46	260	Lombardini	LDW 2204/T
ДНА 126/81.FG.LDW.46/2900	126	81	46	260	Lombardini	LDW 2204/T
ДНА 170/18.FG.KD.16/2900	170	18	16	240	Lombardini	KD 477/2 12 LD 477/2
ДНА 150/26.FG.KD.18,5/2900	150	26	18,5	230	Lombardini	KD 625/2 9 LD 625/2
ДНА 175/28.FG.KDW.23/2900	175	28	23	255	Lombardini	KDW(LDW) 1404
ДНА 180/33.FG.KDW.23/2900	180	33	23	255	Lombardini	KDW(LDW) 1404
ДНА 180/44.FG.LDW.34/2900	180	44	34	260	Lombardini	LDW 2204
ДНА 190/52.FG.LDW.46/2900	190	52	46	260	Lombardini	LDW 2204/T
ДНА 165/61.FG.KM493Z.48/2800	165	61	48	272	Kipor	KM493Z
ДНА 184/70.FG.KD4105.60/2800	184	70	60	275	Kipor	KD4105
ДНА 195/20.FG.KDW.18/2900	195	20	18	260	Lombardini	KDW(LDW) 1003
ДНА 240/22.FG.KDW.23/2900	240	22	23	255	Lombardini	KDW(LDW) 1404
ДНА 240/27.FG.KD.25,8/2900	240	27	25,8	220	Lombardini	KD 626/3 11 LD 626/3
ДНА 220/38.FG.LDW.34/2900	220	38	34	260	Lombardini	LDW 2204
ДНА 240/44.FG.LDW.46/2900	240	44	46	260	Lombardini	LDW 2204/T
ДНА 238/48.FG.KM493Z.48/2800	238	48	48	272	Kipor	KM493Z
ДНА 242/59.FG.KD4105.60/2800	242	59	60	275	Kipor	KD4105
ДНА 252/73.FG.KD6105Z.104/2800	252	73	104	275	Kipor	KD6105Z

Поплавковый выключатель Иртыш ПФФ-1



Поплавковый выключатель Иртыш ПФФ-1 разработан специально для использования в очистных сооружениях и насосных станциях в жидкостях с высокой концентрацией твердых веществ, таких, например, как сырые сточные воды. Благодаря отличным химическим и термодинамическим свойствам наши контроллеры уровня устойчивы к осадку, мочевиной кислоте, фекальным нечистотам, маслам, бензину, дизельному топливу, эмульсиям, спирту, фруктовой кислоте и многим другим химическим веществам. Используется при температуре до 80°C. Поплавковый выключатель Иртыш ПФФ-1 прошел сертификацию ГОСТ-R.

Поплавковый выключатель Иртыш ПФФ-1 это идеальное решение для контроля уровня жидкости при ограниченном пространстве, например в:

- насосных станциях;
- колодцах;
- насосных камерах;

Область применения:

Для использования в муниципальных, промышленных, коммерческих и бытовых целях.

Электросоединение:

Соединение для контроллеров уровня	Серый провод	Черный провод	Коричневый провод
Для опустошения резервуара	изолировать	X	X
Для наполнения резервуара	X	изолировать	X
Сигнал тревоги при высоком уровне	изолировать	X	X
Сигнал тревоги при низком уровне	X	изолировать	X

Доступные версии:

Тип	Кабель	Длина (м)
ПВФ-1	TRP/PVC 3 x 0,75	10
ПВФ-1	TRP/PVC 3 x 0,75	20
ПВФ-1	TRP/PVC 3 x 0,75	30

Технические данные:

(в технических данных возможны изменения)

Удельный вес: 0,95-1,05 или согласно спецификации

Максимальная температура: 80°C

Отключающая способность: 1mA / 4В – 5A / 250В *

Точка переключения: 10°

Защитная система: IP 68 / 2 бар

Поперечное сечение кабеля: 3 x 0,75 мм²

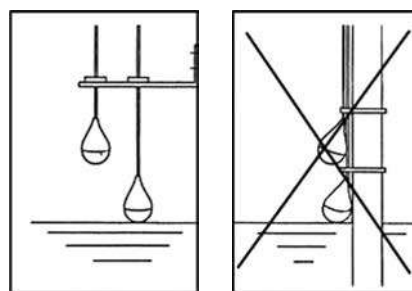
Высота/диаметр: 180/100 мм

Материал: полипропилен (ПП)

Цвет: Синий

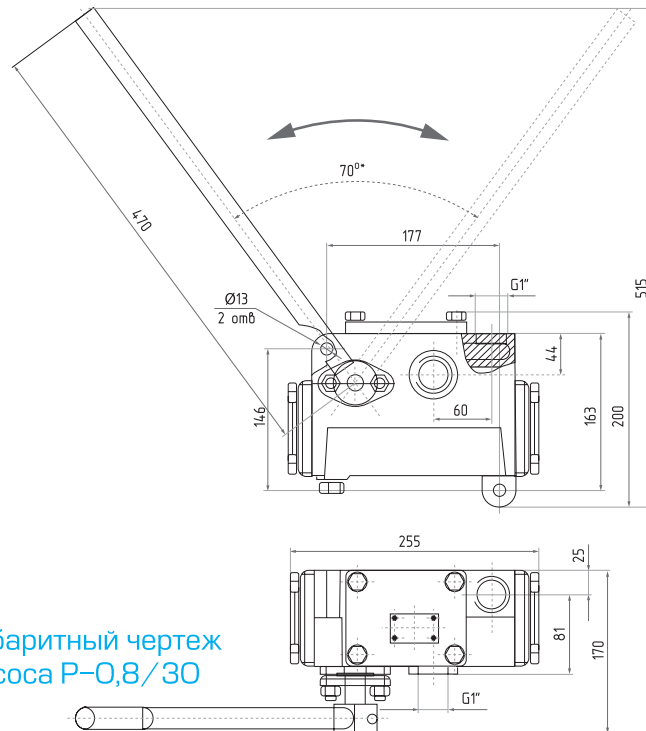
Материал кабеля: TRP/PVC

Цвет кабеля: оранжевый



		1	2	3
Подсоединение регулятора уровня		серый	черный	коричневый
Для опустошения резервуара	сигнал тревоги при высоком уровне жидкости	изолировать	X	X
Для наполнения резервуара	сигнал тревоги при низком уровне жидкости	X	изолировать	X

Р-0,8/30 насос ручной поршневой



Габаритный чертеж насоса Р-0,8/30

Насос ручной поршневой, предназначен для перекачки пресной воды из водоемов и колодцев, морской воды, бензина, нефти, нефтяных масел с температурой до 70°C и вязкостью 10 см².

Насос данного типа представляет собой ручной поршневой насос двустороннего действия, что дает возможность перекачивать жидкости при любом перемещении рукоятки (без холостых ходов).

Технические характеристики:

- Подача за двойной ход не менее: 0,74 л.
- Напор не более: 0,3 МПа.
- Вакуумметрическая высота всасывания не более: 5,5 м.
- Усилие на рукоятке не менее: 26 кгс/см².
- Масса: 14 кг.
- Материал проточной части: чугун.
- Габаритные размеры: 250x200x600 мм..

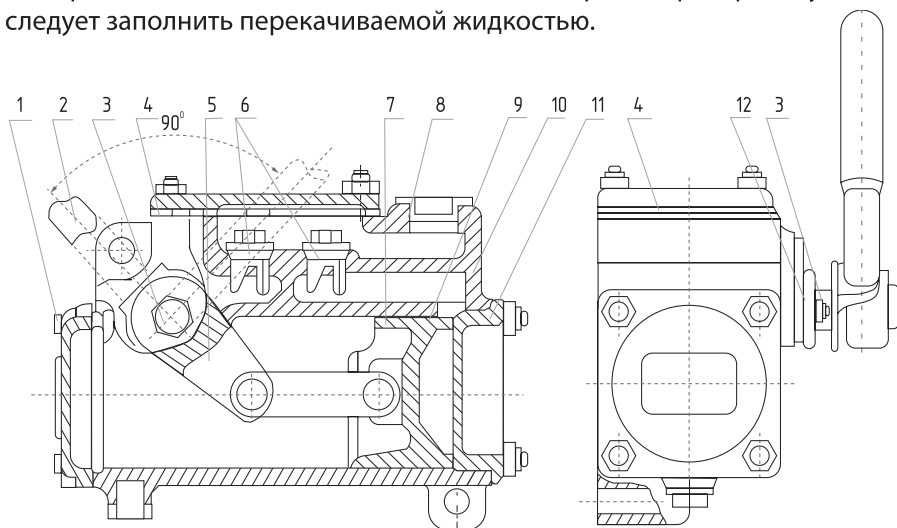
Монтаж и техническое обслуживание

Насос крепится шпильками или болтами диаметром 12 мм на жесткой вертикальной плоскости.

Для нормальной работы клапанов должно быть обеспечено горизонтальное положение крышки клапанной коробки.

Для подводящего трубопровода рекомендуется применять металлические трубы, сгоны и угольники с условным проходом 25 мм и цилиндрической резьбой трубной 1", или специальные несминающиеся шланги.

При заборе из естественных водоемов к входному отверстию подходящего трубопровода целесообразно, во избежание засора, устанавливать фильтр. Перед началом работы снять верхнюю крышку и проверить клапаны. При этом, если высота всасывания свыше трех метров, рабочую камеру насоса и подводящий трубопровод следует заполнить перекачиваемой жидкостью.



Общий вид насоса

Основные детали насоса:

- 1 и 11-боковая крышка, 2-рукоятка, 3-вал, 4-крышка верхняя, 5-рычаг, 6-клапаны рабочие, 7-поршень, 8-напорный патрубок с заглушкой, 9- кольцо уплотнительное, 10-корпус, 12-крышка сальника.

Возможны технические изменения

Фильтрозаправочный агрегат ФЗА-3



С 2017 года омское предприятие по производству насосного оборудования освоило выпуск фильтрозаправочных агрегатов ФЗА-3, рекомендованных к применению для авиационной техники гражданской авиации на основании Инструкции Министерства транспорта РФ от 29.03.1993 г. № 6/н., для заправки малых воздушных судов, вертолетов на различных аэродромах.

Фильтрозаправочный агрегат ФЗА-3 предназначен для фильтрации топлива, а также перекачивания его из емкостей в баки самолетов и вертолетов.

Технические данные.

фильтра-водоотделителя:

высота - 830мм

диаметр - 378мм

длина заборного рукава: 3м

длина напорного рукава: 10м

длина кабеля электропитания: 15м.

Рабочая среда - бензин авиационный по ГОСТ 1012-2013, топливо для реактивных двигателей по ГОСТ 10227-86.

Тип насоса - электроприводной центробежный насос ЭЦН-14Б с электродвигателем МГП-180В постоянного тока во взрывобезопасном исполнении.

Напряжение, 27В

Потребляемый ток, 9А

Производительность 40-50 л/мин

Тонкость фильтрации 10 мкм

Тип заборного и напорного рукавов - Б-3, Ду25 по ГОСТ 18698-79

Тип кабеля электропитания - КГ 2х1,5

Масса агрегата, 45кг.

Состав изделия:

поз.1,2,3,4 – тросик выравнивания потенциалов статического электричества.

поз.5 – кабель электропитания.

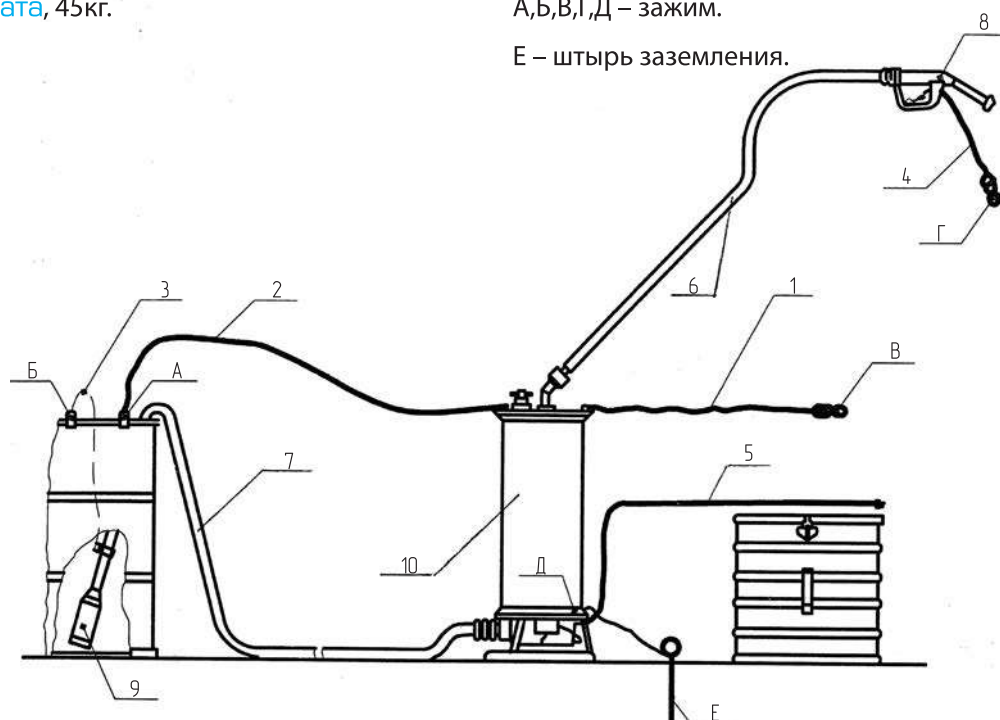
поз.6 – рукав напорный. поз.7 – рукав заборный.

поз.8 – кран раздаточный. поз.9 – топливозаборник.

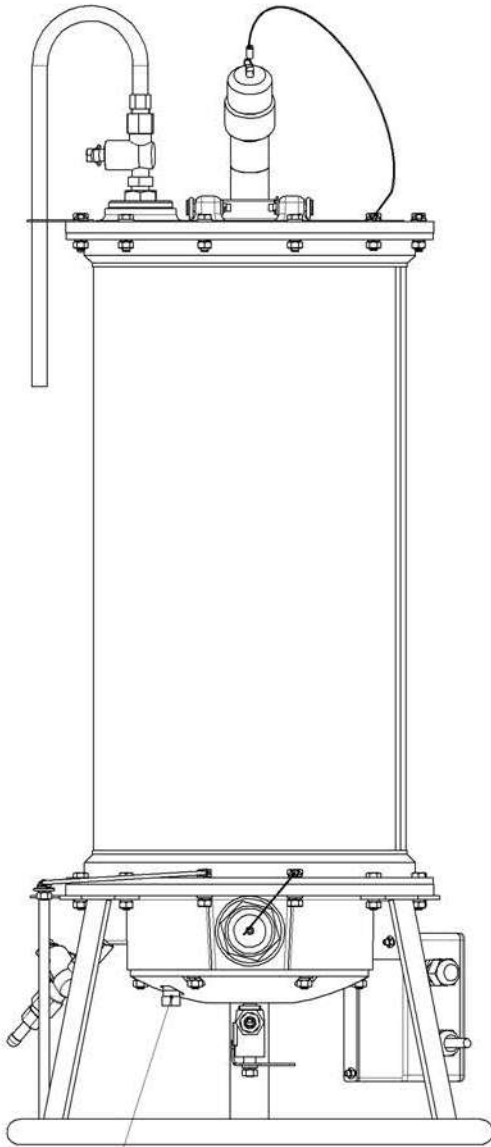
поз.10 – фильтр-водоотделитель.

А,Б,В,Г,Д – зажим.

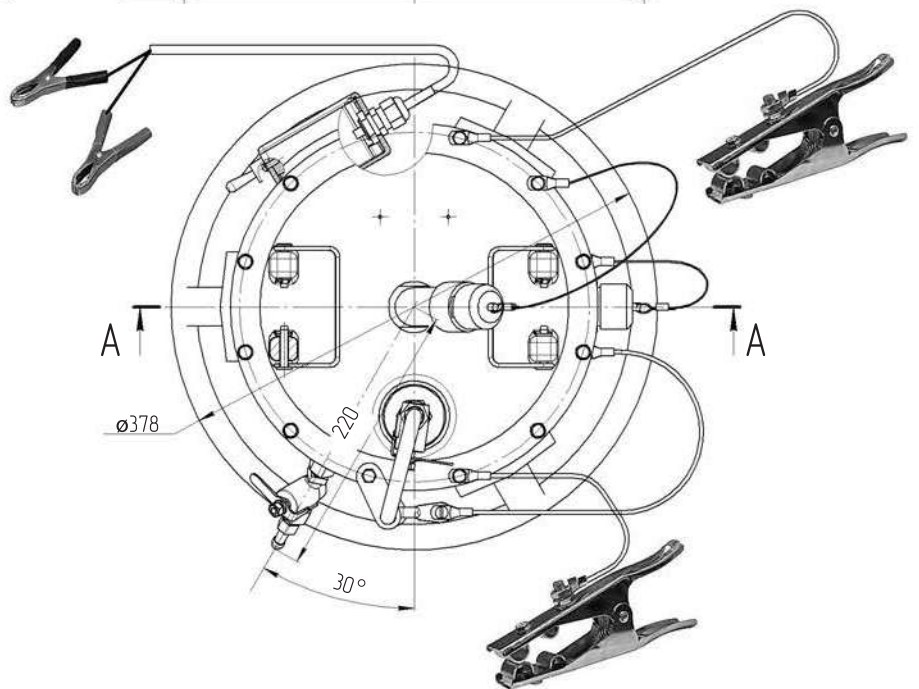
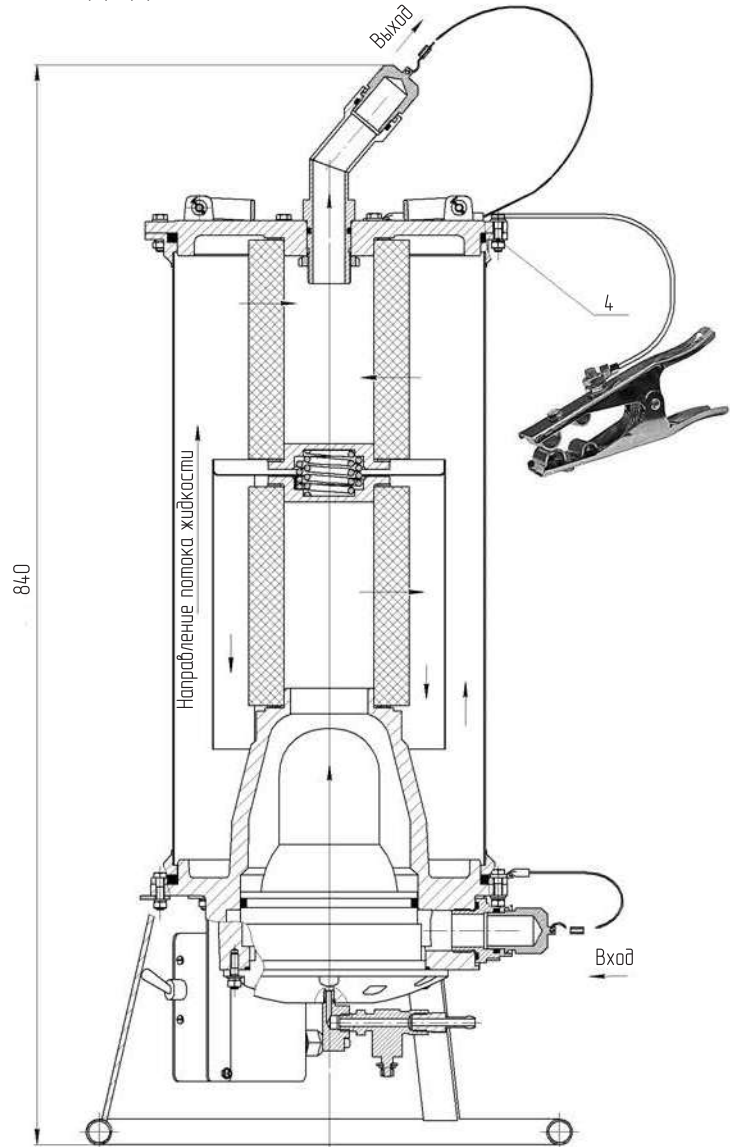
Е – штырь заземления.



A-A



контроль утечек
через манжетку



Водонагреватель электрический ВЭТ Иртыш

Водонагреватель электрический ВЭТ Иртыш, выполненный с использованием трубчатых электронагревателей (ТЭН), предназначен для подогрева воды или других неагрессивных по отношению к нержавеющей стали жидкостей и поддержания температуры нагреваемой жидкости на заданном уровне.

Водонагреватель ВЭТ Иртыш может быть использован для горячего водоснабжения в закрытых и открытых системах, для целей водяного отопления в качестве водогрейного котла, а также для технологических целей в качестве проточно-аккумуляционного нагревателя жидкости.



Принцип работы водонагревателя ВЭТ Иртыш состоит в преобразовании энергии электрического тока в тепловую энергию нагреваемой воды. Поддержание заданной температуры воды внутри бака водонагревателя достигается периодическим подключением трубчатых нагревателей к питающей электросети с помощью пульта терморегулирования ШУ Иртыш. Сигналы управления для пульта управления поступают от измерительного и аварийного датчиков температуры и датчика наличия воды.

При использовании водонагревателя ВЭТ Иртыш для целей горячего водоснабжения вода должна удовлетворять следующим требованиям (ГОСТ 2874-82):

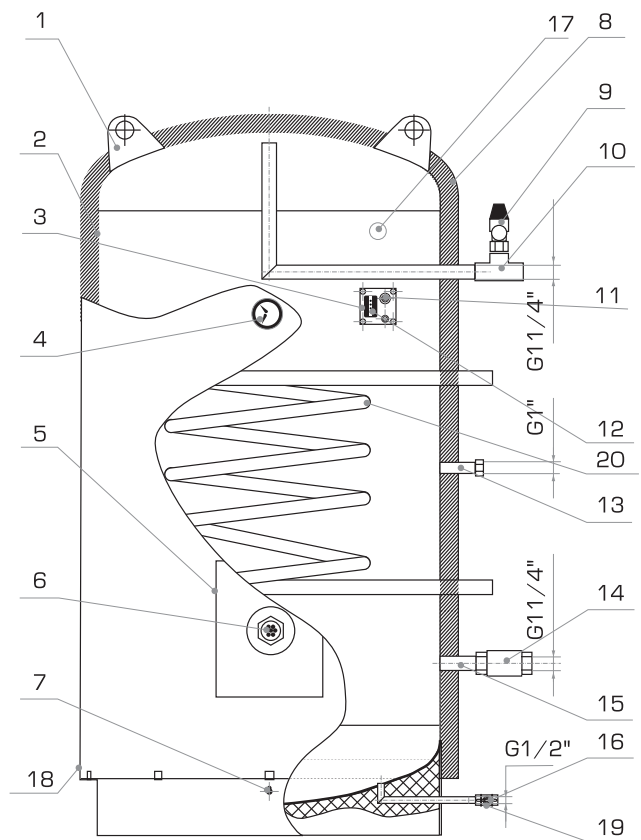
- содержание растворённого кислорода (не более), мг/л **100**
- водородный показатель pH **6-9**
- общая жёсткость (не более), мг-экв/л **6**

Модель	Объем, л	Габаритные размеры, мм		Мощность, кВт	Масса, кг	Скорость нагрева, град/час
		Высота	Диаметр			
ВЭТ-300/3	300	1500	700	3	90	8
ВЭТ-300/6	300	1500	700	6	90	16
ВЭТ-300/9	300	1500	700	9	92	24
ВЭТ-300/15	300	1500	700	15	92	41
ВЭТ-300/18	300	1500	700	18	92	50
ВЭТ-300/24	300	1500	700	24	92	67
ВЭТ-300/30	300	1500	700	30	92	85
ВЭТ-500/3	500	2000	700	3	118	5
ВЭТ-500/6	500	2000	700	6	118	8,5
ВЭТ-500/9	500	2000	700	9	118	14
ВЭТ-500/12	500	2000	700	12	118	19
ВЭТ-500/15	500	2000	700	15	118	24
ВЭТ-500/18	500	2000	700	18	122	29
ВЭТ-500/24	500	2000	700	24	122	40
ВЭТ-500/30	500	2000	700	30	122	49
ВЭТ-500/45	500	2000	700	45	130	76
ВЭТ-1000/6	1000	2350	900	6	215	4,5
ВЭТ-1000/12	1000	2350	900	12	215	9
ВЭТ-1000/15	1000	2350	900	15	215	12
ВЭТ-1000/18	1000	2350	900	18	215	15
ВЭТ-1000/24	1000	2350	900	24	220	20
ВЭТ-1000/30	1000	2350	900	30	220	25
ВЭТ-1000/45	1000	2350	900	45	225	38
ВЭТ-1000/60	1000	2350	900	60	230	51
ВЭТ-1500/15	1500	2100	1100	15	260	8
ВЭТ-1500/18	1500	2100	1100	15	260	10
ВЭТ-1500/24	1500	2100	1100	24	265	13,5
ВЭТ-1500/30	1500	2100	1100	30	265	16
ВЭТ-1500/45	1500	2100	1100	45	270	25
ВЭТ-1500/60	1500	2100	1100	60	270	34
ВЭТ-2000/15	2000	2100	1300	15	300	6
ВЭТ-2000/18	2000	2100	1300	18	300	7,5
ВЭТ-2000/24	2000	2100	1300	24	305	10
ВЭТ-2000/30	2000	2100	1300	30	305	12,5
ВЭТ-2000/45	2000	2100	1300	45	310	19
ВЭТ-2000/60	2000	2100	1300	60	315	25
ВЭТ-2500/15	2500	2000	1500	15	430	5
ВЭТ-2500/30	2500	2000	1500	30	435	10
ВЭТ-2500/45	2500	2000	1500	45	440	15,5
ВЭТ-2500/60	2500	2000	1500	60	445	21
ВЭТ-3000/30	3000	2300	1500	30	510	8
ВЭТ-3000/45	3000	2300	1500	45	515	12
ВЭТ-3000/60	3000	2300	1500	60	520	17
ВЭТ-3000/90	3000	2300	1500	90	525	25

Водонагреватель ВЭТ Иртыш представляет собой герметичный бак, выполненный из нержавеющей стали типа 08Х18Н10 (АISI304) или аналогичной толщиной от 2 до 5 мм.

Водонагреватель ВЭТ Иртыш. Внешний вид.

1. Проушина для подъема,
2. Бак водонагревателя (сталь 08Х18Н10 или аналог),
3. Колодка подключения водонагревателя к шкафу управления ШУ,
4. Термоманометр 80 мм, ТМТБ-31Т.1 (0-15°С),
5. Шкаф подключения блока тэн,
6. Блок ТЭН,
7. Болт заземления М6,
8. Теплоизоляция (мат базальтовый, 50мм),
9. Клапан предохранительный на 6 бар,
10. Трубопровод горячей воды Ду32 (внутренняя резьба),
11. Миниатюрный поплавковый выключатель.
12. Термостат биметаллический Т24А085АRР2,
13. Трубопровод рециркуляции Ду25 (наружная резьба),
14. Клапан обратный Ду32,
15. Трубопровод холодной воды Ду32 (внутренняя резьба),
16. Кран шаровый Ду15 (внутренняя резьба, для слива воды),
17. Термопреобразователь ДТС 105-50М,
18. Защитный чехол (тканый материал),
19. Трубопровод для слива Ду15,
20. Змеевик из гофрированной нержавеющей трубы (по запросу)



В качестве нагревательных элементов в водонагревателе ВЭТ Иртыш использованы общепромышленные трубчатые электронагреватели (ТЭН) с оболочкой из нержавеющей стали, установленные на резьбовых фланцах. Трубчатые нагреватели ТЭН устанавливаются в нижней части бака на уровне входного патрубка посредством резьбового соединения.

Также в качестве нагревательного элемента может быть врезан змеевик из гофрированной нержавеющей трубы.

В корпусе бака водонагревателя ВЭТ Иртыш установлен измерительный датчик температуры, датчик перегрева, датчик наличия воды, термоманометр. Выводы датчиков соединены с соответствующими выводами, установленного в шкафу на корпусе бака.

Датчик перегрева типа Т24А085 представляет собой нормально замкнутые контакты, управляемые биметаллической пластиной. При температуре 83-85°С контакты размыкаются и обесточивают катушку пускателя. При остывании нагреваемой воды до 72-78°С контакты датчика замыкаются, обеспечивая возможность включения пускателя.

Измерительный датчик температуры расположен на уровне выходного патрубка и контролирует температуру наиболее горячего слоя воды, непосредственно используемой при водоразборе.

Миниатюрный поплавковый выключатель (датчик наличия воды) предназначен для защиты водонагревателя от включения без воды.

Предохранительный клапан настроен на давление $(0,6 \pm 0,15)$ МПа и предназначен для предотвращения аварийного разрыва корпуса водонагревателя вследствие повышения давления в нём до непредусмотренного уровня.

Для визуального контроля основных параметров воды (давления и температуры) в корпусе водонагревателя ВЭТ Иртыш установлен термоманометр.

Для предотвращения движения обратного потока воды в водонагревателе ВЭТ Иртыш на входном патрубке установлен обратный клапан.

Сверху и сбоку водонагреватель ВЭТ Иртыш утеплен ламельными матами из базальтового волокна Paros Hvac Lamella Mat AluCoat. Дно водонагревателя утеплено системой напыления ППУ Polynor. Утепление водонагревателя позволяет сохранять температуру воды длительный срок. По утеплителю монтируется защитный чехол из полимерных материалов (искусственная кожа). По умолчанию цвет чехла серый, по желанию заказчика чехол может быть изготовлен любого цвета. В чехол вшита молния, что позволяет снимать чехол для проведения осмотра и ремонта водонагревателя.

Пульт управления нагревом Иртыш ШУ представляет собой корпус, внутри которого расположены автоматические выключатели, магнитный пускатель и терморегулятор ТРМ-500.

Пульт управления Иртыш ШУ обеспечивает

- автоматическое поддержание и визуальный контроль заданной температуры воды в водонагревателе;
- защиту от перегрева;
- блокировку нагрева при отсутствии воды;
- защиты цепей питания нагревателей от перегрузок по току и сверхтоков.



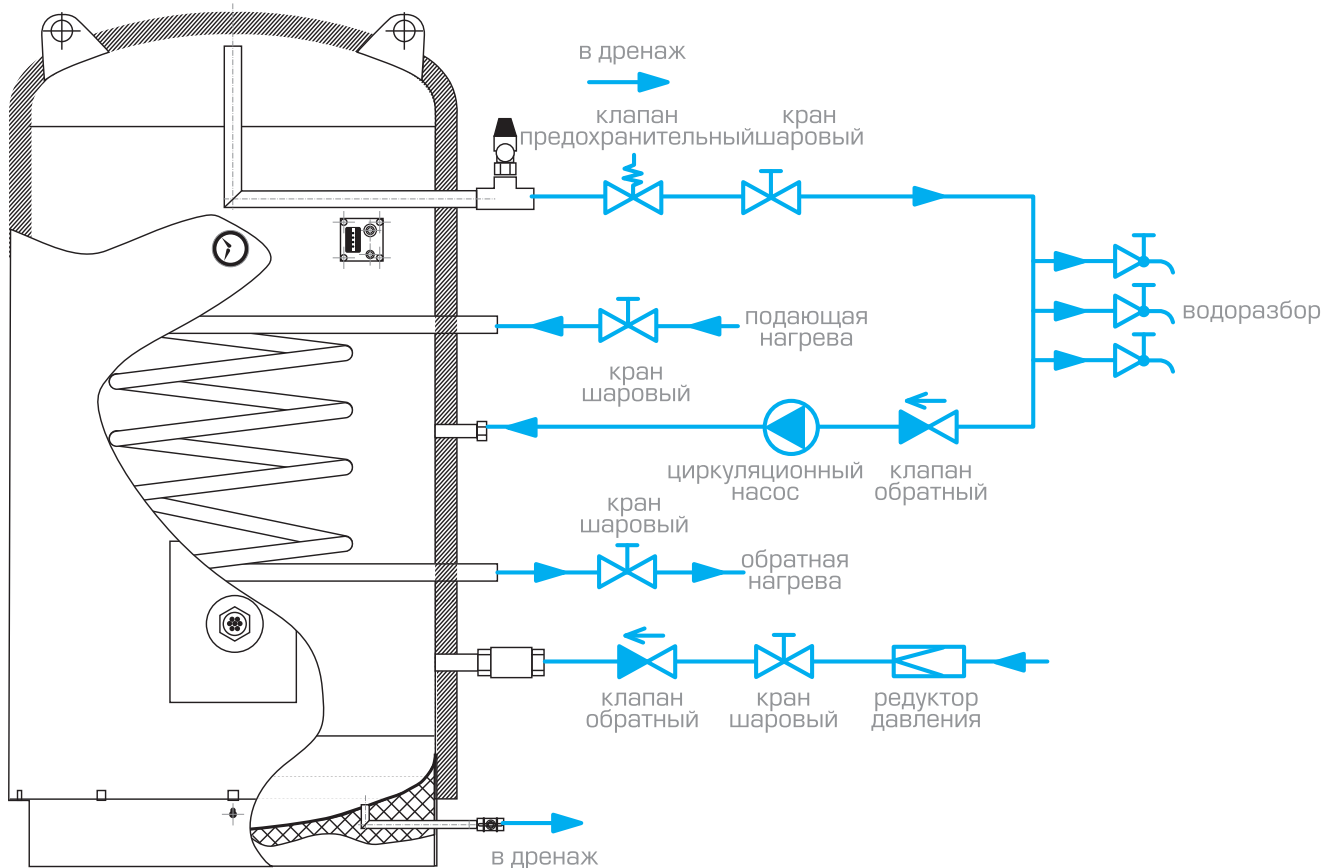
К пульту управления подключены измерительный датчик температуры, датчик перегрева, датчик наличия воды. Контроль и управление пультом производится с помощью панели управления. На задней стенке пульта имеются проушины для закрепления его на стене.

Принцип работы пульта управления заключается в последовательном замыкании и размыкании контактов магнитного пускателя по сигналу измерительного датчика, поступающего на терморегулятор

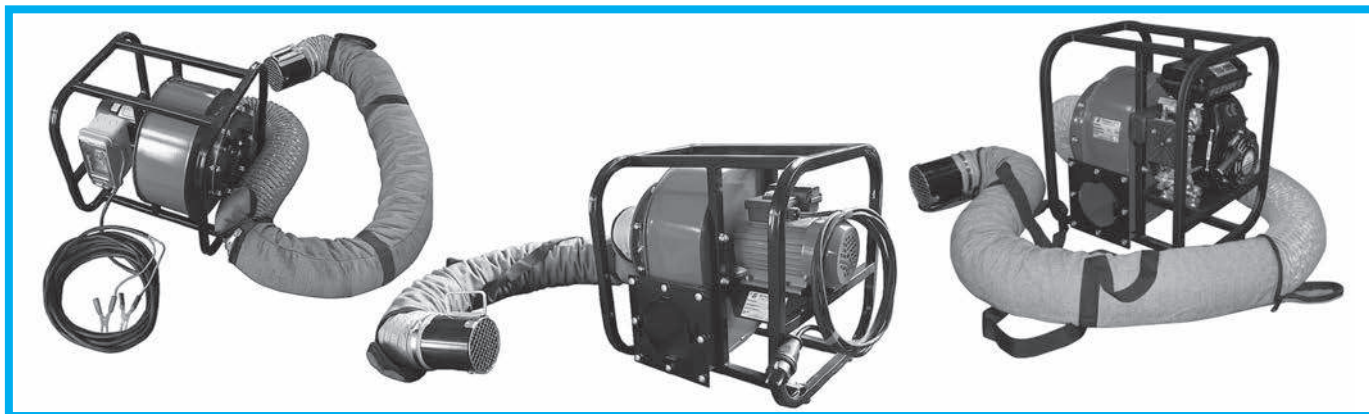
ТРМ-500. При возрастании температуры нагреваемой воды до заданного уровня, схема автоматики формирует сигнал на отключение пускателя и, соответственно, отключение ТЭН от питающей сети. При охлаждении нагреваемой воды схема автоматики включает пускатель и электрический ток от силового кабеля ввода поступает к нагревателям.

Терморегулятор ТРМ-500 программируется пользователем в соответствии с графиком эксплуатации водонагревателя ВЭТ Иртыш.

Схема обвязки водонагревателя с линией рециркуляции и змеевиком



Вентилятор для продувки колодцев переносной



Нередки случаи, когда люди, пренебрегая техникой безопасности в силу различных обстоятельств, опускаются в подземные колодцы для проведения работ без должной подготовки, в частности, без определения загазованности и последующей продувки колодца, как этого требуют нормативные документы, и приступают к работе, зачастую даже не имея средств индивидуальной защиты. Поскольку угарный газ (СО), будучи тяжелее воздуха, скапливается в низинах с плохой вентиляцией (в частности в колодцах, тепловых камерах, расположенных ниже уровня земли, в проходных каналах и т.п.), а также не ощущается органами чувств без применения специального оборудования, то зачастую последствия таких погружений без предварительной подготовки оказываются более чем печальными.

Для решения вышеописанной проблемы предприятие «Взлет» производит специальные переносные вентиляторы для продувки колодцев (серии ВП).

Вентиляторы серии ВП предназначен для продувки колодцев (теплофикационных, канализационных, кабельных, водопроводных и др.) перед проведением в них ремонтных и профилактических работ, тепловизионного контроля, осмотров, измерений и т.п., а также для организации приточной и вытяжной вентиляции с целью соблюдения требований безопасного выполнения вышеперечисленных работ. Вентилятор ВП может работать как в режиме приточной вентиляции, так и в режиме вытяжки, предназначен для работы на открытом воздухе при температурах окружающей среды от -30 до 45 °С. Вентиляторы ВП-1000(220) и ВП-2000 (220) работают от сети 220В, род тока переменный или от генератора напряжением 220В. Вентилятор ВП-1000(12) работает от сети 12В, род тока постоянный или от АКБ автомобиля. Вентилятор ВП-2000 (ДВС) с бензиновым двигателем полностью автономный агрегат, подключение к электросети не требуется.

Основные сферы применения вентилятора ВП:

- обслуживание водопроводно-канализационного хозяйства;
- обслуживание тепловых сетей;
- обслуживание распределительных и магистральных кабельных сетей, в том числе телекоммуникационных;
- обслуживание подземных хранилищ, сооружений, подвальных помещений;
- другие работы в замкнутых (в основном подземных) помещениях, где возможно скопление вредных и опасных газов в концентрациях, превышающих установленные нормативными документами предельно допустимые для человека.

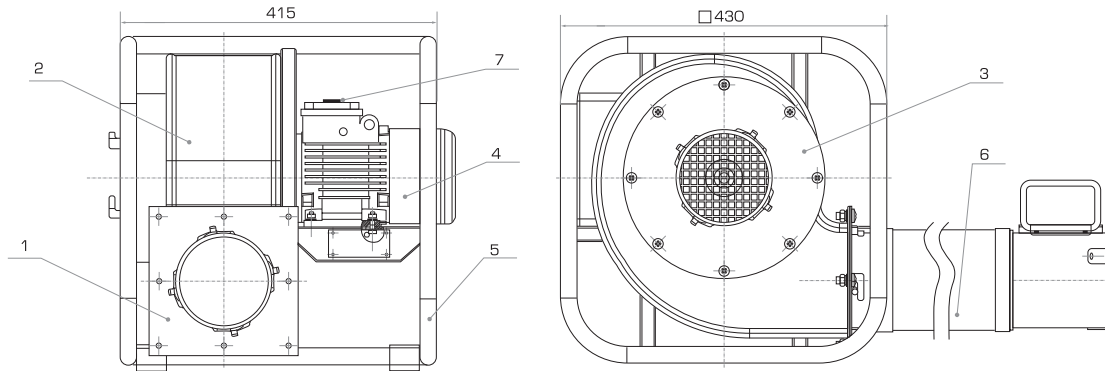
Основные технические данные и характеристики ВП:

Параметр	ВП-1000 (220)	ВП-1000 (12)	ВП-2000 (220)	ВП-2000 (ДВС)
Производительность вентилятора, м ³ / час	1000	1000	2000	2000
Давление в номинальном режиме, Па	280	280	1200	1200
Мощность двигателя, кВт	0,37	0,35	1,5	1,4
Обороты двигателя, об./ мин	1500	1500	3000	3600
Напряжение питания, В	220 В	12В	220В	ДВС
Род тока	Переменный	Постоянный	Переменный	—
Потребляемый ток	5,7 А	36А	7А	—
Размеры, мм (в собранном состоянии, без рукава)	430*415*430	430*415*430	430*415*430	430*430*530
Масса (без рукава)	20	20	24	24
Длина провода подключения, м	2	10	2	—
Рекомендуемая длина рукава, м	до 10	до 10	до 40	до 40
Внутренний диаметр рукава, мм	125	125	125	125
Диапазон рабочих температур, °С	-30..+45	-30..+45	-30..+45	-30..+45
Время проветривания (в зависимости от размеров колодца камеры), мин	5-15 мин	5-15 мин	5-15 мин	5-15 мин

Комплект поставки переносного вентилятора ВП-1000:

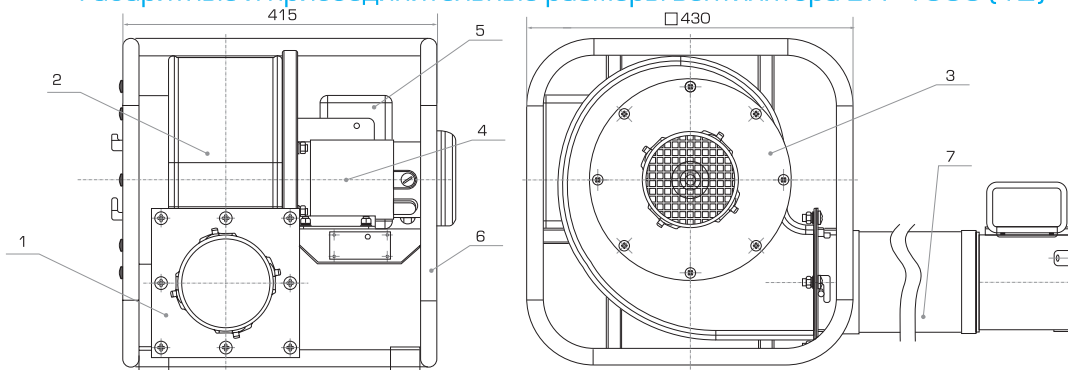
- Вентилятор в сборе;
 - Полимерный рукав (стандартная длина 10 м)*;
 - Руководство по эксплуатации.
- * - по согласованию с заказчиком длина рукава может быть изменена.

Габаритные и присоединительные размеры вентилятора ВП-1000 (220), ВП-2000 (220)



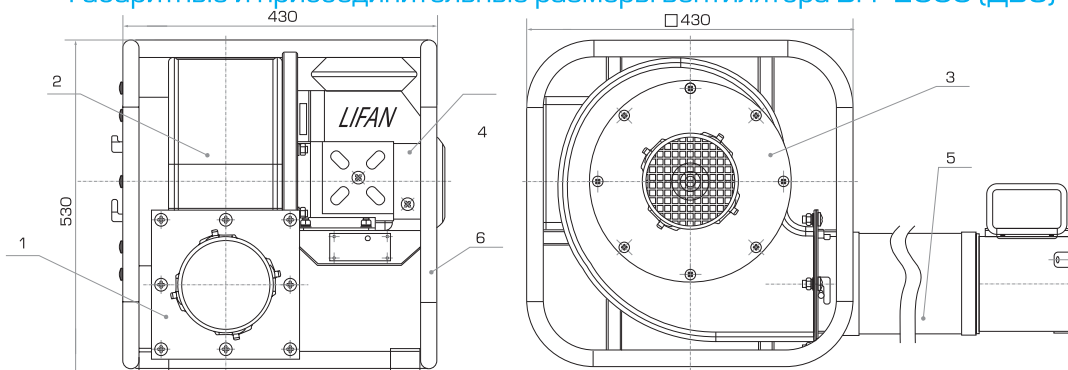
- | | |
|--|------------------------|
| 1. выходной патрубок $\varnothing 125\text{мм}$; | 5. рама вентилятора; |
| 2. корпус вентилятора; | 6. гибкий рукав 10 м.; |
| 3. всасывающий патрубок; | 7. кнопка включения. |
| 4. электродвигатель АИРЕ63В4 IM1081 220в 0,37кВт 1500об/мин; | |

Габаритные и присоединительные размеры вентилятора ВП-1000 (12)



- | | |
|---|---|
| 1. выходной патрубок $\varnothing 125\text{мм}$; | 5. щиток с автоматом включения; |
| 2. корпус вентилятора; | 6. рама вентилятора; |
| 3. всасывающий патрубок; | 7. гибкий рукав ПВХ (длина 10м) с насадкой; |
| 4. электродвигатель 0,35кВт 1500об/мин 12В; | |

Габаритные и присоединительные размеры вентилятора ВП-2000 (ДВС)



- | | |
|---|---|
| 1. выходной патрубок $\varnothing 125\text{мм}$; | 4. бензиновый двигатель 1,4кВт 3600об/мин Lifah 154F; |
| 2. корпус вентилятора; | 5. гибкий рукав ПВХ (длина 10м) с насадкой; |
| 3. всасывающий патрубок; | 6. рама вентилятора; |

Инфракрасные обогреватели ИКО «Иртыш»

Теплоизлучатели инфракрасные рефлекторные ИКО «Иртыш» (обогреватели) предназначены для основного и дополнительного (местного) обогрева помещения для создания комфортной температуры в зоне пребывания человека.

Вид климатического исполнения УХЛ 3.1 по ГОСТ 15150-69.

Степень защиты IP20 по ГОСТ 14254-96.

Тепловой поток, который излучает обогреватель, беспрепятственно проходит сквозь воздух, и нагревает непосредственно пол, стены и предметы, которые в свою очередь нагревают воздух. При такой форме обогрева уменьшается разница температур у пола и потолка, и нет необходимости прогревать напрямую объем помещения выше зоны пребывания человека, что существенно снижает расходы электроэнергии на отопление.

Обогреватели предназначены для обогрева производственных, общественных и бытовых помещений, особенно с высокими потолками, а также для локального обогрева отдельных производственных зон различного назначения или рабочих мест.

Обогреватель состоит из кварцевого карбонового нагревателя, отражателя из зеркального анодированного алюминия, блока электрики, размещенных в алюминиевом корпусе с полимерным покрытием. Кварцевый нагреватель и отражатель защищены решеткой.

Для крепления обогревателей к стене или потолку в комплектацию входят кронштейны (для ИКО-900 «Иртыш» - поворотный, для ИКО-1800 «Иртыш» - не поворотный).

Все обогреватели имеют сертификат соответствия, санитарно-эпидемиологическое заключение и пожарный сертификат.

Стандартный цвет белый RAL 9016. При изготовлении продукции на заказ возможно покрытие в любой цвет по каталогу RAL.

Требуемое количество обогревателей для обогрева помещения и их мощность определяются видом отопления (основное или дополнительное), общей площадью и высотой помещения. Для основного обогрева помещения рекомендуемая отапливаемая площадь приведена в таблице технических характеристик, а нагреватели при этом устанавливаются на высоте, не ниже указанной в таблице.



Модель	ИКО-900 «Иртыш»	ИКО-1800 «Иртыш»
Напряжение, В	220	220
Мощность, Вт	900	1800
Ток, А	4,1	8,2
Рекоменд. высота установки, м	2,5-3,0	2,5-3,0
Площадь отопления, м ² Основное отопление Доп. отопление	17 30	30 53
Габаритные размеры, ДхШхВ, мм.	665x150x78	1240x150x78
Масса, кг	2,5	5,0

Для управления обогревателями ИКО «Иртыш» можно использовать терморегулятор, на котором выставляется желаемая температура воздуха в помещении. Поддержание заданной температуры воздуха в помещении осуществляется за счет срабатывания термостата и, соответственно, включения или выключения нагревателя. Термостат должен быть рассчитан на токи, протекающие в электрической, либо включен в цепь управления магнитным пускателем, к которому подсоединены нагреватели. Использование в помещении нескольких термостатов для управления группами обогревателей позволяет создавать в помещении систему с локальной регулировкой температуры в рабочих зонах.

Запасные части к насосам

Осуществляем изготовление и поставку со склада запасных частей к насосам



Модель насоса				
Рабочее колесо	Рабочее колесо	Рабочее колесо	Рабочее колесо	Ротор
K8/18	K200-150-250	CM80-50-200	1Д200/90	1Д200/90
K20/30	K200-150-315	CM100-65-200	1Д315/50	1Д315/50
K45/30	K200-150-400	CM100-65-250	1Д315/71	1Д315/71
K45/55	CD16/25	CM125-100-250	1Д500-63	1Д500-63
K90/20	CD25/14	CM125-80-315	1Д630-90	1Д630-90
K90/35	CD50/10	CM150-125-315	1Д800-56	1Д800-56
K90/55	CD50/56	CM150-125-400	1Д1250-63	1Д1250-63
K90/85	CD70/80	CM200-150-315	1Д1250-125	1Д1250-125
K160/30	CD100/40	CM200-150-400	Д200-36	Д200-36
K290/18	CD160/45	CM250-200-400	Д200-95	Д200-95
K290/30	CD250/22,5	ВВН1-0,75	Д320-50	Д320-50
K50-32-125	CD450/22,5	ВВН1-1,5	Д320-70	Д320-70
K65-50-125	CD450/56	ВВН1-3	Д500-65	Д500-65
K65-50-160	CD800/32	ВВН1-6	Д630-90	Д630-90
K80-65-160	ФГ57,5/9,5	ВВН1-12	Д800-57	Д800-57
K80-50-200	ФГ115/38	СВН80	200 Д 90	200 Д 90
K100-80-160	ФГ144/46	СЦЛ 20-24	ВК 1/16	
K100-65-200	ФГ 216/24	СЦЛ 00А	ВК 2/26	
K100-65-250	ФГ450/22,5	ЦВК	ВК 4/28	
K150-125-250	ФГ450/57,5	ЦНСГ 38	ВК 5/24	
K150-125-315	ФГ800/33	ЦНСГ 60	С-245	

Также осуществляем изготовление: аппаратов направляющих ЦНСГ38, ЦНСГ60; валов к насосам К, Д; муфт в сборе, пальцев для полумуфт, кронштейны насосов К, СМ.

Реализуем запасные части ко всем моделям насосов Иртыш.

При заказе просим указывать год изготовления насоса и завод изготовитель.



avrora-arm.ru
+7 (495) 956-62-18