



ОДО «Предприятие «Взлёт»

**ИНСТРУКЦИЯ
ПО ЭКСПЛУАТАЦИИ
ЭЛЕКТРОКОТЕЛ
ОТОПИТЕЛЬНЫЙ ВОДОГРЕЙНЫЙ
«ИРТЫШ»**

**avrora-arm.ru
+7 (495) 956-62-18**

ОДО «Предприятие «Взлёт»

**Инструкция по эксплуатации
на
электрокотел отопительный водогрейный
ЭОВ Иртыш**

**avrora-arm.ru
+7 (495) 956-62-18**

1. ОБЩИЕ УКАЗАНИЯ

1.1 Электрокотел отопительный водогрейный типа ЭОВ (далее по тексту электрокотел) предназначен для отопления производственных, общественных и жилых помещений.

1.2 По типу защиты человека от поражения электрическим током электрокотел относится к классу 1.

1.3 Завод-изготовитель оставляет за собой право вносить изменения, не влияющие на основные технические характеристики и потребительские свойства электрокотла

2. ТЕХНИЧЕСКИЕ ХАРАКТЕРИСТИКИ

2.1 Основные технические характеристики электрокотлов указаны в табл.1.

Таблица 1

Наименование параметра	ЭОВ-12	ЭОВ-15	ЭОВ-18
Номинальная потребляемая мощность, кВт максимальная минимальная	12 6	15 7,5	18 9
Ступени мощности	6/12	7,5/15	9/18
Напряжение питающей сети, В	380	380	380
Число фаз	3	3	3
Частота тока, Гц.	50		
Количество нагревателей, шт.	3	3	3
Мощность одного нагревателя, кВт.	4	5	6
Диапазон регулирования температуры воды, °С	+35...+85		
Объем отапливаемого помещения, м ³	360	450	540
Рабочее давление в электрокотле, МПа	0,3 МПа		
Испытательное давление электрокотла на производстве, МПа	0,4 МПа		
Масса, кг, не более	10		11,5
Габаритные размеры (ДхШхВ), мм	200x195x830		200x195x1080
Материал нагревателей	Нержавеющая сталь		
Размеры патрубков входной выходной	G1,1/2 (Ду50) G2 (Ду50)		

Примечание: для увеличения срока службы нагревателей и уменьшения накипеобразования рекомендуется в отопительную систему заливать дистиллированную воду, а также для предотвращения замерзания воды - жидкость "Арктика-45", "DIXIS-30", "DIXIS-65".

3. КОМПЛЕКТНОСТЬ

3.1 Комплект поставки электродкотла соответствует табл.2.

Таблица 2

Наименование	Обозначение	Кол-во	Примечание
Электродкотел отопительный водогрейный	ЭОВ	1	Тип электродкотла определяет заказчик
Руководство по эксплуатации		1	
Коробка		1	

Примечание:

1. автоматические выключатели (трехполюсный АП50Б3МТ, 380В), расширительный бачок держатели для труб (du 108) в комплект поставки не входят и поставляются по отдельному заказу.

2. допускается располагать электродкотел в горизонтальном положении, подающим патрубкам вверх.

4. ТРЕБОВАНИЯ БЕЗОПАСНОСТИ

К монтажу и ремонту допускаются лица, ознакомленные с настоящим руководством по эксплуатации, правилами по технике безопасности, аттестованные и имеющие группу электробезопасности не ниже III в соответствии с «Правилами техники безопасности».

Электродкотлы не имеют в конструкции горючие материалы и поэтому пожаробезопасны, но необходимо помнить, что температура воды в отопительной системе может достигать +85 °С.

Ввод электродкотла в эксплуатацию разрешается только после надежного его крепления на стене и проверки герметичности соединений, а также после проверки электросоединений и заземления.

Перед включением электродкотла в работу необходимо заполнить отопительную систему водой.

Все работы по ремонту и техническому обслуживанию электродкотла производить только после отключения его от сети.

Корпус электродкотла должен быть надежно заземлен. Требования по исполнению защитного заземления согласно ПУЭ и ГОСТ 12.1.030-81.

ЗАПРЕЩАЕТСЯ:

- ЭКСПЛУАТАЦИЯ ЭЛЕКТРОКОТЛА ПРИ ОТСУТСТВИИ СТАЦИОНАРНОГО КОНТУРА ЗАЗЕМЛЕНИЯ, ОТВЕЧАЮЩЕГО ТРЕБОВАНИЯМ ПУЭ И ГОСТ 12.1.030-81;
- УСТАНОВЛИВАТЬ ЭЛЕКТРОКОТЕЛ ВПЛОТНУЮ К СТЕНАМ ПОМЕЩЕНИЯ;
- ЭКСПЛУАТАЦИЯ ЭЛЕКТРОКОТЛА ПРИ ОТСУТСТВИИ ВОДЫ В ОТОПИТЕЛЬНОЙ СИСТЕМЕ;
- ЭКСПЛУАТАЦИЯ ЭЛЕКТРОКОТЛА БЕЗ РАСШИРИТЕЛЬНОГО БАЧКА;
- ЭКСПЛУАТАЦИЯ ЭЛЕКТРОКОТЛА ПРИ СОПРОТИВЛЕНИИ ИЗОЛЯЦИИ ЭЛЕКТРОНАГРЕВАТЕЛЕЙ МЕНЕЕ 0,5 МОм;
- ЭКСПЛУАТАЦИЯ ЭЛЕКТРОКОТЛА ПРИ НЕИСПРАВНОЙ СИСТЕМЕ АВТОМАТИЧЕСКОГО РЕГУЛИРОВАНИЯ ТЕМПЕРАТУРЫ В ОТОПИТЕЛЬНОЙ СИСТЕМЕ;
- ДЕРЖАТЬ ВБЛИЗИ РАБОТАЮЩЕГО ЭЛЕКТРОКОТЛА ЛЕГКОВОСПЛАМЕНЯЮЩИЕСЯ ЖИДКОСТИ И ПРЕДМЕТЫ, А ТАКЖЕ СУШИТЬ ВЕЩИ НА КОРПУСЕ ЭЛЕКТРОКОТЛА;
- ВКЛЮЧАТЬ ЭЛЕКТРОКОТЕЛ В СЛУЧАЕ ЗАМЕРЗАНИЯ ВОДЫ В НЕМ ИЛИ СИСТЕМЕ ОТОПЛЕНИЯ;
- ЭКСПЛУАТАЦИЯ ЭЛЕКТРОКОТЛА ПРИ МЕХАНИЧЕСКИХ ПОВРЕЖДЕНИЯХ КОРПУСА ЭЛЕКТРОКОТЛА;

- ЗАПОЛНЯТЬ ОТОПИТЕЛЬНУЮ СИСТЕМУ МАСЛОМ И ДРУГИМИ НЕФТЕПРОДУКТАМИ;

- КАСАНИЕ ПИТАЮЩИМ КАБЕЛЕМ КОРПУСА ЭЛЕКТРОКОТЛА И ТРУБОПРОВОДА.

Внимание: Если при эксплуатации электрокотла возникает растрескивание и обгорание лакокрасочного покрытия на корпусе электрокотла, что означает отсутствие воды в системе отопления, то необходимо немедленно отключить электрокотел от сети.

5. УСТРОЙСТВО И ПРИНЦИП РАБОТЫ ЭЛЕКТРОКОТЛА

5.1 Устройство электрокотла показано на Рис.1, принципиальная электрическая схема электрокотлов ЭОВ на Рис.2.

5.2 Электрокотел состоит из корпуса 1, изготовленного из бесшовных труб, на котором установлены пульт управления 2, датчики-реле температуры 5, переключатель ступеней мощности 3, сигнальные лампы 4.

5.3 Датчики-реле температуры применяются с целью отключения электронагревателей при достижении заданной температуры воды в системе отопления. При снижении температуры воды в системе отопления датчики-реле температуры вновь включают электронагреватели.

5.4 Горение сигнальных ламп информирует о наличии напряжения на электронагревателях.

5.5 Установка рукоятки датчика-реле температуры в крайнее левое положение «Откл.» означает отключение электронагревателей.

6. ПОДГОТОВКА ЭЛЕКТРОКОТЛА К РАБОТЕ

6.1 Согласно выбранной схеме отопления (рис. 5 или 6) закрепить электрокотел на стене с помощью специальных держателей для труб (du 108). Минимальное расстояние от электрокотла до сгораемых конструкций 100 мм.

6.2 Надежно заземлить корпус электрокотла согласно ПУЭ и ГОСТ 12.1.030-81.

6.3 Заполнить отопительную систему водой, убедиться в отсутствии течей в местах подсоединения электрокотла к трубопроводу.

6.4 Установить переключатели ступеней мощности в положение «Выкл»

6.5 Повернуть рукоятку датчика-реле температуры против часовой стрелки в крайнее левое положение. Электрокотел готов к работе.

6.6 Подключить электропитание к электрокотлу.

6.7 Вращение рукоятки датчика-реле температуры по часовой стрелке до щелчка и загорания сигнальной лампы означает подачу напряжения на нагреватели. Предварительно включите требуемую мощность электрокотла с помощью переключателя ступеней мощности.

6.8 Устанавливаем рукояткой датчика-реле температуры требуемую температуру, при этом начинается процесс нагрева воды в системе отопления.

6.9 Для отключения электрокотла необходимо повернуть рукоятку датчика-реле температуры против часовой стрелки до минимального значения температуры или отключить тэны с помощью переключателя ступеней мощности, затем отключить автоматический выключатель.

7. ТЕХНИЧЕСКОЕ ОБСЛУЖИВАНИЕ

7.1 Периодически производить тщательный осмотр электрокотла, проверять герметичность соединения с трубопроводом, целостность кабеля питания, надежность крепления, заземления. Не реже 1 раза в год проверяют величину сопротивления изоляции электронагревателей, которая должна быть не менее 0,5 МОм.

7.2 При повреждении питающего кабеля его необходимо заменить на новый на заводе-изготовителе электрокотла.

8. ПРАВИЛА ХРАНЕНИЯ

Электрокотел следует хранить в отапливаемом помещении при температуре окружающего воздуха от +5 до +40°C. Среднее значение относительной влажности до 65% при температуре +20°C.

9. ПЕРЕЧЕНЬ ВОЗМОЖНЫХ НЕИСПРАВНОСТЕЙ И МЕТОДЫ ИХ УСТРАНЕНИЯ

Неисправность	Возможные причины неисправности	Методы устранения
1. Отсутствует нагрев в системе отопления.	1. Неисправность в цепи управления.	1. Проверить цепи управления.
2. Время нагрева значительно увеличилось.	2. Перегорели один или несколько нагревателей.	2. Заменить перегоревшие электронагреватели.
3. При повороте рукоятки датчика-реле по часовой стрелке отсутствует щелчок. При отключенном датчике-реле горит сигнальная лампа.	3. Залипли контакты датчика-реле	3. Датчик-реле необходимо заменить на новый.
4. При повороте рукоятки датчика-реле по часовой стрелке отсутствует щелчок. Сигнальная лампа не загорается.	4. Механическое повреждение датчиков-реле.	4. Датчик-реле необходимо заменить на новый.

10. ГАРАНТИЙНЫЕ ОБЯЗАТЕЛЬСТВА

10.1 Завод-изготовитель гарантирует безотказную работу электрокотла на весь срок гарантии, а также бесплатный ремонт электрокотла или замену комплектующих изделий при условии соблюдения потребителем требований, изложенных в настоящем руководстве по эксплуатации.

10.2 При проведении гарантийного ремонта течение срока гарантии приостанавливается на время ремонта и оформления документов.

10.3 Гарантийный срок эксплуатации 12 месяцев со дня продажи.

10.4 Гарантийные обязательства не распространяются на изделия:

- используемые не по назначению и с нарушением настоящего руководства по эксплуатации;
- имеющие механические повреждения по причинам, возникшим при несоблюдении правил эксплуатации, при небрежном транспортировании и хранении;
- подвергнутые самостоятельному ремонту, перекоммутации или изменению конструкции и внутреннего устройства;
- случайно поврежденные покупателем (потребителем);
- получившие дефекты при стихийных бедствиях, пожарах и т.п.;
- не имеющие заполненный гарантийный талон.

10.5 Перед пуском электрокотла в эксплуатацию внимательно ознакомьтесь с настоящим руководством по эксплуатации, строго соблюдайте требования нормативных документов.

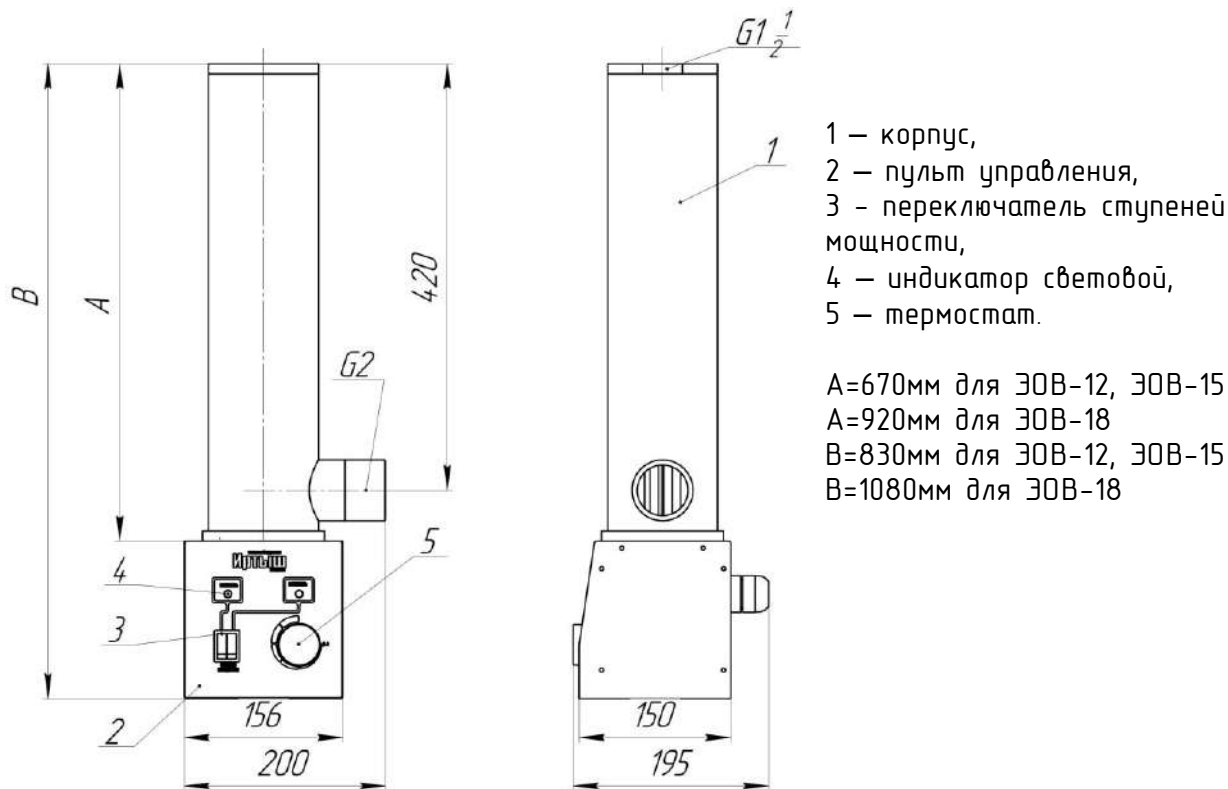
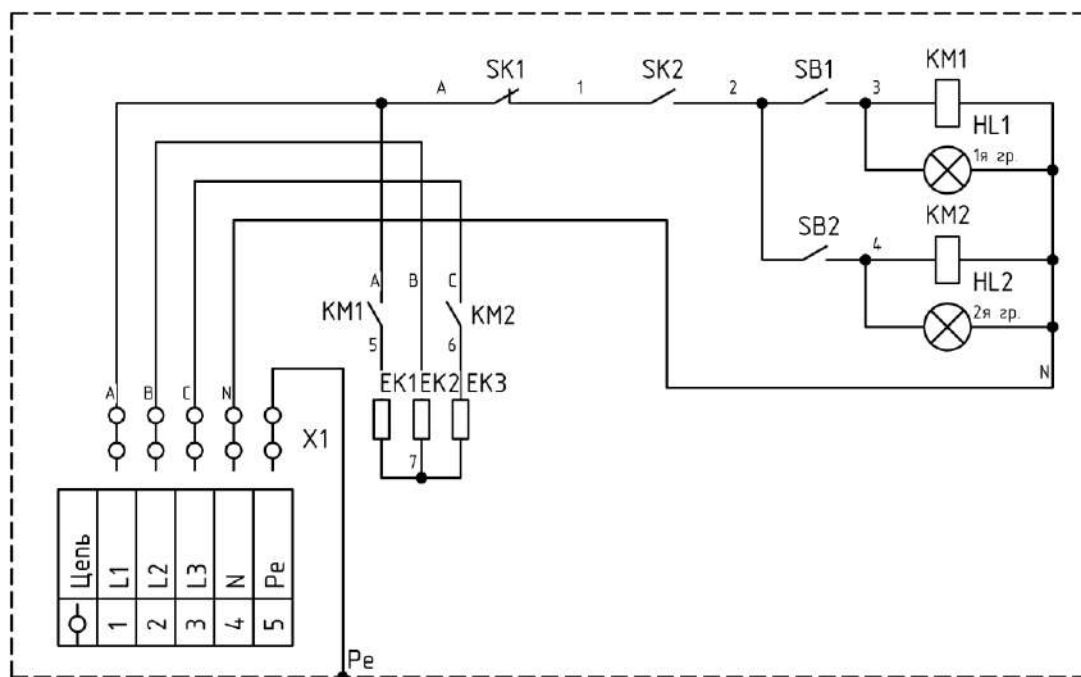


Рис. 1. Электрокотел отопительный водогрейный ЭОВ-12, ЭОВ-15, ЭОВ-18



- SK1 - термостат биметаллический N24A085ARR2 (85 °C)
 SK2 - термостат капиллярный Сает TU-V 30-90 °C
 HL1, HL2 - лампа сигнальная L104100NAA 220
 SB1, SB2 - выключатель клавишный SR55N
 KM1, KM2 - реле силовое JQX-40F/1C
 EK1, EK2, EK3 - ТЭН-4 кВт для котла ЭОВ-12 Иртыш
 EK1, EK2, EK3 - ТЭН-5 кВт для котла ЭОВ-15 Иртыш
 EK1, EK2, EK3 - ТЭН-6 кВт для котла ЭОВ-18 Иртыш

Рис. 2. Электрокотел отопительный водогрейный ЭОВ-12, ЭОВ-15, ЭОВ-18
 Схема электрическая принципиальная

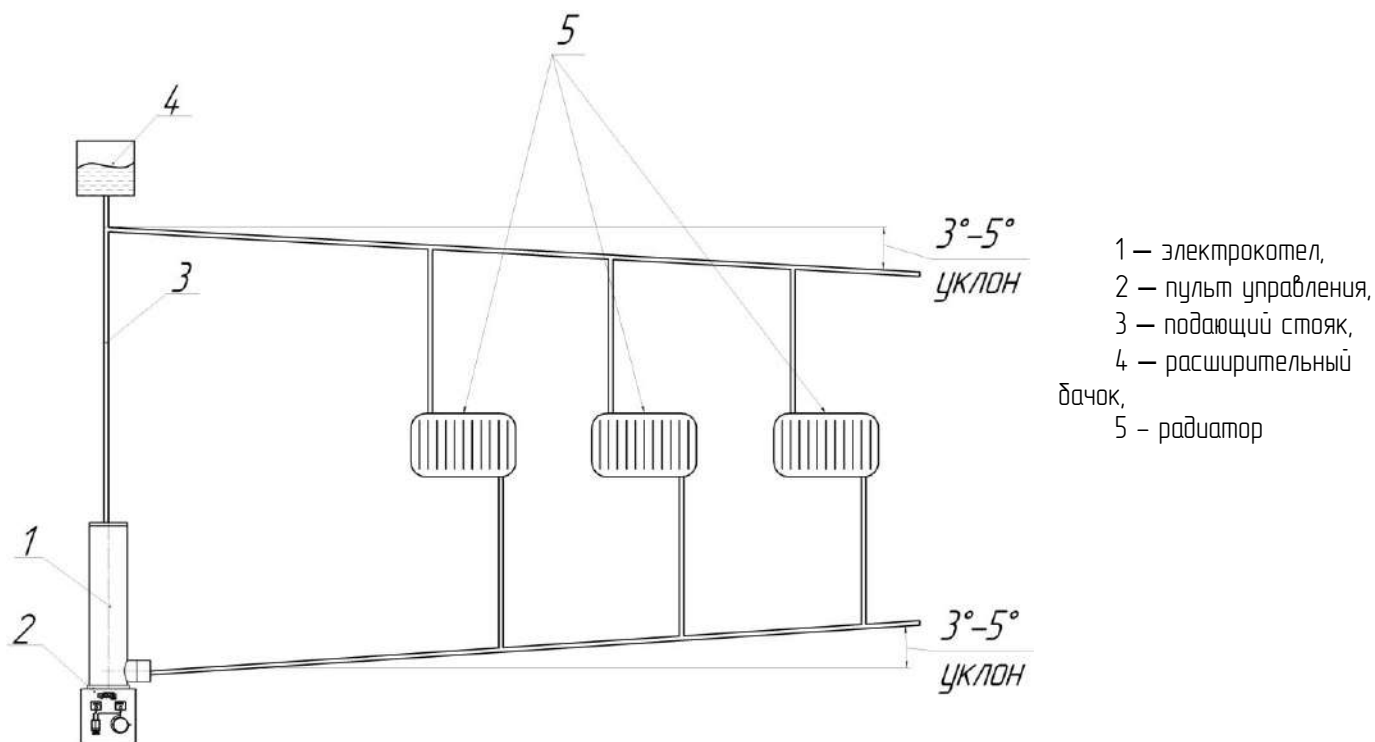


Рис. 5. Примерная схема отопления с естественной циркуляцией жидкости

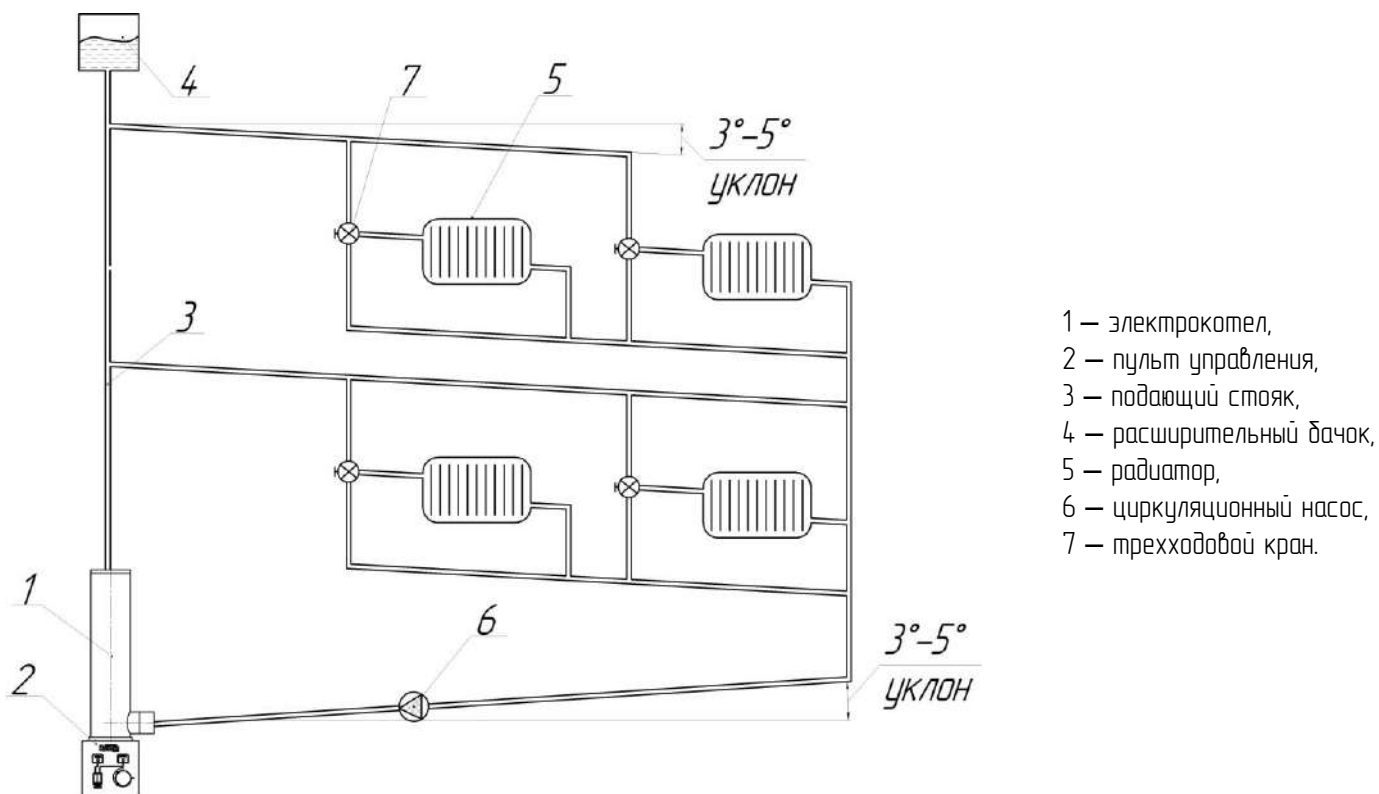


Рис. 6. Примерная схема поэтажного отопления с циркуляционным насосом

11. Свидетельство о приёмке изделия.

1. Котел электрический ЭОВ - _____ «Иртыш»
2. Заводской номер изделия _____
3. Признан годным к эксплуатации.
4. Представитель _____
5. Дата выпуска: «___» _____ 20__ г.

Сведения о торговой организации, реализовавшей изделие.

1. Наименование торговой организации: _____
2. Дата продажи: « ___ » _____ 20 ____ г.
3. Представитель торговой организации _____ / _____ / М.П.

Сведения о покупателе изделия.

1. Фамилия Имя Отчество покупателя _____

2. Название организации-покупателя (для юридических лиц) _____

3. Адрес покупателя _____

ВНИМАНИЕ:

При отсутствии в паспорте отметки о дате продажи изделия и печати торговой организации гарантийный срок исчисляется со дня выпуска изделия предприятием-изготовителем.

С требованиями к условиям эксплуатации изделия и условиям гарантийных обязательств, изложенных в данном паспорте, ознакомлен и согласен

_____/_____ / _____ /
подпись покупателя расшифровка подписи