

# Комплект красных и зеленых наклеек Для манометров с номинальным диаметром 63, 100 и 160 и показывающих термометров Модель 910.33

WIKА типовой лист AC 08.03

## Применение

- Индивидуальная красно-зеленая маркировка диапазонов шкалы на циферблатах показывающих измерительных приборов
- Ретроспективное применение индивидуальной красно-зеленой маркировки, даже если приборы уже установлены на объекте

## Особенности

- Красные и зеленые дуги различной длины
- Простота использования благодаря наличию бумажной подложки и защитной пленки
- Благодаря прозрачному материалу наклейки деления шкалы на циферблате остаются хорошо видимыми
- Стабильность в течение длительного времени, устойчивость наклеек к воздействию температуры и УФ-излучения

## Описание

Комплект наклеек для манометров и показывающих термометров модели 910.33 позволяет легко нанести индивидуальную маркировку красного и зеленого цвета на циферблаты измерительных приборов.

Пользователь может по своему усмотрению выбрать длину красной и зеленой дуги для требуемого номинального диаметра прибора. Дуги нужного цвета и длины приклеиваются в требуемом месте с наружной стороны смотрового стекла.

Легко крепящиеся наклейки также используются для модернизации уже установленных измерительных приборов.

Высококачественный материал наклеек обеспечивает стабильность в течение длительного времени; кроме того, их прозрачность не ухудшает читаемость находящего под ними циферблата.



Пример использования на циферблате манометра с номинальным диаметром 100

## Технические характеристики

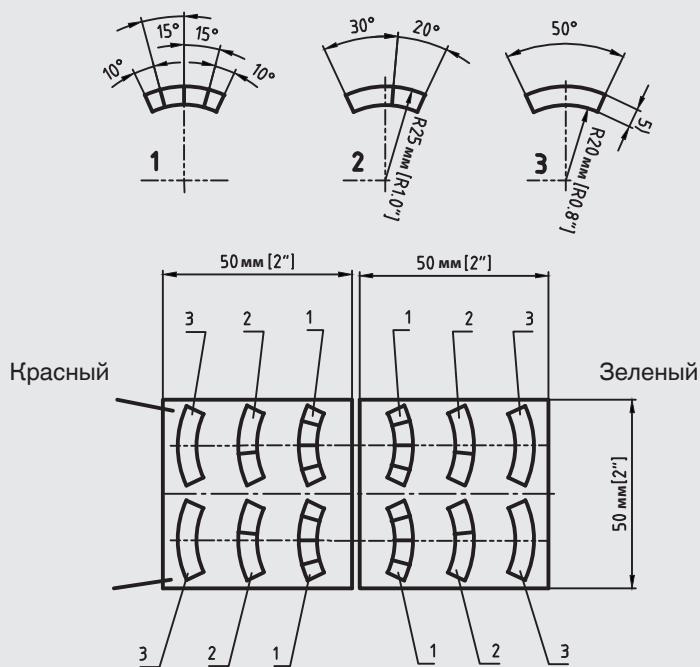
Модель 910.33	
Материал наклейки	ПВХ пленка, прозрачная
Цвет дуги	Красный (RAL 3200) и зеленый (RAL 6024)
Допустимая температура	-40 ... +60 °C [-104 ... +160 °F]
Номинальный диаметр прибора	63, 100 и 160

## Информация для заказа

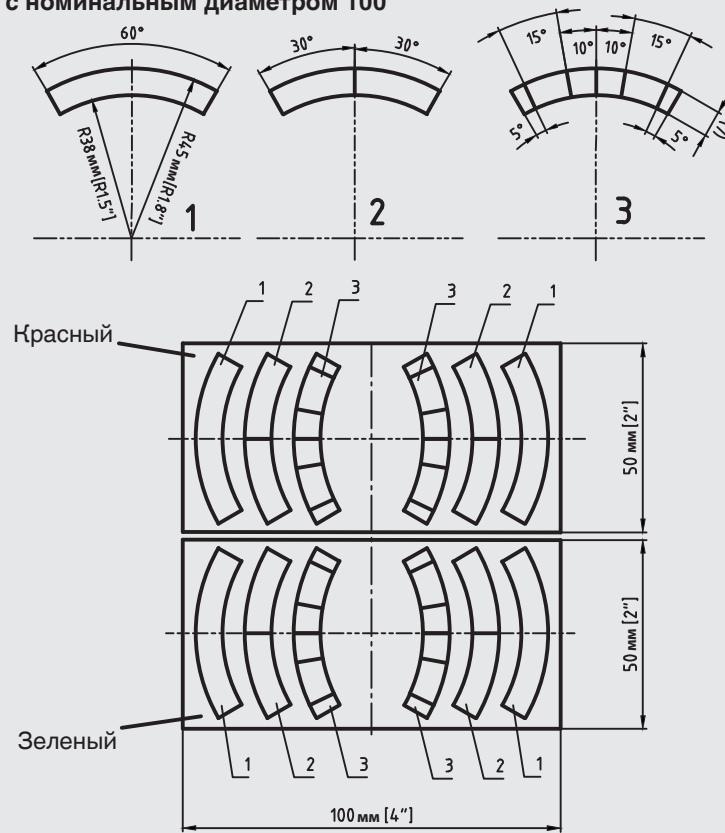
Номинальный диаметр прибора	Код заказа
63	14238946
100	14238945
160	14228352

## Размеры

Наклейки для приборов с номинальным диаметром 63



Наклейки для приборов с номинальным диаметром 100



Наклейки для приборов с номинальным диаметром 160

