

## Дроссель для средств измерения давления Модель 910.12, латунь, углеродистая или нержавеющая сталь

WIKА типовой лист AC 09.03

### Применение

- Дроссели защищают средства измерения давления от скачков и пульсаций давления измеряемой среды
- Версия из нержавеющей стали для работы с агрессивными измеряемыми средами, а также для эксплуатации в условиях агрессивной окружающей среды
- Обработывающая промышленность: машиностроение, производство общепромышленных установок, химическая, нефтехимическая и горнодобывающая промышленность, электростанции, шельфовая и материковая добыча нефти и газа, природоохранные технологии

### Особенности

- Максимальная температура 120 °С
- Номинальное давление до 400 бар

### Описание

Дроссели являются регулируемыми (посредством изменения проходного сечения) в соответствии с конкретными условиям эксплуатации. При необходимости в процессе эксплуатации их можно повторно отрегулировать в любое время.

Данные устройства позволяют в значительной степени компенсировать пульсации и скачки давления в измеряемой среде, возникающие, например, в компрессорах, паровых машинах, гидравлических прессах, установках для испытания на разрыв и т.д. Дроссели позволяют значительно увеличить срок службы средств измерения давления и повысить точность показаний манометров.

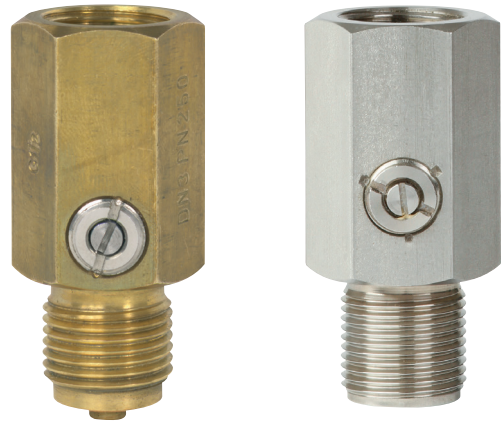


Рис. слева: Исполнение из латуни

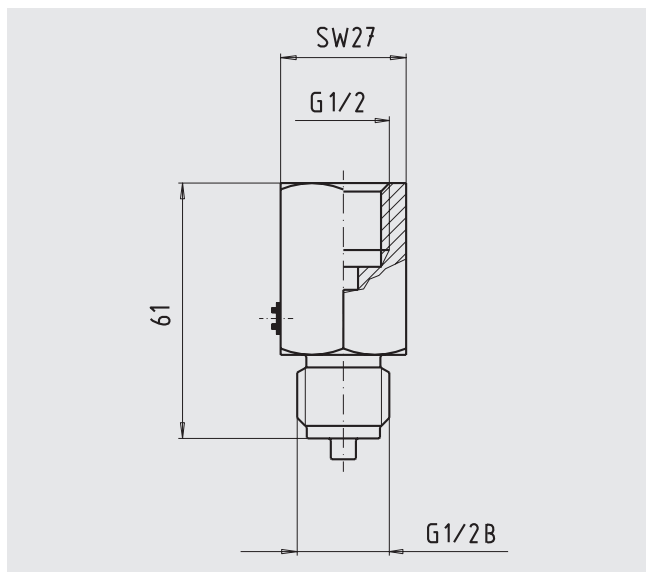
Рис. справа: Исполнение из нержавеющей стали

## Стандартное исполнение

**Соединение с прибором измерения давления**  
Внутренняя резьба G 1/2 в соответствии EN 837-1/7.3

**Технологическое присоединение**  
G 1/2 В в соответствии с EN 837-1/7.3

## Размеры, мм



## Опции

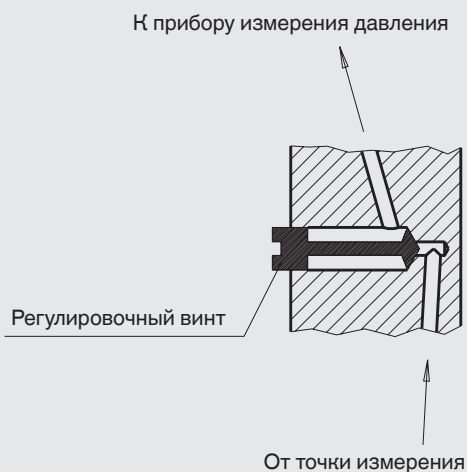
- Материал: сплав Монель
- Другое технологическое присоединение: G 1/4, G 3/8 в соответствии EN 837-1/7.3, M20 x 1,5, 1/4 NPT, 1/2 NPT
- Исполнение без масла и жира для работы с кислородом: макс. 50 бар или +60 °C (только для латуни и стали 1.4571)
- Свидетельство о проверке в соответствии с DIN 50049 / EN 10204 3.1

Материал			PN	Диапазон температур	Код заказа
Корпус	Шток	Уплотнение	бар		
Латунь	1.4404 <sup>2)</sup>	NBR	250	-10 ... +120 °C	9090185
Углеродистая сталь <sup>1)</sup>	1.4404 <sup>2)</sup>	NBR	400	-10 ... +120 °C	9090193
1.4571 <sup>2)</sup>	1.4404 <sup>2)</sup>	FPM	400	-10 ... +120 °C	9091262

1) С защитой от коррозии

2) Нержавеющая сталь

## Принцип действия



## Информация для заказа

Для заказа описываемого изделия достаточно указать данный код.

Для заказа опций требуется дополнительная спецификация.

© 09/2005 WIKA Alexander Wiegand SE & Co. KG, все права защищены.  
Технические характеристики, указанные в данном документе, были актуальны на момент его публикации.  
Компания оставляет за собой право вносить изменения в технические характеристики и материалы своей продукции.