

# Монофланец

## Инструментальная и технологическая версия

### Модель IVM

WIKA типовой лист AC 09.17

EAS

#### Применение

- Отсечка и дренаж приборов измерения давления
- Фланцевое присоединение к трубопроводам и резервуарам приборов с резьбовыми технологическими присоединениями
- Для агрессивных жидкостей, газов и пара, а также для работы в условиях агрессивной окружающей среды
- Нефтегазовая, химическая и нефтехимическая промышленность, электростанции, производство первичных металлов

#### Особенности

- Компактная конструкция с минимальным числом точек возможных утечек уменьшает общую массу
- Во избежание просачивания внутрь или утечек в окружающее пространство резьбовые крышки не имеют контакта с измеряемой средой
- Плавное срабатывание клапана даже при высоком давлении обеспечивает безаварийную работу и длительный срок службы
- Испытание металлического седла клапана на герметичность в соответствии с BS6755 / ISO 5208, скорость утечки A
- Исполнение прибора, исключаящее “неконтролируемые утечки в окружающую среду” в соответствии с TA-Luft и ISO 15848-1

#### Описание

Благодаря неразъемной конструкции монофланец модели IVM может выдерживать большие перегрузки по давлению. Он обеспечивает прочный, надежный и компактный монтаж измерительного прибора непосредственно на технологическом фланце. Использование металлического или графитового седла обеспечивает возможность работы при высоких температурах.

В комбинации с приборами измерения давления, мембранными разделителями или приборами измерения уровня монофланец можно использовать в критических применениях, например, на нефтеперегонных заводах или в парогенераторах. Монофланец IVM можно использовать для предотвращения “неконтролируемых утечек в окружающую среду” на химических производствах или для технологических процессов, имеющих дело с критическими газами.



Рис. слева: Инструментальное исполнение  
Рис. справа: Технологическое исполнение с крышкой OS&Y

Металлические седла, испытанные на газонепроницаемость, обеспечивают возможность использования данных клапанов для сернистых газов и переработки природного газа или в установках для производства жидкого азота.

Обработка суперфинишированием внутренних деталей монофланца, штока и наконечника, обеспечивает максимально плавное и высокоточное действие даже при высоком давлении и предотвращает утечки и всасывание внутрь клапана. Крышка OS&Y специально разработана в соответствии с самыми высокими международными стандартами для непосредственного монтажа монофланца IVM на трубопроводах или резервуарах.

WIKA предлагает профессиональную сборку различных измерительных приборов и вентилей (адаптация).

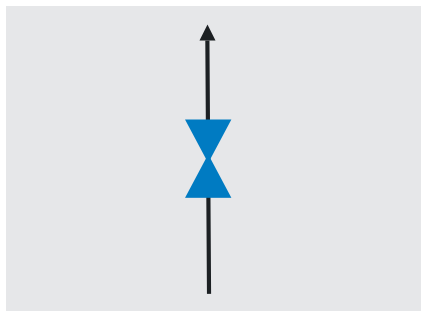
## Технические характеристики

Монофланец, модель IVM	
Применимые стандарты	
Конструкция	<ul style="list-style-type: none"> <li>■ ASME B16.5, трубные фланцы и фланцевые фитинги</li> <li>■ ASME B16.34, клапаны с фланцем, резьбой и приварной бобышкой</li> <li>■ ASME B1.20.1, трубная резьба, общего назначения (дюймовая)</li> <li>■ ASME B31.1, трубопроводы энергоснабжения</li> <li>■ ASME B31.3, трубопроводная обвязка</li> <li>■ ISO 17292, металлические шаровые клапаны для нефтяной, нефтехимической и смежных отраслей промышленности</li> <li>■ MSS SP-99, клапаны для измерительных приборов</li> </ul>
Испытания	<ul style="list-style-type: none"> <li>■ API 598, контроль и испытания клапанов</li> <li>■ BS EN ISO 10497, тип испытания в соответствии с требованиями безопасности</li> <li>■ ISO 5208, испытание металлических клапанов под давлением со скоростью утечки А</li> <li>■ MSS SP-61, испытание клапанов под давлением</li> <li>■ DIN EN 12266-1, испытания под давлением, методики испытания и критерии приемки промышленных клапанов</li> </ul>
Требования к материалам	<ul style="list-style-type: none"> <li>■ NACE MR0175 / ISO 15156, использование в содержащих сероводород (H<sub>2</sub>S) средах при производстве нефти и газа</li> <li>■ NORSOK M-630, технические характеристики для использования в трубопроводах (Норвегия)</li> </ul>
Маркировка	MSS SP-25, маркировка на клапанах
<b>Функция</b> (функциональная схема приведена на следующей странице)	<ul style="list-style-type: none"> <li>■ Запирание (отсечка)                             <ul style="list-style-type: none"> <li>- 1 х крышка для отсечки процесса</li> </ul> </li> <li>■ Запирание и сброс (отсечка и дренаж)                             <ul style="list-style-type: none"> <li>- 1 х крышка для отсечки процесса</li> <li>- 1 х стандартная крышка для дренажа</li> </ul> </li> <li>■ Двойное запирание и сброс (2 х отсечка и 1 х дренаж)                             <ul style="list-style-type: none"> <li>- 2 х крышки для отсечки процесса</li> <li>- 1 х стандартная крышка для дренажа</li> </ul> </li> </ul>
Исполнение	<ul style="list-style-type: none"> <li>■ Технологическая версия (с крышкой OS&amp;Y на стороне процесса)</li> <li>■ Инструментальная версия (со стандартной крышкой на стороне процесса)</li> </ul>
<b>Технологическое присоединение</b> (см. страницу 8 и последующие)	<ul style="list-style-type: none"> <li>■ Фланец ½" ... 2" / класс 150 ... класс 2500 в соответствии с ASME B16.5</li> <li>■ Фланец DN 15 ... DN 25 / PN 16 ... PN 100 в соответствии с EN 1092-1</li> </ul>
<b>Шероховатость поверхности Ra уплотнительной поверхности фланца</b>	
В соответствии с ASME B16.5	<ul style="list-style-type: none"> <li>■ RF (фланец с соединительным выступом): 3,2 ... 6,3 мкм [125 ... 250 микродюймов] (спиральная поверхность)</li> <li>■ RJ (фланец под круглую стальную прокладку): 1,6 мкм [63 микродюйма]</li> </ul>
В соответствии с EN 1092-1	<ul style="list-style-type: none"> <li>■ Форма B1: 3,2 ... 6,3 мкм [125 ... 250 микродюймов]</li> <li>■ Форма B2: 0,8 ... 3,2 мкм [32 ... 125 микродюймов]</li> </ul>
<b>Технологическое присоединение к измерительному прибору</b> (см. пример на странице 7)	<ul style="list-style-type: none"> <li>■ 1 x ½" NPT внутренняя резьба, осевое присоединение</li> <li>■ 1 x ½" NPT внутренняя резьба, поворотный переходник, осевое присоединение</li> <li>■ 2 x ½" NPT внутренняя резьба, 1 x радиальное и 1 x осевое присоединение <sup>1)</sup></li> <li>■ 2 x ½" NPT внутренняя резьба, 1 x поворотный переходник, радиальное и 1 x осевое присоединение <sup>1)</sup></li> <li>■ Соединительный фланец</li> </ul>
<b>Отверстие сброса</b>	<ul style="list-style-type: none"> <li>■ Отсутствует</li> <li>■ ¼ NPT внутренняя резьба, запорный винт входит в комплект поставки, но не установлен.</li> <li>■ ½ NPT внутренняя резьба, запорный винт входит в комплект поставки, но не установлен.</li> </ul>

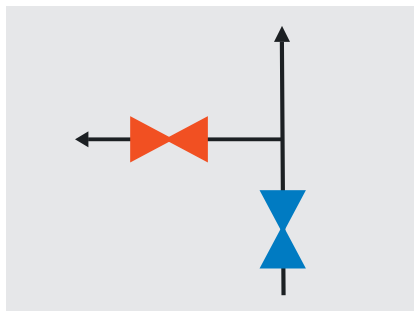
1) Может использоваться осевое и/или радиальное присоединение измерительного прибора.  
Опционально одно присоединение под измерительный прибор может быть закрыто прилагаемым запорным винтом.

## Функциональная схема

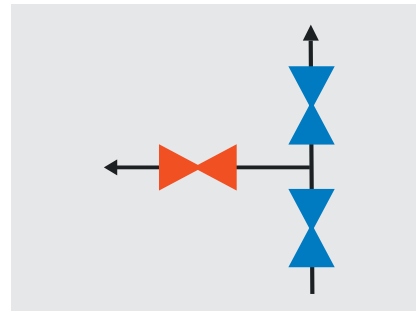
### Запирание (отсечка)



### Запирание и сброс (отсечка и дренаж)



### Двойное запирание и сброс (2 x отсечка и 1 x дренаж)



Цветовой код  
Синий: отсечка  
Красный: дренаж

## Материалы

### Части, контактирующие с измеряемой средой

Фланец	<ul style="list-style-type: none"> <li>■ Нержавеющая сталь 316L (стандартно)</li> <li>■ Сталь Дуплекс F51 (1.4462)</li> </ul>
Монофланец	<ul style="list-style-type: none"> <li>■ Сталь Супер Дуплекс F55 (1.4501)</li> </ul>
Наконечник штока	<ul style="list-style-type: none"> <li>■ Сплав Хастеллой C276 (2.4819)</li> <li>■ Сплав Монель 400 (2.4360)</li> <li>■ Углеродистая сталь A350 LF2 (1.0566), оцинкованная углеродистая сталь в соответствии с ISO/EN 2081 <sup>1) 2)</sup></li> </ul>
Сальниковое уплотнение	<ul style="list-style-type: none"> <li>■ ПТФЭ</li> <li>■ Графит</li> <li>■ Усиленный ПТФЭ (RTFE)</li> </ul> <p>Усиленный ПТФЭ, материал для опционального сертификата "Защита от выбросов в соответствии с TA-Luft (VDI 2440) и ISO-15848-1"</p>

### Части, не контактирующие с измеряемой средой

Набивка сальника, гайка сальника, бугель, шток клапана, уплотнительная втулка, болт с гайкой	Нержавеющая сталь 316L
Рукоятка	<ul style="list-style-type: none"> <li>■ Нержавеющая сталь</li> <li>■ Нержавеющая сталь 316/316L</li> </ul>

1) Исполнение с покрытием лаком по запросу

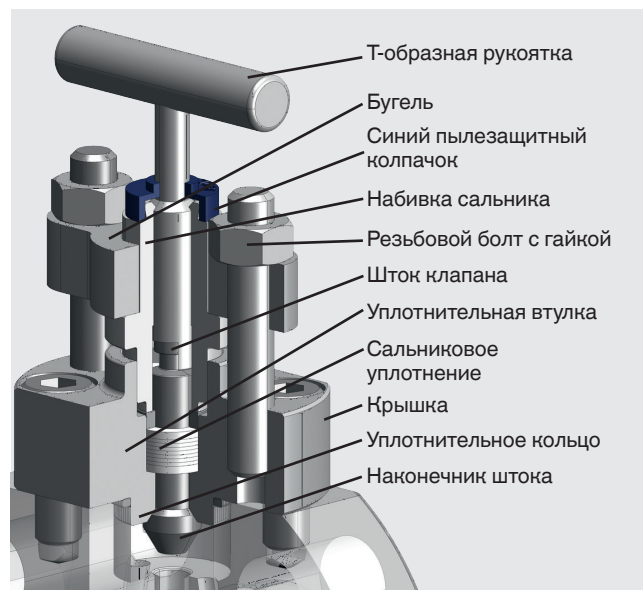
2) Фланец из углеродистой стали A350 LF2 (1.0566), крышка и наконечник штока из нержавеющей стали 316/316L

## Варианты крышек

### Стандартная



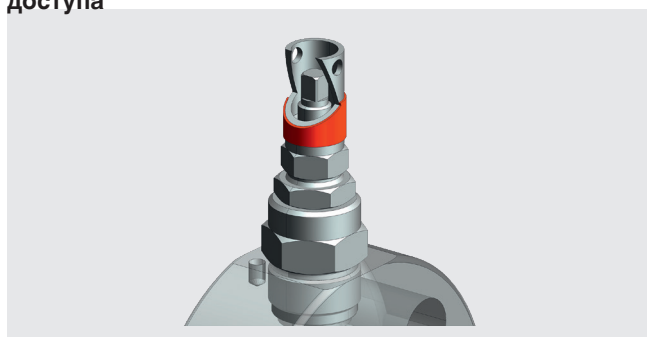
### OS&Y



Технические характеристики	Стандартная крышка	Крышка OS&Y
Соответствие стандартам	<ul style="list-style-type: none"> <li>■ ASME VIII разд. 1 и MSS SP-99</li> <li>■ TA-Luft (VDI 2440) и ISO-15848-1 (опция)</li> </ul>	<ul style="list-style-type: none"> <li>■ ASME VIII разд. 1 и ASME B31.1, ASME B31.3</li> <li>■ API 607, ISO 10497, BS 6755-2</li> </ul>
Цветовой код пылезащитного колпачка	Синий: отсечка Красный: дренаж	
Наконечник штока	Невращающийся, износостойкий, противовыбросовая конструкция	
Седло клапана	Уплотнение "металл-по-металлу", конструкция с обратным седлом	
Размер отверстия клапана	5 мм [0,197 дюйма]	

### Опциональные крышки

#### Исполнение с защитой от несанкционированного доступа



#### Исполнение с защитой от несанкционированного доступа с замком

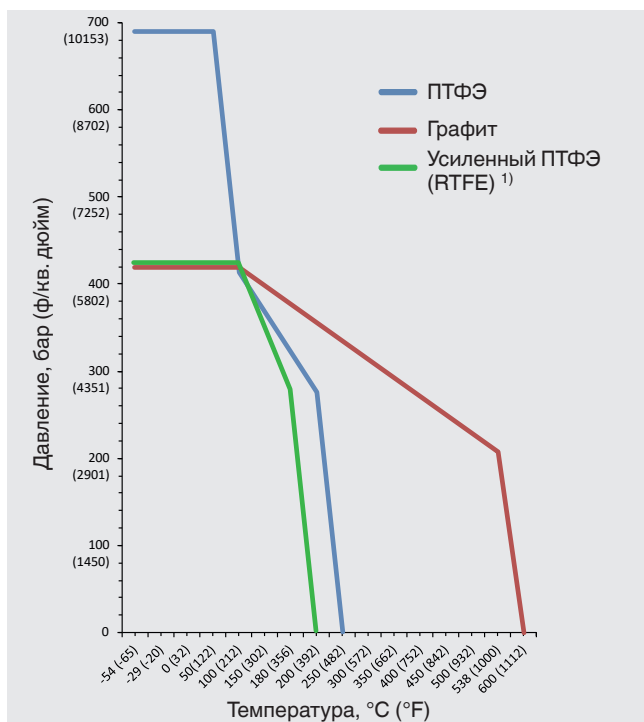


#### Ключ для защиты от несанкционированного доступа



1) Ключ не входит в комплект поставки прибора с защитой от несанкционированного доступа, он является аксессуаром, заказываемым отдельно.

## График зависимости давления от температуры



Материал сальникового уплотнения	Макс. допустимое рабочее давление в барах при температуре в °C	Макс. допустимое рабочее давление в ф/кв. дюйм при температура в °F
ПТФЭ	690 бар при 38 °C	10000 ф/кв. дюйм при 100 °F
	276 бар при 204 °C	4000 ф/кв. дюйм при 400 °F
Графит	420 бар при 38 °C	6000 ф/кв. дюйм при 100 °F
	209 бар при 538 °C	3030 ф/кв. дюйм при 1.000 °F
Усиленный ПТФЭ (RTFE) <sup>1)</sup>	420 бар при 38 °C	6000 ф/кв. дюйм при 100 °F
	276 бар при 180 °C	4000 ф/кв. дюйм при 356 °F

1) Усиленный ПТФЭ, материал для опционального сертификата "Защита от выбросов в соответствии с TA-Luft (VDI 2440) и ISO-15848-1".

Минимальная расчетная температура -54 °C [-65 °F].

Для непрерывной работы при низких температурах ≤ -54 °C [≤ -65 °F] требуется специальная конструкция.

## Примеры монтажа

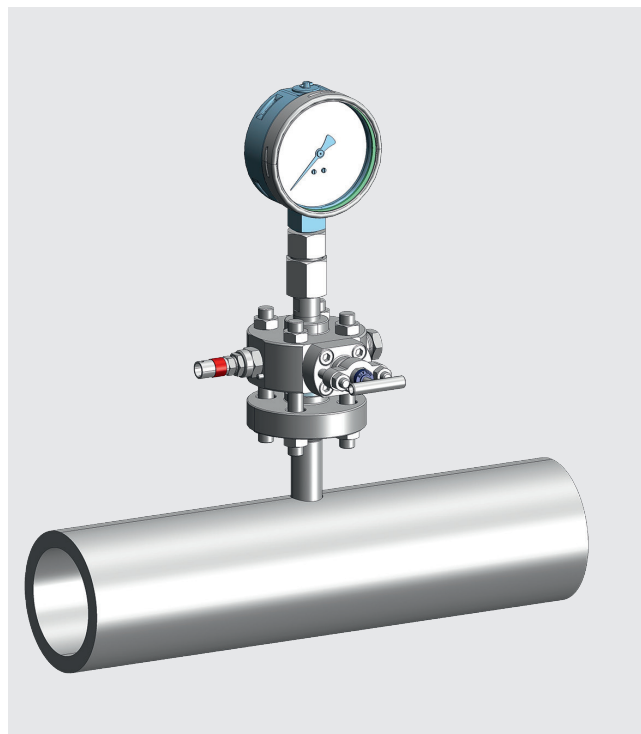
### Инструментальная версия

Горизонтальное расположение фланца

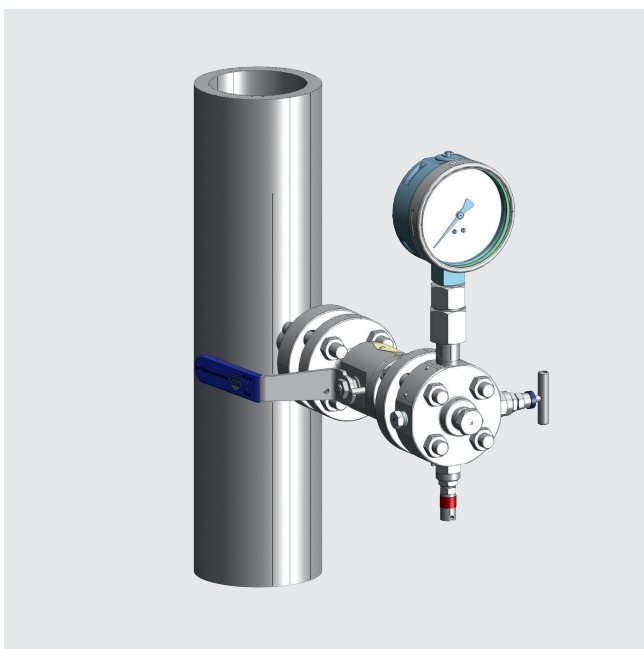


### Технологическая версия

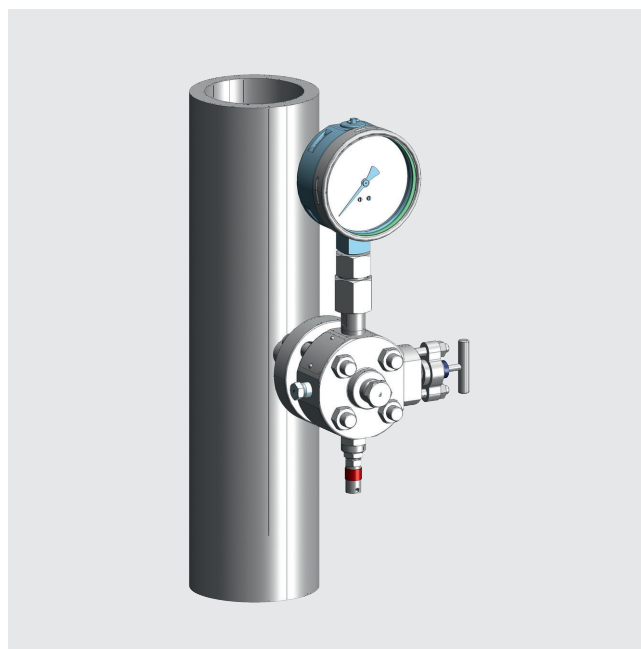
Горизонтальное расположение фланца



Вертикальное расположение фланца



Вертикальное расположение фланца

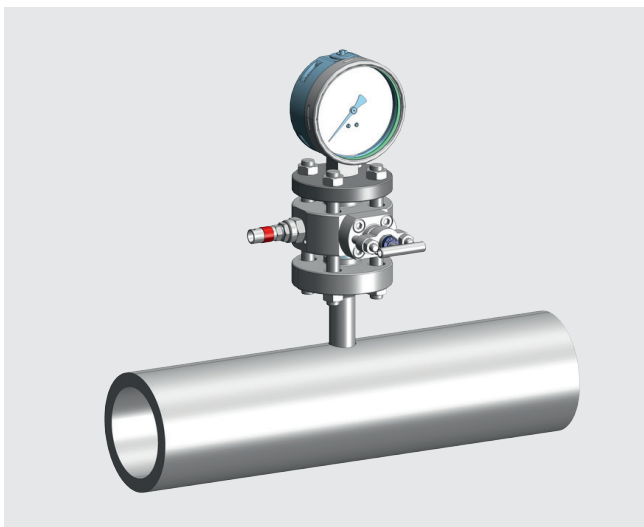


Монофланцы в инструментальной версии, как показано, монтируются после основного отсечного устройства. Монофланцы в технологической версии имеют крышку OS&Y для обеспечения отсечки со стороны процесса. Конструкция крышки OS&Y с большим проходным сечением предотвращает закупорку скапливающимися частицами. При использовании монофланцев в инструментальной версии можно сэкономить на традиционных запорных вентилях.

Монофланец позволяет компактно объединять до трех крышек. Фланцевые присоединения предпочтительны в случае частого проведения технического обслуживания и сервисных работ, а также в случае работы с опасными средами.

## Примеры монтажа в процесс и к измерительному прибору

Технологическая и инструментальная версия:  
фланцевое присоединение

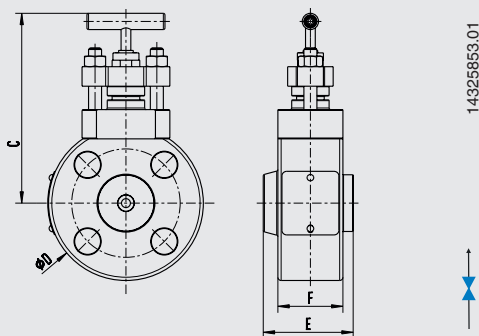


Технологическая версия: фланцевое присоединение  
Инструментальная версия: поворотный переходник,  
осевое по центру присоединение



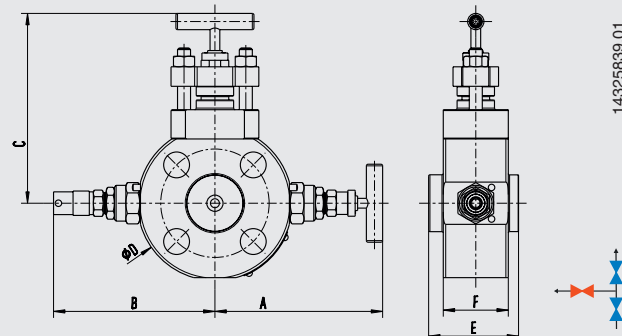
## Модель IVM, технологическая версия

Отсечка



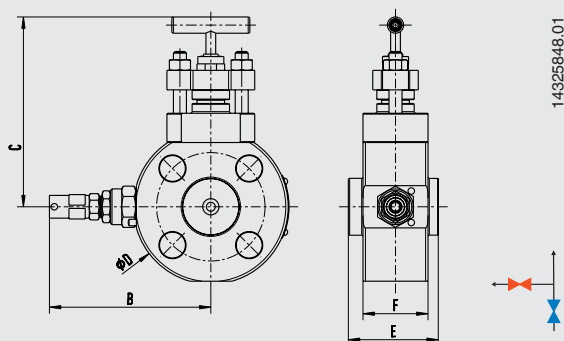
14325853.01

Двойная отсечка и сброс, до DN 2" класс 150



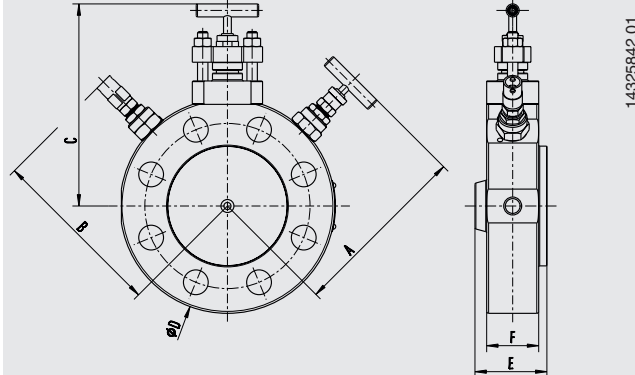
14325839.01

Отсечка и сброс, до DN 2" класс 150



14325848.01

Конструкция монофланца от DN 2" класс 300 и выше



14325842.01

### Фланцевое присоединение в соответствии с ASME B 16.5

DN	Класс	Размеры в мм [дюймах]							x <sup>1)</sup>	Масса, кг [фунты]
		A	B	C	Ø D	E для RF	E для RJ	F		
½"	150	100 [3,94]	96 [3,78]	113 [4,45]	88,9 [3,5]	50,6 [2]	-	40 [1,57]	4	0,7 [1,45]
½"	300/600	103,2 [4,06]	99,3 [3,91]	116,8 [4,60]	95,2 [3,75]	55,4 [2,18]	54,5 [2,15]		4	0,8 [1,8]
½"	900/1500	116 [4,57]	112,3 [4,42]	131,4 [5,17]	120,6 [4,75]	55,4 [2,18]	55,4 [2,18]		4	1,3 [2,95]
½"	2500	121 [4,76]	117 [4,61]	138,5 [5,45]	133,3 [5,25]	55,4 [2,18]	55,4 [2,18]		4	1,7 [3,71]
¾"	150	105 [4,13]	101 [3,98]	118,8 [4,68]	98,4 [3,87]	50,6 [2]	-		4	0,9 [1,9]
¾"	300/600	115 [4,53]	110,8 [4,36]	129,6 [5,10]	117,5 [4,62]	55,4 [2,18]	55,4 [2,18]		4	1,3 [2,8]
¾"	900/1500	121 [4,76]	117 [4,61]	136,7 [5,38]	130,2 [5,12]	55,4 [2,18]	55,4 [2,18]		4	1,6 [3,5]
¾"	2500	122 [4,80]	118 [4,65]	142 [5,59]	139,7 [5,5]	55,4 [2,18]	55,4 [2,18]		4	1,9 [4,2]
1"	150	109,8 [4,32]	106 [4,17]	124,2 [4,89]	107,9 [4,25]	50,6 [2]	55,4 [2,18]		4	1,1 [2,4]
1"	300/600	118 [4,65]	114 [4,49]	133 [5,24]	123,8 [4,87]	55,4 [2,18]	55,4 [2,18]		4	1,5 [3,3]
1"	900/1500	130,8 [5,15]	127 [5]	147 [5,79]	149,2 [5,87]	55,4 [2,18]	55,4 [2,18]		4	2,1 [4,7]
1"	2500	135,6 [5,34]	132 [5,20]	152 [5,98]	158,7 [6,25]	55,4 [2,18]	55,4 [2,18]		4	2,5 [5,5]
1 ½"	150	119,5 [4,70]	115,6 [4,55]	135 [5,31]	127 [5]	50,6 [2]	55,4 [2,18]		4	2,4 [5,3]
1 ½"	300/600	134 [5,28]	130 [5,12]	150,2 [5,91]	155,6 [6,12]	55,4 [2,18]	55,4 [2,18]		4	2,4 [5,3]
1 ½"	900/1500	146,5 [5,77]	142,6 [5,61]	163 [6,42]	177,8 [7]	55,4 [2,18]	55,4 [2,18]		4	3,2 [7,1]
1 ½"	2500	158 [6,22]	154 [6,06]	174,7 [6,88]	203,2 [8]	55,4 [2,18]	56,9 [2,24]		4	5,4 [11,8]
2"	150	132,5 [5,22]	128,6 [5,06]	148,7 [5,85]	152,4 [6]	50,6 [2]	55,4 [2,18]		4	2,4 [5,2]
2"	300/600	138,9 [5,47]	135 [5,31]	155,5 [6,12]	165,1 [6,5]	55,4 [2,18]	56,9 [2,24]		8	2,8 [6,1]
2"	900/1500	164,6 [6,48]	161 [6,34]	182 [7,17]	215,9 [8,5]	55,4 [2,18]	56,9 [2,24]		8	4,8 [10,5]
2"	2500	174 [6,85]	170,2 [6,70]	191,5 [7,54]	234,9 [9,25]	66,2 [2,61]	67,7 [2,67]		8	7,1 [15,7]

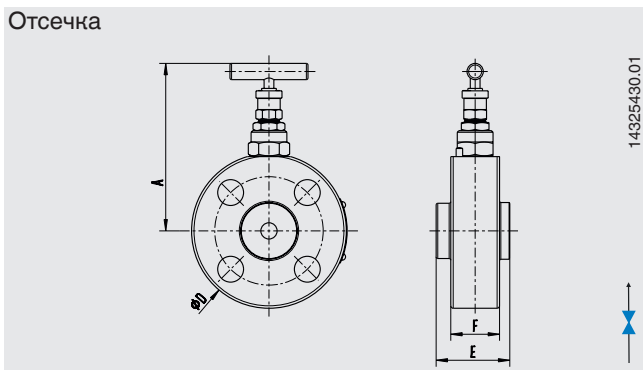
1) Количество болтов

Запорный винт для отверстия сброса входит в комплект поставки, заранее не установлен.

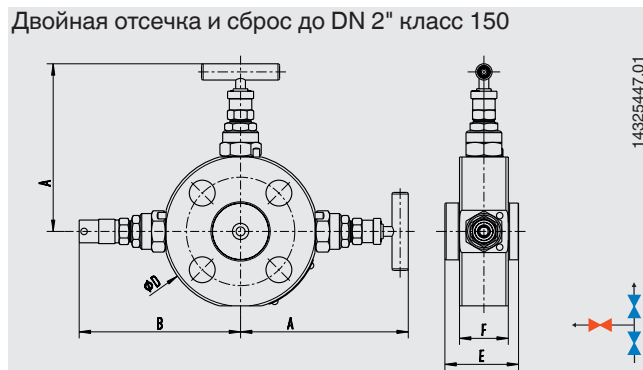


## Модель IVM, инструментальная версия

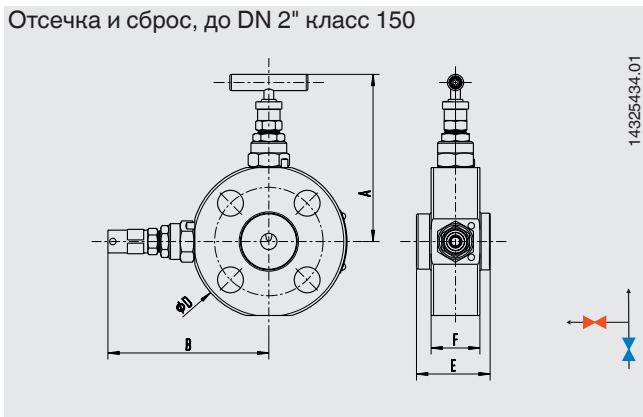
Отсечка



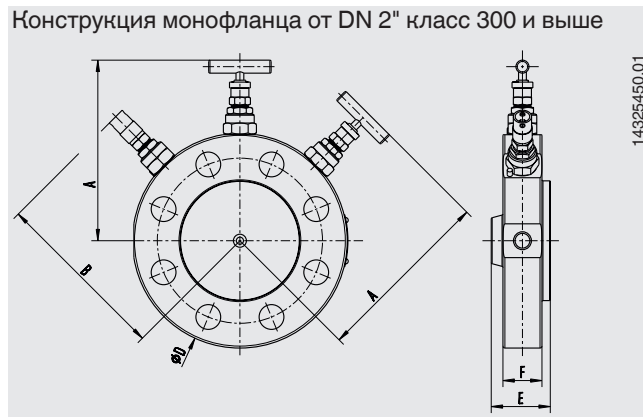
Двойная отсечка и сброс до DN 2" класс 150



Отсечка и сброс, до DN 2" класс 150



Конструкция монофланца от DN 2" класс 300 и выше



### Фланцевое присоединение в соответствии с ASME B 16.5

DN	Класс	Размеры в мм [дюймах]						x <sup>1)</sup>	Масса, кг [фунты]
		A	B	Ø D	E для RF	E для RJ	F		
½"	150	99,9 [3,9]	96 [3,7]	88,9 [3,5]	40,6 [1,6]	-	30 [1,2]	4	0,5 [1,15]
½"	300/600	103,2 [4,1]	99,3 [3,9]	95,2 [3,75]	45,3 [1,8]	44,5 [1,7]	30 [1,2]	4	0,5 [1,2]
½"	900/1500	116,3 [4,6]	112,4 [4,4]	120,6 [4,75]	45,3 [1,8]	45,3 [1,8]	30 [1,2]	4	1 [2,2]
½"	2500	122,8 [4,8]	118,9 [4,7]	133,3 [5,25]	45,4 [1,8]	45,4 [1,8]	30 [1,2]	4	1,3 [2,9]
¾"	150	104,9 [4,1]	101 [3,9]	98,4 [3,87]	40,6 [1,6]	-	30 [1,2]	4	0,7 [1,5]
¾"	300/600	114,7 [4,5]	110,8 [4,4]	117,5 [4,62]	45,4 [1,8]	45,4 [1,8]	30 [1,2]	4	0,7 [1,5]
¾"	900/1500	121,2 [4,8]	117,3 [4,6]	130,2 [5,12]	45,4 [1,8]	45,4 [1,8]	30 [1,2]	4	1,2 [2,7]
¾"	2500	126 [4,9]	122,1 [4,8]	139,7 [5,5]	47,1 [1,8]	47,1 [1,8]	31,7 [1,25]	4	1,6 [3,5]
1"	150	109,8 [4,3]	105,9 [4,2]	107,9 [4,25]	40,6 [1,6]	45,3 [1,8]	30 [1,2]	4	1 [2,1]
1"	300/600	118 [4,6]	114 [4,5]	123,8 [4,87]	45,4 [1,8]	45,3 [1,8]	30 [1,2]	4	1,2 [2,6]
1"	900/1500	130,9 [5,1]	127 [5,0]	149,2 [5,87]	45,4 [1,8]	45,4 [1,8]	30 [1,2]	4	1,6 [3,6]
1"	2500	135,4 [5,3]	131,5 [5,2]	158,7 [6,25]	50,4 [2,0]	50,4 [2,0]	35 [1,4]	4	2,5 [5,5]
1 ½"	150	119,6 [4,7]	115,7 [4,6]	127 [5]	40,6 [1,6]	45,4 [1,8]	30 [1,2]	4	1,4 [3]
1 ½"	300/600	134 [5,3]	130 [5,1]	155,6 [6,12]	40,6 [1,6]	45,4 [1,8]	30 [1,2]	4	1,8 [4]
1 ½"	900/1500	146,5 [5,8]	142,6 [5,6]	177,8 [7]	47,2 [1,9]	47,2 [1,9]	31,8 [1,2]	4	3,5 [7,7]
1 ½"	2500	158,1 [6,2]	154,2 [6,1]	203,2 [8]	60,1 [2,3]	61,6 [2,4]	44,7 [1,76]	4	4,8 [10,6]
2"	150	132,5 [5,2]	128,6 [5,1]	152,4 [6]	40,6 [1,6]	45,4 [1,8]	30 [1,2]	4	1,8 [3,9]
2"	300/600	138,9 [5,5]	135 [5,3]	165,1 [6,5]	45,4 [1,8]	46,9 [1,85]	30 [1,2]	8	1,8 [4]
2"	900/1500	164,6 [6,5]	160,7 [6,3]	215,9 [8,5]	53,5 [2,1]	55 [2,2]	38,1 [1,5]	8	4,7 [10,3]
2"	2500	174 [6,85]	170,1 [6,7]	234,9 [9,25]	66,2 [2,6]	67,7 [2,7]	50,8 [2,0]	8	7,4 [16,3]

1) Количество болтов

Запорный винт для отверстия сброса входит в комплект поставки, заранее не установлен.

## Нормативные документы

Логотип	Описание	Страна
EAC	<b>ЕАС (опция)</b> Указания по охране труда в машиностроении	Евразийское экономическое сообщество
-	<b>CRN</b> Безопасность (например, электробезопасность, давление перегрузки и т.д.)	Канада

## Информация о производителе и сертификаты

Логотип	Описание
-	<b>Свидетельство о прохождении теста PMI <sup>1)</sup> (опция)</b> Корпус клапана
-	<b>Сертификат для исполнения для работы с кислородом (опция)</b> - Исполнение без масла и жира для работы с кислородом в соответствии с ASTM G93 уровень C - Сальниковое уплотнение <sup>2)</sup> и смазка в соответствии с требованиями BAM - Пределы допустимого диапазона рабочего давления и температуры: 420 бар при 60 °C или 6000 ф/кв. дюйм при 140 °F 90 бар при 200 °C или 1,305 ф/кв. дюйм при 392 °F
-	<b>Защита от выбросов в соответствии с TA-Luft (VDI 2440) и ISO-15848-1 (опция) <sup>3)</sup></b> - Класс герметичности: AH - Класс износостойкости: C01 - Температурный класс: -29 ... +180 °C [-20 ... +356 °F]
-	<b>Тип испытания пожаробезопасности в соответствии с API 607, ISO 10497, BS 6755-2 <sup>4)</sup></b>

1) Контроль химического состава материала сплавов

2) ПТФЭ или графит

3) Только для стандартной крышки

4) Только для крышки OS&Y

## Сертификаты

- Сертификат 3.1 по EN 10204
  - Сертификат на материал корпуса клапана в соответствии с NACE MR0103/MR0175
  - Подтверждение испытания под давлением в соответствии с API 598 <sup>5)</sup>
- Сертификат 3.1 по EN 10204 (опция)
  - Сертификат на материал всех частей, контактирующих с измеряемой средой в соответствии с NACE MR0103/MR0175
  - Подтверждение испытания под давлением в соответствии с API 598 <sup>5)</sup>

5) Опрессовка под давлением: длительность 15 с при давлении, в 1,5 раза превышающем допустимое рабочее.  
Тест седла: длительность 15 с при давлении, в 1,1 раза превышающем допустимое рабочее.

© 03/2019 WIKА Alexander Wiegand SE & Co. KG, все права защищены.  
Технические характеристики, указанные в данном документе, были актуальны на момент его публикации.  
Компания оставляет за собой право вносить изменения в технические характеристики и материалы своей продукции.