

Охлаждающий элемент для приборов измерения давления Модель 910.32, для резьбового монтажа

WIKА Типовой лист AC 09.21

Сфера применения

Предназначен для приборов измерения давления работающих при повышенных температурах

Особенности

- При температуре сред до 200 °С
- Работоспособность сохраняется при величине давления до 600 бар
- Соединения для G ½ В (EN 837)



Охлаждающие элементы с 3 и 5 охлаждающими ребрами

Описание

Охлаждающие элементы применяются в том случае, если температура среды превышает допустимую величину температуры, при которой происходит нормальная работа прибора для измерения давления.

Температура среды понижается до приемлемого уровня за счет циркуляции воздуха и отвода тепла. Таким образом, поддерживается необходимый температурный режим и сокращается риск возможных ошибок измерения давления.

Охлаждающий элемент может также использоваться для подогрева сред с очень низкой температурой при условии, что наружная температура выше температуры рабочей среды.

Технические характеристики

Макс. температура рабочей среды и соединения

Варианты на выбор			
Макс. температура рабочей среды	Технологическое соединение	Подключение измерительного прибора	Код заказа
150 °C (3 охлаждающих ребра)	G ½ B (EN 837)	G ½ B вн. резьба (EN 837)	14109813
200 °C (5 охлаждающих ребер)	G ½ B (EN 837)	G ½ B вн. резьба (EN 837)	14109815

Другие соединения поставляются по отдельному заказу.

Макс. нагрузка

600 бар

Данное значение действительно при использовании необходимых уплотнений в соответствии со стандартом EN 837 и температуре в точке подключения измерительного прибора менее 100 °C.

Материал

Нержавеющая сталь 1.4571

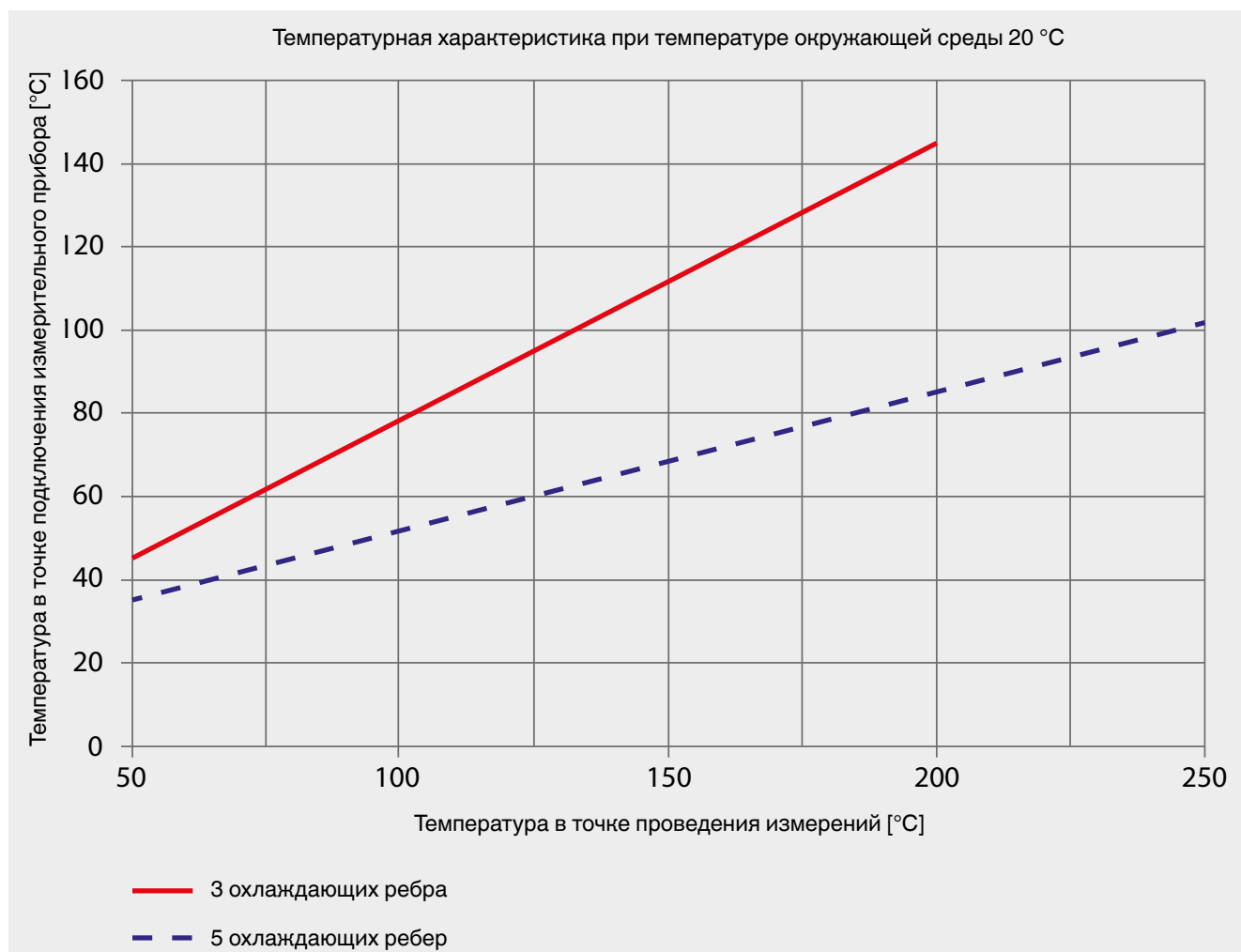
Масса

3 охлаждающих ребра: ок. 180 г

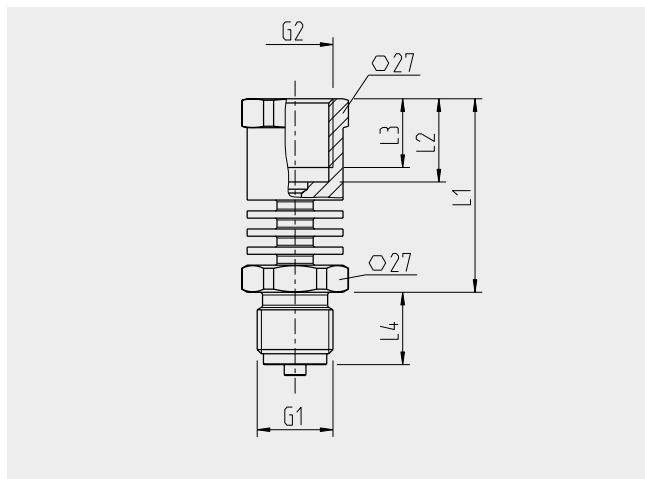
5 охлаждающих ребер: ок. 200 г

Отверстие для отбора давления 3,5 мм

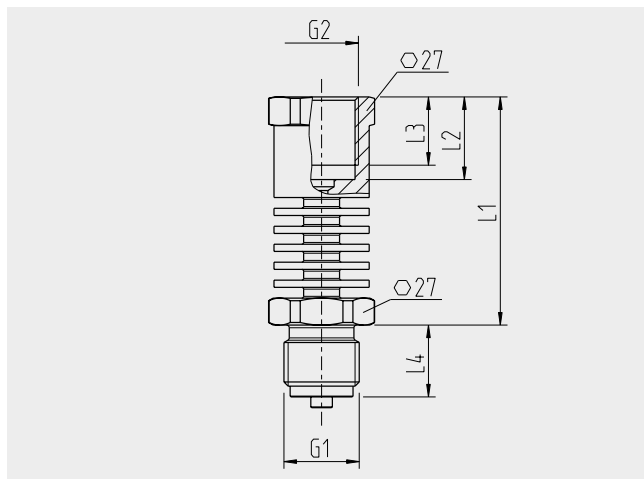
Кривая характеристик



Размеры, мм



G1	G2	L1	L2	L3	L4
G ½ B (EN 837)	G ½ B вн. резьба (EN 837)	53,5	23	19	20



G1	G2	L1	L2	L3	L4
G ½ B (EN 837)	G ½ B вн. резьба (EN 837)	63,5	23	19	20

Информация для заказа

Чтобы заказать описанный продукт, достаточно сообщить код заказа.

© 2014 Компания WIKA Alexander Wiegand SE & Co. KG, все права защищены.
Технические характеристики, указанные в данном документе, были актуальны на момент его публикации.
Компания оставляет за собой право вносить изменения в технические характеристики и материалы своей продукции.